



www.companywts.ru



www.companywts.ru

143006 МО, г. Одинцово, ул. Транспортная, д. 2 "Б"

Телефон: 8 (499) 685-58-82

Email: info@wtpump.ru

**ЦИРКУЛЯЦИОННЫЕ
НАСОСЫ
SPERONI SCR/SCRE/SCRE PRO**



Сферы применения

1. Домашние системы отопления и горячего водоснабжения
2. Воздушные и грунтовые тепловые насосы
3. Системы кондиционирования
4. Промышленные системы циркуляции горячей воды
5. Системы теплоснабжения с солнечным коллектором

Особенности и преимущества

Простота установки и последующей эксплуатации

Режим самонастройки AUTO (устанавливается по умолчанию) и запускается с подачей электропитания. При этом производительность насоса автоматически подстраивается под фактические нужды системы. Управление осуществляется цифровым сигналом с широтно-импульсной модуляцией (ШИМ), что удовлетворяет требованиям к расходу в самых разных системах.

Низкий уровень шума и удобство использования

Уровень шума: ≤ 42 дБ(А)

Низкое энергопотребление

Класс энергоэффективности: А

Энергопотребление не превышает 5Вт

Комплексная защита

Встроенная защита от перенапряжения и от перегрузки по току

Эталон эко-дизайна

$EEL \leq 0.20$ -Часть 2

Быстросъемный штекер питания

Быстрый запуск и остановка насоса.

Внешний вид и режимы работы



Нажмите кнопку для переключения режимов работы.
(HS1, HS2, HS3, AUTO, BL1, BL2, BL3, HD1, HD2, Hd3)

Подсвеченная область	Рабочая характеристика	Как показано на рисунке
Заводская настройка	Пропорциональный график давления от самого высокого к самому низкому	
HS1	Скорость I	
HS2	Скорость II	
HS3	Скорость III	
BL1	Прямая пропорционального регулирования с низким давлением	
BL2	Прямая пропорционального регулирования со средним давлением	
BL3	Прямая пропорционального регулирования с высоким давлением	
HD1	Прямая постоянного регулирования с низким постоянным давлением	
HD2	Прямая постоянного регулирования со средним постоянным давлением	
HD3	Прямая постоянного регулирования с высоким постоянным давлением	
PWM	Режим управления циклом и скоростью насоса по ШИМ	

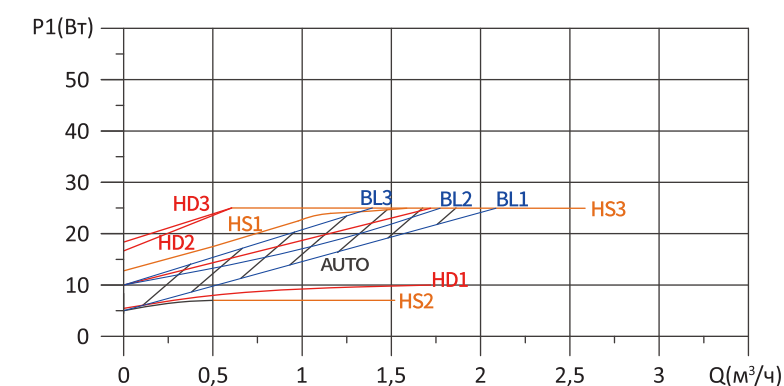
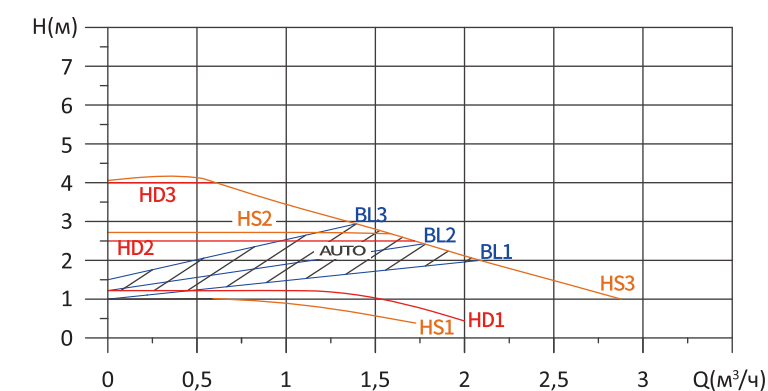
Технические данные

Спецификация

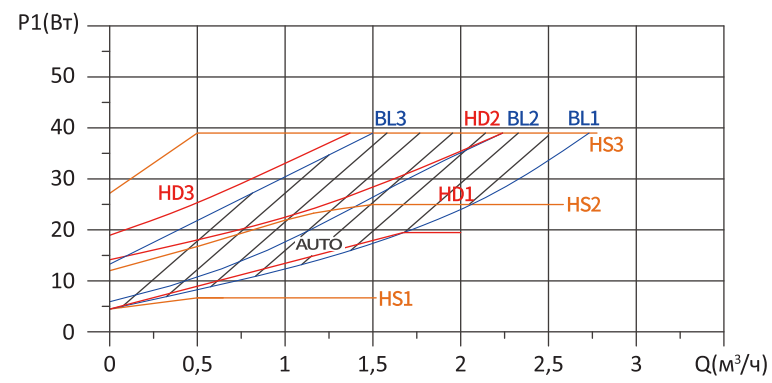
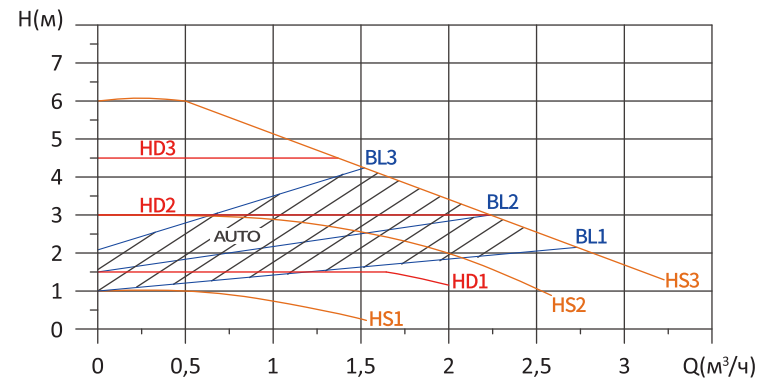
Питающее напряжение	220-240В 50Гц, клемма защитного заземления PE
Защита электродвигателя	Внешняя защита не требуется
Класс IP	IP44
Класс изоляции	Н
Относительная влажность	не более 95%
Давление в системе	≤1.0 МПа
Соответствие нормам	CE/ GS/ EMC/ LVD/RoHS/REACH
Окружающая температура	0~+70°C
Температурный класс	TF110
Температура жидкости	-30~+110°C (с содержанием гликоля не более 50%)

Рабочие характеристики

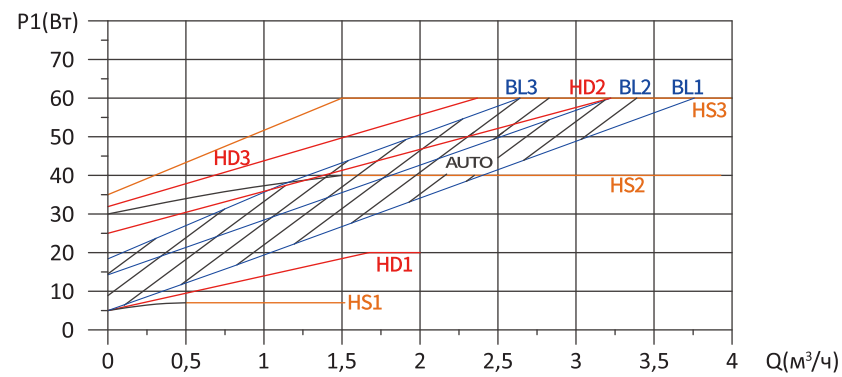
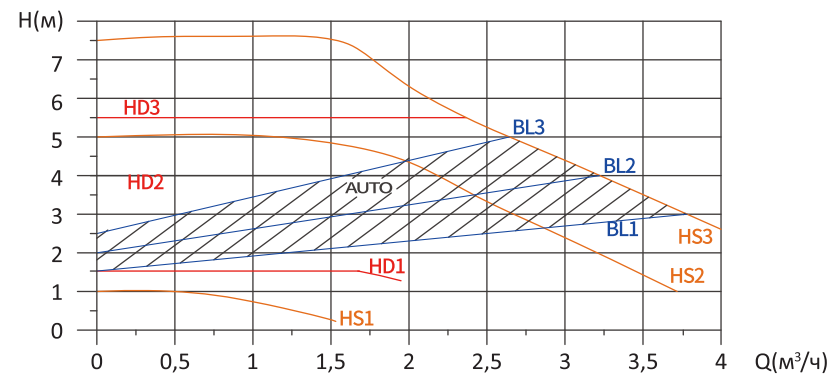
SPERONI SCRE 25/40-180 Напорно-расходные графики



SPERONI SCRE XX/60-180 Напорно-расходные графики

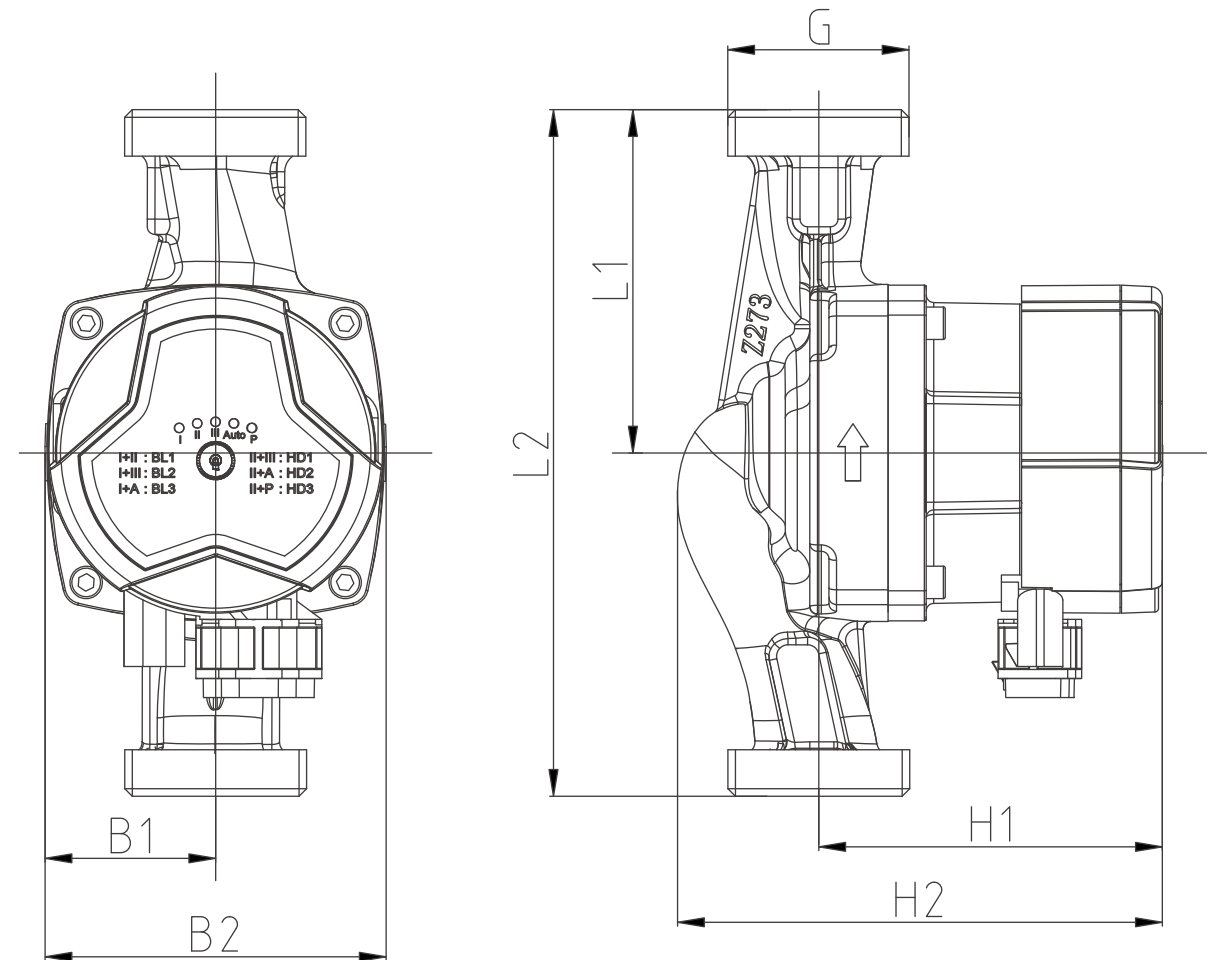


SPERONI SCRE XX/60-180 Напорно-расходные графики



Массо-габаритные и рабочие характеристики

Установочный чертёж



Технические данные

Мощность (Вт)	Модель	Макс. расход (м³/ч)	Макс. напор (м)	Ток (А)	Напряжение 230В 50Гц	Материал корпуса насоса				Размеры, мм					Упаковка, мм		Масса, кг	
						Чугун	Пластик	Бронза	Нерж. сталь	L1	L2	B1	B2	H1	H2	G	Внутр.коробка	Брутто
25	SPERONI SCRE 25/40-180 III	2.5	4	0.25	●	●			65	130	45	90	90	127	1 1/2"	155x140x165	2.3	1.8
					●	●	●	●	90	180	45	90	90	127				
39	SPERONI SCRE 25/60-180 III	3.2	6	0.35	●	●			65	130	45	90	90	127	1 1/2"	155x140x165	2.3	1.8
					●	●	●	●	90	180	45	90	90	127				
60	SPERONI SCRE 25/80-180 III	3.4	7.5	0.50	●	●			90	180	45	90	90	127	2"	200x165x155	2.9	2.0
					●	●	●	●	90	180	45	90	90	127				
	SPERONI SCRE 32/80-180 III	3.8			●	●			90	180	45	90	90	127	2"	20x16.5x15.5	2.9	2.0

SPERONI SCR 15/14B



Сферы применения

1. Домашние системы отопления и горячего водоснабжения
2. Системы циркуляции водонагревателей

Особенности и преимущества

Простота первого пуска и последующей эксплуатации

Режим самонастройки AUTO (устанавливается по умолчанию) и запускается с подачей электропитания. При этом производительность насоса автоматически подстраивается под фактические нужды системы. Оснащен возможностью внешнего контроля температуры, временными настройками и функцией промывки трубопровода.

Низкий уровень шума и эргономика

Уровень шума: ≤ 42 дБ(А)

Низкое энергопотребление

Энергопотребление в диапазоне от 5 до 8 кВт.

Комплексная защита

Встроенная защита от перегрузки по току
Быстрый запуск и остановка насоса.

Внешний вид и режимы работы



Позиция	Описание
1	Индикация режима поддержания постоянной скорости

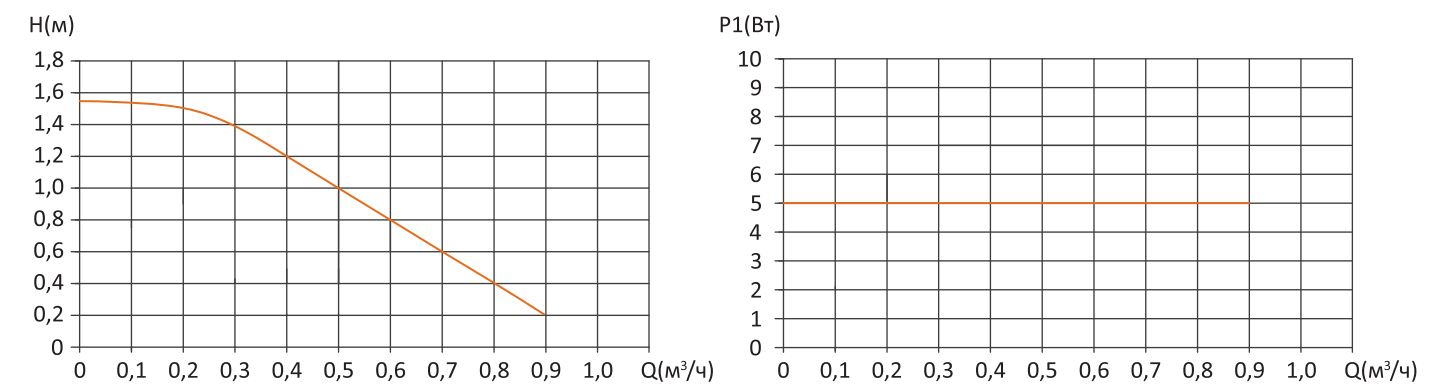
Технические данные

Спецификация

Питающее напряжение	220-240В 50 Гц, клемма защитного заземления PE
Защита электродвигателя	Внешняя защита не требуется
Класс IP	IP44
Класс изоляции	H
Относительная влажность	не более 95%
Давление в системе	≤1.0 МПа
Соответствие нормам	CE/ GS/ EMC/ LVD/RoHS/REACH
Окружающая температура	0...+ 40°C
Температурный класс	TF110
Температура жидкости	2...+110°C

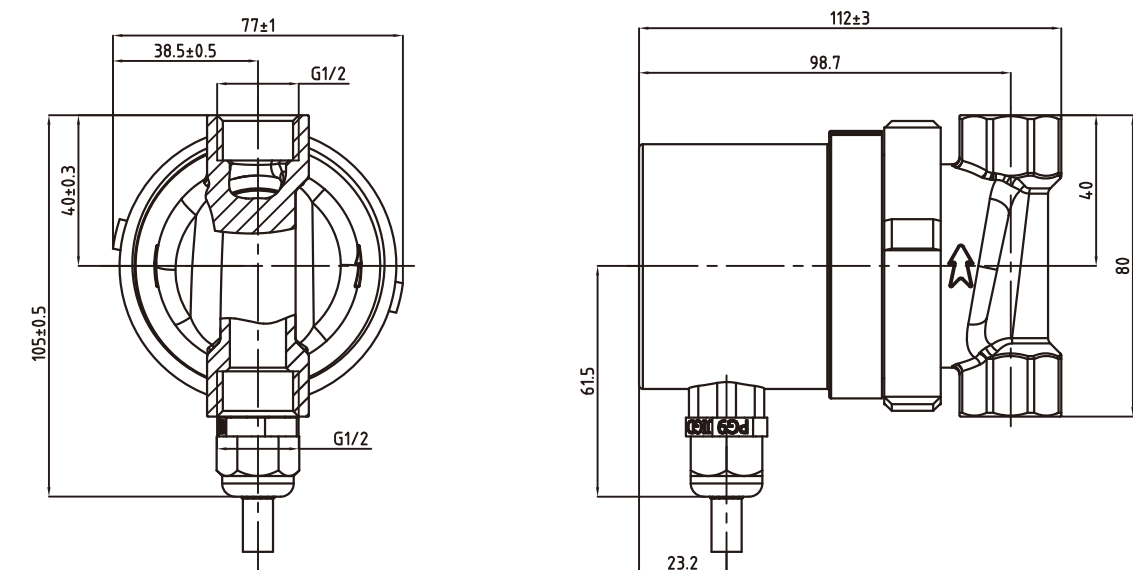
Рабочие характеристики

Напорно-расходные графики при постоянной скорости



Массо-габаритные и рабочие характеристики

Установочный чертеж



Технические данные

Мощность (Вт)	Модель	Макс. расход (м³/ч)	Напряжение	Материал	Режим работы насоса				Упаковка, мм		Масса, кг	
					Поддержание постоянной скорости	Авто	Контроль температуры	Таймер	Промывка трубопровода	Внутр.коробка	Брутто	Нетто
5	SPERONI SCR 15/14B-80	0.9	220-240В, 50Гц	Бронза	•	/	/	/	/	180x115x150	1.2	1.0

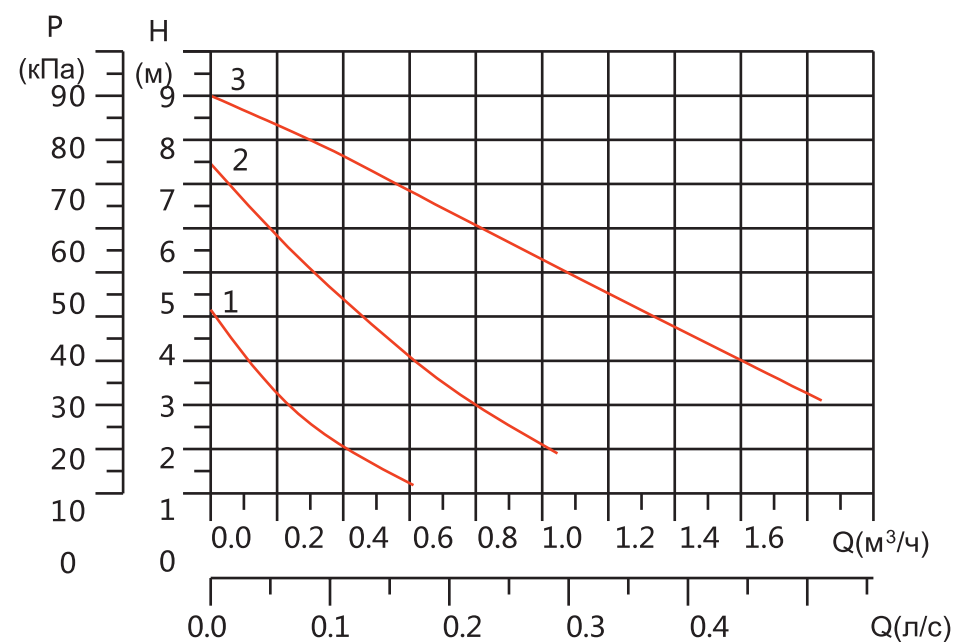
SPERONI SCR 15/90AB-160

Внешний вид



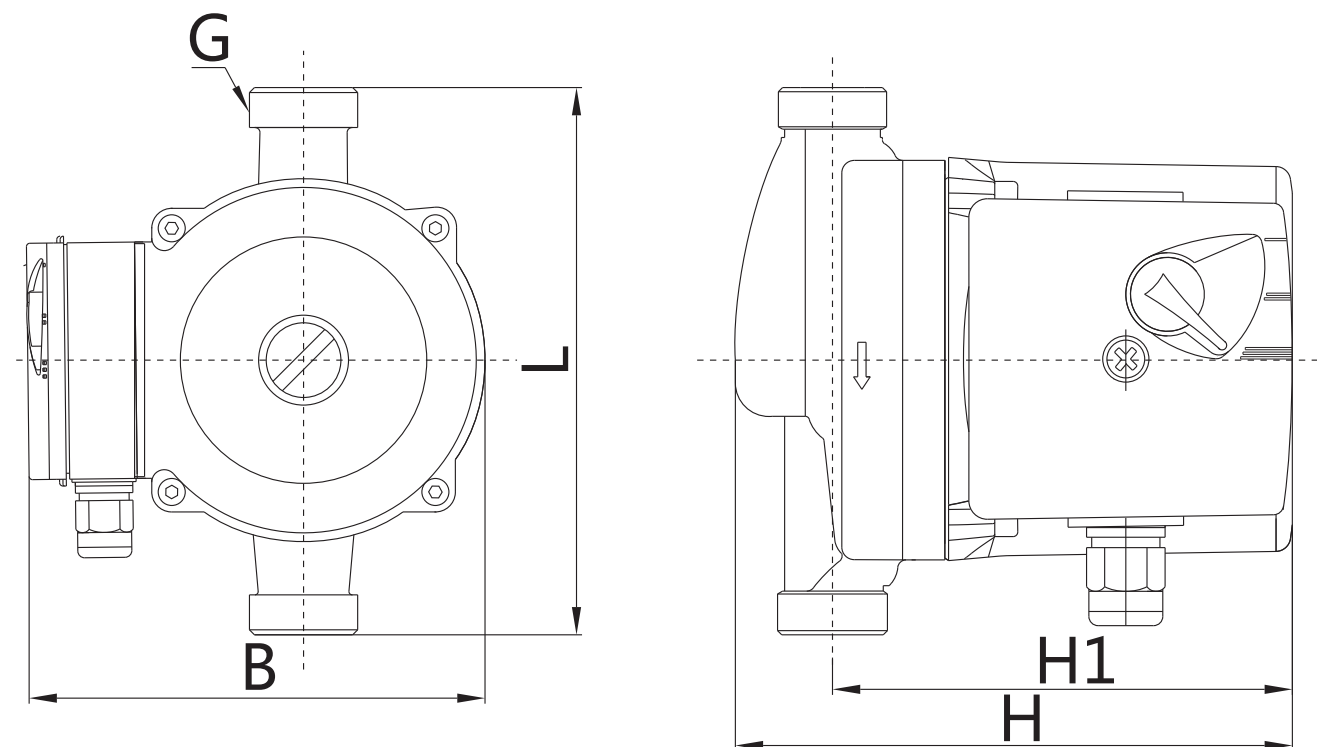
Рабочие характеристики

Напорно-расходные графики при постоянной скорости



Массо-габаритные и рабочие характеристики

Установочный чертеж



Технические данные

Модель	Макс. расход (м³/ч)	Ном. мощность (Вт)	Ном. ток (А)	Мощность, Вт		Напряжение, В		Материал корпуса насоса			
				Потр./Полезн.	115	230	Чугун	Пластик	Бронза	Нерж. сталь	
SPERONI SCR 15/90AB-160	1.8	120/80/50	0.53/0.4/0.25	120/40	•	•	•				

Модель	Размеры, мм					Масса, кг		Объем, м³	Присоединение	Размер упаковки, мм	
	L	H	H1	B	G	Нетто	Брутто			Внутр.коробка	Наружн.коробка
SPERONI SCR 15/90AB-160	130	130	105	130	3/4"	2.3	2.5	0.0035	3/4"-1/2"	170x140x145	350x290x300

SPERONI SCRE Pro



Сферы применения

1. Домашние системы отопления и горячего водоснабжения
2. Воздушные и грунтовые тепловые насосы
3. Системы кондиционирования
4. Промышленные системы циркуляции горячей воды
5. Системы теплоснабжения с солнечным коллектором

Особенности и преимущества

Простота установки и последующей эксплуатации

Режим самонастройки AUTO (устанавливается по умолчанию) и запускается с подачей электропитания. При этом производительность насоса автоматически подстраивается под фактические нужды системы. Управление осуществляется цифровым сигналом с широтно-импульсной модуляцией (ШИМ), что удовлетворяет требованиям к расходу в самых разных системах.

Низкий уровень шума и высокий комфорт

Уровень шума: ≤ 42 дБ(А)

Низкое энергопотребление

Класс энергоэффективности: А Энергопотребление не превышает 5Вт

Комплексная защита

Встроенная защита от перенапряжения и от перегрузки по току

Эталон эко-дизайна

EEI \leq 0.23-Часть 2

Быстросъемный штекер питания

Быстрый запуск и остановка насоса.

Внешний вид и режимы работы



Режим	Пояснение
AUTO (заводская настройка)	Работа в пределах выставленного диапазона
BL	Режим пропорционального давления
HD	Режим постоянного давления
HS	Режим постоянной скорости

◀ Нажмите соответствующие кнопки для переключения режимов работы и для увеличения/снижения уставки расхода.

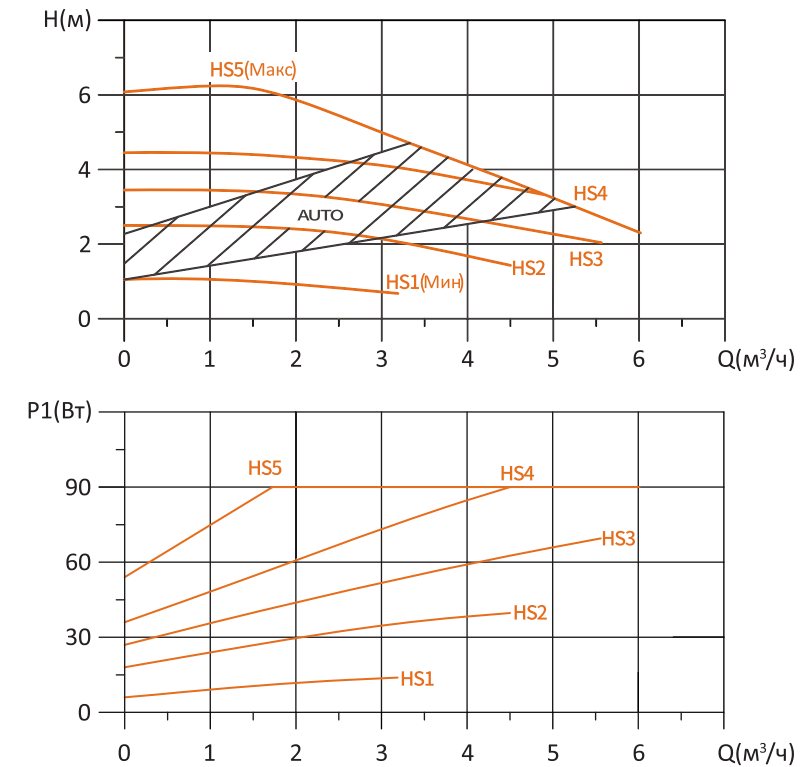
Технические данные

Спецификация

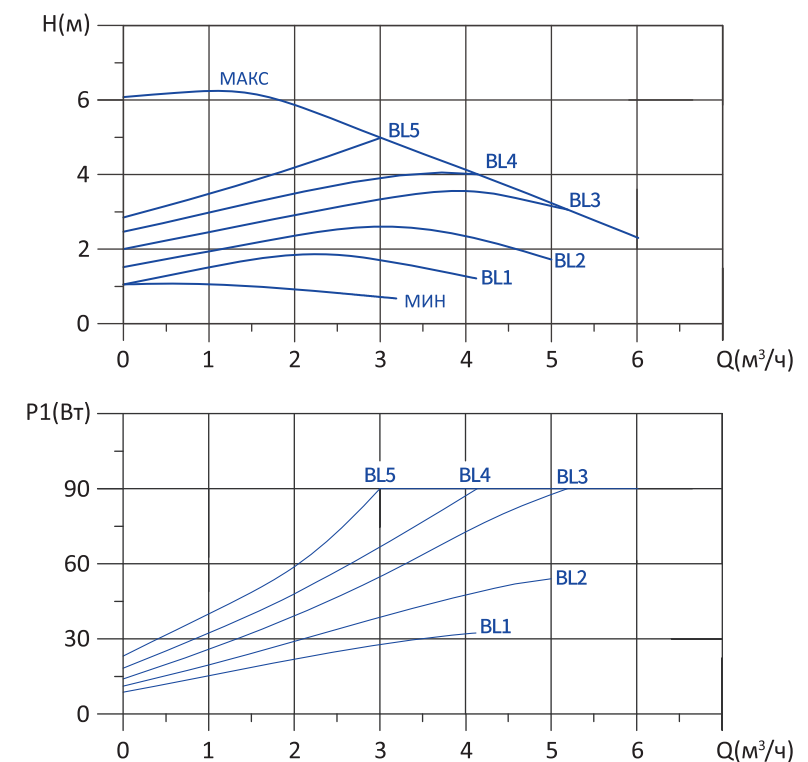
Питающее напряжение	220-240В 50Гц , клемма защитного заземления PE
Защита электродвигателя	Внешняя защита не требуется
Класс IP	IP42
Класс изоляции	H
Относительная влажность	не более 95%
Давление в системе	≤1.0 МПа
Соответствие нормам	CE/ GS/ EMC/ LVD/RoHS/REACH
Окружающая температура	0~+40°C
Температурный класс	TF110
Температура жидкости	-30...+110°C (для содержания гликоля не более 50%)

Рабочие характеристики

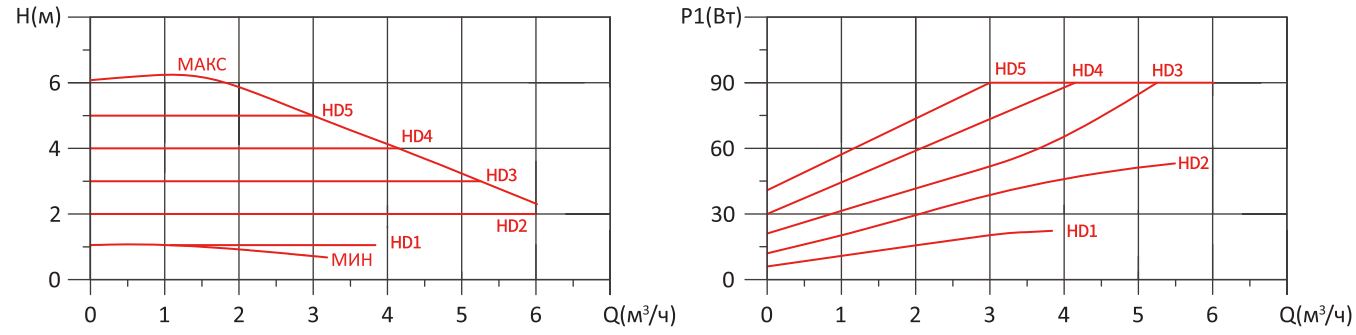
SPERONI SCRE Pro XX/60 Напорно-расходные графики (HS+AUTO)



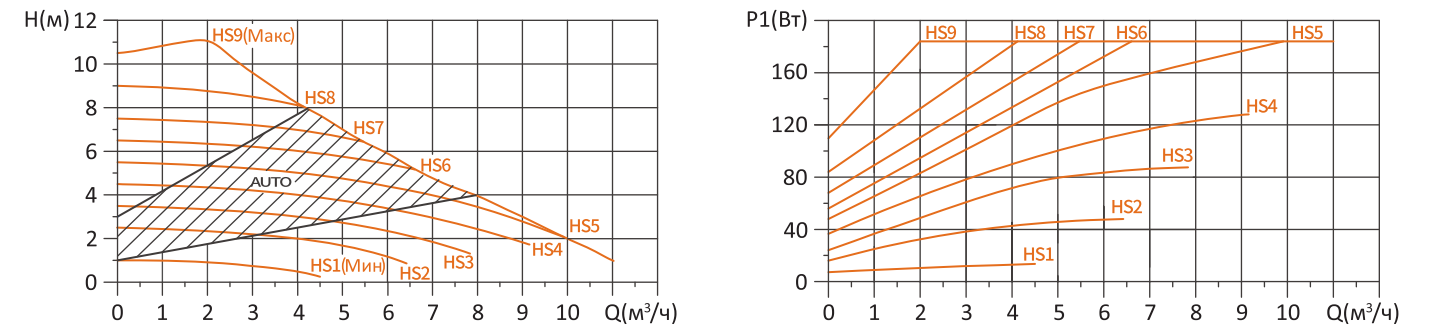
SPERONI SCRE Pro XX/60 Напорно-расходные графики (BL)



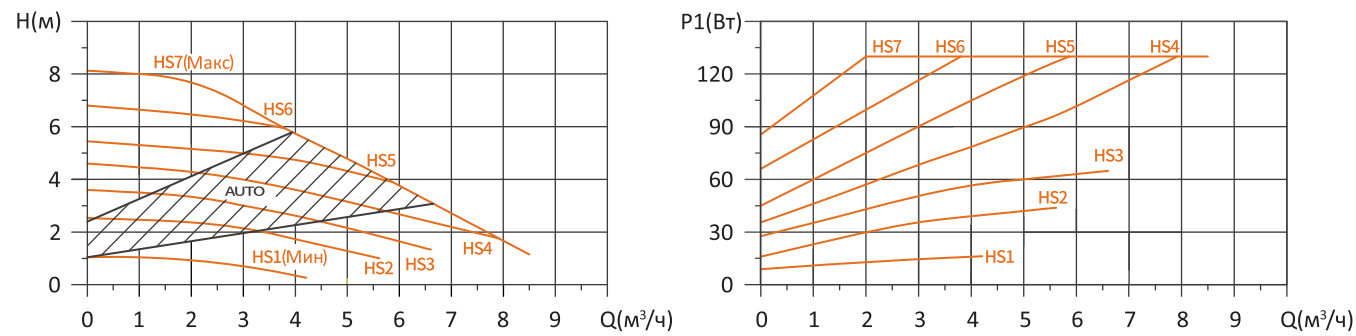
SPERONI SCRE Pro XX/60 Напорно-расходные графики (HD)



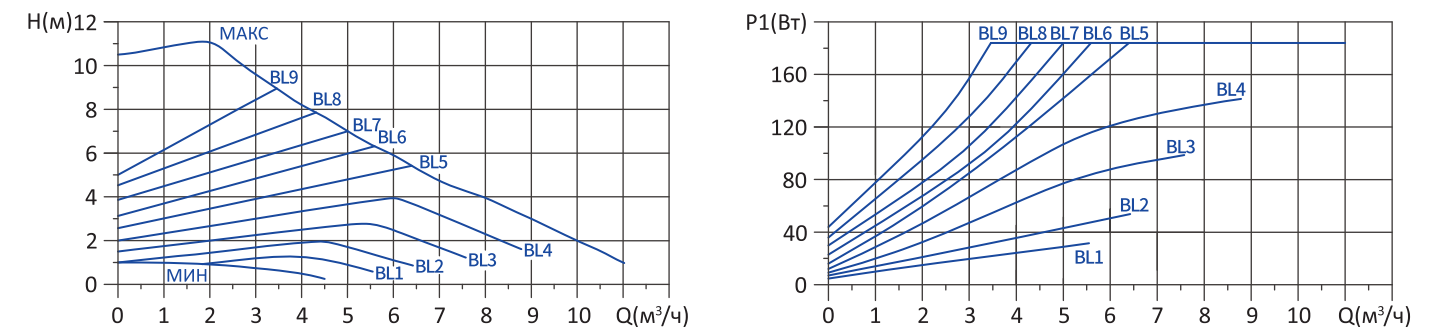
SPERONI SCRE Pro XX/100 Напорно-расходные графики (HS+AUTO)



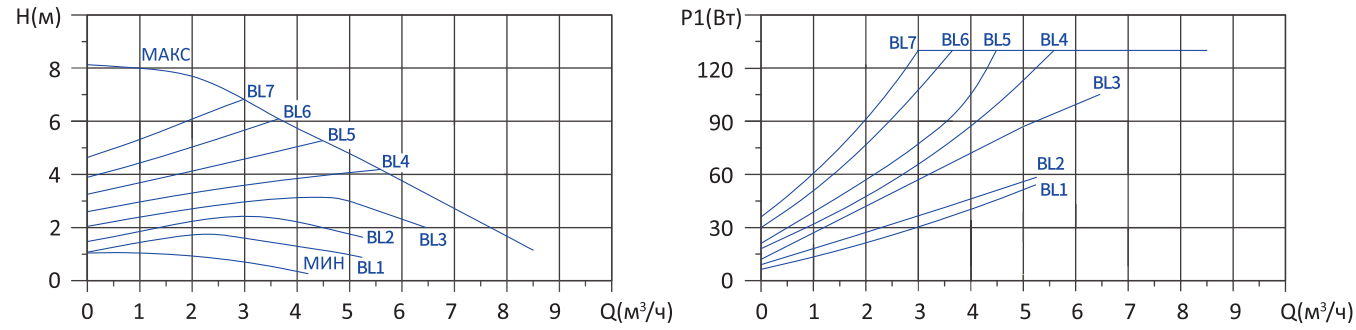
SPERONI SCRE Pro XX/60 Напорно-расходные графики (HD)



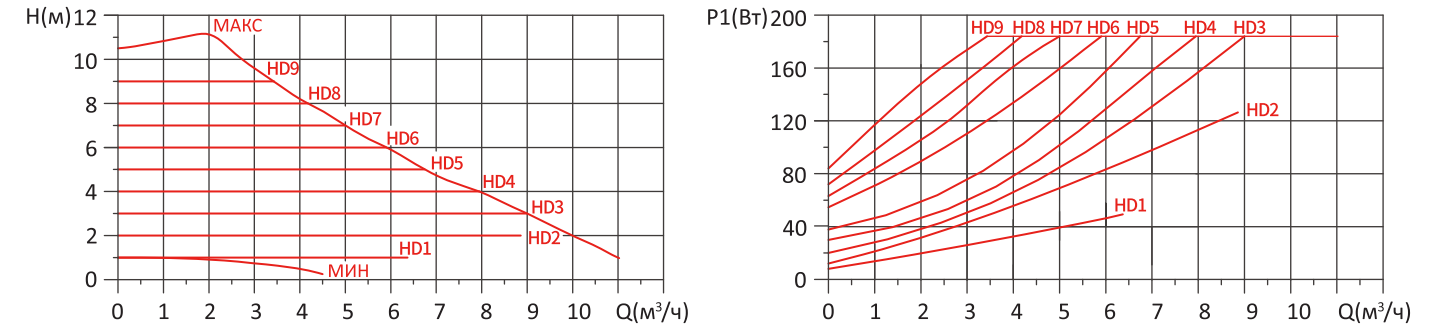
SPERONI SCRE Pro XX/100 Напорно-расходные графики (BL)



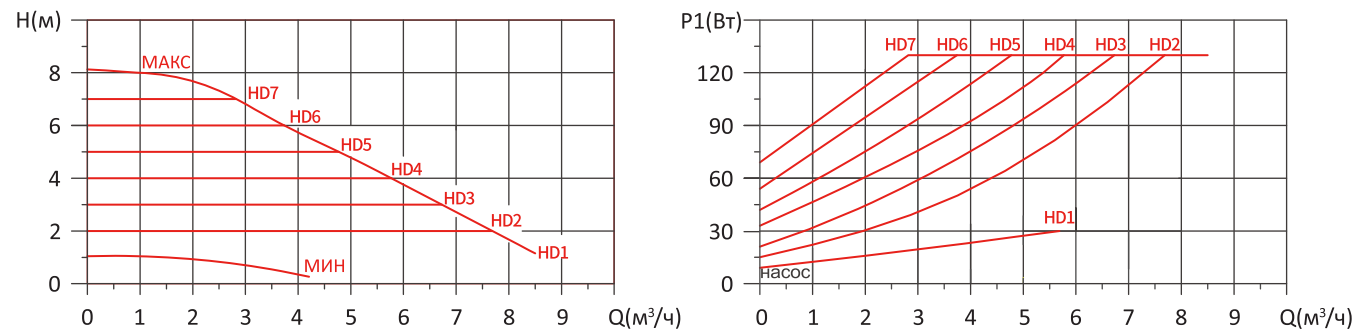
SPERONI SCRE Pro XX/80 Напорно-расходные графики (BL)



SPERONI SCRE Pro XX/100 Напорно-расходные графики (HD)

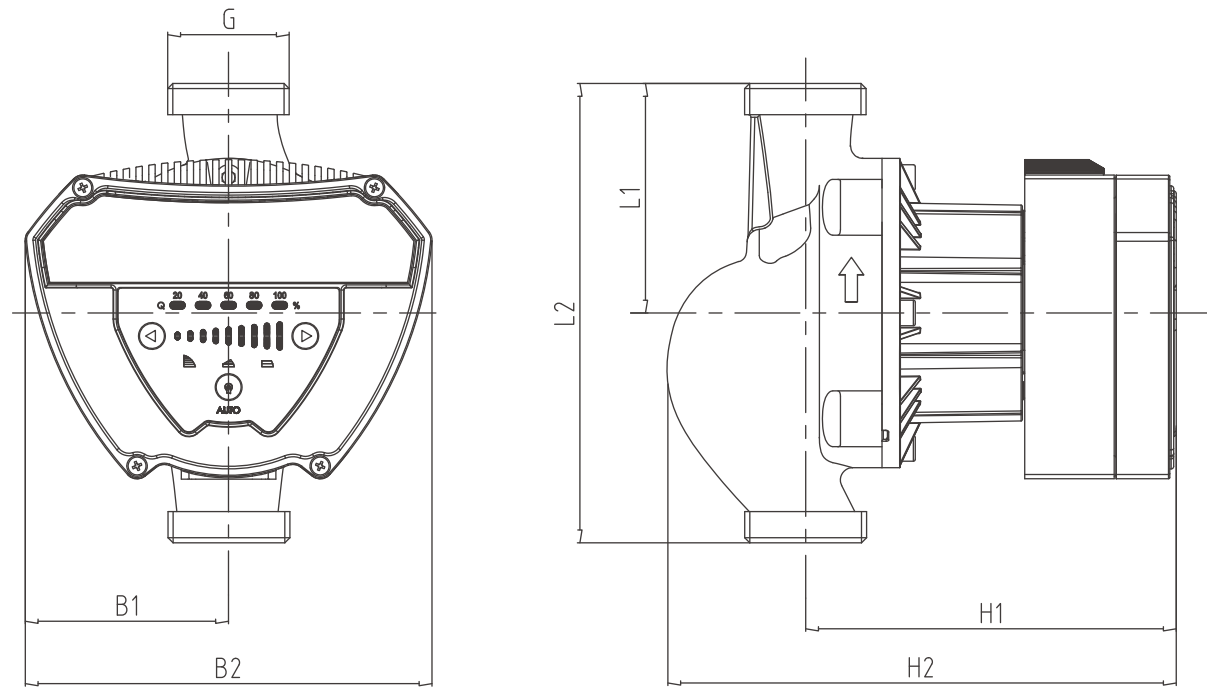


SPERONI SCRE Pro XX/80 Напорно-расходные графики (HD)



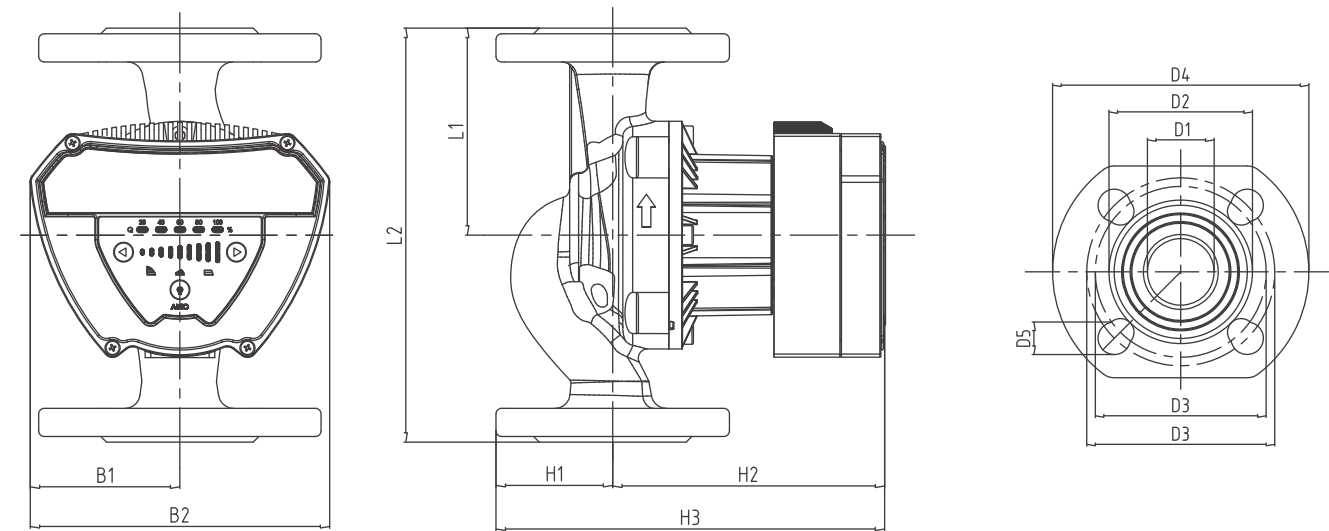
Массо-габаритные и рабочие характеристики

Установочный чертеж - SPERONI SCRE Pro (DN25/DN32)



Модель	Материал корпуса насоса		Размеры, мм							Упаковка, мм		Масса, кг	
	Чугун	Нерж. сталь	L1	L2	B1	B2	H1	H2	G	Внутр.коробка	Брутто	Нетто	
SPERONI SCRE Pro 25/60-180	●	●	90	180	90	80	160	140	199	11/2"	5.0	4.5	
SPERONI SCRE Pro 32/60-180	●		90	180	90	80	160	140	199	2"	5.5	5.0	
SPERONI SCRE Pro 25/80-180	●	●	90	180	90	80	160	140	199	11/2"	5.0	4.5	
SPERONI SCRE Pro 32/80-180	●		90	180	90	80	160	140	199	2"	5.5	5.0	
SPERONI SCRE Pro 25/100-180	●	●	90	180	90	80	160	140	199	11/2"	5.0	4.5	
SPERONI SCRE Pro 32/100-180	●		90	180	90	80	160	140	199	2"	5.5	5.0	

Установочный чертеж - SPERONI SCRE Pro (Dn40)



Модель	Материал корпуса насоса	Размеры, мм													Упаковка, мм		Масса, кг	
		Чугун	L1	L2	B1	B2	H1	H2	H3	D1	D2	D3	D4	D5	Внутр.коробка	Брутто	Нетто	
SPERONI SCRE Pro 40/6F-220	●	110	220	80	160	62	144	206	40	84	100/110	150	19	245x210x245	10.0	7.6		
SPERONI SCRE Pro 40/8F-220	●	110	220	80	160	62	144	206	40	84	100/110	150	19	245x210x245	10.0	7.6		
SPERONI SCRE Pro 40/10F-220	●	110	220	80	160	62	144	206	40	84	100/110	150	19	245x210x245	10.0	7.6		

Технические данные

Модель	Макс. расход (м3/ч)	Макс. напор (м)	Мощность (Вт)		Ток (А)		Напряжение
			Мин.	Макс.	Мин.	Макс.	
SPERONI SCRE Pro 25/60-180	5.5	6	6	90	0.06	0.63	230В 50 Гц
SPERONI SCRE Pro 25/80-180	6.5	8	8	130	0.08	0.9	
SPERONI SCRE Pro 25/100-180	7	10	10	185	0.1	1.25	
SPERONI SCRE Pro 32/60-180	6.5	6	6	90	0.06	0.63	230В 50 Гц
SPERONI SCRE Pro 32/80-180	8	8	8	130	0.08	0.9	
SPERONI SCRE Pro 32/100-180	10	10	10	185	0.1	1.25	
SPERONI SCRE Pro 40/6F-220	7.5	6	6	90	0.06	0.63	230В 50 Гц
SPERONI SCRE Pro 40/8F-220	8.5	8	8	130	0.08	0.9	
SPERONI SCRE Pro 40/10F-220	10	10	10	185	0.1	1.25	

SPERONI SCRE Pro 25/120-180



Сферы применения

1. Домашние системы отопления и горячего водоснабжения
2. Воздушные и грунтовые тепловые насосы
3. Системы кондиционирования
4. Промышленные системы циркуляции горячей воды

Особенности и преимущества

Простота установки и последующей эксплуатации

Режим самонастройки AUTO (устанавливается по умолчанию) и запускается с подачей электропитания. При этом производительность насоса автоматически подстраивается под фактические нужды системы. Управление осуществляется цифровым сигналом с широтно-импульсной модуляцией (ШИМ), что удовлетворяет требованиям к расходу в самых разных системах.

Низкий уровень шума и высокий комфорт

Уровень шума: ≤ 42 дБ(А)

Низкое энергопотребление

Класс энергоэффективности: А Энергопотребление не превышает 250Вт

Комплексная защита

Встроенная защита от перенапряжения и от перегрузки по току

Эталон эко-дизайна

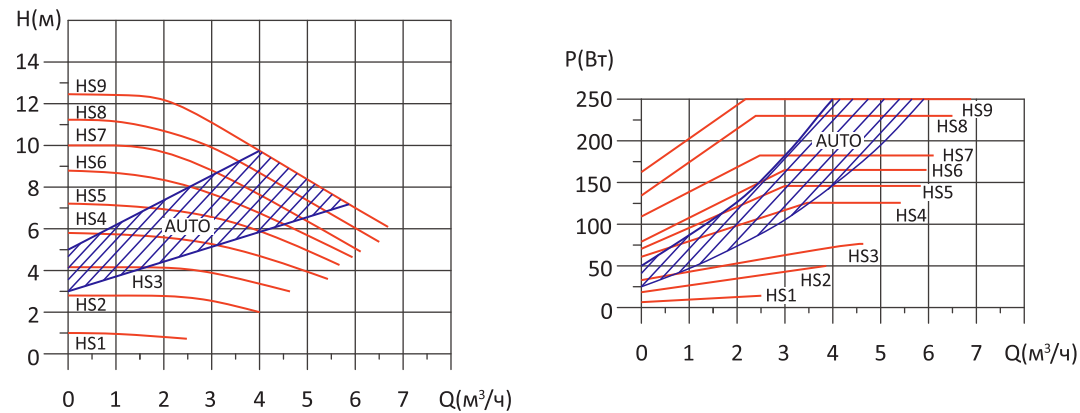
$EEl \leq 0.20$ -Часть 2

Быстросъемный штекер питания

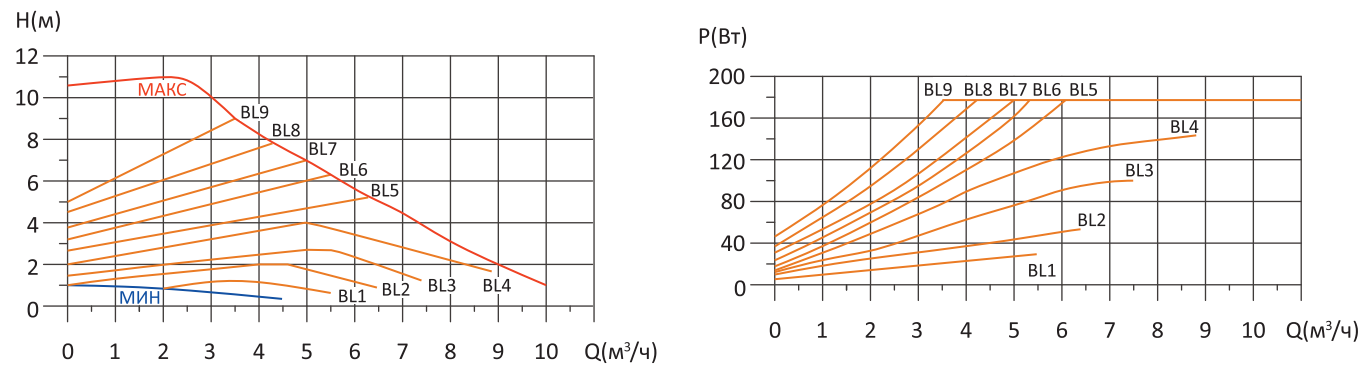
Быстрый запуск и остановка насоса.

Рабочие характеристики

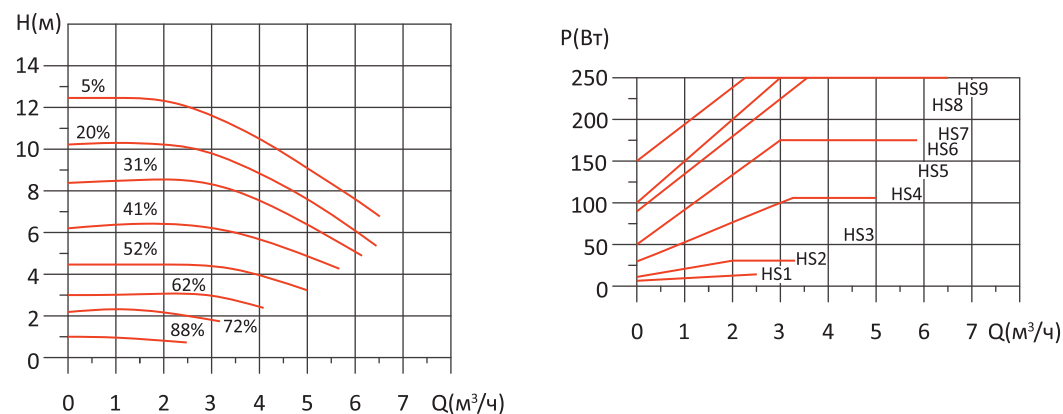
SPERONI SCRE Pro 25/120-180: Напорно-расходные графики (HS + AUTO)



Напорно-расходные графики (BL)

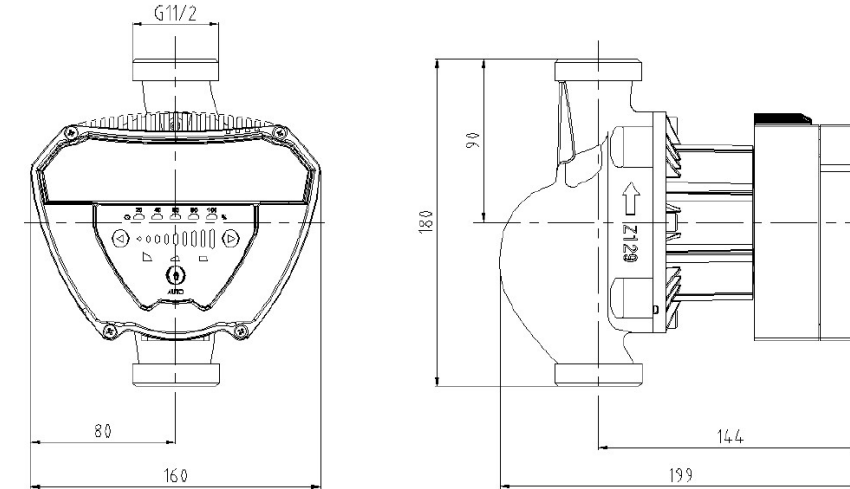


Регулирование методом широтно-импульсной модуляции (PWM)



Массо-габаритные и рабочие характеристики

Установочный чертеж



Условия эксплуатации насоса

Перекачиваемая среда: чистая, некоррозионноактивная, негорючая и невзрывоопасная жидкость, без содержания твердых частиц или волокнистых компонентов. При выборе насоса следует учитывать вязкость перекачиваемой среды.

Технические данные

Спецификация

Питающее напряжение	220-240В 50 Гц , клемма защитного заземления PE
Защита электродвигателя	Внешняя защита не требуется
Класс IP	IP42
Класс изоляции	Н
Относительная влажность	не более 95%
Давление в системе	≤1.0 МПа
Соответствие нормам	CE/ GS/ EMC/ LVD/RoHS/REACH
Окружающая температура	0~+70°C
Температурный класс	TF95
Температура жидкости	-30...+110°C (при работе с жидкостями отрицательных температур следует использовать раствор этиленгликоля ≤50%)
Входные и выходные патрубки	DN25
Максимальный напор	12 м
Материал корпуса	Чугун (HT200)

SPERONI SCRE Pro

50/18F-280



Сферы применения

1. Домашние системы отопления и горячего водоснабжения
2. Промышленные системы циркуляции горячей воды

Особенности и преимущества

Простота установки и последующей эксплуатации

Режим самонастройки AUTO (устанавливается по умолчанию) и запускается с подачей электропитания. При этом производительность насоса автоматически подстраивается под фактические нужды системы.

Низкий уровень шума и высокий комфорт

Уровень шума: ≤ 42 дБ(А)

Низкое энергопотребление

Класс энергоэффективности: А. Энергопотребление не превышает 750Вт

Комплексная защита

Встроенная защита от перенапряжения и от перегрузки по току

Эталон эко-дизайна

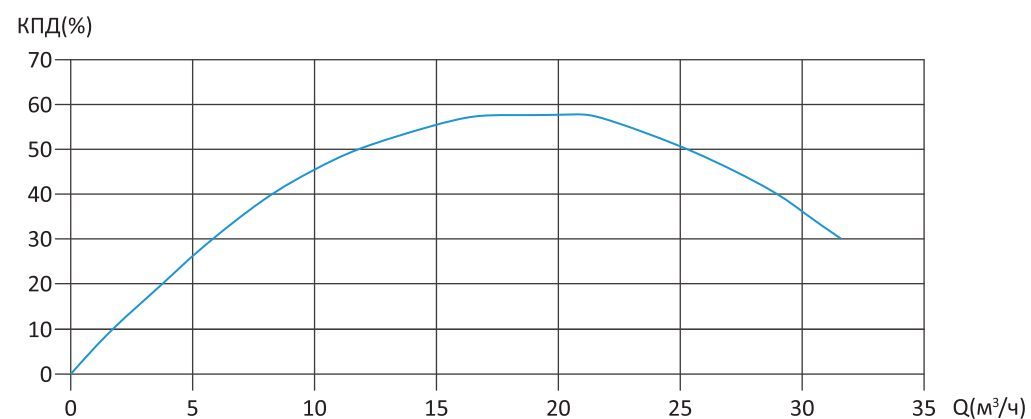
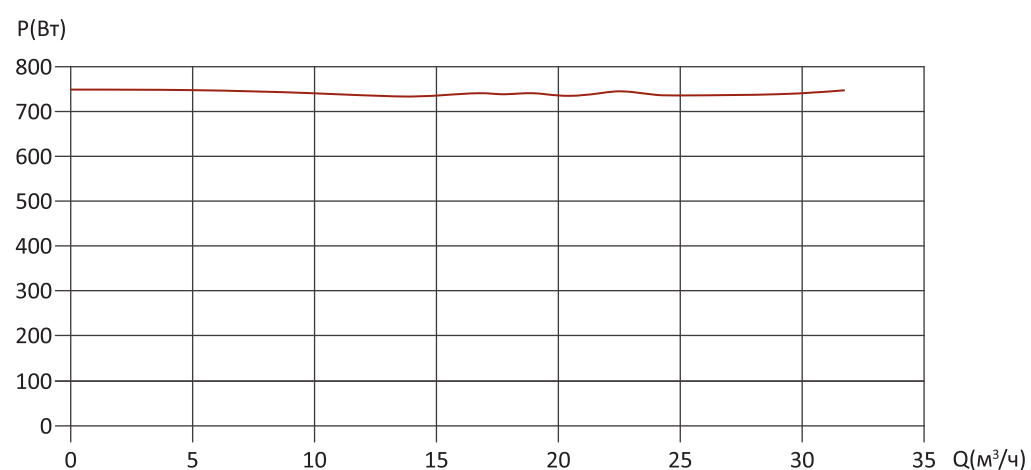
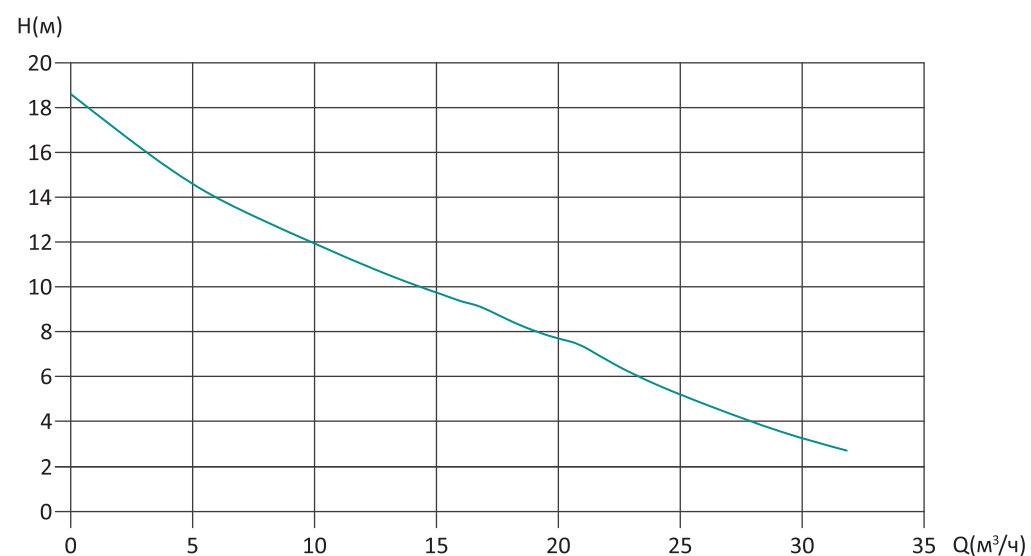
$EEL \leq 0.21$ -Часть 2

Быстросъемный штекер питания

Быстрый запуск и остановка насоса.

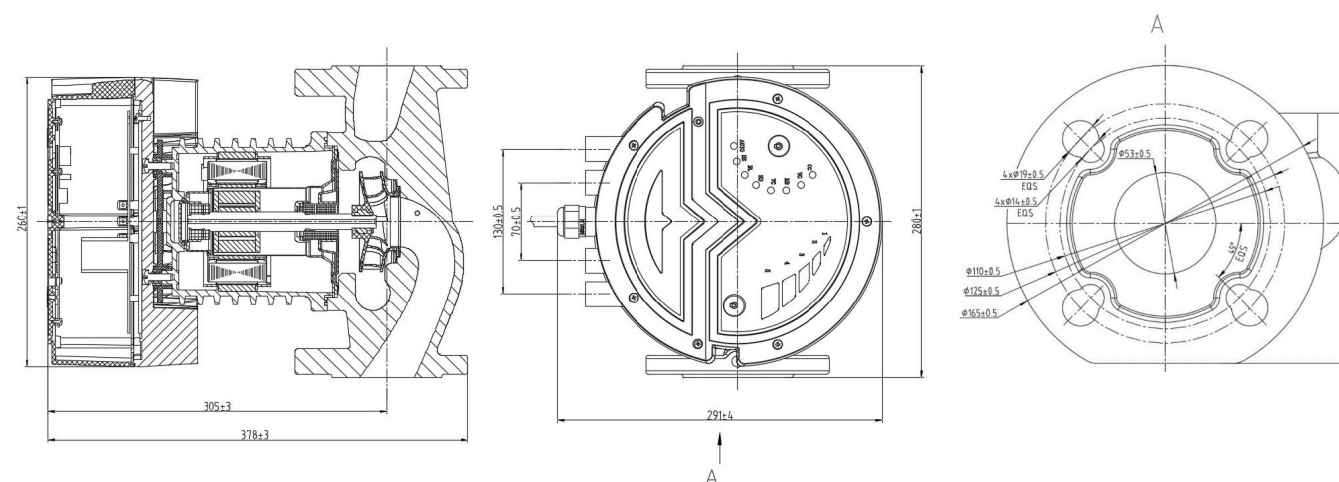
Рабочие характеристики

Напорно-расходные графики SPERONI SCRE Pro 50/18F-280



Массо-габаритные и рабочие характеристики

Установочный чертеж



Условия эксплуатации насоса

Перекачиваемая среда: чистая, некоррозионноактивная, негорючая и невзрывоопасная жидкость, без содержания твердых частиц или волокнистых компонентов. При выборе насоса следует учитывать вязкость перекачиваемой среды, КПД (%).

Технические данные

Спецификация

Питающее напряжение	220-240В 50 Гц , клемма защитного заземления PE
Защита электродвигателя	Внешняя защита не требуется
Класс IP	IP42
Класс изоляции	H
Относительная влажность	не более 95%
Давление в системе	≤1.0 МПа
Соответствие нормам	GS/CE/EMC/RoHS/REACH/EEI≤0.21 -часть.2
Окружающая температура	0~+40°C
Температурный класс	TF95
Температура жидкости	-10...+110°C (при работе с жидкостями отрицательных температур следует использовать раствор этиленгликоля ≤50%)
Входные и выходные патрубки	DN50 (фланцевое подключение)
Максимальный напор	18 м
Материал корпуса	Чугун (HT200)

SPERONI SCRE Pro 65/12F-342



Сферы применения

1. Домашние системы отопления и горячего водоснабжения
2. Промышленные системы циркуляции горячей воды

Особенности и преимущества

Простота установки и последующей эксплуатации

Режим самонастройки AUTO (устанавливается по умолчанию) и запускается с подачей электропитания. При этом производительность насоса автоматически подстраивается под фактические нужды системы.

Низкий уровень шума и высокий комфорт

Уровень шума: ≤ 42 дБ(А)

Низкое энергопотребление

Класс энергоэффективности: А. Энергопотребление не превышает 750Вт

Комплексная защита

Встроенная защита от перенапряжения и от перегрузки по току

Эталон эко-дизайна

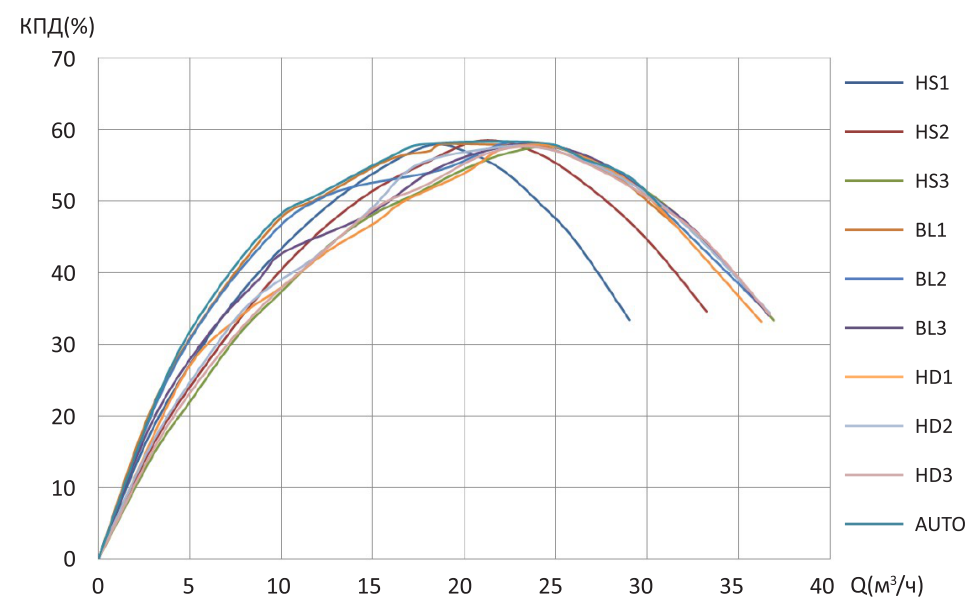
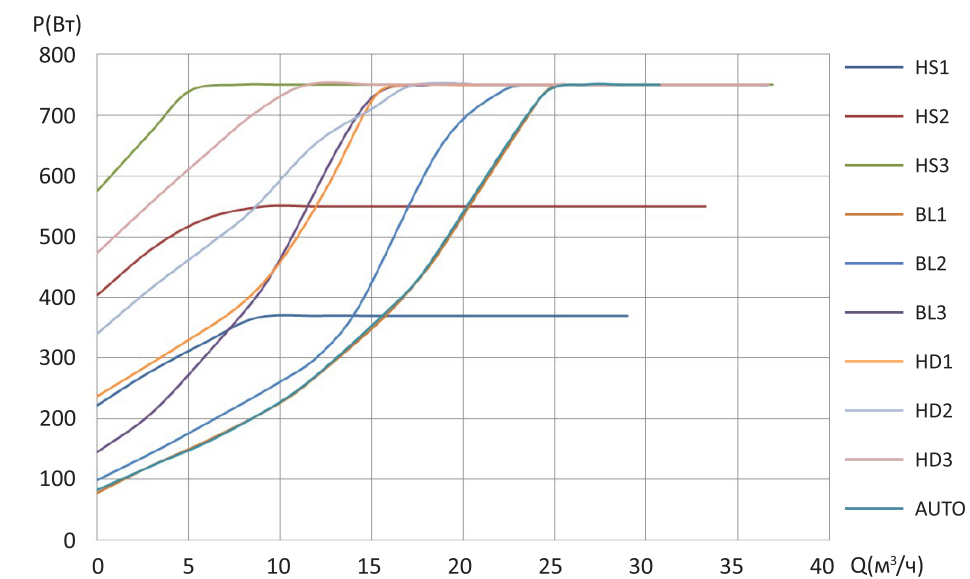
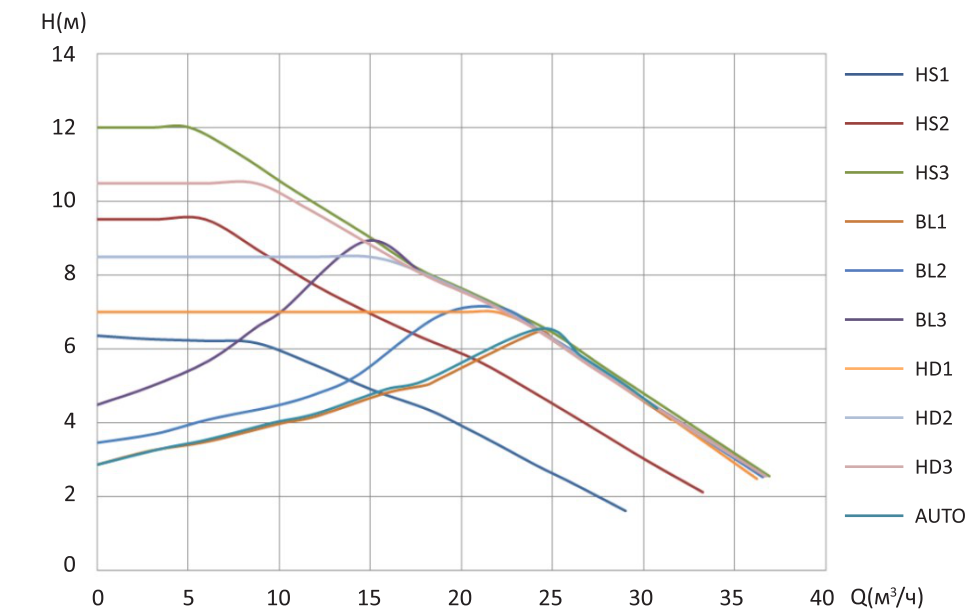
EEI ≤ 0.23 -Часть 2

Быстросъемный штекер питания

Быстрый запуск и остановка насоса.

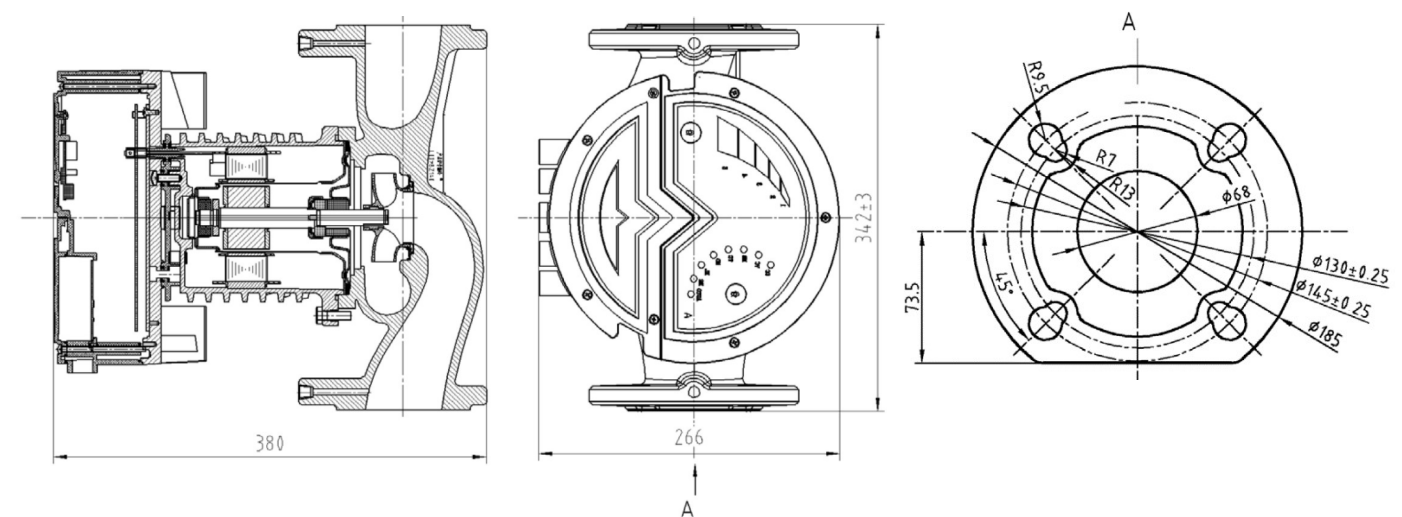
Рабочие характеристики

Напорно-расходные графики SPERONI SCRE Pro 65/12F-342



Массо-габаритные и рабочие характеристики

Установочный чертеж



Условия эксплуатации насоса

Перекачиваемая среда: чистая, некоррозионноактивная, негорючая и невзрывоопасная жидкость, без содержания твердых частиц или волокнистых компонентов. При выборе насоса следует учитывать вязкость перекачиваемой среды, КПД (%).

Технические данные

Спецификация

Питающее напряжение	220-240В 50 Гц , клемма защитного заземления PE
Защита электродвигателя	Внешняя защита не требуется
Класс IP	IP42
Класс изоляции	H
Относительная влажность	не более 95%
Давление в системе	≤1.0 МПа
Соответствие нормам	GS/CE/EMC/RoHS/REACH/EEI≤0.23 -часть.2
Окружающая температура	0~+40°C
Температурный класс	TF80
Температура жидкости	2...+110°C
Входные и выходные патрубки	DN65 (фланцевое подключение)
Максимальный напор	12 м
Материал корпуса	Чугун (HT200)