



CATALOGO GENERALE - GENERAL CATALOGUE

Note Tecniche di Prodotto.

I dati e le caratteristiche tecniche riportate nel presente Catalogo Generale non sono impegnativi. La SPERONI spa si riserva il diritto di apportare qualsiasi modifica senza alcun preavviso. Di conseguenza pesi, misure, prestazioni e quanto altro indicato non sono vincolanti ma solo indicativi. In ogni caso, per qualsiasi dettaglio tecnico richiedere direttamente alla SPERONI spa la scheda tecnica aggiornata del prodotto.

Foro Competente.

Per eventuali controversie, il Foro competente sarà quello di Reggio Emilia anche se il pagamento é avvenuto a mezzo tratta.

Technical Characteristics.

The technical data and characteristics stated in this General Catalogue are not binding. SPERONI spa reserves the right to make modifications without notice. Therefore weights, dimensions, performances and any other stated issues are indicative only and not binding. Anyway for any technical details you must require an up-to-date product technical card.

Competent Court.

In case of any dispute the competent Court will be one of Reggio Emilia even if the payment is by bill of exchange.



Revisione 12 - 03/2015

cod. 7111351



I dati contenuti nel presente catalogo sono da ritenersi indicativi e la SPERONI Spa si riserva il diritto di cambiare le caratteristiche tecniche senza preavviso ed obbligo alcuno.
The data contained in this catalog are indicative and SPERONI Spa reserves the right to change specifications without notice or obligations.

Riproduzione vietata ai sensi di legge (art. 171 della legge 22 aprile 1941, n. 633) Senza regolare autorizzazione, è vietato riprodurre questo volume anche parzialmente e con qualsiasi mezzo, compresa la fotocopia, anche per uso interno.
Reproduction prohibited by law (art. 171 of the law April 22, 1941, n. 633) without regular authorization, it is forbidden to reproduce this volume even partially, by any means, including photocopying, even for internal use.

INDICE

KPM

pag. 6



KFM

pag. 8



AKM

pag. 10



CAM

pag. 12/17



APM

pag. 18-21



CM

pag. 22/25



CFM

pag. 26/29



GAM

pag. 30



CXM

pag. 32/35



WX

pag. 36/39



2 CM

pag. 40/47



CBM

pag. 48



CBM

pag. 50/53



MEM

pag. 54



CS

pag. 56/65



CNX

pag. 66/75



CAM

pag. 76/79



HW

pag. 80/87



PM

pag. 88



RGM

pag. 90



NBM

pag. 92



SM

pag. 94



RSM

pag. 96/99

**RAM**

pag. 100

**REM**

pag. 102

**RXM**

pag. 104/109

**RSXM**

pag. 110/115

**RGXM**

pag. 116/121

**RVM**

pag. 122/125

**VS**

pag. 126/141

**HGM**

pag. 142

**HG**

pag. 144/147

**HGMG**

pag. 148

**H**

pag. 150

**TS**

pag. 152

**TF**

pag. 154

**SXG**

pag. 156

**SXS-DA**

pag. 158

**SXS-VA**

pag. 160

**SXG**

pag. 162

**SXG**

pag. 164

**SDH**

pag. 166

**ASM**

pag. 168/171



INDICE

ECM-D

pag. 172



PRM-M

pag. 184



SAM 316

pag. 196



ECM-V

pag. 174



PRF-M

pag. 186



NGM-GFM

pag. 198



SEM-V

pag. 176



CUTTY

pag. 188



PRM-V

pag. 178



TRITURA

pag. 190



SP 4

pag. 200/205



PRF-V

pag. 180



SQ

pag. 192



SEM-M

pag. 182



SQ

pag. 194



SX 4

pag. 206/211





SXT 6

pag. 212/215



SGT 6

pag. 216/223



MS

pag. 224



MIT

pag. 225

SCM-F

pag. 226



SCMX

pag. 228



SVM

pag. 230



SWIMM

pag. 232



CMA

pag. 234/236



LC

pag. 237



2CM - RSM - RXM - RSXM - RVM

pag. 239/243



VS

pag. 244/251



**ACCESSORI
ACCESSORIES**

pag. 252/256



APPLICAZIONI

Elettropompe volumetriche in grado di sviluppare elevate prevalenze con potenze limitate, ed avere curve di funzionamento particolarmente stabili.

Sono adatte in impianti domestici, per aumentare la pressione di rete degli acquedotti e per la distribuzione automatica dell'acqua a mezzo di piccoli serbatoi, autoclavi o gruppi idrosfera a membrana.

Per il corretto funzionamento della pompa usare esclusivamente acqua pulita, o liquidi non aggressivi, senza la presenza di sabbia o altre impurità solide.

APPLICATION

Volumetric water pumps able to offer high pressures in relation to comparatively low powers and which have particularly steady operating curves.

They are qualified in domestic fittings, to increase the system pressure in aqueducts and for automatic water distribution by small autoclave tanks or by hydrosphere units.

For the correct functioning of the pump, use clean water, or non-aggressive liquids only, without sand or other solid impurities.

LIMITI D'IMPIEGO

- Temperatura liquido fino a 60°C
- Temperatura ambiente fino a 40°C
- Altezza d'aspirazione manometrica fino a 7 mt.
- Servizio continuo

MOTORE

- Motore elettrico ad induzione a 2 poli ($n = 2850 \text{ min}^{-1}$)
- Isolamento Classe F
- Protezione IP 44

MATERIALI

- | | |
|---------------------|-----------------------|
| - Corpo pompa | Ghisa |
| - Supporto motore | Ghisa |
| - Girante | Ottone |
| - Albero motore | Acciaio Inox AISI 304 |
| - Tenute meccaniche | Ceramica/Grafite/NBR |

OPERATING CONDITIONS

- Liquid temperature up to 60°C
- Ambient temperature up to 40°C
- Total suction lift up to 7 mt.
- Continuous duty

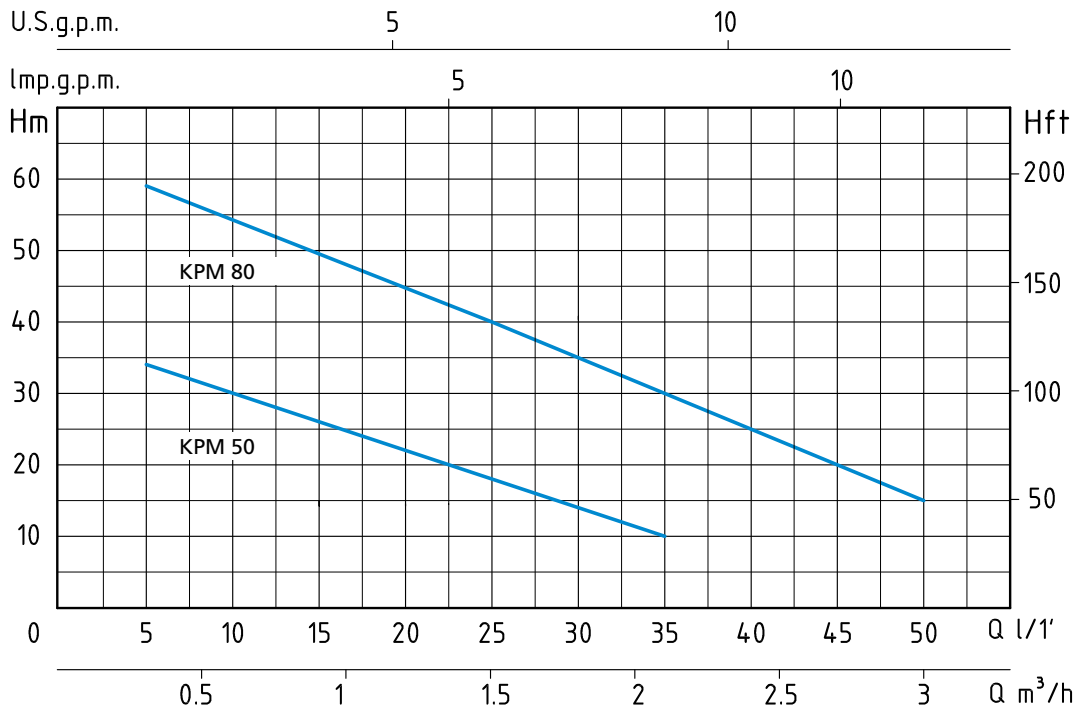
MOTOR

- Two-Pole induction motor ($n = 2850 \text{ min}^{-1}$)
- Insulation Class F
- Protection IP 44

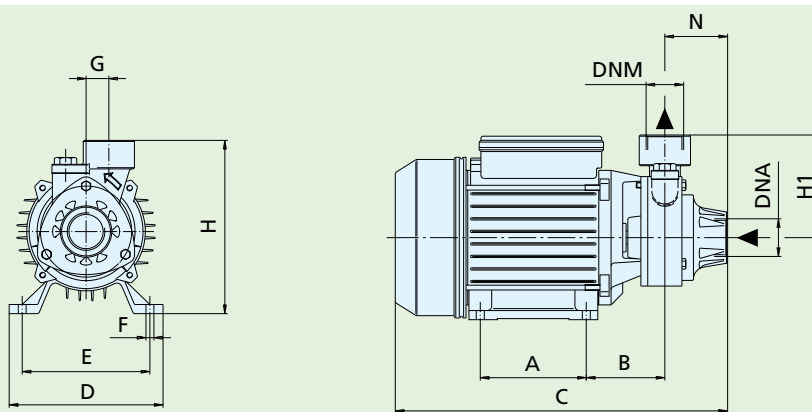
MATERIALS

- | | |
|--------------------|--------------------------|
| - Pump body | Cast Iron |
| - Motor support | Cast Iron |
| - Impeller | Brass |
| - Shaft with rotor | Stainless Steel AISI 304 |
| - Mechanical seal | Ceramic/Graphite/NBR |





TIPO TYPE	POTENZA NOMINALE NOMINAL POWER		POTENZA ASSORBITA INPUT POWER	AMPERE	Q = PORTATA - CAPACITY									
	P2				P1	Monofase Single-phase	m³/h	0,3	0,6	0,9	1,2	1,5	1,8	2,1
230V-50Hz	HP	kW	kW	1 x 230V	lt/1'	5	10	15	20	25	30	35	40	50
KPM 50	0,5	0,37	0,55	2,9	H	34	30	25	22	17	13	10		
KPM 80	0,8	0,6	0,9	4	(m)	59	55	50	45	40	35	30	25	15



TIPO TYPE	DIMENSIONI mm - DIMENSIONS mm												DIMENSIONI DIMENSIONS mm	PESO WEIGHT		
	A	B	C	D	E	F	G	H	H1	N	DNA	DNM			P	L
Monofase Single-phase																
KPM 50	80	65	255	120	100	7	20	144	81	50	1"	1"	170	285	170	6,5
KPM 80	90	70	295	135	112	7	20	161	90	55	1"	1"	175	325	190	9,2

APPLICAZIONI

Elettropompe volumetriche in grado di sviluppare elevate prevalenze con potenze limitate, ed avere curve di funzionamento particolarmente stabili.

Sono adatte in impianti domestici, per aumentare la pressione di rete degli acquedotti e per la distribuzione automatica dell'acqua a mezzo di piccoli serbatoi, autoclavi o gruppi idrosfera a membrana.

Per il corretto funzionamento della pompa usare esclusivamente acqua pulita, o liquidi non aggressivi, senza la presenza di sabbia o altre impurità solide.

APPLICATION

Volumetric water pumps able to offer high pressures in relation to comparatively low powers and which have particularly steady operating curves.

They are qualified in domestic fittings, to increase the system pressure in aqueducts and for automatic water distribution by small autoclave tanks or by hydrosphere units.

For the correct functioning of the pump, use clean water, or non-aggressive liquids only, without sand or other solid impurities.

LIMITI D'IMPIEGO

- Temperatura liquido fino a 60°C
- Temperatura ambiente fino a 40°C
- Altezza d'aspirazione manometrica fino a 7 mt.
- Servizio continuo

MOTORE

- Motore elettrico ad induzione
a 2 poli ($n = 2850 \text{ min}^{-1}$)
- Isolamento Classe F
- Protezione IP 44

MATERIALI

- | | |
|-------------------------|-----------------------|
| - Corpo pompa | Ghisa |
| - Coperchio corpo pompa | Ottone |
| - Girante | Ottone |
| - Albero motore | Acciaio Inox AISI 304 |
| - Tenute meccaniche | Ceramica/Grafite/NBR |

OPERATING CONDITIONS

- Liquid temperature up to 60°C
- Ambient temperature up to 40°C
- Total suction lift up to 7 mt.
- Continuous duty

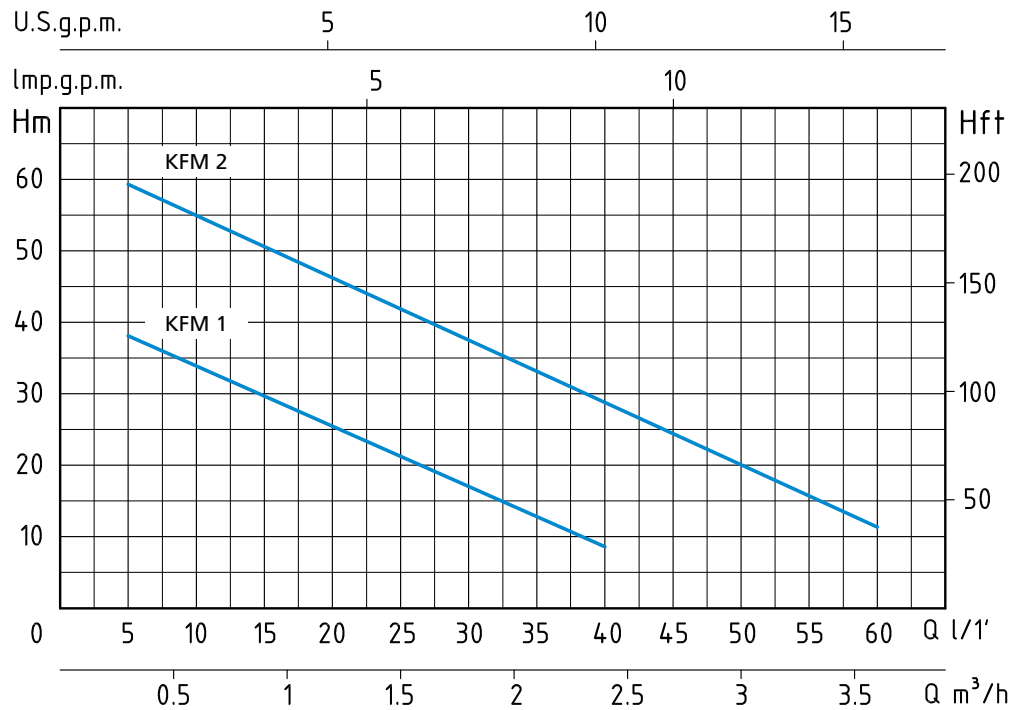
MOTOR

- Two-Pole induction motor
($n = 2850 \text{ min}^{-1}$)
- Insulation Class F
- Protection IP 44

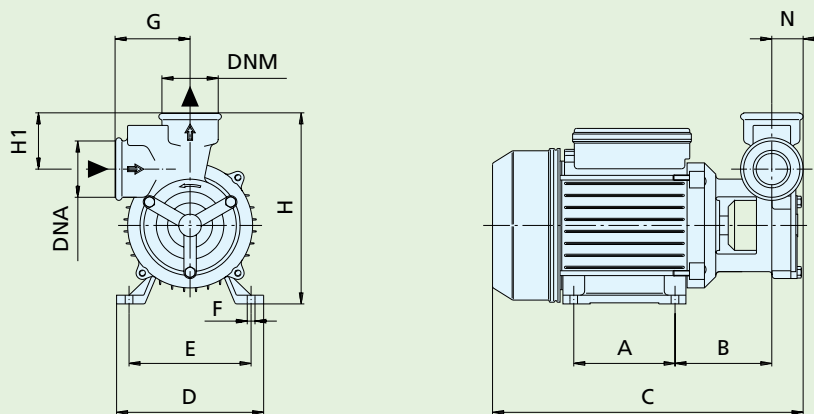
MATERIALS

- | | |
|--------------------|--------------------------|
| - Pump body | Cast Iron |
| - Pump body cover | Brass |
| - Impeller | Brass |
| - Shaft with rotor | Stainless Steel AISI 304 |
| - Mechanical seal | Ceramic/Graphite/NBR |





TIPO TYPE	POTENZA NOMINALE NOMINAL POWER		POTENZA ASSORBITA INPUT POWER	AMPERE	Q = PORTATA - CAPACITY													
	P2				P1	Monofase Single-phase	m³/h	0,3	0,6	0,9	1,2	1,5	1,8	2,1	2,4	3	3,6	
Monofase Single-phase	HP	kW	kW	Monofase Single-phase	lt/1'	5	10	15	20	25	30	35	40	50	60			
230V-50Hz					Prevalenza manometrica totale in m.C.A. - Total head in meters w.c.													
KFM 1	0,5	0,37	0,55	2,9	H	38	35	30	26	21	17	13	8					
KFM 2	0,8	0,6	0,9	4	(m)	58	54	50	45	42	38	33	28	20	12			



TIPO TYPE	DIMENSIONI mm - DIMENSIONS mm												DIMENSIONI DIMENSIONS mm	PESO WEIGHT		
	A	B	C	D	E	F	G	H	H1	N	DNA	DNM				
Monofase Single-phase													P	L	H	Kg
KFM 1	80	80	250	120	100	7	60	154	91	25	1"	1"	170	285	170	5,8
KFM 2	90	90	275	135	112	7	60	172	101	25	1"	1"	175	325	190	9,5

APPLICAZIONI

Elettropompa volumetrica autoadescante in grado di sviluppare elevate prevalenze con potenze limitate, ed avere curve di funzionamento particolarmente stabili.

Ideale per impianti domestici, per aumentare la pressione di rete degli acquedotti e per la distribuzione automatica dell'acqua a mezzo di piccoli serbatoi, autoclavi o gruppi idrosfera a membrana.

Per il corretto funzionamento della pompa usare esclusivamente acqua pulita, o liquidi non aggressivi, senza la presenza di sabbia o altre impurità solide.

APPLICATION

Selfpriming volumetric water pump able to offer high pressures in relation to comparatively low powers and which have particularly steady operating curves.

It is qualified in domestic fittings, to increase the system pressure in aqueducts and for automatic water distribution by small autoclave tanks or by hydrosphere units.

For the correct functioning of the pump, use clean water, or non-aggressive liquids only, without sand or other solid impurities.

LIMITI D'IMPIEGO

- Temperatura liquido fino a 60°C
- Temperatura ambiente fino a 40°C
- Altezza d'aspirazione manometrica fino a 7 mt.
- Servizio continuo

MOTORE

- Motore elettrico ad induzione a 2 poli ($n = 2850 \text{ min}^{-1}$)
- Isolamento Classe F
- Protezione IP 44

MATERIALI

- | | |
|---------------------|-----------------------|
| - Corpo pompa | Ghisa |
| - Supporto motore | Ghisa |
| - Girante | Ottone |
| - Albero motore | Acciaio Inox AISI 304 |
| - Tenute meccaniche | Ceramica/Grafite/NBR |

OPERATING CONDITIONS

- Liquid temperature up to 60°C
- Ambient temperature up to 40°C
- Total suction lift up to 7 mt.
- Continuous duty

MOTOR

- Two-Pole induction motor ($n = 2850 \text{ min}^{-1}$)
- Insulation Class F
- Protection IP 44

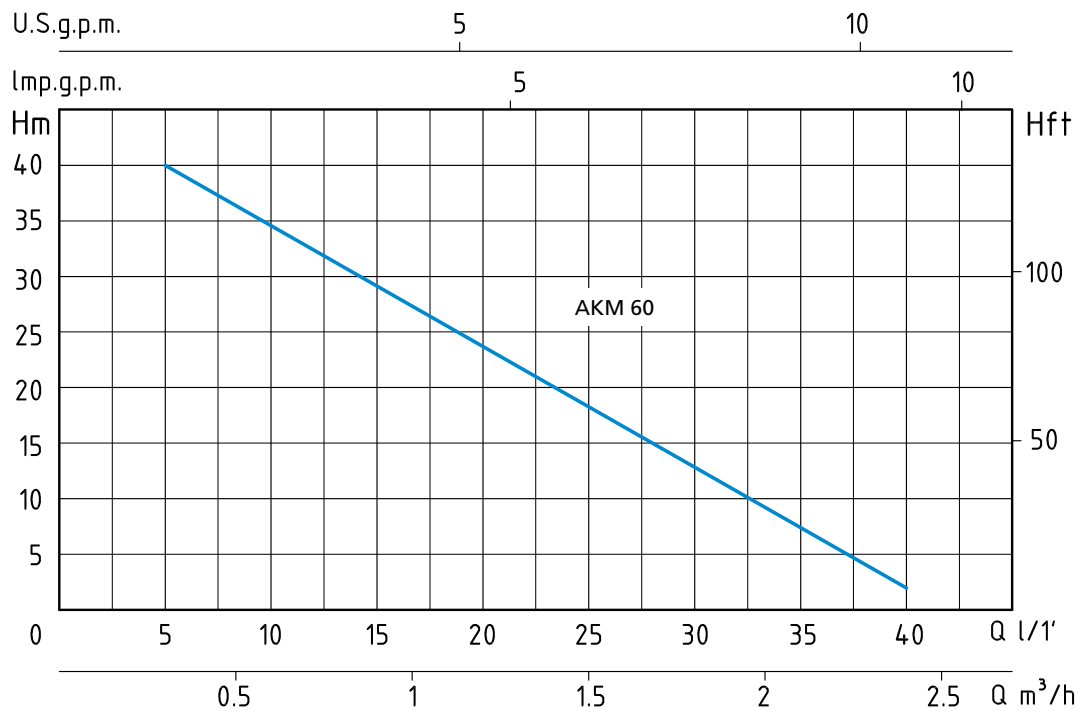
MATERIALS

- | | |
|--------------------|--------------------------|
| - Pump body | Cast Iron |
| - Motor Support | Cast Iron |
| - Impeller | Brass |
| - Shaft with rotor | Stainless Steel AISI 304 |
| - Mechanical seal | Ceramic/Graphite/NBR |

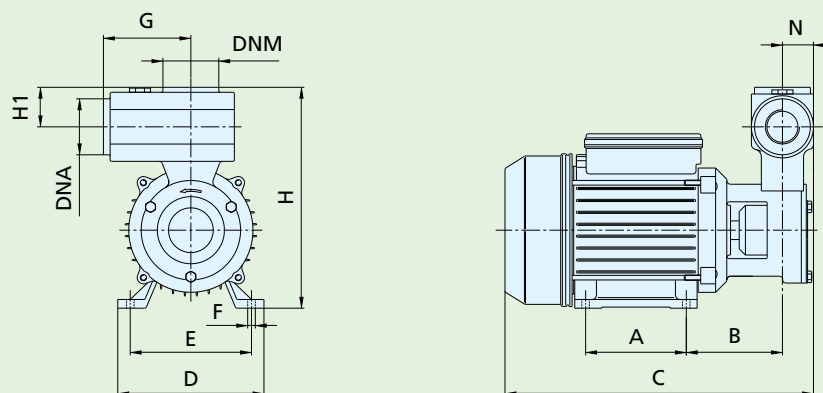


- NO BLOCK SYSTEM
- SELFPRIMING





TIPO TYPE	POTENZA NOMINALE NOMINAL POWER		POTENZA ASSORBITA INPUT POWER	AMPERE	Q = PORTATA - CAPACITY										
	HP	kW			HP	kW	m³/h	0,3	0,6	0,9	1,2	1,5	1,8	2,1	2,4
Monofase Single-phase	P2		P1	Monofase Single-phase	0,3	0,6	0,9	1,2	1,5	1,8	2,1	2,4			
230V-50Hz			kW	1 x 230V	5	10	15	20	25	30	35	40			
AKM 60	0,6	0,45	0,6	3	Prevalenza manometrica totale in m.C.A. - Total head in meters w.c.										
					H (m)	40	35	30	24	18	12	7	2		



TIPO TYPE	DIMENSIONI mm - DIMENSIONS mm												DIMENSIONI DIMENSIONS mm	PESO WEIGHT			
	A	B	C	D	E	F	G	H	H1	N	DNA	DNM			P	L	H
Monofase Single-phase																	
AKM 60	80	65	240	120	100	7	115	190	40	40	1"	1"	170	260	215	7,5	

APPLICAZIONI

Elettropompe autoadescanti Jet garantiscono un'ottima resa idraulica e una notevole capacità di pressione.

Possono aspirare fino a 8 mt. di profondità e sono in grado di funzionare perfettamente anche in presenza di acque miscelate a gas.

Adatte per il sollevamento e la distribuzione negli impianti domestici a mezzo di piccoli e medi serbatoi (autoclavi).

APPLICATION

Selfpriming jet water pumps with a very high hydraulic performance and a considerable pressure capacity.

Able to pump up to 8 mt. depth and work perfectly even in soda-water.

Suitable for water lifting and distribution in domestic fittings by small and medium sized tanks.

LIMITI D'IMPIEGO

- Temperatura liquido fino a 35° C
- Temperatura ambiente fino a 40° C
- Altezza d'aspirazione manometrica fino a 8 mt.
- Servizio continuo

MOTORE

- Motore elettrico ad induzione a 2 poli ($n = 2850 \text{ min}^{-1}$)
- Isolamento Classe F
- Protezione IP 44

MATERIALI

- | | |
|-----------------------|-----------------------|
| - Corpo pompa | Ghisa |
| - Supporto motore | Alluminio |
| - Girante | Noryl |
| - Diffusore | Noryl |
| - Flangia portatenuta | Acciaio Inox AISI 304 |
| - Albero motore | Acciaio Inox AISI 304 |
| - Tenute meccaniche | Ceramica/Grafite/NBR |

OPERATING CONDITIONS

- Liquid temperature up to 35°C
- Ambient temperature up to 40°C
- Total suction lift up to 8 mt.
- Continuous duty

MOTOR

- Two-Pole induction motor ($n = 2850 \text{ min}^{-1}$)
- Insulation Class F
- Protection IP 44

MATERIALS

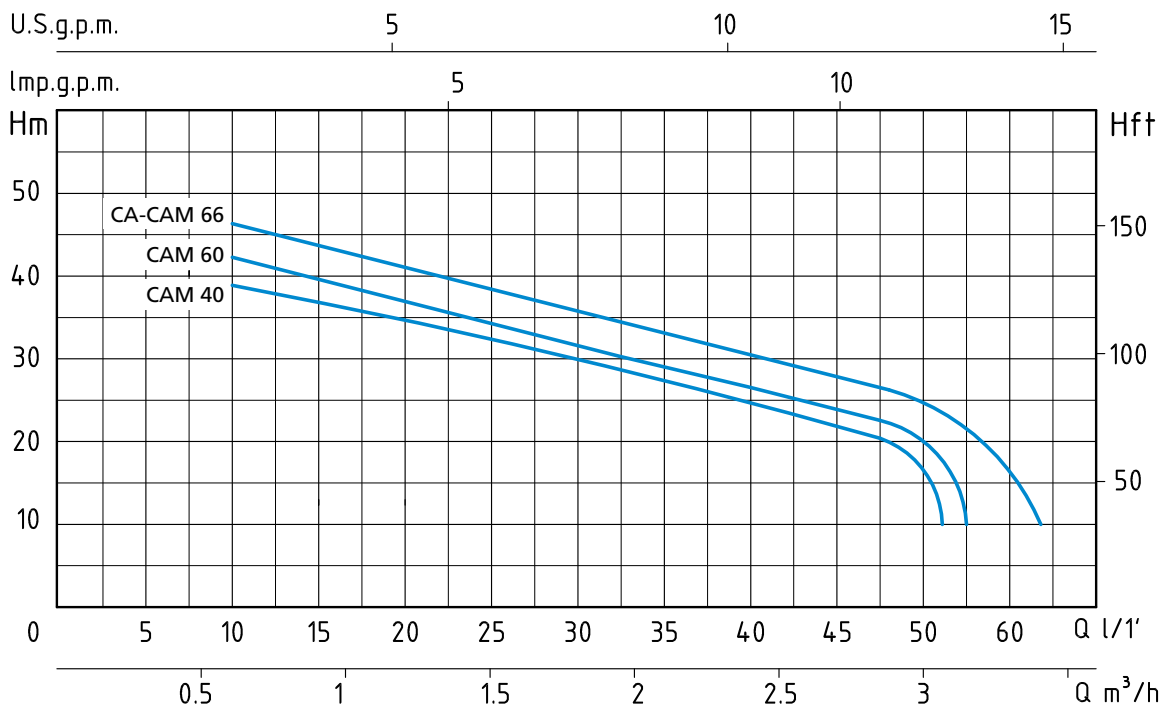
- | | |
|--------------------|--------------------------|
| - Pump body | Cast Iron |
| - Motor Support | Aluminium |
| - Impeller | Noryl |
| - Diffuser | Noryl |
| - Pump flange | Stainless Steel AISI 304 |
| - Shaft with rotor | Stainless Steel AISI 304 |
| - Mechanical seal | Ceramic/Graphite/NBR |



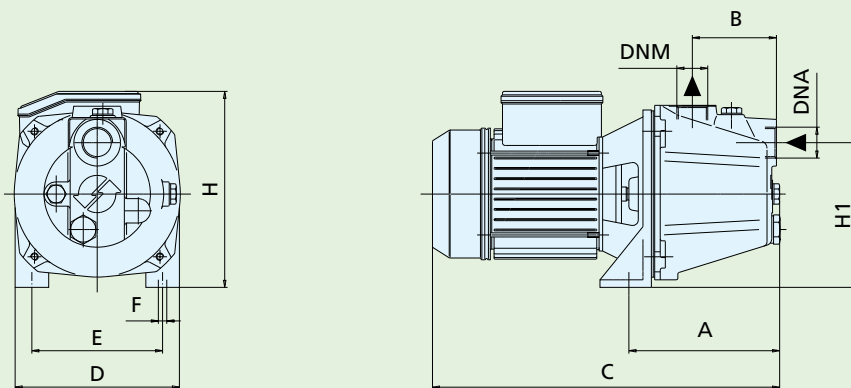
CAM 40



CAM 60



TIPO TYPE		POTENZA NOMINALE NOMINAL POWER		POTENZA ASSORBITA INPUT POWER	AMPERE		Q = PORTATA - CAPACITY										
Monofase Single-phase	Trifase Three-phase	P2		P1	Monofase Single-phase	Trifase Three-phase	m³/h	0,6	0,9	1,2	1,5	1,8	2,1	2,4	2,7	3	
230V-50Hz	230/400V-50Hz	HP	kW	kW	1 x 230V	3 x 400V	lt/1'	10	15	20	25	30	35	40	45	50	
							Prevalenza manometrica totale in m.C.A. - Total head in meters w.c.										
							H (m)	38	36	34	32	29	27	25	22	19	
CAM 40								42	38	36	33	30	27	26	23	20	
CAM 60								46	43	41	37	35	33	31	29	25	
CAM 66		CA 66	1	0,7	1	4,9	2,3										



TIPO TYPE		DIMENSIONI mm - DIMENSIONS mm										DIMENSIONI DIMENSIONS mm			PESO WEIGHT
Monofase Single-phase	Trifase Three-phase	A	B	C	D	E	F	H	H1	DNA	DNM	P	L	H	Kg
CAM 40		150	77	328	162	126	9	193	123	1"	1"	180	350	200	9
CAM 60		162	90	352	176	140	9	210	150	1"	1"	190	390	230	10,5
CAM 66	CA 66	162	90	373	176	140	9	210	150	1"	1"	190	390	230	12,5

APPLICAZIONI

Elettropompe autoadescanti Jet garantiscono un'ottima resa idraulica e una notevole capacità di pressione. Possono aspirare fino a 8 mt. di profondità e sono in grado di funzionare perfettamente anche in presenza di acque miscelate a gas. Adatte per il sollevamento e la distribuzione negli impianti domestici a mezzo di piccoli e medi serbatoi (autoclavi).

APPLICATION

Selfpriming jet water pumps with a very high hydraulic performance and a considerable pressure capacity. Able to pump up to 8 mt. depth and work perfectly even in soda-water. Suitable for water lifting and distribution in domestic fittings by small and medium sized tanks.

LIMITI D'IMPIEGO

- Temperatura liquido fino a 35° C
- Temperatura ambiente fino a 40° C
- Altezza d'aspirazione manometrica fino a 8 mt.
- Servizio continuo

MOTORE

- Motore elettrico ad induzione a 2 poli ($n = 2850 \text{ min}^{-1}$)
- Isolamento Classe F
- Protezione IP 44

MATERIALI

- | | |
|---------------------------------|-----------------------|
| - Corpo pompa | Ghisa |
| - Supporto motore | Alluminio |
| - Supporto motore (152-202) | Ghisa |
| - Girante | Noryl |
| - Girante (152-202) | Acciaio Inox AISI 304 |
| - Diffusore | Noryl |
| - Flangia portatenuta (100-130) | Acciaio Inox AISI 304 |
| - Albero motore | Acciaio Inox AISI 304 |
| - Tenute meccaniche | Ceramica/Grafite/NBR |



CAM 100

OPERATING CONDITIONS

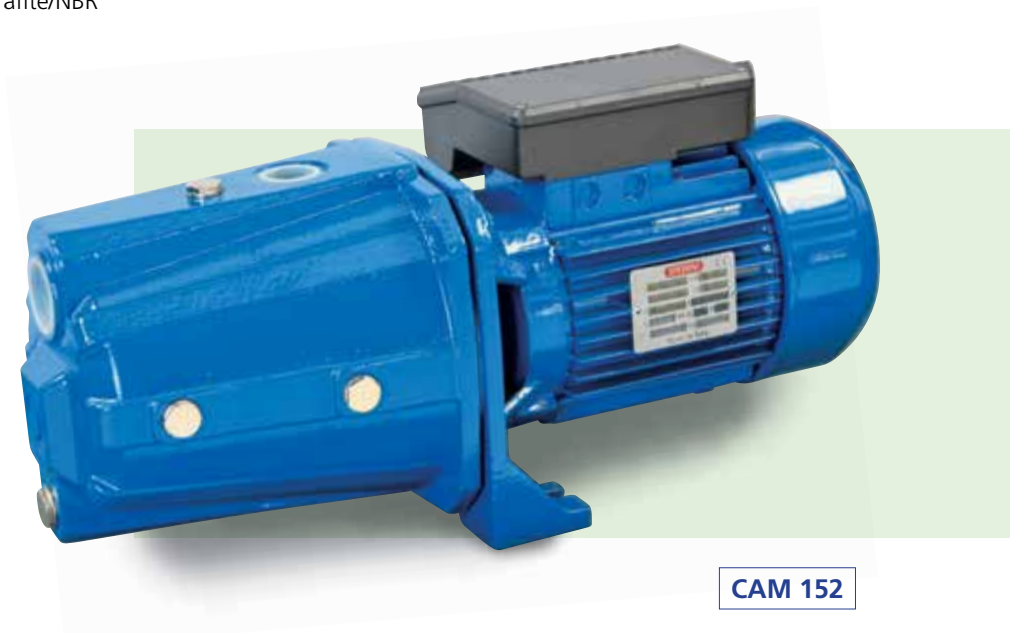
- Liquid temperature up to 35°C
- Ambient temperature up to 40°C
- Total suction lift up to 8 mt.
- Continuous duty

MOTOR

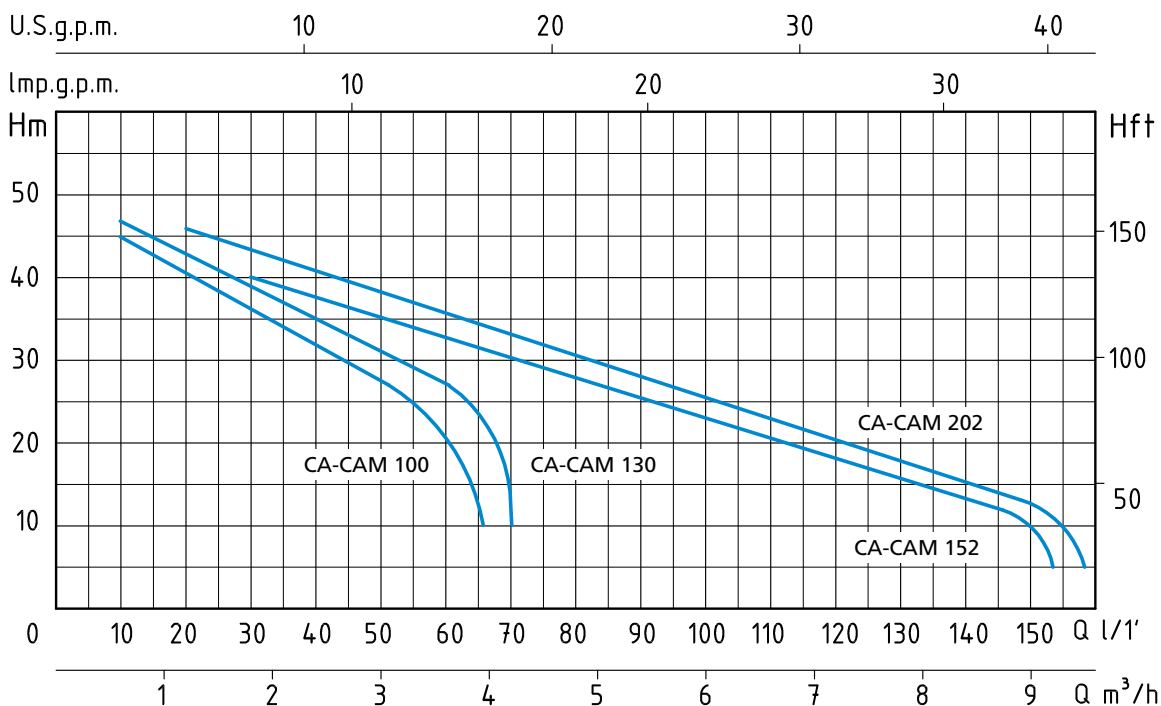
- Two-Pole induction motor ($n = 2850 \text{ min}^{-1}$)
- Insulation Class F
- Protection IP 44

MATERIALS

- | | |
|---------------------------|--------------------------|
| - Pump body | Cast Iron |
| - Motor Support | Aluminium |
| - Motor Support (152-202) | Cast Iron |
| - Impeller | Noryl |
| - Impeller (152-202) | Stainless Steel AISI 304 |
| - Diffuser | Noryl |
| - Pump flange (100-130) | Stainless Steel AISI 304 |
| - Shaft with rotor | Stainless Steel AISI 304 |
| - Mechanical seal | Ceramic/Graphite/NBR |

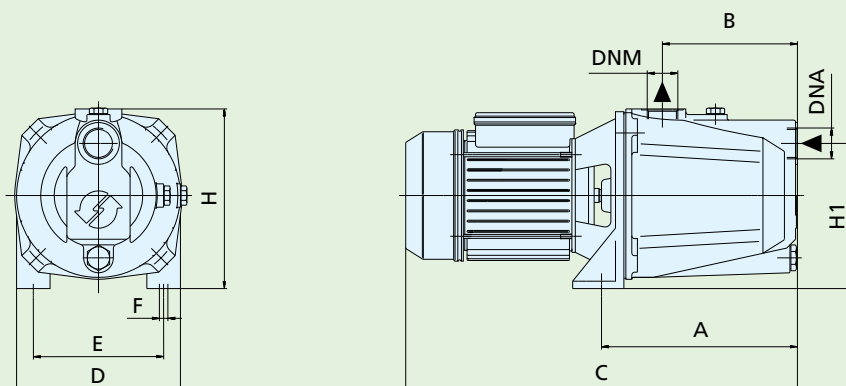


CAM 152



TIPO TYPE		POTENZA NOMINALE NOMINAL POWER		POTENZA ASSORBITA INPUT POWER	AMPERE		Q = PORTATA - CAPACITY										
Monofase Single-phase	Trifase Three-phase	P2		P1	Monofase Single-phase	Trifase Three-phase	m³/h	0,6	0,9	1,2	1,5	1,8	2,1	2,4	2,7	3	3,6
230V-50Hz	230/400V-50Hz	HP	KW	KW	1 x 230V	3 x 400V	lt/1'	10	15	20	25	30	35	40	45	50	60
CAM 100	CA 100	1	0,75	1,1	5	2,5	Prevalenza manometrica totale in m.C.A. - Total head in meters w.c.										
CAM 130	CA 130	1,3	1	1,3	5,8	2,8	H (m)	45	43	40	38	36	33	32	29	27	22
								47	44	43	40	39	36	35	32	30	25

Monofase Single-phase	Trifase Three-phase	P2		P1	Monofase Single-phase	Trifase Three-phase	m³/h	0,6	1,2	1,8	2,7	3,6	4,8	5,4	6	7,2	9
230V-50Hz	230/400V-50Hz	HP	KW	KW	1 x 230V	3 x 400V	lt/1'	10	20	30	45	60	80	90	100	120	150
CAM 152	CA 152	1,5	1,1	1,5	7	3	Prevalenza manometrica totale in m.C.A. - Total head in meters w.c.										
CAM 202	CA 202	2	1,5	2	9	4,2	H (m)	45	42	40	35	33	28	25	22	16	10
								47	46	43	39	35	32	29	27	20	13



TIPO TYPE		DIMENSIONI mm - DIMENSIONS mm										DIMENSIONI DIMENSIONS mm			PESO WEIGHT
Monofase Single-phase	Trifase Three-phase	A	B	C	D	E	F	H	H1	DNA	DNM	P	L	H	Kg
CAM 100	CA 100	211	145	421	176	140	9	194	156	1"	1"	200	450	210	15
CAM 130	CA 130	211	145	421	176	140	9	194	156	1"	1"	200	450	210	15,5
CAM 152	CA 152	282	171	570	236	198	12	274	198	1" 1/4	1"	255	590	280	38
CAM 202	CA 202	282	171	570	236	198	12	274	198	1" 1/4	1"	255	590	280	40

APPLICAZIONI

Elettropompe autoadescanti bigiranti con eiettore, indicate per aspirazioni fino a 9 mt.

Smontando l'eiettore dal corpo pompa e collegandolo alla pompa tramite una doppia tubazione più una valvola di fondo permette un'aspirazione fino a 35 mt. in profondità.

Adatte per usi civili e industriali, per il sollevamento di acqua pulita, di acqua miscelata a gas e liquidi chimicamente non aggressivi per i particolari della pompa.

LIMITI D'IMPIEGO

- Temperatura liquido fino a 35° C
- Temperatura ambiente fino a 40° C
- Altezza d'aspirazione manometrica fino a 9 mt.
- Servizio continuo

MOTORE

- Motore elettrico ad induzione a 2 poli ($n = 2850 \text{ min}^{-1}$)
- Isolamento Classe F
- Protezione IP 44

MATERIALI

- | | |
|---------------------|-----------------------|
| - Corpo pompa | Ghisa |
| - Supporto motore | Ghisa |
| - Giranti | Noryl |
| - Diffusore | Noryl |
| - Eiettore | Ghisa |
| - Albero motore | Acciaio Inox AISI 304 |
| - Tenute meccaniche | Ceramica/Grafite/NBR |

APPLICATION

Selfpriming twin-impeller water pumps with ejector for suction up to 9 mt. A suction up to 35 mt. depth can be allowed by taking the ejector down and connecting it to the pump by means of a double hose and a foot valve.

Suitable for civil and industrial purposes and to drain clean and soda water and non-aggressive liquids.

OPERATING CONDITIONS

- Liquid temperature up to 35°C
- Ambient temperature up to 40°C
- Total suction lift up to 9 mt.
- Continuous duty

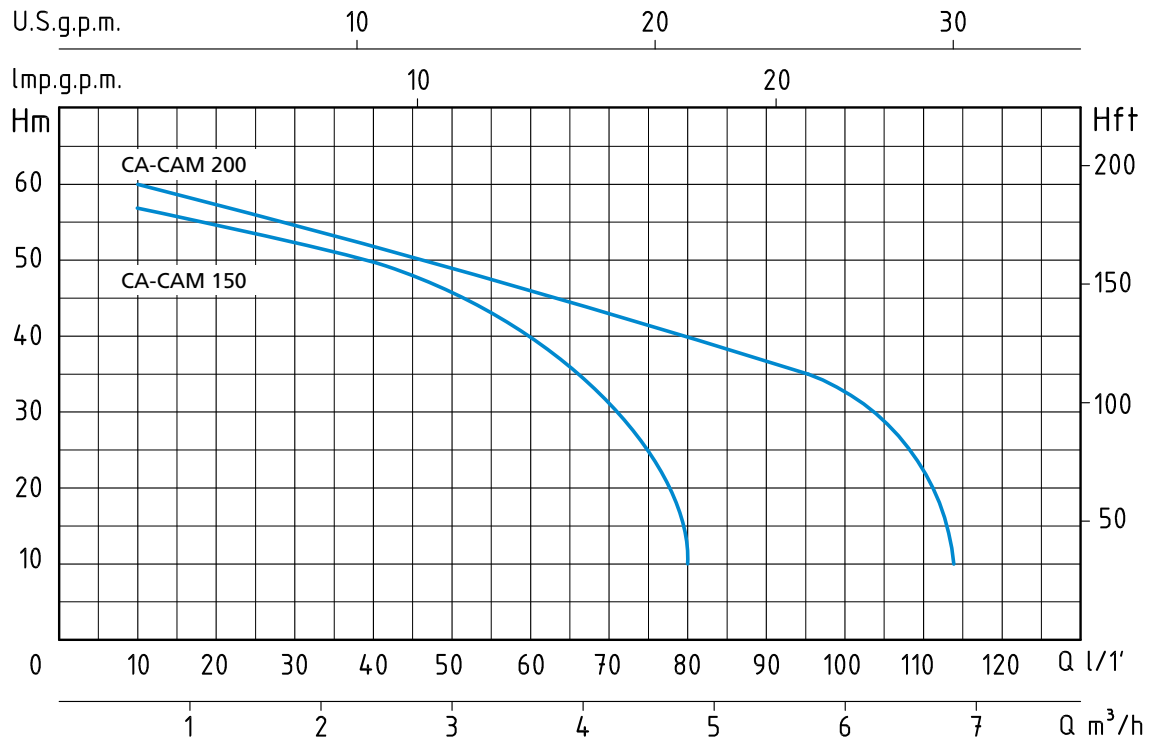
MOTOR

- Two-Pole induction motor ($n = 2850 \text{ min}^{-1}$)
- Insulation Class F
- Protection IP 44

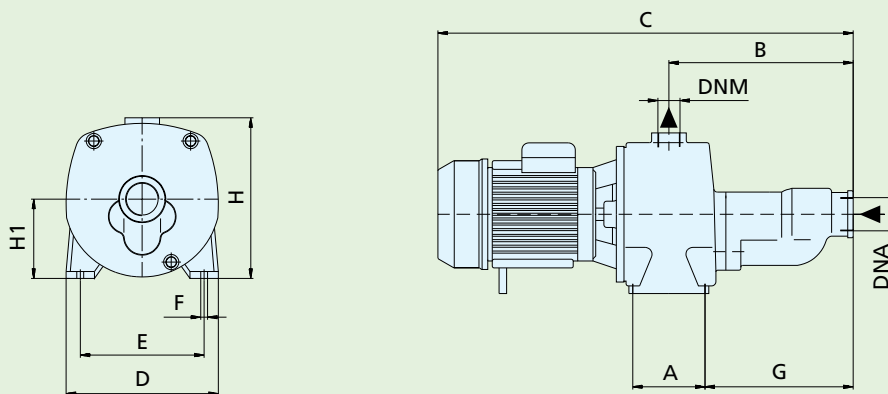
MATERIALS

- | | |
|--------------------|--------------------------|
| - Pump body | Cast Iron |
| - Motor Support | Cast Iron |
| - Impellers | Noryl |
| - Diffuser | Noryl |
| - Ejector | Cast Iron |
| - Shaft with rotor | Stainless Steel AISI 304 |
| - Mechanical seal | Ceramic/Graphite/NBR |





TIPO TYPE		POTENZA NOMINALE NOMINAL POWER		POTENZA ASSORBITA INPUT POWER	AMPERE		Q = PORTATA - CAPACITY										
Monofase Single-phase	Trifase Three-phase	P2		P1	Monofase Single-phase	Trifase Three-phase	m³/h	0,6	1,2	1,8	2,4	3	3,6	4,2	4,8	5,4	6
230V-50Hz	230/400V-50Hz	HP	kW	kW	1 x 230V	3 x 400V	lt/1'	10	20	30	40	50	60	70	80	90	100
CAM 150	CA 150	1,5	1,1	1,5	7	3	Prevalenza manometrica totale in m.C.A. - Total head in meters w.c.										
CAM 200	CA 200	2	1,5	2	9,3	4,2	H (m)	58	55	52	49	45	40	30	10		



TIPO TYPE		DIMENSIONI mm - DIMENSIONS mm										DIMENSIONI DIMENSIONS mm			PESO WEIGHT	
Monofase Single-phase	Trifase Three-phase	A	B	C	D	E	F	G	H	H1	DNA	DNM	P	L	H	Kg
CAM 150	CA 150	104	265	605	220	172	10	212	240	115	1" 1/2	1"	235	615	275	28
CAM 200	CA 200	104	265	605	220	172	10	212	240	115	1" 1/2	1"	235	615	275	29

APPLICAZIONI

Elettropompe autoadescanti per aspirazioni profonde fino a 35 mt., utilizzate ogni qualvolta ci sono delle forti escursioni del livello dell'acqua. Adatte per l'approvvigionamento d'acqua con aspirazione da pozzi, per uso domestico a mezzo di piccoli e medi serbatoi (autoclave). Prima dell'installazione controllare che i tubi, (ferro, plastica o gomma) siano internamente puliti in modo da non intasare l'ugello dell'eiettore. Al piede dell'eiettore deve essere montata una valvola di fondo o di ritegno. A montaggio ultimato riempire completamente tubi e corpo pompa con acqua pulita. Per mantenere un efficiente adescamento è necessario che nel circuito ci sia una certa pressione, per cui è consigliabile montare sulla mandata della pompa un serbatoio a membrana.

APPLICATION

Selfpriming water pumps for deep suction up to mt. 35 to be used in case of important water level gaps. Suitable to drain water from wells and in domestic fittings by small and medium sized tanks. Before installing the pump verify that all pipes (iron, plastic or rubber) are clean inside so to avoid any obstruction to the ejector nozzle. At the foot of the ejector must be installed a foot valve or a check valve. Installed the pump, fill completely both pipes and pump body with clean water. To preserve an efficient priming it is necessary a certain pressure in the circuit, therefore it is recommended to install a membrane tank at the delivery of the pump.

LIMITI D'IMPIEGO

- Temperatura liquido fino a 35°C
- Temperatura ambiente fino a 40°C
- Altezza d'aspirazione manometrica fino a 35 mt.
- Servizio continuo

MOTORE

- Motore elettrico ad induzione a 2 poli ($n = 2850 \text{ min}^{-1}$)
- Isolamento Classe F
- Protezione IP 44

MATERIALI

- | | |
|---------------------|-----------------------|
| - Corpo pompa | Ghisa |
| - Supporto motore | Ghisa |
| - Giranti | Noryl |
| - Diffusore | Noryl |
| - Eiettore | Ghisa |
| - Albero motore | Acciaio Inox AISI 304 |
| - Tenute meccaniche | Ceramica/Grafite/NBR |

OPERATING CONDITIONS

- Liquid temperature up to 35°C
- Ambient temperature up to 40°C
- Total suction lift up to 35 mt.
- Continuous duty

MOTOR

- Two-Pole induction motor ($n = 2850 \text{ min}^{-1}$)
- Insulation Class F
- Protection IP 44

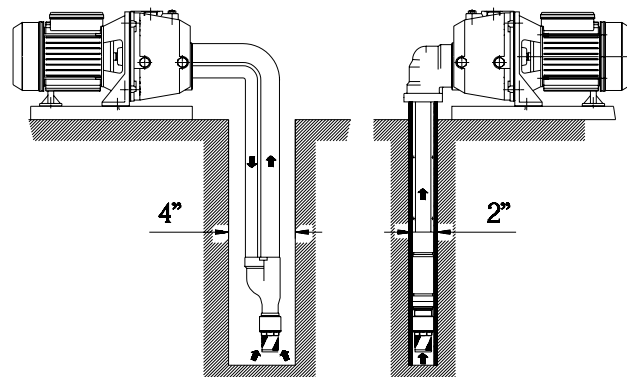
MATERIALS

- | | |
|--------------------|--------------------------|
| - Pump body | Cast Iron |
| - Motor support | Cast Iron |
| - Impellers | Noryl |
| - Diffuser | Noryl |
| - Ejector | Cast Iron |
| - Shaft with rotor | Stainless Steel AISI 304 |
| - Mechanical seal | Ceramic/Graphite/NBR |

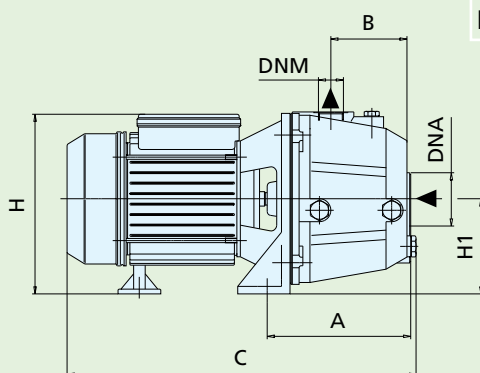
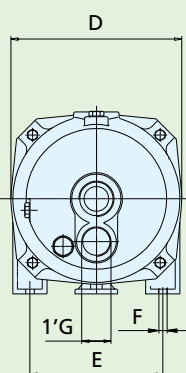


La pompa a eiettore separato è sostanzialmente una centrifuga, con la possibilità di diventare una pompa jet autoadescante a profonda aspirazione, con l'applicazione dell'eiettore, nel pozzo, sulla parte finale del tubo di aspirazione. Il ricircolo dell'acqua che attraversa il venturi attrae l'acqua sottostante e la spinge attraverso il tubo di ritorno (aspirazione) creando una pressione sufficiente per portarla in superficie. Per queste applicazioni a profonda aspirazione è necessario il collegamento di due tubi: la mandata verso l'eiettore e lo scarico di ritorno (aspirazione), in questo caso il diametro del pozzo deve essere almeno di 4". Nel caso si debba applicare la pompa in un pozzo da 2" è necessario un eiettore "Jector" a chiusura ermetica sul pozzo, che funziona con solo il tubo di ritorno (aspirazione) sfruttando lo spazio che rimane fra esso e il pozzo di 2" come secondo tubo di ricircolo.

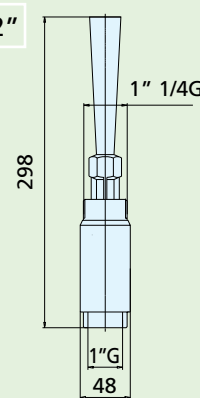
The separate ejector pump is basically a centrifuge with the possibility of becoming a self-priming jet pump with deep suction by fitting the ejector in the well onto the end of the suction pipe. Recirculation of water passing through the Venturi attracts water from below and pushes it through the return (suction) pipe creating enough pressure to take it up to the surface. For these deep suction applications two pipes need to be connected: the delivery pipe to the ejector and the return (suction) outlet, in this case the diameter of the well must be at least 4". If the pump has to go in a 2" well, a special ejector with an airtight lock on the well is necessary. It works with just the return (suction) pipe by exploiting the space remaining between itself and the 2" well as a second recirculation pipe.



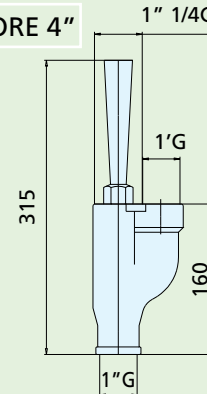
TIPO TYPE		POTENZA NOMINALE NOMINAL POWER		POTENZA ASSORBITA INPUT POWER		AMPERE				Q = PORTATA - CAPACITY								
Monofase Single-phase	Trifase Three-phase	P2		P1	Monofase Single-phase	Trifase Three-phase	Tipo eiettore Ejector	Profon. aspiraz. m. Suction depth m.	m³/h	0,18	0,36	0,6	0,9	1,2	1,5	1,8	2,1	
		HP	kW	kW					1 x 230V	3 x 400V	lt/1'	3	6	10	15	20	25	30
230V-50Hz	230/400V-50Hz								Prevalenza manometrica totale in m.C.A. - Total head in meters w.c.									
APM 100	AP 100	1	0,75	1,1	5	2,5	P 20	15	H (m)	41	37	34	30	27	22,5	20,5	16,5	
								20		36	32	29	25	22	17,5	15,5	11,5	
								25		32	28	22	18	13	6,5			
								30		27	23	17	13	8				
								35		22	18	12	8					



EJECTOR 2"



EIETTORE 4"



TIPO TYPE		DIMENSIONI mm - DIMENSIONS mm										DIMENSIONI DIMENSIONS mm			PESO WEIGHT
Monofase Single-phase	Trifase Three-phase	A	B	C	D	E	F	H	H1	DNA	DNM	P	L	H	Kg
APM 100	AP 100	168	82	360	180	140	9	185	97	1" 1/4	1"	430	190	205	18

APPLICAZIONI

Elettropompe autoadescanti per aspirazioni profonde fino a 50 mt., utilizzate ogni qualvolta ci sono delle forti escursioni del livello dell'acqua. Adatte per l'approvvigionamento d'acqua con aspirazione da pozzi, per uso domestico a mezzo di piccoli e medi serbatoi (autoclave). Prima dell'installazione controllare che i tubi, (ferro, plastica o gomma) siano internamente puliti in modo da non intasare l'ugello dell'eiettore. Al piede dell'eiettore deve essere montata una valvola di fondo o di ritegno. A montaggio ultimato riempire completamente tubi e corpo pompa con acqua pulita. Per mantenere un efficiente adescamento è necessario che nel circuito ci sia una certa pressione, per cui è consigliabile montare sulla mandata della pompa un serbatoio a membrana.

LIMITI D'IMPIEGO

- Temperatura liquido fino a 35°C
- Temperatura ambiente fino a 40°C
- Altezza d'aspirazione manometrica fino a 50 mt.
- Servizio continuo

MOTORE

- Motore elettrico ad induzione a 2 poli ($n = 2850 \text{ min}^{-1}$)
- Isolamento Classe F
- Protezione IP 44

MATERIALI

- | | |
|---------------------|-----------------------|
| - Corpo pompa | Ghisa |
| - Supporto motore | Ghisa |
| - Giranti | Noryl |
| - Diffusore | Noryl |
| - Eiettore | Ghisa |
| - Albero motore | Acciaio Inox AISI 304 |
| - Tenute meccaniche | Ceramica/Grafite/NBR |

OPERATING CONDITIONS

- Liquid temperature up to 35°C
- Ambient temperature up to 40°C
- Total suction lift up to 50 mt.
- Continuous duty

MOTOR

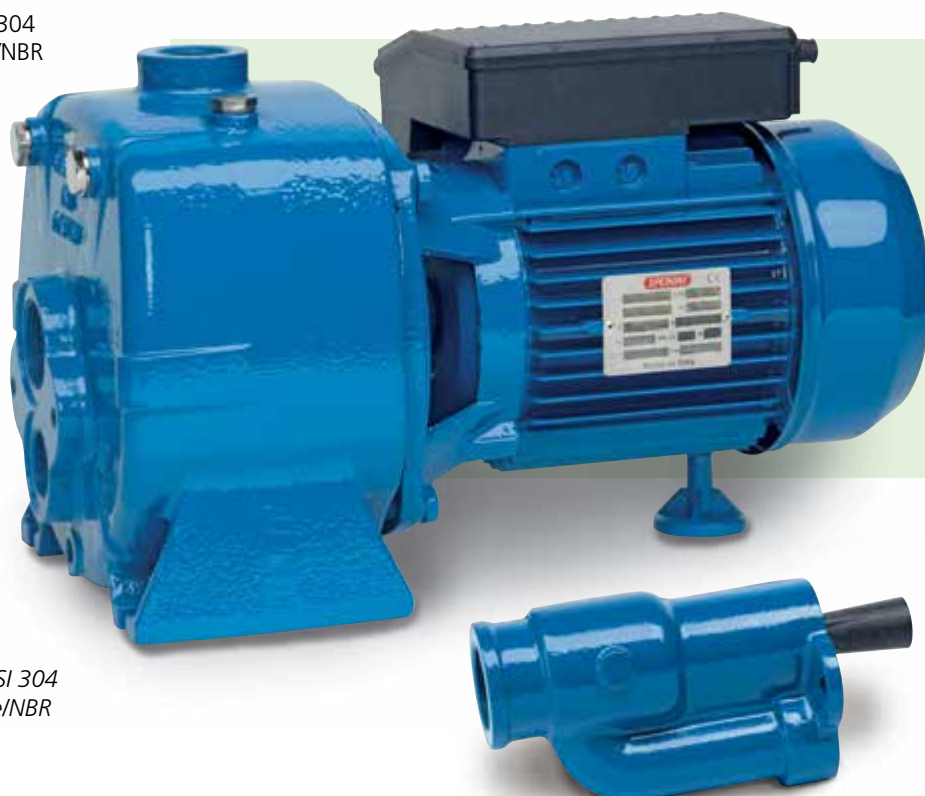
- Two-Pole induction motor ($n = 2850 \text{ min}^{-1}$)
- Insulation Class F
- Protection IP 44

MATERIALS

- | | |
|--------------------|--------------------------|
| - Pump body | Cast Iron |
| - Motor support | Cast Iron |
| - Impellers | Noryl |
| - Diffuser | Noryl |
| - Ejector | Cast Iron |
| - Shaft with rotor | Stainless Steel AISI 304 |
| - Mechanical seal | Ceramic/Graphite/NBR |

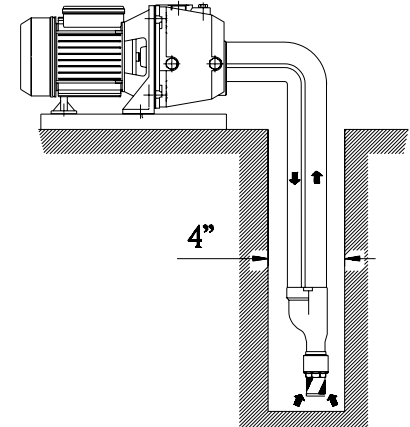
APPLICATION

Selfpriming water pumps for deep suctions up to mt. 50 to be used in case of important water level gaps. Suitable to drain water from wells and in domestic fittings by small and medium sized tanks. Before installing the pump verify that all pipes (iron, plastic or rubber) are clean inside so to avoid any obstruction to the ejector nozzle. At the foot of the ejector must be installed a foot valve or a check valve. Installed the pump, fill completely both pipes and pump body with clean water. To preserve an efficient priming it is necessary a certain pressure in the circuit, therefore it is recommended to install a membrane tank at the delivery of the pump..

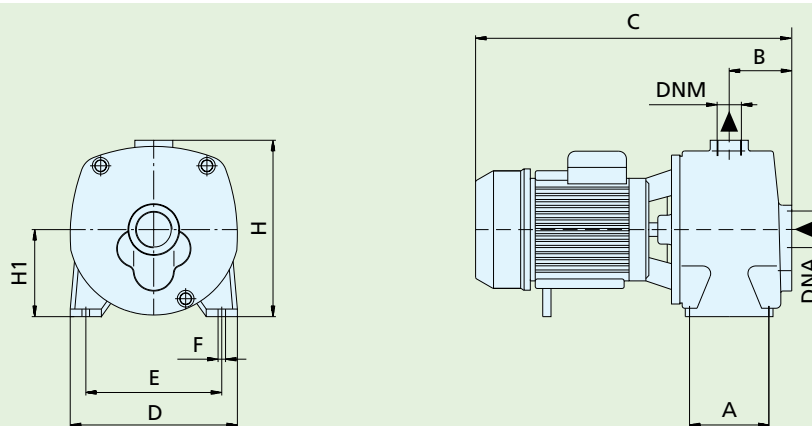


La pompa a eiettore separato è sostanzialmente una centrifuga, con la possibilità di diventare una pompa jet autoadescante a profonda aspirazione, con l'applicazione dell'eiettore, nel pozzo, sulla parte finale del tubo di aspirazione. Il ricircolo dell'acqua che attraversa il venturi attrae l'acqua sottostante e la spinge attraverso il tubo di ritorno (aspirazione) creando una pressione sufficiente per portarla in superficie. Per queste applicazioni a profonda aspirazione è necessario il collegamento di due tubi: la mandata verso l'eiettore e lo scarico di ritorno (aspirazione), in questo caso il diametro del pozzo deve essere almeno di 4".

The separate ejector pump is basically a centrifuge with the possibility of becoming a self-priming jet pump with deep suction by fitting the ejector in the well onto the end of the suction pipe. Recirculation of water passing through the Venturi attracts water from below and pushes it through the return (suction) pipe creating enough pressure to take it up to the surface. For these deep suction applications two pipes need to be connected: the delivery pipe to the ejector and the return (suction) outlet, in this case the diameter of the well must be at least 4".



TIPO TYPE	POTENZA NOMINALE NOMINAL POWER		POTENZA ASSORBITA INPUT POWER	AMPERE			Q = PORTATA - CAPACITY								
	P2			P1	Monofase Single- phase	Tipo eiettore	Profon. aspiraz. m.	m³/h	0,18	0,36	0,6	0,9	1,2	1,5	1,8
230V-50Hz	HP	kW	kW	1 x 230V	Ejector	Suction depth m.	lt/1'	3	6	10	15	20	25	30	35
APM 150	1,5	1,1	1,5	7	P 20	15	H (m)	48	47	43	39	34,5	30,5	28,5	7,5
						20		43	42	38	34	29,5	25,5	23,5	2,5
						25		38	37	33	29	24,5	20,5	18,5	
						35		61	57	51	43	36,5	14,5		
						40		56	52	46	38	31,5	9,5		
						50		46	42	36	28	21,5			
APM 200	2	1,5	2	9,3	P 20	15	H (m)	67	65	60	55	51,5	46,5	45,5	
						20		62	60	55	50	46,5	41,5	40,5	
						25		57	55	50	45	41,5	36,5	35,5	
						35		68	62	57	49	43,5	14,5		
						40		63	57	52	44	38,5	9,5		
						50		53	47	42	34	28,5			



TIPO TYPE	DIMENSIONI mm - DIMENSIONS mm										DIMENSIONI DIMENSIONS mm			PESO WEIGHT Kg
	A	B	C	D	E	F	H	H1	DNA	DNM	P	L	H	
Monofase Single-phase	A	B	C	D	E	F	H	H1	DNA	DNM	P	L	H	Kg
APM 150	104	77	415	220	172	10	240	115	1" 1/4	1"	450	230	250	27,2
APM 200	104	77	415	220	172	10	240	115	1" 1/4	1"	450	230	250	27,7

APPLICAZIONI

Elettropompe centrifughe monogiranti adatte a coprire richieste di piccole, medie e grandi portate.

Utilizzo in impianti domestici, agricoli e industriali, distribuzione automatica dell'acqua per mezzo di piccoli serbatoi (auto-clave), per irrigazione a pioggia e a scorrimento in giardino e agricoltura, per aumentare, in derivazione la pressione di rete degli acquedotti.

APPLICATION

Single impeller centrifugal pumps suitable to cover any small, medium or large capacity request; for domestic, agricultural and industrial purposes; with automatic water distribution through small and medium sized tanks; for sprinkler and flood irrigation systems in gardening and agriculture; to increase in derivation system pressure in aqueducts.

LIMITI D'IMPIEGO

- Temperatura liquido fino a 60°C
- Temperatura ambiente fino a 40°C
- Altezza d'aspirazione manometrica fino a 7 mt.
- Servizio continuo

MOTORE

- Motore elettrico ad induzione a 2 poli ($n = 2850 \text{ min}^{-1}$)
- Isolamento Classe F
- Protezione IP 44

MATERIALI

- Corpo pompa Ghisa
- Supporto motore Ghisa
- Girante (22-27) Noryl
- Girante (32) Acciaio Inox AISI 304
- Albero motore Acciaio Inox AISI 304
- Tenute meccaniche Ceramica/Grafite/NBR



CM 22

OPERATING CONDITIONS

- Liquid temperature up to 60°C
- Ambient temperature up to 40°C
- Total suction lift up to 7 mt.
- Continuous duty

MOTOR

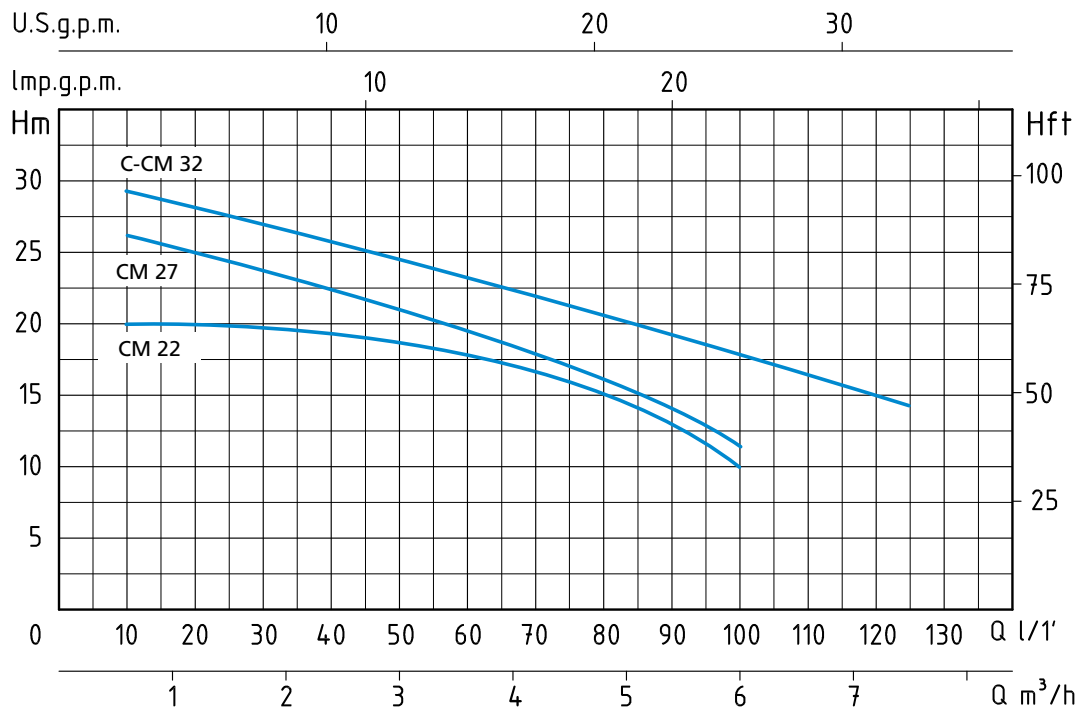
- Two-Pole induction motor ($n = 2850 \text{ min}^{-1}$)
- Insulation Class F
- Protection IP 44

MATERIALS

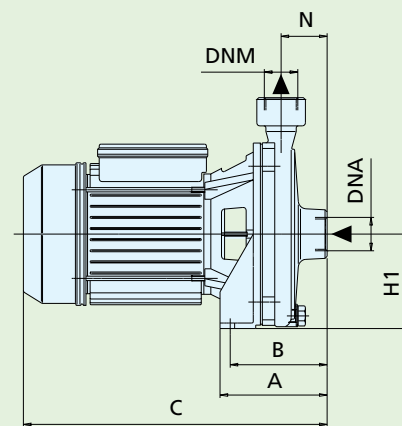
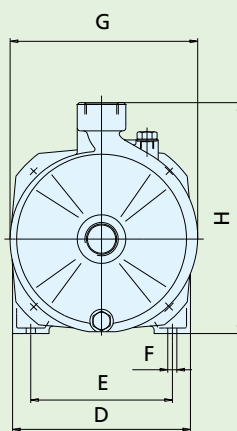
- Pump body Cast Iron
- Motor Support Cast Iron
- Impeller (22-27) Noryl
- Impeller (32) Stainless Steel AISI 304
- Shaft with rotor Stainless Steel AISI 304
- Mechanical seal Ceramic/Graphite/NBR



CM 32



TIPO TYPE		POTENZA NOMINALE NOMINAL POWER		POTENZA ASSORBITA INPUT POWER	AMPERE		Q = PORTATA - CAPACITY							
Monofase Single-phase	Trifase Three-phase	P2		P1	Monofase Single-phase	Trifase Three-phase	m³/h	0,6	1,2	2,7	3,6	5,4	6	7,5
		HP	KW											
230V-50Hz	230/400V-50Hz				1 x 230V	3 x 400V	Prevalenza manometrica totale in m.C.A. - Total head in meters w.c.							
CM 22		0,5	0,37	0,65	2,8	1,2	H (m)	20	18	17	16	12	10	
CM 27		0,75	0,55	0,9	4	1,7		27	25	20	18	14	12,5	
CM 32	C 32	1	0,75	1,2	5,5	2,3		29	28	26	23	20	18	14



TIPO TYPE		DIMENSIONI mm - DIMENSIONS mm												DIMENSIONI DIMENSIONS mm			PESO WEIGHT
Monofase Single-phase	Trifase Three-phase	A	B	C	D	E	F	G	H	H1	N	DNA	DNM	P	L	H	Kg
		CM 22		100	90	260	162	126	9	164	205	83	47	1"	1"	180	300
CM 27		108	98	300	176	140	9	186	229	94	50	1"	1"	195	340	250	9,2
CM 32	C 32	108	98	300	176	140	9	186	229	94	50	1"	1"	195	340	250	11,8

APPLICAZIONI

Elettropompe centrifughe monogiranti adatte a coprire richieste di piccole, medie e grandi portate.

Utilizzo in impianti domestici agricoli e industriali, distribuzione automatica dell'acqua per mezzo di piccoli serbatoi (auto-clave), per irrigazione a pioggia e a scorrimento in giardino e agricoltura, per aumentare, in derivazione la pressione di rete degli acquedotti.

APPLICATION

Single impeller centrifugal pumps suitable to cover any small, medium or large capacity request; for domestic, agricultural and industrial purposes; with automatic water distribution through small and medium sized tanks; for sprinkler and flood irrigation systems in gardening and agriculture; to increase in derivation system pressure in aqueducts.

LIMITI D'IMPIEGO

- Temperatura liquido fino a 90°C
- Temperatura ambiente fino a 40°C
- Altezza d'aspirazione manometrica fino a 7 mt.
- Servizio continuo

MOTORE

- Motore elettrico ad induzione a 2 poli ($n = 2850 \text{ min}^{-1}$)
- Isolamento Classe F
- Protezione IP 55

MATERIALI

- | | |
|---------------------|-----------------------|
| - Corpo pompa | Ghisa |
| - Supporto motore | Ghisa |
| - Girante | Ottone |
| - Albero motore | Acciaio Inox AISI 304 |
| - Tenute meccaniche | Ceramica/Grafite/NBR |



CM 35

OPERATING CONDITIONS

- Liquid temperature up to 90°C
- Ambient temperature up to 40°C
- Total suction lift up to 7 mt.
- Continuous duty

MOTOR

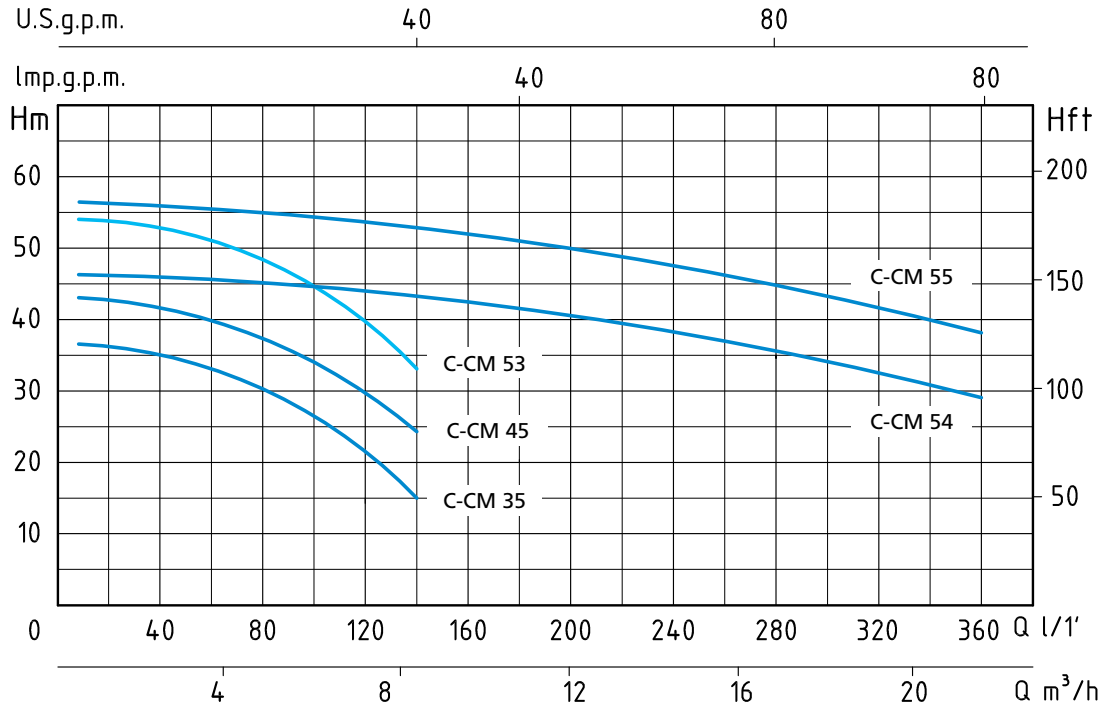
- Two-Pole induction motor ($n = 2850 \text{ min}^{-1}$)
- Insulation Class F
- Protection IP 55

MATERIALS

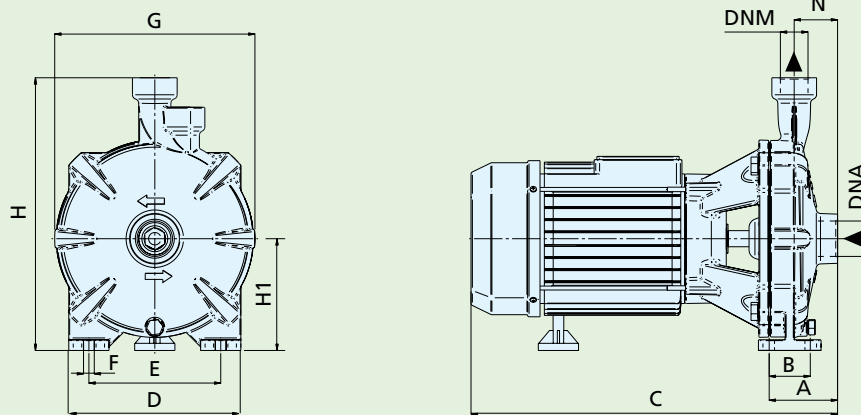
- | | |
|--------------------|--------------------------|
| - Pump body | Cast Iron |
| - Motor Support | Cast Iron |
| - Impeller | Brass |
| - Shaft with rotor | Stainless Steel AISI 304 |
| - Mechanical seal | Ceramic/Graphite/NBR |



CM 55



TIPO TYPE		POTENZA NOMINALE NOMINAL POWER		POTENZA ASSORBITA INPUT POWER	AMPERE		Q = PORTATA - CAPACITY												
Monofase Single-phase	Trifase Three-phase	P2		P1	Monofase Single-phase	Trifase Three-phase	Prevalenza manometrica totale in m.C.A. - Total head in meters w.c.												
230V-50Hz	230/400V-50Hz	HP	kW	kW	1 x 230V	3 x 400V	m³/h	0,6	1,2	3,6	5,4	6	7,5	9	12	18	21		
							lt/1'	10	20	60	90	100	125	150	200	300	350		
CM 35	C 35	1,5	1,1	1,85	8,3	4	H (m)	36	35,5	33,5	28	26	19						
CM 45	C 45	2	1,5	2,4	10,7	5		43	42	40,5	36,5	34	28						
CM 53	C 53	3	2,2	3,3	15	5,5		54	53	51	47	45	38	29					
CM 54	C 54	4	3	4,5	20	7,3		46,5	46	45,3	44,7	44,5	44	43,5	42	35			
CM 55	C 55	5,5	4	5,7	28	9,3		56	55,5	54,5	54	53,5	53	52	50	44	39		



TIPO TYPE		DIMENSIONI mm - DIMENSIONS mm												DIMENSIONI DIMENSIONS mm			PESO WEIGHT
Monofase Single-phase	Trifase Three-phase	A	B	C	D	E	F	G	H	H1	N	DNA	DNM	P	L	H	Kg
CM 35	C 35	76,5	45	355	220	147,5	12	224	305	125	48,5	1" 1/4	1"	240	380	360	23
CM 45	C 45	76,5	45	410	220	147,5	12	224	305	125	48,5	1" 1/4	1"	240	440	360	24
CM 53	C 53	76,5	45	410	220	147,5	12	224	305	125	48,5	1" 1/4	1"	240	440	360	27
CM 54	C 54	88,5	60	485	245	190	14	256	323	132	58,5	2"	1" 1/4	270	540	410	40
CM 55	C 55	88,5	60	475	245	190	14	256	323	132	58,5	2"	1" 1/4	270	540	410	42

APPLICAZIONI

Elettropompe centrifughe monoblocco con girante in ghisa. Queste macchine sono adatte per il pompaggio di acqua pulita e di altri liquidi chimicamente e meccanicamente non aggressivi. Adatte per le più svariate esigenze in campo civile, agricolo, industriale o impiantistico in generale. Approvvigionamenti d'acqua, irrigazioni a pioggia o a scorrimento, alimentazioni autoclavi e sopraelevazioni di pressione e in qualsiasi altro impiego che comporta il travaso di liquidi puliti in genere.

APPLICATION

Centrifugal monoblock with cast iron impeller. These machines are ideal for pumping clean water and other chemically and mechanically non-aggressive liquids. Used for a wide variety of applications in civil, agricultural, industrial or general plant uses. Water supply, spray or flowing irrigation, autoclave feed, high pressure system and any other general service requiring transfer of clean liquids.

LIMITI D'IMPIEGO

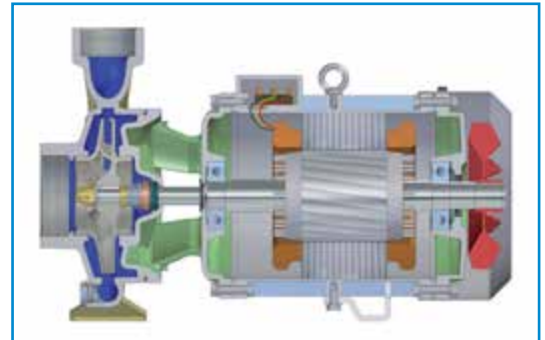
- Temperatura liquido fino a 90° C
- Temperatura ambiente fino a 40° C
- Altezza d'aspirazione manometrica fino a 7 mt.
- Servizio continuo

MOTORE

- Motore elettrico ad induzione a 2 poli ($n = 2850 \text{ min}^{-1}$)
- Isolamento Classe F
- Protezione IP 55

MATERIALI

- Corpo pompa Ghisa
- Supporto motore Ghisa
- Girante Ghisa
- Albero motore Acciaio Inox AISI 304
- Tenute meccaniche Ceramica/Grafite/NBR



OPERATING CONDITIONS

- Liquid temperature up to 90°C
- Ambient temperature up to 40°C
- Total suction lift up to 7 mt.
- Continuous duty

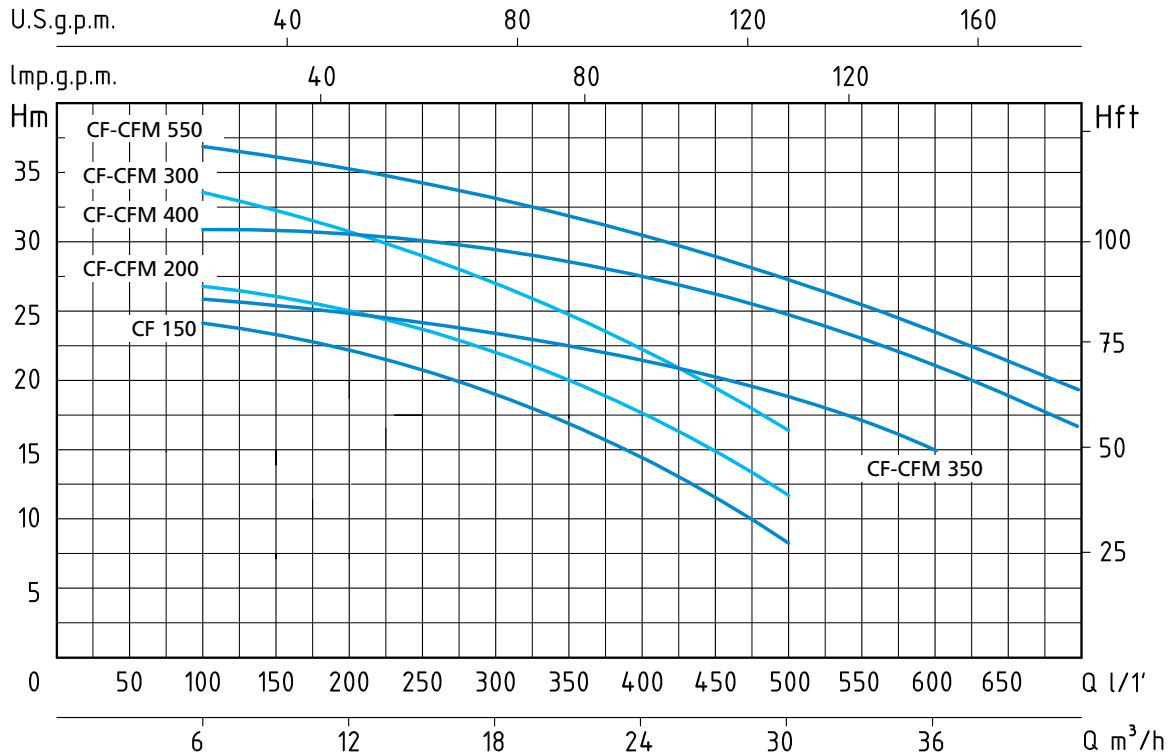
MOTOR

- Two-Pole induction motor ($n = 2850 \text{ min}^{-1}$)
- Insulation Class F
- Protection IP 55

MATERIALS

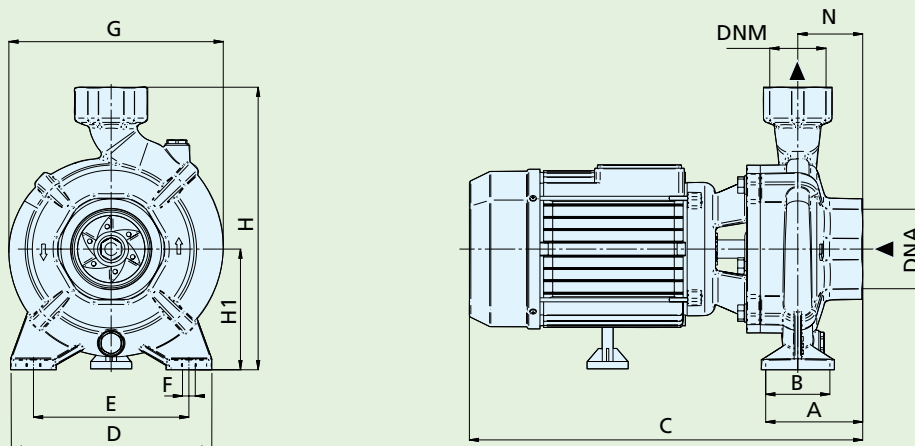
- Pump body Cast Iron
- Motor Support Cast Iron
- Impeller Cast Iron
- Shaft with rotor Stainless Steel AISI 304
- Mechanical seal Ceramic/Graphite/NBR





TIPO TYPE		POTENZA NOMINALE NOMINAL POWER		POTENZA ASSORBITA INPUT POWER	AMPERE		Q = PORTATA - CAPACITY										
Monofase Single-phase	Trifase Three-phase	P2		P1	Monofase Single-phase	Trifase Three-phase	m³/h	6	9	12	18	21	24	27	30	36	42
230V-50Hz	230/400V-50Hz	HP	kW	kW	1 x 230V	3 x 400V	lt/1'	100	150	200	300	350	400	450	500	600	700
	CF 150	1,5	1,1	2,25		4,3		24	23	21,5	18,5	16,5	14,5	11,5	8,5		
CFM 200	CF 200	2	1,5	2,7	12	5,1	H (m)	27	26	25	21	19	17	14,5	12		
CFM 300	CF 300	3	2,2	3,6	16	5,9		33,5	32,5	30,5	27	25	22,5	19,5	16,5		
CFM 350	CF 350	3	2,2	3,6	16	5,9		26	25,5	25	23,5	22,5	21,5	20,5	19	15	
CFM 400	CF 400	4	3	4,5	20	7,3		31,5	31,2	31	29,5	28,5	27,5	26	24,5	20,5	16,5
CFM 550	CF 550	5,5	4	5,7	28	9,3		37	36	35,5	33,5	32	30,5	29	27,5	24	19

Prevalenza manometrica totale in m.C.A. - Total head in meters w.c.



TIPO TYPE		DIMENSIONI mm - DIMENSIONS mm												DIMENSIONI DIMENSIONS mm	PESO WEIGHT		
Monofase Single-phase	Trifase Three-phase	A	B	C	D	E	F	G	H	H1	N	DNA	DNM	P	L	H	Kg
	CF 150	96	55	394	210	165	14	220	286	119	68,5	2"	2"	250	450	340	23
CFM 200	CF 200	96	55	394	210	165	14	220	286	119	68,5	2"	2"	250	450	340	25
CFM 300	CF 300	96	55	430	210	165	14	220	286	119	68,5	2"	2"	250	450	340	29
CFM 350	CF 350	98,5	55	430	220	170	14	237,5	309	132	71	3"	2"	250	450	340	30
CFM 400	CF 400	98,5	55	496	220	170	14	237,5	309	132	71	3"	2"	250	450	340	31
CFM 550	CF 550	98,5	55	496	220	170	14	237,5	309	132	71	3"	2"	250	520	340	38

APPLICAZIONI

Elettropompe centrifughe monoblocco con girante ottone. Queste macchine sono adatte per il pompaggio di acqua pulita e di altri liquidi chimicamente e meccanicamente non aggressivi. Adatte per le più svariate esigenze in campo civile, agricolo, industriale o impiantistico in generale.

Approvvigionamenti d'acqua, irrigazioni a pioggia o a scorrimento, alimentazioni autoclavi e sopraelevazioni di pressione e in qualsiasi altro impiego che comporta il travaso di liquidi puliti in genere.

APPLICATION

Centrifugal monoblock with brass impeller.

These machines are ideal for pumping clean water and other chemically and mechanically non-aggressive liquids. Used for a wide variety of applications in civil, agricultural, industrial or general plant uses. Water supply, spray or flowing irrigation, autoclave feed, high pressure system and any other general service requiring transfer of clean liquids.

LIMITI D'IMPIEGO

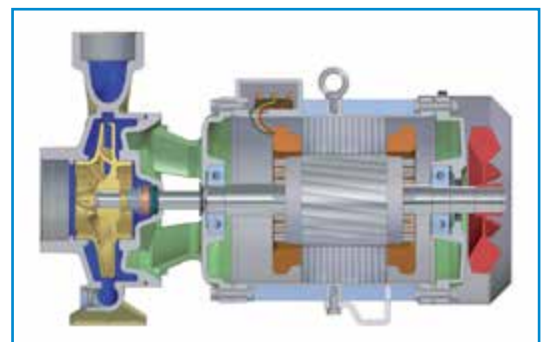
- Temperatura liquido fino a 90° C
- Temperatura ambiente fino a 40° C
- Altezza d'aspirazione manometrica fino a 7 mt.
- Servizio continuo

MOTORE

- Motore elettrico ad induzione a 2 poli ($n = 2850 \text{ min}^{-1}$)
- Isolamento Classe F
- Protezione IP 55

MATERIALI

- Corpo pompa Ghisa
- Supporto motore Ghisa
- Girante Ottone
- Albero motore Acciaio Inox AISI 304
- Tenute meccaniche Ceramica/Grafite/NBR



OPERATING CONDITIONS

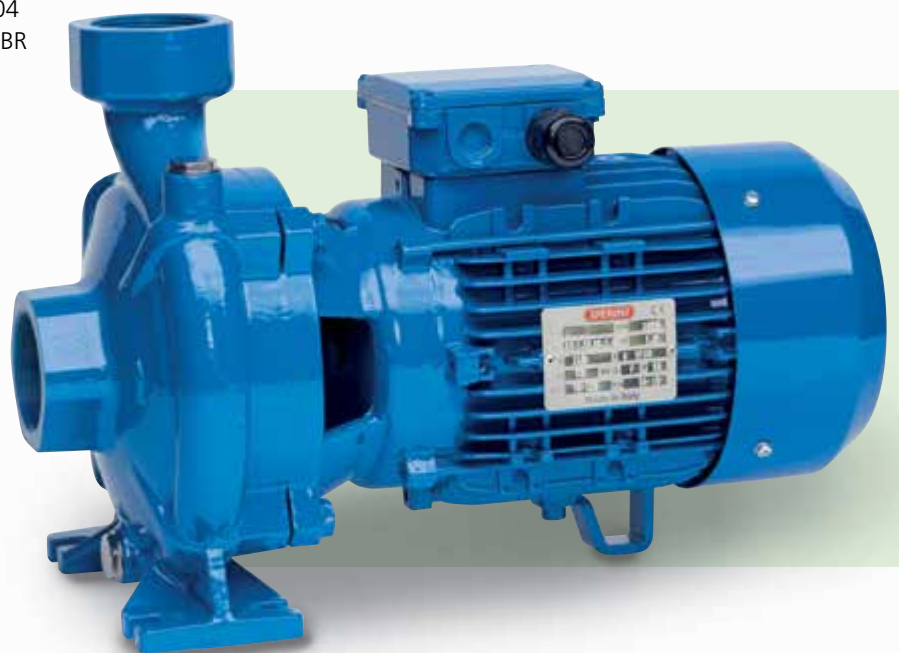
- Liquid temperature up to 90°C
- Ambient temperature up to 40°C
- Total suction lift up to 7 mt.
- Continuous duty

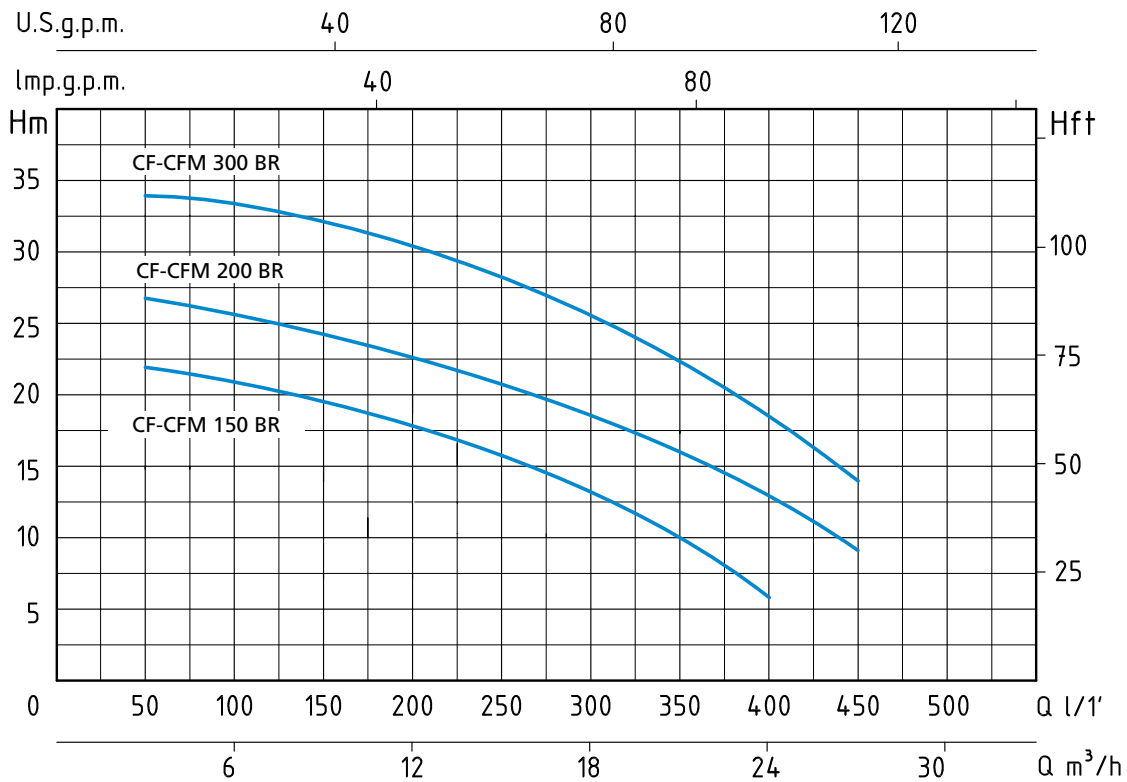
MOTOR

- Two-Pole induction motor ($n = 2850 \text{ min}^{-1}$)
- Insulation Class F
- Protection IP 55

MATERIALS

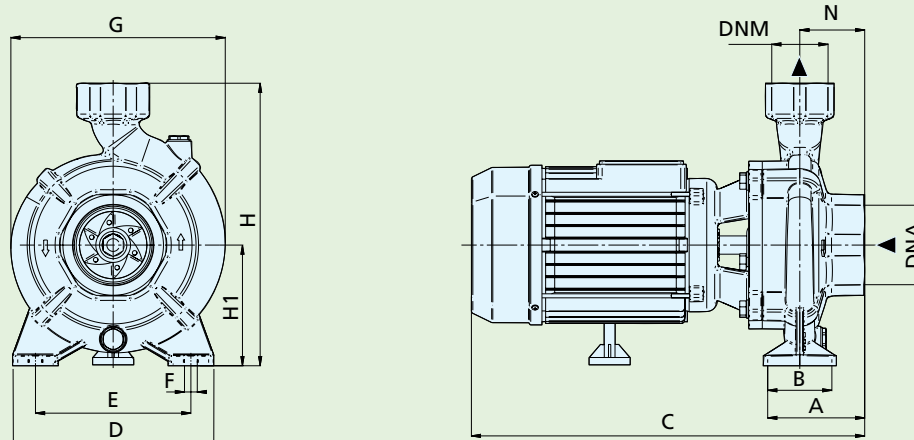
- Pump body Cast Iron
- Motor Support Cast Iron
- Impeller Brass
- Shaft with rotor Stainless Steel AISI 304
- Mechanical seal Ceramic/Graphite/NBR





TIPO TYPE		POTENZA NOMINALE NOMINAL POWER		POTENZA ASSORBITA INPUT POWER	AMPERE		Q = PORTATA - CAPACITY									
Monofase Single-phase	Trifase Three-phase	P2		P1	Monofase Single-phase	Trifase Three-phase	m³/h	6	7,5	9	12	15	18	21	24	27
230V-50Hz	230/400V-50Hz	HP	kW	kW	1 x 230V	3 x 400V	lt/1'	100	125	150	200	250	300	350	400	450
CFM 150 BR	CF 150 BR	1,5	1,1	1,75	8	4	H (m)	22	21	20	18	16	13	10	6	
CFM 200 BR	CF 200 BR	2	1,5	2,3	10,5	4,9		27	26	25	23	21	18	15	11,5	8
CFM 300 BR	CF 300 BR	3	2,2	3	13,5	5,2		33,5	33	32,5	30,5	28	25	22	19	14

Prevalenza manometrica totale in m.C.A. - Total head in meters w.c.



TIPO TYPE		DIMENSIONI mm - DIMENSIONS mm												DIMENSIONI DIMENSIONS mm			PESO WEIGHT
Monofase Single-phase	Trifase Three-phase	A	B	C	D	E	F	G	H	H1	N	DNA	DNM	P	L	H	Kg
CFM 150 BR	CF 150 BR	96	55	394	210	165	14	220	286	119	68,5	2"	2"	250	450	340	23
CFM 200 BR	CF 200 BR	96	55	394	210	165	14	220	286	119	68,5	2"	2"	250	450	340	25
CFM 300 BR	CF 300 BR	96	55	430	210	165	14	220	286	119	68,5	2"	2"	250	450	340	29

APPLICAZIONI

Elettropompe centrifughe girante aperta a bassa prevalenza con alti valori di portata.

Adatte per pompare acque pulite o liquidi moderatamente carichi di impurità, purchè non aggressivi per i materiali costruttivi della pompa.

Adatte negli impianti di irrigazione, nel giardino, in agricoltura e negli impianti industriali.

APPLICATION

Open impeller centrifugal pumps for flow irrigation systems with high flow rates.

Suitable to pump clean water or non-aggressive liquids charged with small solid impurities.

To be used in flow irrigation systems in gardening and agriculture and in industrial fittings.



LIMITI D'IMPIEGO

- Temperatura liquido fino a 60° C
- Temperatura ambiente fino a 40° C
- Altezza d'aspirazione manometrica fino a 8 mt.
- Servizio continuo

MOTORE

- Motore elettrico ad induzione a 2 poli ($n = 2850 \text{ min}^{-1}$)
- Isolamento Classe F
- Protezione IP 44

MATERIALI

- | | |
|---------------------|-----------------------|
| - Corpo pompa | Ghisa |
| - Supporto motore | Ghisa |
| - Girante | Ottone |
| - Albero motore | Acciaio Inox AISI 304 |
| - Tenute meccaniche | Ceramica/Grafite/NBR |

OPERATING CONDITIONS

- Liquid temperature up to 60°C
- Ambient temperature up to 40°C
- Total suction lift up to 8 mt.
- Continuous duty

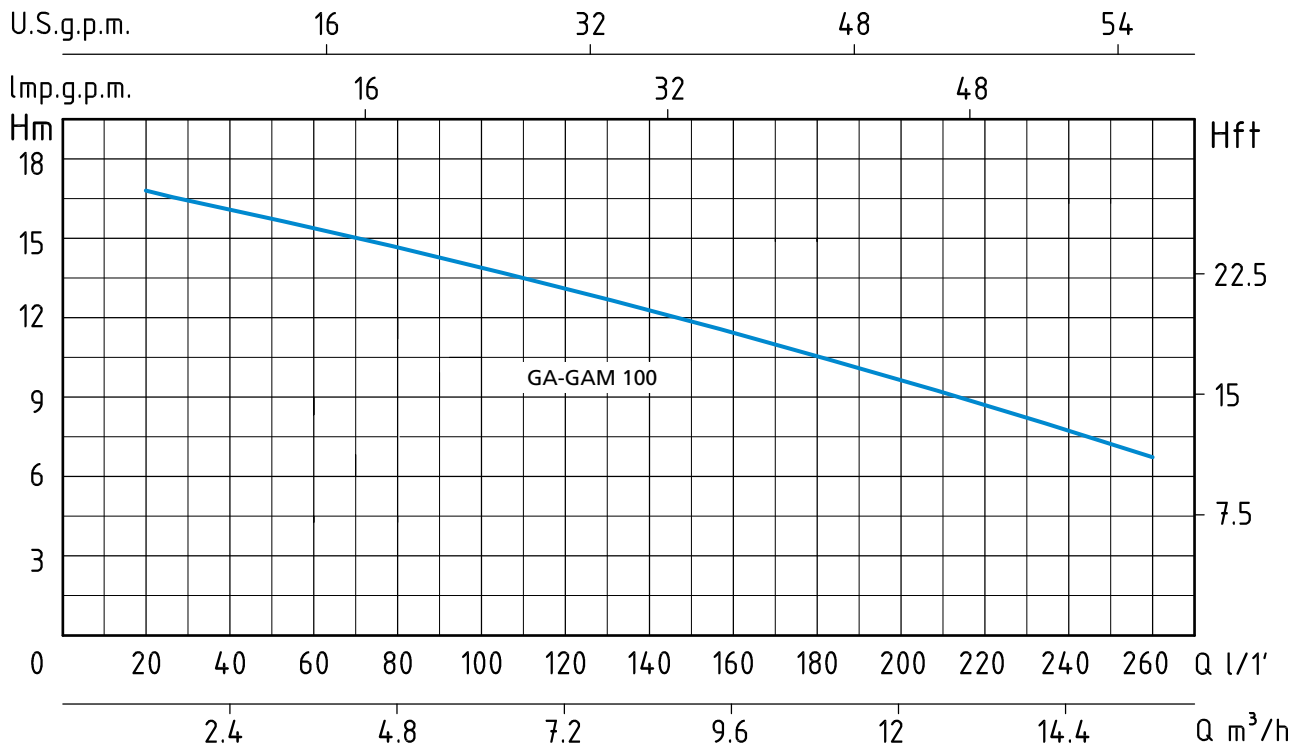
MOTOR

- Two-Pole induction motor ($n = 2850 \text{ min}^{-1}$)
- Insulation Class F
- Protection IP 44

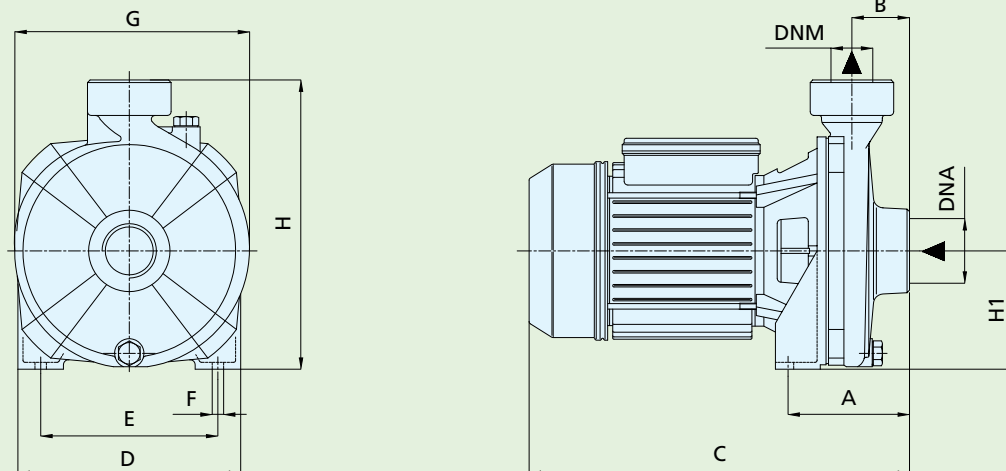
MATERIALS

- | | |
|--------------------|--------------------------|
| - Pump body | Cast Iron |
| - Motor support | Cast Iron |
| - Impeller | Brass |
| - Shaft with rotor | Stainless Steel AISI 304 |
| - Mechanical seal | Ceramic/Graphite/NBR |





TIPO TYPE		POTENZA NOMINALE NOMINAL POWER		POTENZA ASSORBITA INPUT POWER	AMPERE		Q = PORTATA - CAPACITY										
Monofase Single-phase	Trifase Three-phase	P2		P1	Monofase Single-phase	Trifase Three-phase	Prevalenza manometrica totale in m.C.A. - Total head in meters w.c.										
		HP	kW	kW			m³/h	1,2	2,4	3,6	4,8	6	7,2	8,4	10,2	13,2	15,6
230V-50Hz	230/400V-50Hz				1 x 230V	3 x 400V	lt/1'	20	40	60	80	100	120	140	180	220	260
GAM 100	GA 100	1	0,75	1	4,5	1,7	H (m)	16,6	16	15,2	14,8	13,7	13	12,2	10,5	8,8	7



TIPO TYPE		DIMENSIONI mm - DIMENSIONS mm											DIMENSIONI DIMENSIONS mm			PESO WEIGHT
Monofase Single-phase	Trifase Three-phase	A	B	C	D	E	F	G	H	H1	DNA	DNM	P	L	H	Kg
GAM 100	GA 100	128	44	311	182	144	10	182	232	94	1" 1/2	1" 1/2	200	330	250	15

APPLICAZIONI

Elettropompe centrifughe monogiranti adatte a coprire richieste di piccole, medie e grandi portate.

Utilizzo in impianti domestici, agricoli e industriali, distribuzione automatica dell'acqua per mezzo di piccoli serbatoi (autoclave), per irrigazione a pioggia e a scorrimento in giardino e agricoltura, per aumentare, in derivazione la pressione di rete degli acquedotti.

APPLICATION

Single impeller centrifugal pumps suitable to cover any small, medium or large capacity request; for domestic, agricultural and industrial purposes; with automatic water distribution through small and medium sized tanks; for sprinkler and flood irrigation systems in gardening and agriculture; to increase in derivation system pressure in aqueducts.

LIMITI D'IMPIEGO

- Temperatura liquido fino a 90°C
- Temperatura ambiente fino a 40°C
- Altezza d'aspirazione manometrica fino a 7 mt.
- Servizio continuo

MOTORE

- Motore elettrico ad induzione
a 2 poli ($n = 2850 \text{ min}^{-1}$)
- Isolamento Classe F
- Protezione IP 55

MATERIALI

- Corpo pompa Acciaio Inox AISI 304
- Supporto motore Alluminio
- Girante Acciaio Inox AISI 304
- Albero motore Acciaio Inox AISI 304
- Tenute meccaniche Silicio/Silicio/Viton

OPERATING CONDITIONS

- Liquid temperature up to 90°C
- Ambient temperature up to 40°C
- Total suction lift up to 7 mt.
- Continuous duty

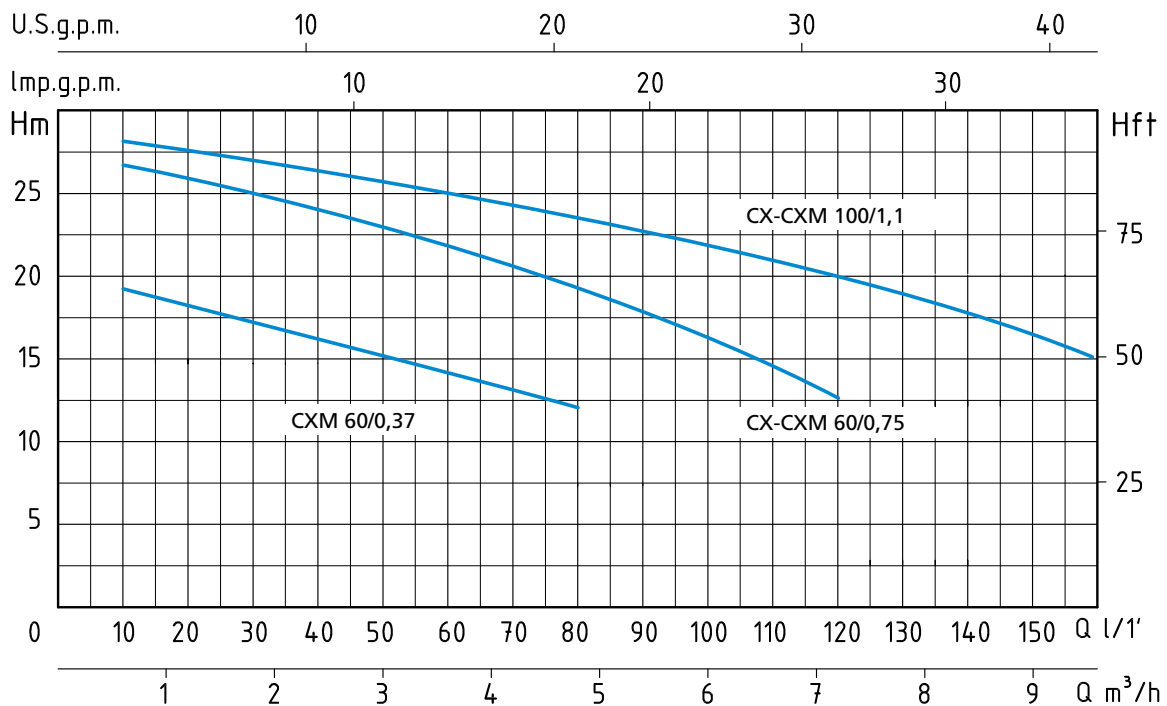
MOTOR

- Two-Pole induction motor
($n = 2850 \text{ min}^{-1}$)
- Insulation Class F
- Protection IP 55

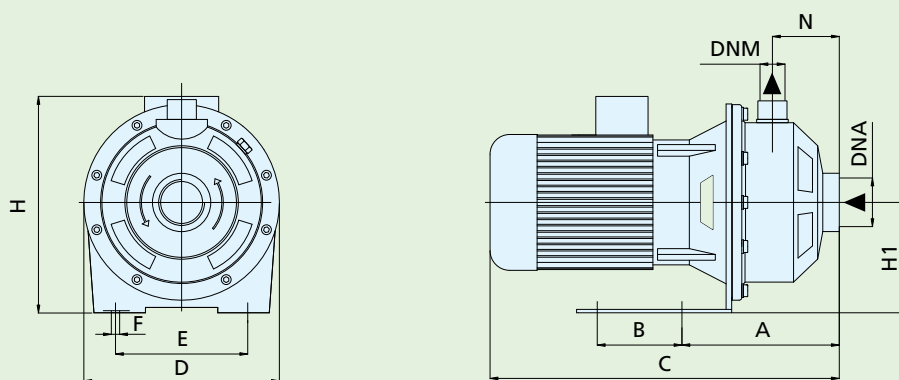
MATERIALS

- Pump body Stainless Steel AISI 304
- Motor Support Aluminium
- Impeller Stainless Steel AISI 304
- Shaft with rotor Stainless Steel AISI 304
- Mechanical seal Silicon/Silicon/Viton





TIPO TYPE		POTENZA NOMINALE NOMINAL POWER		POTENZA ASSORBITA INPUT POWER	AMPERE		Q = PORTATA - CAPACITY									
Monofase Single-phase	Trifase Three-phase	P2		P1	Monofase Single-phase	Trifase Three-phase	m³/h	0,6	1,2	2,4	3,6	4,8	6	7,2	8,4	9,6
		HP	kW	kW			1 x 230V	3 x 400V	lt/1'	10	20	40	60	80	100	120
230V-50Hz	230/400V-50Hz	Prevalenza manometrica totale in m.C.A. - Total head in meters w.c.														
CXM 60/0,37		0,5	0,37	0,5	2,3		H (m)	18	17	16	13,5	12,4				
CXM 60/0,75	CX 60/0,75	1	0,75	1	4,6	1,7		27	26	23	22	18,5	16	12,5		
CXM 100/1,1	CX 100/1,1	1,5	1,1	1,3	5,8	2,3		28	27,5	26	25	23,5	22,5	20,5	17,6	15



TIPO TYPE		DIMENSIONI mm - DIMENSIONS mm											DIMENSIONI DIMENSIONS mm			PESO WEIGHT
Monofase Single-phase	Trifase Three-phase	A	B	C	D	E	F	H	H1	N	DNA	DNM	P	L	H	Kg
		CXM 60/0,37		113	115	328	216	150	11	230	111	51	1" 1/4	1"	225	380
CXM 60/0,75	CX 60/0,75	113	115	361	216	150	11	245	111	51	1" 1/4	1"	225	380	250	14
CXM 100/1,1	CX 100/1,1	113	115	361	216	150	11	245	111	51	1" 1/4	1"	225	380	250	16

APPLICAZIONI

Elettropompe centrifughe monogiranti adatte a coprire richieste di piccole, medie e grandi portate.

Utilizzo in impianti domestici, agricoli e industriali, distribuzione automatica dell'acqua per mezzo di piccoli serbatoi (auto-clave), per irrigazione a pioggia e a scorrimento in giardino e agricoltura, per aumentare, in derivazione la pressione di rete degli acquedotti.

APPLICATION

Single impeller centrifugal pumps suitable to cover any small, medium or large capacity request; for domestic, agricultural and industrial purposes; with automatic water distribution through small and medium sized tanks; for sprinkler and flood irrigation systems in gardening and agriculture; to increase in derivation system pressure in aqueducts.

LIMITI D'IMPIEGO

- Temperatura liquido fino a 90°C
- Temperatura ambiente fino a 40°C
- Altezza d'aspirazione manometrica fino a 7 mt.
- Servizio continuo

MOTORE

- Motore elettrico ad induzione a 2 poli ($n = 2850 \text{ min}^{-1}$)
- Isolamento Classe F
- Protezione IP 55

MATERIALI

- | | |
|---------------------|-----------------------|
| - Corpo pompa | Acciaio Inox AISI 304 |
| - Supporto motore | Alluminio |
| - Girante | Acciaio Inox AISI 304 |
| - Albero motore | Acciaio Inox AISI 304 |
| - Tenute meccaniche | Silicio/Silicio/Viton |



OPERATING CONDITIONS

- Liquid temperature up to 90°C
- Ambient temperature up to 40°C
- Total suction lift up to 7 mt.
- Continuous duty

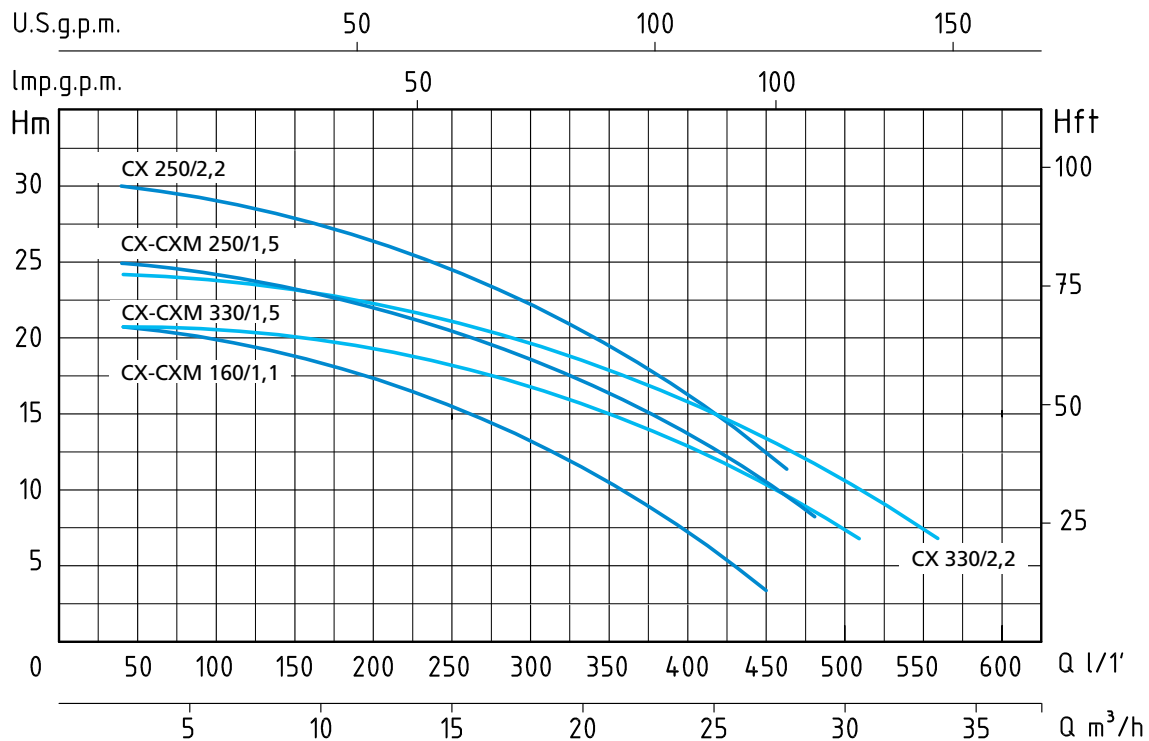
MOTOR

- Two-Pole induction motor ($n = 2850 \text{ min}^{-1}$)
- Insulation Class F
- Protection IP 55

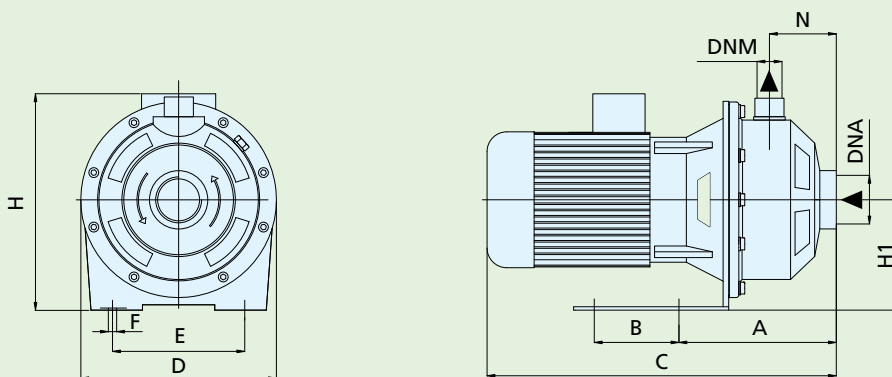
MATERIALS

- | | |
|--------------------|--------------------------|
| - Pump body | Stainless Steel AISI 304 |
| - Motor Support | Aluminium |
| - Impeller | Stainless Steel AISI 304 |
| - Shaft with rotor | Stainless Steel AISI 304 |
| - Mechanical seal | Silicon/Silicon/Viton |





TIPO TYPE		POTENZA NOMINALE NOMINAL POWER		POTENZA ASSORBITA INPUT POWER	AMPERE		Q = PORTATA - CAPACITY											
Monofase Single-phase	Trifase Three-phase	P2		P1	Monofase Single-phase	Trifase Three-phase	m³/h	2,4	4,8	7,2	9,6	16,8	21,6	26,4	28,8	31,2	33,6	
230V-50Hz	230/400V-50Hz	HP	KW	KW	1 x 230V	3 x 400V	lt/1'	40	80	120	160	280	360	440	480	520	560	
CXM 160/1,1	CX 160/1,1	1,5	1,1	1,3	7,3	2,5	Prevalenza manometrica totale in m.C.A. - Total head in meters w.c.											
CXM 250/1,5	CX 250/1,5	2	1,5	2	9,7	3,6	H (m)	20,5	20	19,5	18	13,5	10	4				
	CX 250/2,2	3	2,2	2,5		4,8		25	24,5	24	23	19,5	15	10,7	7			
	CX 330/1,5	2	1,5	2	9,8	3,6		30	29	28	27,7	24,5	20,5	15,8	12,5			
	CX 330/2,2	3	2,2	2,5		4,2		21	21	20,5	20	17	14,5	9	7,8	5,8		
								24	23,5	23	22	19	17	14	11	8	7	



TIPO TYPE		DIMENSIONI mm - DIMENSIONS mm											DIMENSIONI DIMENSIONS mm	PESO WEIGHT		
Monofase Single-phase	Trifase Three-phase	A	B	C	D	E	F	H	H1	N	DNA	DNM	P	L	H	Kg
CXM 160/1,1	CX 160/1,1	127	115	375	216	150	11	245	111	54	1" 1/2	1" 1/4	225	380	250	16
CXM 250/1,5	CX 250/1,5	127	115	415	216	150	11	253	111	54	1" 1/2	1" 1/4	225	430	260	20
	CX 250/2,2	127	115	415	216	150	11	253	111	54	1" 1/2	1" 1/4	225	430	260	23
CXM 330/1,5	CX 330/1,5	127	115	415	216	150	11	253	111	54	1" 1/2	1" 1/4	225	430	260	20
	CX 330/2,2	127	115	415	216	150	11	253	111	54	1" 1/2	1" 1/4	225	430	260	23

APPLICAZIONI

Utilizzata negli impianti di condizionamento, impianti di depurazione oppure di lavaggio industriale.

Può essere utilizzata nell'ambito industriale per lo spostamento di liquidi leggermente corrosivi.

Può essere utilizzata nei sistemi di alimentazione e depurazione delle piscine, nelle reti dei sistemi di irrigazione agricoli.

APPLICATION

The pump can be used in air-conditioning systems, water treatment plants or for factory washing.

It can be used to convey slightly corrosive liquids.

It can be used as part of a swimming pool supply and treatment system, as part of a drainage system or as part of an agricultural irrigation system.

LIMITI D'IMPIEGO

- Temperatura liquido fino a 90°C
- Temperatura ambiente fino a 40°C
- Altezza d'aspirazione manometrica fino a 5 mt.
- Servizio continuo

MOTORE

- Motore elettrico ad induzione
a 2 poli ($n = 2850 \text{ min}^{-1}$)
- Isolamento Classe F
- Protezione IP 55

MATERIALI

- Corpo pompa Acciaio Inox AISI 304
- Supporto motore Alluminio
- Girante Acciaio Inox AISI 304
- Albero motore Acciaio Inox AISI 304
- Tenute meccaniche Ceramica/Grafite/NBR



OPERATING CONDITIONS

- Liquid temperature up to 90°C
- Ambient temperature up to 40°C
- Total suction lift up to 5 mt.
- Continuous duty

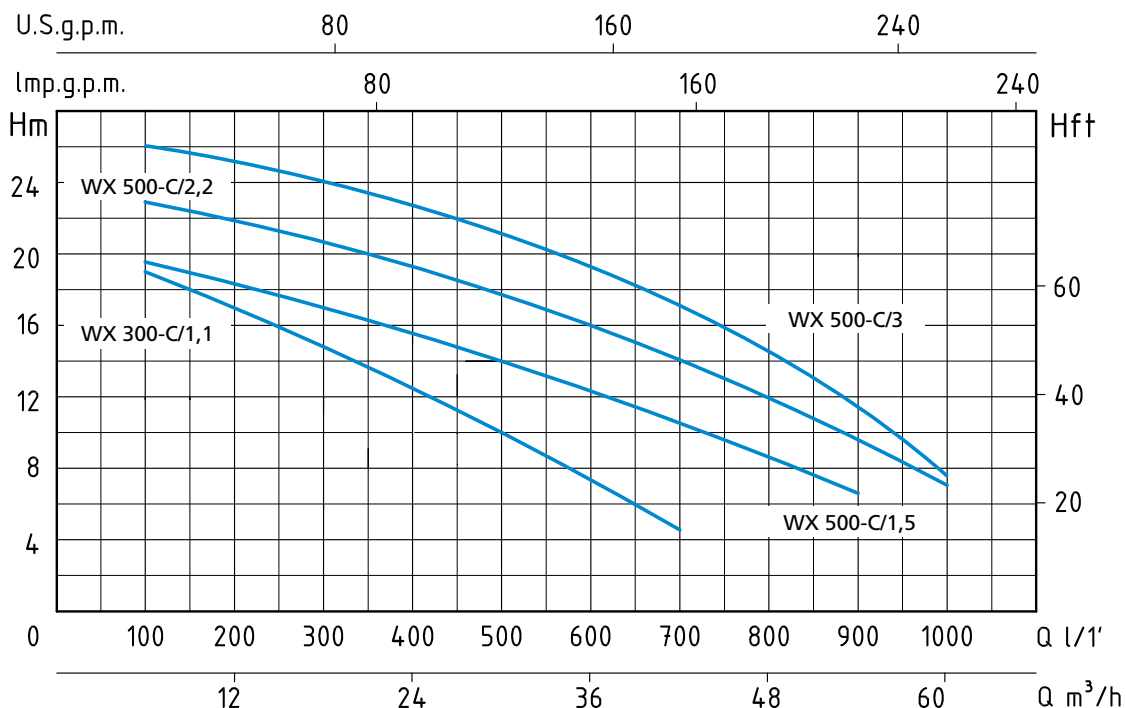
MOTOR

- Two-Pole induction motor
($n = 2850 \text{ min}^{-1}$)
- Insulation Class F
- Protection IP 55

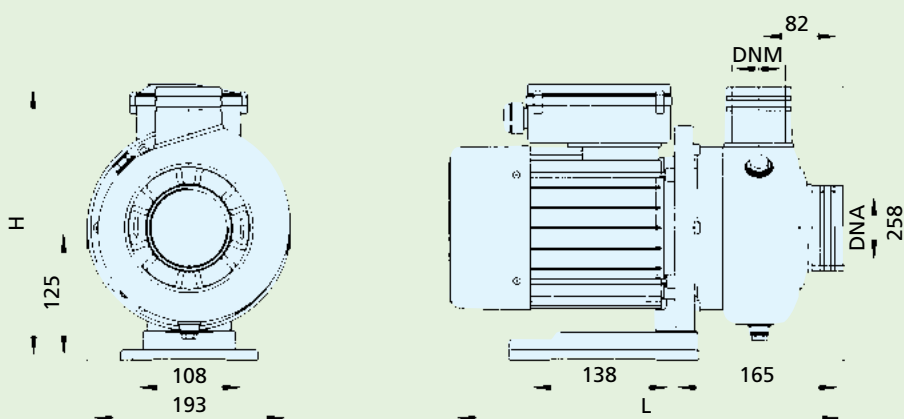
MATERIALS

- Pump body Stainless Steel AISI 304
- Motor Support Aluminium
- Impeller Stainless Steel AISI 304
- Shaft with rotor Stainless Steel AISI 304
- Mechanical seal Ceramic/Graphite/NBR





TIPO TYPE		POTENZA NOMINALE NOMINAL POWER		POTENZA ASSORBITA INPUT POWER	AMPERE		Q = PORTATA - CAPACITY										
Monofase Single-phase	Trifase Three-phase	P2		P1	Monofase Single-phase	Trifase Three-phase	Q										
		HP	kW	kW			m³/h	6	12	18	24	30	36	42	48	54	60
230V-50Hz	230/400V-50Hz				1 x 230V	3 x 400V	lt/1'	100	200	300	400	500	600	700	800	900	1000
WXM 300-C/1,1	WX 300-C/1,1	1,5	1,1	1,75	7,7	3,2	H (m)	18,5	17	15	12,5	10	7	4,5			
WXM 500-C/1,5	WX 500-C/1,5	2	1,5	2,3	10	4		19	17,5	16,5	15	13,5	11,5	9,5	8	6,5	
	WX 500-C/2,2	3	2,2	3		5		23	22,5	21	19,5	18	16	14	12	9,5	7
	WX 500-C/3	4	3	3,4		6,1		26	25	24	22,5	21	19	16	13	10	7,5



TIPO TYPE		DIMENSIONI mm - DIMENSIONS mm				DIMENSIONI DIMENSIONS mm			PESO WEIGHT
Monofase Single-phase	Trifase Three-phase	L	H	DNA	DNM	P	L	H	Kg
		WXM 300-C/1,1	WX 300-C/1,1	378	265	2"	2"	430	250
WXM 500-C/1,5	WX 500-C/1,5	378	265	2"	2"	430	250	325	18
	WX 500-C/2,2	415	242	2"	2"	475	250	325	22
	WX 500-C/3	432	242	2"	2"	490	250	325	23

APPLICAZIONI

È adatta allo spostamento di solidi sospesi residui dalla produzione alimentare; può essere utilizzata per la pulizia di ortaggi, carne o pesce, per la pulizia di parti metalliche, di bottiglie, barattoli, vetro. Può essere utilizzata anche nei sistemi di circolazione e coinvolgimento di qualunque liquido sporco in generale e allo spostamento di liquidi leggermente corrosivi.

Adatta nei sistemi di lavaggi industriali e lavastoviglie per comunità.

APPLICATION

It can be used to convey the residual suspended solids from food processing; it can be used to clean vegetables, meat or fish or to clean metal parts, bottles, tins, or glassware

It can be used in circulating systems and it can be used to convey any type of dirty liquid and slightly corrosive liquids as well. It is suitable to be used as part of factory washing systems and industrial dishwashers.

LIMITI D'IMPIEGO

- Temperatura liquido fino a 90°C
- Temperatura ambiente fino a 40°C
- Altezza d'aspirazione manometrica fino a 3 mt.
- Servizio continuo

MOTORE

- Motore elettrico ad induzione a 2 poli ($n = 2850 \text{ min}^{-1}$)
- Isolamento Classe F
- Protezione IP 55

MATERIALI

- Corpo pompa Acciaio Inox AISI 304
- Supporto motore Alluminio
- Girante aperta Acciaio Inox AISI 304
- Albero motore Acciaio Inox AISI 304
- Tenute meccaniche Ceramica/Grafite/NBR



OPERATING CONDITIONS

- Liquid temperature up to 90°C
- Ambient temperature up to 40°C
- Total suction lift up to 3 mt.
- Continuous duty

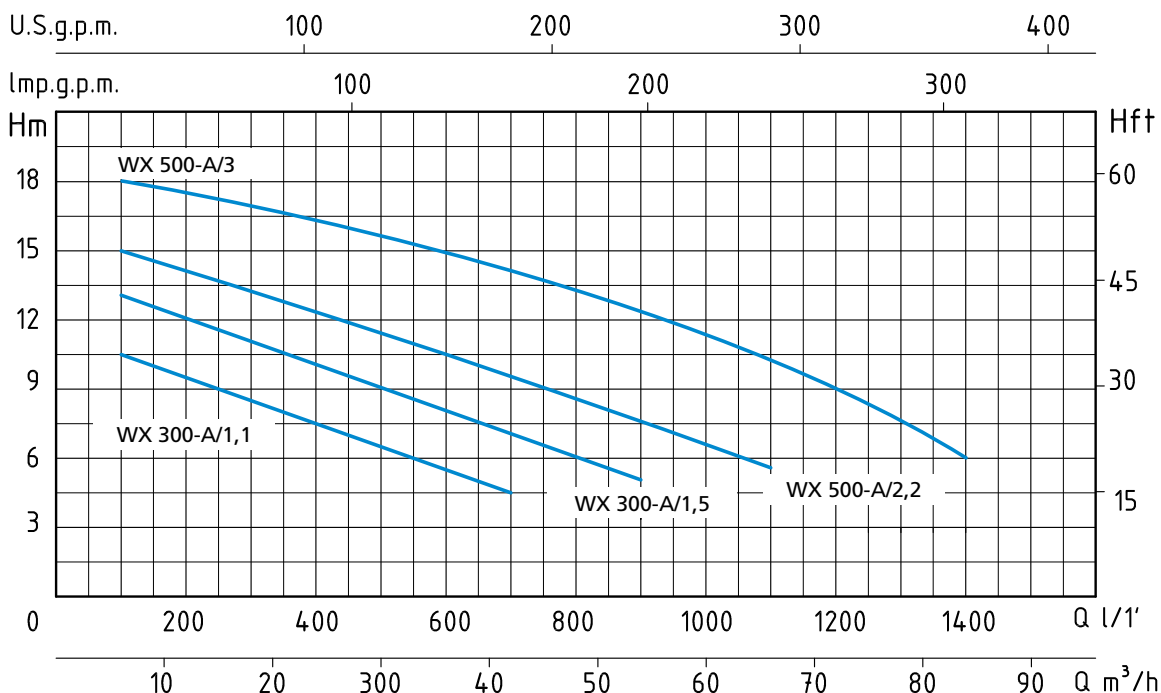
MOTOR

- Two-Pole induction motor ($n = 2850 \text{ min}^{-1}$)
- Insulation Class F
- Protection IP 55

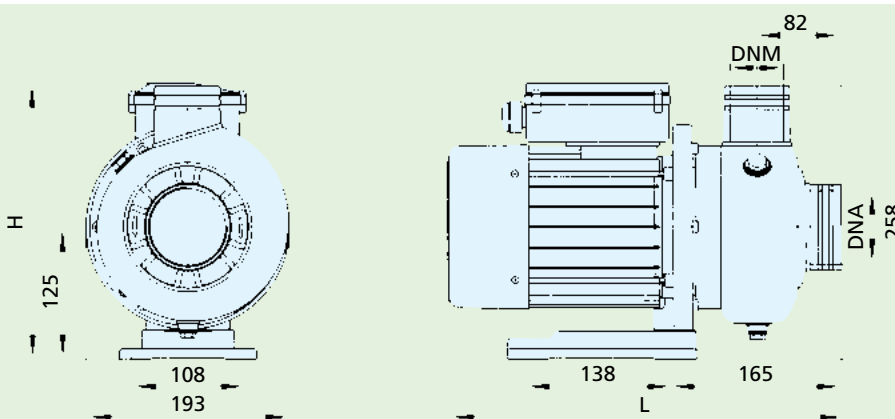
MATERIALS

- Pump body Stainless Steel AISI 304
- Motor Support Aluminium
- Open impeller Stainless Steel AISI 304
- Shaft with rotor Stainless Steel AISI 304
- Mechanical seal Ceramic/Graphite/NBR





TIPO TYPE		POTENZA NOMINALE NOMINAL POWER		POTENZA ASSORBITA INPUT POWER	AMPERE		Q = PORTATA - CAPACITY												
Monofase Single-phase	Trifase Three-phase	P2		P1	Monofase Single-phase	Trifase Three-phase	m³/h	6	12	24	36	42	54	60	66	72	84		
230V-50Hz	230/400V-50Hz	HP	KW	KW	1 x 230V	3 x 400V	lt/1'	100	200	400	600	700	900	1000	1100	1200	1400		
WXM 300-A/1,1	WX 300-A/1,1	1,5	1,1	1,55	6,8	3	H (m)	10,5	9,5	7,5	5,5	4,5							
WXM 300-A/1,5	WX 300-A/1,5	2	1,5	2,2	9,7	3,8		13	12	10	8	7	5						
	WX 500-A/2,2	3	2,2	3		5		15	14,5	12,5	10,5	9,5	7,5	6,5	5,5				
	WX 500-A/3	4	3	4		7		18	17,5	16	14	13	11	10	9	8	6		



TIPO TYPE		DIMENSIONI mm - DIMENSIONS mm				DIMENSIONI DIMENSIONS mm			PESO WEIGHT
Monofase Single-phase	Trifase Three-phase	L	H	DNA	DNM	P	L	H	Kg
WXM 300-A/1,1	WX 300-A/1,1	378	265	2"	2"	430	250	325	16
WXM 300-A/1,5	WX 300-A/1,5	378	265	2"	2"	430	250	325	17,5
	WX 500-A/2,2	415	242	2"½	2"	475	250	325	22
	WX 500-A/3	432	242	2"½	2"	490	250	325	23

2 CM 25

ELETTROPOMPE CENTRIFUGHE BIGIRANTI

APPLICAZIONI

Elettropompe centrifughe bigiranti per sollevare acqua pulita e liquidi moderatamente carichi di impurità non aggressivi per i materiali delle pompe. Caratteristica principale è l'impiego di due giranti contrapposte che permettono, a differenza del modello monogirante, elevate prevalenze. Adatte per impianti civili e industriali, distribuzione automatica dell'acqua a mezzo di piccoli-medi serbatoi (autoclave) e per irrigazione a pioggia in giardino e in agricoltura.

APPLICATION

Twin impeller centrifugal water pumps to lift clean water and non-aggressive liquids. The main feature are the two opposite impellers which allow higher lifts than in the single-impeller model. They are qualified for civil and industrial fittings, for water distribution by tank pressure groups and for irrigation in gardening and agriculture.

LIMITI D'IMPIEGO

- Temperatura liquido fino a 90°C
- Temperatura ambiente fino a 40°C
- Altezza d'aspirazione manometrica fino a 7 mt.
- Servizio continuo

MOTORE

- Motore elettrico ad induzione a 2 poli ($n = 2850 \text{ min}^{-1}$)
- Isolamento Classe F
- Protezione IP 55

MATERIALI

- Corpo pompa Ghisa
- Supporto motore Ghisa
- Giranti Ottone
- Albero motore Acciaio Inox AISI 304
- Tenute meccaniche Ceramica/Grafite/NBR

OPERATING CONDITIONS

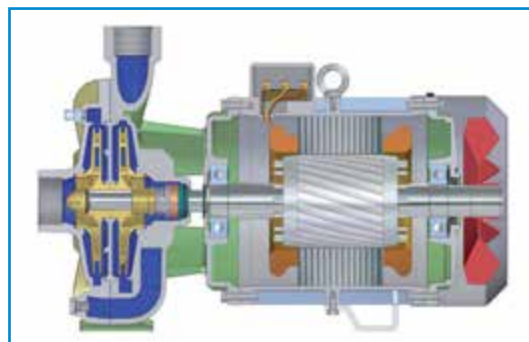
- Liquid temperature up to 90°C
- Ambient temperature up to 40°C
- Total suction lift up to 7 mt.
- Continuous duty

MOTOR

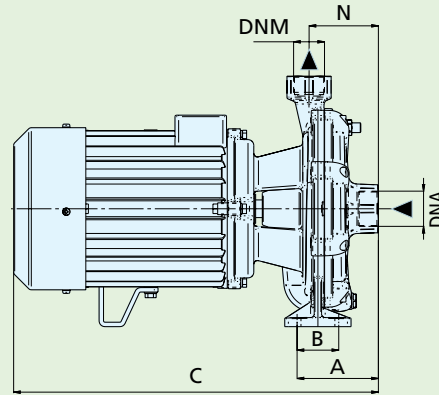
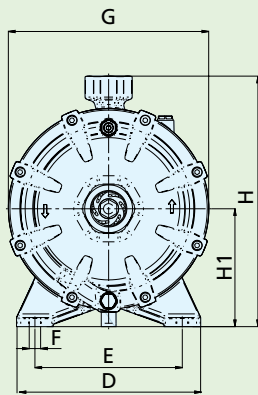
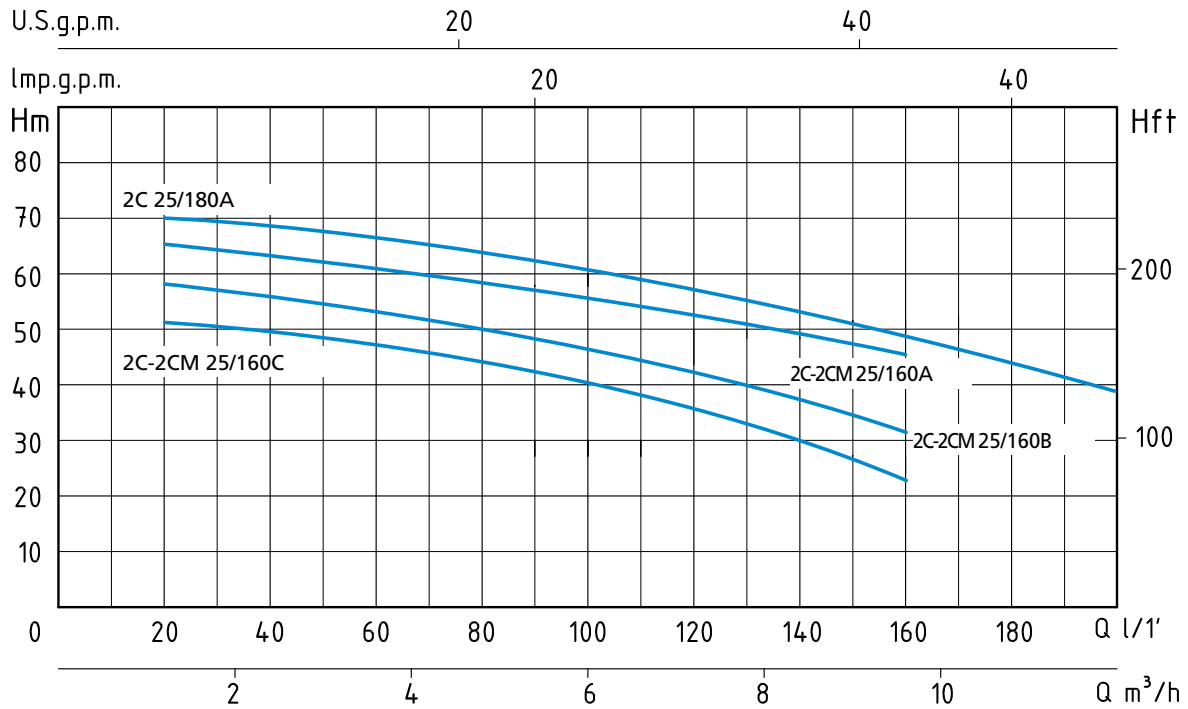
- Two-Pole induction motor ($n = 2850 \text{ min}^{-1}$)
- Insulation Class F
- Protection IP 55

MATERIALS

- Pump body Cast Iron
- Motor Support Cast Iron
- Impellers Brass
- Shaft with rotor Stainless Steel AISI 304
- Mechanical seal Ceramic/Graphite/NBR



TIPO TYPE		POTENZA NOMINALE NOMINAL POWER		POTENZA ASSORBITA INPUT POWER	AMPERE		Q = PORTATA - CAPACITY											
Monofase Single-phase	Trifase Three-phase	P2		P1	Monofase Single-phase	Trifase Three-phase	m ³ /h	1,2	2,4	3,6	4,8	6	7,2	8,4	9,6	10,8	12	
		HP	kW	kW	1 x 230V	3 x 400V	lt/1'	20	40	60	80	100	120	140	160	180	200	
230V-50Hz	230/400V-50Hz						Prevalenza manometrica totale in m.C.A. - Total head in meters w.c.											
2CM 25/160C	2C 25/160C	1,5	1,1	2,2	10	4,3	H (m)	51	49	47	44	40	35	27	23			
2CM 25/160B	2C 25/160B	2	1,5	2,6	12	5		58	56	53,5	50	47,5	42	35	31			
2CM 25/160A	2C 25/160A	3	2,2	3,6	16	5,7		65	62,5	61	59	57	54	50,5	46			
	2C 25/180A	4	3	4,2		7		70	68	65	63	60	57	54	49	44	39	



TIPO TYPE		DIMENSIONI mm - DIMENSIONS mm											DIMENSIONI DIMENSIONS mm			PESO WEIGHT	
Monofase Single-phase	Trifase Three-phase	A	B	C	D	E	F	G	H	H1	N	DNA	DNM	P	L	H	Kg
2CM 25/160C	2C 25/160C	95	50	400	208	168	10	222	265	120	85	1" 1/4	1"	230	412	310	24
2CM 25/160B	2C 25/160B	95	50	432	208	168	10	222	265	120	85	1" 1/4	1"	230	412	310	26
2CM 25/160A	2C 25/160A	108,5	46	440	230	190	12	246	290	132	92,5	1" 1/4	1"	300	530	460	27
	2C 25/180A	108,5	46	440	230	190	12	246	290	132	92,5	1" 1/4	1"	300	530	460	41

2 CM 32

ELETTROPOMPE CENTRIFUGHE BIGIRANTI

APPLICAZIONI

Elettropompe centrifughe bigiranti per sollevare acqua pulita e liquidi moderatamente carichi di impurità non aggressivi per i materiali delle pompe. Caratteristica principale è l'impiego di due giranti contrapposte che permettono, a differenza del modello monogirante, elevate prevalenze. Adatte per impianti civili e industriali, distribuzione automatica dell'acqua a mezzo di piccoli-medi serbatoi (autoclave) e per irrigazione a pioggia in giardino e in agricoltura.

APPLICATION

Twin impeller centrifugal water pumps to lift clean water and non-aggressive liquids. The main feature are the two opposite impellers which allow higher lifts than in the single-impeller model. They are qualified for civil and industrial fittings, for water distribution by tank pressure groups and for irrigation in gardening and agriculture.

LIMITI D'IMPIEGO

- Temperatura liquido fino a 90°C
- Temperatura ambiente fino a 40°C
- Altezza d'aspirazione manometrica fino a 7 mt.
- Servizio continuo

MOTORE

- Motore elettrico ad induzione a 2 poli ($n = 2850 \text{ min}^{-1}$)
- Isolamento Classe F
- Protezione IP 55

MATERIALI

- Corpo pompa Ghisa
- Supporto motore Ghisa
- Giranti Ottone
- Albero motore Acciaio Inox AISI 304
- Tenute meccaniche Ceramica/Grafite/NBR

OPERATING CONDITIONS

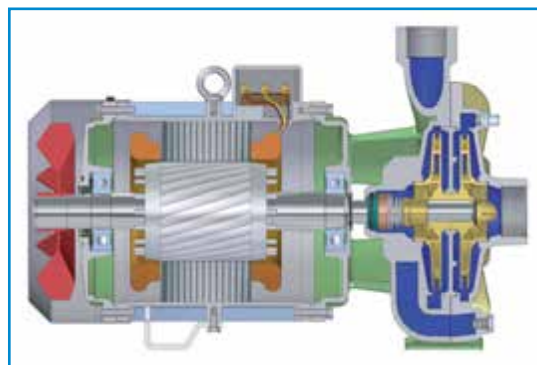
- Liquid temperature up to 90°C
- Ambient temperature up to 40°C
- Total suction lift up to 7 mt.
- Continuous duty

MOTOR

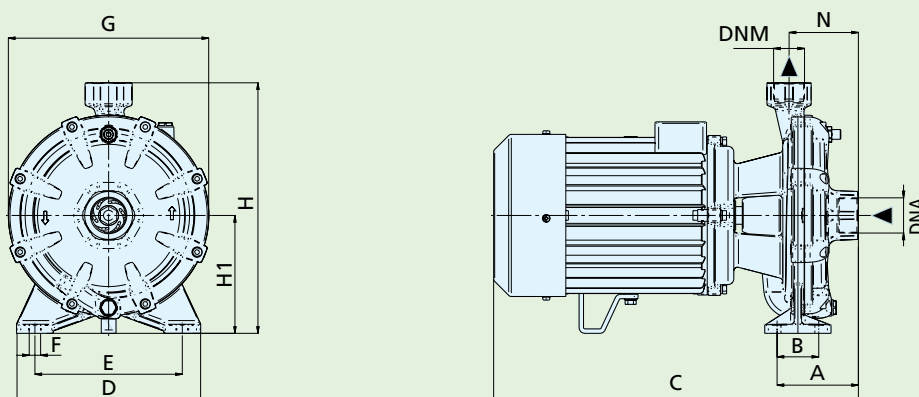
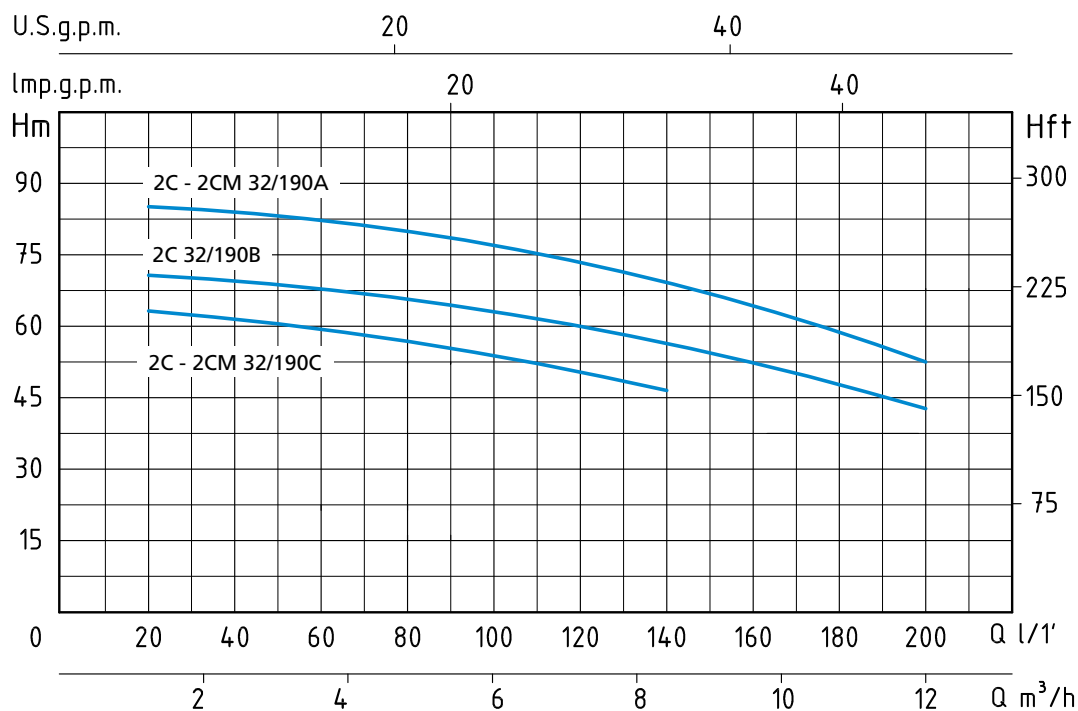
- Two-Pole induction motor ($n = 2850 \text{ min}^{-1}$)
- Insulation Class F
- Protection IP 55

MATERIALS

- Pump body Cast Iron
- Motor Support Cast Iron
- Impellers Brass
- Shaft with rotor Stainless Steel AISI 304
- Mechanical seal Ceramic/Graphite/NBR



TIPO TYPE		POTENZA NOMINALE NOMINAL POWER		POTENZA ASSORBITA INPUT POWER	AMPERE		Q = PORTATA - CAPACITY												
Monofase Single-phase	Trifase Three-phase	P2		P1	Monofase Single-phase	Trifase Three-phase	Prevalenza manometrica totale in m.C.A. - Total head in meters w.c.												
		HP	KW	KW			m ³ /h	1,2	2,4	3,6	4,8	6	7,2	8,4	9,6	10,8	12		
230V-50Hz	230/400V-50Hz				1 x 230V	3 x 400V	lt/1'	20	40	60	80	100	120	140	160	180	200		
2CM 32/190C	2C 32/190C	3	2,2	3,6	16	5,7	H (m)	63	60	58	56	54	50	46					
	2C 32/190B	4	3	4,5		7,5		74	72	69,5	65	63	60	56	54	49	43		
2CM 32/190A	2C 32/190A	5,5	4	6	29	9,3		88	86	84	80	77	74	68	64	60	56		



TIPO TYPE		DIMENSIONI mm - DIMENSIONS mm											DIMENSIONI DIMENSIONS mm			PESO WEIGHT Kg	
Monofase Single-phase	Trifase Three-phase	A	B	C	D	E	F	G	H	H1	N	DNA	DNM	P	L	H	Kg
	2C 32/190C	120	60	450	250	200	15	272	340	160	94	1" 1/2	1" 1/4	300	530	460	40
	2C 32/190B	120	60	485	250	200	15	272	340	160	94	1" 1/2	1" 1/4	300	530	460	46
2CM 32/190A	2C 32/190A	120	60	495	250	200	15	272	340	160	94	1" 1/2	1" 1/4	300	530	460	53

2 CM 32

ELETTROPOMPE CENTRIFUGHE BIGIRANTI

APPLICAZIONI

Elettropompe centrifughe bigiranti per sollevare acqua pulita e liquidi moderatamente carichi di impurità non aggressivi per i materiali delle pompe. Caratteristica principale è l'impiego di due giranti contrapposte che permettono, a differenza del modello monogirante, elevate prevalenze. Adatte per impianti civili e industriali, distribuzione automatica dell'acqua a mezzo di piccoli-medi serbatoi (autoclave) e per irrigazione a pioggia in giardino e in agricoltura.

APPLICATION

Twin impeller centrifugal water pumps to lift clean water and non-aggressive liquids. The main feature are the two opposite impellers which allow higher lifts than in the single-impeller model. They are qualified for civil and industrial fittings, for water distribution by tank pressure groups and for irrigation in gardening and agriculture.

LIMITI D'IMPIEGO

- Temperatura liquido fino a 90°C
- Temperatura ambiente fino a 40°C
- Altezza d'aspirazione manometrica fino a 7 mt.
- Servizio continuo

MOTORE

- Motore elettrico ad induzione a 2 poli ($n = 2850 \text{ min}^{-1}$)
- Isolamento Classe F
- Protezione IP 55

MATERIALI

- Corpo pompa Ghisa
- Supporto motore Ghisa
- Giranti Ottone
- Albero motore Acciaio Inox AISI 304
- Tenute meccaniche Ceramica/Grafite/NBR

OPERATING CONDITIONS

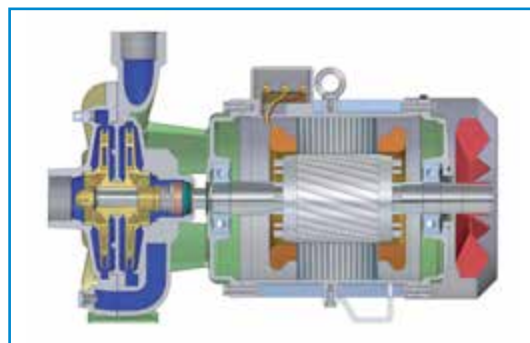
- Liquid temperature up to 90°C
- Ambient temperature up to 40°C
- Total suction lift up to 7 mt.
- Continuous duty

MOTOR

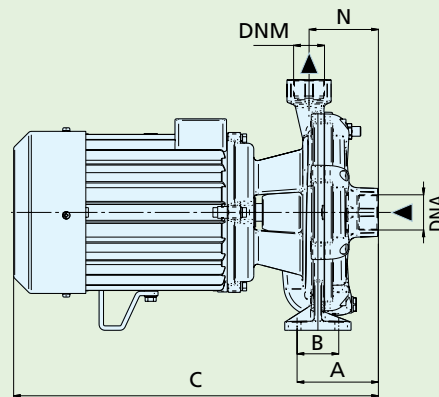
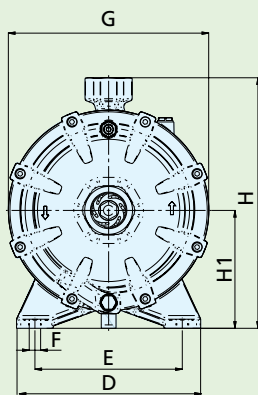
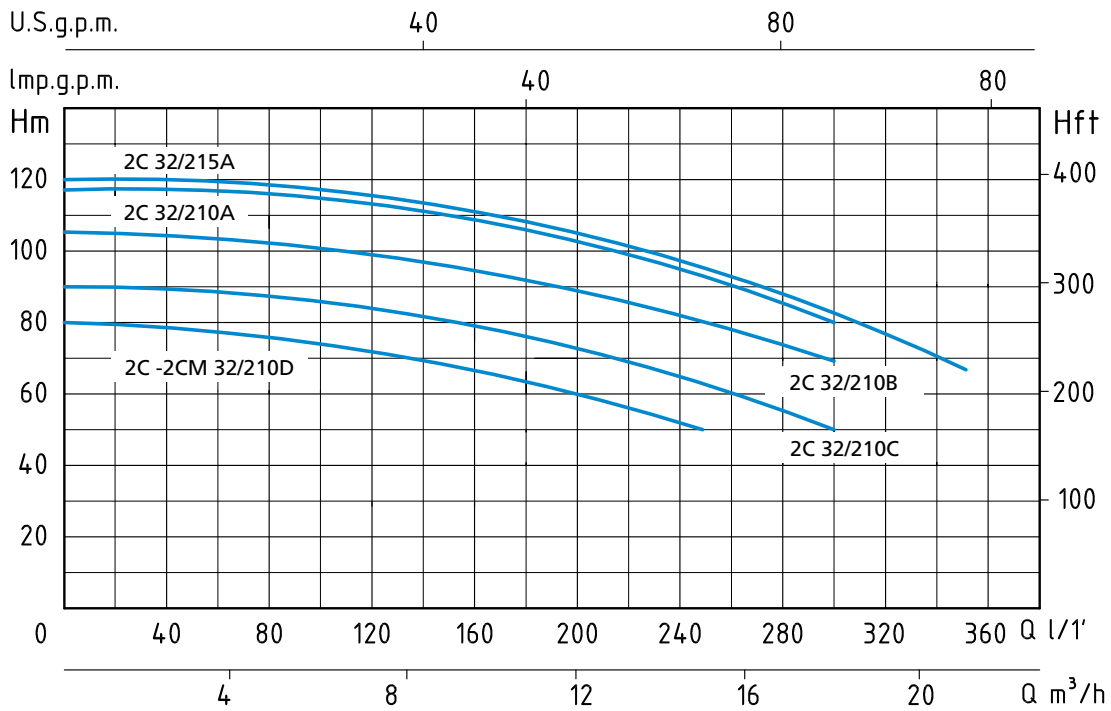
- Two-Pole induction motor ($n = 2850 \text{ min}^{-1}$)
- Insulation Class F
- Protection IP 55

MATERIALS

- Pump body Cast Iron
- Motor Support Cast Iron
- Impellers Brass
- Shaft with rotor Stainless Steel AISI 304
- Mechanical seal Ceramic/Graphite/NBR



TIPO TYPE		POTENZA NOMINALE NOMINAL POWER		POTENZA ASSORBITA INPUT POWER	AMPERE		Q = PORTATA - CAPACITY											
Monofase Single-phase	Trifase Three-phase	P2		P1	Monofase Single-phase	Trifase Three-phase	m ³ /h	0	1,5	3	4,5	6	9	12	15	18	21	
		HP	kW	kW														lt/1'
230V-50Hz	230/400V-50Hz				1 x 230V	3 x 400V	Prevalenza manometrica totale in m.C.A. - Total head in meters w.c.											
2CM 32/210D	2C 32/210D	5,5	4	6	29	9,3	H (m)	79	78,8	78,5	77,3	75,5	70	62	50			
	2C 32/210C	7,5	5,5	8		13		90	89,5	89	88	87	82,5	76	60	49		
	2C 32/210B	10	7,5	10		16		105,5	105,3	105	104	102,5	98	91	82	68		
	2C 32/210A	12,5	9,2	11,5		18,5		117	116,8	116,5	115,5	114,5	110	103	94	82		
	2C 32/215A	15	11	13		21		120	119,8	119,5	118,5	117,5	112	105	96	84	67	



TIPO TYPE		DIMENSIONI mm - DIMENSIONS mm											DIMENSIONI DIMENSIONS mm			PESO WEIGHT	
Monofase Single-phase	Trifase Three-phase	A	B	C	D	E	F	G	H	H1	N	DNA	DNM	P	L	H	Kg
	2C 32/210D	121	60	530	280	225	15	300	375	160	107	2"	1" 1/4	330	610	480	58
	2C 32/210C	121	60	575	280	225	15	300	375	160	107	2"	1" 1/4	330	610	480	71
	2C 32/210B	121	60	575	280	225	15	300	375	160	107	2"	1" 1/4	330	610	480	75
	2C 32/210A	121	60	575	280	225	15	300	375	160	107	2"	1" 1/4	355	790	455	83
	2C 32/215A	121	60	612	280	225	15	300	375	160	107	2"	1" 1/4	330	610	480	90

2 CM 40

ELETTROPOMPE CENTRIFUGHE BIGIRANTI

APPLICAZIONI

Elettropompe centrifughe bigiranti per sollevare acqua pulita e liquidi moderatamente carichi di impurità non aggressivi per i materiali delle pompe. Caratteristica principale è l'impiego di due giranti contrapposte che permettono, a differenza del modello monogirante, elevate prevalenze. Adatte per impianti civili e industriali, distribuzione automatica dell'acqua a mezzo di piccoli-medi serbatoi (autoclave) e per irrigazione a pioggia in giardino e in agricoltura.

APPLICATION

Twin impeller centrifugal water pumps to lift clean water and non-aggressive liquids. The main feature are the two opposite impellers which allow higher lifts than in the single-impeller model. They are qualified for civil and industrial fittings, for water distribution by tank pressure groups and for irrigation in gardening and agriculture.

LIMITI D'IMPIEGO

- Temperatura liquido fino a 90°C
- Temperatura ambiente fino a 40°C
- Altezza d'aspirazione manometrica fino a 7 mt.
- Servizio continuo

MOTORE

- Motore elettrico ad induzione a 2 poli ($n = 2850 \text{ min}^{-1}$)
- Isolamento Classe F
- Protezione IP 55

MATERIALI

- Corpo pompa Ghisa
- Supporto motore Ghisa
- Giranti Ottone
- Albero motore Acciaio Inox AISI 304
- Tenute meccaniche Ceramica/Grafite/NBR

OPERATING CONDITIONS

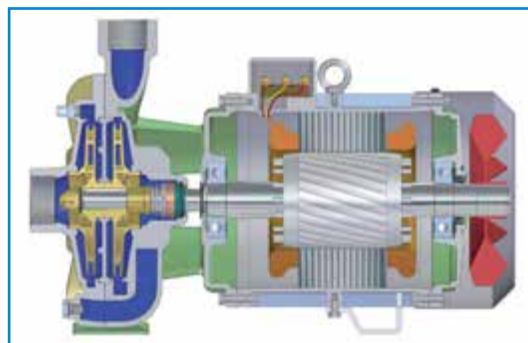
- Liquid temperature up to 90°C
- Ambient temperature up to 40°C
- Total suction lift up to 7 mt.
- Continuous duty

MOTOR

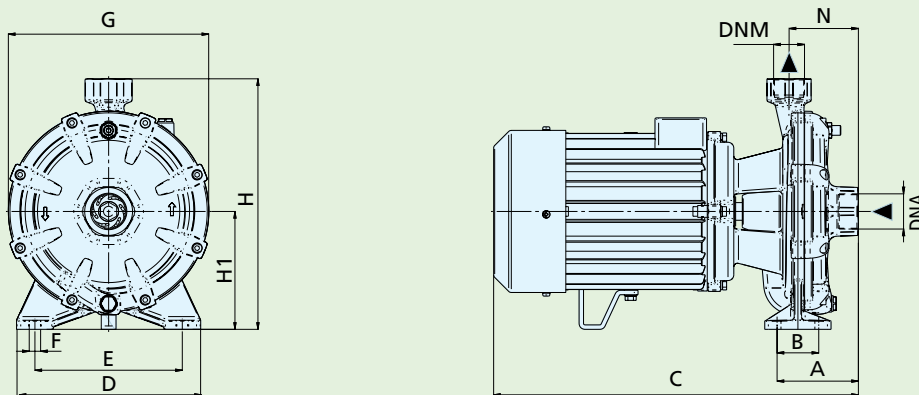
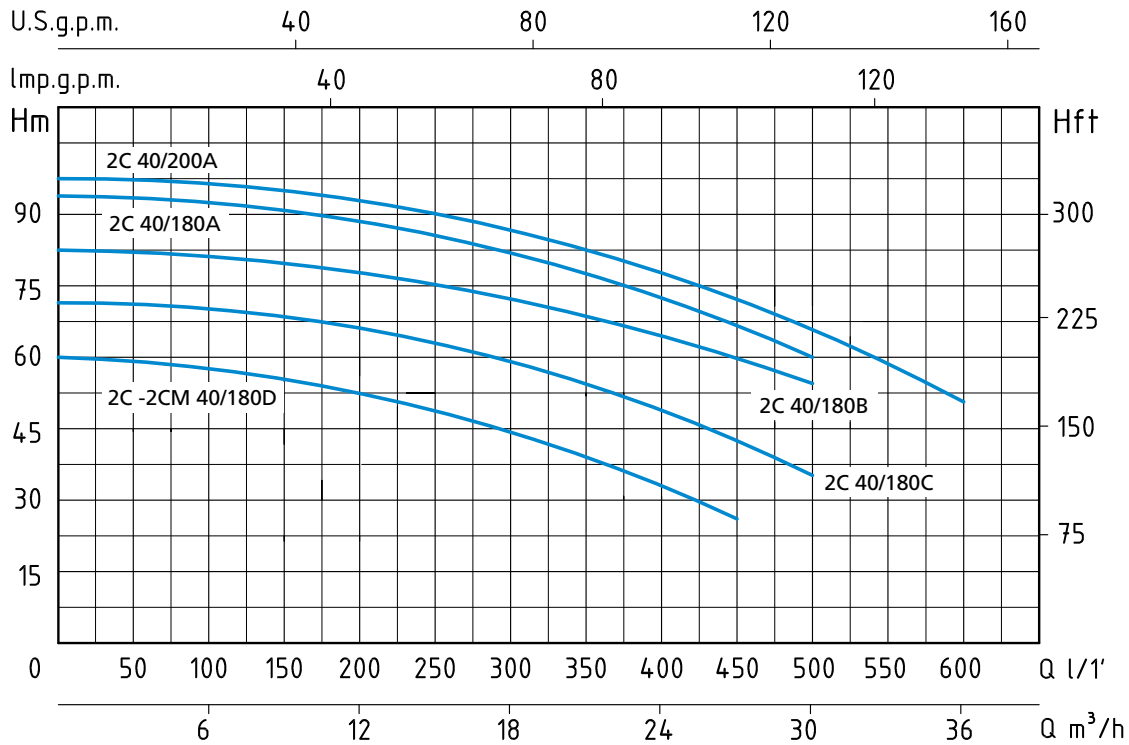
- Two-Pole induction motor ($n = 2850 \text{ min}^{-1}$)
- Insulation Class F
- Protection IP 55

MATERIALS

- Pump body Cast Iron
- Motor Support Cast Iron
- Impellers Brass
- Shaft with rotor Stainless Steel AISI 304
- Mechanical seal Ceramic/Graphite/NBR



TIPO TYPE		POTENZA NOMINALE NOMINAL POWER		POTENZA ASSORBITA INPUT POWER	AMPERE		Q = PORTATA - CAPACITY											
Monofase Single-phase	Trifase Three-phase	P2		P1	Monofase Single-phase	Trifase Three-phase	m ³ /h	0	3	6	9	15	18	24	27	30	36	
		HP	kW	kW														lt/1'
230V-50Hz	230/400V-50Hz				1 x 230V	3 x 400V	Prevalenza manometrica totale in m.C.A. - Total head in meters w.c.											
2CM 40/180D	2C 40/180D	5,5	4	6	29	9,3	H (m)	60	59	58	56	50	45	34	25			
	2C 40/180C	7,5	5,5	8		13		71	70,7	70,5	69	64	60	50	43	35		
	2C 40/180B	10	7,5	10		16		87	86	85	83	78	75	65	60	51		
	2C 40/180A	12,5	9,2	11,5		18,5		93,5	93,3	93	92	87	82	71	65	58		
	2C 40/200A	15	11	13		21		96	95,8	95,5	94,5	90	86	77	71	65	48	



TIPO TYPE		DIMENSIONI mm - DIMENSIONS mm											DIMENSIONI DIMENSIONS mm			PESO WEIGHT Kg	
Monofase Single-phase	Trifase Three-phase	A	B	C	D	E	F	G	H	H1	N	DNA	DNM	P	L	H	Kg
	2C 40/180D	126	60	535	280	225	15	300	375	160	116	2"	1" 1/2	330	610	480	60
	2C 40/180C	126	60	580	280	225	15	300	375	160	116	2"	1" 1/2	330	610	480	73
	2C 40/180B	126	60	580	280	225	15	300	375	160	116	2"	1" 1/2	330	610	480	77
	2C 40/180A	126	60	580	280	225	15	300	375	160	116	2"	1" 1/2	330	610	480	85
	2C 40/200A	126	60	612	280	225	15	300	375	160	116	2"	1" 1/2	300	680	450	92

APPLICAZIONI

Elettropompe centrifughe di scorrimento monogirante a bassa prevalenza con alti valori di portata.

Adatte per pompare acque pulite o liquidi moderatamente carichi di impurità, purchè non aggressivi per i materiali costruttivi della pompa.

Adatte negli impianti di irrigazione, nel giardino, in agricoltura e negli impianti industriali.

APPLICATION

Centrifugal single impeller low head water pumps for flow irrigation systems with high flow rates.

Suitable to pump clean water or non-aggressive liquids charged with small solid impurities.

To be used in flow irrigation systems in gardening and agriculture and in industrial fittings.

LIMITI D'IMPIEGO

- Temperatura liquido fino a 90° C
- Temperatura ambiente fino a 40° C
- Altezza d'aspirazione manometrica fino a 7 mt.
- Servizio continuo

MOTORE

- Motore elettrico ad induzione a 2 poli (n = 2850 min⁻¹)
- Isolamento Classe F
- Protezione IP 44

MATERIALI

- Corpo pompa Ghisa
- Supporto motore Ghisa
- Girante Ghisa
- Albero motore Acciaio Inox AISI 304
- Tenute meccaniche Ceramica/Grafite/NBR

OPERATING CONDITIONS

- Liquid temperature up to 90°C
- Ambient temperature up to 40°C
- Total suction lift up to 7 mt.
- Continuous duty

MOTOR

- Two-Pole induction motor (n = 2850 min⁻¹)
- Insulation Class F
- Protection IP 44

MATERIALS

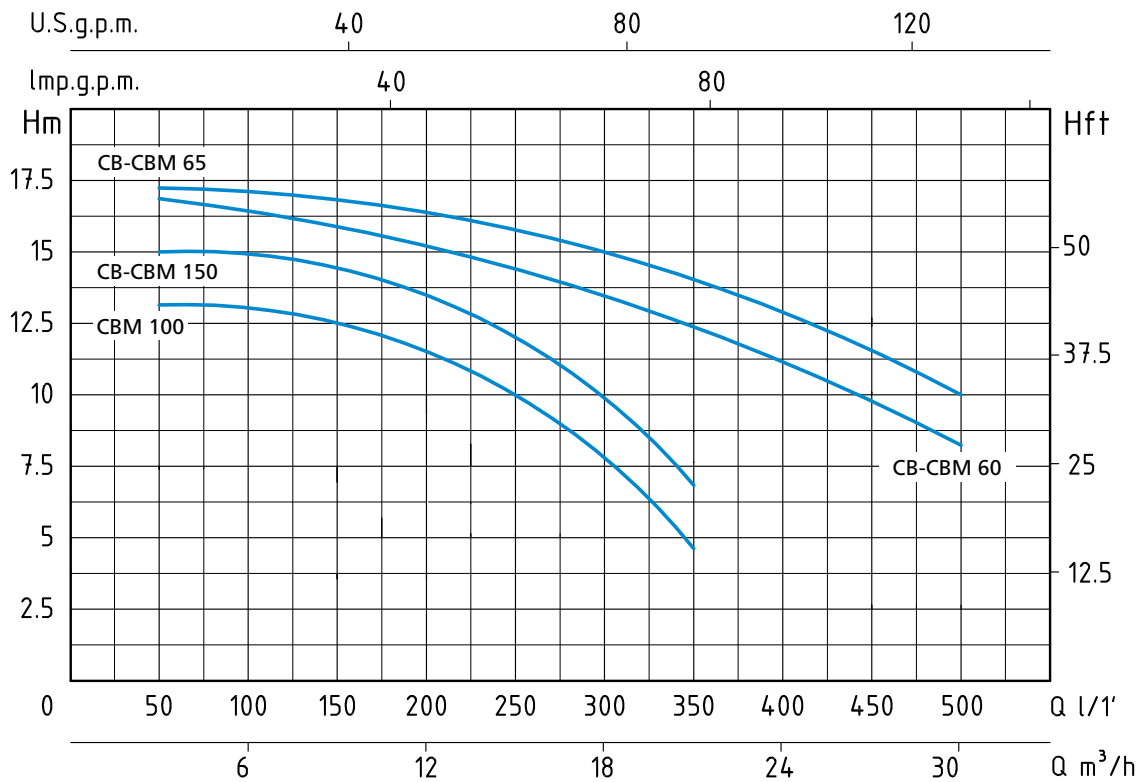
- Pump body Cast Iron
- Motor Support Cast Iron
- Impeller Cast Iron
- Shaft with rotor Stainless Steel AISI 304
- Mechanical seal Ceramic/Graphite/NBR



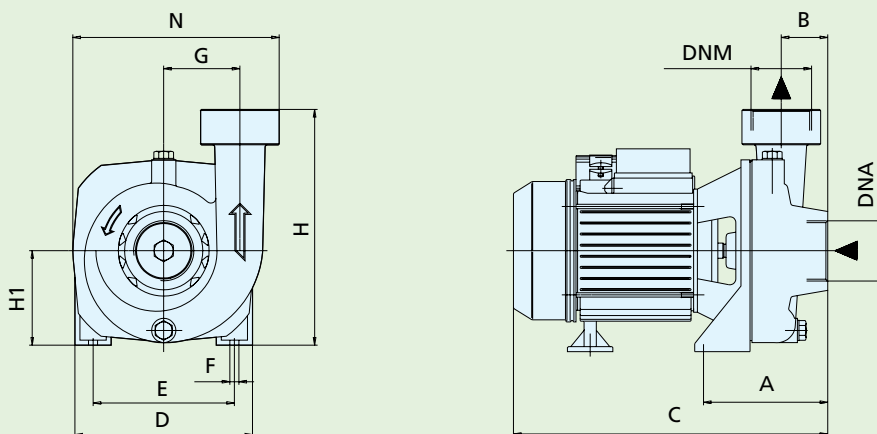
CBM 100



CBM 60



TIPO TYPE		POTENZA NOMINALE NOMINAL POWER		POTENZA ASSORBITA INPUT POWER	AMPERE		Q = PORTATA - CAPACITY										
Monofase Single-phase	Trifase Three-phase	P2		P1	Monofase Single-phase	Trifase Three-phase	m³/h	3	6	9	12	15	18	21	24	27	30
230V-50Hz	230/400V-50Hz	HP	kW	kW	1 x 230V	3 x 400V	lt/1'	50	100	150	200	250	300	350	400	450	500
CBM 60	CB 60	1,5	1,1	1,9	8,4	3,1	Prevalenza manometrica totale in m.C.A. - Total head in meters w.c.										
CBM 65	CB 65	2	1,5	2,3	10,1	4,2	H (m)	16	15,7	15,3	15	14	13	12	11	10	8
CBM 100		1	0,75	1,1	5,3	2,2		17	16,8	16,7	16,5	15,8	15	14	13	12	10
CBM 150	CB 150	1,5	1,1	1,8	7,9	3		13	12,8	12,2	11,5	10	7	4			
								15	14,8	14,3	13,8	13	9	6			



TIPO TYPE		DIMENSIONI mm - DIMENSIONS mm											DIMENSIONI DIMENSIONS mm			PESO WEIGHT	
Monofase Single-phase	Trifase Three-phase	A	B	C	D	E	F	G	H	H1	N	DNA	DNM	P	L	H	Kg
CBM 60	CB 60	170	67	350	155	125	9	78	220	92	200	2"	2"	220	365	260	19
CBM 65	CB 65	170	67	350	155	125	9	78	220	92	200	2"	2"	220	365	260	20
CBM 100		125	45	310	176	140	9	80	240	94	205	2"	2"	230	355	280	16
CBM 150	CB 150	125	45	310	176	140	9	80	240	94	205	2"	2"	230	355	280	17

APPLICAZIONI

Elettropompe centrifughe di scorrimento monogirante. Adatte per pompare acque pulite o liquidi moderatamente carichi di impurità, purchè non aggressivi per i materiali costruttivi della pompa. Adatte negli impianti di irrigazione nel giardino e in agricoltura a scorrimento e negli impianti industriali.

APPLICATION

Centrifugal irrigation pumps with single impeller. Suitable to pump clean water or non-aggressive liquids charged with small solid impurities.

To be used in flow irrigation systems in gardening and agriculture and in industrial fittings.

LIMITI D'IMPIEGO

- Temperatura liquido fino a 90° C
- Temperatura ambiente fino a 40° C
- Altezza d'aspirazione manometrica fino a 7 mt.
- Servizio continuo

MOTORE

- Motore elettrico ad induzione a 2 poli ($n = 2850 \text{ min}^{-1}$)
- Isolamento Classe F
- Protezione IP 55

MATERIALI

- Corpo pompa Ghisa
- Supporto motore Ghisa
- Girante Ghisa
- Albero motore Acciaio Inox AISI 304
- Tenute meccaniche Ceramica/Grafite/NBR

OPERATING CONDITIONS

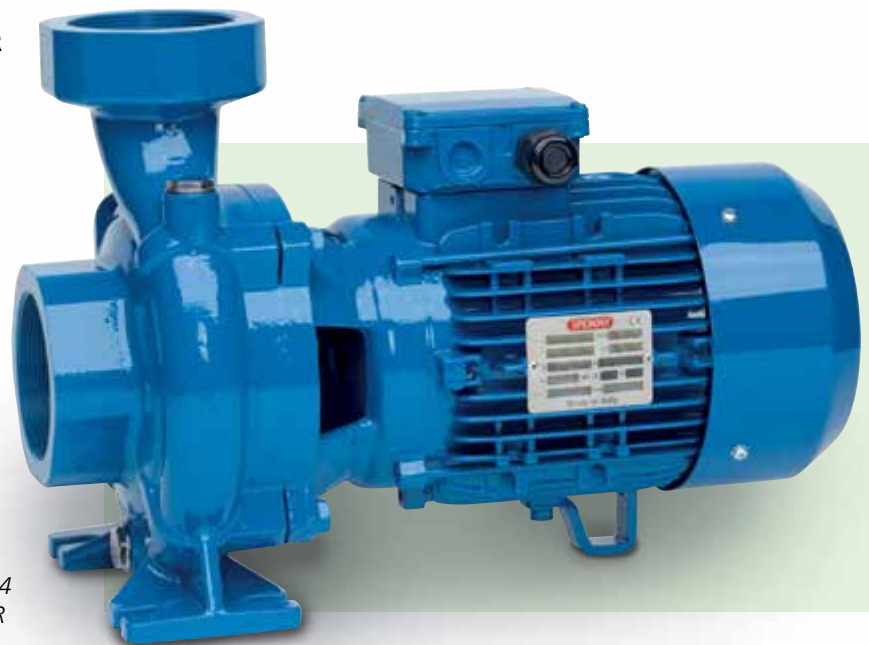
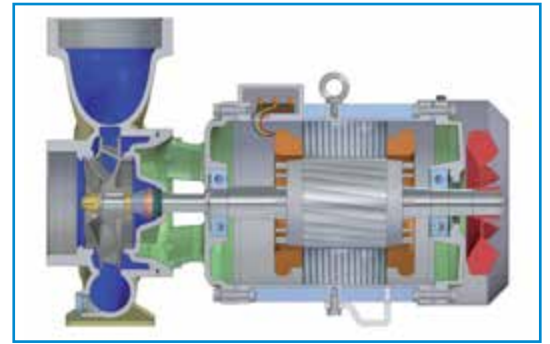
- Liquid temperature up to 90°C
- Ambient temperature up to 40°C
- Total suction lift up to 7 mt.
- Continuous duty

MOTOR

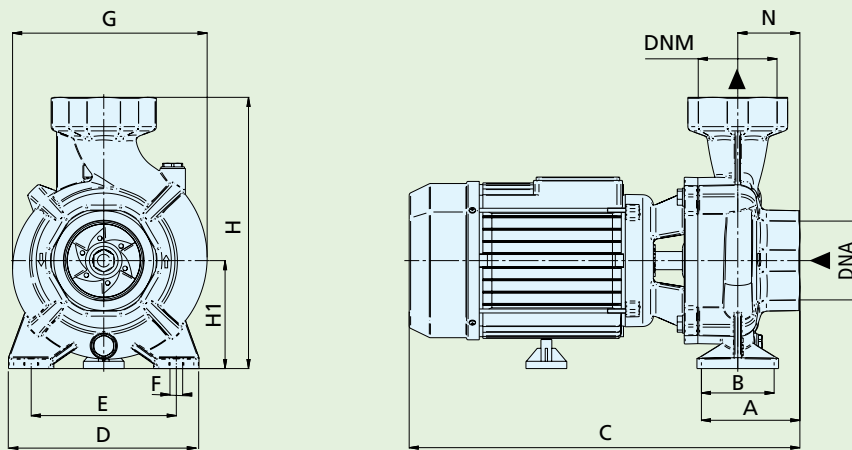
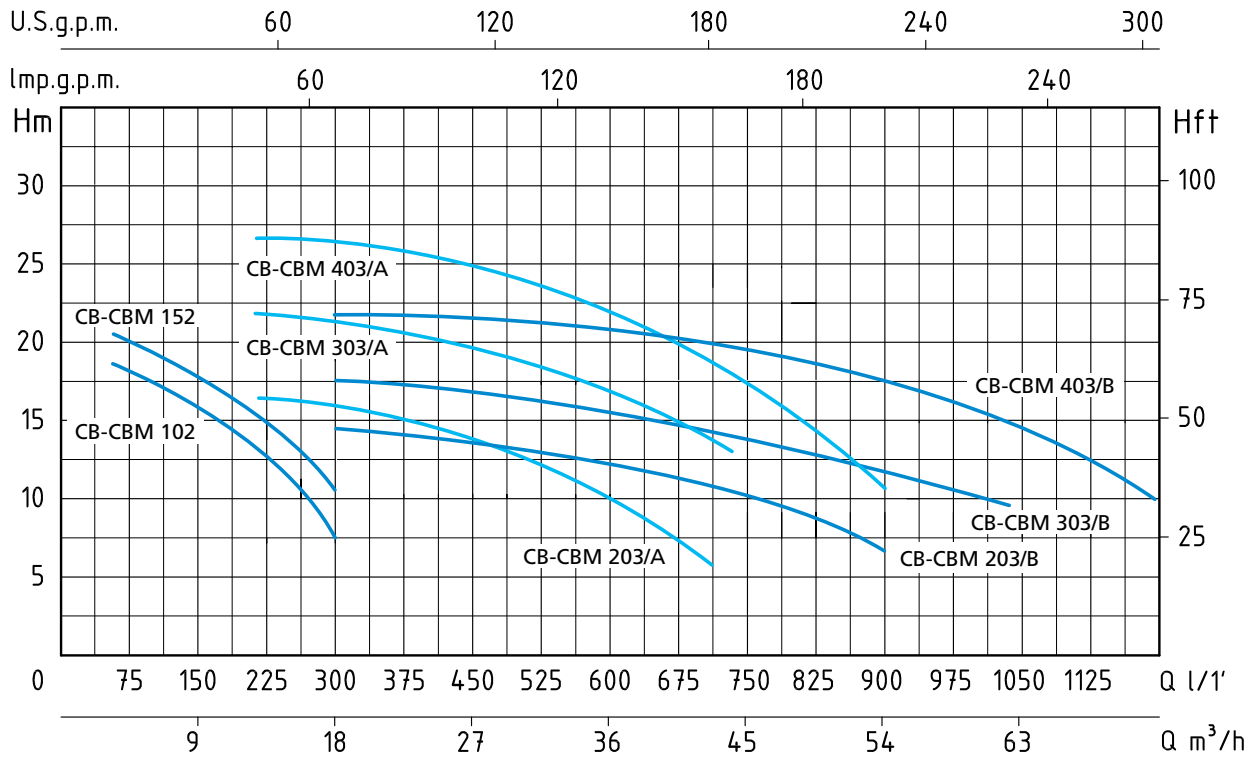
- Two-Pole induction motor ($n = 2850 \text{ min}^{-1}$)
- Insulation Class F
- Protection IP 55

MATERIALS

- Pump body Cast Iron
- Motor Support Cast Iron
- Impeller Cast Iron
- Shaft with rotor Stainless Steel AISI 304
- Mechanical seal Ceramic/Graphite/NBR



TIPO TYPE		POTENZA NOMINALE NOMINAL POWER		POTENZA ASSORBITA INPUT POWER	AMPERE		Q = PORTATA - CAPACITY											
Monofase Single-phase	Trifase Three-phase	P2		P1	Monofase Single-phase	Trifase Three-phase	m³/h	3	6	12	18	24	30	42	54	60	72	
		HP	kW	kW	1 x 230V	3 x 400V	lt/1'	50	100	200	300	400	500	700	900	1000	1200	
230V-50Hz	230/400V-50Hz						Prevalenza manometrica totale in m.C.A. - Total head in meters w.c.											
CBM 102	CB 102	1	0,8	1,15	5,5	2,5	18	17	13,5	7,5								
CBM 152	CB 152	1,5	1,1	1,45	7	3,5	21	19,5	16	10,5								
CBM 203/A	CB 203/A	2	1,5	2,4	10,7	5			16	15	14	12,5	6					
CBM 203/B	CB 203/B	2	1,5	2,4	10,7	5				13,9	13,5	13	10,5	7				
CBM 303/A	CB 303/A	3	2,2	3,3	15	5,5				22	21	20	18,5	13				
CBM 303/B	CB 303/B	3	2,2	3,3	15	5,5					17,4	17,2	17	15	11,5	9,5		
CBM 403/A	CB 403/A	4	3	4,5	20	7,3					26,5	26	25	23,5	18,5	11		
CBM 403/B	CB 403/B	4	3	4,5	20	7,3						21,4	21,2	20,5	19	16,5	14,5	10



TIPO TYPE		DIMENSIONI mm - DIMENSIONS mm											DIMENSIONI DIMENSIONS mm			PESO WEIGHT Kg	
Monofase Single-phase	Trifase Three-phase	A	B	C	D	E	F	G	H	H1	N	DNA	DNM	P	L	H	Kg
CBM 102	CB 102	144	-	332	182	140	10	193	247	97	69	2"	2"	210	350	270	16
CBM 152	CB 152	144	-	332	182	140	10	193	247	97	69	2"	2"	210	350	270	24
CBM 203/A	CB 203/A	96	55	433	210	160	14	215	300	120	69	3"	3"	250	450	330	29
CBM 203/B	CB 203/B	96	55	433	210	160	14	222	300	120	69	3"	3"	250	450	330	29
CBM 303/A	CB 303/A	96	55	433	210	160	14	215	300	120	69	3"	3"	250	450	330	32
CBM 303/B	CB 303/B	96	55	433	210	160	14	222	300	120	69	3"	3"	250	450	330	32
CBM 403/A	CB 403/A	96	55	496	210	160	14	215	300	120	69	3"	3"	250	520	350	33
CBM 403/B	CB 403/B	96	55	496	210	160	14	222	300	120	69	3"	3"	250	450	330	33

APPLICAZIONI

Elettropompe centrifughe di scorrimento monogirante. Adatte per pompare acque pulite o liquidi moderatamente carichi di impurità, purchè non aggressivi per i materiali costruttivi della pompa. Adatte negli impianti di irrigazione nel giardino e in agricoltura a scorrimento e negli impianti industriali.

APPLICATION

Centrifugal irrigation pumps with single impeller. Suitable to pump clean water or non-aggressive liquids charged with small solid impurities.

To be used in flow irrigation systems in gardening and agriculture and in industrial fittings.

LIMITI D'IMPIEGO

- Temperatura liquido fino a 90° C
- Temperatura ambiente fino a 40° C
- Altezza d'aspirazione manometrica fino a 7 mt.
- Servizio continuo

MOTORE

- Motore elettrico ad induzione a 2 poli (n = 2850 min⁻¹)
- Isolamento Classe F
- Protezione IP 55

MATERIALI

- Corpo pompa Ghisa
- Supporto motore Ghisa
- Girante Ghisa
- Albero motore Acciaio Inox AISI 304
- Tenute meccaniche Ceramica/Grafite/NBR

OPERATING CONDITIONS

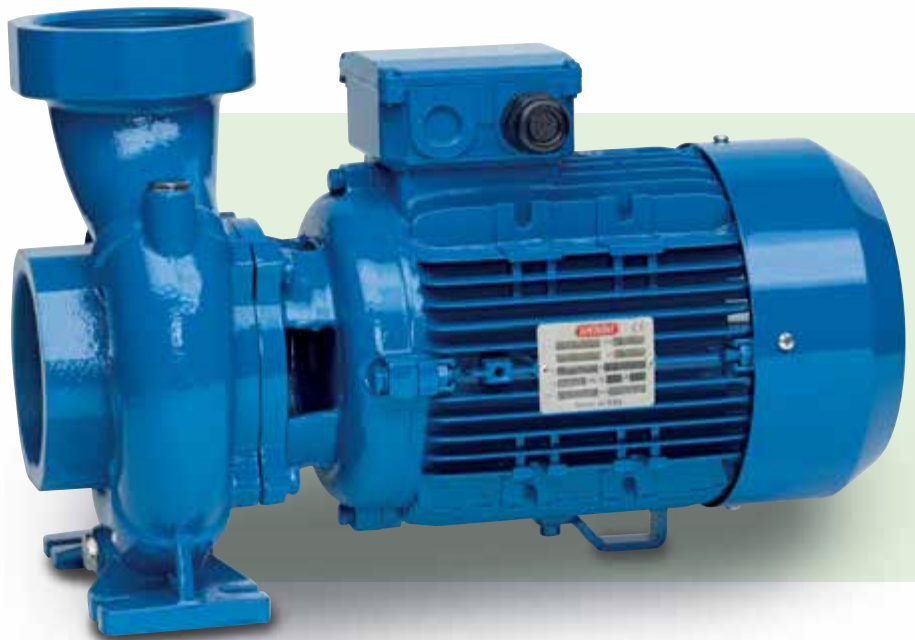
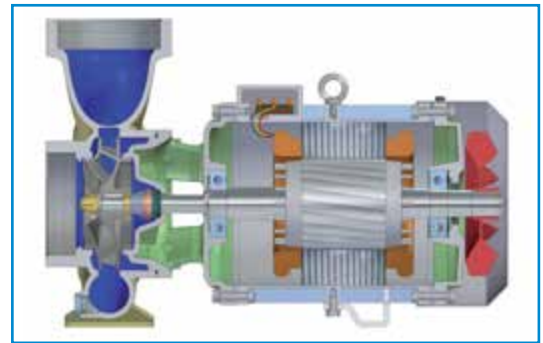
- Liquid temperature up to 90°C
- Ambient temperature up to 40°C
- Total suction lift up to 7 mt.
- Continuous duty

MOTOR

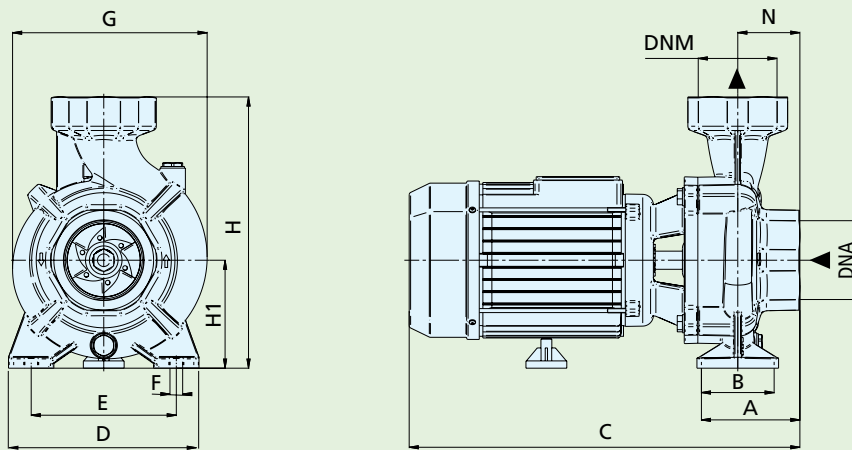
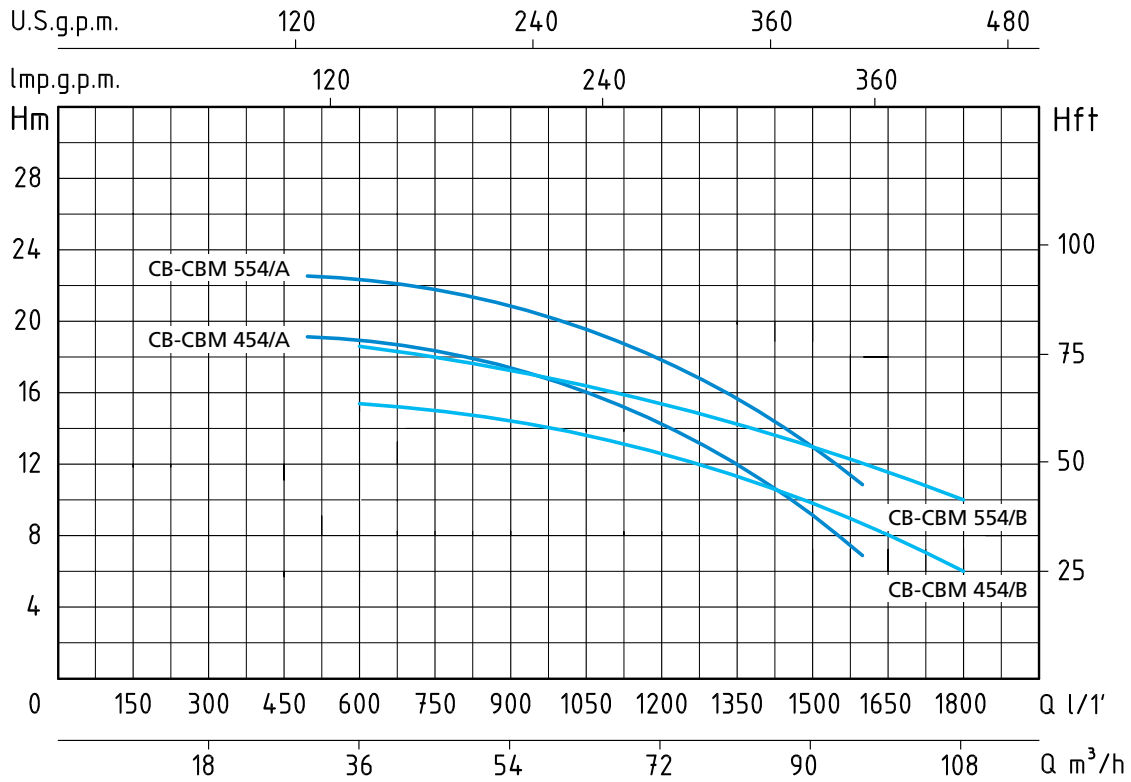
- Two-Pole induction motor (n = 2850 min⁻¹)
- Insulation Class F
- Protection IP 55

MATERIALS

- Pump body Cast Iron
- Motor Support Cast Iron
- Impeller Cast Iron
- Shaft with rotor Stainless Steel AISI 304
- Mechanical seal Ceramic/Graphite/NBR



TIPO TYPE		POTENZA NOMINALE NOMINAL POWER		POTENZA ASSORBITA INPUT POWER	AMPERE		Q = PORTATA - CAPACITY												
Monofase Single-phase	Trifase Three-phase	P2		P1	Monofase Single-phase	Trifase Three-phase	m ³ /h	30	36	42	54	72	84	90	96	102	108		
		HP	kW	kW														lt/1'	500
230V-50Hz	230/400V-50Hz				1 x 230V	3 x 400V	Prevalenza manometrica totale in m.C.A. - Total head in meters w.c.												
CBM 454/A	CB 454/A	4	3	4,5	20	7,3	H (m)	19	18,8	18,4	16,7	13	10	8,5	7				
CBM 454/B	CB 454/B	4	3	4,5	20	7,3			15,5	15,3	14,8	12,5	10,5	9,5	8,5	7,5	6		
CBM 554/A	CB 554/A	5,5	4	5,7	28	9		22,5	22,3	22	20,8	17,5	14,5	13	11				
CBM 554/B	CB 554/B	5,5	4	5,7	28	9			18,5	18,3	17,9	16	14	13	12	11	10		



TIPO TYPE		DIMENSIONI mm - DIMENSIONS mm											DIMENSIONI DIMENSIONS mm			PESO WEIGHT Kg	
Monofase Single-phase	Trifase Three-phase	A	B	C	D	E	F	G	H	H1	N	DNA	DNM	P	L	H	Kg
CBM 454/A	CB 454/A	97,5	60	495	220	165	14	245	330	132	69	4"	4"	270	520	350	42
CBM 454/B	CB 454/B	97,5	60	495	220	165	14	245	330	132	69	4"	4"	270	520	350	42
CBM 554/A	CB 554/A	97,5	60	495	220	165	14	245	330	132	69	4"	4"	270	520	350	43
CBM 554/B	CB 554/B	97,5	60	495	220	165	14	245	330	132	69	4"	4"	270	520	350	43

APPLICAZIONI

Elettropompe centrifughe monoblocco, monogirante ad asse orizzontale. Impiegate per l'approvvigionamento d'acqua, di liquidi puliti senza parti abrasive, non aggressive; per impianti di riscaldamento, condizionamento e circolazione; per applicazioni civili e industriali; per impianti antincendio; per irrigazione a pioggia e a scorrimento.

LIMITI D'IMPIEGO

- Temperatura liquido fino a 90°C
- Temperatura ambiente fino a 40°C
- Altezza d'aspirazione manometrica fino a 7 mt.
- Servizio continuo

MOTORE

- Motore elettrico ad induzione a 2 poli (n = 2850 min⁻¹)
- Isolamento Classe F
- Protezione IP 55

MATERIALI

- Corpo pompa Ghisa
- Supporto motore Ghisa
- Girante Ottone
- Albero motore Acciaio Inox AISI 304
- Tenute meccaniche Widia/Grafite/NBR

APPLICATION

Monoblock centrifugal horizontal pumps with single impeller. Able to pump clean water and non-aggressive liquids, in heating and conditioning systems, for civil and industrial purposes, in fire installations and for sprinkler and food irrigation plants.

OPERATING CONDITIONS

- Liquid temperature up to 90°C
- Ambient temperature up to 40°C
- Total suction lift up to 7 mt.
- Continuous duty

MOTOR

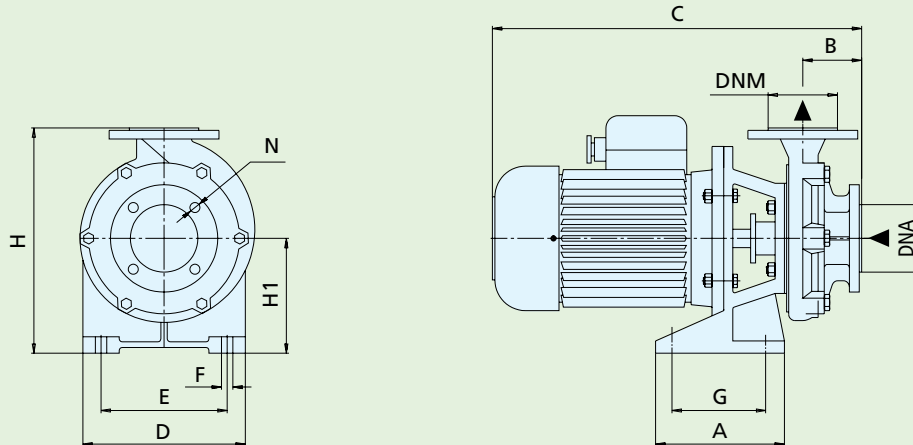
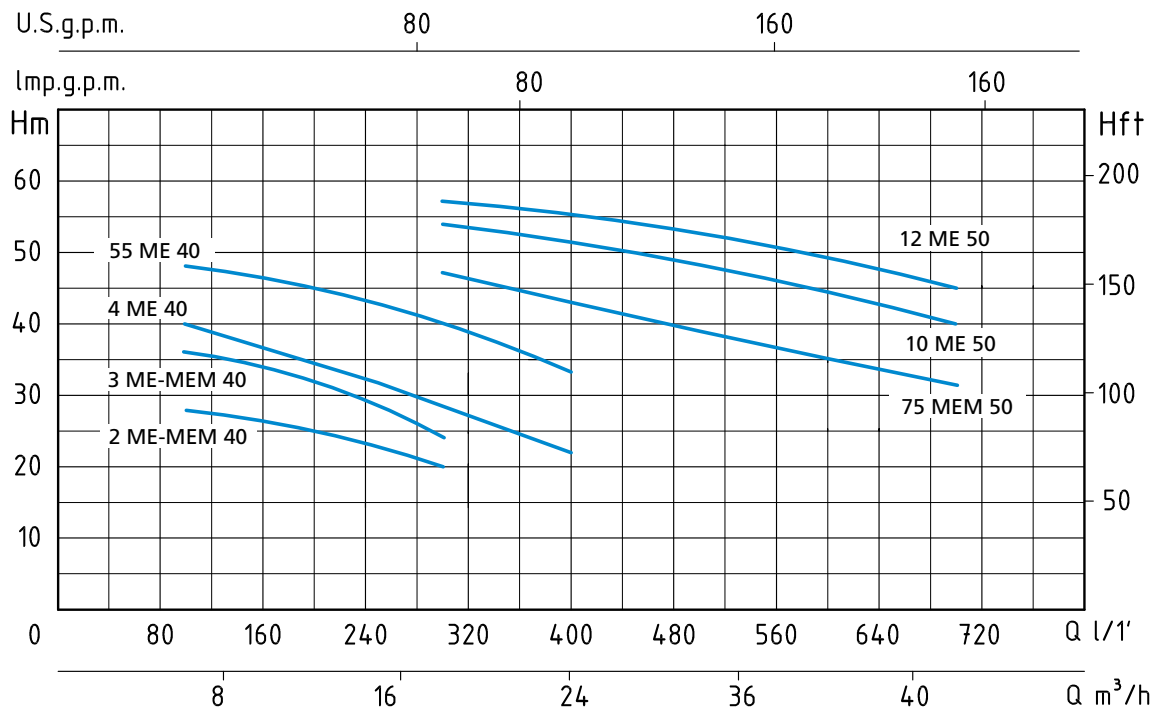
- Two-Pole induction motor (n = 2850 min⁻¹)
- Insulation Class F
- Protection IP 55

MATERIALS

- Pump body Cast Iron
- Motor Support Cast Iron
- Impeller Brass
- Shaft with rotor Stainless Steel AISI 304
- Mechanical seal Widia/Graphite/NBR



TIPO TYPE		POTENZA NOMINALE NOMINAL POWER		POTENZA ASSORBITA INPUT POWER	AMPERE		Q = PORTATA - CAPACITY								
Monofase Single-phase	Trifase Three-phase	P2		P1	Monofase Single-phase	Trifase Three-phase	m ³ /h	6	9	12	18	24	30	36	42
		HP	kW	kW	1 x 230V	3 x 400V									
230V-50Hz	230/400V-50Hz						Prevalenza manometrica totale in m.C.A. - Total head in meters w.c.								
2 MEM 40	2 ME 40	2	1,5	2,5	12	5	H (m)	28	27	25	20				
3 MEM 40	3 ME 40	3	2,2	3	15	5,3		36	34	32	24				
	4 ME 40	4	3	4		6,8		40	37	34,5	29	22			
	55 ME 40	5,5	4	5,5		9,4		48	46	45	42	33			
	75 ME 50	7,5	5,5	7,5		12					47	43	38	35	32
	10 ME 50	10	7,5	9,5		16					54	51	48	45	40
	12 ME 50	12,5	9,2	12		19,4					57	55	50	48	45



TIPO TYPE		DIMENSIONI mm - DIMENSIONS mm											DIMENSIONI DIMENSIONS mm			PESO WEIGHT Kg	
Monofase Single-phase	Trifase Three-phase	A	B	C	D	E	F	G	H	H1	N	DNA	DNM	P	L	H	Kg
2 MEM 40	2 ME 40	150	80	480	180	130	14	104	275	132	14	50	50	240	495	305	39
3 MEM 40	3 ME 40	150	80	520	180	130	14	104	285	132	14	50	50	240	495	305	45
	4 ME 40	175	90	550	230	180	14	126	325	163	14	50	50	270	555	370	48
	55 ME 40	175	90	570	230	180	14	126	355	163	16	50	50	270	555	370	58
	75 ME 50	210	100	640	270	220	14	170	375	190	16	65	65	310	610	405	81
	10 ME 50	210	100	640	270	220	14	170	375	190	16	65	65	310	610	405	87
	12 ME 50	210	100	640	270	220	14	170	375	190	16	65	65	310	610	405	90

APPLICAZIONI

Elettropompe centrifughe, monoblocco e monogirante con corpo pompa, collegato al motore mediante supporto. Con bocche di aspirazione e di mandata flangiante (PN 10) e controflange del tipo filettato. Queste macchine sono adatte per il pompaggio di acqua pulita e di altri liquidi chimicamente e meccanicamente non aggressivi; la possibilità di installazione in qualunque posizione, fatta eccezione di quella che comporta la bocca aspirante rivolta verso l'alto. Adatta per le più svariate esigenze in campo civile, agricolo, industriale o impiantistico in generale. Approvvigionamenti d'acqua, irrigazioni a pioggia o a scorrimento, alimentazioni autoclavi e sopraelevazioni di pressione, riscaldamento e condizionamento, qualsiasi altro impiego che comporta il travaso di liquidi puliti in genere.

LIMITI D'IMPIEGO

- Temperatura liquido fino a 90° C
- Temperatura ambiente fino a 40° C
- Altezza d'aspirazione manometrica fino a 7 mt.
- Servizio continuo

MOTORE

- Motore elettrico ad induzione a 2 poli (n = 2850 min⁻¹)
- Isolamento Classe F
- Protezione IP 55

MATERIALI

- Corpo pompa Ghisa
- Supporto Ghisa
- Girante Ghisa
- Albero motore Acciaio Inox AISI 304
- Tenuta meccanica Ceramica/Grafite/NBR

APPLICATION

Centrifugal, monoblock and single-impeller electrical pumps with pump body, with connection to the motor by means of a support unit. With flanged inlet and delivery openings (PN 10) and threaded counter-flanges.

These machines are ideal for pumping clean water and other chemically and mechanically non-aggressive liquids. They are adapt for civil, agricultural, industrial or general plant uses. Water supply, spray or flowing irrigation, autoclave feed, high pressure system, heating, conditioning and any other general service requiring transfer of clean liquids.

OPERATING CONDITIONS

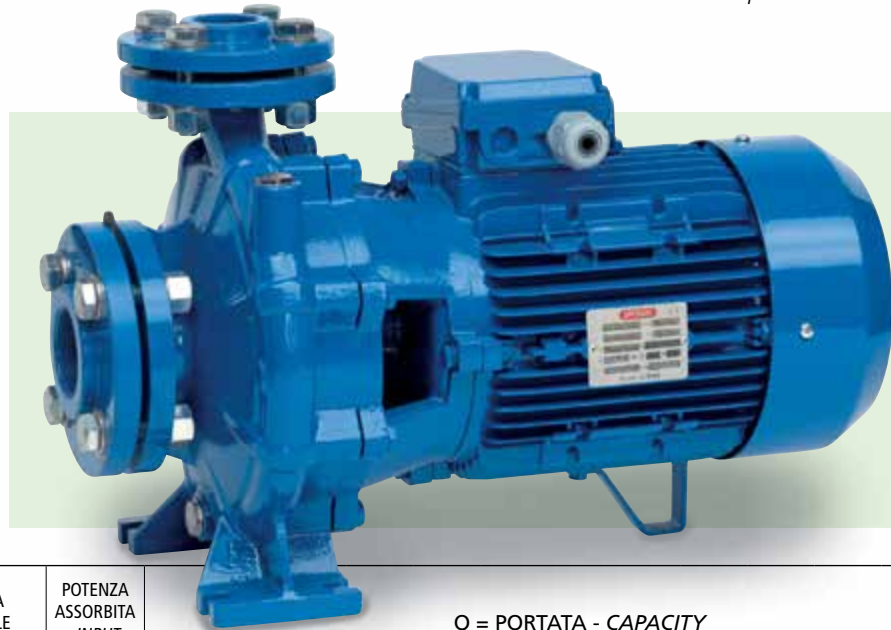
- Liquid temperature up to 90°C
- Ambient temperature up to 40°C
- Total suction lift up to 7 mt.
- Continuous duty

MOTOR

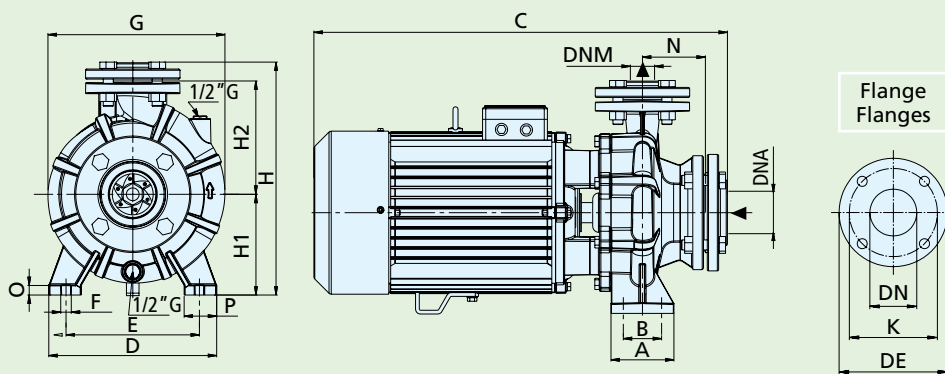
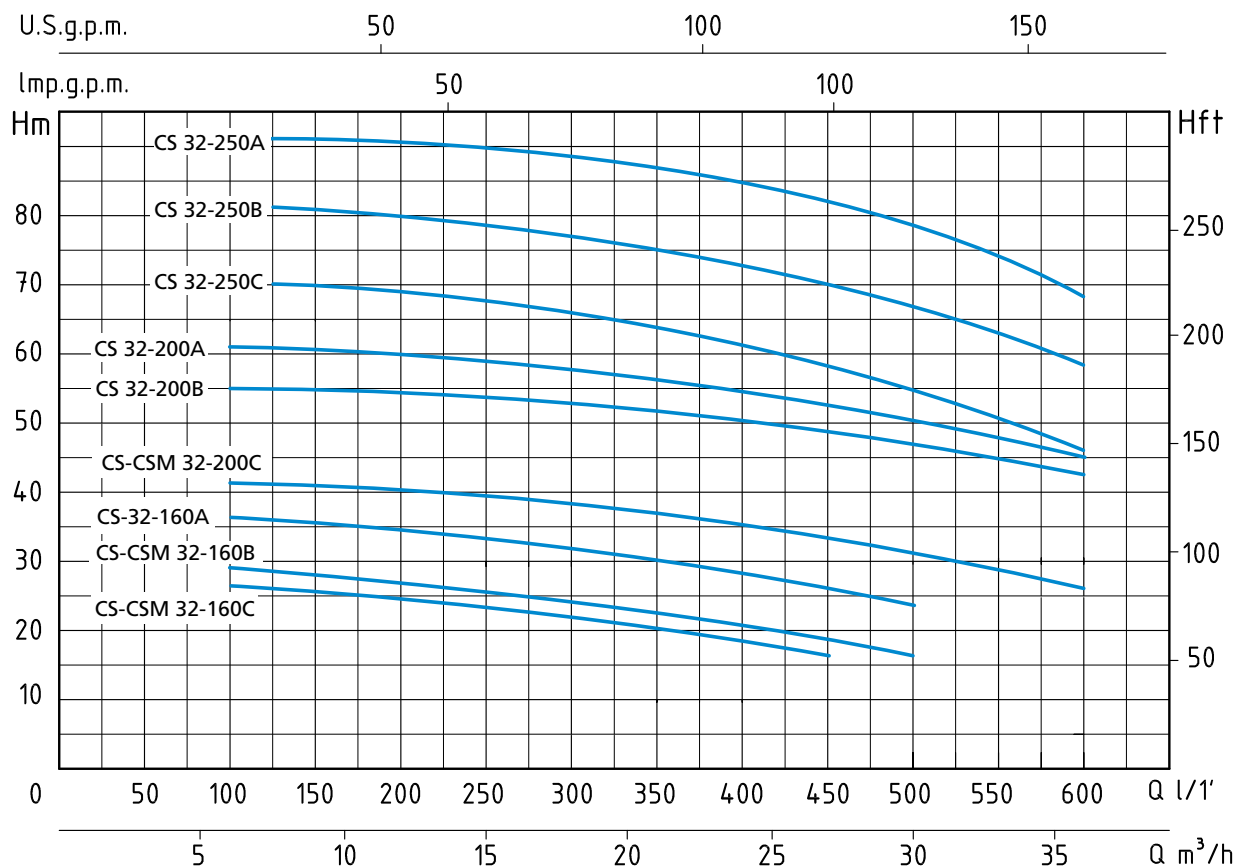
- Two-Pole induction motor (n = 2850 min⁻¹)
- Insulation Class F
- Protection IP 55

MATERIALS

- Pump body Cast Iron
- Support Cast iron
- Impeller Cast iron
- Shaft with rotor Stainless steel AISI 304
- Mechanical seal Ceramic/Graphite/NBR



TIPO TYPE		POTENZA NOMINALE NOMINAL POWER		POTENZA ASSORBITA INPUT POWER	Q = PORTATA - CAPACITY														
Monofase Single-phase	Trifase Three-phase	P2		P1	m ³ /h	6	7,5	9	12	15	18	21	24	27	30	33	36		
		HP	kW	kW	lt/1'	100	125	150	200	250	300	350	400	450	500	550	600		
230V-50Hz	230/400V-50Hz	Prevalenza manometrica totale in m.C.A. - Total head in meters w.c.																	
CSM 32-160 C	CS 32-160 C	2	1,5	2,7	H (m)	25,5	25,3	25	24	23	21,5	20	18	15,5					
CSM 32-160 B	CS 32-160 B	3	2,2	3,3		28,8	28,5	28	27	26	24,5	23	21,5	18,5	15,5				
	CS 32-160 A	4	3	4,3		36,5	36	35,5	34,5	33	31,5	30	28,5	26	23,5				
CSM 32-200 C	CS 32-200 C	5,5	4	5,7		40,7	40,5	40	39,5	39	38	36,5	35	33	31,5	29	26		
	CS 32-200 B	7,5	5,5	8,6		55,7	55,5	55	54,5	54	53	51,5	50	48	46,5	44,5	42,5		
	CS 32-200 A	10	7,5	9,5		60,7	60,5	60	59,5	58,5	57	55,5	54	52	49,5	47,5	45		
	CS 32-250 C	12,5	9,2	12			70	69,5	68,5	67,5	66	64,5	62,5	59,5	56	51	46		
	CS 32-250 B	15	11	13,5			81	80,5	79,5	78,5	77	75,5	73,5	71	67,5	63,5	58		
	CS 32-250 A	20	15	15,5			90,5	90	89,5	89	87,5	86	84	81,5	78	74	68,5		



DIMENSIONI mm - DIMENSIONS mm				
DN	DE	K	Fori - Holes	
			n°	Ø
32	140	100	4	18
40	150	110	4	18
50	165	125	4	18
65	185	145	4	18
80	200	160	8	18
100	220	180	8	18

TIPO TYPE		DIMENSIONI mm - DIMENSIONS mm														DIMENSIONI DIMENSIONS mm			PESO WEIGHT		
Monofase Single-phase	Trifase Three-phase	A	B	C	D	E	F	G	H	H1	H2	N	O	P	DNA	DNM	P	L	H	Kg	
	CSM 32-160 C	CS 32-160 C	100	70	480	240	190	15	240	322	132	160	80	13,5	50	50	32	250	520	360	36
	CSM 32-160 B	CS 32-160 B	100	70	480	240	190	15	240	322	132	160	80	13,5	50	50	32	250	520	360	39
		CS 32-160 A	100	70	510	240	190	15	240	322	132	160	80	13,5	50	50	32	250	520	360	42
	CSM 32-200 C	CS 32-200 C	100	70	530	240	190	15	273	370	160	180	80	15	50	50	32	300	660	390	52
		CS 32-200 B	100	70	630	240	190	15	273	370	160	180	80	15	50	50	32	300	660	390	63
		CS 32-200 A	100	70	630	240	190	15	273	370	160	180	80	15	50	50	32	300	660	390	69
		CS 32-250 C	125	95	745	320	250	15	335	445	180	225	100	18	65	50	32	355	790	455	83
		CS 32-250 B	125	95	745	320	250	15	335	445	180	225	100	18	65	50	32	355	790	455	90
		CS 32-250 A	125	95	745	320	250	15	335	445	180	225	100	18	65	50	32	355	790	455	120

APPLICAZIONI

Elettropompe centrifughe, monoblocco e monogirante con corpo pompa, collegato al motore mediante supporto. Con bocche di aspirazione e di mandata flangiante (PN 10) e controflange del tipo filettato. Queste macchine sono adatte per il pompaggio di acqua pulita e di altri liquidi chimicamente e meccanicamente non aggressivi; la possibilità di installazione in qualunque posizione, fatta eccezione di quella che comporta la bocca aspirante rivolta verso l'alto. Adatta per le più svariate esigenze in campo civile, agricolo, industriale o impiantistico in generale. Approvvigionamenti d'acqua, irrigazioni a pioggia o a scorrimento, alimentazioni autoclavi e sopraelevazioni di pressione, riscaldamento e condizionamento, qualsiasi altro impiego che comporta il travaso di liquidi puliti in genere.

LIMITI D'IMPIEGO

- Temperatura liquido fino a 90° C
- Temperatura ambiente fino a 40° C
- Altezza d'aspirazione manometrica fino a 7 mt.
- Servizio continuo

MOTORE

- Motore elettrico ad induzione a 2 poli (n = 2850 min⁻¹)
- Isolamento Classe F
- Protezione IP 55

MATERIALI

- Corpo pompa Ghisa
- Supporto Ghisa
- Girante Ghisa
- Albero motore Acciaio Inox AISI 304
- Tenuta meccanica Ceramica/Grafite/NBR

APPLICATION

Centrifugal, monoblock and single-impeller electrical pumps with pump body, with connection to the motor by means of a support unit. With flanged inlet and delivery openings (PN 10) and threaded counter-flanges.

These machines are ideal for pumping clean water and other chemically and mechanically non-aggressive liquids. They are adapt for civil, agricultural, industrial or general plant uses. Water supply, spray or flowing irrigation, autoclave feed, high pressure system, heating, conditioning and any other general service requiring transfer of clean liquids.

OPERATING CONDITIONS

- Liquid temperature up to 90°C
- Ambient temperature up to 40°C
- Total suction lift up to 7 mt.
- Continuous duty

MOTOR

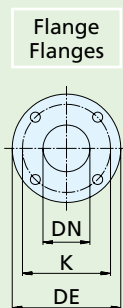
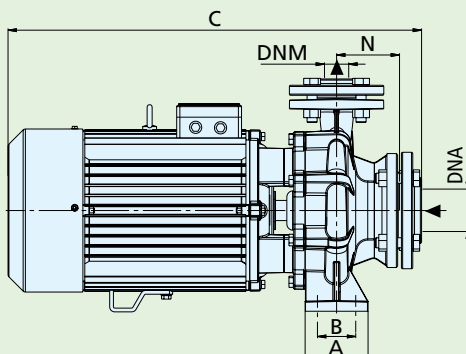
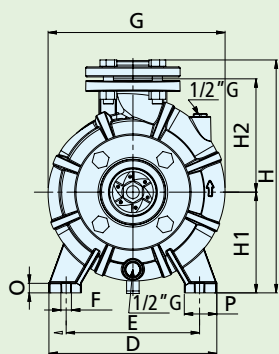
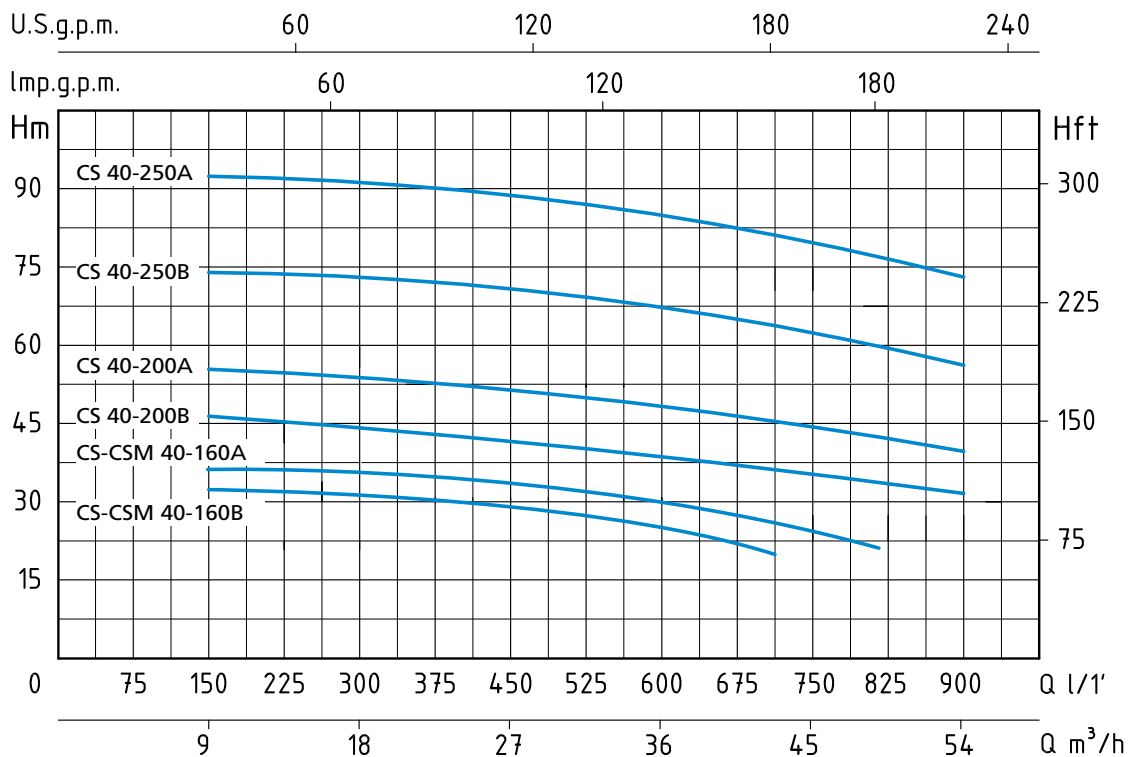
- Two-Pole induction motor (n = 2850 min⁻¹)
- Insulation Class F
- Protection IP 55

MATERIALS

- Pump body Cast Iron
- Support Cast iron
- Impeller Cast iron
- Shaft with rotor Stainless steel AISI 304
- Mechanical seal Ceramic/Graphite/NBR



TIPO TYPE		POTENZA NOMINALE NOMINAL POWER		POTENZA ASSORBITA INPUT POWER	Q = PORTATA - CAPACITY															
Monofase Single-phase	Trifase Three-phase	P2		P1	m ³ /h	9	12	15	18	21	24	27	30	33	36	39	42	48	54	
		HP	kW	kW	lt/1'	150	200	250	300	350	400	450	500	550	600	650	700	800	900	
230V-50Hz	230/400V-50Hz	Prevalenza manometrica totale in m.C.A. - Total head in meters w.c.																		
CSM 40-160 B	CS 40-160 B	4	3	4,8	H (m)	32,7	32,5	32,3	32	31,5	30,5	29,5	28	27	25,5	23	21			
CSM 40-160 A	CS 40-160 A	5,5	4	5,7		36,2	36	35,8	35,5	35	34	33	32	31	29,5	28	26	22		
	CS 40-200 B	7,5	5,5	8,6		46,5	46	45,5	45	44,5	43,5	42,5	41,5	40,5	39,5	38,5	37	34,5	31,5	
	CS 40-200 A	10	7,5	11,3		56	55,5	55	54,5	54	53	52	51	50	49	48	46,5	44	40,5	
	CS 40-250 B	15	11	15,5		74	73,9	73,8	73,7	73,5	73	72	71	70	68,5	67	65,5	61,5	54	
	CS 40-250 A	20	15	20		91,5	91,4	91,3	91,2	91	90,5	90	89	88	87	85,5	83,5	79,5	73	



DIMENSIONI mm - DIMENSIONS mm				
DN	DE	K	Fori - Holes	
			n°	Ø
32	140	100	4	18
40	150	110	4	18
50	165	125	4	18
65	185	145	4	18
80	200	160	8	18
100	220	180	8	18

TIPO TYPE		DIMENSIONI mm - DIMENSIONS mm															DIMENSIONI DIMENSIONS mm			PESO WEIGHT
Monofase Single-phase	Trifase Three-phase	A	B	C	D	E	F	G	H	H1	H2	N	O	P	DNA	DNM	P	L	H	Kg
	CSM 40-160 B	100	70	550	240	190	15	240	322	132	160	80	15	50	65	40	250	560	370	47
	CSM 40-160 A	100	70	550	240	190	15	240	322	132	160	80	15	50	65	40	250	560	370	50
	CS 40-200 B	100	70	640	265	212	15	281	370	160	180	100	15	50	65	40	300	660	390	65
	CS 40-200 A	100	70	640	265	212	15	281	370	160	180	100	15	50	65	40	300	660	390	71
	CS 40-250 B	125	95	745	320	250	15	335	435	180	225	100	18	65	65	40	355	790	455	91
	CS 40-250 A	125	95	745	320	250	15	335	435	180	225	100	18	65	65	40	355	790	455	121

APPLICAZIONI

Elettropompe centrifughe, monoblocco e monogirante con corpo pompa, collegato al motore mediante supporto. Con bocche di aspirazione e di mandata flangiante (PN 10) e controflange del tipo filettato. Queste macchine sono adatte per il pompaggio di acqua pulita e di altri liquidi chimicamente e meccanicamente non aggressivi; la possibilità di installazione in qualunque posizione, fatta eccezione di quella che comporta la bocca aspirante rivolta verso l'alto. Adatta per le più svariate esigenze in campo civile, agricolo, industriale o impiantistico in generale. Approvvigionamenti d'acqua, irrigazioni a pioggia o a scorrimento, alimentazioni autoclavi e sopraelevazioni di pressione, riscaldamento e condizionamento, qualsiasi altro impiego che comporta il travaso di liquidi puliti in genere.

LIMITI D'IMPIEGO

- Temperatura liquido fino a 90° C
- Temperatura ambiente fino a 40° C
- Altezza d'aspirazione manometrica fino a 7 mt.
- Servizio continuo

MOTORE

- Motore elettrico ad induzione a 2 poli (n = 2850 min⁻¹)
- Isolamento Classe F
- Protezione IP 55

MATERIALI

- Corpo pompa Ghisa
- Supporto Ghisa
- Girante Ghisa
- Albero motore Acciaio Inox AISI 304
- Tenuta meccanica Ceramica/Grafite/NBR

APPLICATION

Centrifugal, monoblock and single-impeller electrical pumps with pump body, with connection to the motor by means of a support unit. With flanged inlet and delivery openings (PN 10) and threaded counter-flanges.

These machines are ideal for pumping clean water and other chemically and mechanically non-aggressive liquids. They are adapt for civil, agricultural, industrial or general plant uses. Water supply, spray or flowing irrigation, autoclave feed, high pressure system, heating, conditioning and any other general service requiring transfer of clean liquids.

OPERATING CONDITIONS

- Liquid temperature up to 90°C
- Ambient temperature up to 40°C
- Total suction lift up to 7 mt.
- Continuous duty

MOTOR

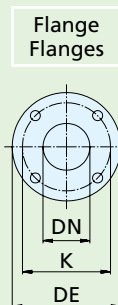
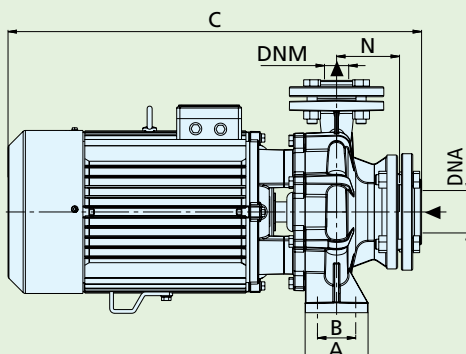
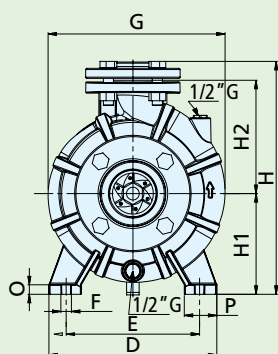
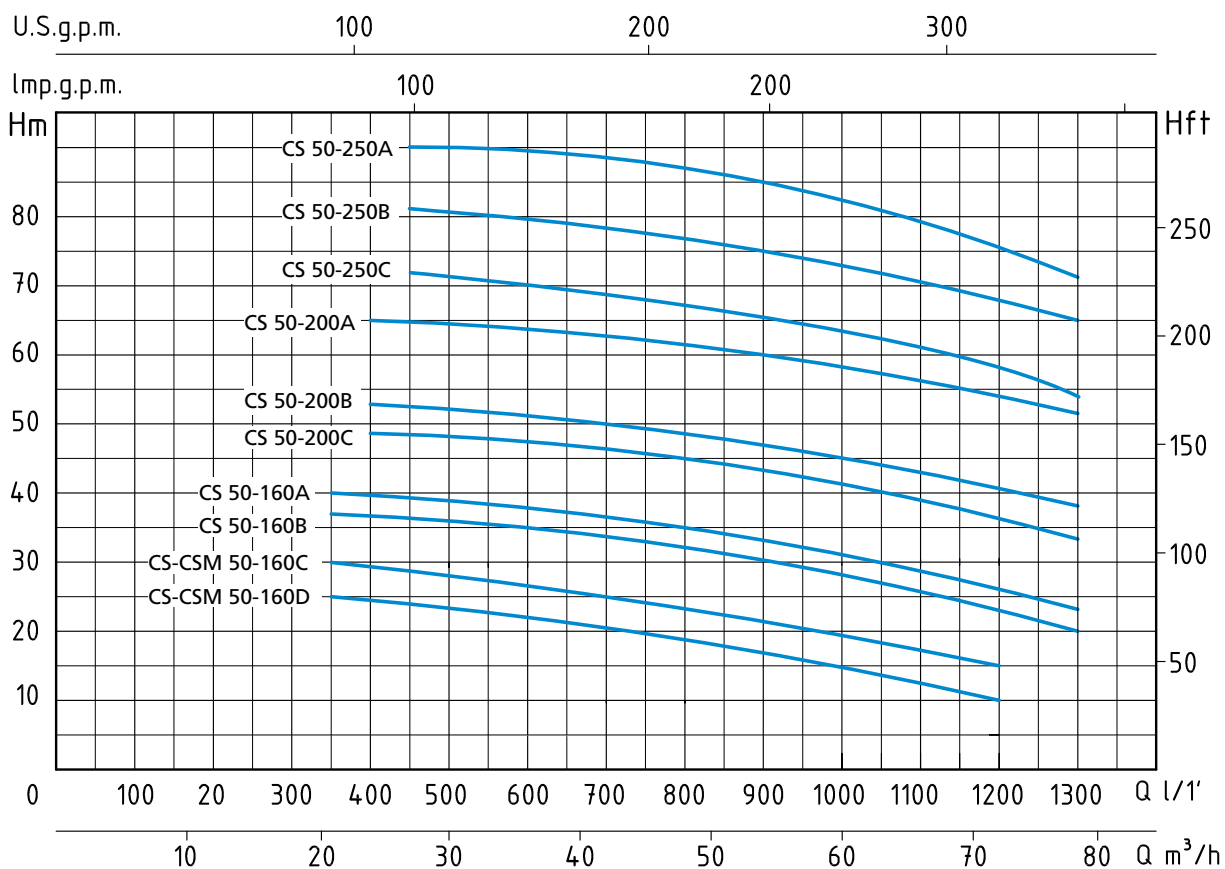
- Two-Pole induction motor (n = 2850 min⁻¹)
- Insulation Class F
- Protection IP 55

MATERIALS

- Pump body Cast Iron
- Support Cast iron
- Impeller Cast iron
- Shaft with rotor Stainless steel AISI 304
- Mechanical seal Ceramic/Graphite/NBR



TIPO TYPE		POTENZA NOMINALE NOMINAL POWER		POTENZA ASSORBITA INPUT POWER	Q = PORTATA - CAPACITY														
Monofase Single-phase	Trifase Three-phase	P2		P1	m ³ /h	21	24	27	30	33	36	39	42	48	54	60	66	72	78
		HP	kW	kW	lt/1'	350	400	450	500	550	600	650	700	800	900	1000	1100	1200	1300
230V-50Hz	230/400V-50Hz	Prevalenza manometrica totale in m.C.A. - Total head in meters w.c.																	
CSM 50-160 D	CS 50-160 D	4	3	4,8	H (m)	25	24,5	24	23,5	22,8	22	21,3	20,5	19	17	15	13	10	
CSM 50-160 C	CS 50-160 C	5,5	4	5,7		29,5	29,2	28,8	28,3	27,8	27,1	26,4	25,6	24	22,5	20,5	18	15,5	
	CS 50-160 B	7,5	5,5	8,2		37	36,8	36,5	36	35,5	35	34,5	34	32	30,5	28,5	26	23,5	20,5
	CS 50-160 A	10	7,5	9,5		40	39,8	39,5	39	38,5	38	37,5	37	35	33,5	31,5	29	26,5	23
	CS 50-200 C	12,5	9,2	12		48,7	48,5	48,2	47,8	47,5	47	46,5	45	43,5	42	39,5	37	33	
	CS 50-200 B	15	11	13,5		52,7	52,5	52,2	51,7	51,2	50,7	50,2	49,2	48	46	43,5	41	38	
	CS 50-200 A	20	15	18		64,5	64	63,5	63	62,5	62	61,5	60,5	59,5	58	56,5	54,5	51,5	
	CS 50-250 C	20	15	20				71,3	71	70,5	70	69,5	68,5	67	65	63	61	58	54
	CS 50-250 B	25	18,5	23				80,8	80,5	80	79,5	79	78,5	77	75	73	70,5	68	65
	CS 50-250 A	30	22,5	27				90	89,7	89,3	89	88,5	88	86,5	85	83	81	79	71



DIMENSIONI mm - DIMENSIONS mm				
DN	DE	K	Fori - Holes	
			n°	Ø
32	140	100	4	18
40	150	110	4	18
50	165	125	4	18
65	185	145	4	18
80	200	160	8	18
100	220	180	8	18

TIPO TYPE		DIMENSIONI mm - DIMENSIONS mm															DIMENSIONI DIMENSIONS mm			PESO WEIGHT
Monofase Single-phase	Trifase Three-phase	A	B	C	D	E	F	G	H	H1	H2	N	O	P	DNA	DNM	P	L	H	Kg
CSM 50-160 D	CS 50-160 D	100	70	570	265	212	15	268	372	160	180	100	15	50	65	50	300	660	390	50
CSM 50-160 C	CS 50-160 C	100	70	570	265	212	15	268	372	160	180	100	15	50	65	50	300	660	390	60
	CS 50-160 B	100	70	650	265	212	15	268	372	160	180	100	15	50	65	50	300	660	390	65
	CS 50-160 A	100	70	650	265	212	15	268	372	160	180	100	15	50	65	50	300	660	390	71
	CS 50-200 C	100	70	745	265	212	15	335	425	160	200	100	18	50	65	50	355	790	455	82
	CS 50-200 B	100	70	745	265	212	15	335	425	160	200	100	18	50	65	50	355	790	455	89
	CS 50-200 A	100	70	745	265	212	15	335	425	160	200	100	18	50	65	50	355	790	455	122
	CS 50-250 C	125	95	750	320	250	15	340	435	180	225	100	18	65	65	50	355	790	455	125
	CS 50-250 B	125	95	795	320	250	15	340	435	180	225	100	18	65	65	50	355	790	455	140
	CS 50-250 A	125	95	825	320	250	15	360	455	180	225	100	18	65	65	50	380	850	465	149

APPLICAZIONI

Elettropompe centrifughe, monoblocco e monogirante con corpo pompa, collegato al motore mediante supporto. Con bocche di aspirazione e di mandata flangiante (PN 10) e controflange del tipo filettato. Queste macchine sono adatte per il pompaggio di acqua pulita e di altri liquidi chimicamente e meccanicamente non aggressivi; la possibilità di installazione in qualunque posizione, fatta eccezione di quella che comporta la bocca aspirante rivolta verso l'alto. Adatta per le più svariate esigenze in campo civile, agricolo, industriale o impiantistico in generale. Approvvigionamenti d'acqua, irrigazioni a pioggia o a scorrimento, alimentazioni autoclavi e sopraelevazioni di pressione, riscaldamento e condizionamento, qualsiasi altro impiego che comporta il travaso di liquidi puliti in genere.

LIMITI D'IMPIEGO

- Temperatura liquido fino a 90° C
- Temperatura ambiente fino a 40° C
- Altezza d'aspirazione manometrica fino a 7 mt.
- Servizio continuo

MOTORE

- Motore elettrico ad induzione a 2 poli (n = 2850 min⁻¹)
- Isolamento Classe F
- Protezione IP 55

MATERIALI

- Corpo pompa Ghisa
- Supporto Ghisa
- Girante Ghisa
- Albero motore Acciaio Inox AISI 304
- Tenuta meccanica Ceramica/Grafite/NBR

APPLICATION

Centrifugal, monoblock and single-impeller electrical pumps with pump body, with connection to the motor by means of a support unit. With flanged inlet and delivery openings (PN 10) and threaded counter-flanges.

These machines are ideal for pumping clean water and other chemically and mechanically non-aggressive liquids. They are adapt for civil, agricultural, industrial or general plant uses. Water supply, spray or flowing irrigation, autoclave feed, high pressure system, heating, conditioning and any other general service requiring transfer of clean liquids.

OPERATING CONDITIONS

- Liquid temperature up to 90°C
- Ambient temperature up to 40°C
- Total suction lift up to 7 mt.
- Continuous duty

MOTOR

- Two-Pole induction motor (n = 2850 min⁻¹)
- Insulation Class F
- Protection IP 55

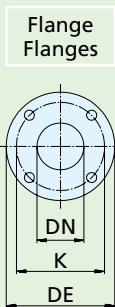
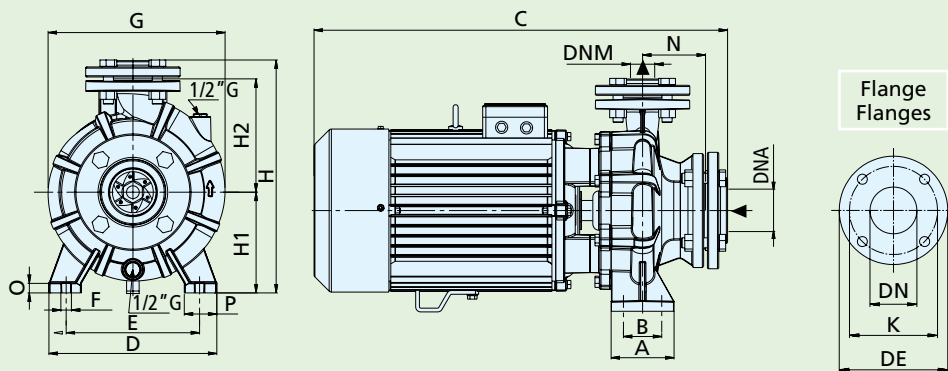
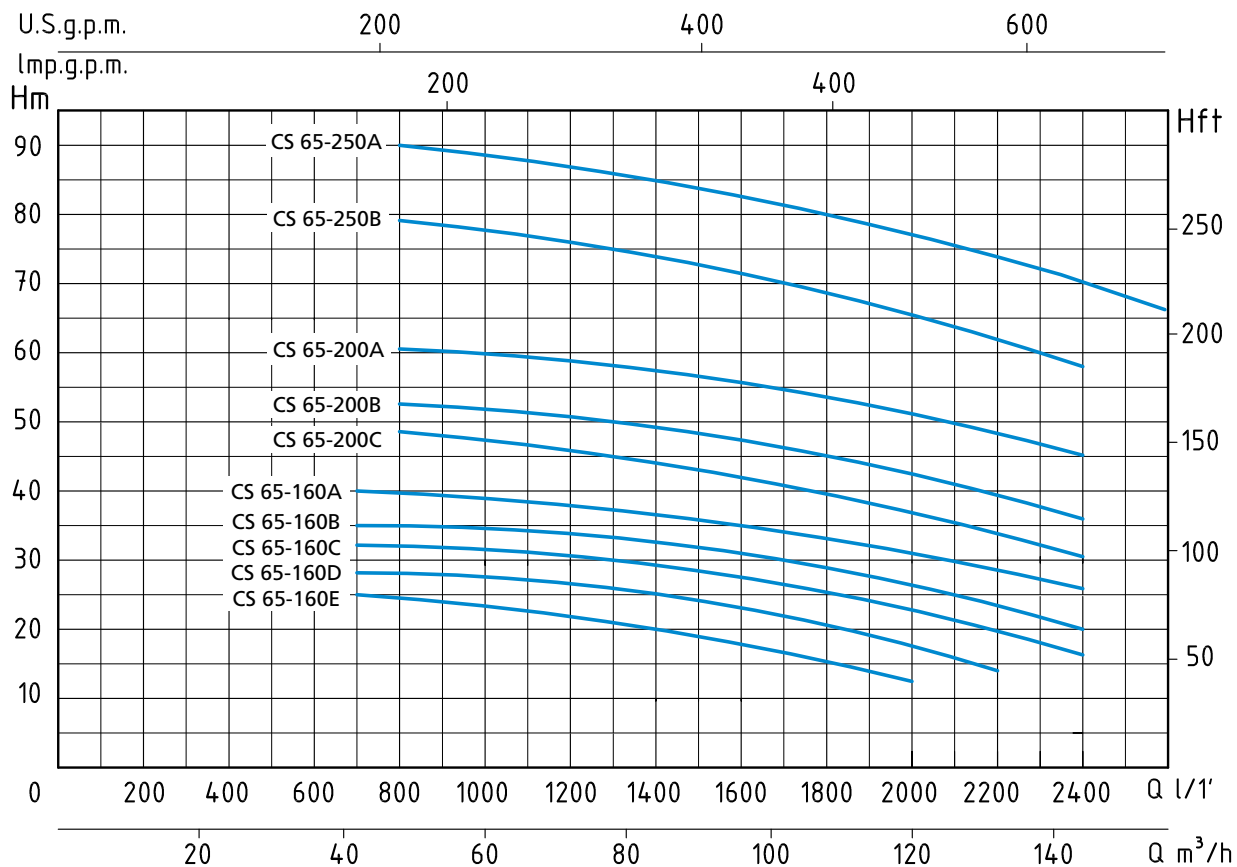
MATERIALS

- Pump body Cast Iron
- Support Cast iron
- Impeller Cast iron
- Shaft with rotor Stainless steel AISI 304
- Mechanical seal Ceramic/Graphite/NBR



Q = PORTATA - CAPACITY

TIPO TYPE	POTENZA NOMINALE NOMINAL POWER		POTENZA ASSORBITA INPUT POWER	Q = PORTATA - CAPACITY														
	HP	kW	kW	m ³ /h	42	48	54	60	66	72	78	84	96	108	120	132	144	156
Trifase Three-phase				lt/1'	700	800	900	1000	1100	1200	1300	1400	1600	1800	2000	2200	2400	2600
230/400V-50Hz				Prevalenza manometrica totale in m.C.A. - Total head in meters w.c.														
CS 65-160 E	7,5	5,5	8	H (m)	24,5	24,2	24	23,5	23	22,5	21,5	20,5	18,5	16	12,5			
CS 65-160 D	10	7,5	10		28,5	28,2	28	27,5	27	26,5	25,8	25	23	21	18	14		
CS 65-160 C	12,5	9,2	11,5		32	31,7	31,5	31,2	30,7	30,2	29,7	29	27	25	22	19	16	
CS 65-160 B	15	11	13,5		35,5	35	34,8	34,5	34	33,5	33	32,5	31	29	26,5	24	20	
CS 65-160 A	20	15	16		40	39,5	39	38,5	38	37,5	37	36,5	35,5	33,5	31	28,5	26	
CS 65-200 C	20	15	20			48,5	48	47,5	47	46,2	45,5	44,5	42,5	40,5	38	34,5	31	
CS 65-200 B	25	18,5	23			52,5	52	51,5	51	50,5	50	49	47	45	43	40	36	
CS 65-200 A	30	22,5	27			60,5	60	59,5	59	58,5	58	57,5	56	54,5	52,5	49,5	45,5	
CS 65-250 B	40	30	37			79	78,5	78	77	76	75	74	72	69	66	63	58	
CS 65-250 A	50	37	46			89,5	89	88,5	87,5	86,5	85,5	84	82,5	80	77	74	70	66



DIMENSIONI mm - DIMENSIONS mm				
DN	DE	K	Fori - Holes	
			n°	Ø
32	140	100	4	18
40	150	110	4	18
50	165	125	4	18
65	185	145	4	18
80	200	160	8	18
100	220	180	8	18

TIPO TYPE	DIMENSIONI mm - DIMENSIONS mm															DIMENSIONI DIMENSIONS mm	PESO WEIGHT		
	A	B	C	D	E	F	G	H	H1	H2	N	O	P	DNA	DNM			P	L
Trifase Three-phase																			
CS 65-160 E	125	95	610	280	212	15	295	395	160	200	100	18	65	80	65	355	790	455	70
CS 65-160 D	125	95	610	280	212	15	295	395	160	200	100	18	65	80	65	355	790	455	80
CS 65-160 C	125	95	750	280	212	15	340	425	160	200	100	18	65	80	65	355	790	455	84
CS 65-160 B	125	95	750	280	212	15	340	425	160	200	100	18	65	80	65	355	790	455	90
CS 65-160 A	125	95	750	280	212	15	340	425	160	200	100	18	65	80	65	355	790	455	120
CS 65-200 C	125	95	745	320	250	15	335	445	180	225	100	18	65	80	65	355	790	455	122
CS 65-200 B	125	95	790	320	250	15	335	445	180	225	100	18	65	80	65	355	790	455	138
CS 65-200 A	125	95	825	320	250	15	360	455	180	225	100	18	65	80	65	380	850	465	148
CS 65-250 B	160	120	825	360	280	18	370	485	200	250	100	18	85	80	65	380	920	485	235
CS 65-250 A	160	120	825	360	280	18	370	485	200	250	100	18	85	80	65	380	920	485	250

APPLICAZIONI

Elettropompe centrifughe, monoblocco e monogirante con corpo pompa, collegato al motore mediante supporto. Con bocche di aspirazione e di mandata flangiante (PN 10) e controflange del tipo filettato. Queste macchine sono adatte per il pompaggio di acqua pulita e di altri liquidi chimicamente e meccanicamente non aggressivi; la possibilità di installazione in qualunque posizione, fatta eccezione di quella che comporta la bocca aspirante rivolta verso l'alto. Adatta per le più svariate esigenze in campo civile, agricolo, industriale o impiantistico in generale. Approvvigionamenti d'acqua, irrigazioni a pioggia o a scorrimento, alimentazioni autoclavi e sopraelevazioni di pressione, riscaldamento e condizionamento, qualsiasi altro impiego che comporta il travaso di liquidi puliti in genere.

LIMITI D'IMPIEGO

- Temperatura liquido fino a 90° C
- Temperatura ambiente fino a 40° C
- Altezza d'aspirazione manometrica fino a 7 mt.
- Servizio continuo

MOTORE

- Motore elettrico ad induzione a 2 poli (n = 2850 min⁻¹)
- Isolamento Classe F
- Protezione IP 55

MATERIALI

- Corpo pompa Ghisa
- Supporto Ghisa
- Girante Ghisa
- Albero motore Acciaio Inox AISI 304
- Tenuta meccanica Ceramica/Grafite/NBR

APPLICATION

Centrifugal, monoblock and single-impeller electrical pumps with pump body, with connection to the motor by means of a support unit. With flanged inlet and delivery openings (PN 10) and threaded counter-flanges.

These machines are ideal for pumping clean water and other chemically and mechanically non-aggressive liquids. They are adapt for civil, agricultural, industrial or general plant uses. Water supply, spray or flowing irrigation, autoclave feed, high pressure system, heating, conditioning and any other general service requiring transfer of clean liquids.

OPERATING CONDITIONS

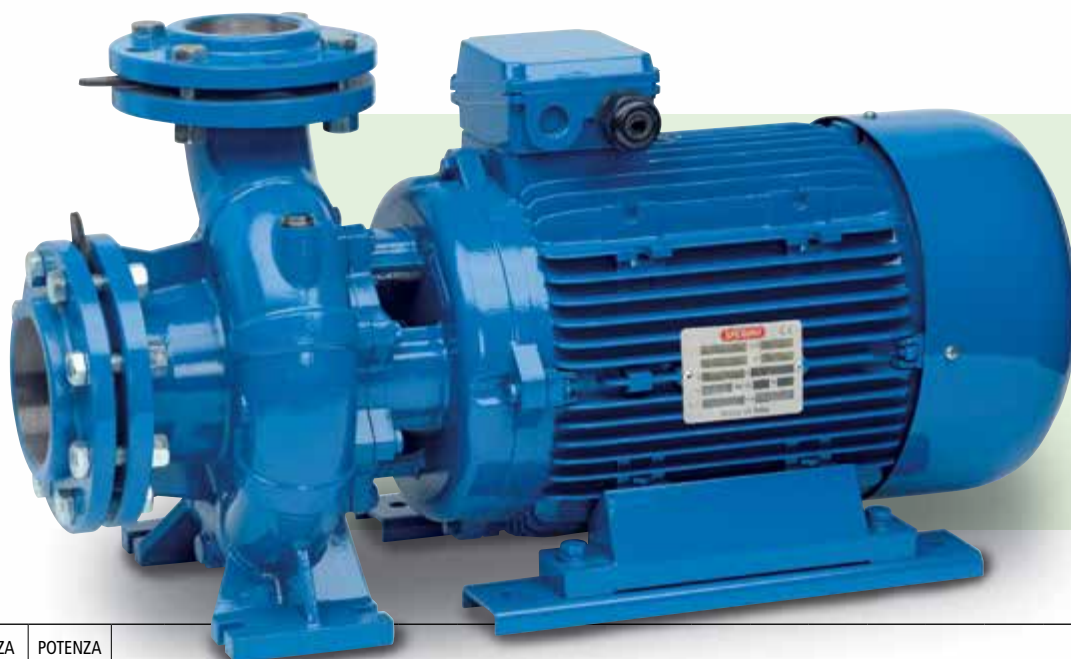
- Liquid temperature up to 90°C
- Ambient temperature up to 40°C
- Total suction lift up to 7 mt.
- Continuous duty

MOTOR

- Two-Pole induction motor (n = 2850 min⁻¹)
- Insulation Class F
- Protection IP 55

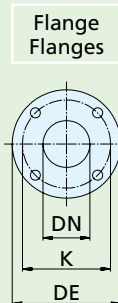
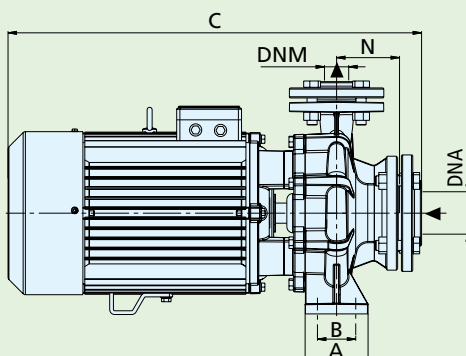
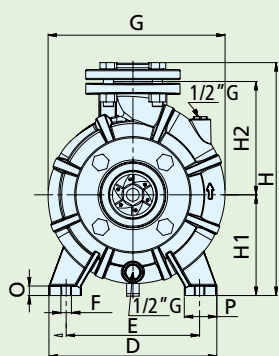
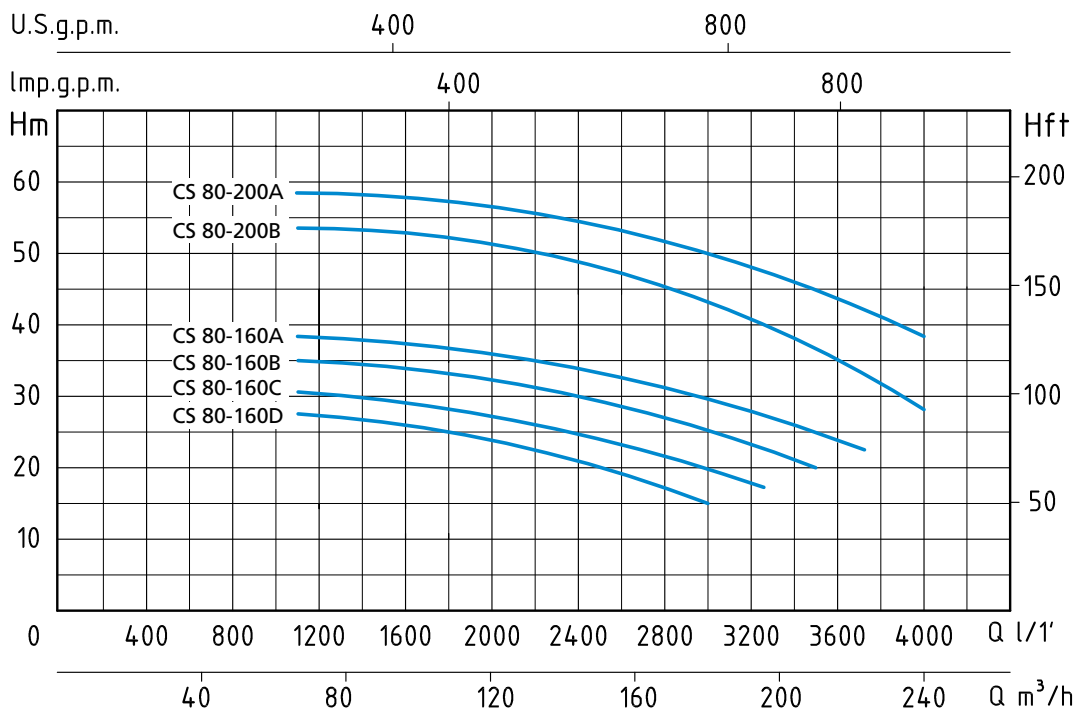
MATERIALS

- Pump body Cast Iron
- Support Cast iron
- Impeller Cast iron
- Shaft with rotor Stainless steel AISI 304
- Mechanical seal Ceramic/Graphite/NBR



Q = PORTATA - CAPACITY

TIPO TYPE	POTENZA NOMINALE NOMINAL POWER		POTENZA ASSORBITA INPUT POWER	Q = PORTATA - CAPACITY																	
	P2	P1	P1	m ³ /h	66	72	78	84	96	108	120	132	144	156	168	180	195	210	225	240	
Trifase Three-phase	HP	kW	kW	lt/1'	1100	1200	1300	1400	1600	1800	2000	2200	2400	2600	2800	3000	3250	3500	3750	4000	
230/400V-50Hz	Prevalenza manometrica totale in m.C.A. - Total head in meters w.c.																				
CS 80-160 D	15	11	12,5	H (m)	27,5	27,4	27,3	27,1	26,4	25,2	24	22,5	21	19,2	17,4	15,5					
CS 80-160 C	20	15	15		30,6	30,5	30,4	30,2	29,6	28,7	27,5	26,2	24,8	23,2	21,5	19,6	17				
CS 80-160 B	25	18,5	18,5		35	34,9	34,8	34,6	34,1	33,4	32,5	31,3	30,2	28,7	27	25,3	22,8	20			
CS 80-160 A	30	22,5	22		38,6	38,5	38,2	38	37,7	37	36,3	35,3	34,2	33	31,6	30	27,8	25	22		
CS 80-200 B	40	30	33,5		54,1	54	53,8	53,6	53,1	52,2	51,3	50,4	49,2	47,7	46,2	44,2	41,2	38	33,6	28,5	
CS 80-200 A	50	37	39		58,8	58,7	58,5	58,3	57,8	57,2	56,3	55,4	54,2	53	51,5	50	48	45	42	39	



DIMENSIONI mm - DIMENSIONS mm				
DN	DE	K	Fori - Holes	
			n°	Ø
32	140	100	4	18
40	150	110	4	18
50	165	125	4	18
65	185	145	4	18
80	200	160	8	18
100	220	180	8	18

TIPO TYPE	DIMENSIONI mm - DIMENSIONS mm															DIMENSIONI DIMENSIONS mm			PESO WEIGHT Kg
	A	B	C	D	E	F	G	H	H1	H2	N	O	P	DNA	DNM	P	L	H	
Trifase Three-phase																			
CS 80-160 D	125	95	790	320	250	15	350	445	180	225	125	18	65	100	80	380	850	465	99
CS 80-160 C	125	95	790	320	250	15	350	445	180	225	125	18	65	100	80	380	850	465	129
CS 80-160 B	125	95	835	320	250	15	350	445	180	225	125	18	65	100	80	380	850	465	143
CS 80-160 A	125	95	870	320	250	15	360	445	180	225	125	18	65	100	80	380	920	485	152
CS 80-200 B	125	95	900	345	280	15	360	470	180	250	125	18	65	100	80	380	920	485	233
CS 80-200 A	125	95	900	345	280	15	360	470	180	250	125	18	65	100	80	380	920	485	247

APPLICAZIONI

Elettropompe centrifughe, monoblocco e monogirante adatte per il pompaggio di acqua pulita e di altri liquidi chimicamente e meccanicamente non aggressivi; la possibilità di installazione in qualunque posizione, fatta eccezione di quella che comporta la bocca aspirante rivolta verso l'alto. Unitamente alla forma costruttiva, che consente l'estrazione (back pull out) del motore con le parti rotanti della pompa, ed il successivo rimontaggio, senza rimozione del corpo pompa e delle tubazioni ad esso connesse, ne rende agevole e conveniente l'utilizzo per le più svariate esigenze in campo civile, agricolo, industriale o impiantistico in generale. Approvvigionamenti d'acqua, irrigazioni a pioggia o a scorrimento, alimentazioni autoclavi e sopraelevazioni di pressione, riscaldamento e condizionamento, qualsiasi altro impiego che comporta il travaso di liquidi puliti in genere.

LIMITI D'IMPIEGO

- Temperatura liquido fino a 90°C
- Temperatura ambiente fino a 40°C
- Altezza d'aspirazione manometrica fino a 7 mt.
- Servizio continuo

MOTORE

- Motore elettrico ad induzione a 2 poli ($n = 2850 \text{ min}^{-1}$)
- Isolamento Classe F
- Protezione IP 55

MATERIALI

- Corpo pompa Acciaio Inox AISI 304
- Flangia portatenuta Acciaio Inox AISI 304
- Girante Acciaio Inox AISI 304
- Albero motore Acciaio Inox AISI 304
- Tenute meccaniche Silicio/Silicio/NBR

OPERATING CONDITIONS

- Liquid temperature up to 90°C
- Ambient temperature up to 40°C
- Total suction lift up to 7 mt.
- Continuous duty

MOTOR

- Two-Pole induction motor ($n = 2850 \text{ min}^{-1}$)
- Insulation Class F
- Protection IP 55

MATERIALS

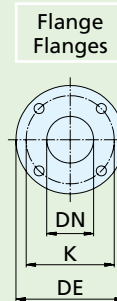
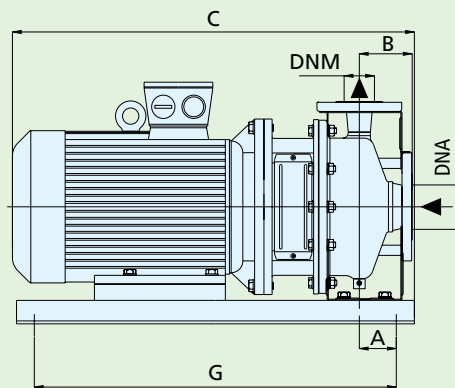
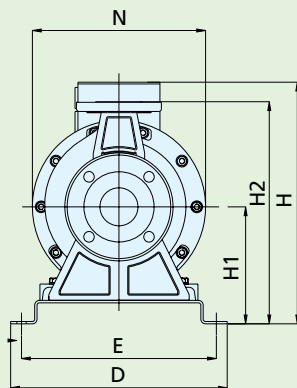
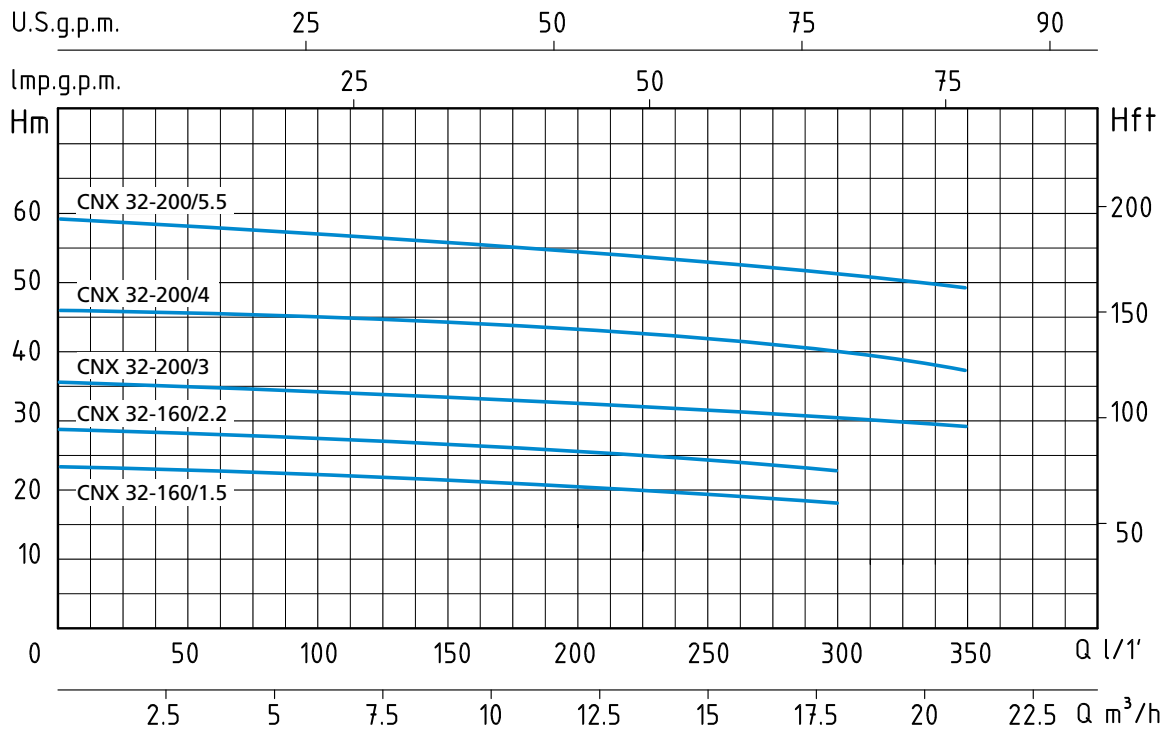
- Pump body Stainless Steel AISI 304
- Pump flange Stainless Steel AISI 304
- Impeller Stainless Steel AISI 304
- Shaft with rotor Stainless Steel AISI 304
- Mechanical seal Silicon/Silicon/NBR

APPLICATION

Centrifugal, monoblock and single-impeller electrical pumps are ideal for pumping clean water and other chemically and mechanically non-aggressive liquids. These system can be installed in any position, provided the inlet opening faces upwards, and, thanks to their special design - which allows back pull out of the motor and the rotary parts of the pump and subsequent re-assembly without having to remove the pump body and the pipes connected to it - can be easily and conveniently used for a wide variety of applications in civil, agricultural, industrial or general plant uses. Water supply, spray or flowing irrigation, autoclave feed, high pressure system, heating, conditioning and any other general service requiring transfer of clean liquids.



TIPO TYPE	POTENZA NOMINALE NOMINAL POWER		POTENZA ASSORBITA INPUT POWER	Q = PORTATA - CAPACITY										
	HP	kW	kW	m³/h	0	1,5	3	4,5	6	9	12	15	18	21
Trifase Three-phase	P2		P1	lt/1'	0	25	50	75	100	150	200	250	300	350
230/400V-50Hz	Prevalenza manometrica totale in m.C.A. - Total head in meters w.c.													
CNX 32-160/1,5	2	1,5	2,5	H (m)	23	22,9	22,5	22,3	22	21	20	19	18	
CNX 32-160/2,2	3	2,2	2,9		29	28,5	28	27,5	27	26,3	25	24	22,5	
CNX 32-200/3	4	3	4,1		35,5	35,2	34,9	34,5	34	33,3	32	31	29,8	28,9
CNX 32-200/4	5,5	4	5,2		46,2	46	45,7	45,2	44,8	43,7	42	40,7	39	37,7
CNX 32-200/5,5	7,5	5,5	8,6		59	58,7	58,5	58	57,2	56	54	52,5	50	48,5



DIMENSIONI mm - DIMENSIONS mm				
DN	DE	K	Fori - Holes	
			n°	Ø
32	140	100	4	18
40	145	110	4	18
50	165	125	4	18

TIPO TYPE	DIMENSIONI mm - DIMENSIONS mm												DIMENSIONI DIMENSIONS mm			PESO WEIGHT Kg
	A	B	C	D	E	G	H	H1	H2	N	DNA	DNM	P	L	H	
Trifase Three-phase																
CNX 32-160/1,5	45	80	500	280	240	430	307	152	296	210	50	32	340	580	360	37
CNX 32-160/2,2	45	80	500	280	240	430	307	152	296	210	50	32	340	580	360	39
CNX 32-200/3	50	84	550	330	290	460	370	200	386	300	50	32	340	580	420	53
CNX 32-200/4	50	84	560	330	290	480	393	200	386	300	50	32	340	580	420	58
CNX 32-200/5,5	50	84	660	370	330	580	413	200	386	300	50	32	430	690	420	77

APPLICAZIONI

Elettropompe centrifughe, monoblocco e monogirante adatte per il pompaggio di acqua pulita e di altri liquidi chimicamente e meccanicamente non aggressivi; la possibilità di installazione in qualunque posizione, fatta eccezione di quella che comporta la bocca aspirante rivolta verso l'alto. Unitamente alla forma costruttiva, che consente l'estrazione (back pull out) del motore con le parti rotanti della pompa, ed il successivo rimontaggio, senza rimozione del corpo pompa e delle tubazioni ad esso connesse, ne rende agevole e conveniente l'utilizzo per le più svariate esigenze in campo civile, agricolo, industriale o impiantistico in generale. Approvvigionamenti d'acqua, irrigazioni a pioggia o a scorrimento, alimentazioni autoclavi e sopraelevazioni di pressione, riscaldamento e condizionamento, qualsiasi altro impiego che comporta il travaso di liquidi puliti in genere.

LIMITI D'IMPIEGO

- Temperatura liquido fino a 90°C
- Temperatura ambiente fino a 40°C
- Altezza d'aspirazione manometrica fino a 7 mt.
- Servizio continuo

MOTORE

- Motore elettrico ad induzione a 2 poli (n = 2850 min⁻¹)
- Isolamento Classe F
- Protezione IP 55

MATERIALI

- Corpo pompa Acciaio Inox AISI 304
- Flangia portatenuta Acciaio Inox AISI 304
- Girante Acciaio Inox AISI 304
- Albero motore Acciaio Inox AISI 304
- Tenute meccaniche Silicio/Silicio/NBR

OPERATING CONDITIONS

- Liquid temperature up to 90°C
- Ambient temperature up to 40°C
- Total suction lift up to 7 mt.
- Continuous duty

MOTOR

- Two-Pole induction motor (n = 2850 min⁻¹)
- Insulation Class F
- Protection IP 55

MATERIALS

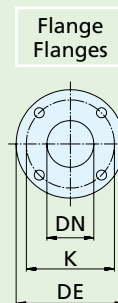
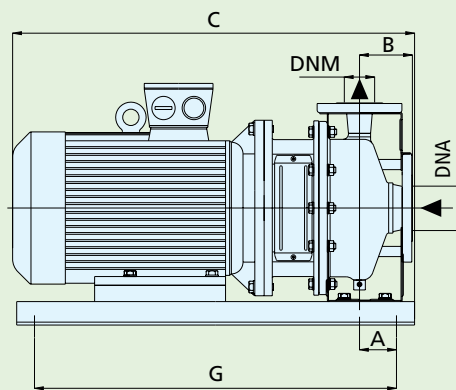
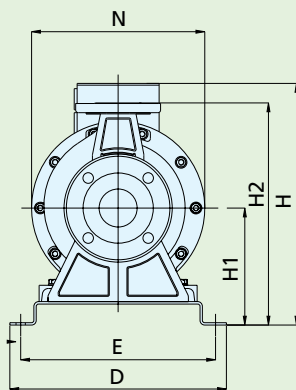
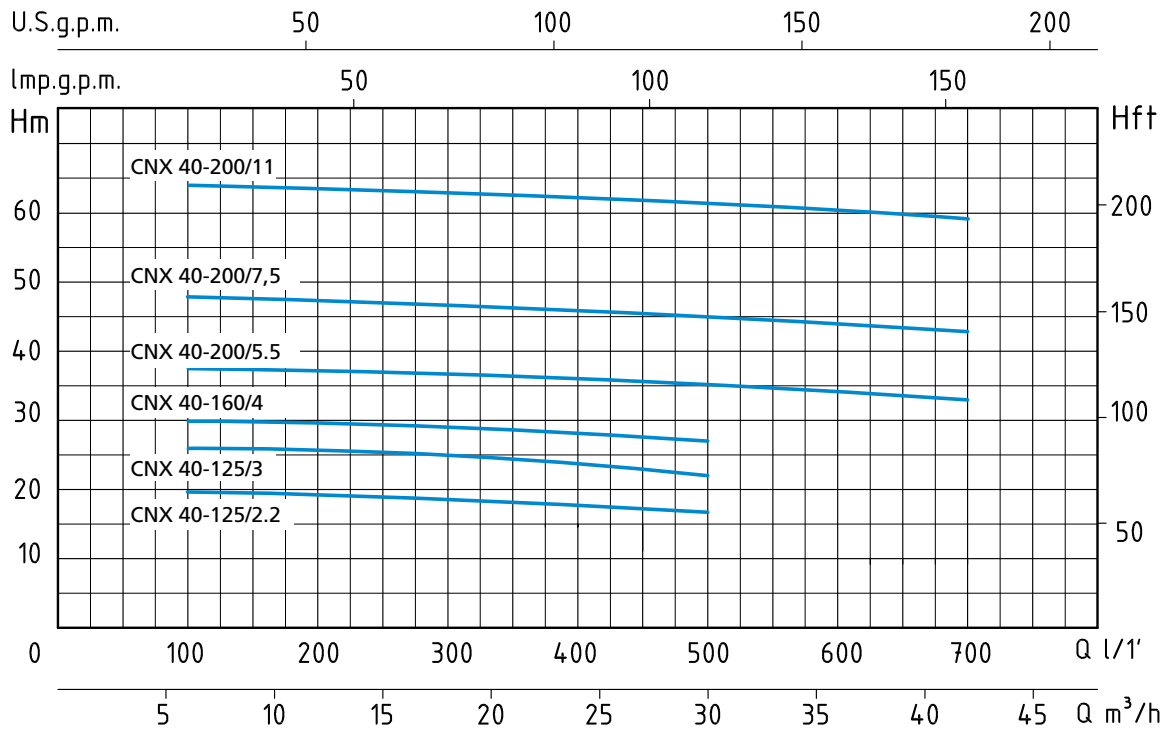
- Pump body Stainless Steel AISI 304
- Pump flange Stainless Steel AISI 304
- Impeller Stainless Steel AISI 304
- Shaft with rotor Stainless Steel AISI 304
- Mechanical seal Silicon/Silicon/NBR

APPLICATION

Centrifugal, monoblock and single-impeller electrical pumps are ideal for pumping clean water and other chemically and mechanically non-aggressive liquids. These system can be installed in any position, provided the inlet opening faces upwards, and, thanks to their special design - which allows back pull out of the motor and the rotary parts of the pump and subsequent re-assembly without having to remove the pump body and the pipes connected to it - can be easily and conveniently used for a wide variety of applications in civil, agricultural, industrial or general plant uses. Water supply, spray or flowing irrigation, autoclave feed, high pressure system, heating, conditioning and any other general service requiring transfer of clean liquids.



TIPO TYPE	POTENZA NOMINALE NOMINAL POWER		POTENZA ASSORBITA INPUT POWER	Q = PORTATA - CAPACITY										
	HP	kW	kW	m ³ /h	6	9	12	15	18	21	24	30	36	42
Trifase Three-phase	P2	P1	P1	lt/1'	100	150	200	250	300	350	400	500	600	700
230/400V-50Hz				Prevalenza manometrica totale in m.C.A. - Total head in meters w.c.										
CNX 40-125/2,2	3	2,2	2,9	H (m)	20	19,7	19,6	19,5	19,2	19	18	16,7		
CNX 40-125/3	4	3	4,1		25,7	25,3	25,2	25,1	25	24,8	23,4	22,3		
CNX 40-160/4	5,5	4	5,2		30	29,7	29,5	29,3	29,1	29	27,9	26,5		
CNX 40-200/5,5	7,5	5,5	8,6		37,4	37,2	37	36,7	36,5	36,4	36	35,5	34,5	33,3
CNX 40-200/7,5	10	7,5	9,9		48	47,5	47,3	47	46,8	46,6	46	45,2	44,3	43,3
CNX 40-200/11	15	11	14,4		64	63,5	63,2	63	62,7	62,5	62	61,5	60,4	59



DIMENSIONI mm - DIMENSIONS mm				
DN	DE	K	Fori - Holes	
			n°	Ø
32	140	100	4	18
40	145	110	4	18
50	165	125	4	18

TIPO TYPE	DIMENSIONI mm - DIMENSIONS mm												DIMENSIONI DIMENSIONS mm			PESO WEIGHT Kg
	A	B	C	D	E	G	H	H1	H2	N	DNA	DNM	P	L	H	
Trifase Three-phase																
CNX 40-125/2,2	45	80	502	280	240	430	307	152	294	210	65	40	340	580	360	35
CNX 40-125/3	45	80	532	300	260	460	322	152	294	250	65	40	340	580	360	47
CNX 40-160/4	45	80	557	330	290	480	345	152	294	250	65	40	340	580	360	52
CNX 40-200/5,5	50	100	680	370	330	580	413	200	380	300	65	40	430	690	420	78
CNX 40-200/7,5	50	100	680	370	330	580	413	200	380	300	65	40	430	690	420	82
CNX 40-200/11	50	100	790	420	380	690	456	200	380	350	65	40	430	840	470	161

APPLICAZIONI

Elettropompe centrifughe, monoblocco e monogirante adatte per il pompaggio di acqua pulita e di altri liquidi chimicamente e meccanicamente non aggressivi; la possibilità di installazione in qualunque posizione, fatta eccezione di quella che comporta la bocca aspirante rivolta verso l'alto. Unitamente alla forma costruttiva, che consente l'estrazione (back pull out) del motore con le parti rotanti della pompa, ed il successivo rimontaggio, senza rimozione del corpo pompa e delle tubazioni ad esso connesse, ne rende agevole e conveniente l'utilizzo per le più svariate esigenze in campo civile, agricolo, industriale o impiantistico in generale. Approvvigionamenti d'acqua, irrigazioni a pioggia o a scorrimento, alimentazioni autoclavi e sopraelevazioni di pressione, riscaldamento e condizionamento, qualsiasi altro impiego che comporta il travaso di liquidi puliti in genere.

LIMITI D'IMPIEGO

- Temperatura liquido fino a 90°C
- Temperatura ambiente fino a 40°C
- Altezza d'aspirazione manometrica fino a 7 mt.
- Servizio continuo

MOTORE

- Motore elettrico ad induzione a 2 poli ($n = 2850 \text{ min}^{-1}$)
- Isolamento Classe F
- Protezione IP 55

MATERIALI

- Corpo pompa Acciaio Inox AISI 304
- Flangia portatenuta Acciaio Inox AISI 304
- Girante Acciaio Inox AISI 304
- Albero motore Acciaio Inox AISI 304
- Tenute meccaniche Silicio/Silicio/NBR

OPERATING CONDITIONS

- Liquid temperature up to 90°C
- Ambient temperature up to 40°C
- Total suction lift up to 7 mt.
- Continuous duty

MOTOR

- Two-Pole induction motor ($n = 2850 \text{ min}^{-1}$)
- Insulation Class F
- Protection IP 55

MATERIALS

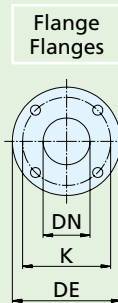
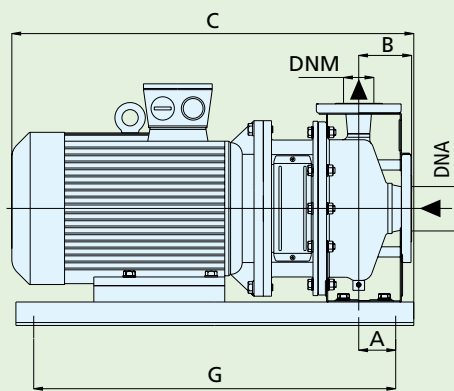
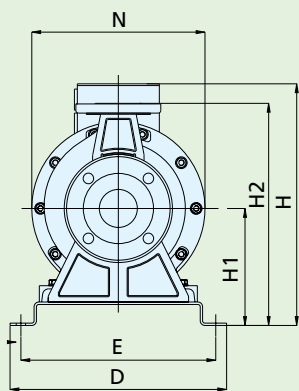
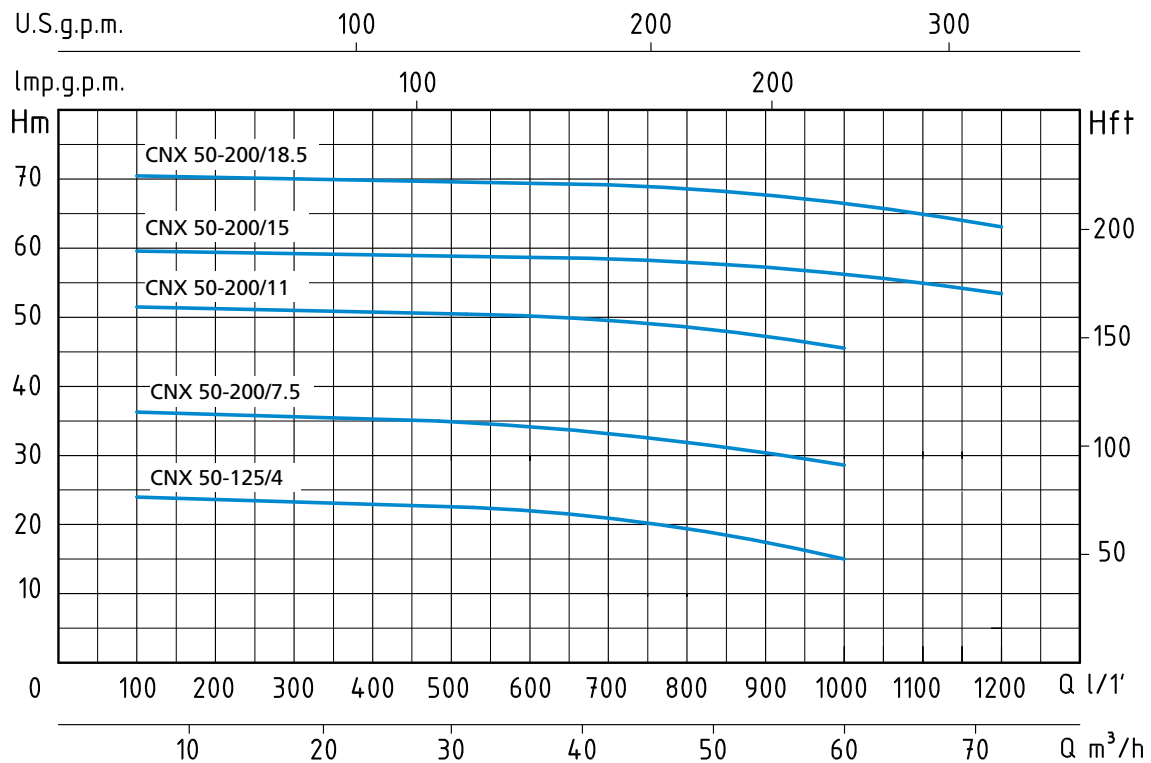
- Pump body Stainless Steel AISI 304
- Pump flange Stainless Steel AISI 304
- Impeller Stainless Steel AISI 304
- Shaft with rotor Stainless Steel AISI 304
- Mechanical seal Silicon/Silicon/NBR

APPLICATION

Centrifugal, monoblock and single-impeller electrical pumps are ideal for pumping clean water and other chemically and mechanically non-aggressive liquids. These system can be installed in any position, provided the inlet opening faces upwards, and, thanks to their special design - which allows back pull out of the motor and the rotary parts of the pump and subsequent re-assembly without having to remove the pump body and the pipes connected to it - can be easily and conveniently used for a wide variety of applications in civil, agricultural, industrial or general plant uses. Water supply, spray or flowing irrigation, autoclave feed, high pressure system, heating, conditioning and any other general service requiring transfer of clean liquids.



TIPO TYPE	POTENZA NOMINALE NOMINAL POWER		POTENZA ASSORBITA INPUT POWER	Q = PORTATA - CAPACITY									
	HP	kW		P1	m ³ /h	6	9	15	21	30	42	54	60
Trifase Three-phase	P2		kW	lt/1'	100	150	250	350	500	700	900	1000	1200
	Prevalenza manometrica totale in m.C.A. - Total head in meters w.c.												
230/400V-50Hz	5,5	4	5,2	H (m)	24,2	24,2	23,9	23,6	22,6	20,7	18	14,8	
CNX 50-125/4	10	7,5	9,9		36,6	36,6	36,5	36,4	35,6	34,1	32	29,6	
CNX 50-200/7,5	15	11	14,4		51,5	51,5	51,3	51	50	49,3	48	45,6	
CNX 50-200/11	20	15	18,1		59,7	59,7	59,6	59,5	59,4	59	58	56,2	53
CNX 50-200/15	25	18,5	23		70,2	70,2	70,1	70	70	69,1	68	66,4	64



DIMENSIONI mm - DIMENSIONS mm				
DN	DE	K	Fori - Holes	
			n°	Ø
32	140	100	4	18
40	145	110	4	18
50	165	125	4	18
65	185	145	4	18

TIPO TYPE	DIMENSIONI mm - DIMENSIONS mm												DIMENSIONI DIMENSIONS mm			PESO WEIGHT Kg
	A	B	C	D	E	G	H	H1	H2	N	DNA	DNM	P	L	H	
Trifase Three-phase																
CNX 50-125/4	45	86	570	330	290	490	365	172	338	250	65	50	340	580	420	54
CNX 50-200/7,5	50	100	680	370	330	580	413	200	380	300	65	50	430	690	420	82
CNX 50-200/11	50	100	790	420	380	690	456	200	380	350	65	50	430	840	470	161
CNX 50-200/15	50	100	790	420	380	690	456	200	380	350	65	50	430	840	470	171
CNX 50-200/18,5	50	100	830	420	380	730	456	200	380	350	65	50	430	840	470	188

APPLICAZIONI

Elettropompe centrifughe, monoblocco e monogirante adatte per il pompaggio di acqua pulita e di altri liquidi chimicamente e meccanicamente non aggressivi; la possibilità di installazione in qualunque posizione, fatta eccezione di quella che comporta la bocca aspirante rivolta verso l'alto. Unitamente alla forma costruttiva, che consente l'estrazione (back pull out) del motore con le parti rotanti della pompa, ed il successivo rimontaggio, senza rimozione del corpo pompa e delle tubazioni ad esso connesse, ne rende agevole e conveniente l'utilizzo per le più svariate esigenze in campo civile, agricolo, industriale o impiantistico in generale. Approvvigionamenti d'acqua, irrigazioni a pioggia o a scorrimento, alimentazioni autoclavi e sopraelevazioni di pressione, riscaldamento e condizionamento, qualsiasi altro impiego che comporta il travaso di liquidi puliti in genere.

LIMITI D'IMPIEGO

- Temperatura liquido fino a 90°C
- Temperatura ambiente fino a 40°C
- Altezza d'aspirazione manometrica fino a 7 mt.
- Servizio continuo

MOTORE

- Motore elettrico ad induzione a 2 poli ($n = 2850 \text{ min}^{-1}$)
- Isolamento Classe F
- Protezione IP 55

MATERIALI

- Corpo pompa Acciaio Inox AISI 304
- Flangia portatenuta Acciaio Inox AISI 304
- Girante Acciaio Inox AISI 304
- Albero motore Acciaio Inox AISI 304
- Tenute meccaniche Silicio/Silicio/NBR

OPERATING CONDITIONS

- Liquid temperature up to 90°C
- Ambient temperature up to 40°C
- Total suction lift up to 7 mt.
- Continuous duty

MOTOR

- Two-Pole induction motor ($n = 2850 \text{ min}^{-1}$)
- Insulation Class F
- Protection IP 55

MATERIALS

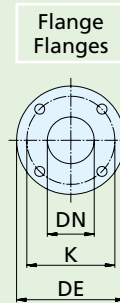
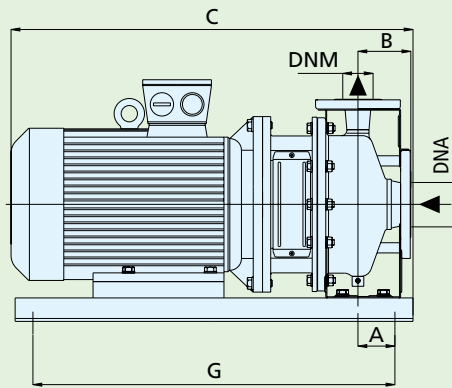
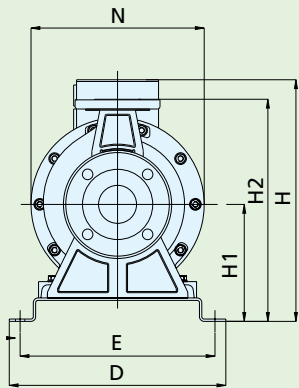
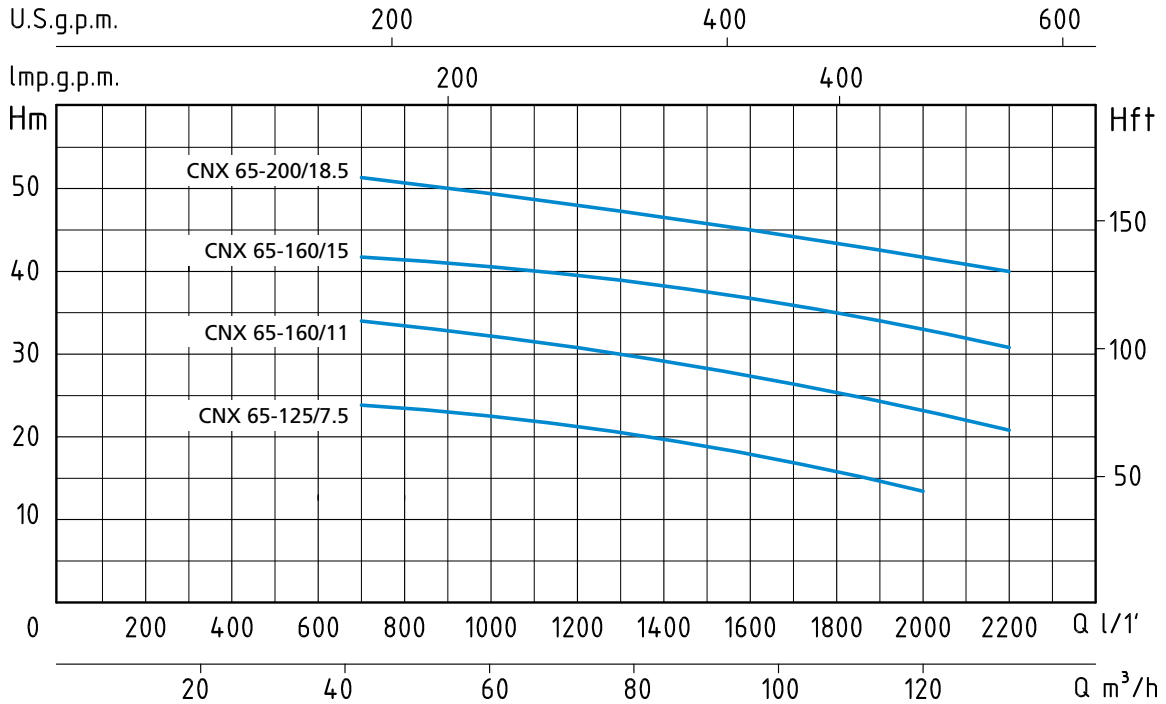
- Pump body Stainless Steel AISI 304
- Pump flange Stainless Steel AISI 304
- Impeller Stainless Steel AISI 304
- Shaft with rotor Stainless Steel AISI 304
- Mechanical seal Silicon/Silicon/NBR

APPLICATION

Centrifugal, monoblock and single-impeller electrical pumps are ideal for pumping clean water and other chemically and mechanically non-aggressive liquids. These system can be installed in any position, provided the inlet opening faces upwards, and, thanks to their special design - which allows back pull out of the motor and the rotary parts of the pump and subsequent re-assembly without having to remove the pump body and the pipes connected to it - can be easily and conveniently used for a wide variety of applications in civil, agricultural, industrial or general plant uses. Water supply, spray or flowing irrigation, autoclave feed, high pressure system, heating, conditioning and any other general service requiring transfer of clean liquids.



TIPO TYPE	POTENZA NOMINALE NOMINAL POWER		POTENZA ASSORBITA INPUT POWER	Q = PORTATA - CAPACITY											
	HP	kW		P1	kW	m ³ /h	42	54	60	72	78	84	96	108	120
Trifase Three-phase	P2		P1	kW	lt/1'	700	900	1000	1200	1300	1400	1600	1800	2000	2200
	Prevalenza manometrica totale in m.C.A. - Total head in meters w.c.														
230/400V-50Hz					H (m)	24,5	23,8	23,1	22,2	21	19,6	18	16,2	14,1	
CNX 65-125/7,5	10	7,5	9,9	33,9		33	32,2	31,3	29,9	28,8	27	25,1	22,9	20,7	
CNX 65-160/11	15	11	14,4	41,8		41,1	40,4	39,5	38,6	37,6	36	34,8	33	31	
CNX 65-160/15	20	15	18,1	51		50,5	49,6	48,7	47,6	46,3	45	43,5	42,2	40,2	
CNX 65-200/18,5	25	18,5	23												



DIMENSIONI mm - DIMENSIONS mm				
DN	DE	K	Fori - Holes	
			n°	Ø
32	140	100	4	18
40	145	110	4	18
50	165	125	4	18
65	185	145	4	18
80	200	160	8	18

TIPO TYPE	DIMENSIONI mm - DIMENSIONS mm												DIMENSIONI DIMENSIONS mm	PESO WEIGHT Kg			
	A	B	C	D	E	G	H	H1	H2	N	DNA	DNM			P	L	H
Trifase Three-phase																	
CNX 65-125/7,5	50	100	690	370	330	590	413	200	380	300	80	65	420	750	450	83	
CNX 65-160/11	50	100	790	420	380	690	456	200	400	350	80	65	460	900	500	163	
CNX 65-160/15	50	100	790	420	380	690	456	200	400	350	80	65	460	900	500	173	
CNX 65-200/18,5	50	100	830	420	380	730	476	200	445	350	80	65	460	900	500	190	

APPLICAZIONI

Elettropompe centrifughe, monoblocco e monogirante adatte per il pompaggio di acqua pulita e di altri liquidi chimicamente e meccanicamente non aggressivi; la possibilità di installazione in qualunque posizione, fatta eccezione di quella che comporta la bocca aspirante rivolta verso l'alto. Unitamente alla forma costruttiva, che consente l'estrazione (back pull out) del motore con le parti rotanti della pompa, ed il successivo rimontaggio, senza rimozione del corpo pompa e delle tubazioni ad esso connesse, ne rende agevole e conveniente l'utilizzo per le più svariate esigenze in campo civile, agricolo, industriale o impiantistico in generale. Approvvigionamenti d'acqua, irrigazioni a pioggia o a scorrimento, alimentazioni autoclavi e sopraelevazioni di pressione, riscaldamento e condizionamento, qualsiasi altro impiego che comporta il travaso di liquidi puliti in genere.

LIMITI D'IMPIEGO

- Temperatura liquido fino a 90°C
- Temperatura ambiente fino a 40°C
- Altezza d'aspirazione manometrica fino a 7 mt.
- Servizio continuo

MOTORE

- Motore elettrico ad induzione a 2 poli ($n = 2850 \text{ min}^{-1}$)
- Isolamento Classe F
- Protezione IP 55

MATERIALI

- Corpo pompa Acciaio Inox AISI 304
- Flangia portatenuta Acciaio Inox AISI 304
- Girante Acciaio Inox AISI 304
- Albero motore Acciaio Inox AISI 304
- Tenute meccaniche Silicio/Silicio/NBR

OPERATING CONDITIONS

- Liquid temperature up to 90°C
- Ambient temperature up to 40°C
- Total suction lift up to 7 mt.
- Continuous duty

MOTOR

- Two-Pole induction motor ($n = 2850 \text{ min}^{-1}$)
- Insulation Class F
- Protection IP 55

MATERIALS

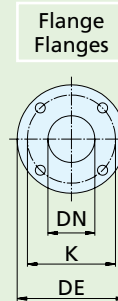
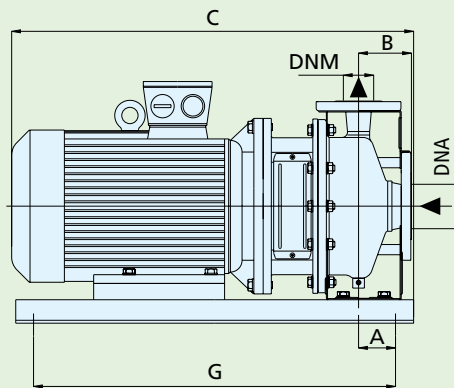
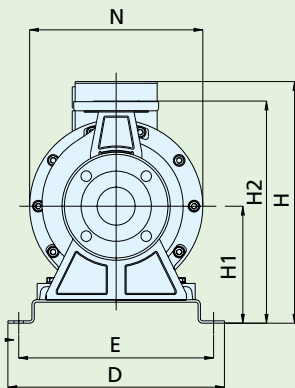
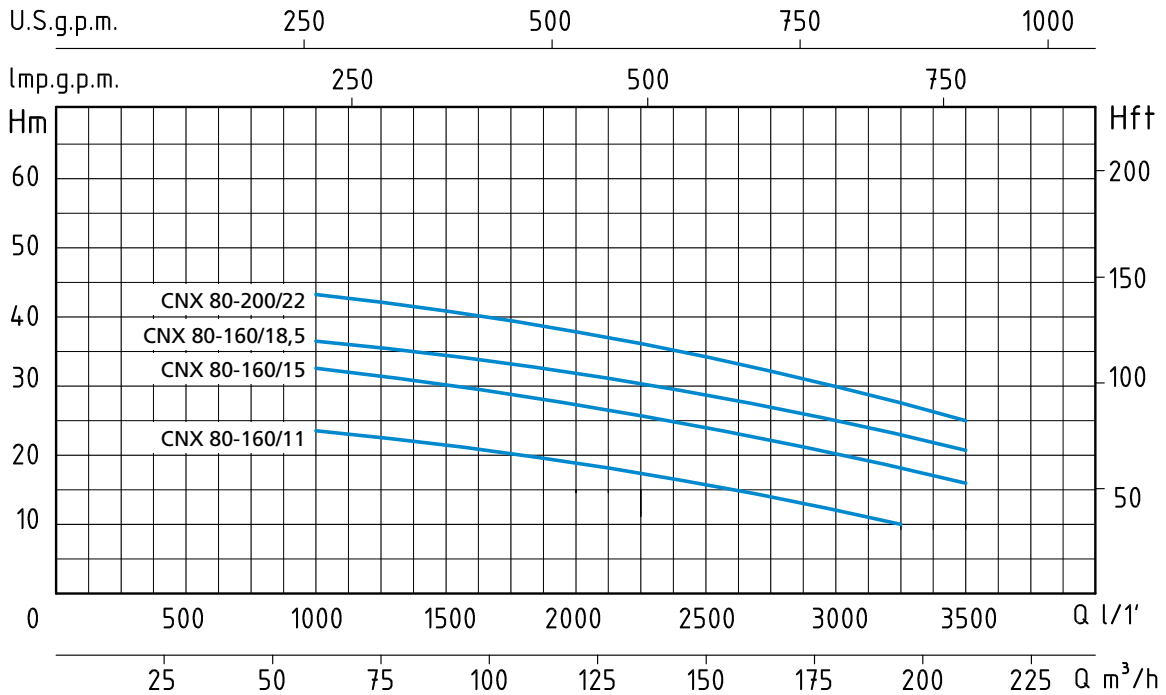
- Pump body Stainless Steel AISI 304
- Pump flange Stainless Steel AISI 304
- Impeller Stainless Steel AISI 304
- Shaft with rotor Stainless Steel AISI 304
- Mechanical seal Silicon/Silicon/NBR

APPLICATION

Centrifugal, monoblock and single-impeller electrical pumps are ideal for pumping clean water and other chemically and mechanically non-aggressive liquids. These system can be installed in any position, provided the inlet opening faces upwards, and, thanks to their special design - which allows back pull out of the motor and the rotary parts of the pump and subsequent re-assembly without having to remove the pump body and the pipes connected to it - can be easily and conveniently used for a wide variety of applications in civil, agricultural, industrial or general plant uses. Water supply, spray or flowing irrigation, autoclave feed, high pressure system, heating, conditioning and any other general service requiring transfer of clean liquids.



TIPO TYPE	POTENZA NOMINALE NOMINAL POWER		POTENZA ASSORBITA INPUT POWER	Q = PORTATA - CAPACITY										
	P2	P1		m ³ /h	60	84	108	120	144	160	180	195	210	
Trifase Three-phase	HP	kW	kW	lt/1'	1000	1400	1800	2000	2400	2600	3000	3250	3500	
				Prevalenza manometrica totale in m.C.A. - Total head in meters w.c.										
230/400V-50Hz														
CNX 80-160/11	15	11	14,4	H (m)	23,8	22,7	21,1	19,7	17,6	15	11,8	9,7		
CNX 80-160/15	20	15	18,1		32,3	30,8	29,1	27,2	25,1	22	18,8	17,5	16,1	
CNX 80-160/18,5	25	18,5	23		36,2	35,2	33,8	32,7	31	28	24,8	23,5	21,5	
CNX 80-200/22	30	22,5	27		43,5	42	39,7	38,3	35,9	33	29	27	24,9	



DIMENSIONI mm - DIMENSIONS mm				
DN	DE	K	Fori - Holes	
			n°	Ø
32	140	100	4	18
40	145	110	4	18
50	165	125	4	18
65	185	145	4	18
80	200	160	8	18

TIPO TYPE	DIMENSIONI mm - DIMENSIONS mm												DIMENSIONI DIMENSIONS mm	PESO WEIGHT Kg		
	A	B	C	D	E	G	H	H1	H2	N	DNA	DNM			P	L
Trifase Three-phase																
CNX 80-160/11	75	125	830	420	380	730	476	220	445	350	100	80	460	890	530	163
CNX 80-160/15	75	125	830	420	380	730	476	220	445	350	100	80	460	890	530	173
CNX 80-160/18,5	75	125	870	420	380	770	476	220	445	350	100	80	460	950	530	185
CNX 80-200/22	75	125	915	455	415	810	500	220	470	350	100	80	500	950	550	223

CAM 80-85-88 ELETTROPOMPE AUTOADESCANTI JET INOX

APPLICAZIONI

Elettropompe autoadescenti Jet Inox garantiscono un'ottima resa idraulica e una notevole capacità di pressione. Possono aspirare fino a 8 mt. di profondità e sono in grado di funzionare perfettamente anche in presenza di acque miscelate a gas. Adatte per l'alimentazione di acqua potabile, il sollevamento e la distribuzione negli impianti domestici a mezzo di piccoli e medi serbatoi (autoclavi).

LIMITI D'IMPIEGO

- Temperatura liquido fino a 35° C
- Temperatura ambiente fino a 40° C
- Altezza d'aspirazione manometrica fino a 8 mt.
- Servizio continuo

MOTORE

- Motore elettrico ad induzione a 2 poli ($n = 2850 \text{ min}^{-1}$)
- Isolamento Classe F
- Protezione IP 44

MATERIALI

- | | |
|-----------------------|-----------------------|
| - Corpo pompa | Acciaio Inox AISI 304 |
| - Supporto motore | Alluminio |
| - Girante (80-85) | Noryl |
| - Girante (88) | Acciaio Inox AISI 304 |
| - Diffusore | Noryl |
| - Flangia portatenuta | Acciaio Inox AISI 304 |
| - Albero motore | Acciaio Inox AISI 304 |
| - Tenute meccaniche | Ceramica/Grafite/NBR |

OPERATING CONDITIONS

- Liquid temperature up to 35°C
- Ambient temperature up to 40°C
- Total suction lift up to 8 mt.
- Continuous duty

MOTOR

- Two-Pole induction motor ($n = 2850 \text{ min}^{-1}$)
- Insulation Class F
- Protection IP 44

MATERIALS

- | | |
|------------------------|--------------------------|
| - Pump body | Stainless Steel AISI 304 |
| - Motor Support | Aluminium |
| - Impeller (CAM 80-85) | Noryl |
| - Impeller (88) | Stainless Steel AISI 304 |
| - Diffuser | Noryl |
| - Pump flange | Stainless Steel AISI 304 |
| - Shaft with rotor | Stainless Steel AISI 304 |
| - Mechanical seal | Ceramic/Graphite/NBR |

APPLICATION

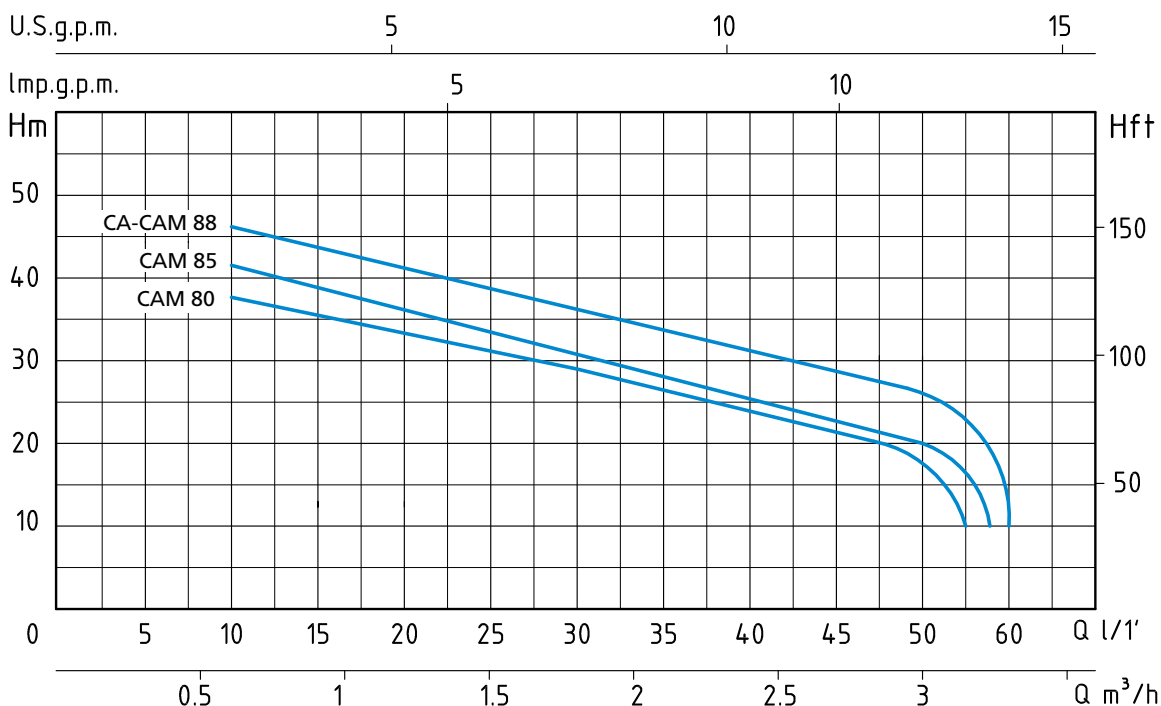
Selfpriming jet water pumps with a very high hydraulic performance and a considerable pressure capacity. Able to pump up to 8 mt. depth and work perfectly even in soda-water. Suitable for drinkable water, water lifting and distribution in domestic fittings by small and medium sized tanks.



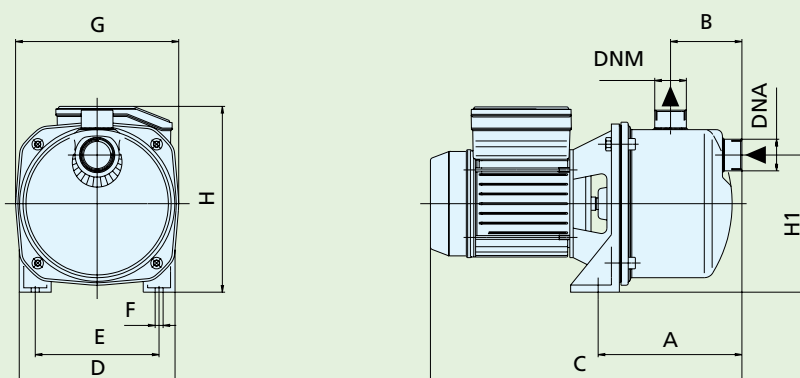
CAM 80



CAM 85



TIPO TYPE		POTENZA NOMINALE NOMINAL POWER		POTENZA ASSORBITA INPUT POWER	AMPERE		Q = PORTATA - CAPACITY									
Monofase Single-phase	Trifase Three-phase	P2		P1	Monofase Single-phase	Trifase Three-phase	m³/h	0,6	0,9	1,2	1,5	1,8	2,1	2,4	2,7	3
		HP	kW	kW			1 x 230V	3 x 400V	lt/1'	10	15	20	25	30	35	40
		Prevalenza manometrica totale in m.C.A. - Total head in meters w.c.														
CAM 80		0,8	0,6	0,8	3,8		H (m)	38	36	34	32	29	27	24	22	19
CAM 85		0,9	0,7	0,9	4			42	40	36	33	31	28	26	24	20
CAM 88 CA 88		1	0,75	1,1	5	2,5		46	43	40	38	35	32	30	29	26



TIPO TYPE		DIMENSIONI mm - DIMENSIONS mm											DIMENSIONI DIMENSIONS mm			PESO WEIGHT
Monofase Single-phase	Trifase Three-phase	A	B	C	D	E	F	G	H	H1	DNA	DNM	P	L	H	Kg
		CAM 80		163	72	320	162	126	9	166	180	123	1"	1"	180	360
CAM 85		163	81	343	176	140	9	184	200	149	1"	1"	190	420	230	8,5
CAM 88 CA 88		163	81	370	176	140	9	184	200	149	1"	1"	190	420	230	11

CAM 95-98-198

ELETTROPOMPE AUTOADESCANTI JET INOX

APPLICAZIONI

Elettropompe autoadescenti Jet Inox garantiscono un'ottima resa idraulica e una notevole capacità di pressione. Possono aspirare fino a 8 mt. di profondità e sono in grado di funzionare perfettamente anche in presenza di acque miscelate a gas. Adatte per l'alimentazione di acqua potabile, il sollevamento e la distribuzione negli impianti domestici a mezzo di piccoli e medi serbatoi (autoclavi).

LIMITI D'IMPIEGO

- Temperatura liquido fino a 35° C
- Temperatura ambiente fino a 40° C
- Altezza d'aspirazione manometrica fino a 8 mt.
- Servizio continuo

MOTORE

- Motore elettrico ad induzione a 2 poli ($n = 2850 \text{ min}^{-1}$)
- Isolamento Classe F
- Protezione IP 44

MATERIALI

- | | |
|-----------------------|-----------------------|
| - Corpo pompa | Acciaio Inox AISI 304 |
| - Supporto motore | Alluminio |
| - Girante | Acciaio Inox AISI 304 |
| - Diffusore | Noryl |
| - Flangia portatenuta | Acciaio Inox AISI 304 |
| - Albero motore | Acciaio Inox AISI 304 |
| - Tenute meccaniche | Ceramica/Grafite/NBR |

OPERATING CONDITIONS

- Liquid temperature up to 35°C
- Ambient temperature up to 40°C
- Total suction lift up to 8 mt.
- Continuous duty

MOTOR

- Two-Pole induction motor ($n = 2850 \text{ min}^{-1}$)
- Insulation Class F
- Protection IP 44

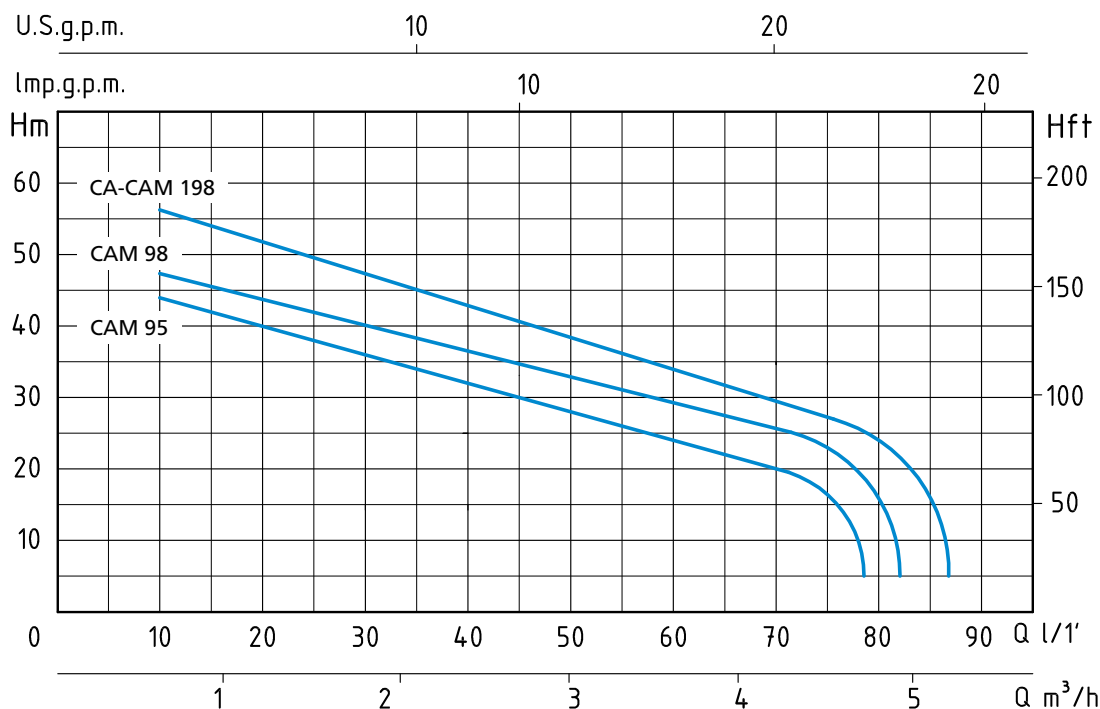
MATERIALS

- | | |
|--------------------|--------------------------|
| - Pump body | Stainless Steel AISI 304 |
| - Motor Support | Aluminium |
| - Impeller | Stainless Steel AISI 304 |
| - Diffuser | Noryl |
| - Pump flange | Stainless Steel AISI 304 |
| - Shaft with rotor | Stainless Steel AISI 304 |
| - Mechanical seal | Ceramic/Graphite/NBR |

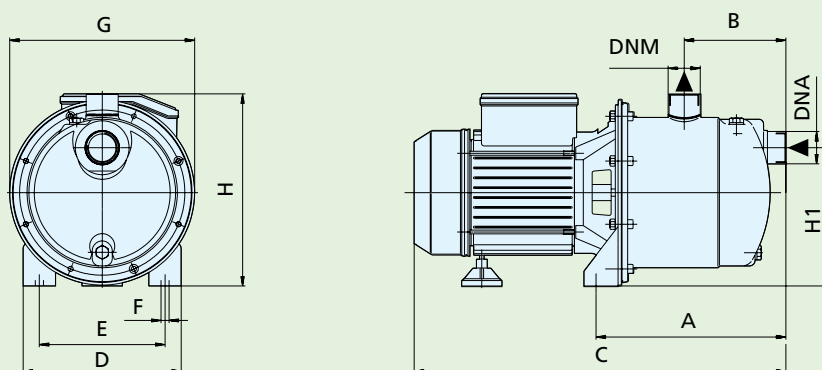
APPLICATION

Selfpriming jet water pumps with a very high hydraulic performance and a considerable pressure capacity. Able to pump up to 8 mt. depth and work perfectly even in soda-water. Suitable for drinkable water, water lifting and distribution in domestic fittings by small and medium sized tanks.





TIPO TYPE		POTENZA NOMINALE NOMINAL POWER		POTENZA ASSORBITA INPUT POWER	AMPERE		Q = PORTATA - CAPACITY										
Monofase Single-phase	Trifase Three-phase	P2		P1	Monofase Single-phase	Trifase Three-phase	m³/h	0,6	0,9	1,2	1,5	1,8	2,4	3	3,6	4,2	4,8
230V-50Hz	230/400V-50Hz	HP	kW	kW	1 x 230V	3 x 400V	lt/1'	10	15	20	25	30	40	50	60	70	80
							Prevalenza manometrica totale in m.C.A. - Total head in meters w.c.										
CAM 95		1	0,75	1,1	5		H (m)	44	40	38	36	34	30	27	24	20	
CAM 98		1,3	1	1,3	5,8			47	45	44	41	39	35	32	28	26	
CAM 198	CA 198	1,6	1,1	1,6	7,5	3,5		56	53	50	48	46	42	36	34	30	25



TIPO TYPE		DIMENSIONI mm - DIMENSIONS mm											DIMENSIONI DIMENSIONS mm		PESO WEIGHT	
Monofase Single-phase	Trifase Three-phase	A	B	C	D	E	F	G	H	H1	DNA	DNM	P	L	H	Kg
CAM 95		210	113	415	176	140	9	206	212	154	1"	1"	210	450	240	12
CAM 98		210	113	415	176	140	9	206	212	154	1"	1"	210	450	240	12,5
CAM 198	CA 198	210	113	432	176	140	9	206	230	154	1" 1/4	1"	210	480	250	15,5

APPLICAZIONI

Gruppi di pressurizzazione a funzionamento automatico realizzati con elettropompe jet autoadescanti. Molto affidabili e silenziosi sono particolarmente adatti per aumentare la pressione disponibile da una rete di distribuzione, per l'approvvigionamento d'acqua con aspirazione da pozzi e per impianti idrici domestici.

APPLICATION

Automatic high pressure groups coupled with selfpriming jet pumps.

They are very silent and reliable and particularly suitable to increase pressure from a water system, to supply water from wells and in domestic high pressure groups.

LIMITI D'IMPIEGO

- Temperatura liquido fino a 35°C
- Temperatura ambiente fino a 40°C
- Altezza d'aspirazione manometrica fino a 8 mt.
- Servizio continuo

MOTORE

- Motore elettrico ad induzione a 2 poli ($n = 2850 \text{ min}^{-1}$)
- Isolamento Classe F
- Protezione IP 44

MATERIALI

- Serbatoio a membrana butile
- Tubo flessibile raccordato
- Pressostato pre-tarato 1,4÷2,8 bar con cavi
- Manometro
- Raccordo ottone

OPERATING CONDITIONS

- Liquid temperature up to 35°C
- Ambient temperature up to 40°C
- Total suction lift up to 8 mt.
- Continuous duty

MOTOR

- Two-Pole induction motor ($n = 2850 \text{ min}^{-1}$)
- Insulation Class F
- Protection IP 44

MATERIALS

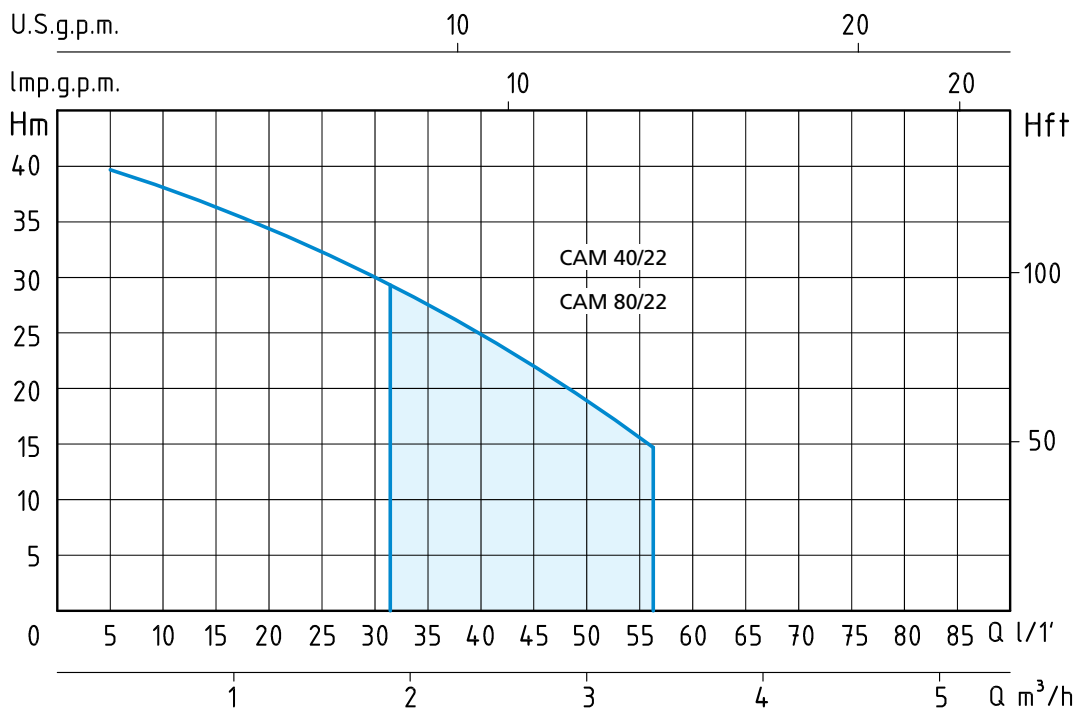
- Butyl membrane tank
- Flexible hose with connection
- Adjusted switch on/off pressure 1,4÷2,8 bar with cable
- Pressure gauge
- Brass connection



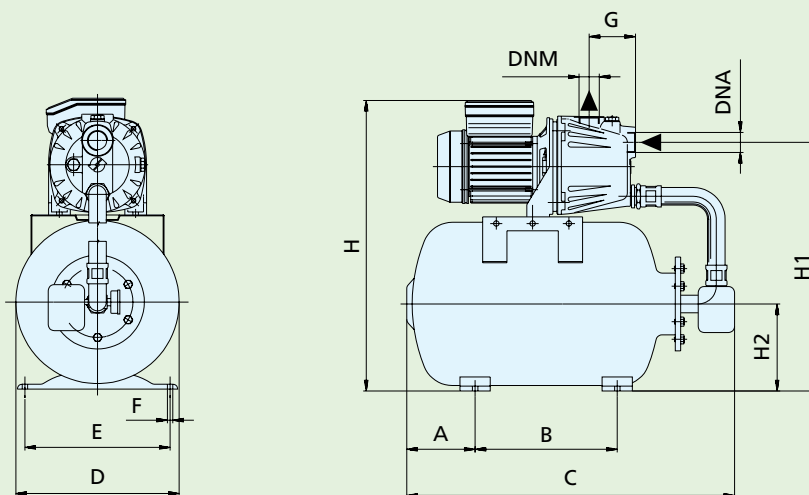
CAM 40-22



CAM 80-22



TIPO TYPE	POTENZA NOMINALE NOMINAL POWER		POTENZA ASSORBITA INPUT POWER	AMPERE	Pressostato pre-tarato Adjusted switch on/off pressure	Q = PORTATA - CAPACITY									
	HP	kW				Monofase Single-phase	m³/h	0,6	0,9	1,2	1,5	1,8	2,1	2,4	2,7
Monofase Single-phase	P2		P1	Monofase Single-phase	Bar	lt/1'	10	15	20	25	30	35	40	45	50
230V-50Hz	HP	kW	kW	1 x 230V		Prevalenza manometrica totale in m.C.A. - Total head in meters w.c.									
CAM 40/22	0,8	0,6	0,8	3,8	1,4 ÷ 2,8	H	38	36	34	32	29	27	25	22	19
CAM 80/22	0,8	0,6	0,8	3,8	1,4 ÷ 2,8	(m)	38	36	34	32	29	27	25	22	19



TIPO TYPE	DIMENSIONI mm - DIMENSIONS mm												DIMENSIONI DIMENSIONS mm			PESO WEIGHT Kg
	A	B	C	D	E	F	G	H	H1	H2	DNA	DNM	P	L	H	
Monofase Single-phase																
CAM 40/22	113	235	542	270	240	9	76	480	411	144	1"	1"	280	490	480	14
CAM 80/22	113	235	542	270	240	9	72	460	411	144	1"	1"	280	490	480	12

APPLICAZIONI

Gruppi di pressurizzazione a funzionamento automatico realizzati con elettropompe jet autoadescanti.

Molto affidabili e silenziosi sono particolarmente adatti per aumentare la pressione disponibile da una rete di distribuzione, per l'approvvigionamento d'acqua con aspirazione da pozzi e per impianti idrici domestici.

APPLICATION

Automatic high pressure groups coupled with selfpriming jet pumps.

They are very silent and reliable and particularly suitable to increase pressure from a water system, to supply water from wells and in domestic high pressure groups.

LIMITI D'IMPIEGO

- Temperatura liquido fino a 35°C
- Temperatura ambiente fino a 40°C
- Altezza d'aspirazione manometrica fino a 8 mt.
- Servizio continuo

MOTORE

- Motore elettrico ad induzione a 2 poli ($n = 2850 \text{ min}^{-1}$)
- Isolamento Classe F
- Protezione IP 44

MATERIALI

- Serbatoio a membrana butile
- Tubo flessibile raccordato
- Pressostato pre-tarato 1,6÷3,2 bar con cavi
- Manometro
- Raccordo ottone

OPERATING CONDITIONS

- Liquid temperature up to 35°C
- Ambient temperature up to 40°C
- Total suction lift up to 8 mt.
- Continuous duty

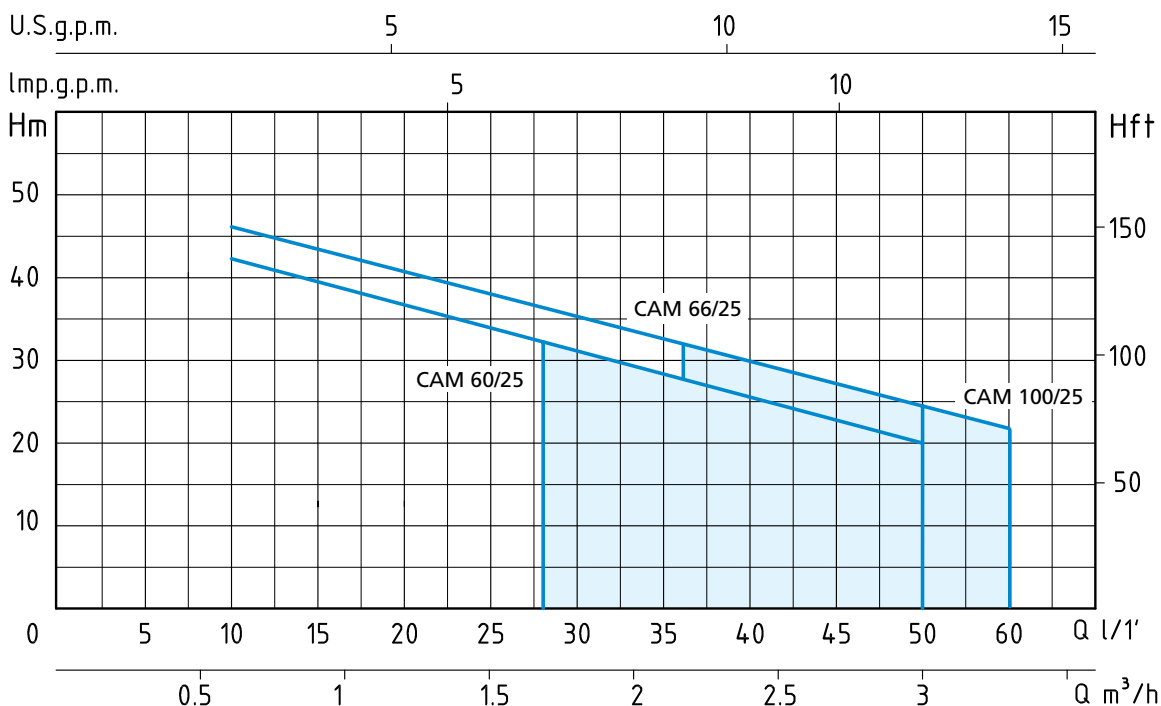
MOTOR

- Two-Pole induction motor ($n = 2850 \text{ min}^{-1}$)
- Insulation Class F
- Protection IP 44

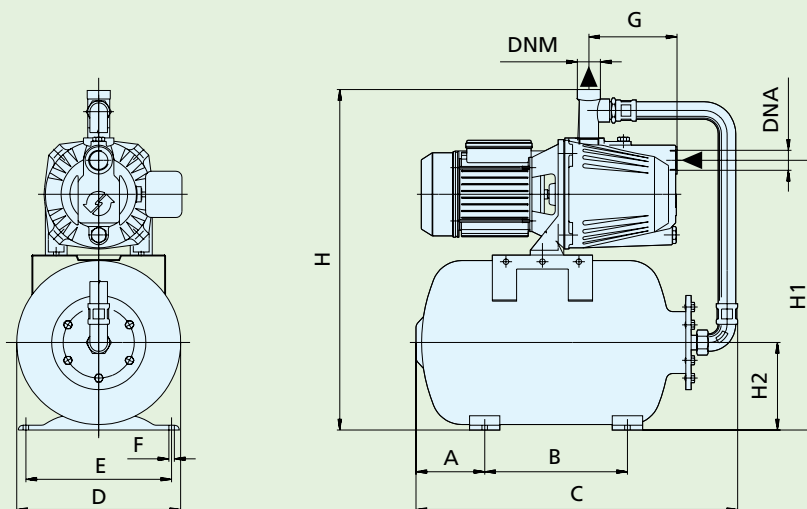
MATERIALS

- Butyl membrane tank
- Flexible hose with connection
- Adjusted switch on/off pressure 1,6÷3,2 bar with cable
- Pressure gauge
- Brass connection





TIPO TYPE	POTENZA NOMINALE NOMINAL POWER		POTENZA ASSORBITA INPUT POWER	AMPERE	Pressostato pre-tarato Adjusted switch on/off pressure	Q = PORTATA - CAPACITY											
	P2	P1				Prevalenza manometrica totale in m.C.A. - Total head in meters w.c.											
Monofase Single-phase	HP	kW	kW	Monofase Single-phase	Adjusted switch on/off pressure	m³/h	0,6	0,9	1,2	1,5	1,8	2,1	2,4	2,7	3	3,6	
230V-50Hz	1 x 230V	Bar															
CAM 60/25	0,8	0,6	0,8	3,5	1,6 ÷ 3,2	H (m)	42	38	36	33	30	27	26	23	20		
CAM 66/25	1	0,7	1	4,9	1,6 ÷ 3,2		46	43	40	37	35	33	30	29	26		
CAM 100/25	1	0,75	1,1	5	1,6 ÷ 3,2		45	43	40	38	35	33	30	29	26	22	



TIPO TYPE	DIMENSIONI mm - DIMENSIONS mm												DIMENSIONI DIMENSIONS mm	PESO WEIGHT		
	A	B	C	D	E	F	G	H	H1	H2	DNA	DNM				
Monofase Single-phase													P	L	H	Kg
CAM 60/25	113	235	530	270	240	9	90	497	444	144	1"	1"	280	540	500	18
CAM 66/25	113	235	530	270	240	9	90	497	444	144	1"	1"	280	540	500	20
CAM 100/25	113	235	530	270	240	9	145	560	444	144	1"	1"	280	550	600	22

APPLICAZIONI

Gruppi di pressurizzazione a funzionamento automatico realizzati con elettropompe jet autoadescanti.

Molto affidabili e silenziosi sono particolarmente adatti per aumentare la pressione disponibile da una rete di distribuzione, per l'approvvigionamento d'acqua con aspirazione da pozzi e per impianti idrici domestici.

LIMITI D'IMPIEGO

- Temperatura liquido fino a 35°C
- Temperatura ambiente fino a 40°C
- Altezza d'aspirazione manometrica fino a 8 mt.
- Servizio continuo

MOTORE

- Motore elettrico ad induzione a 2 poli ($n = 2850 \text{ min}^{-1}$)
- Isolamento Classe F
- Protezione IP 44

MATERIALI

- Serbatoio a membrana butile
- Tubo flessibile raccordato
- Pressostato pre-tarato 1,6÷3,2 bar con cavi
- Manometro
- Raccordo ottone

OPERATING CONDITIONS

- Liquid temperature up to 35°C
- Ambient temperature up to 40°C
- Total suction lift up to 8 mt.
- Continuous duty

MOTOR

- Two-Pole induction motor ($n = 2850 \text{ min}^{-1}$)
- Insulation Class F
- Protection IP 44

MATERIALS

- Butyl membrane tank
- Flexible hose with connection
- Adjusted switch on/off pressure 1,6÷3,2 bar with cable
- Pressure gauge
- Brass connection

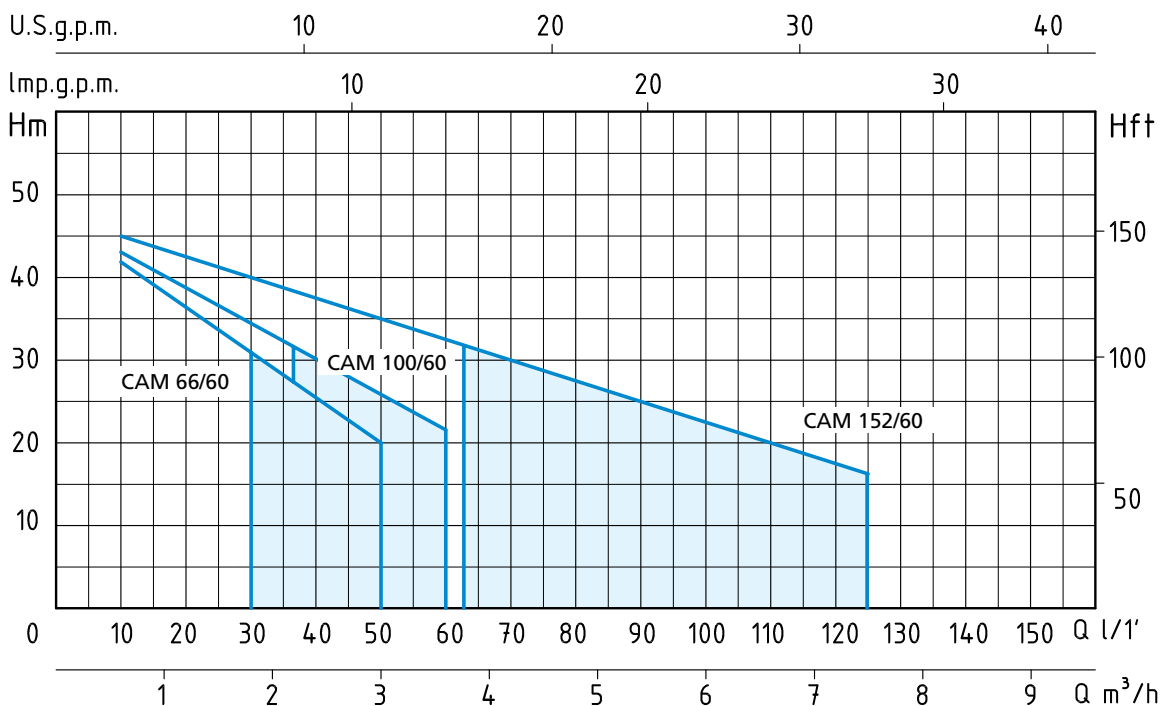
APPLICATION

Automatic high pressure groups coupled with selfpriming jet pumps.

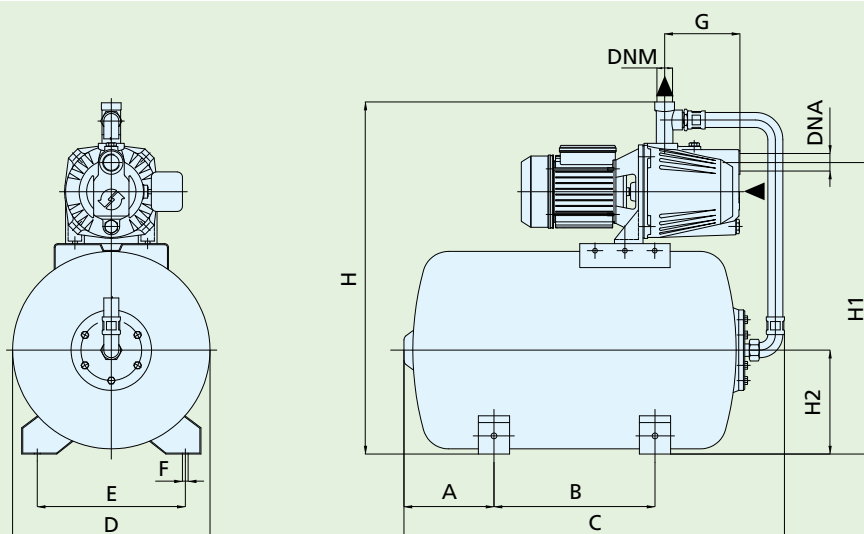
They are very silent and reliable and particularly suitable to increase pressure from a water system, to supply water from wells and in domestic high pressure groups.



TIPO TYPE	POTENZA NOMINALE NOMINAL POWER		POTENZA ASSORBITA INPUT POWER	AMPERE	Pressostato pre-tarato Adjusted switch on/off pressure	Q = PORTATA - CAPACITY										
	HP	kW				Monofase Single-phase	m ³ /h	0,6	0,9	1,2	1,5	1,8	2,1	2,4	2,7	3
Monofase Single-phase			P1			lt/1'	10	15	20	25	30	35	40	45	50	60
230V-50Hz			kW	1 x 230V	Bar	Prevalenza manometrica totale in m.C.A. - Total head in meters w.c.										
CAM 66/60	1	0,7	1	4,9	1,6 ÷ 3,2	H	46	43	40	37	35	33	30	29	26	
CAM 100/60	1	0,75	1,1	5	1,6 ÷ 3,2	(m)	45	43	40	38	35	33	30	29	26	22



TIPO TYPE	POTENZA NOMINALE NOMINAL POWER		POTENZA ASSORBITA INPUT POWER	AMPERE	Pressostato pre-tarato <i>Adjusted switch on/off pressure</i>	Q = PORTATA - CAPACITY										
	HP	kW				Monofase Single-phase	m³/h	0,6	1,2	1,8	2,7	3,6	4,8	5,4	6	7,2
Monofase Single-phase	P2		P1	Monofase Single-phase	Bar	Prevalenza manometrica totale in m.C.A. - Total head in meters w.c.										
230V-50Hz	HP	kW	kW	1 x 230V		H (m)	45	42	40	35	33	28	25	22	16	10
CAM 152/60	1,5	1,1	1,5	7	1,6 ÷ 3,2											



TIPO TYPE	DIMENSIONI mm - DIMENSIONS mm												DIMENSIONI DIMENSIONS mm	PESO WEIGHT		
	A	B	C	D	E	F	G	H	H1	H2	DNA	DNM			P	L
Monofase Single-phase																
CAM 66/60	173	295	748	380	305	11	90	670	545	215	1"	1"	400	770	700	30
CAM 100/60	173	295	748	380	305	11	145	670	551	215	1"	1"	400	770	700	33
CAM 152/60	173	295	748	380	305	11	171	698	603	215	1" ¼	1"	400	770	700	56

APPLICAZIONI

Gruppi di pressurizzazione a funzionamento automatico realizzati con elettropompe jet autoadescanti.

Molto affidabili e silenziosi sono particolarmente adatti per aumentare la pressione disponibile da una rete di distribuzione, per l'approvvigionamento d'acqua con aspirazione da pozzi e per impianti idrici domestici.

APPLICATION

Automatic high pressure groups coupled with selfpriming jet pumps.

They are very silent and reliable and particularly suitable to increase pressure from a water system, to supply water from wells and in domestic high pressure groups.

LIMITI D'IMPIEGO

- Temperatura liquido fino a 35°C
- Temperatura ambiente fino a 40°C
- Altezza d'aspirazione manometrica fino a 8 mt.
- Servizio continuo

MOTORE

- Motore elettrico ad induzione a 2 poli ($n = 2850 \text{ min}^{-1}$)
- Isolamento Classe F
- Protezione IP 44

MATERIALI

- Serbatoio a membrana butile
- Tubo flessibile raccordato
- Pressostato pre-tarato 1,6÷3,2 bar con cavi
- Manometro
- Raccordo ottone

OPERATING CONDITIONS

- Liquid temperature up to 35°C
- Ambient temperature up to 40°C
- Total suction lift up to 8 mt.
- Continuous duty

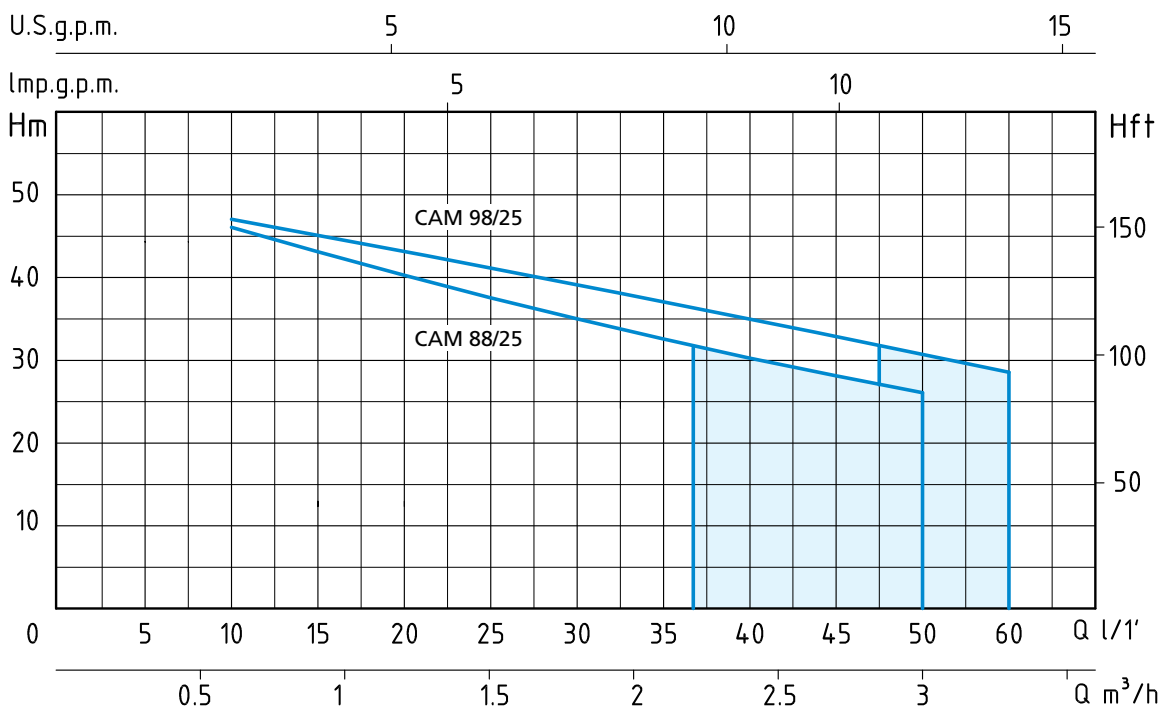
MOTOR

- Two-Pole induction motor ($n = 2850 \text{ min}^{-1}$)
- Insulation Class F
- Protection IP 44

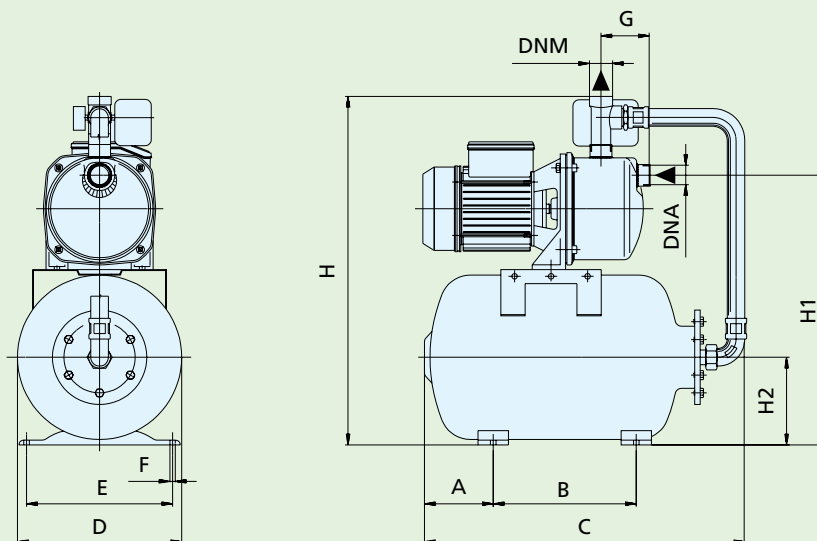
MATERIALS

- Butyl membrane tank
- Flexible hose with connection
- Adjusted switch on/off pressure 1,6÷3,2 bar with cable
- Pressure gauge
- Brass connection





TIPO TYPE	POTENZA NOMINALE NOMINAL POWER		POTENZA ASSORBITA INPUT POWER	AMPERE	Pressostato pre-tarato Adjusted switch on/off pressure	Q = PORTATA - CAPACITY										
	P2					P1	Monofase Single-phase	Prevalenza manometrica totale in m.C.A. - Total head in meters w.c.								
230V-50Hz	HP	kW	kW	1 x 230V	Bar	m³/h		0,6	0,9	1,2	1,5	1,8	2,1	2,4	2,7	3
CAM 88/25	1	0,75	1,1	5	1,6 ÷ 3,2	H	46	43	40	38	35	32	30	29	26	
CAM 98/25	1,3	1	1,3	5,8	1,6 ÷ 3,2	(m)	47	45	44	41	39	37	35	33	32	28



TIPO TYPE	DIMENSIONI mm - DIMENSIONS mm												DIMENSIONI DIMENSIONS mm		PESO WEIGHT Kg	
	A	B	C	D	E	F	G	H	H1	H2	DNA	DNM				
Monofase Single-phase													P	L	H	
CAM 88/25	113	235	530	270	240	9	81	575	437	144	1"	1"	280	550	600	19
CAM 98/25	113	235	530	270	240	9	112	575	445	144	1"	1"	280	550	600	21

APPLICAZIONI

Elettropompe in acciaio adatte per il travaso di acqua, vino, olio, aceto e succhi di frutta. Per il corretto funzionamento dell'elettropompa usare liquidi non aggressivi, senza la presenza di sabbia o altre impurità solide. Il sistema autoadescante a rasamento consente un adescamento fino a 8 metri di profondità. Sul motore elettrico è applicato un invertitore che permette la doppia rotazione. Il sistema bisenso che viene azionato tramite l'invertitore favorisce l'operazione di travaso permettendo di usare la bocca di aspirazione come mandata e viceversa.

APPLICATION

Stainless steel electropumps find their application in the transfer of water, wine, vinegar and juice. For the correct functioning of the pump, use clean water, or non-aggressive liquids only, without sand or other solid impurities. The special selfpriming system allows priming up to 8 meters depth. The electric motor is fitted with a reverser which allows the pump to rotate in two directions. The bidirectional rotation obtained through the reverser makes transfer operations easier since the suction side can be used for delivery and the delivery side for suction.

LIMITI D'IMPIEGO

- Temperatura liquido fino a 35°C
- Temperatura ambiente fino a 40°C
- Altezza d'aspirazione manometrica fino a 8 mt.
- Servizio continuo

MOTORE

- Motore elettrico ad induzione a 2 poli ($n = 2850 \text{ min}^{-1}$)
- Isolamento Classe F
- Protezione IP 44

MATERIALI

- | | |
|---------------------------|-----------------------|
| - Corpo pompa | Acciaio Inox AISI 304 |
| - Coperchio corpo pompa | Acciaio Inox AISI 304 |
| - Supporto motore | Ghisa |
| - Girante | Ottone |
| - Raccordi | Ottone |
| - Albero motore | Acciaio Inox AISI 304 |
| - Doppio anello di tenuta | |

OPERATING CONDITIONS

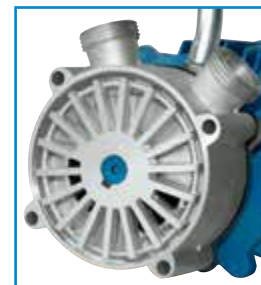
- Liquid temperature up to 35°C
- Ambient temperature up to 40°C
- Total suction lift up to 8 mt.
- Continuous duty

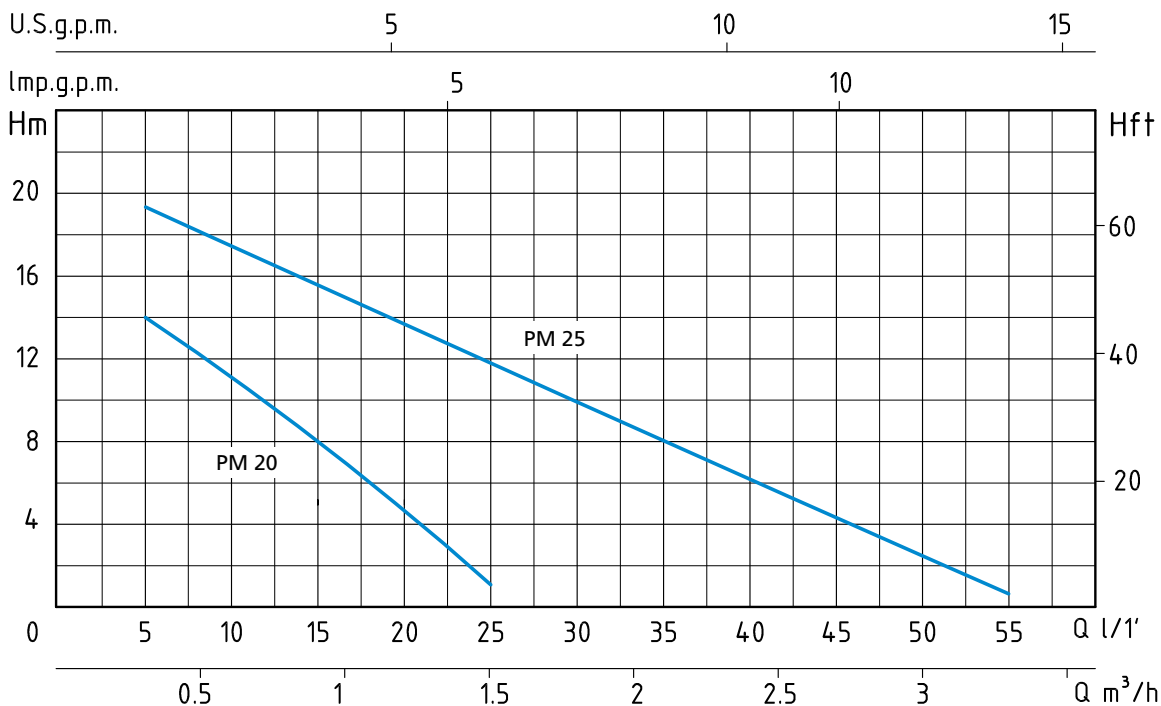
MOTOR

- Two-Pole induction motor ($n = 2850 \text{ min}^{-1}$)
- Insulation Class F
- Protection IP 44

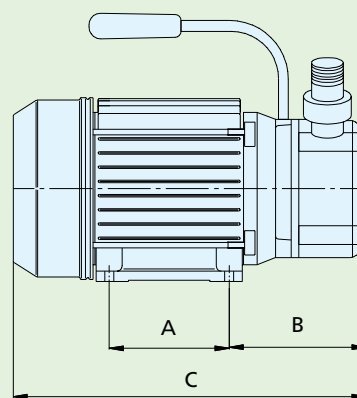
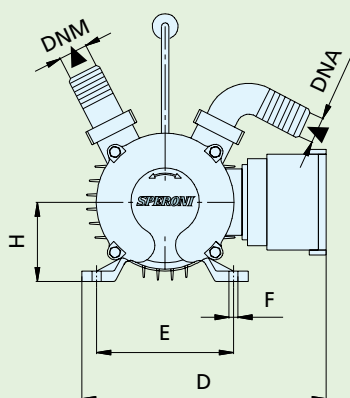
MATERIALS

- | | |
|--------------------|--------------------------|
| - Pump body | Stainless steel AISI 304 |
| - Pump body cover | Stainless steel AISI 304 |
| - Motor support | Cast Iron |
| - Impeller | Brass |
| - Connectors | Brass |
| - Shaft with rotor | Stainless steel AISI 304 |
| - Double oil seal | |





TIPO TYPE	POTENZA NOMINALE NOMINAL POWER		POTENZA ASSORBITA INPUT POWER	AMPERE	Q = PORTATA - CAPACITY										
	P2		P1		Monofase Single-phase	m³/h	0,3	0,6	0,9	1,2	1,5	1,8	2,1	2,4	3
Monofase Single-phase	HP	kW	kW	Monofase Single-phase	lt/1'	5	10	15	20	25	30	35	40	50	55
230V-50Hz				1 x 230V	Prevalenza manometrica totale in m.C.A. - Total head in meters w.c.										
PM 20	0,5	0,37	0,5	2,3	H (m)	14	10	8	4	1					
PM 25	1	0,75	1,1	4,8		19	17	15	13	11	10	8	6	4	1



TIPO TYPE	DIMENSIONI mm - DIMENSIONS mm									DIMENSIONI DIMENSIONS mm			PESO WEIGHT Kg
	A	B	C	D	E	F	H	DNA	DNM	P	L	H	
Monofase Single-phase													
PM 20	80	115	265	215	100	12	63	∅ 20	∅ 20	290	180	230	6,5
PM 25	90	125	295	225	112	13	71	∅ 25	∅ 25	400	200	220	11,5

APPLICAZIONI

Elettropompe centrifughe multigiranti ad asse orizzontale sviluppano una notevole pressione e nel contempo un'elevata portata d'acqua con un basso consumo di energia. Per la grande silenziosità e le ottime caratteristiche idrauliche vengono impiegate in impianti domestici, piccola irrigazione.

Particolarmente adatte per impianti automatici comandati da regolatori di flusso.

APPLICATION

Centrifugal horizontal multi-impeller water pumps able to develop high pressure and a high water lift with a comparatively low power consumption.

Thanks to their silent running and very good features, they are suitable in domestic fittings, for small sprinkler irrigations.

Particularly suitable for automatic systems controlled by pressure regulator.

LIMITI D'IMPIEGO

- Temperatura liquido fino a 35°C
- Temperatura ambiente fino a 40°C
- Altezza d'aspirazione manometrica fino a 8 mt.
- Servizio continuo

MOTORE

- Motore elettrico ad induzione a 2 poli ($n = 2850 \text{ min}^{-1}$)
- Isolamento Classe F
- Protezione IP 44

MATERIALI

- Corpo pompa Ghisa
- Supporto motore Ghisa
- Girante Noryl
- Albero motore Acciaio Inox
- Tenute meccaniche Ceramica/Grafite/NBR

OPERATING CONDITIONS

- Liquid temperature up to 35°C
- Ambient temperature up to 40°C
- Total suction lift up to 8 mt.
- Continuous duty

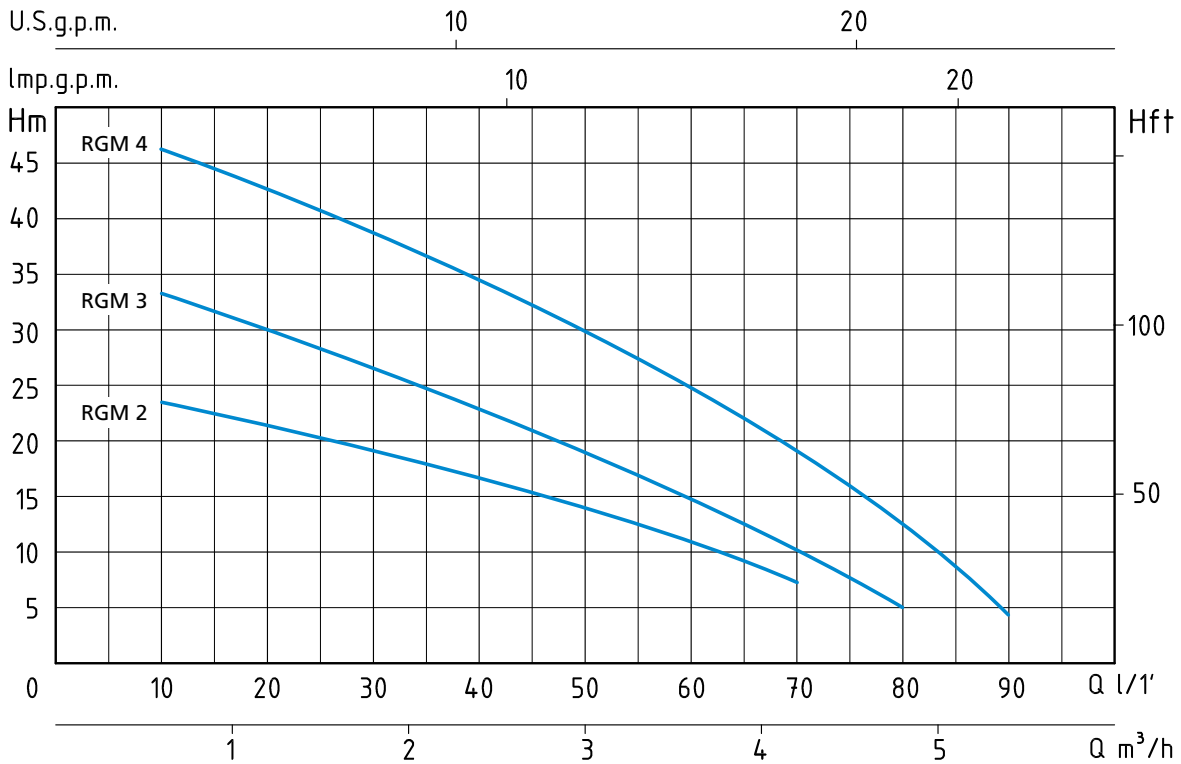
MOTOR

- Two-Pole induction motor ($n = 2850 \text{ min}^{-1}$)
- Insulation Class F
- Protection IP 44

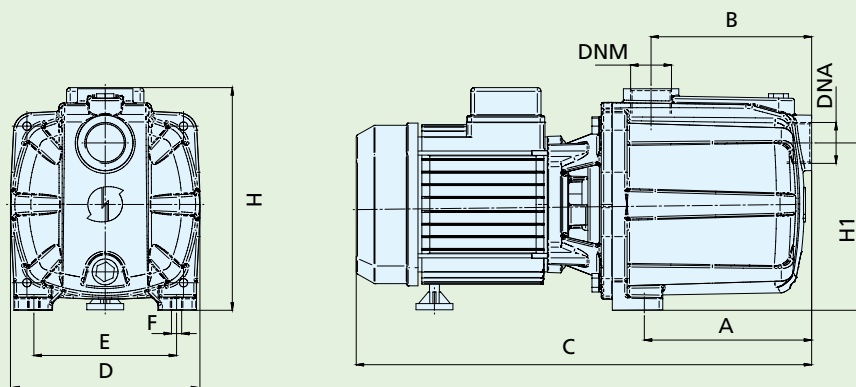
MATERIALS

- Pump body Cast Iron
- Motor support Cast Iron
- Impeller Noryl
- Shaft with rotor Stainless Steel
- Mechanical seal Ceramic/Graphite/NBR





TIPO TYPE	POTENZA NOMINALE NOMINAL POWER		POTENZA ASSORBITA INPUT POWER	AMPERE	Q = PORTATA - CAPACITY										
	P2		P1		Monofase Single-phase	m³/h	0,6	1,2	1,8	2,4	3	3,6	4,2	4,8	5,4
230V-50Hz	HP	kW	kW	1 x 230V		lt/1'	10	20	30	40	50	60	70	80	90
RGM 2	0,5	0,37	0,55	2,5	H (m)	23	21,5	19,5	17	14	11	7,5			
RGM 3	0,75	0,55	0,8	3,5		33	30	26,5	23	19	14,5	10	5		
RGM 4	1	0,75	0,9	4,3		46	43	39,5	35	30	24	17	10	4	



TIPO TYPE	DIMENSIONI mm - DIMENSIONS mm											DIMENSIONI DIMENSIONS mm			PESO WEIGHT Kg
	A	B	C	D	E	F	H	H1	Giranti Impellers	DNA	DNM	P	L	H	
Monofase Single-phase															
RGM 2	65	80	300	154	120	9	178	135	2	1"	1"	185	440	205	8,5
RGM 3	96	103	325	154	120	9	178	135	3	1"	1"	185	440	205	10,5
RGM 4	119	128	376	154	120	9	193	135	4	1"	1"	185	440	205	13,5

APPLICAZIONI

Elettropompe centrifughe bigiranti indicate per aspirazioni fino a 7mt. Adatte per usi civili e industriali, per il sollevamento di acqua pulita e liquidi chimicamente non aggressivi. Particolarmente adatte per impianti di pressurizzazione.

APPLICATION

Twin impeller centrifugal water pumps for suction up to 7 mt. Suitable for civil and industrial purposes and to drain clean and non-aggressive liquid. Particularly suitable for high pressure systems.

LIMITI D'IMPIEGO

- Temperatura liquido fino a 35°C
- Temperatura ambiente fino a 40°C
- Altezza d'aspirazione manometrica fino a 7 mt.
- Servizio continuo

MOTORE

- Motore elettrico ad induzione a 2 poli (n = 2850 min⁻¹)
- Isolamento Classe F
- Protezione IP 44

MATERIALI

- Corpo pompa Ghisa
- Supporto motore Ghisa
- Girante Noryl
- Girante Ottone (BR)
- Diffusore Noryl
- Albero motore Acciaio Inox
- Tenute meccaniche Ceramica/Grafite/NBR

OPERATING CONDITIONS

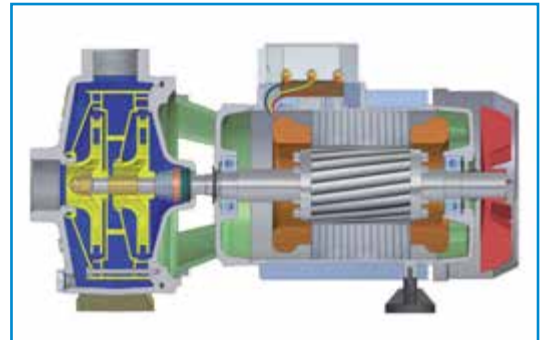
- Liquid temperature up to 35°C
- Ambient temperature up to 40°C
- Total suction lift up to 7 mt.
- Continuous duty

MOTOR

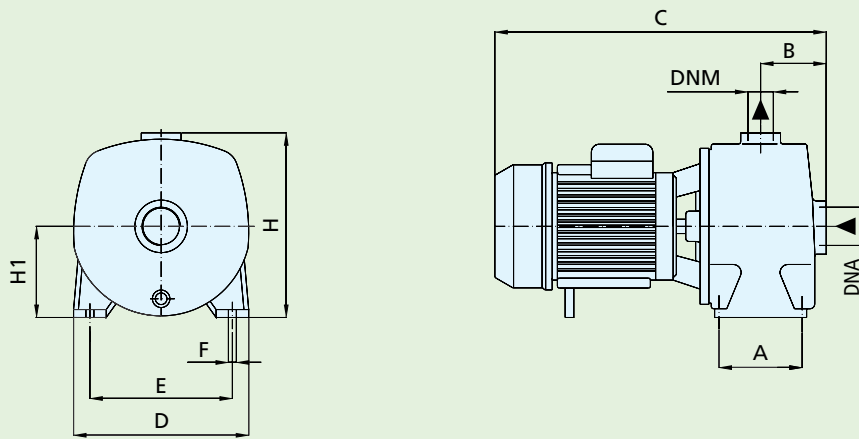
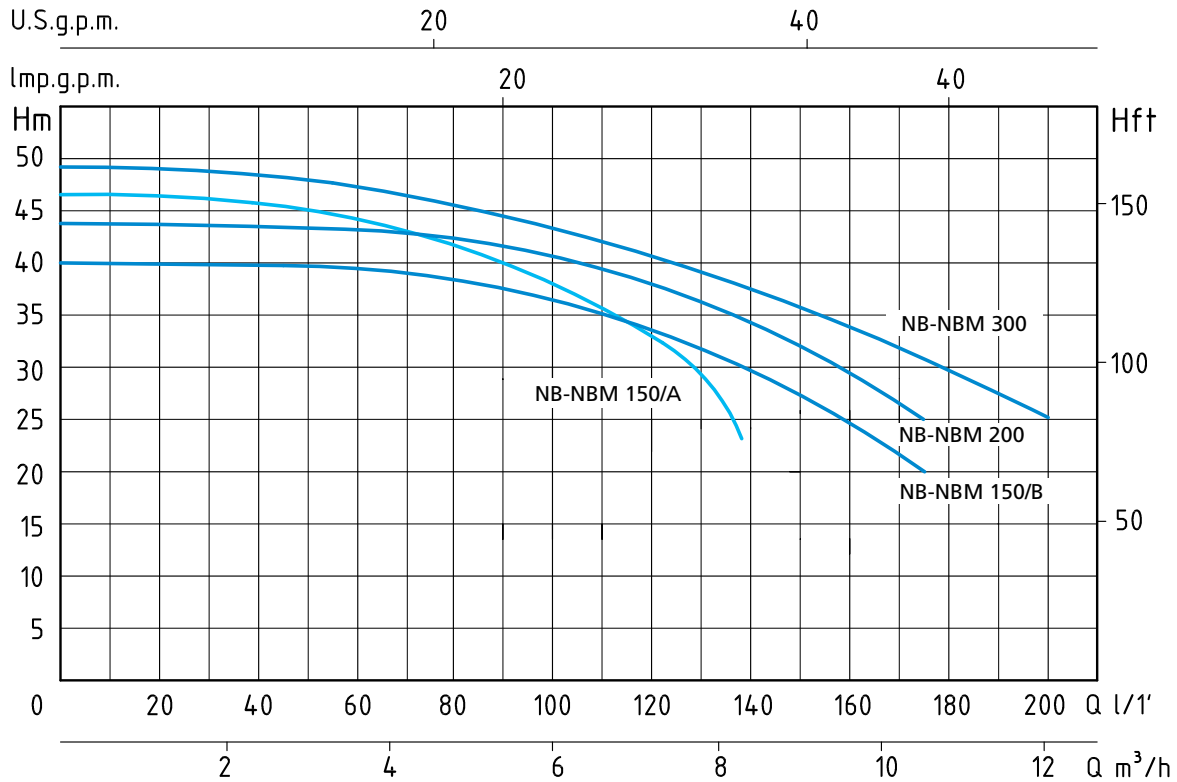
- Two-Pole induction motor (n = 2850 min⁻¹)
- Insulation Class F
- Protection IP 44

MATERIALS

- Pump body Cast Iron
- Motor Support Cast Iron
- Impeller Noryl
- Impeller Brass (BR)
- Diffuser Noryl
- Shaft with rotor Stainless Steel
- Mechanical seal Ceramic/Graphite/NBR



TIPO TYPE		POTENZA NOMINALE NOMINAL POWER		POTENZA ASSORBITA INPUT POWER	AMPERE		Q = PORTATA - CAPACITY										
Monofase Single-phase	Trifase Three-phase	P2		P1	Monofase Single-phase	Trifase Three-phase	Prevalenza manometrica totale in m.C.A. - Total head in meters w.c.										
		HP	kW	kW			0	1,5	3	4,5	5,4	6	7,5	9	10,5	12	
230V-50Hz	230/400V-50Hz				1 x 230V	3 x 400V	0	25	50	75	90	100	125	150	175	200	
NBM 150/A	NB 150/A	1,5	1,1	2	8,8	4	H (m)	46	45	44	42	40	38	31			
NBM 150/B	NB 150/B	1,5	1,1	2	8,8	4		40	39,5	39	38	37	36	32	27	20	
NBM 200	NB 200	2	1,5	2,3	10,5	4,7		44	43,8	43,5	42,5	41,5	40,5	37	32	25	
NBM 300	NB 300	3	2,2	3	13,5	5,2		49	48	47	46,5	46,3	46	43	38,5	32	25
NBM 150/A BR	NB 150/A BR	1,5	1,1	2	8,8	4		46	45	44	42	40	38	31			
NBM 150/B BR	NB 150/B BR	1,5	1,1	2	8,8	4		40	39,5	39	38	37	36	32	27	20	
NBM 200 BR	NB 200 BR	2	1,5	2,3	10,5	4,7		44	43,8	43,5	42,5	41,5	40,5	37	32	25	
NBM 300 BR	NB 300 BR	3	2,2	3	13,5	5,2		49	48	47	46,5	46,3	46	43	38,5	32	25



TIPO TYPE		DIMENSIONI mm - DIMENSIONS mm										DIMENSIONI DIMENSIONS mm			PESO WEIGHT
Monofase Single-phase	Trifase Three-phase	A	B	C	D	E	F	H	H1	DNA	DNM	P	L	H	Kg
NBM 150/A	NB 150/A	108	76,5	390	200	160	10	237	114	1" 1/2	1" 1/4	230	420	260	21
NBM 150/B	NB 150/B	108	76,5	390	200	160	10	237	114	1" 1/2	1" 1/4	230	420	260	21
NBM 200	NB 200	108	76,5	390	200	160	10	237	114	1" 1/2	1" 1/4	230	420	260	22
NBM 300	NB 300	108	76,5	444	200	160	10	237	114	1" 1/2	1" 1/4	230	460	260	23
NBM 150/A BR	NB 150/A BR	108	76,5	390	200	160	10	237	114	1" 1/2	1" 1/4	230	420	260	22
NBM 150/B BR	NB 150/B BR	108	76,5	390	200	160	10	237	114	1" 1/2	1" 1/4	230	420	260	22
NBM 200 BR	NB 200 BR	108	76,5	390	200	160	10	237	114	1" 1/2	1" 1/4	230	420	260	23
NBM 300 BR	NB 300 BR	108	76,5	444	200	160	10	237	114	1" 1/2	1" 1/4	230	460	260	24

APPLICAZIONI

Elettropompe centrifughe autoadescanti multistadio sviluppano una notevole pressione e nel contempo un' elevata portata d'acqua con un basso consumo di energia.

Elettropompa universale per applicazioni civili ed industriali per impianti di lavaggio, ad alta pressione, per l'irrigazione, per l'agricoltura e per impianti sportivi.

APPLICATION

Centrifugal selfpriming multistage water pumps able to develop high pressure and a high water lift with a comparatively low power consumption.

Universal pump for civil and industrial purposes, for high pressure system and for irrigation in agriculture and sports fittings.

LIMITI D'IMPIEGO

- Temperatura liquido fino a 35° C
- Temperatura ambiente fino a 40° C
- Altezza d'aspirazione manometrica fino a 8 mt.
- Servizio continuo

MOTORE

- Motore elettrico ad induzione a 2 poli ($n = 2850 \text{ min}^{-1}$)
- Isolamento Classe F
- Protezione IP 44

MATERIALI

- | | |
|-----------------------|-----------------------|
| - Corpo pompa | Acciaio Inox AISI 304 |
| - Supporto motore | Alluminio |
| - Girante | Noryl |
| - Diffusore | Noryl |
| - Flangia portatenuta | Acciaio Inox AISI 304 |
| - Albero motore | Acciaio Inox AISI 304 |
| - Tenute meccaniche | Ceramica/Grafite/NBR |

OPERATING CONDITIONS

- Liquid temperature up to 35°C
- Ambient temperature up to 40°C
- Total suction lift up to 8 mt.
- Continuous duty

MOTOR

- Two-Pole induction motor ($n = 2850 \text{ min}^{-1}$)
- Insulation Class F
- Protection IP 44

MATERIALS

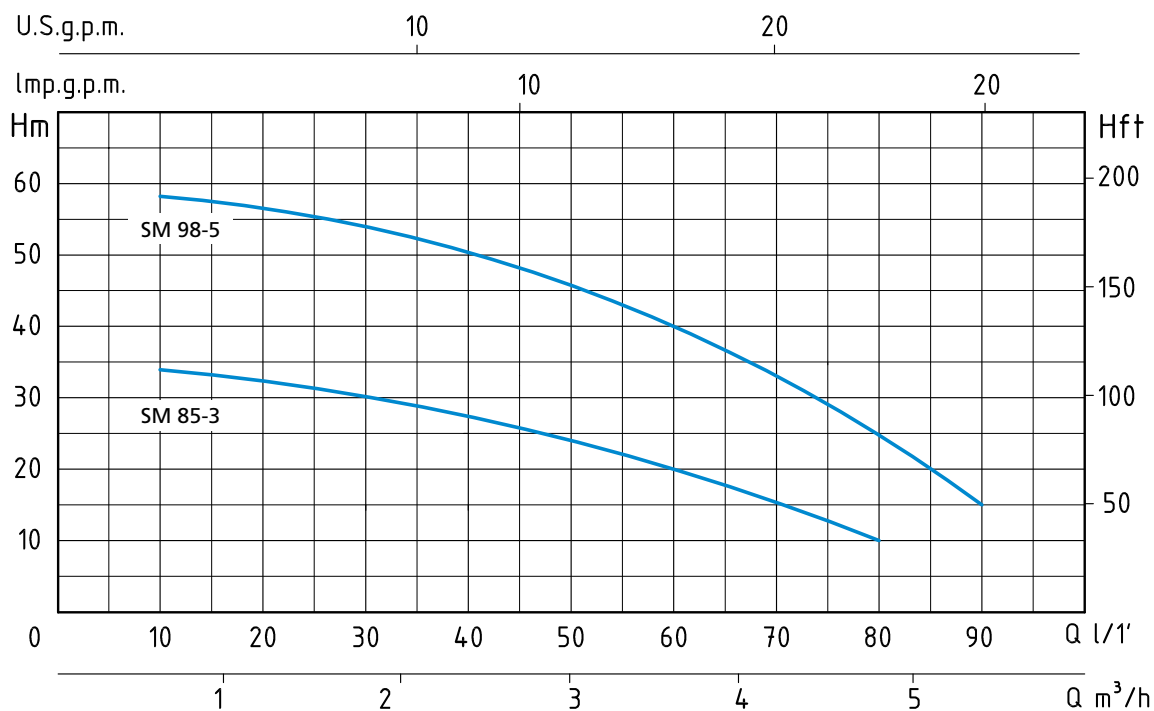
- | | |
|--------------------|--------------------------|
| - Pump body | Stainless Steel AISI 304 |
| - Motor Support | Aluminium |
| - Impeller | Noryl |
| - Diffuser | Noryl |
| - Pump flange | Stainless Steel AISI 304 |
| - Shaft with rotor | Stainless Steel AISI 304 |
| - Mechanical seal | Ceramic/Graphite/NBR |



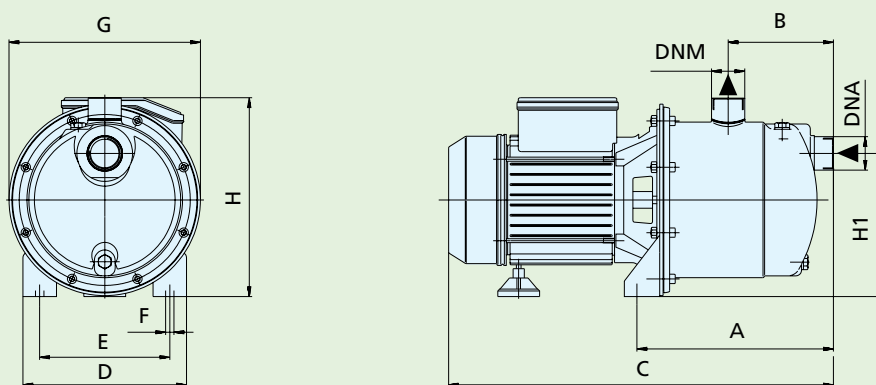
SM 85-3



SM 98-5



TIPO TYPE	POTENZA NOMINALE NOMINAL POWER		POTENZA ASSORBITA INPUT POWER	AMPERE	Q = PORTATA - CAPACITY									
	P2		P1		Monofase Single-phase	m³/h	0,6	1,2	1,8	2,4	3	3,6	4,2	4,8
Monofase Single-phase	HP		kW	1 x 230V	lt/1'	10	20	30	40	50	60	70	80	90
230V-50Hz	kW		kW		Prevalenza manometrica totale in m.C.A. - Total head in meters w.c.									
SM 85-3	0,9	0,7	0,9	4	H	34	32	30	28	24	20	15	10	
SM 98-5	1,3	1	1,3	5,8	(m)	58	56	52	48	44	39	31	23	15



TIPO TYPE	DIMENSIONI mm - DIMENSIONS mm												DIMENSIONI DIMENSIONS mm	PESO WEIGHT		
	A	B	C	D	E	F	G	H	H1	Giranti Impellers	DNA	DNM				
Monofase Single-phase											P	L	H	Kg		
SM 85-3	163	81	343	176	140	9	184	200	149	3	1"	1"	190	420	230	8,5
SM 98-5	210	113	415	176	140	9	206	212	154	5	1"	1"	210	450	240	13

APPLICAZIONI

Elettropompe centrifughe multigiranti ad asse orizzontale sviluppano una notevole pressione e nel contempo un'elevata portata d'acqua con un basso consumo di energia. Per la grande silenziosità e le ottime caratteristiche idrauliche vengono impiegate in impianti domestici, piccola irrigazione a pioggia, lavaggio di veicoli e per l'assemblaggio di gruppi di pressione (autoclavi).

APPLICATION

Centrifugal horizontal multi-impeller water pumps able to develop high pressure and a high water lift with a comparatively low power consumption.

Thanks to their silent running and very good features, they are suitable in domestic fittings by tank pressure groups, for small sprinkler irrigations and car washing.

LIMITI D'IMPIEGO

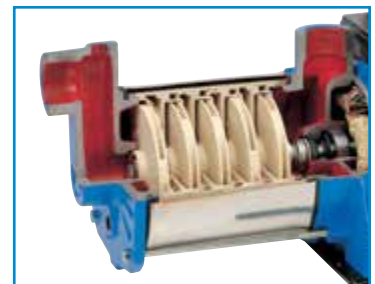
- Temperatura liquido fino a 35°C
- Temperatura ambiente fino a 40°C
- Altezza d'aspirazione manometrica fino a 7 mt.
- Servizio continuo

MOTORE

- Motore elettrico ad induzione a 2 poli ($n = 2850 \text{ min}^{-1}$)
- Isolamento Classe F
- Protezione IP 44

MATERIALI

- | | |
|---------------------|-----------------------|
| - Corpo pompa | Ghisa |
| - Supporto motore | Ghisa |
| - Girante | Noryl |
| - Diffusori | Noryl |
| - Camicia pompa | Acciaio Inox AISI 304 |
| - Albero motore | Acciaio Inox AISI 304 |
| - Tenute meccaniche | Ceramica/Grafite/NBR |



OPERATING CONDITIONS

- Liquid temperature up to 35°C
- Ambient temperature up to 40°C
- Total suction lift up to 7 mt.
- Continuous duty

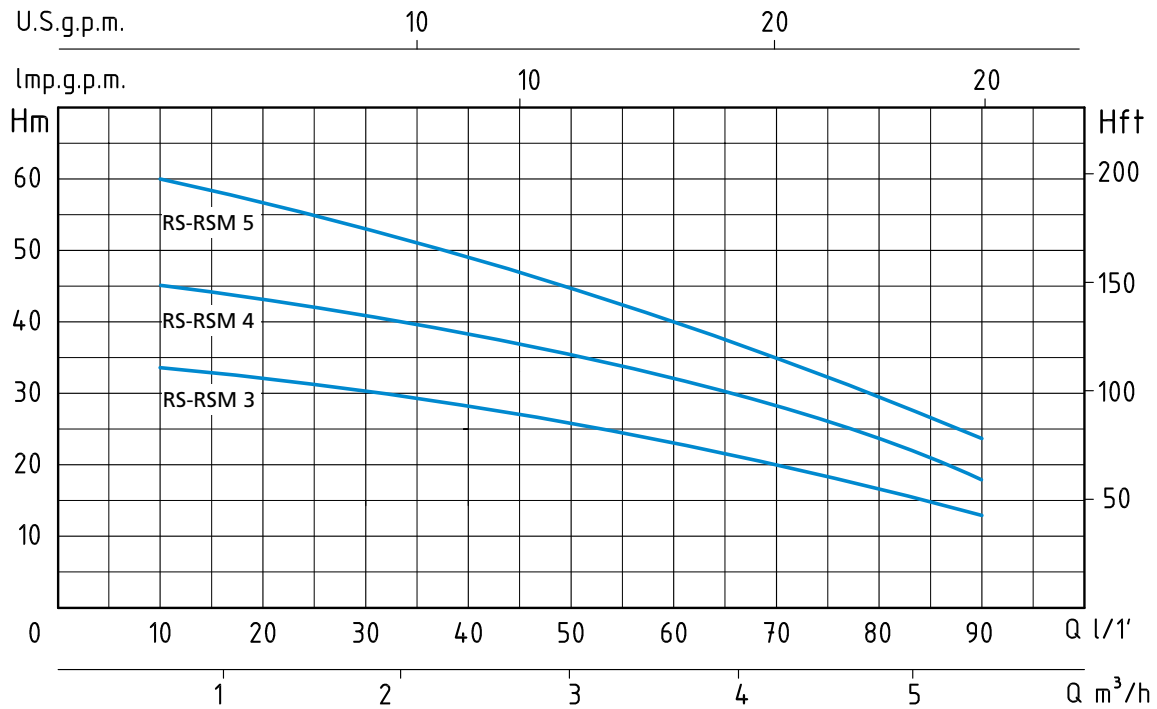
MOTOR

- Two-Pole induction motor ($n = 2850 \text{ min}^{-1}$)
- Insulation Class F
- Protection IP 44

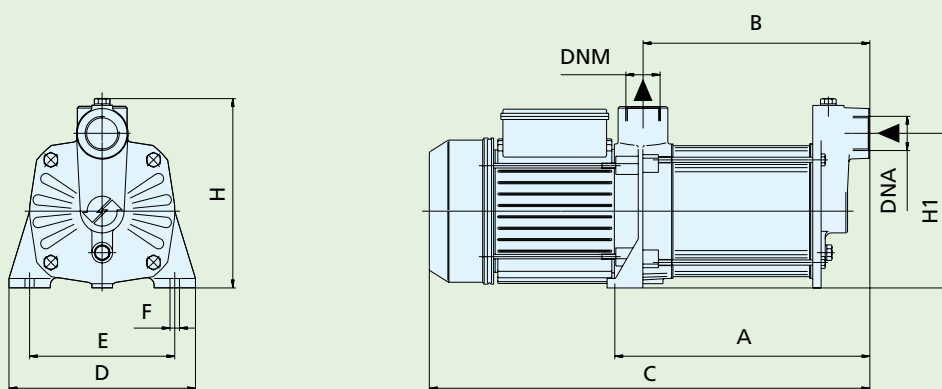
MATERIALS

- | | |
|--------------------|--------------------------|
| - Pump body | Cast Iron |
| - Motor support | Cast Iron |
| - Impeller | Noryl |
| - Diffusers | Noryl |
| - Pump casing | Stainless Steel AISI 304 |
| - Shaft with rotor | Stainless Steel AISI 304 |
| - Mechanical seal | Ceramic/Graphite/NBR |





TIPO TYPE		POTENZA NOMINALE NOMINAL POWER		POTENZA ASSORBITA INPUT POWER	AMPERE		Q = PORTATA - CAPACITY									
Monofase Single-phase	Trifase Three-phase	P2		P1	Monofase Single-phase	Trifase Three-phase	m³/h	0,6	1,2	1,8	2,7	3,6	4,2	4,5	4,8	5,4
		HP	kW	kW			lt/1'	10	20	30	45	60	70	75	80	90
230V-50Hz	230/400V-50Hz				1 x 230V	3 x 400V	Prevalenza manometrica totale in m.C.A. - Total head in meters w.c.									
RSM 3	RS 3	0,8	0,6	0,8	3,5	1,8	H (m)	34	33	31	28	23	20	18	15	13
RSM 4	RS 4	1	0,7	1	4,8	2,2		45	44	43	38	33	29	25	21	18
RSM 5	RS 5	1,5	1,1	1,4	6,2	3		60	56	53	47	40	37	33	28	24



TIPO TYPE		DIMENSIONI mm - DIMENSIONS mm										DIMENSIONI DIMENSIONS mm			PESO WEIGHT	
Monofase Single-phase	Trifase Three-phase	A	B	C	D	E	F	H	H1	Giranti Impellers	DNA	DNM	P	L	H	Kg
		RSM 3	RS 3	195	170	375	180	140	9,5	185	150	3	1"	1"	200	445
RSM 4	RS 4	220	194	400	180	140	9,5	185	150	4	1"	1"	200	445	210	14,5
RSM 5	RS 5	245	218	420	180	140	9,5	185	150	5	1"	1"	200	445	210	14,8

APPLICAZIONI

Elettropompe centrifughe multigiranti ad asse orizzontale sviluppano una notevole pressione e nel contempo un'elevata portata d'acqua con un basso consumo di energia. Per la grande silenziosità e le ottime caratteristiche idrauliche vengono impiegate in impianti domestici, piccola irrigazione a pioggia, lavaggio di veicoli e per l'assemblaggio di gruppi di pressione (autoclavi).

APPLICATION

Centrifugal horizontal multi-impeller water pumps able to develop high pressure and a high water lift with a comparatively low power consumption.

Thanks to their silent running and very good features, they are suitable in domestic fittings by tank pressure groups, for small sprinkler irrigations and car washing.

LIMITI D'IMPIEGO

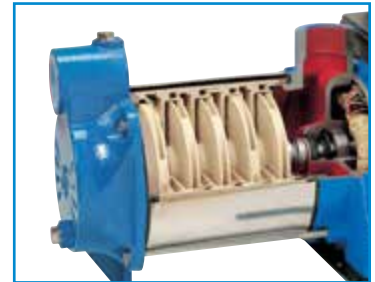
- Temperatura liquido fino a 35°C
- Temperatura ambiente fino a 40°C
- Altezza d'aspirazione manometrica fino a 7 mt.
- Servizio continuo

MOTORE

- Motore elettrico ad induzione a 2 poli ($n = 2850 \text{ min}^{-1}$)
- Isolamento Classe F
- Protezione IP 55

MATERIALI

- | | |
|---------------------|-----------------------|
| - Corpo pompa | Ghisa |
| - Supporto motore | Ghisa |
| - Girante | Noryl |
| - Diffusori | Noryl |
| - Camicia pompa | Acciaio Inox AISI 304 |
| - Albero motore | Acciaio Inox AISI 304 |
| - Tenute meccaniche | Silicio/Silicio/NBR |



OPERATING CONDITIONS

- Liquid temperature up to 35°C
- Ambient temperature up to 40°C
- Total suction lift up to 7 mt.
- Continuous duty

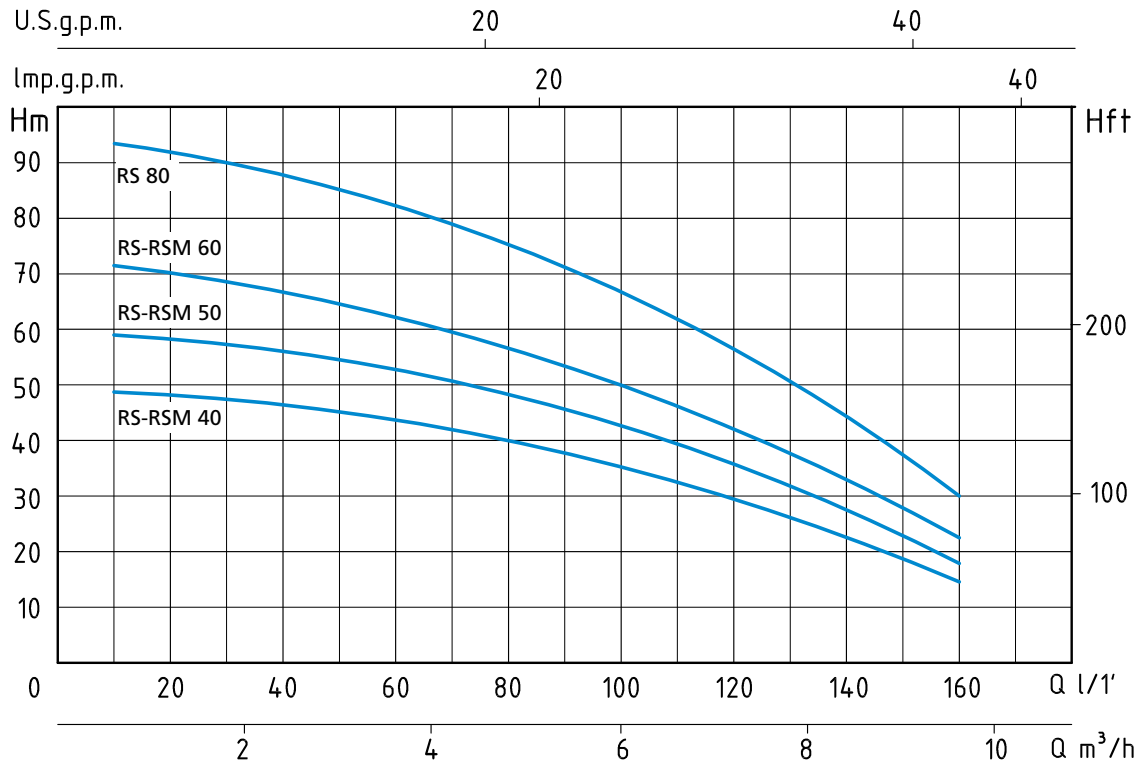
MOTOR

- Two-Pole induction motor ($n = 2850 \text{ min}^{-1}$)
- Insulation Class F
- Protection IP 55

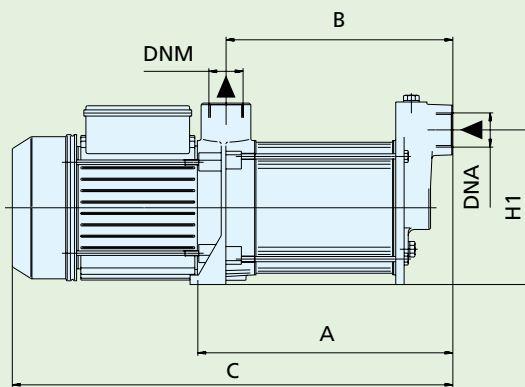
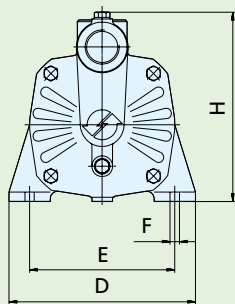
MATERIALS

- | | |
|--------------------|--------------------------|
| - Pump body | Cast Iron |
| - Motor support | Cast Iron |
| - Impeller | Noryl |
| - Diffusers | Noryl |
| - Pump casing | Stainless Steel AISI 304 |
| - Shaft with rotor | Stainless Steel AISI 304 |
| - Mechanical seal | Silicon/Silicon/NBR |





TIPO TYPE		POTENZA NOMINALE NOMINAL POWER		POTENZA ASSORBITA INPUT POWER	AMPERE		Q = PORTATA - CAPACITY										
Monofase Single-phase	Trifase Three-phase	P2		P1	Monofase Single-phase	Trifase Three-phase	m³/h	0,6	1,2	1,8	2,7	3,6	4,5	5,4	7,2	8,4	9,6
230V-50Hz	230/400V-50Hz	HP	kW	kW	1 x 230V	3 x 400V	lt/1'	10	20	30	45	60	75	90	120	140	160
RSM 40	RS 40	2	1,5	2	9,3	4,2	Prevalenza manometrica totale in m.C.A. - Total head in meters w.c.										
RSM 50	RS 50	2,5	1,9	2,2	10	4,6	H (m)	49	48	47	44	43	40	37	30	23	15
RSM 60	RS 60	3	2,2	2,7	12	5,3		59	57	56	55	52	48	44	34	25	18
								71	68	67	65	64	58	53	41	32	22
	RS 80	4	3	3,5		6,6		95	92	90	88	83	78	73	58	46	30



TIPO TYPE		DIMENSIONI mm - DIMENSIONS mm										DIMENSIONI DIMENSIONS mm			PESO WEIGHT	
Monofase Single-phase	Trifase Three-phase	A	B	C	D	E	F	H	H1	Giranti Impellers	DNA	DNM	P	L	H	Kg
RSM 40	RS 40	269	228	514	194	150	13	242	189	4	1"¼	1"	210	540	260	22
RSM 50	RS 50	298	257	543	194	150	13	242	189	5	1"¼	1"	210	540	260	23
RSM 60	RS 60	327	286	572	194	150	13	242	189	6	1"¼	1"	240	610	270	24
	RS 80	385	344	630	194	150	13	242	189	8	1"¼	1"	240	680	300	25

APPLICAZIONI

Elettropompe autoadescenti multigiranti ad asse orizzontale sviluppano una notevole pressione e nel contempo un'elevata portata d'acqua con un basso consumo di energia. Per la grande silenziosità e le ottime caratteristiche idrauliche vengono impiegate in impianti domestici, piccola irrigazione a pioggia, lavaggio di veicoli e per l'assemblaggio di gruppi di pressione (autoclavi).

APPLICATION

Selfpriming horizontal multi-impeller water pumps able to develop high pressure and a high water lift with a comparatively low power consumption.

Thanks to their silent running and very good features, they are suitable in domestic fittings by tank pressure groups, for small sprinkler irrigations and car washing.

LIMITI D'IMPIEGO

- Temperatura liquido fino a 35°C
- Temperatura ambiente fino a 40°C
- Altezza d'aspirazione manometrica fino a 7 mt.
- Servizio continuo

MOTORE

- Motore elettrico ad induzione a 2 poli ($n = 2850 \text{ min}^{-1}$)
- Isolamento Classe F
- Protezione IP 44 (3-4-5)
- Protezione IP 55 (40-50)

MATERIALI

- | | |
|-----------------------------|-----------------------|
| - Corpo pompa | Ghisa |
| - Supporto motore | Ghisa |
| - Girante | Noryl |
| - Diffusori | Noryl |
| - Camicia pompa | Acciaio Inox AISI 304 |
| - Albero motore | Acciaio Inox AISI 304 |
| - Tenute meccaniche (3-4-5) | Ceramica/Grafite/NBR |
| - Tenute meccaniche (40-50) | Silicio/Silicio/NBR |

OPERATING CONDITIONS

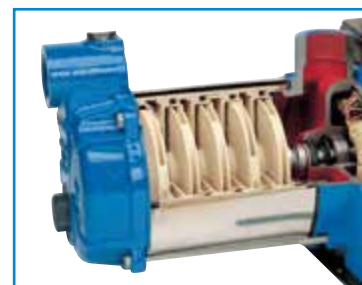
- Liquid temperature up to 35°C
- Ambient temperature up to 40°C
- Total suction lift up to 7 mt.
- Continuous duty

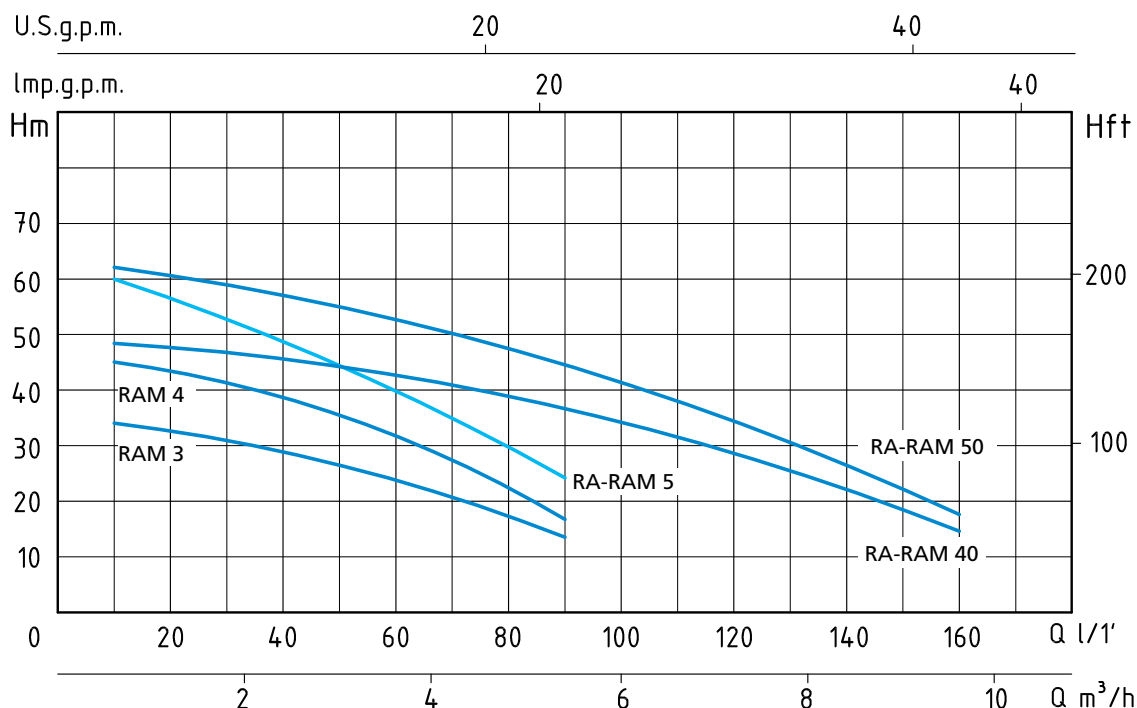
MOTOR

- Two-Pole induction motor ($n = 2850 \text{ min}^{-1}$)
- Insulation Class F
- Protection IP 44 (3-4-5)
- Protection IP 55 (40-50)

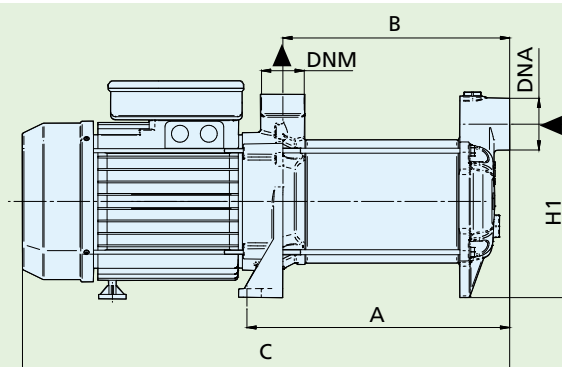
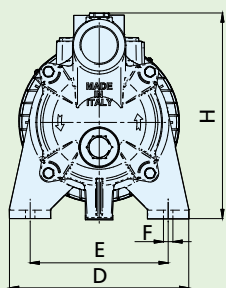
MATERIALS

- | | |
|---------------------------|--------------------------|
| - Pump body | Cast Iron |
| - Motor support | Cast Iron |
| - Impeller | Noryl |
| - Diffusers | Noryl |
| - Pump casing | Stainless Steel AISI 304 |
| - Shaft with rotor | Stainless Steel AISI 304 |
| - Mechanical seal (3-4-5) | Ceramic/Graphite/NBR |
| - Mechanical seal (40-50) | Silicon/Silicon/NBR |





TIPO TYPE		POTENZA NOMINALE NOMINAL POWER		POTENZA ASSORBITA INPUT POWER	AMPERE		Q = PORTATA - CAPACITY											
Monofase Single-phase	Trifase Three-phase	P2		P1	Monofase Single-phase	Trifase Three-phase	Prevalenza manometrica totale in m.C.A. - Total head in meters w.c.											
		HP	kW	kW			m³/h	0,6	1,2	1,8	2,7	3,6	4,5	5,4	7,2	8,4	9,6	
230V-50Hz	230/400V-50Hz				1 x 230V	3 x 400V	lt/1'	10	20	30	45	60	75	90	120	140	160	
RAM 3		0,8	0,6	0,8	3,6		H (m)	34	33	31	28	23	18	13				
RAM 4		1	0,7	1,1	5			45	44	43	38	33	25	18				
RAM 5	RA 5	1,5	1,1	1,4	6,2	3		60	56	53	47	40	33	24				
RAM 40	RA 40	2	1,5	2	9,3	4,2		49	48	47	46	43	40	37	28	23	15	
RAM 50	RA 50	2,5	1,9	2,5	11,5	4,8		61	60	58	57	53	48	45	35	26	18	



TIPO TYPE		DIMENSIONI mm - DIMENSIONS mm											DIMENSIONI DIMENSIONS mm			PESO WEIGHT
Monofase Single-phase	Trifase Three-phase	A	B	C	D	E	F	H	H1	Giranti Impellers	DNA	DNM	P	L	H	Kg
RAM 3		214	190	398	180	140	9,5	185	150	3	1"	1"	190	480	200	13
RAM 4		238	214	422	180	140	9,5	185	150	4	1"	1"	190	480	200	14
RAM 5	RA 5	262	238	446	180	140	9,5	185	150	5	1"	1"	190	480	200	15
RAM 40	RA 40	277	246,5	533	194	150	13	242	189	4	1"¼	1"	205	600	260	22
RAM 50	RA 50	306	275,5	562	194	150	13	242	189	5	1"¼	1"	205	600	260	23

APPLICAZIONI

Elettropompe centrifughe multigiranti ad asse orizzontale sviluppano una notevole pressione e nel contempo un'elevata portata d'acqua con un basso consumo di energia. Per la grande silenziosità e le ottime caratteristiche idrauliche vengono impiegate in impianti domestici, piccola irrigazione a pioggia, lavaggio di veicoli e per l'assemblaggio di gruppi di pressione (autoclavi).

APPLICATION

Centrifugal horizontal multi-impeller water pumps able to develop high pressure and a high water lift with a comparatively low power consumption.

Thanks to their silent running and very good features, they are suitable in domestic fittings by tank pressure groups, for small sprinkler irrigations and car washing.

LIMITI D'IMPIEGO

- Temperatura liquido fino a 35°C
- Temperatura ambiente fino a 40°C
- Altezza d'aspirazione manometrica fino a 7 mt.
- Servizio continuo

MOTORE

- Motore elettrico ad induzione a 2 poli ($n = 2850 \text{ min}^{-1}$)
- Isolamento Classe F
- Protezione IP 44

MATERIALI

- | | |
|---------------------|-----------------------|
| - Corpo pompa | Ghisa |
| - Supporto motore | Ghisa |
| - Girante | Acciaio Inox AISI 304 |
| - Diffusori | Noryl |
| - Camicia pompa | Acciaio Inox AISI 304 |
| - Albero motore | Acciaio Inox AISI 304 |
| - Tenute meccaniche | Ceramica/Grafite/NBR |

OPERATING CONDITIONS

- Liquid temperature up to 35°C
- Ambient temperature up to 40°C
- Total suction lift up to 7 mt.
- Continuous duty

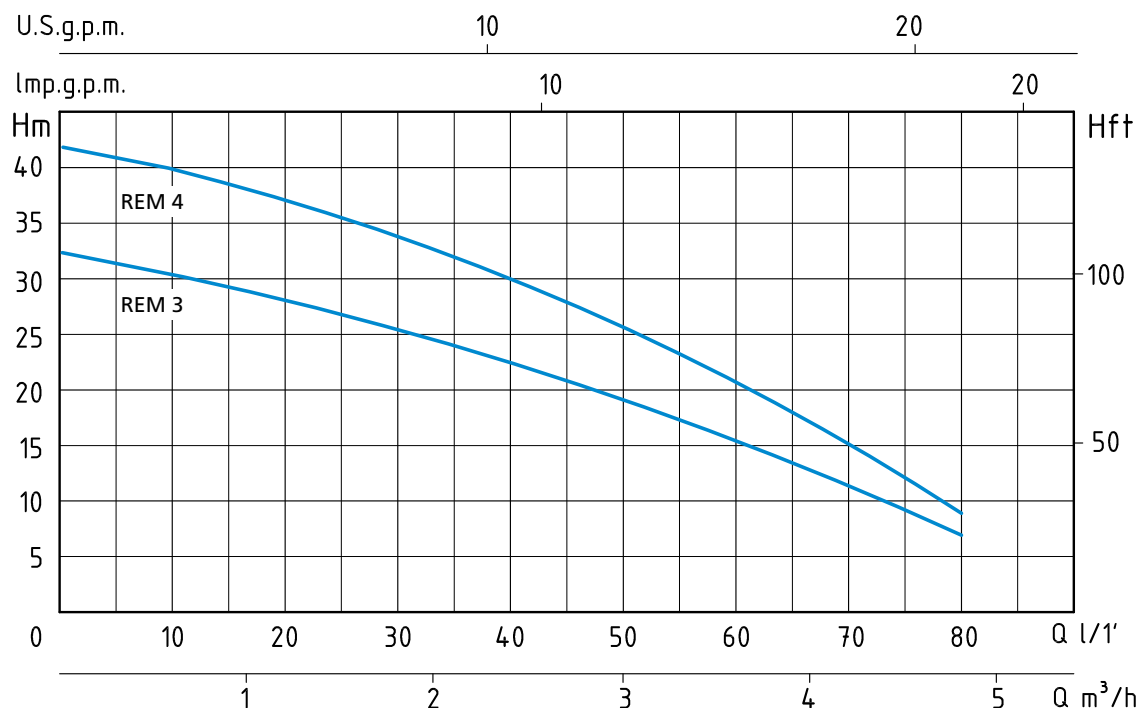
MOTOR

- Two-Pole induction motor ($n = 2850 \text{ min}^{-1}$)
- Insulation Class F
- Protection IP 44

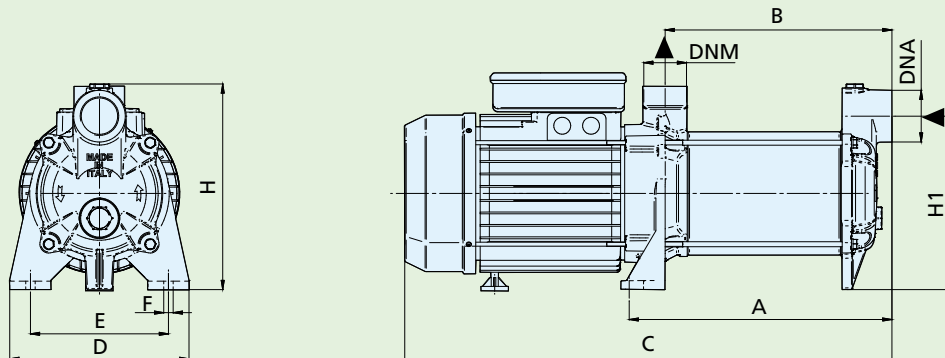
MATERIALS

- | | |
|--------------------|--------------------------|
| - Pump body | Cast Iron |
| - Motor support | Cast Iron |
| - Impeller | Stainless Steel AISI 304 |
| - Diffusers | Noryl |
| - Pump casing | Stainless Steel AISI 304 |
| - Shaft with rotor | Stainless Steel AISI 304 |
| - Mechanical seal | Ceramic/Graphite/NBR |





TIPO TYPE	POTENZA NOMINALE NOMINAL POWER		POTENZA ASSORBITA INPUT POWER	AMPERE	Q = PORTATA - CAPACITY									
	P2		P1		Monofase Single-phase	m³/h	0	0,6	1,2	1,8	2,4	3	3,6	4,2
Monofase Single-phase				Monofase Single-phase	lt/1'	0	10	20	30	40	50	60	70	80
230V-50Hz	HP	kW	kW	1 x 230V	Prevalenza manometrica totale in m.C.A. - Total head in meters w.c.									
REM 3	0,5	0,37	0,6	2,8	H (m)	32	30	28	25	22	19	16	12	7
REM 4	0,75	0,55	0,8	3,8		42	39	36	33	30	25	20	15	9



TIPO TYPE	DIMENSIONI mm - DIMENSIONS mm											DIMENSIONI DIMENSIONS mm			PESO WEIGHT Kg
	A	B	C	D	E	F	H	H1	Giranti Impellers	DNA	DNM	P	L	H	
Monofase Single-phase															
REM 3	213,5	169	358	123	100	7	150	112	3	1"	1"	165	405	175	9,2
REM 4	238	193,5	382	123	100	7	150	112	4	1"	1"	165	405	175	10,2

APPLICAZIONI

Elettropompe multigriganti ad asse orizzontale sviluppano una notevole pressione e nel contempo un'elevata portata d'acqua con un basso consumo di energia. Per la grande silenziosità e le ottime caratteristiche idrauliche vengono impiegate in impianti domestici, piccola irrigazione a pioggia, lavaggio di veicoli e per l'assemblaggio di gruppi di pressione (autoclavi). Particolarmente adatte per impianti automatici comandati da regolatori di flusso o inverter.

APPLICATION

Horizontal multi-impeller water pumps able to develop high pressure and a high water lift with a comparatively low power consumption. Thanks to their silent running and very good features, they are suitable in domestic fittings by tank pressure groups, for small sprinkler irrigations and car washing. Particularly suitable for automatic systems controlled by pressure regulator or inverter.

LIMITI D'IMPIEGO

- Temperatura liquido fino a 35°C
- Temperatura ambiente fino a 40°C
- Altezza d'aspirazione manometrica fino a 7 mt.
- Servizio continuo

MOTORE

- Motore elettrico ad induzione a 2 poli ($n = 2850 \text{ min}^{-1}$)
- Isolamento Classe F
- Protezione IP 55

MATERIALI

- | | |
|---------------------|------------------------|
| - Corpo pompa | Ghisa |
| - Supporto motore | Ghisa |
| - Girante | Acciaio Inox AISI 304 |
| - Diffusori | Acciaio Inox AISI 304 |
| - Albero motore | Acciaio Inox AISI 304 |
| - Tenute meccaniche | Ceramica/Grafite/Viton |

OPERATING CONDITIONS

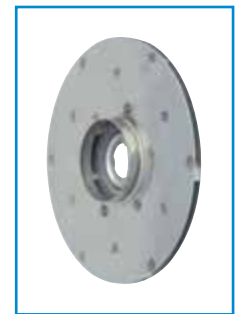
- Liquid temperature up to 35°C
- Ambient temperature up to 40°C
- Total suction lift up to 7 mt.
- Continuous duty

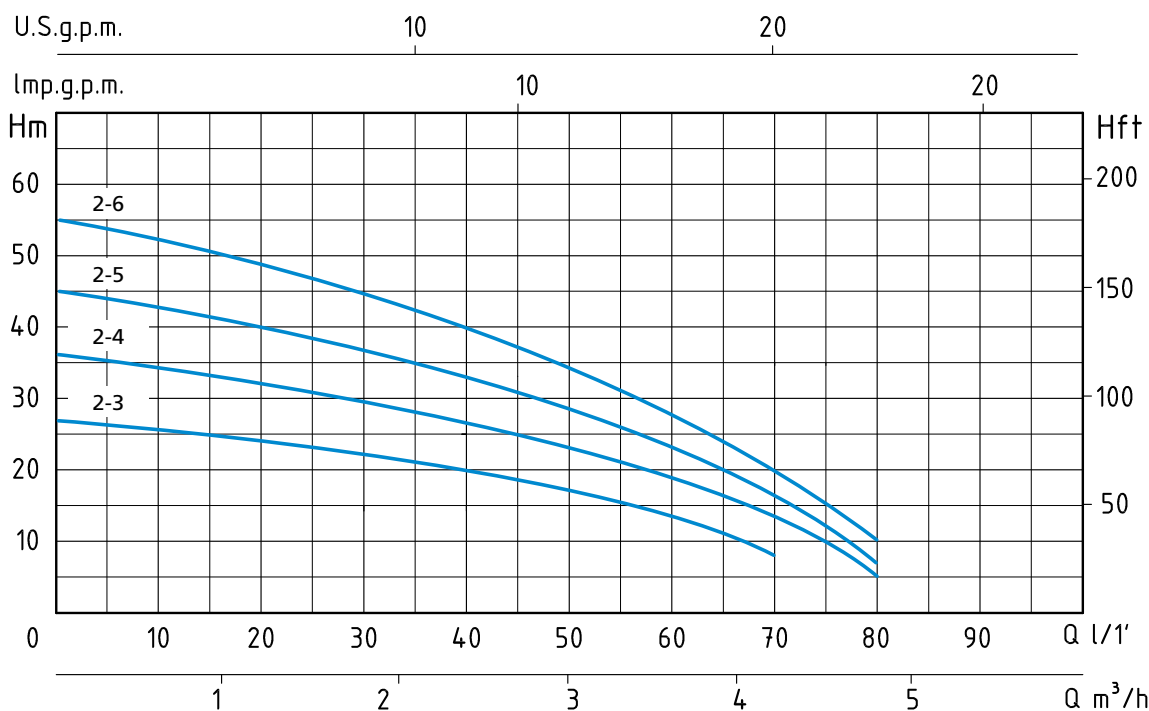
MOTOR

- Two-Pole induction motor ($n = 2850 \text{ min}^{-1}$)
- Insulation Class F
- Protection IP 55

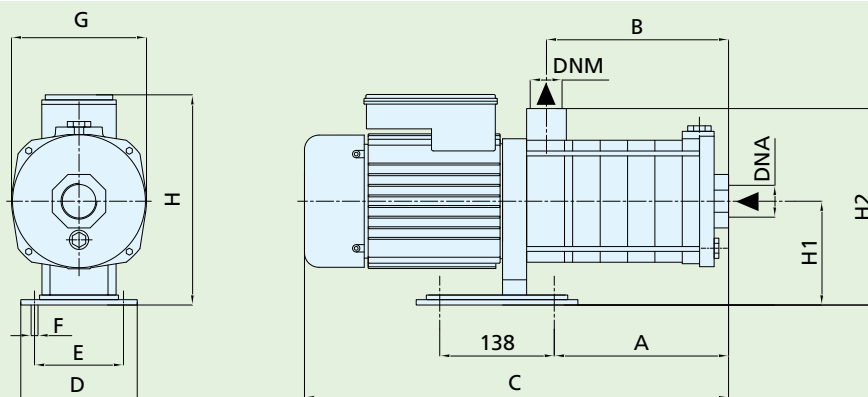
MATERIALS

- | | |
|--------------------|--------------------------|
| - Pump body | Cast Iron |
| - Motor support | Cast Iron |
| - Impeller | Stainless Steel AISI 304 |
| - Diffusers | Stainless Steel AISI 304 |
| - Shaft with rotor | Stainless Steel AISI 304 |
| - Mechanical seal | Ceramic/Graphite/Viton |





TIPO TYPE		POTENZA NOMINALE NOMINAL POWER		POTENZA ASSORBITA INPUT POWER	AMPERE		Q = PORTATA - CAPACITY										
Monofase Single-phase	Trifase Three-phase	P2		P1	Monofase Single-phase	Trifase Three-phase	Prevalenza manometrica totale in m.C.A. - Total head in meters w.c.										
		HP	kW	kW			1 x 230V	3 x 400V	m³/h	0	0,6	1,2	1,8	2,4	3	3,6	4,2
230V-50Hz	230/400V-50Hz						lt/1'	0	10	20	30	40	50	60	70	80	
RXM 2-3	RX 2-3	0,5	0,37	0,45	2	1	H (m)	27	25,5	24	22	20	16	12	8		
RXM 2-4	RX 2-4	0,75	0,55	0,65	2,9	1,3		36	34,5	33	31	27	23	18	12	5	
RXM 2-5	RX 2-5	0,75	0,55	0,75	3,3	1,4		45	43	40	37	33	28	22	14	6	
RXM 2-6	RX 2-6	1	0,75	0,85	3,7	1,7		55	53	49	45	40	34	27	20	10	



TIPO TYPE		DIMENSIONI mm - DIMENSIONS mm														DIMENSIONI DIMENSIONS mm			PESO WEIGHT
Monofase Single-phase	Trifase Three-phase	A	B	C	D	E	F	G	H	H1	H2	Giranti Impellers	DNA	DNM	P	L	H	Kg	
		RXM 2-3	RX 2-3	88	122	344	130	108	9	143	216	90	155	3	1"	1"	145	435	235
RXM 2-4	RX 2-4	106	140	362	130	108	9	143	216	90	155	4	1"	1"	145	435	235	9,5	
RXM 2-5	RX 2-5	124	158	380	130	108	9	143	216	90	155	5	1"	1"	145	435	235	10	
RXM 2-6	RX 2-6	142	176	398	130	108	9	143	216	90	155	6	1"	1"	145	435	235	10,5	

APPLICAZIONI

Elettropompe multigriganti ad asse orizzontale sviluppano una notevole pressione e nel contempo un'elevata portata d'acqua con un basso consumo di energia. Per la grande silenziosità e le ottime caratteristiche idrauliche vengono impiegate in impianti domestici, piccola irrigazione a pioggia, lavaggio di veicoli e per l'assemblaggio di gruppi di pressione (autoclavi). Particolarmente adatte per impianti automatici comandati da regolatori di flusso o inverter.

APPLICATION

Horizontal multi-impeller water pumps able to develop high pressure and a high water lift with a comparatively low power consumption. Thanks to their silent running and very good features, they are suitable in domestic fittings by tank pressure groups, for small sprinkler irrigations and car washing. Particularly suitable for automatic systems controlled by pressure regulator or inverter.

LIMITI D'IMPIEGO

- Temperatura liquido fino a 35°C
- Temperatura ambiente fino a 40°C
- Altezza d'aspirazione manometrica fino a 7 mt.
- Servizio continuo

MOTORE

- Motore elettrico ad induzione a 2 poli ($n = 2850 \text{ min}^{-1}$)
- Isolamento Classe F
- Protezione IP 55

MATERIALI

- | | |
|---------------------|------------------------|
| - Corpo pompa | Ghisa |
| - Supporto motore | Ghisa |
| - Girante | Acciaio Inox AISI 304 |
| - Diffusori | Acciaio Inox AISI 304 |
| - Albero motore | Acciaio Inox AISI 304 |
| - Tenute meccaniche | Ceramica/Grafite/Viton |

OPERATING CONDITIONS

- Liquid temperature up to 35°C
- Ambient temperature up to 40°C
- Total suction lift up to 7 mt.
- Continuous duty

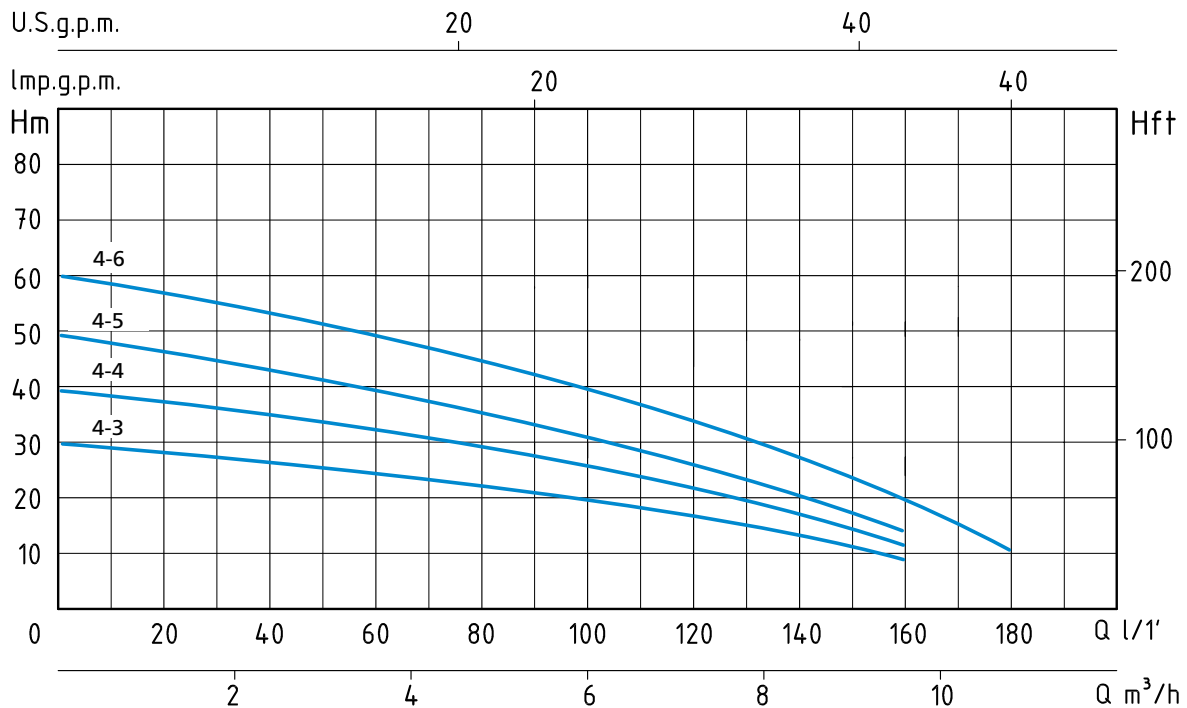
MOTOR

- Two-Pole induction motor ($n = 2850 \text{ min}^{-1}$)
- Insulation Class F
- Protection IP 55

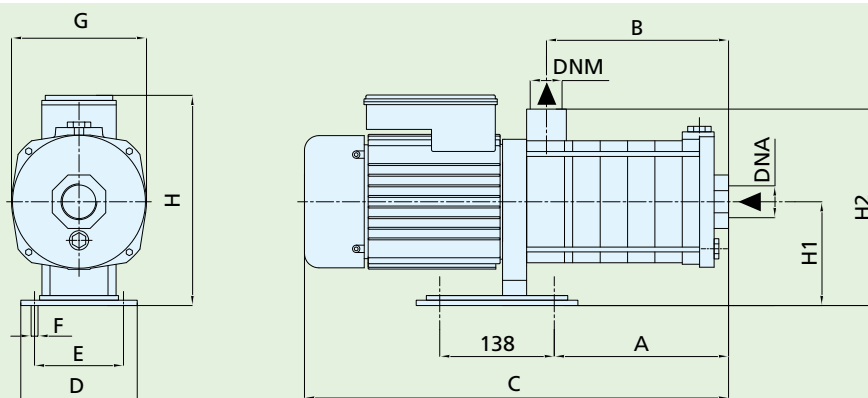
MATERIALS

- | | |
|--------------------|--------------------------|
| - Pump body | Cast Iron |
| - Motor support | Cast Iron |
| - Impeller | Stainless Steel AISI 304 |
| - Diffusers | Stainless Steel AISI 304 |
| - Shaft with rotor | Stainless Steel AISI 304 |
| - Mechanical seal | Ceramic/Graphite/Viton |





TIPO TYPE		POTENZA NOMINALE NOMINAL POWER		POTENZA ASSORBITA INPUT POWER	AMPERE		Q = PORTATA - CAPACITY														
Monofase Single-phase	Trifase Three-phase	P2		P1	Monofase Single-phase	Trifase Three-phase	Prevalenza manometrica totale in m.C.A. - Total head in meters w.c.														
		HP	kW	kW			m³/h	0	1,2	2,4	3,6	4,8	6	8,4	9,6	10,8					
230V-50Hz	230/400V-50Hz				1 x 230V	3 x 400V	0	20	40	60	80	100	140	160	180						
RXM 4-3	RX 4-3	0,75	0,55	0,9	3,9	1,8	30	28,5	26,5	24,5	22,5	19,5	13	8							
RXM 4-4	RX 4-4	1	0,75	1,1	4,8	2	39,5	38	35	32	29	25	16	11							
RXM 4-5	RX 4-5	1	0,75	1,3	5,7	2,3	49,5	47	44	40	36	32	21	14							
RXM 4-6	RX 4-6	1,5	1,1	1,6	7	2,8	60	56	52	48	44	38,5	26	18	10						



TIPO TYPE		DIMENSIONI mm - DIMENSIONS mm													DIMENSIONI DIMENSIONS mm			PESO WEIGHT
Monofase Single-phase	Trifase Three-phase	A	B	C	D	E	F	G	H	H1	H2	Giranti Impellers	DNA	DNM	P	L	H	Kg
RXM 4-3	RX 4-3	106	140	362	130	108	9	143	216	90	155	3	1"¼	1"	145	435	235	10
RXM 4-4	RX 4-4	133	167	389	130	108	9	143	216	90	155	4	1"¼	1"	145	435	235	10,5
RXM 4-5	RX 4-5	160	194	416	130	108	9	143	216	90	155	5	1"¼	1"	145	435	235	11
RXM 4-6	RX 4-6	187	221	443	130	108	9	143	216	90	155	6	1"¼	1"	145	495	235	12

APPLICAZIONI

Elettropompe multigriganti ad asse orizzontale sviluppano una notevole pressione e nel contempo un'elevata portata d'acqua con un basso consumo di energia. Per la grande silenziosità e le ottime caratteristiche idrauliche vengono impiegate in impianti domestici, piccola irrigazione a pioggia, lavaggio di veicoli e per l'assemblaggio di gruppi di pressione (autoclavi). Particolarmente adatte per impianti automatici comandati da regolatori di flusso o inverter.

APPLICATION

Horizontal multi-impeller water pumps able to develop high pressure and a high water lift with a comparatively low power consumption.

Thanks to their silent running and very good features, they are suitable in domestic fittings by tank pressure groups, for small sprinkler irrigations and car washing.

Particularly suitable for automatic systems controlled by pressure regulator or inverter.

LIMITI D'IMPIEGO

- Temperatura liquido fino a 35°C
- Temperatura ambiente fino a 40°C
- Altezza d'aspirazione manometrica fino a 7 mt.
- Servizio continuo

MOTORE

- Motore elettrico ad induzione a 2 poli ($n = 2850 \text{ min}^{-1}$)
- Isolamento Classe F
- Protezione IP 55

MATERIALI

- | | |
|---------------------|------------------------|
| - Corpo pompa | Ghisa |
| - Supporto motore | Ghisa |
| - Girante | Acciaio Inox AISI 304 |
| - Diffusori | Acciaio Inox AISI 304 |
| - Albero motore | Acciaio Inox AISI 304 |
| - Tenute meccaniche | Ceramica/Grafite/Viton |

OPERATING CONDITIONS

- Liquid temperature up to 35°C
- Ambient temperature up to 40°C
- Total suction lift up to 7 mt.
- Continuous duty

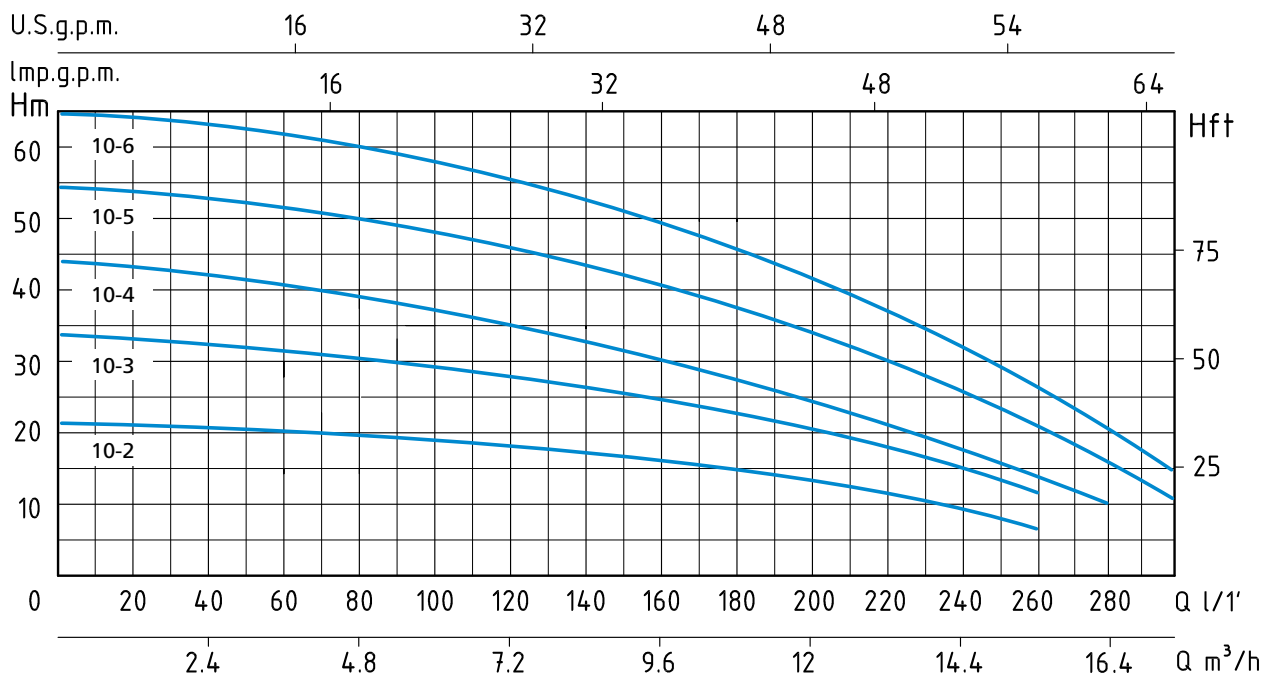
MOTOR

- Two-Pole induction motor ($n = 2850 \text{ min}^{-1}$)
- Insulation Class F
- Protection IP 55

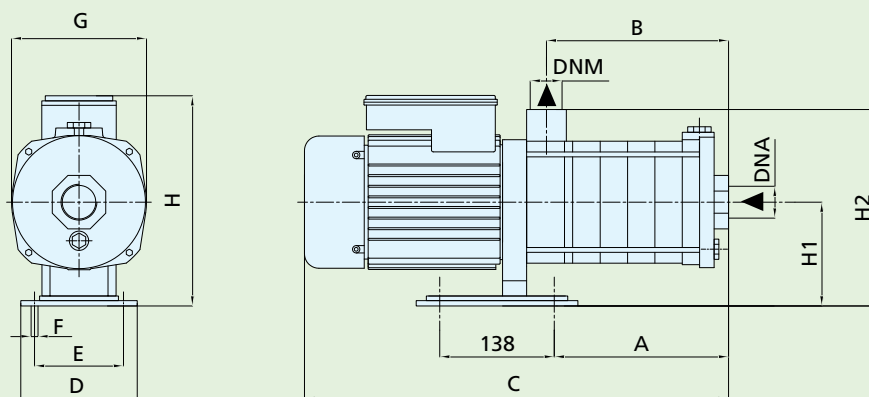
MATERIALS

- | | |
|--------------------|--------------------------|
| - Pump body | Cast Iron |
| - Motor support | Cast Iron |
| - Impeller | Stainless Steel AISI 304 |
| - Diffusers | Stainless Steel AISI 304 |
| - Shaft with rotor | Stainless Steel AISI 304 |
| - Mechanical seal | Ceramic/Graphite/Viton |





TIPO TYPE		POTENZA NOMINALE NOMINAL POWER		POTENZA ASSORBITA INPUT POWER	AMPERE		Q = PORTATA - CAPACITY											
Monofase Single-phase	Trifase Three-phase	P2		P1	Monofase Single-phase	Trifase Three-phase	m³/h	0	1,8	3,6	5,4	7,2	10,8	13,2	15,6	16,8	18	
		HP	kW	kW			lt/1'	0	30	60	90	120	180	220	260	280	300	
230V-50Hz	230/400V-50Hz				1 x 230V	3 x 400V	Prevalenza manometrica totale in m.C.A. - Total head in meters w.c.											
RXM 10-2	RX 10-2	1	0,75	1	4,4	1,7	H (m)	22	21	20,3	19,3	18	14,5	11	7			
RXM 10-3	RX 10-3	1,5	1,1	1,4	6,2	2,8		33	32	31	29,5	27,5	22	18	12			
RXM 10-4	RX 10-4	2	1,5	1,85	8,1	3,4		43	41,5	40	37,5	35	28	22	14	10		
RXM 10-5	RX 10-5	3	2,2	2,5	11	4,5		54,5	53	51,5	49	46	38	31	21	16	11	
	RX 10-6	4	3	3,2		6		66,5	64,5	63	60	57	47	38	27	21	14,5	



TIPO TYPE		DIMENSIONI mm - DIMENSIONS mm													DIMENSIONI DIMENSIONS mm			PESO WEIGHT
Monofase Single-phase	Trifase Three-phase	A	B	C	D	E	F	G	H	H1	H2	Giranti Impellers	DNA	DNM	P	L	H	Kg
		RXM 10-2	RX 10-2	103	108	356	130	108	9	178	237	110	240	2	1"½	1"¼	185	435
RXM 10-3	RX 10-3	133	138	416	130	108	9	178	246	110	240	3	1"½	1"¼	185	435	250	19
RXM 10-4	RX 10-4	163	168	446	130	108	9	178	246	110	240	4	1"½	1"¼	185	495	250	20
RXM 10-5	RX 10-5	193	198	521	130	108	9	178	227	110	240	5	1"½	1"¼	185	530	250	28
	RX 10-6	223	228	568	130	108	9	178	227	110	240	6	1"½	1"¼	185	580	250	29

APPLICAZIONI

Elettropompe multigriganti ad asse orizzontale sviluppano una notevole pressione e nel contempo un'elevata portata d'acqua con un basso consumo di energia. Per la grande silenziosità e le ottime caratteristiche idrauliche vengono impiegate in impianti domestici, piccola irrigazione a pioggia, lavaggio di veicoli e per l'assemblaggio di gruppi di pressione (autoclavi).

Particolarmente adatte per impianti automatici comandati da regolatori di flusso o inverter.

APPLICATION

Horizontal multi-impeller water pumps able to develop high pressure and a high water lift with a comparatively low power consumption.

Thanks to their silent running and very good features, they are suitable in domestic fittings by tank pressure groups, for small sprinkler irrigations and car washing.

Particularly suitable for automatic systems controlled by pressure regulator or inverter.

LIMITI D'IMPIEGO

- Temperatura liquido fino a 35°C
- Temperatura ambiente fino a 40°C
- Altezza d'aspirazione manometrica fino a 7 mt.
- Servizio continuo

MOTORE

- Motore elettrico ad induzione a 2 poli ($n = 2850 \text{ min}^{-1}$)
- Isolamento Classe F
- Protezione IP 55

MATERIALI

- | | |
|---------------------|------------------------|
| - Corpo pompa | Acciaio Inox AISI 304 |
| - Supporto motore | Acciaio Inox AISI 304 |
| - Girante | Acciaio Inox AISI 304 |
| - Diffusori | Acciaio Inox AISI 304 |
| - Albero motore | Acciaio Inox AISI 304 |
| - Tenute meccaniche | Ceramica/Grafite/Viton |

OPERATING CONDITIONS

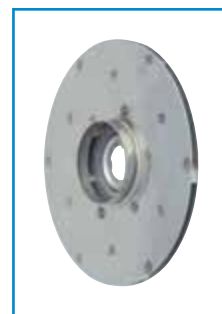
- Liquid temperature up to 35°C
- Ambient temperature up to 40°C
- Total suction lift up to 7 mt.
- Continuous duty

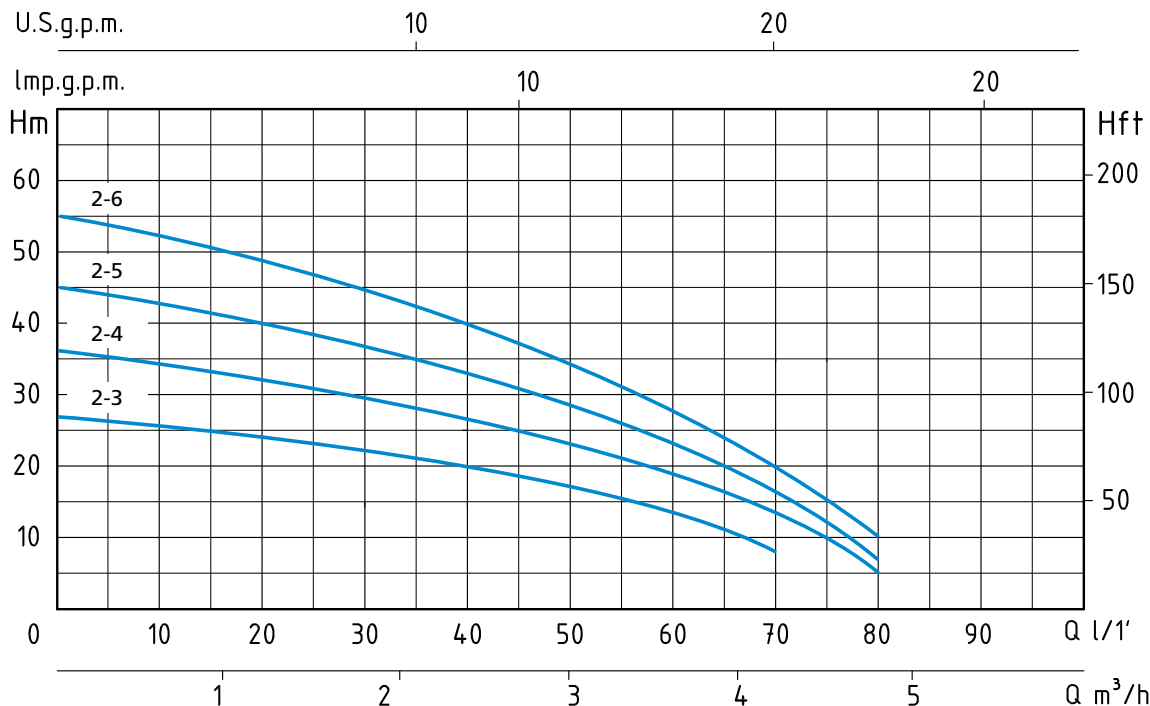
MOTOR

- Two-Pole induction motor ($n = 2850 \text{ min}^{-1}$)
- Insulation Class F
- Protection IP 55

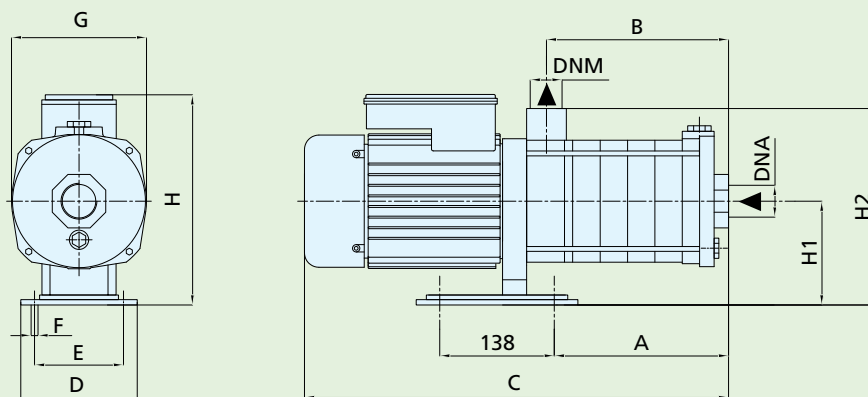
MATERIALS

- | | |
|--------------------|--------------------------|
| - Pump body | Stainless Steel AISI 304 |
| - Motor support | Stainless Steel AISI 304 |
| - Impeller | Stainless Steel AISI 304 |
| - Diffusers | Stainless Steel AISI 304 |
| - Shaft with rotor | Stainless Steel AISI 304 |
| - Mechanical seal | Ceramic/Graphite/Viton |





TIPO TYPE		POTENZA NOMINALE NOMINAL POWER		POTENZA ASSORBITA INPUT POWER	AMPERE		Q = PORTATA - CAPACITY														
Monofase Single-phase	Trifase Three-phase	P2		P1	Monofase Single-phase	Trifase Three-phase	Prevalenza manometrica totale in m.C.A. - Total head in meters w.c.														
		HP	KW	KW			m³/h	0	0,6	1,2	1,8	2,4	3	3,6	4,2	4,8					
230V-50Hz	230/400V-50Hz				1 x 230V	3 x 400V	0	10	20	30	40	50	60	70	80						
RSXM 2-3	RSX 2-3	0,5	0,37	0,45	2	1	27	25,5	24	22	20	16	12	8							
RSXM 2-4	RSX 2-4	0,75	0,55	0,65	2,9	1,3	36	34,5	33	31	27	23	18	12	5						
RSXM 2-5	RSX 2-5	0,75	0,55	0,75	3,3	1,4	45	43	40	37	33	28	22	14	6						
RSXM 2-6	RSX 2-6	1	0,75	0,85	3,7	1,7	55	53	49	45	40	34	27	20	10						



TIPO TYPE		DIMENSIONI mm - DIMENSIONS mm												DIMENSIONI DIMENSIONS mm			PESO WEIGHT	
Monofase Single-phase	Trifase Three-phase	A	B	C	D	E	F	G	H	H1	H2	Giranti Impellers	DNA	DNM	P	L	H	Kg
		RSXM 2-3	RSX 2-3	108	118	344	130	108	9	143	216	90	162	3	1"	1"	145	435
RSXM 2-4	RSX 2-4	126	136	362	130	108	9	143	216	90	162	4	1"	1"	145	435	235	9,5
RSXM 2-5	RSX 2-5	144	154	380	130	108	9	143	216	90	162	5	1"	1"	145	435	235	9,5
RSXM 2-6	RSX 2-6	162	172	398	130	108	9	143	216	90	162	6	1"	1"	145	435	235	10,5

APPLICAZIONI

Elettropompe multigriganti ad asse orizzontale sviluppano una notevole pressione e nel contempo un'elevata portata d'acqua con un basso consumo di energia. Per la grande silenziosità e le ottime caratteristiche idrauliche vengono impiegate in impianti domestici, piccola irrigazione a pioggia, lavaggio di veicoli e per l'assemblaggio di gruppi di pressione (autoclavi).

Particolarmente adatte per impianti automatici comandati da regolatori di flusso o inverter.

APPLICATION

Horizontal multi-impeller water pumps able to develop high pressure and a high water lift with a comparatively low power consumption.

Thanks to their silent running and very good features, they are suitable in domestic fittings by tank pressure groups, for small sprinkler irrigations and car washing.

Particularly suitable for automatic systems controlled by pressure regulator or inverter.

LIMITI D'IMPIEGO

- Temperatura liquido fino a 35°C
- Temperatura ambiente fino a 40°C
- Altezza d'aspirazione manometrica fino a 7 mt.
- Servizio continuo

MOTORE

- Motore elettrico ad induzione a 2 poli ($n = 2850 \text{ min}^{-1}$)
- Isolamento Classe F
- Protezione IP 55

MATERIALI

- | | |
|---------------------|------------------------|
| - Corpo pompa | Acciaio Inox AISI 304 |
| - Supporto motore | Acciaio Inox AISI 304 |
| - Girante | Acciaio Inox AISI 304 |
| - Diffusori | Acciaio Inox AISI 304 |
| - Albero motore | Acciaio Inox AISI 304 |
| - Tenute meccaniche | Ceramica/Grafite/Viton |

OPERATING CONDITIONS

- Liquid temperature up to 35°C
- Ambient temperature up to 40°C
- Total suction lift up to 7 mt.
- Continuous duty

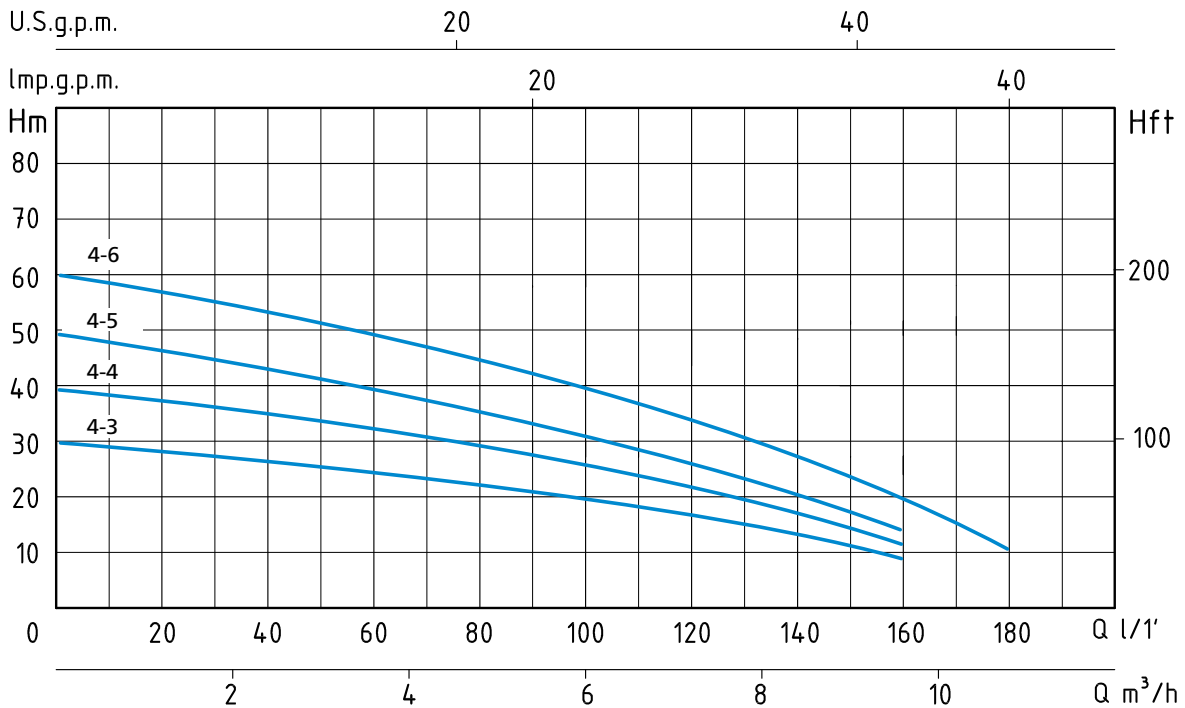
MOTOR

- Two-Pole induction motor ($n = 2850 \text{ min}^{-1}$)
- Insulation Class F
- Protection IP 55

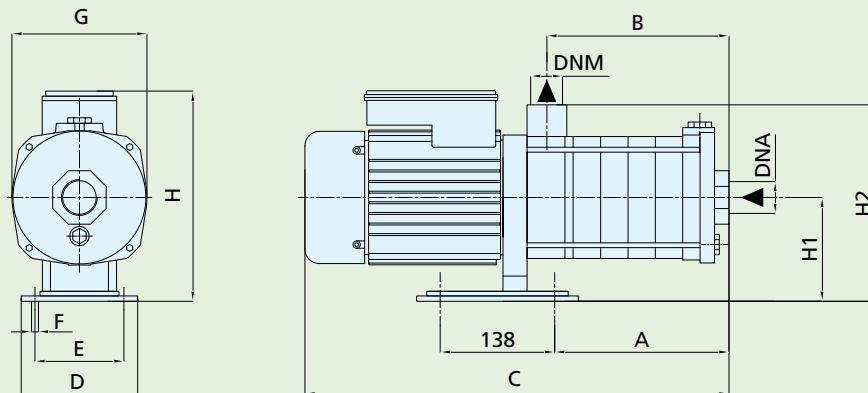
MATERIALS

- | | |
|--------------------|--------------------------|
| - Pump body | Stainless Steel AISI 304 |
| - Motor support | Stainless Steel AISI 304 |
| - Impeller | Stainless Steel AISI 304 |
| - Diffusers | Stainless Steel AISI 304 |
| - Shaft with rotor | Stainless Steel AISI 304 |
| - Mechanical seal | Ceramic/Graphite/Viton |





TIPO TYPE		POTENZA NOMINALE NOMINAL POWER		POTENZA ASSORBITA INPUT POWER	AMPERE		Q = PORTATA - CAPACITY												
Monofase Single-phase	Trifase Three-phase	P2		P1	Monofase Single-phase	Trifase Three-phase	Q = PORTATA - CAPACITY												
		HP	kW	kW			m³/h	0	1,2	2,4	3,6	4,8	6	8,4	9,6	10,8			
230V-50Hz	230/400V-50Hz				1 x 230V	3 x 400V	Prevalenza manometrica totale in m.C.A. - Total head in meters w.c.												
RSXM 4-3	RSX 4-3	0,75	0,55	0,9	3,9	1,8	H (m)	30	28,5	26,5	24,5	22,5	19,5	13	8				
RSXM 4-4	RSX 4-4	1	0,75	1,1	4,8	2		39,5	38	35	32	29	25	16	11				
RSXM 4-5	RSX 4-5	1	0,75	1,3	5,7	2,3		49,5	47	44	40	36	32	21	14				
RSXM 4-6	RSX 4-6	1,5	1,1	1,6	7	2,8		60	56	52	48	44	38,5	26	18	10			



TIPO TYPE		DIMENSIONI mm - DIMENSIONS mm													DIMENSIONI DIMENSIONS mm			PESO WEIGHT
Monofase Single-phase	Trifase Three-phase	A	B	C	D	E	F	G	H	H1	H2	Giranti Impellers	DNA	DNM	P	L	H	Kg
RSXM 4-3	RSX 4-3	126	136	362	130	108	9	143	216	90	162	3	1" 1/4	1"	145	435	235	10
RSXM 4-4	RSX 4-4	153	163	389	130	108	9	143	216	90	162	4	1" 1/4	1"	145	435	235	10,5
RSXM 4-5	RSX 4-5	180	190	416	130	108	9	143	216	90	162	5	1" 1/4	1"	145	435	235	11
RSXM 4-6	RSX 4-6	207	217	443	130	108	9	143	216	90	162	6	1" 1/4	1"	145	495	235	12

APPLICAZIONI

Elettropompe multigriganti ad asse orizzontale sviluppano una notevole pressione e nel contempo un'elevata portata d'acqua con un basso consumo di energia. Per la grande silenziosità e le ottime caratteristiche idrauliche vengono impiegate in impianti domestici, piccola irrigazione a pioggia, lavaggio di veicoli e per l'assemblaggio di gruppi di pressione (autoclavi). Particolarmente adatte per impianti automatici comandati da regolatori di flusso o inverter.

APPLICATION

Horizontal multi-impeller water pumps able to develop high pressure and a high water lift with a comparatively low power consumption. Thanks to their silent running and very good features, they are suitable in domestic fittings by tank pressure groups, for small sprinkler irrigations and car washing. Particularly suitable for automatic systems controlled by pressure regulator or inverter.

LIMITI D'IMPIEGO

- Temperatura liquido fino a 35°C
- Temperatura ambiente fino a 40°C
- Altezza d'aspirazione manometrica fino a 7 mt.
- Servizio continuo

MOTORE

- Motore elettrico ad induzione a 2 poli ($n = 2850 \text{ min}^{-1}$)
- Isolamento Classe F
- Protezione IP 55

MATERIALI

- | | |
|---------------------|------------------------|
| - Corpo pompa | Acciaio Inox AISI 304 |
| - Supporto motore | Acciaio Inox AISI 304 |
| - Girante | Acciaio Inox AISI 304 |
| - Diffusori | Acciaio Inox AISI 304 |
| - Albero motore | Acciaio Inox AISI 304 |
| - Tenute meccaniche | Ceramica/Grafite/Viton |

OPERATING CONDITIONS

- Liquid temperature up to 35°C
- Ambient temperature up to 40°C
- Total suction lift up to 7 mt.
- Continuous duty

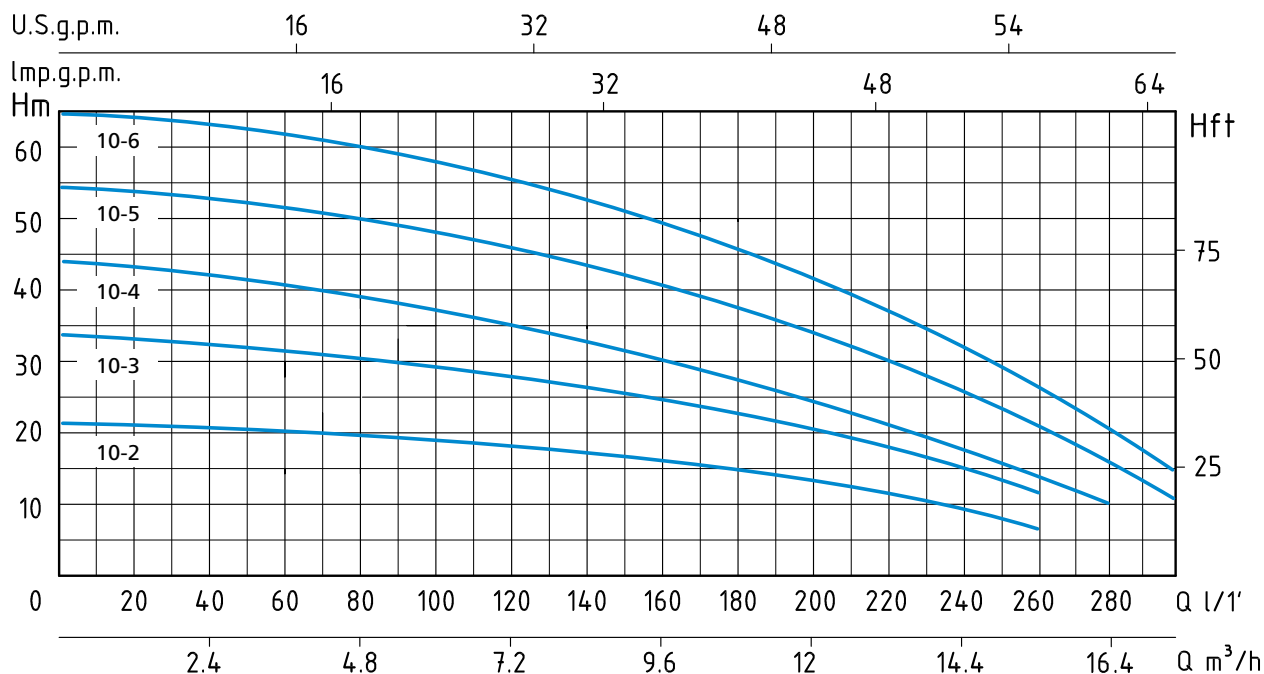
MOTOR

- Two-Pole induction motor ($n = 2850 \text{ min}^{-1}$)
- Insulation Class F
- Protection IP 55

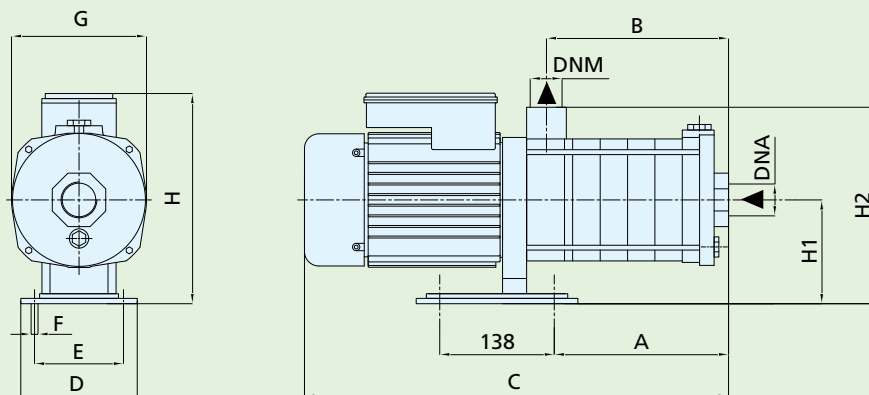
MATERIALS

- | | |
|--------------------|--------------------------|
| - Pump body | Stainless Steel AISI 304 |
| - Motor support | Stainless Steel AISI 304 |
| - Impeller | Stainless Steel AISI 304 |
| - Diffusers | Stainless Steel AISI 304 |
| - Shaft with rotor | Stainless Steel AISI 304 |
| - Mechanical seal | Ceramic/Graphite/Viton |





TIPO TYPE		POTENZA NOMINALE NOMINAL POWER		POTENZA ASSORBITA INPUT POWER	AMPERE		Q = PORTATA - CAPACITY											
Monofase Single-phase	Trifase Three-phase	P2		P1	Monofase Single-phase	Trifase Three-phase	m³/h	0	1,8	3,6	5,4	7,2	10,8	13,2	15,6	16,8	18	
230V-50Hz	230/400V-50Hz	HP	kW	kW	1 x 230V	3 x 400V	lt/1'	0	30	60	90	120	180	220	260	280	300	
RSXM 10-2	RSX 10-2	1	0,75	1	4,4	1,7	Prevalenza manometrica totale in m.C.A. - Total head in meters w.c.											
RSXM 10-3	RSX 10-3	1,5	1,1	1,4	6,2	2,8	H (m)	22	21	20,3	19,3	18	14,5	11	7			
RSXM 10-4	RSX 10-4	2	1,5	1,85	8,1	3,4		33	32	31	29,5	27,5	22	18	12			
RSXM 10-5	RSX 10-5	3	2,2	2,5	11	4,5		43	41,5	40	37,5	35	28	22	14	10		
	RSX 10-5							54,5	53	51,5	49	46	38	31	21	16	11	
	RSX 10-6	4	3	3,2		6		66,5	64,5	63	60	57	47	38	27	21	14,5	



TIPO TYPE		DIMENSIONI mm - DIMENSIONS mm											DIMENSIONI DIMENSIONS mm			PESO WEIGHT		
Monofase Single-phase	Trifase Three-phase	A	B	C	D	E	F	G	H	H1	H2	Giranti Impellers	DNA	DNM	P	L	H	Kg
RSXM 10-2	RSX 10-2	120	108	346	130	108	9	165	244	118	228	2	1"½	1"½	185	435	250	14
RSXM 10-3	RSX 10-3	150	138	412	130	108	9	165	254	118	228	3	1"½	1"½	185	435	250	18
RSXM 10-4	RSX 10-4	180	168	442	130	108	9	165	254	118	228	4	1"½	1"½	185	495	250	19
RSXM 10-5	RSX 10-5	210	198	515	130	108	9	170	235	118	228	5	1"½	1"½	185	530	250	27
	RSX 10-6	240	228	562	130	108	9	170	235	118	228	6	1"½	1"½	185	580	250	30

APPLICAZIONI

Elettropompe multigriganti ad asse orizzontale sviluppano una notevole pressione e nel contempo un'elevata portata d'acqua con un basso consumo di energia. Per la grande silenziosità e le ottime caratteristiche idrauliche vengono impiegate in impianti domestici, piccola irrigazione a pioggia, lavaggio di veicoli e per l'assemblaggio di gruppi di pressione (autoclavi).

APPLICATION

Horizontal multi-impeller water pumps able to develop high pressure and a high water lift with a comparatively low power consumption.

Thanks to their silent running and very good features, they are suitable in domestic fittings by tank pressure groups, for small sprinkler irrigations and car washing.

LIMITI D'IMPIEGO

- Temperatura liquido fino a 35°C
- Temperatura ambiente fino a 40°C
- Altezza d'aspirazione manometrica fino a 7 mt.
- Servizio continuo

MOTORE

- Motore elettrico ad induzione a 2 poli ($n = 2850 \text{ min}^{-1}$)
- Isolamento Classe F
- Protezione IP 55

MATERIALI

- | | |
|---------------------|------------------------|
| - Corpo pompa | Ghisa |
| - Coperchio pompa | Ghisa |
| - Girante | Acciaio Inox AISI 304 |
| - Diffusori | Acciaio Inox AISI 304 |
| - Camicia pompa | Acciaio Inox AISI 304 |
| - Albero motore | Acciaio Inox AISI 304 |
| - Tenute meccaniche | Ceramica/Grafite/Viton |

OPERATING CONDITIONS

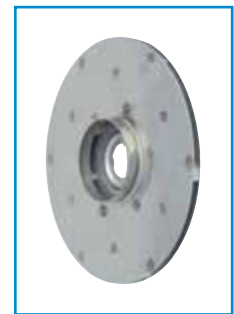
- Liquid temperature up to 35°C
- Ambient temperature up to 40°C
- Total suction lift up to 7 mt.
- Continuous duty

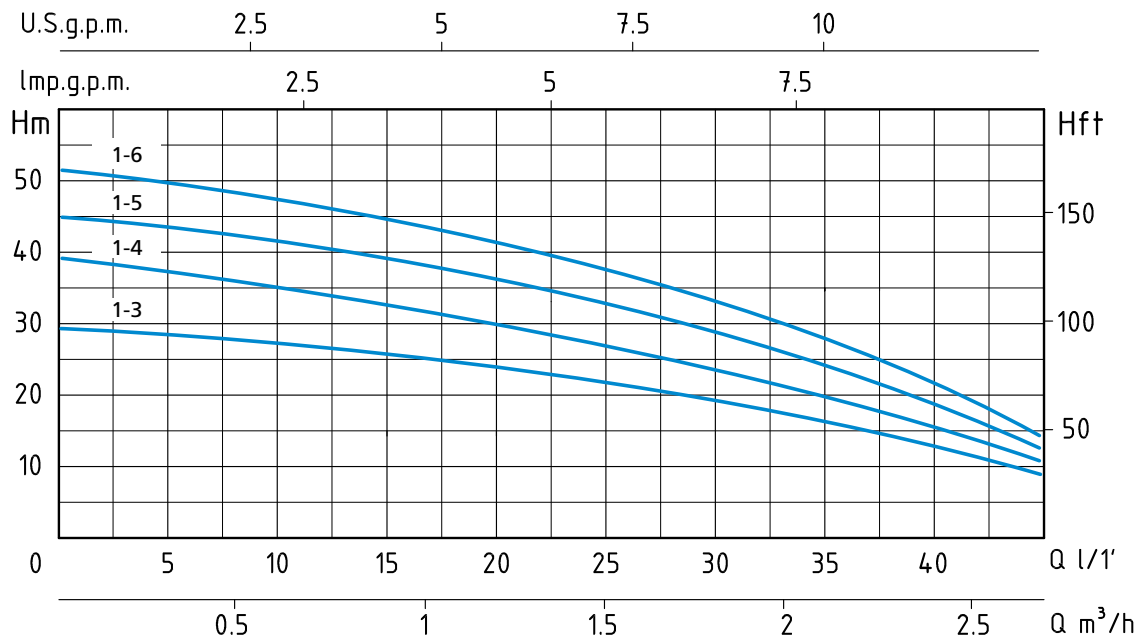
MOTOR

- Two-Pole induction motor ($n = 2850 \text{ min}^{-1}$)
- Insulation Class F
- Protection IP 55

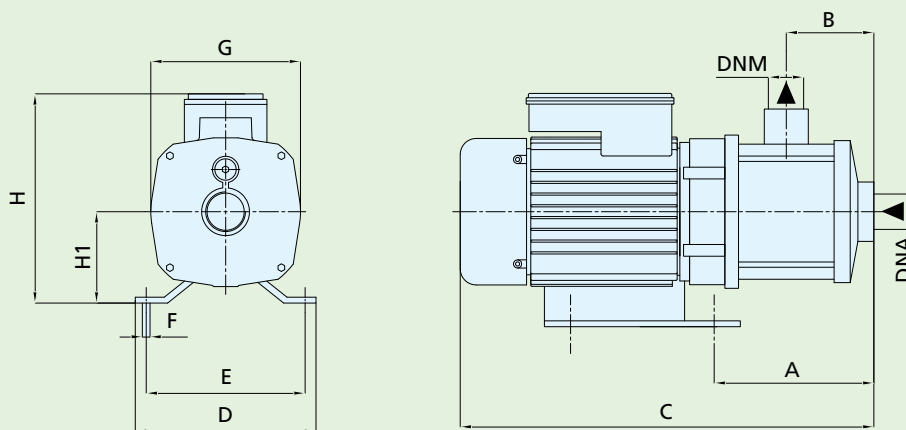
MATERIALS

- | | |
|--------------------|--------------------------|
| - Pump body | Cast Iron |
| - Pump cover | Cast Iron |
| - Impeller | Stainless Steel AISI 304 |
| - Diffusers | Stainless Steel AISI 304 |
| - Pump casing | Stainless Steel AISI 304 |
| - Shaft with rotor | Stainless Steel AISI 304 |
| - Mechanical seal | Ceramic/Graphite/Viton |





TIPO TYPE	POTENZA NOMINALE NOMINAL POWER		POTENZA ASSORBITA INPUT POWER	AMPERE	Q = PORTATA - CAPACITY										
	HP	kW	kW		Monofase Single-phase	m³/h	0	0,6	1,2	1,8	2,4	3			
230V-50Hz				1 x 230V	lt/1'	0	10	20	30	40	50	Prevalenza manometrica totale in m.C.A. - Total head in meters w.c.			
RGXM 1-3	0,5	0,37	0,4	1,8	H (m)	29	27	24	20	15	8				
RGXM 1-4	0,75	0,55	0,6	2,7		38	35	30	25	19	11				
RGXM 1-5	0,75	0,55	0,65	2,9		46	42	37	30	22	13				
RGXM 1-6	1	0,75	0,8	3,5		52	48	42	33	24	14				



TIPO TYPE	DIMENSIONI mm - DIMENSIONS mm											DIMENSIONI DIMENSIONS mm			PESO WEIGHT Kg	
	A	B	C	D	E	F	G	H	H1	Giranti Impellers	DNA	DNM	P	L		H
Monofase Single-phase																
RGXM 1-3	131	72	318	158	125	11	140	187	75	3	1"	1"	170	400	200	8
RGXM 1-4	149	90	336	158	125	11	140	187	75	4	1"	1"	170	400	200	8,3
RGXM 1-5	167	108	354	158	125	11	140	187	75	5	1"	1"	170	400	200	8,6
RGXM 1-6	203	144	390	158	125	11	140	187	75	6	1"	1"	170	400	200	9

APPLICAZIONI

Elettropompe multigriganti ad asse orizzontale sviluppano una notevole pressione e nel contempo un'elevata portata d'acqua con un basso consumo di energia. Per la grande silenziosità e le ottime caratteristiche idrauliche vengono impiegate in impianti domestici, piccola irrigazione a pioggia, lavaggio di veicoli e per l'assemblaggio di gruppi di pressione (autoclavi).

APPLICATION

Horizontal multi-impeller water pumps able to develop high pressure and a high water lift with a comparatively low power consumption.

Thanks to their silent running and very good features, they are suitable in domestic fittings by tank pressure groups, for small sprinkler irrigations and car washing.

LIMITI D'IMPIEGO

- Temperatura liquido fino a 35°C
- Temperatura ambiente fino a 40°C
- Altezza d'aspirazione manometrica fino a 7 mt.
- Servizio continuo

MOTORE

- Motore elettrico ad induzione a 2 poli ($n = 2850 \text{ min}^{-1}$)
- Isolamento Classe F
- Protezione IP 55

MATERIALI

- | | |
|---------------------|------------------------|
| - Corpo pompa | Ghisa |
| - Coperchio pompa | Ghisa |
| - Girante | Acciaio Inox AISI 304 |
| - Diffusori | Acciaio Inox AISI 304 |
| - Camicia pompa | Acciaio Inox AISI 304 |
| - Albero motore | Acciaio Inox AISI 304 |
| - Tenute meccaniche | Ceramica/Grafite/Viton |

OPERATING CONDITIONS

- Liquid temperature up to 35°C
- Ambient temperature up to 40°C
- Total suction lift up to 7 mt.
- Continuous duty

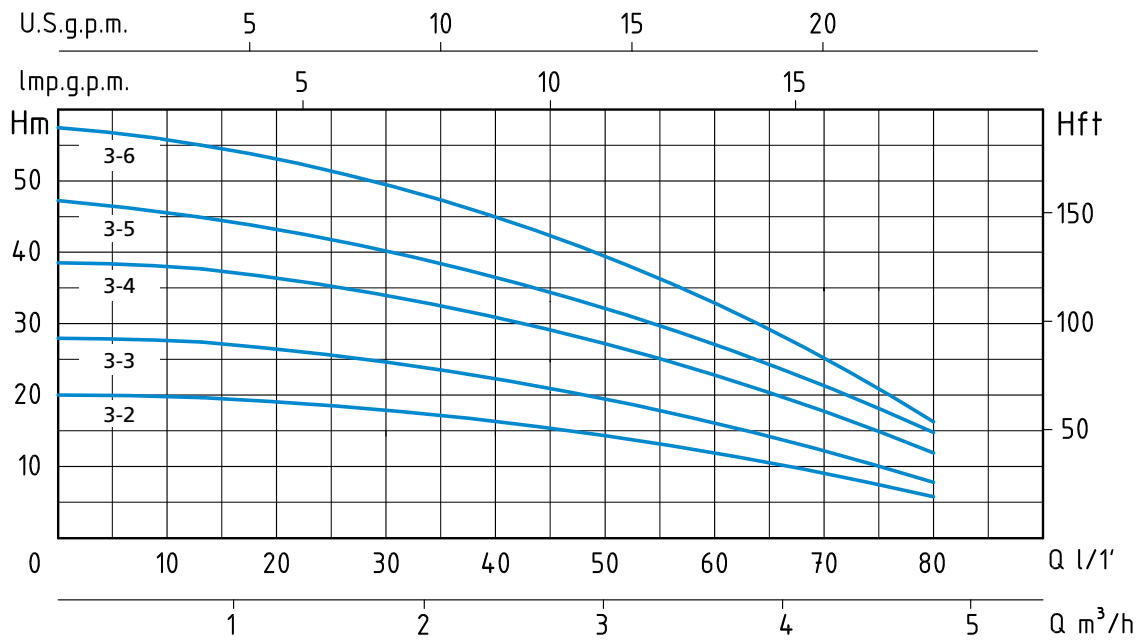
MOTOR

- Two-Pole induction motor ($n = 2850 \text{ min}^{-1}$)
- Insulation Class F
- Protection IP 55

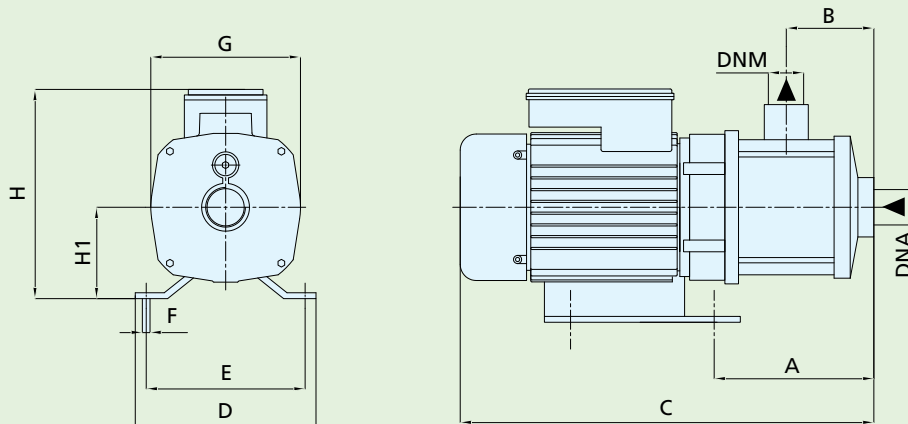
MATERIALS

- | | |
|--------------------|--------------------------|
| - Pump body | Cast Iron |
| - Pump cover | Cast Iron |
| - Impeller | Stainless Steel AISI 304 |
| - Diffusers | Stainless Steel AISI 304 |
| - Pump casing | Stainless Steel AISI 304 |
| - Shaft with rotor | Stainless Steel AISI 304 |
| - Mechanical seal | Ceramic/Graphite/Viton |





TIPO TYPE	POTENZA NOMINALE NOMINAL POWER		POTENZA ASSORBITA INPUT POWER	AMPERE	Q = PORTATA - CAPACITY									
	P2		P1		Monofase Single-phase	m³/h	0	0,6	1,2	1,8	2,4	3	3,6	4,2
230V-50Hz	HP	kW	kW	1 x 230V	lt/1'	0	10	20	30	40	50	60	70	80
Prevalenza manometrica totale in m.C.A. - Total head in meters w.c.														
RGXM 3-2	0,5	0,37	0,4	1,8	H (m)	20	19	18	16,5	14,5	12,5	10,5	8	6
RGXM 3-3	0,75	0,55	0,6	2,7		28	27	26	24,5	22,5	19,5	16	12	8
RGXM 3-4	0,75	0,55	0,75	3,3		38	36	35	33	31	28	24	18	12
RGXM 3-5	1	0,75	0,85	3,7		47	45	43	41	38	34	29	22	15
RGXM 3-6	1	0,75	0,95	4,2		57	54	51	48	45	40	33	25	16



TIPO TYPE	DIMENSIONI mm - DIMENSIONS mm											DIMENSIONI DIMENSIONS mm			PESO WEIGHT Kg	
	A	B	C	D	E	F	G	H	H1	Giranti Impellers	DNA	DNM	P	L		H
Monofase Single-phase																
RGXM 3-2	131	72	318	158	125	11	140	187	75	2	1"	1"	180	400	210	7,4
RGXM 3-3	131	72	318	158	125	11	140	187	75	3	1"	1"	180	400	210	7,5
RGXM 3-4	149	90	365	158	125	11	140	187	75	4	1"	1"	180	400	210	10
RGXM 3-5	167	108	383	158	125	11	140	187	75	5	1"	1"	180	400	210	10,5
RGXM 3-6	203	144	416	158	125	11	140	200	75	6	1"	1"	180	420	210	12

APPLICAZIONI

Elettropompe multigriganti ad asse orizzontale sviluppano una notevole pressione e nel contempo un'elevata portata d'acqua con un basso consumo di energia. Per la grande silenziosità e le ottime caratteristiche idrauliche vengono impiegate in impianti domestici, piccola irrigazione a pioggia, lavaggio di veicoli e per l'assemblaggio di gruppi di pressione (autoclavi).

APPLICATION

Horizontal multi-impeller water pumps able to develop high pressure and a high water lift with a comparatively low power consumption.

Thanks to their silent running and very good features, they are suitable in domestic fittings by tank pressure groups, for small sprinkler irrigations and car washing.

LIMITI D'IMPIEGO

- Temperatura liquido fino a 35°C
- Temperatura ambiente fino a 40°C
- Altezza d'aspirazione manometrica fino a 7 mt.
- Servizio continuo

MOTORE

- Motore elettrico ad induzione a 2 poli ($n = 2850 \text{ min}^{-1}$)
- Isolamento Classe F
- Protezione IP 55

MATERIALI

- Corpo pompa
- Coperchio pompa
- Girante
- Diffusori
- Camicia pompa
- Albero motore
- Tenute meccaniche

Ghisa
Ghisa
Acciaio Inox AISI 304
Acciaio Inox AISI 304
Acciaio Inox AISI 304
Acciaio Inox AISI 304
Ceramica/Grafite/Viton



OPERATING CONDITIONS

- Liquid temperature up to 35°C
- Ambient temperature up to 40°C
- Total suction lift up to 7 mt.
- Continuous duty

MOTOR

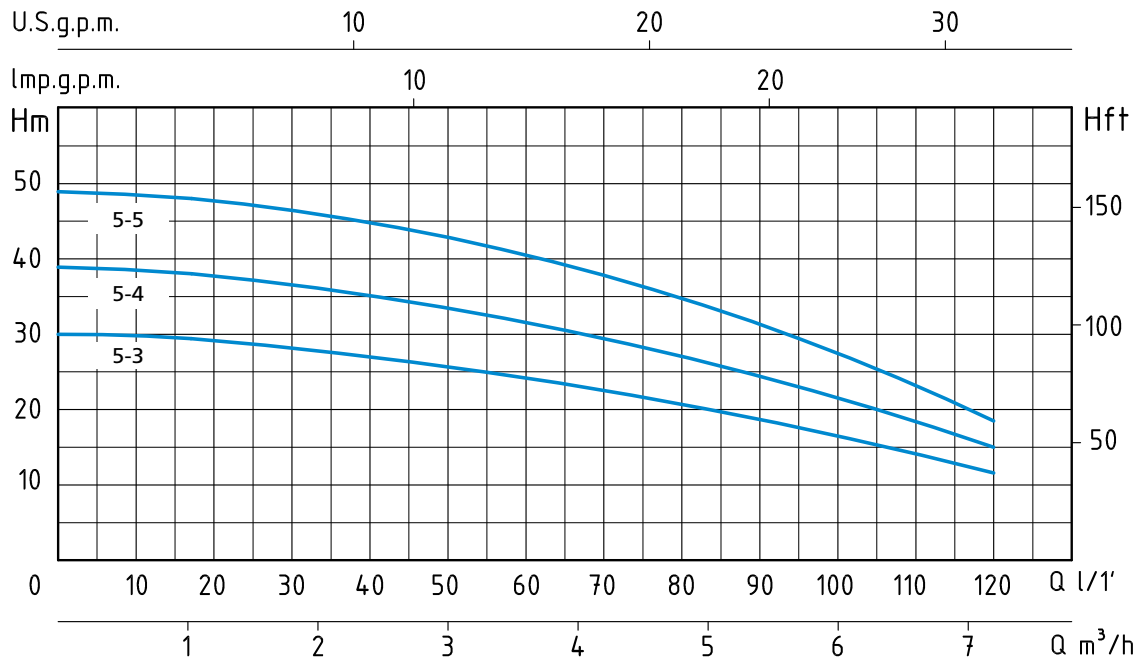
- Two-Pole induction motor ($n = 2850 \text{ min}^{-1}$)
- Insulation Class F
- Protection IP 55

MATERIALS

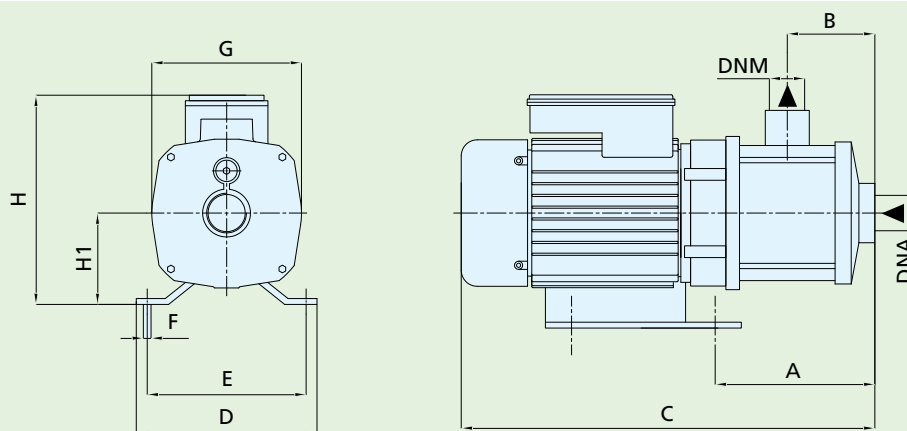
- Pump body
- Pump cover
- Impeller
- Diffusers
- Pump casing
- Shaft with rotor
- Mechanical seal

Cast Iron
Cast Iron
Stainless Steel AISI 304
Stainless Steel AISI 304
Stainless Steel AISI 304
Stainless Steel AISI 304
Ceramic/Graphite/Viton





TIPO TYPE	POTENZA NOMINALE NOMINAL POWER		POTENZA ASSORBITA INPUT POWER	AMPERE	Q = PORTATA - CAPACITY													
	HP	kW			Monofase Single-phase	m³/h	0	0,6	1,2	1,8	2,4	3	3,6	4,2	4,8	5,4	6	7,2
Monofase Single-phase	P2		P1	Monofase Single-phase	lt/1'	0	10	20	30	40	50	60	70	80	90	100	120	
230V-50Hz			kW	1 x 230V	Prevalenza manometrica totale in m.C.A. - Total head in meters w.c.													
RGXM 5-3	0,75	0,55	0,8	3,5	H (m)	30	29	28	27	26	24,5	23	21,5	20	18	16	12	
RGXM 5-4	1	0,75	1,1	4,8		39	38	37	36	35	34	33	31	29	26	23	15	
RGXM 5-5	1,5	1,1	1,3	5,7		49	47	46	45	44	43	41	39	37	33	29	19	



TIPO TYPE	DIMENSIONI mm - DIMENSIONS mm												DIMENSIONI DIMENSIONS mm	PESO WEIGHT			
	A	B	C	D	E	F	G	H	H1	Giranti Impellers	DNA	DNM			P	L	H
Monofase Single-phase																	
RGXM 5-3	131	72	347	158	125	11	140	187	75	3	1" 1/4	1"	180	400	210	10	
RGXM 5-4	149	90	362	158	125	11	140	200	75	4	1" 1/4	1"	180	400	210	11,5	
RGXM 5-5	167	108	380	158	125	11	140	200	75	5	1" 1/4	1"	180	400	210	12,5	

APPLICAZIONI

Elettropompe centrifughe multistadio ad asse verticale sviluppano una notevole pressione e nel contempo un'elevata portata d'acqua con un basso consumo di energia.

Elettropompa universale per applicazioni civili ed industriali per impianti di lavaggio, a media pressione, per l'irrigazione, per l'agricoltura, per impianti sportivi e per uso domestico.

Adatte per applicazione in impianti di pressurizzazione.

APPLICATION

Centrifugal vertical multistage water pumps able to develop high pressure and a high water lift with a comparatively low power consumption.

Universal pump for civil and industrial purposes, for medium pressure system, for irrigation in agriculture, sports fittings and domestic use.

Particularly suitable for high pressure systems.

LIMITI D'IMPIEGO

- Temperatura liquido fino a 35°C
- Temperatura ambiente fino a 40°C
- Altezza d'aspirazione manometrica fino a 7 mt.
- Servizio continuo

MOTORE

- Motore elettrico ad induzione a 2 poli ($n = 2850 \text{ min}^{-1}$)
- Isolamento Classe F
- Protezione IP 55

MATERIALI

- Corpo pompa Ghisa
- Supporto motore Ghisa
- Girante Noryl
- Diffusore Noryl
- Camicia pompa Acciaio Inox AISI 304
- Albero motore Acciaio Inox AISI 304
- Tenute meccaniche Ceramica/Grafite/NBR

OPERATING CONDITIONS

- Liquid temperature up to 35°C
- Ambient temperature up to 40°C
- Total suction lift up to 7 mt.
- Continuous duty

MOTOR

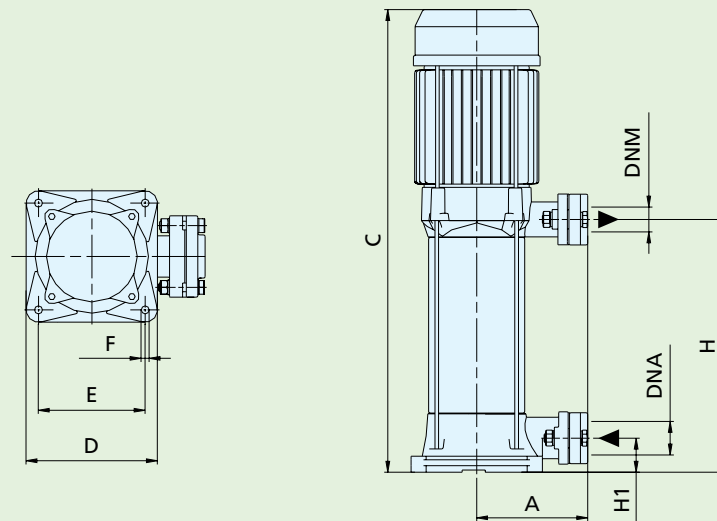
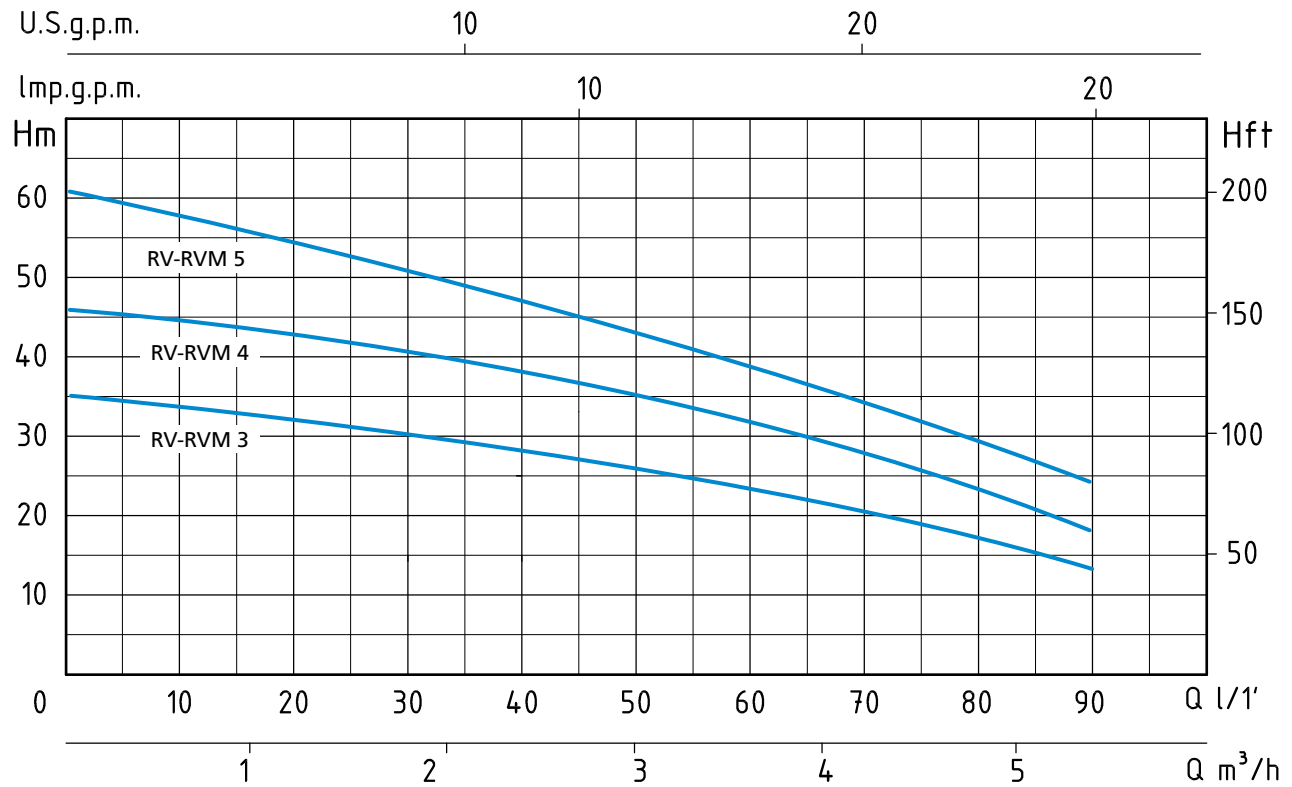
- Two-Pole induction motor ($n = 2850 \text{ min}^{-1}$)
- Insulation Class F
- Protection IP 55

MATERIALS

- Pump body Cast Iron
- Motor Support Cast Iron
- Impeller Noryl
- Diffuser Noryl
- Pump casing Stainless Steel AISI 304
- Shaft with rotor Stainless Steel AISI 304
- Mechanical seal Ceramic/Graphite/NBR



TIPO TYPE		POTENZA NOMINALE NOMINAL POWER		POTENZA ASSORBITA INPUT POWER	AMPERE		Q = PORTATA - CAPACITY										
Monofase Single-phase	Trifase Three-phase	P2		P1	Monofase Single-phase	Trifase Three-phase	m ³ /h	0	0,6	1,2	1,8	2,4	3	3,6	4,2	4,8	5,4
		HP	kW	kW	1 x 230V	3 x 400V	lt/1'	0	10	20	30	40	50	60	70	80	90
230V-50Hz	230/400V-50Hz	Prevalenza manometrica totale in m.C.A. - Total head in meters w.c.															
RVM 3	RV 3	0,8	0,6	0,85	3,8	2	H (m)	35	34	33	31	28	25	23	18	15	13
RVM 4	RV 4	1	0,7	1	4,8	2,2		46	45	44	43	38	35	33	25	21	18
RVM 5	RV 5	1,5	1,1	1,4	6,5	3,2		61	60	56	53	47	44	40	33	28	24



TIPO TYPE		DIMENSIONI mm - DIMENSIONS mm										DIMENSIONI DIMENSIONS mm			PESO WEIGHT
Monofase Single-phase	Trifase Three-phase	A	C	D	E	F	H	H1	Giranti Impellers	DNA	DNM	P	L	H	Kg
RVM 3	RV 3	101	373,5	154	101	9	170	30	3	1"	1"	205	450	195	13
RVM 4	RV 4	101	397,5	154	101	9	200	30	4	1"	1"	205	450	195	14,2
RVM 5	RV 5	101	421,5	154	101	9	218	30	5	1"	1"	205	450	195	14,5

APPLICAZIONI

Elettropompe centrifughe multistadio ad asse verticale sviluppano una notevole pressione e nel contempo un'elevata portata d'acqua con un basso consumo di energia.

Elettropompa universale per applicazioni civili ed industriali per impianti di lavaggio, a media pressione, per l'irrigazione, per l'agricoltura, per impianti sportivi e per uso domestico.

Adatte per applicazione in impianti di pressurizzazione.

APPLICATION

Centrifugal vertical multistage water pumps able to develop high pressure and a high water lift with a comparatively low power consumption.

Universal pump for civil and industrial purposes, for medium pressure system, for irrigation in agriculture, sports fittings and domestic use.

Particularly suitable for high pressure systems.

LIMITI D'IMPIEGO

- Temperatura liquido fino a 35°C
- Temperatura ambiente fino a 40°C
- Altezza d'aspirazione manometrica fino a 7 mt.
- Servizio continuo

MOTORE

- Motore elettrico ad induzione a 2 poli ($n = 2850 \text{ min}^{-1}$)
- Isolamento Classe F
- Protezione IP 55

MATERIALI

- Corpo pompa Ghisa
- Supporto motore Ghisa
- Girante Noryl
- Diffusore Noryl
- Camicia pompa Acciaio Inox AISI 304
- Albero motore Acciaio Inox AISI 304
- Tenute meccaniche Silicio/Silicio/NBR

OPERATING CONDITIONS

- Liquid temperature up to 35°C
- Ambient temperature up to 40°C
- Total suction lift up to 7 mt.
- Continuous duty

MOTOR

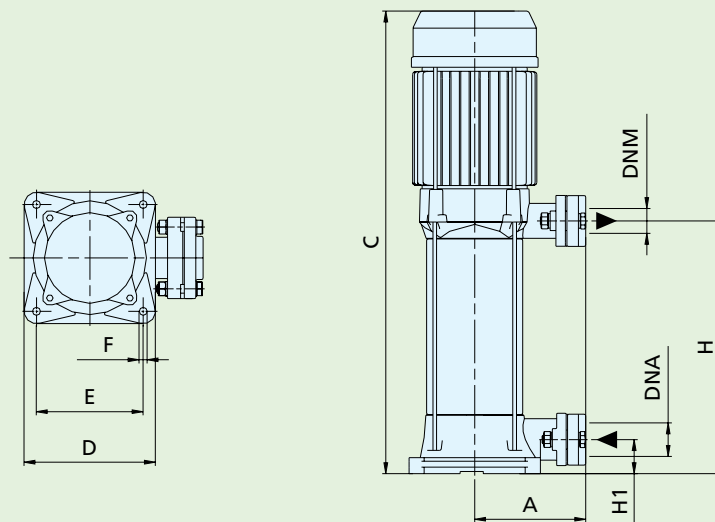
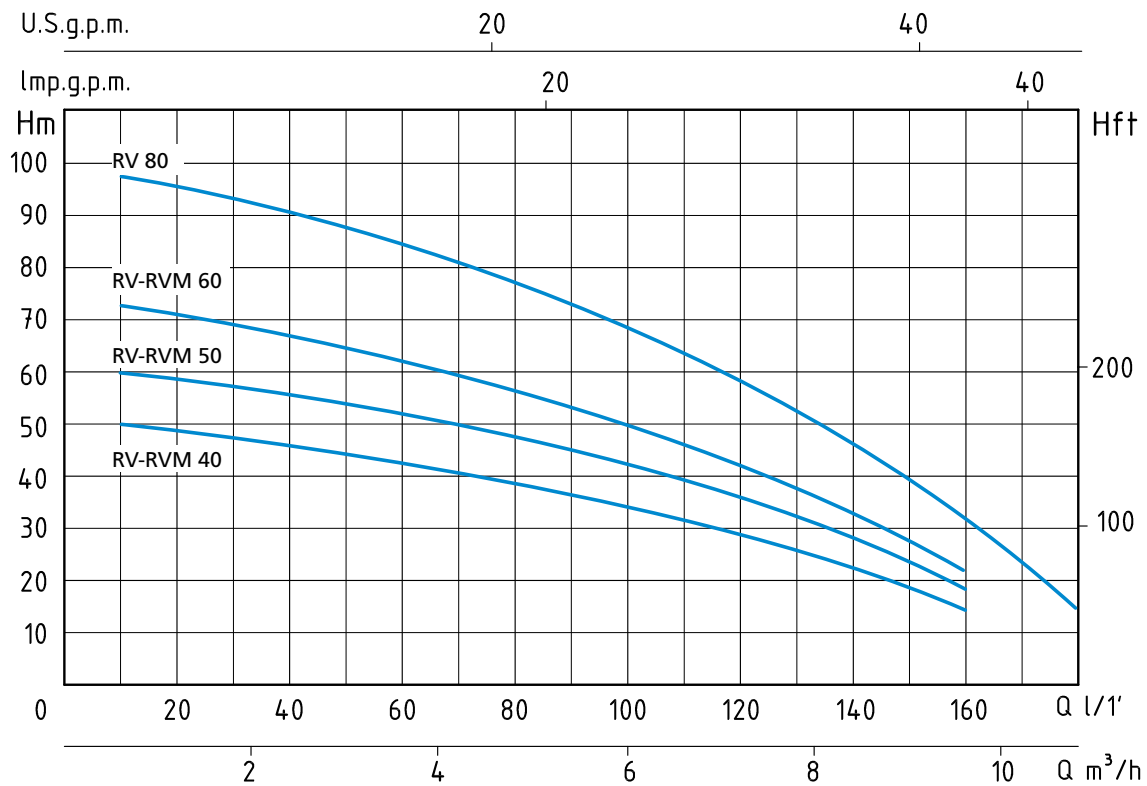
- Two-Pole induction motor ($n = 2850 \text{ min}^{-1}$)
- Insulation Class F
- Protection IP 55

MATERIALS

- Pump body Cast Iron
- Motor Support Cast Iron
- Impeller Noryl
- Diffuser Noryl
- Pump casing Stainless Steel AISI 304
- Shaft with rotor Stainless Steel AISI 304
- Mechanical seal Silicon/Silicon/NBR



TIPO TYPE		POTENZA NOMINALE NOMINAL POWER		POTENZA ASSORBITA INPUT POWER	AMPERE		Q = PORTATA - CAPACITY										
Monofase Single-phase	Trifase Three-phase	P2		P1	Monofase Single-phase	Trifase Three-phase	Prevalenza manometrica totale in m.C.A. - Total head in meters w.c.										
		HP	kW	kW			m ³ /h	0,6	1,2	2,4	3,6	4,8	6	7,2	8,4	9,6	10,8
230V-50Hz	230/400V-50Hz				1 x 230V	3 x 400V	lt/1'	10	20	40	60	80	100	120	140	160	180
RVM 40	RV 40	2	1,5	2	9,3	4,2	H (m)	50	48	45	43	39	35	30	23	15	
RVM 50	RV 50	2,5	1,85	2,2	10	4,6		60	57	54	52	47	41	34	25	18	
RVM 60	RV 60	3	2,2	2,7	12	5,3		73	68	66	64	57	49	41	32	22	
	RV 80	4	3	3,5		6,6		97	92	87	83	77	69	58	46	30	15



TIPO TYPE		DIMENSIONI mm - DIMENSIONS mm										DIMENSIONI DIMENSIONS mm			PESO WEIGHT
Monofase Single-phase	Trifase Three-phase	A	C	D	E	F	H	H1	Giranti Impellers	DNA	DNM	P	L	H	Kg
RVM 40	RV 40	156	525	181	147	11	239	41	4	1"¼	1"	240	610	270	26
RVM 50	RV 50	156	554	181	147	11	268	41	5	1"¼	1"	240	610	270	27
RVM 60	RV 60	156	583	181	147	11	297	41	6	1"¼	1"	240	610	270	28
	RV 80	156	641	181	147	11	355	41	8	1"¼	1"	240	680	300	32

APPLICAZIONI

Elettropompe universali per applicazioni civili ed industriali, per impianti di lavaggio ad alta pressione, per l'irrigazione, l'agricoltura, impianti sportivi, per fontane e per movimentazione di liquidi moderatamente aggressivi privi di sostanze solide o abrasive.

LIMITI D'IMPIEGO

- Temperatura liquido da 0°C a 110°C (max)
- Temperatura ambiente fino a 40° C

MOTORE

- Motore elettrico ad induzione a 2 poli (n = 2900 min⁻¹)
- Isolamento Classe F
- Protezione IP 55

MATERIALI

- Corpo aspirazione Acciaio Inox AISI 304
- Corpo mandata Acciaio Inox AISI 304
- Girante Acciaio Inox AISI 304
- Camicia pompa Acciaio Inox AISI 304
- Coperchio superiore Acciaio Inox AISI 304
- Coperchio inferiore Acciaio Inox AISI 304
- Albero motore Acciaio Inox AISI 304
- Tenute meccaniche Silicio/Silicio/Viton

OPERATING CONDITIONS

- Temperature of liquid from 0°C to 110°C (max)
- Ambient temperature max to 40°C

MOTOR

- Two-pole electric standard motor (n = 2900 min⁻¹)
- Insulation Class F
- Protection IP 55

MATERIALS

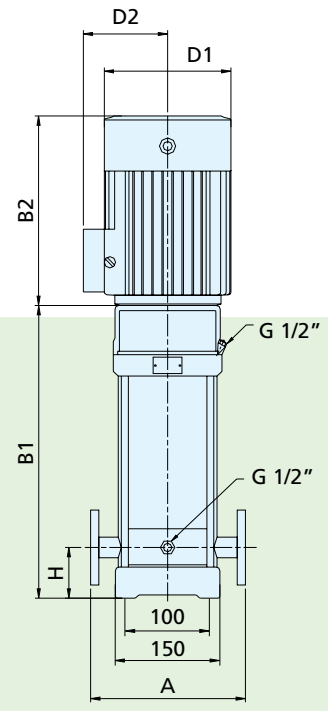
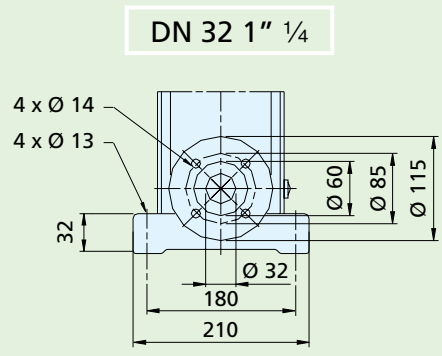
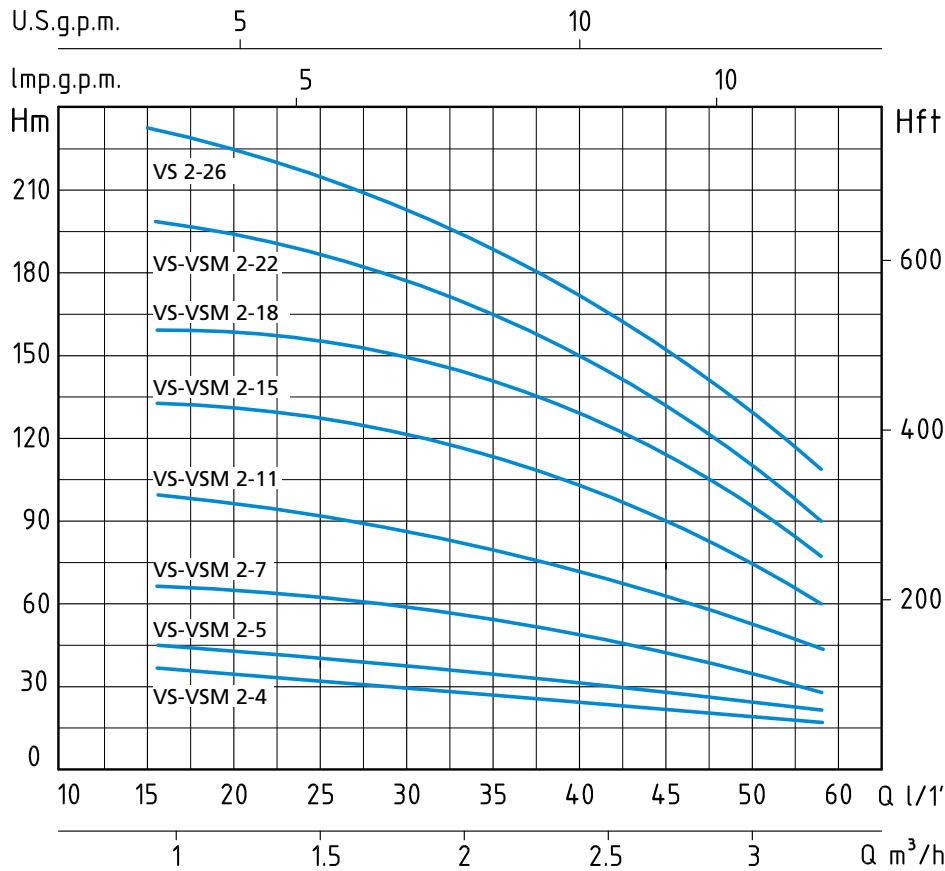
- Suction casing Stainless Steel AISI 304
- Delivery casing Stainless Steel AISI 304
- Impeller Stainless Steel AISI 304
- External jacket Stainless Steel AISI 304
- Upper cover Stainless Steel AISI 304
- Lower cover Stainless Steel AISI 304
- Pump shaft Stainless Steel AISI 304
- Mechanical seal Silicon/Silicon/Viton

APPLICATION

Universal pumps for domestic or municipal water supply systems, for clean non-explosive liquids without solid or abrasive substances, for agricultural irrigation and sports application, for civil and industrial use, boiler feeding and condensate systems and for high pressure washing plants.



TIPO TYPE		POTENZA NOMINALE NOMINAL POWER		AMPERE		Q = PORTATA - CAPACITY										
Monofase Single-phase	Trifase Three-phase	P2		Monofase Single-phase	Trifase Three-phase	m ³ /h	1	1,2	1,5	1,6	2	2,4	2,8	3	3,2	3,5
		HP	kW			1 x 230V	3 x 400V	lt/1'	16	20	25	26	33	40	46	50
230V-50Hz	230/400V-50Hz			1 x 230V	3 x 400V	Prevalenza manometrica totale in m.C.A. - Total head in meters w.c.										
VSM 2-4	VS 2-4	0,75	0,55	2,5	1,1	H (m)	36	34	32,5	32	29	26,5	23,5	21,5	20	16
VSM 2-5	VS 2-5	0,75	0,55	3	1,2		45	43	40,5	40	37	33	30	26	23,5	20
VSM 2-7	VS 2-7	1	0,75	4,8	1,6		63	60	57,5	57	52	47	42	38	35	28
VSM 2-11	VS 2-11	1,5	1,1	6,3	2,4		98	94	89,5	89	80	73	64	58	53	44
VSM 2-15	VS 2-15	2	1,5	9,7	3,5		134	130	124,5	124	114	104	94	86	78	60
VSM 2-18	VS 2-18	3	2,2	13	4,2		161	157	150,5	150	140	129	118	104	93	76
VSM 2-22	VS 2-22	3	2,2	13,7	4,8		197	191	180,5	180	165	150	135	123	110	90
	VS 2-26	4	3		5,8		232	224	214,5	214	190	175	158	144	130	110



TIPO TYPE		DIMENSIONI mm - DIMENSIONS mm								DIMENSIONI DIMENSIONS mm			PESO WEIGHT
Monofase Single-phase	Trifase Three-phase	A	H	B1	B2	B1 + B2	D1	D2	FLANGIA FLANGE	P	L	H	Kg
VSM 2-4	VS 2-4	250	75	294	210	504	148	117	DN 32 1" 1/4	300	750	300	34
VSM 2-5	VS 2-5	250	75	312	210	522	148	117	DN 32 1" 1/4	300	750	300	35
VSM 2-7	VS 2-7	250	75	358	245	603	170	142	DN 32 1" 1/4	300	750	300	40
VSM 2-11	VS 2-11	250	75	430	245	675	170	142	DN 32 1" 1/4	300	750	300	41
VSM 2-15	VS 2-15	250	75	512	290	802	190	155	DN 32 1" 1/4	350	950	350	48
VSM 2-18	VS 2-18	250	75	566	290	856	190	155	DN 32 1" 1/4	350	950	350	55
VSM 2-22	VS 2-22	250	75	638	290	928	190	155	DN 32 1" 1/4	350	1100	350	58
	VS 2-26	250	75	720	315	1035	197	165	DN 32 1" 1/4	350	1100	350	65

APPLICAZIONI

Elettropompe universali per applicazioni civili ed industriali, per impianti di lavaggio ad alta pressione, per l'irrigazione, l'agricoltura, impianti sportivi, per fontane e per movimentazione di liquidi moderatamente aggressivi privi di sostanze solide o abrasive.

LIMITI D'IMPIEGO

- Temperatura liquido da 0°C a 110°C (max)
- Temperatura ambiente fino a 40° C

MOTORE

- Motore elettrico ad induzione a 2 poli (n = 2900 min⁻¹)
- Isolamento Classe F
- Protezione IP 55

MATERIALI

- Corpo aspirazione Acciaio Inox AISI 304
- Corpo mandata Acciaio Inox AISI 304
- Girante Acciaio Inox AISI 304
- Camicia pompa Acciaio Inox AISI 304
- Coperchio superiore Acciaio Inox AISI 304
- Coperchio inferiore Acciaio Inox AISI 304
- Albero motore Acciaio Inox AISI 304
- Tenute meccaniche Silicio/Silicio/Viton

OPERATING CONDITIONS

- Temperature of liquid from 0°C to 110°C (max)
- Ambient temperature max to 40°C

MOTOR

- Two-pole electric standard motor (n = 2900 min⁻¹)
- Insulation Class F
- Protection IP 55

MATERIALS

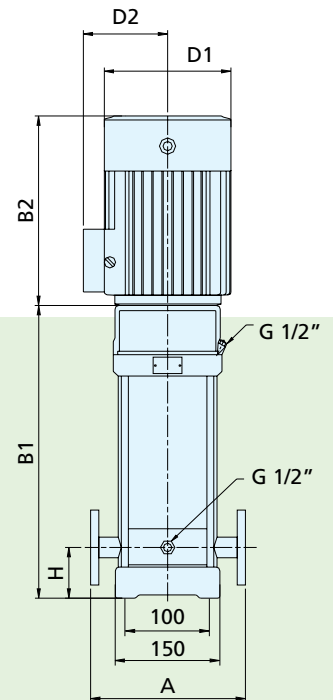
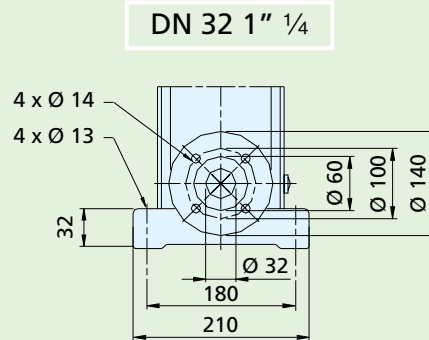
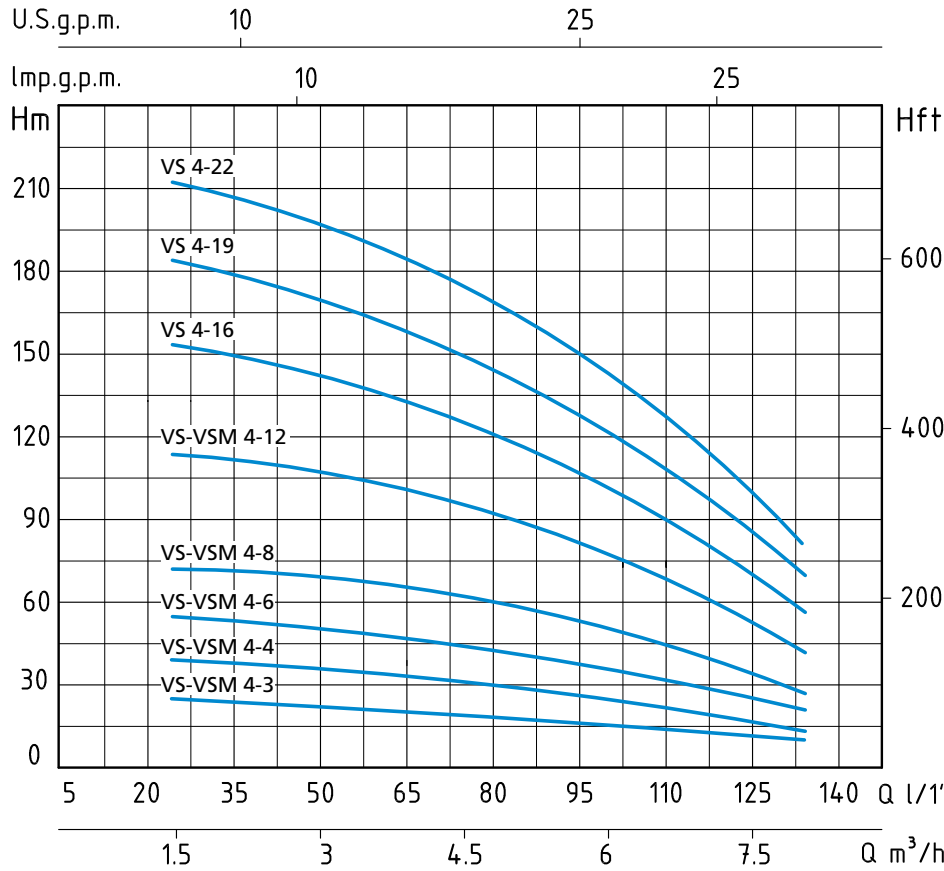
- Suction casing Stainless Steel AISI 304
- Delivery casing Stainless Steel AISI 304
- Impeller Stainless Steel AISI 304
- External jacket Stainless Steel AISI 304
- Upper cover Stainless Steel AISI 304
- Lower cover Stainless Steel AISI 304
- Pump shaft Stainless Steel AISI 304
- Mechanical seal Silicon/Silicon/Viton

APPLICATION

Universal pumps for domestic or municipal water supply systems, for clean non-explosive liquids without solid or abrasive substances, for agricultural irrigation and sports application, for civil and industrial use, boiler feeding and condensate systems and for high pressure washing plants.



TIPO TYPE		POTENZA NOMINALE NOMINAL POWER		AMPERE		Q = PORTATA - CAPACITY										
Monofase Single-phase	Trifase Three-phase	P2		Monofase Single-phase	Trifase Three-phase	m ³ /h	1,5	2	2,4	3	3,5	4	5	6	7	8
		HP	kW			1 x 230V	3 x 400V	lt/1'	25	33	40	50	58	66	83	100
230V-50Hz	230/400V-50Hz			1 x 230V	3 x 400V	Prevalenza manometrica totale in m.C.A. - Total head in meters w.c.										
VSM 4-3	VS 4-3	0,75	0,55	3,3	1,3	H (m)	28	27	26,5	25,5	24,5	23,5	21	18	14	10
VSM 4-4	VS 4-4	1	0,75	5	1,7		38	36	35,5	34,5	33,5	32	29	24,5	19	13
VSM 4-6	VS 4-6	1,5	1,1	7	2,5		56	54,5	53,5	52	50	48	42	36	28,5	20
VSM 4-8	VS 4-8	2	1,5	9,7	3,5		74	73	72	70	68	66	60	52	42	27
VSM 4-12	VS 4-12	3	2,2	13,5	4,7		114	110	107,5	104	101	96	87	74	59	41
	VS 4-16	4	3		6,2		152	149,5	146,5	142	137	131,5	118	101	80	55
	VS 4-19	5,5	4		7,3		183	179	175	168	163	158	143	124	100	67
	VS 4-22	5,5	4		8,3		211	205	200	194	188	181	164	142	116	79



TIPO TYPE		DIMENSIONI mm - DIMENSIONS mm								DIMENSIONI DIMENSIONS mm			PESO WEIGHT
Monofase Single-phase	Trifase Three-phase	A	H	B1	B2	B1 + B2	D1	D2	FLANGIA FLANGE	P	L	H	Kg
VSM 4-3	VS 4-3	250	75	303	210	513	148	148	DN 32 1" 1/4	300	750	300	35
VSM 4-4	VS 4-4	250	75	340	245	585	170	142	DN 32 1" 1/4	300	750	300	39
VSM 4-6	VS 4-6	250	75	394	245	639	170	142	DN 32 1" 1/4	300	750	300	41
VSM 4-8	VS 4-8	250	75	458	290	748	190	155	DN 32 1" 1/4	350	950	350	51
VSM 4-12	VS 4-12	250	75	566	290	856	190	155	DN 32 1" 1/4	350	950	350	61
	VS 4-16	250	75	684	315	999	197	165	DN 32 1" 1/4	350	1100	350	65
	VS 4-19	250	75	765	335	1100	230	188	DN 32 1" 1/4	400	1200	350	81
	VS 4-22	250	75	846	335	1181	230	188	DN 32 1" 1/4	400	1200	350	82

APPLICAZIONI

Elettropompe universali per applicazioni civili ed industriali, per impianti di lavaggio ad alta pressione, per l'irrigazione, l'agricoltura, impianti sportivi, per fontane e per movimentazione di liquidi moderatamente aggressivi privi di sostanze solide o abrasive.

LIMITI D'IMPIEGO

- Temperatura liquido da 0°C a 110°C (max)
- Temperatura ambiente fino a 40° C

MOTORE

- Motore elettrico ad induzione a 2 poli (n = 2900 min⁻¹)
- Isolamento Classe F
- Protezione IP 55

MATERIALI

- Corpo aspirazione Acciaio Inox AISI 304
- Corpo mandata Acciaio Inox AISI 304
- Girante Acciaio Inox AISI 304
- Camicia pompa Acciaio Inox AISI 304
- Coperchio superiore Acciaio Inox AISI 304
- Coperchio inferiore Acciaio Inox AISI 304
- Albero motore Acciaio Inox AISI 304
- Tenute meccaniche Silicio/Silicio/Viton

OPERATING CONDITIONS

- Temperature of liquid from 0°C to 110°C (max)
- Ambient temperature max to 40°C

MOTOR

- Two-pole electric standard motor (n = 2900 min⁻¹)
- Insulation Class F
- Protection IP 55

MATERIALS

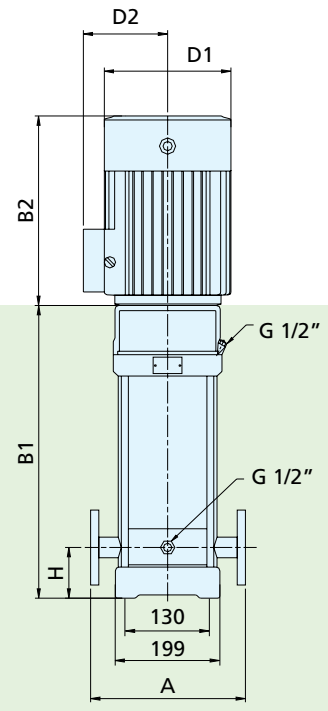
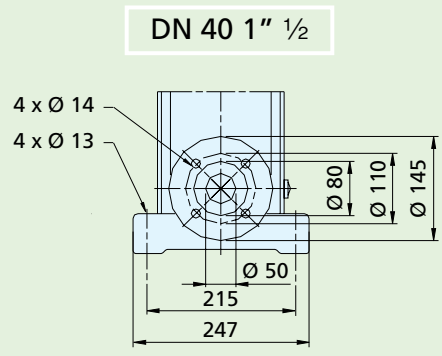
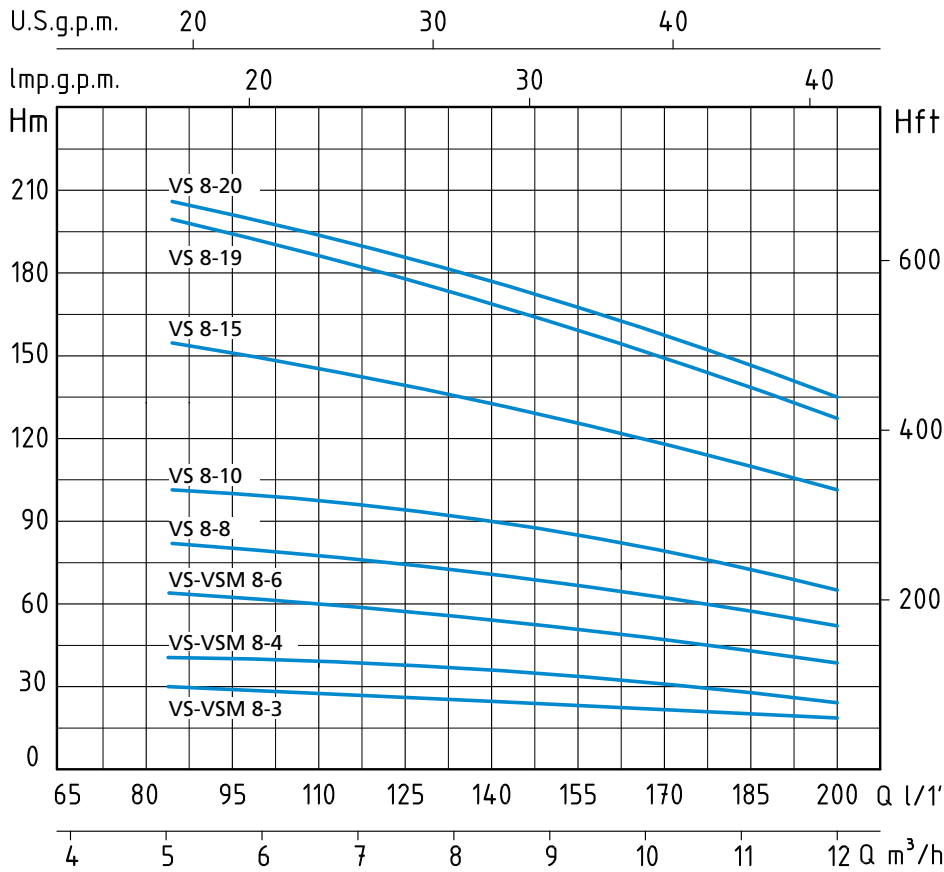
- Suction casing Stainless Steel AISI 304
- Delivery casing Stainless Steel AISI 304
- Impeller Stainless Steel AISI 304
- External jacket Stainless Steel AISI 304
- Upper cover Stainless Steel AISI 304
- Lower cover Stainless Steel AISI 304
- Pump shaft Stainless Steel AISI 304
- Mechanical seal Silicon/Silicon/Viton

APPLICATION

Universal pumps for domestic or municipal water supply systems, for clean non-explosive liquids without solid or abrasive substances, for agricultural irrigation and sports application, for civil and industrial use, boiler feeding and condensate systems and for high pressure washing plants.



TIPO TYPE		POTENZA NOMINALE NOMINAL POWER		AMPERE		Q = PORTATA - CAPACITY								
Monofase Single-phase	Trifase Three-phase	P2		Monofase Single-phase	Trifase Three-phase	m ³ /h	5	6	7	8	9	10	11	12
		HP	kW			1 x 230V	3 x 400V	lt/1'	83	100	116	133	150	166
230V-50Hz	230/400V-50Hz			1 x 230V	3 x 400V	Prevalenza manometrica totale in m.C.A. - Total head in meters w.c.								
VSM 8-3	VS 8-3	1,5	1,1	6,3	2,4	H (m)	30	29	28	26	24	22	20	19
VSM 8-4	VS 8-4	2	1,5	7,8	3,1		41	38	37	35	33	31	27	26
VSM 8-6	VS 8-6	3	2,2	13,1	4,6		62	58	56	53	49	46	41	39
	VS 8-8	4	3		5,8		83	79	76	73	68	64	57	52
	VS 8-10	5,5	4		7		104	100	97	93	87	81	73	65
	VS 8-15	7,5	5,5		10,7		155	148	146	136	127	117	106	99
	VS 8-19	10	7,5		13,2		197	193	185	175	163	150	132	127
	VS 8-20	10	7,5		13,6		208	200	190	180	170	157	145	135



TIPO TYPE		DIMENSIONI mm - DIMENSIONS mm								DIMENSIONI DIMENSIONS mm			PESO WEIGHT
Monofase Single-phase	Trifase Three-phase	A	H	B1	B2	B1 + B2	D1	D2	FLANGIA FLANGE	P	L	H	Kg
VSM 8-3	VS 8-3	280	80	377	245	622	170	142	DN 40 1" 1/2	300	750	300	50
	VSM 8-4	280	80	417	290	707	190	155	DN 40 1" 1/2	350	950	350	62
	VSM 8-6	280	80	477	290	767	190	155	DN 40 1" 1/2	350	950	350	63
	VS 8-8	280	80	547	315	862	197	165	DN 40 1" 1/2	350	1100	350	74
	VS 8-10	280	80	607	335	942	230	188	DN 40 1" 1/2	400	1200	350	88
	VS 8-15	280	80	807	430	1237	260	208	DN 40 1" 1/2	500	1500	400	120
	VS 8-19	280	80	867	430	1297	260	208	DN 40 1" 1/2	500	1500	400	122
	VS 8-20	280	80	927	430	1357	260	208	DN 40 1" 1/2	500	1500	400	124

APPLICAZIONI

Elettropompe universali per applicazioni civili ed industriali, per impianti di lavaggio ad alta pressione, per l'irrigazione, l'agricoltura, impianti sportivi, per fontane e per movimentazione di liquidi moderatamente aggressivi privi di sostanze solide o abrasive.

APPLICATION

Universal pumps for domestic or municipal water supply systems, for clean non-explosive liquids without solid or abrasive substances, for agricultural irrigation and sports application, for civil and industrial use, boiler feeding and condensate systems and for high pressure washing plants.

LIMITI D'IMPIEGO

- Temperatura liquido da 0°C a 110°C (max)
- Temperatura ambiente fino a 40° C

MOTORE

- Motore elettrico ad induzione a 2 poli (n = 2900 min⁻¹)
- Isolamento Classe F
- Protezione IP 55

MATERIALI

- Corpo aspirazione Acciaio Inox AISI 304
- Corpo mandata Acciaio Inox AISI 304
- Girante Acciaio Inox AISI 304
- Camicia pompa Acciaio Inox AISI 304
- Coperchio superiore Acciaio Inox AISI 304
- Coperchio inferiore Acciaio Inox AISI 304
- Albero motore Acciaio Inox AISI 304
- Tenute meccaniche Silicio/Silicio/Viton

OPERATING CONDITIONS

- Temperature of liquid from 0°C to 110°C (max)
- Ambient temperature max to 40°C

MOTOR

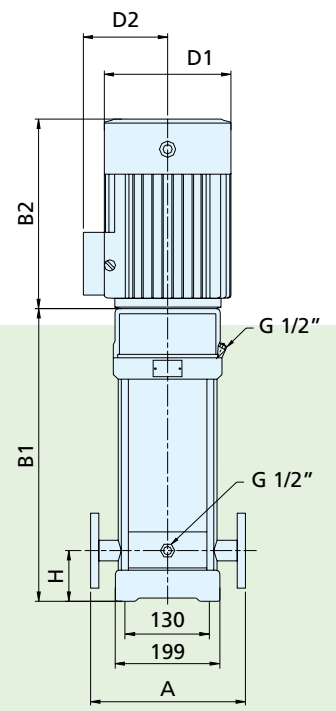
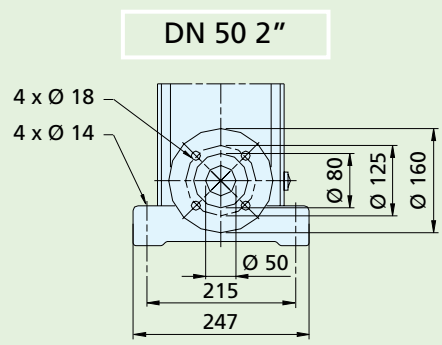
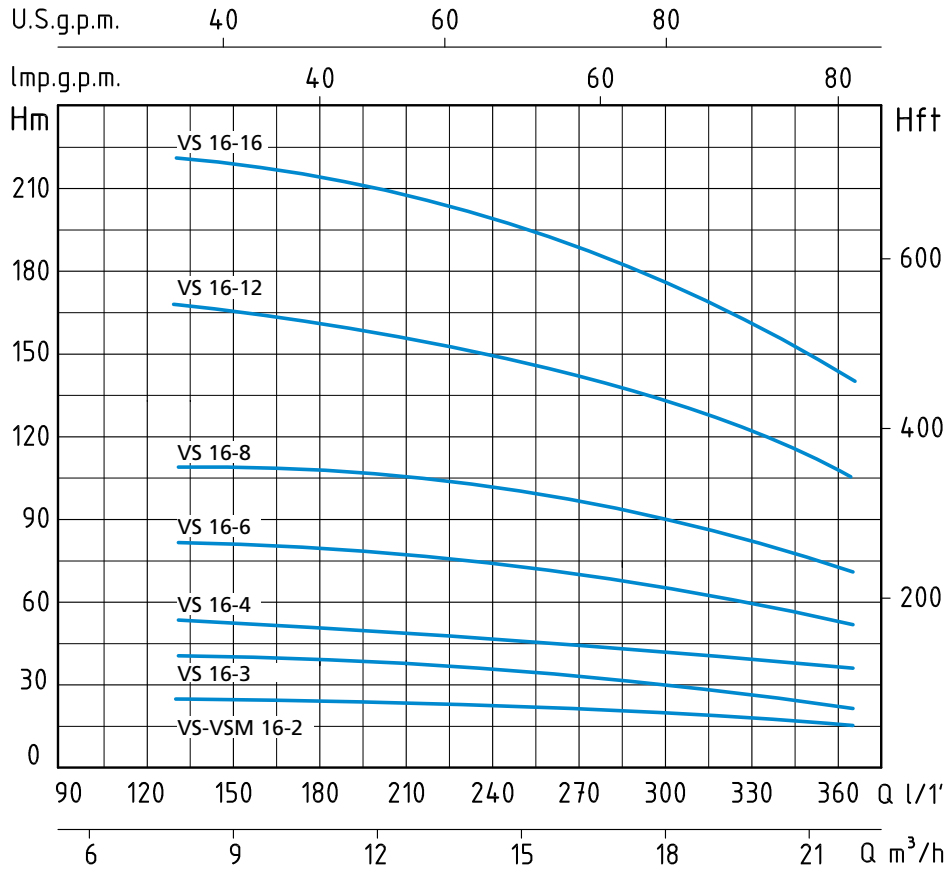
- Two-pole electric standard motor (n = 2900 min⁻¹)
- Insulation Class F
- Protection IP 55

MATERIALS

- Suction casing Stainless Steel AISI 304
- Delivery casing Stainless Steel AISI 304
- Impeller Stainless Steel AISI 304
- External jacket Stainless Steel AISI 304
- Upper cover Stainless Steel AISI 304
- Lower cover Stainless Steel AISI 304
- Pump shaft Stainless Steel AISI 304
- Mechanical seal Silicon/Silicon/Viton



TIPO TYPE		POTENZA NOMINALE NOMINAL POWER		AMPERE		Q = PORTATA - CAPACITY										
Monofase Single-phase	Trifase Three-phase	P2		Monofase Single-phase	Trifase Three-phase	m ³ /h	8	9	10	11	12	14	16	18	20	22
		HP	kW			1 x 230V	3 x 400V	lt/1'	133	150	166	183	200	233	266	300
230V-50Hz	230/400V-50Hz			1 x 230V	3 x 400V	Prevalenza manometrica totale in m.C.A. - Total head in meters w.c.										
VSM 16-2	VS 16-2	3	2,2	13	4,5	H (m)	27	26,5	26	25,5	25	24,5	23,5	22	20	16
	VS 16-3	4	3		5,8		41	40,5	40	39,5	39	37,5	35,5	33	30	25
	VS 16-4	5,5	4		7		54	53	52	51	50	49	46	43	38	34
	VS 16-6	7,5	5,5		10		82	81	80	78	77	73	69	63	57	52
	VS 16-8	10	7,5		15,1		110	109,5	109	108,5	108	104	101	95	85	70
	VS 16-12	15	11		19,4		166	163	161	158	155	149	140	130	118	105
	VS 16-16	20	15		26		222	220	218	214	210	202	191	178	162	140



TIPO TYPE		DIMENSIONI mm - DIMENSIONS mm								DIMENSIONI DIMENSIONS mm			PESO WEIGHT
Monofase Single-phase	Trifase Three-phase	A	H	B1	B2	B1 + B2	D1	D2	FLANGIA FLANGE	P	L	H	Kg
VSM 16-2	VS 16-2	300	90	397	290	687	190	155	DN 50 2"	300	750	300	60
	VS 16-3	300	90	452	315	767	197	165	DN 50 2"	350	950	350	75
	VS 16-4	300	90	497	335	832	230	188	DN 50 2"	350	950	350	85
	VS 16-6	300	90	607	430	1037	260	208	DN 50 2"	400	1200	350	110
	VS 16-8	300	90	697	430	1127	260	208	DN 50 2"	400	1200	350	120
	VS 16-12	300	90	965	490	1455	330	255	DN 50 2"	500	1500	400	205
	VS 16-16	300	90	1145	490	1635	330	255	DN 50 2"	500	1700	400	238

APPLICAZIONI

Elettropompe universali per applicazioni civili ed industriali, per impianti di lavaggio ad alta pressione, per l'irrigazione, l'agricoltura, impianti sportivi, per fontane e per movimentazione di liquidi moderatamente aggressivi privi di sostanze solide o abrasive.

APPLICATION

Universal pumps for domestic or municipal water supply systems, for clean non-explosive liquids without solid or abrasive substances, for agricultural irrigation and sports application, for civil and industrial use, boiler feeding and condensate systems and for high pressure washing plants.

LIMITI D'IMPIEGO

- Temperatura liquido da 0°C a 110°C (max)
- Temperatura ambiente fino a 40° C

MOTORE

- Motore elettrico ad induzione a 2 poli (n = 2900 min⁻¹)
- Isolamento Classe F
- Protezione IP 55

MATERIALI

- Corpo aspirazione Acciaio Inox AISI 304
- Corpo mandata Acciaio Inox AISI 304
- Girante Acciaio Inox AISI 304
- Camicia pompa Acciaio Inox AISI 304
- Coperchio superiore Acciaio Inox AISI 304
- Coperchio inferiore Acciaio Inox AISI 304
- Albero motore Acciaio Inox AISI 304
- Tenute meccaniche Silicio/Silicio/Viton

OPERATING CONDITIONS

- Temperature of liquid from 0°C to 110°C (max)
- Ambient temperature max to 40°C

MOTOR

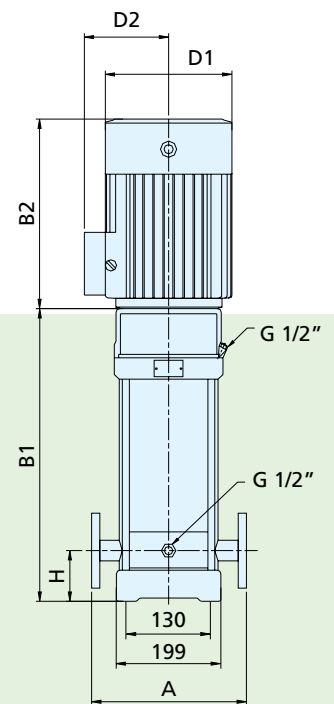
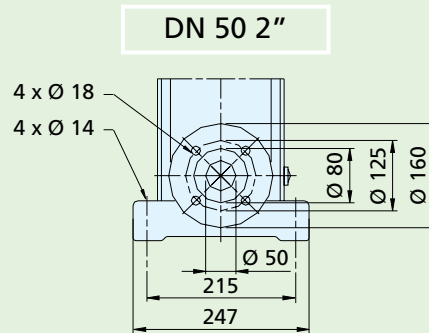
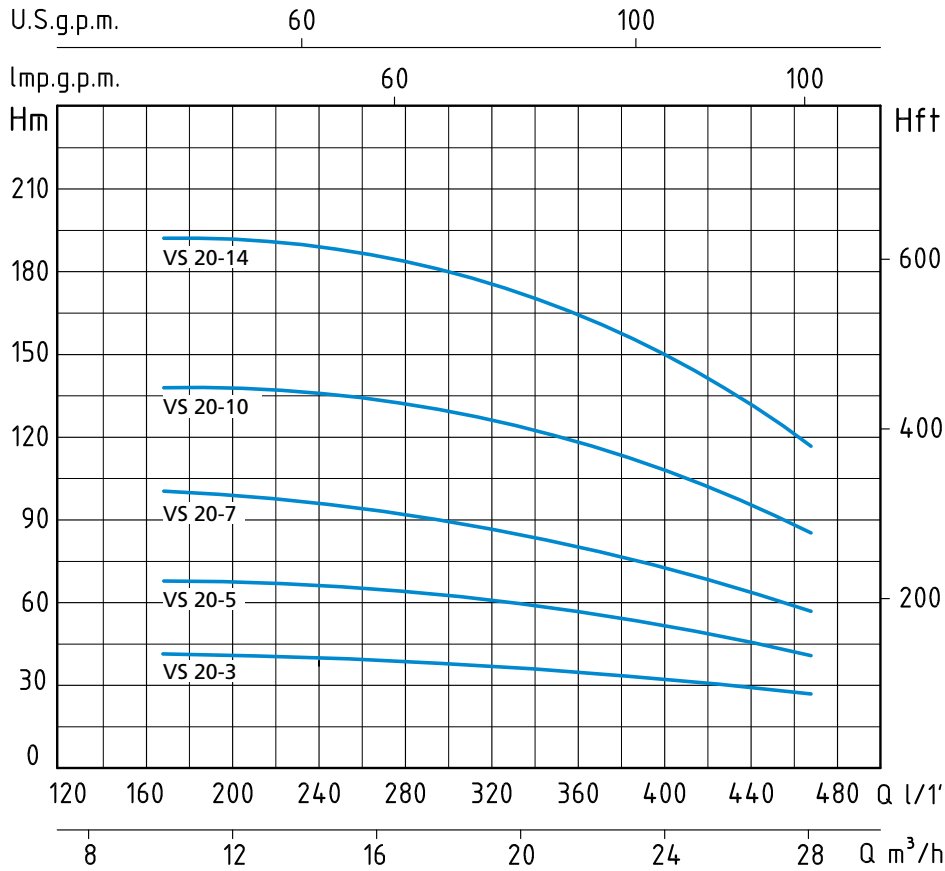
- Two-pole electric standard motor (n = 2900 min⁻¹)
- Insulation Class F
- Protection IP 55

MATERIALS

- Suction casing Stainless Steel AISI 304
- Delivery casing Stainless Steel AISI 304
- Impeller Stainless Steel AISI 304
- External jacket Stainless Steel AISI 304
- Upper cover Stainless Steel AISI 304
- Lower cover Stainless Steel AISI 304
- Pump shaft Stainless Steel AISI 304
- Mechanical seal Silicon/Silicon/Viton



TIPO TYPE	POTENZA NOMINALE NOMINAL POWER		AMPERE	Q = PORTATA - CAPACITY										
	P2			Trifase Three-phase	m ³ /h	10	12	14	18	20	22	24	25	26
Trifase Three-phase	HP	kW	3 x 400V		lt/1'	166	200	233	300	333	366	400	416	433
230/400V-50Hz				Prevalenza manometrica totale in m.C.A. - Total head in meters w.c.										
VS 20-3	5,5	4	6,4	H (m)	41	40	39	36,5	34	35	29	28	27	24
VS 20-5	7,5	5,5	10,7		67	66	65,5	63	60	56	53	50	48	40
VS 20-7	10	7,5	14,4		95	94	93,5	87	83	79	73	70	67	58
VS 20-10	15	11	19,4		136	135	134,5	126	120	113	106	102	98	85
VS 20-14	20	15	29		192	191	190,5	178	170	160	149	143	137	119



TIPO TYPE	DIMENSIONI mm - DIMENSIONS mm								DIMENSIONI DIMENSIONS mm		PESO WEIGHT		
	A	H	B1	B2	B1 + B2	D1	D2	FLANGIA FLANGE				P	L
Trifase Three-phase													
VS 20-3	300	90	452	335	787	230	188	DN 50 2"	300	810	300	57	
VS 20-5	300	90	562	430	992	260	208	DN 50 2"	300	1020	300	74	
VS 20-7	300	90	652	430	1082	260	208	DN 50 2"	300	1150	300	84	
VS 20-10	300	90	875	490	1365	330	255	DN 50 2"	300	1390	300	145	
VS 20-14	300	90	1055	490	1545	330	255	DN 50 2"	300	1570	300	165	

APPLICAZIONI

Elettropompe universali per applicazioni civili ed industriali, per impianti di lavaggio ad alta pressione, per l'irrigazione, l'agricoltura, impianti sportivi, per fontane e per movimentazione di liquidi moderatamente aggressivi privi di sostanze solide o abrasive.

APPLICATION

Universal pumps for domestic or municipal water supply systems, for clean non-explosive liquids without solid or abrasive substances, for agricultural irrigation and sports application, for civil and industrial use, boiler feeding and condensate systems and for high pressure washing plants.

LIMITI D'IMPIEGO

- Temperatura liquido da 0°C a 110°C (max)
- Temperatura ambiente fino a 40° C

MOTORE

- Motore elettrico ad induzione a 2 poli (n = 2900 min⁻¹)
- Isolamento Classe F
- Protezione IP 55

MATERIALI

- Corpo aspirazione Acciaio Inox AISI 304
- Corpo mandata Acciaio Inox AISI 304
- Girante Acciaio Inox AISI 304
- Camicia pompa Acciaio Inox AISI 304
- Coperchio superiore Acciaio Inox AISI 304
- Coperchio inferiore Acciaio Inox AISI 304
- Albero motore Acciaio Inox AISI 304
- Tenute meccaniche Silicio/Silicio/Viton

OPERATING CONDITIONS

- Temperature of liquid from 0°C to 110°C (max)
- Ambient temperature max to 40°C

MOTOR

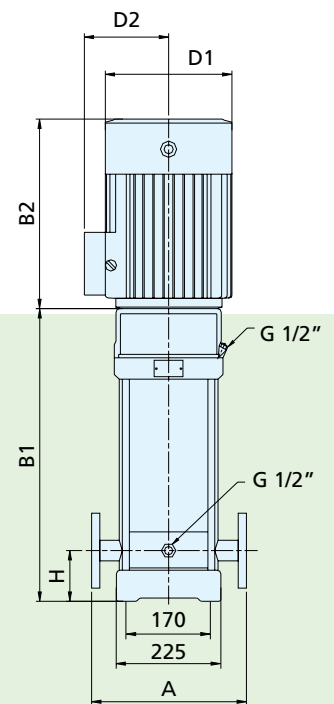
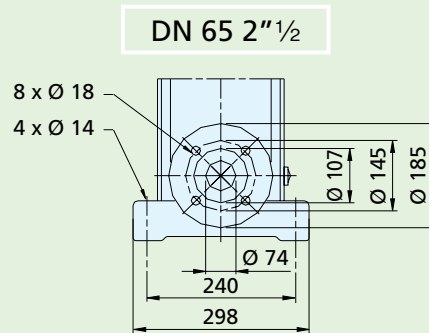
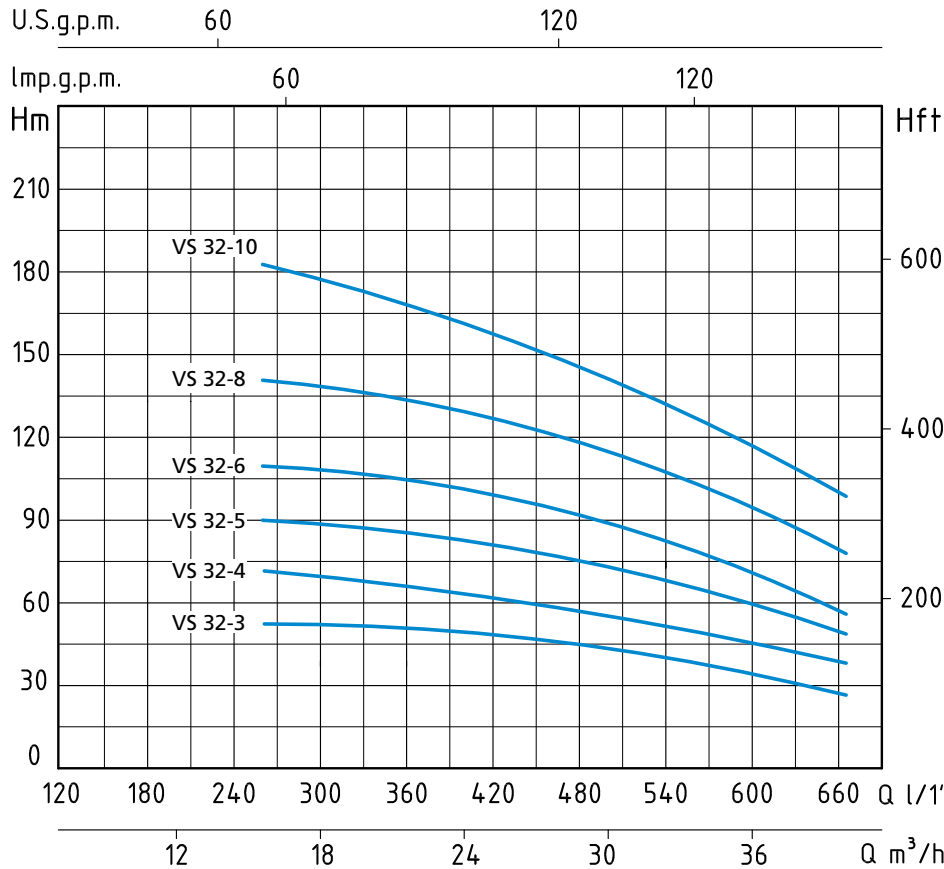
- Two-pole electric standard motor (n = 2900 min⁻¹)
- Insulation Class F
- Protection IP 55

MATERIALS

- Suction casing Stainless Steel AISI 304
- Delivery casing Stainless Steel AISI 304
- Impeller Stainless Steel AISI 304
- External jacket Stainless Steel AISI 304
- Upper cover Stainless Steel AISI 304
- Lower cover Stainless Steel AISI 304
- Pump shaft Stainless Steel AISI 304
- Mechanical seal Silicon/Silicon/Viton



TIPO TYPE	POTENZA NOMINALE NOMINAL POWER		AMPERE	Q = PORTATA - CAPACITY										
	HP	kW		m ³ /h	16	20	22	24	26	28	30	32	35	40
Trifase Three-phase	P2		Trifase Three-phase	lt/1'	266	333	366	400	433	466	500	573	583	666
230/400V-50Hz				3 x 400V	Prevalenza manometrica totale in m.C.A. - Total head in meters w.c.									
VS 32-3	7,5	5,5	10	H (m)	54	51	49	48	46	44	42	36	35	27
VS 32-4	10	7,5	12		72	69	67	65	63	60	57	49	48	37
VS 32-5	15	11	16		90	86	84	81,5	79	76	72	63	61	47
VS 32-6	15	11	19,4		108	106	103	100	97	93	89	79	77	57
VS 32-8	20	15	24,5		144	139	135,5	132	127	122	117	102	100	77
VS 32-10	25	18,5	32		182	175	171	166	160	153	145	124	120	98



TIPO TYPE	DIMENSIONI mm - DIMENSIONS mm								DIMENSIONI DIMENSIONS mm		PESO WEIGHT		
	A	H	B1	B2	B1 + B2	D1	D2	FLANGIA FLANGE				P	L
Trifase Three-phase													
VS 32-3	320	105	645	430	1075	260	208	DN 65 2" 1/2	400	1200	350	140	
VS 32-4	320	105	715	430	1145	260	208	DN 65 2" 1/2	400	1200	350	150	
VS 32-5	320	105	890	490	1380	330	255	DN 65 2" 1/2	500	1500	400	220	
VS 32-6	320	105	960	490	1450	330	255	DN 65 2" 1/2	500	1500	400	230	
VS 32-8	320	105	1100	490	1590	330	255	DN 65 2" 1/2	500	1700	400	258	
VS 32-10	320	105	1240	550	1790	330	255	DN 65 2" 1/2	500	1900	400	290	

APPLICAZIONI

Elettropompe universali per applicazioni civili ed industriali, per impianti di lavaggio ad alta pressione, per l'irrigazione, l'agricoltura, impianti sportivi, per fontane e per movimentazione di liquidi moderatamente aggressivi privi di sostanze solide o abrasive.

LIMITI D'IMPIEGO

- Temperatura liquido da 0°C a 110°C (max)
- Temperatura ambiente fino a 40° C

MOTORE

- Motore elettrico ad induzione a 2 poli (n = 2900 min⁻¹)
- Isolamento Classe F
- Protezione IP 55

MATERIALI

- Corpo aspirazione Acciaio Inox AISI 304
- Corpo mandata Acciaio Inox AISI 304
- Girante Acciaio Inox AISI 304
- Camicia pompa Acciaio Inox AISI 304
- Coperchio superiore Acciaio Inox AISI 304
- Coperchio inferiore Acciaio Inox AISI 304
- Albero motore Acciaio Inox AISI 304
- Tenute meccaniche Silicio/Silicio/Viton

OPERATING CONDITIONS

- Temperature of liquid from 0°C to 110°C (max)
- Ambient temperature max to 40°C

MOTOR

- Two-pole electric standard motor (n = 2900 min⁻¹)
- Insulation Class F
- Protection IP 55

MATERIALS

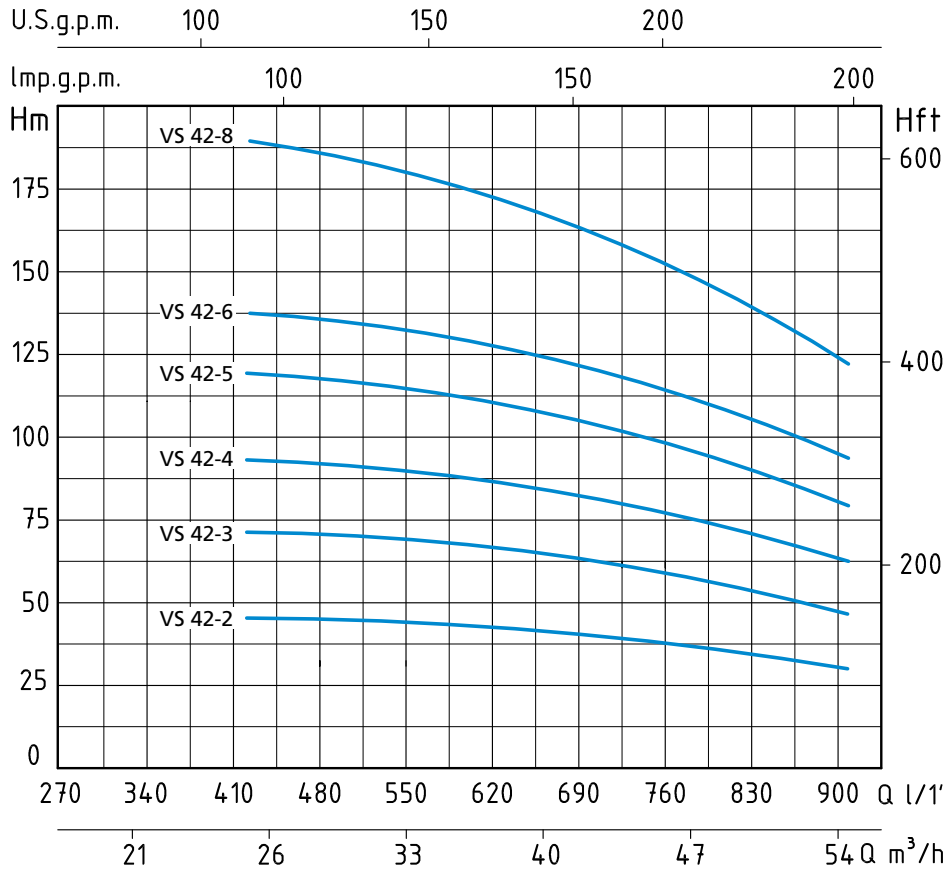
- Suction casing Stainless Steel AISI 304
- Delivery casing Stainless Steel AISI 304
- Impeller Stainless Steel AISI 304
- External jacket Stainless Steel AISI 304
- Upper cover Stainless Steel AISI 304
- Lower cover Stainless Steel AISI 304
- Pump shaft Stainless Steel AISI 304
- Mechanical seal Silicon/Silicon/Viton

APPLICATION

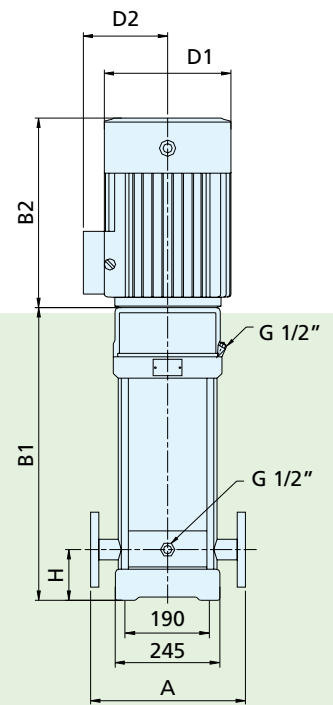
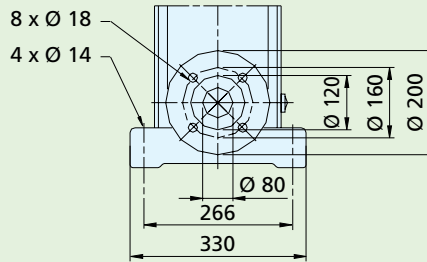
Universal pumps for domestic or municipal water supply systems, for clean non-explosive liquids without solid or abrasive substances, for agricultural irrigation and sports application, for civil and industrial use, boiler feeding and condensate systems and for high pressure washing plants.



TIPO TYPE	POTENZA NOMINALE NOMINAL POWER		AMPERE	Q = PORTATA - CAPACITY										
	P2			m ³ /h	25	28	30	32	36	40	42	45	50	55
Trifase Three-phase	HP	kW	Trifase Three-phase		lt/1'	416	466	500	573	600	666	700	750	832
230/400V-50Hz				Prevalenza manometrica totale in m.C.A. - Total head in meters w.c.										
VS 42-2	10	7,5	13	H (m)	48	47	46	45	43	42	41	39	35	31
VS 42-3	15	11	19,4		71	70	69,5	68	66	64	63	60	56	47
VS 42-4	20	15	27		95	94	93,5	90	88	85	83	81	76	62
VS 42-5	25	18,5	33		119	118	117,5	114	112	109	106	102	95	78
VS 42-6	30	22	39,5		143	142	141,5	135	133	126	122	116	104	93
VS 42-8	40	30	55,5		190	189	188,5	183	180	170	160	158	142	124



DN 80 3"



TIPO TYPE	DIMENSIONI mm - DIMENSIONS mm								DIMENSIONI DIMENSIONS mm		PESO WEIGHT		
	A	H	B1	B2	B1 + B2	D1	D2	FLANGIA FLANGE				P	L
Trifase Three-phase													
VS 42-2	365	140	641	430	1071	260	208	DN 80 3"	400	1200	350	130	
VS 42-3	365	140	826	490	1316	330	255	DN 80 3"	500	1500	400	205	
VS 42-4	365	140	906	490	1396	330	255	DN 80 3"	500	1500	400	215	
VS 42-5	365	140	986	550	1536	330	255	DN 80 3"	500	1700	400	235	
VS 42-6	365	140	1066	590	1656	360	285	DN 80 3"	500	1700	400	274	
VS 42-8	365	140	1226	660	1886	400	310	DN 80 3"	500	1900	400	340	

VS 65

ELETTROPOMPE VERTICALI MULTISTADIO ACCIAIO INOX

APPLICAZIONI

Elettropompe universali per applicazioni civili ed industriali, per impianti di lavaggio ad alta pressione, per l'irrigazione, l'agricoltura, impianti sportivi, per fontane e per movimentazione di liquidi moderatamente aggressivi privi di sostanze solide o abrasive.

APPLICATION

Universal pumps for domestic or municipal water supply systems, for clean non-explosive liquids without solid or abrasive substances, for agricultural irrigation and sports application, for civil and industrial use, boiler feeding and condensate systems and for high pressure washing plants.

LIMITI D'IMPIEGO

- Temperatura liquido da 0°C a 110°C (max)
- Temperatura ambiente fino a 40° C

MOTORE

- Motore elettrico ad induzione a 2 poli (n = 2900 min⁻¹)
- Isolamento Classe F
- Protezione IP 55

MATERIALI

- Corpo aspirazione Acciaio Inox AISI 304
- Corpo mandata Acciaio Inox AISI 304
- Girante Acciaio Inox AISI 304
- Camicia pompa Acciaio Inox AISI 304
- Coperchio superiore Acciaio Inox AISI 304
- Coperchio inferiore Acciaio Inox AISI 304
- Albero motore Acciaio Inox AISI 304
- Tenute meccaniche Silicio/Silicio/Viton

OPERATING CONDITIONS

- Temperature of liquid from 0°C to 110°C (max)
- Ambient temperature max to 40°C

MOTOR

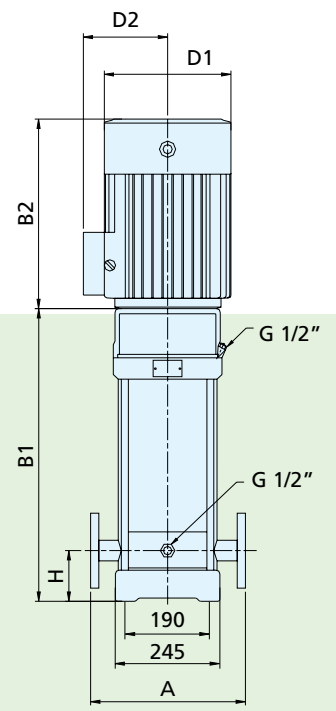
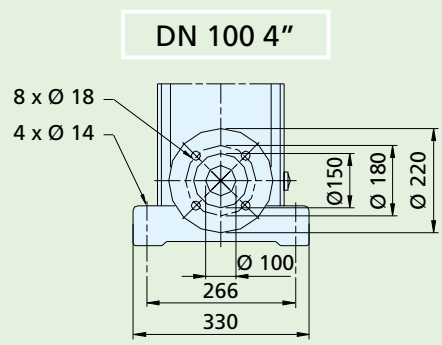
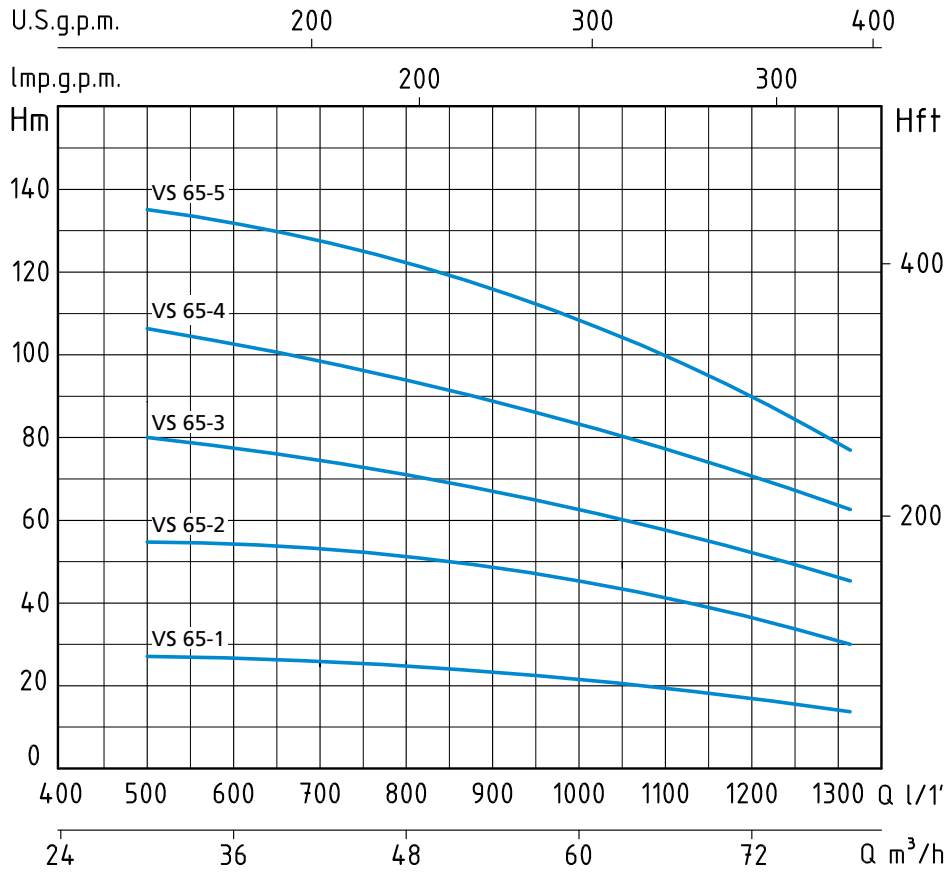
- Two-pole electric standard motor (n = 2900 min⁻¹)
- Insulation Class F
- Protection IP 55

MATERIALS

- Suction casing Stainless Steel AISI 304
- Delivery casing Stainless Steel AISI 304
- Impeller Stainless Steel AISI 304
- External jacket Stainless Steel AISI 304
- Upper cover Stainless Steel AISI 304
- Lower cover Stainless Steel AISI 304
- Pump shaft Stainless Steel AISI 304
- Mechanical seal Silicon/Silicon/Viton



TIPO TYPE	POTENZA NOMINALE NOMINAL POWER		AMPERE	Q = PORTATA - CAPACITY										
	P2			Trifase Three-phase	m ³ /h	30	32	36	42	45	50	55	65	70
Trifase Three-phase	HP	kW	3 x 400V		lt/1'	500	573	600	700	750	832	916	1083	1166
230/400V-50Hz				Prevalenza manometrica totale in m.C.A. - Total head in meters w.c.										
VS 65-1	7,5	5,5	10	H (m)	27	25,5	24,5	23,5	23	22	21,5	19,5	18,5	15
VS 65-2	15	11	19,4		53	51	50	48	47	46	45	41	39	30
VS 65-3	25	18,5	27,5		80	77	75	73	72	70	67	62	58	46
VS 65-4	30	22	37		107	103	101	98	96	93	90	83	79	61
VS 65-5	40	30	48,5		136	133	131	127	125	121	117	107	103	78



TIPO TYPE	DIMENSIONI mm - DIMENSIONS mm								DIMENSIONI DIMENSIONS mm		PESO WEIGHT		
	A	H	B1	B2	B1 + B2	D1	D2	FLANGIA FLANGE				P	L
Trifase Three-phase													
VS 65-1	365	140	561	430	991	260	208	DN 100 4"	500	1100	400	110	
VS 65-2	365	140	754	490	1244	330	255	DN 100 4"	500	1280	400	155	
VS 65-3	365	140	836	550	1386	330	255	DN 100 4"	500	1420	400	205	
VS 65-4	365	140	919	590	1509	360	285	DN 100 4"	500	1550	400	260	
VS 65-5	365	140	1001	660	1661	400	310	DN 100 4"	500	1700	400	345	

APPLICAZIONI

Elettropompe autoadescenti monoblocco con girante aperta. La valvola di ritegno incorporata nella bocca aspirante impedisce all'arresto l'effetto sifone e assicura il riadescamento automatico, ad ogni avviamento la pompa si riadesca anche se riempita solo parzialmente di liquido e con il tubo aspirante completamente vuoto. Impiegate nei drenaggi di acque pulite o leggermente sporche, nell'irrigazione a scorrimento e in interventi di svuotamento.

APPLICATION

Selfpriming monoblock water pumps with open impeller. The check valve inside the suction outlet avoids the syphon effect when stopping and assures the automatic re-start each time. The pump selfpriming even if partially filled and if the suction hose is completely empty. Suitable to drain clean or slightly dirty water and in flood irrigation systems.

LIMITI D'IMPIEGO

- Temperatura liquido fino a 90° C
- Temperatura ambiente fino a 40° C
- Altezza d'aspirazione manometrica fino a 7 mt.
- Servizio continuo

MOTORE

- Motore elettrico ad induzione a 2 poli (n = 2850 min⁻¹)
- Isolamento Classe F
- Protezione IP 55

MATERIALI

- Corpo pompa Ghisa
- Supporto motore Ghisa
- Girante Ghisa
- Albero motore Acciaio Inox AISI 304
- Tenute meccaniche Ceramica/Grafite/NBR

OPERATING CONDITIONS

- Liquid temperature up to 90°C
- Ambient temperature up to 40°C
- Total suction lift up to 7 mt.
- Continuous duty

MOTOR

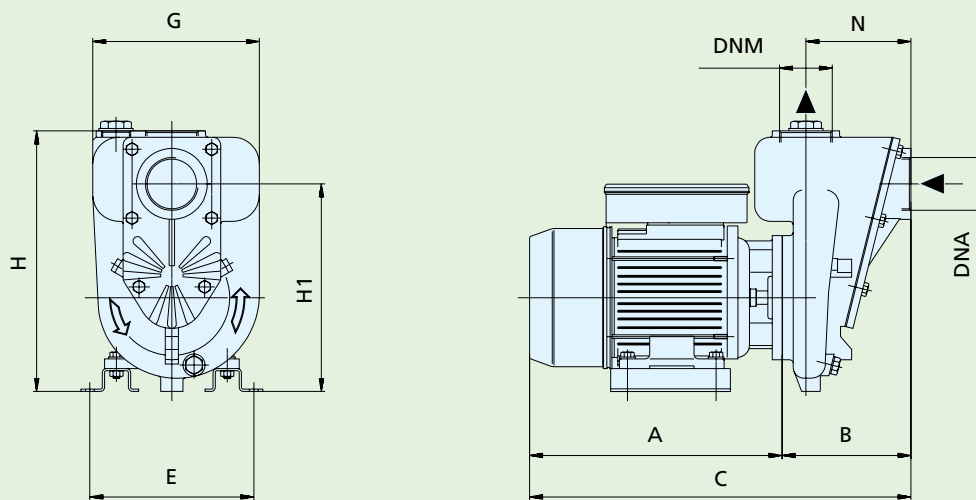
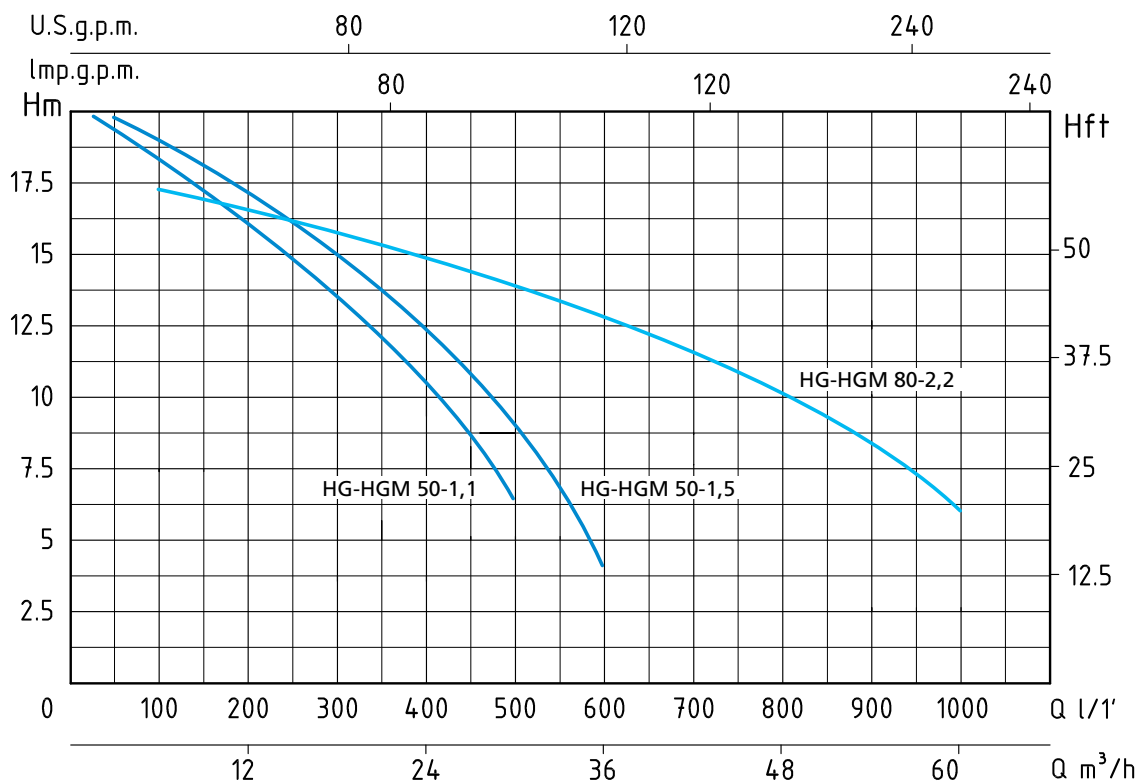
- Two-Pole induction motor (n = 2850 min⁻¹)
- Insulation Class F
- Protection IP 55

MATERIALS

- Pump body Cast Iron
- Motor Support Cast Iron
- Impeller Cast Iron
- Shaft with motor Stainless Steel AISI 304
- Mechanical seal Ceramic/Graphite/NBR



TIPO TYPE		POTENZA NOMINALE NOMINAL POWER		POTENZA ASSORBITA INPUT POWER	AMPERE		Q = PORTATA - CAPACITY												
Monofase Single-phase	Trifase Three-phase	P2		P1	Monofase Single-phase	Trifase Three-phase	m ³ /h	1,5	3	6	12	18	24	30	36	48	60		
		HP	kW	kW														lt/1'	25
230V-50Hz	230/400V-50Hz				1 x 230V	3 x 400V	Prevalenza manometrica totale in m.C.A. - Total head in meters w.c.												
HGM 50-1,1	HG 50-1,1	1,5	1,1	1,8	8,2	3,7	H (m)	19	18,5	18	16	13,5	10,5	6,5					
HGM 50-1,5	HG 50-1,5	2	1,5	2,1	9,5	4,5			19	18,5	17	15	12	9	4				
HGM 80-2,2	HG 80-2,2	3	2,2	3,3	15	5,7					17	16	15	14	13,5	13	11	6	



TIPO TYPE		DIMENSIONI mm - DIMENSIONS mm										DIMENSIONI DIMENSIONS mm			PESO WEIGHT
Monofase Single-phase	Trifase Three-phase	A	B	C	E	G	H	H1	N	DNA	DNM	P	L	H	Kg
HGM 50-1,1	HG 50-1,1	260	152	412	185	193	302	240	122	2"	2"	227	425	350	26
HGM 50-1,5	HG 50-1,5	260	152	412	185	193	302	240	122	2"	2"	227	425	350	28
HGM 80-2,2	HG 80-2,2	335	193	598	200	193	312	220	150	3"	3"	285	570	425	36

APPLICAZIONI

Elettropompe autoadescenti monoblocco con girante aperta. La valvola di ritegno incorporata nella bocca aspirante impedisce all'arresto l'effetto sifone e assicura il riadescamento automatico, ad ogni avviamento la pompa si riadesca anche se riempita solo parzialmente di liquido e con il tubo aspirante completamente vuoto. Impiegate nei drenaggi di acque pulite o leggermente sporche, nell'irrigazione a scorrimento e in interventi di svuotamento.

APPLICATION

Selfpriming monoblock water pumps with open impeller. The check valve inside the suction outlet avoids the syphon effect when stopping and assures the automatic re-start each time. The pump selfpriming even if partially filled and if the suction hose is completely empty. Suitable to drain clean or slightly dirty water and in flood irrigation systems.

LIMITI D'IMPIEGO

- Temperatura liquido fino a 90° C
- Temperatura ambiente fino a 40° C
- Altezza d'aspirazione manometrica fino a 7 mt.
- Servizio continuo

MOTORE

- Motore elettrico ad induzione a 2 poli (n = 2850 min⁻¹)
- Isolamento Classe F
- Protezione IP 55

MATERIALI

- Corpo pompa Ghisa
- Supporto motore Ghisa
- Girante Ghisa
- Albero motore Acciaio Inox AISI 304
- Tenute meccaniche Ceramica/Grafite/NBR

OPERATING CONDITIONS

- Liquid temperature up to 90°C
- Ambient temperature up to 40°C
- Total suction lift up to 7 mt.
- Continuous duty

MOTOR

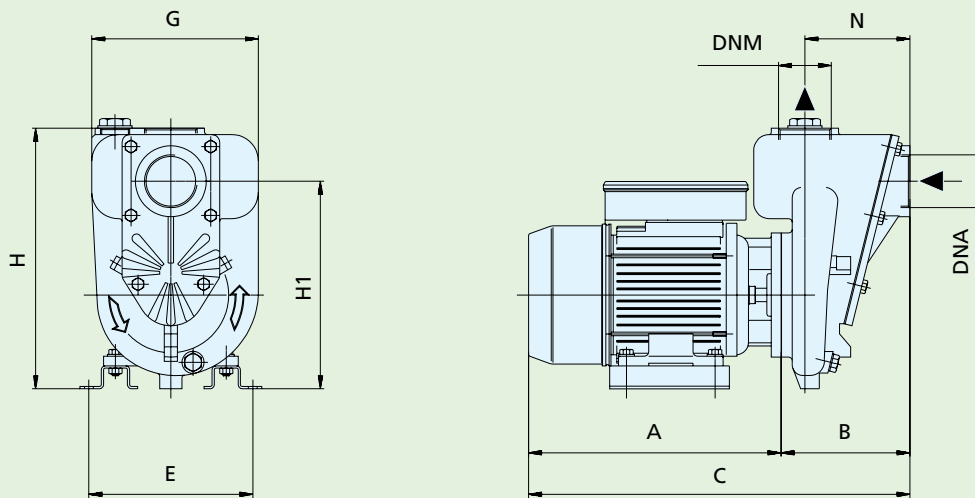
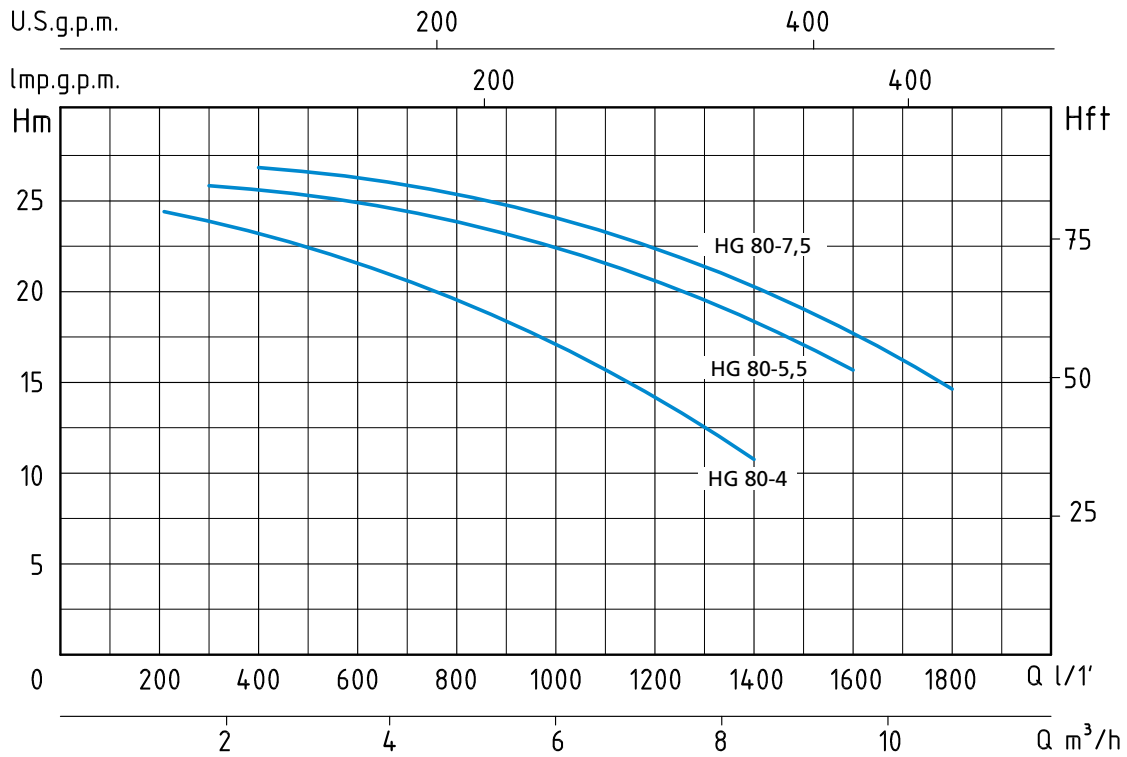
- Two-Pole induction motor (n = 2850 min⁻¹)
- Insulation Class F
- Protection IP 55

MATERIALS

- Pump body Cast Iron
- Motor Support Cast Iron
- Impeller Cast Iron
- Shaft with motor Stainless Steel AISI 304
- Mechanical seal Ceramic/Graphite/NBR



TIPO TYPE	POTENZA NOMINALE NOMINAL POWER		POTENZA ASSORBITA INPUT POWER	AMPERE	Q = PORTATA - CAPACITY										
	HP	kW	kW		m ³ /h	12	18	24	36	48	60	72	84	96	108
Trifase Three-phase	P2		P1	Trifase Three-phase	lt/1'	200	300	400	600	800	1000	1200	1400	1600	1800
230/400V-50Hz				3 x 400V	Prevalenza manometrica totale in m.C.A. - Total head in meters w.c.										
HG 80-4	5,5	4	5,7	8,8	H (m)	24	23	22	21	19	17	14	11		
HG 80-5,5	7,5	5,5	8,5	14			26,5	26	25	24	22,5	21	19	16,5	
HG 80-7,5	10	7,5	9,5	15				27	26	25	23,5	22	20	17,5	14,5



TIPO TYPE	DIMENSIONI mm - DIMENSIONS mm										DIMENSIONI DIMENSIONS mm	PESO WEIGHT		
	A	B	C	E	G	H	H1	N	DNA	DNM				
Trifase Three-phase											P	L	H	Kg
HG 80-4	376,5	252	628,5	179	277	443	350	198	3"	3"	373	800	545	75
HG 80-5,5	424	252	676	216	277	443	350	198	3"	3"	373	800	545	89
HG 80-7,5	424	252	676	216	277	443	350	190	3"	3"	373	800	545	92

APPLICAZIONI

Elettropompe autoadescenti monoblocco con girante aperta. La valvola di ritegno incorporata nella bocca aspirante impedisce all'arresto l'effetto sifone e assicura il riadescamento automatico, ad ogni avviamento la pompa si riadesca anche se riempita solo parzialmente di liquido e con il tubo aspirante completamente vuoto. Impiegate nei drenaggi di acque pulite o leggermente sporche, nell'irrigazione a scorrimento e in interventi di svuotamento.

APPLICATION

Selfpriming monoblock water pumps with open impeller. The check valve inside the suction outlet avoids the syphon effect when stopping and assures the automatic re-start each time. The pump selfpriming even if partially filled and if the suction hose is completely empty. Suitable to drain clean or slightly dirty water and in flood irrigation systems.

LIMITI D'IMPIEGO

- Temperatura liquido fino a 90° C
- Temperatura ambiente fino a 40° C
- Altezza d'aspirazione manometrica fino a 7 mt.
- Servizio continuo

MOTORE

- Motore elettrico ad induzione a 2 poli (n = 2850 min⁻¹)
- Isolamento Classe F
- Protezione IP 55

MATERIALI

- Corpo pompa Ghisa
- Supporto motore Ghisa
- Girante Ghisa
- Albero motore Acciaio Inox AISI 304
- Tenute meccaniche Ceramica/Grafite/NBR

OPERATING CONDITIONS

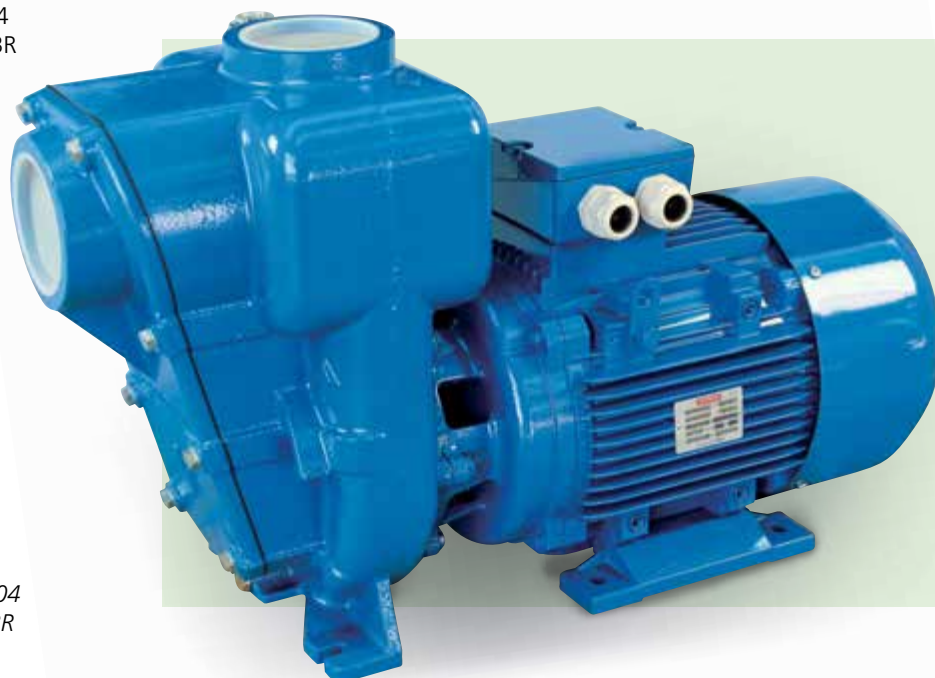
- Liquid temperature up to 90°C
- Ambient temperature up to 40°C
- Total suction lift up to 7 mt.
- Continuous duty

MOTOR

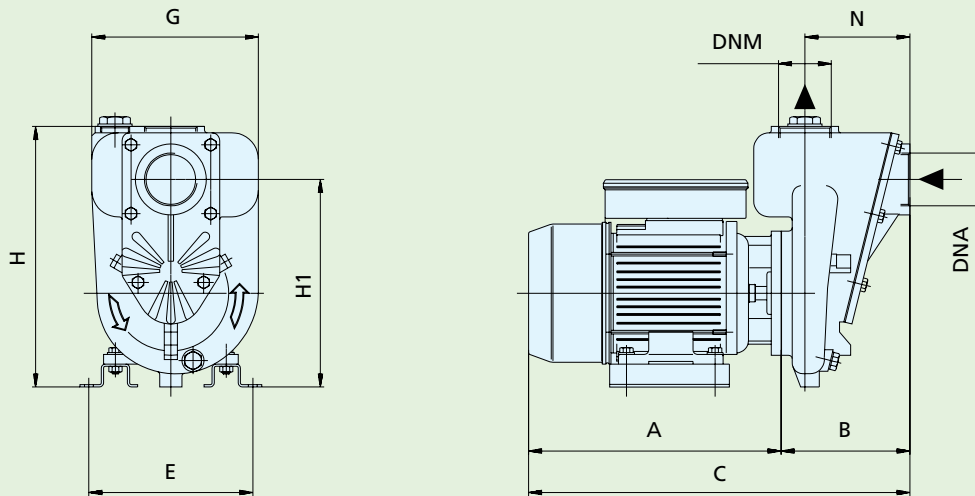
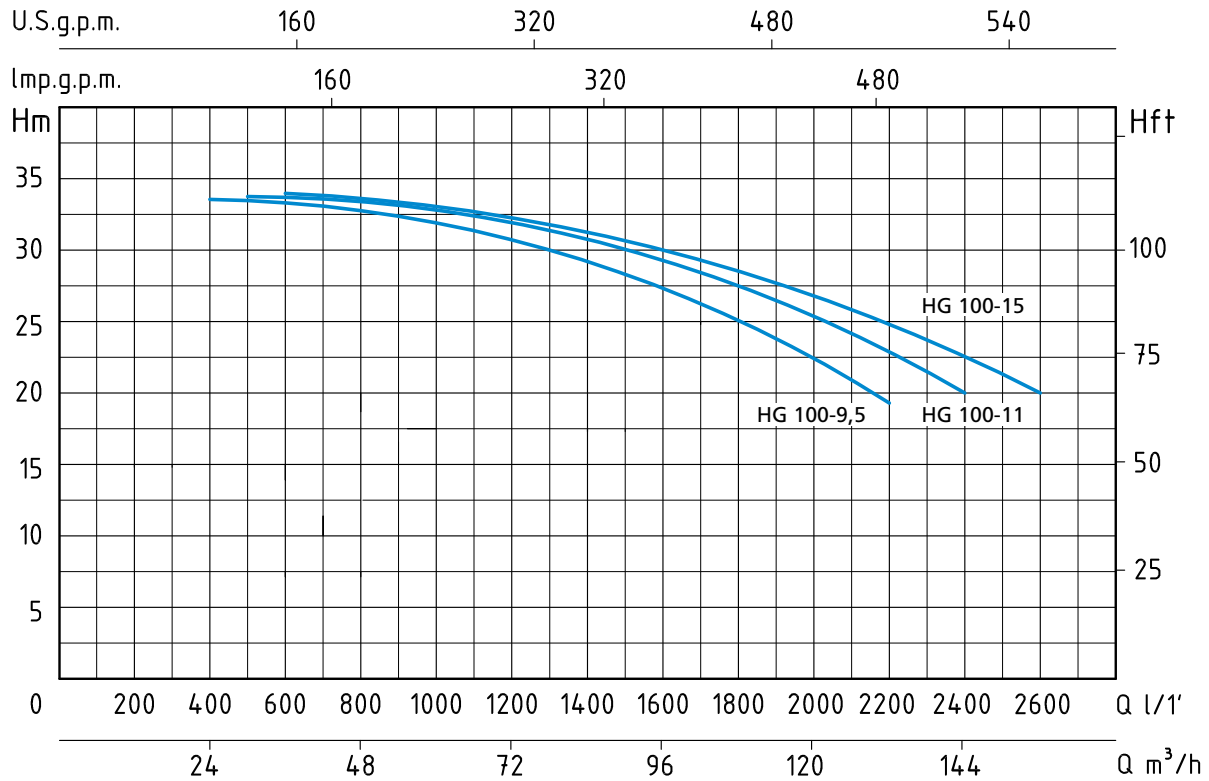
- Two-Pole induction motor (n = 2850 min⁻¹)
- Insulation Class F
- Protection IP 55

MATERIALS

- Pump body Cast Iron
- Motor Support Cast Iron
- Impeller Cast Iron
- Shaft with motor Stainless Steel AISI 304
- Mechanical seal Ceramic/Graphite/NBR



TIPO TYPE	POTENZA NOMINALE NOMINAL POWER		POTENZA ASSORBITA INPUT POWER	AMPERE	Q = PORTATA - CAPACITY										
	HP	kW	kW		m ³ /h	24	30	36	60	78	96	120	132	144	156
Trifase Three-phase	P2		P1	Trifase Three-phase	lt/1'	400	500	600	1000	1300	1600	2000	2200	2400	2600
230/400V-50Hz				3 x 400V	Prevalenza manometrica totale in m.C.A. - Total head in meters w.c.										
HG 100-9,5	12,5	9,2	14	22,5	H (m)	33,5	33	32,5	31,5	30	27	22	19		
HG 100-11	15	11	16	26			33,5	33	32	31	29	25	22,5	20	
HG 100-15	20	15	18	29				34	33	32	30	27	25	22,5	20



TIPO TYPE	DIMENSIONI mm - DIMENSIONS mm										DIMENSIONI DIMENSIONS mm			PESO WEIGHT Kg
	A	B	C	E	G	H	H1	N	DNA	DNM	P	L	H	
Trifase Three-phase														
HG 100-9,5	552	322,5	874,5	235	315	541	411	256	4"	4"	400	930	645	126
HG 100-11	552	322,5	874,5	235	315	541	411	256	4"	4"	400	930	645	133
HG 100-15	552	322,5	874,5	235	315	541	411	256	4"	4"	400	930	645	164

APPLICAZIONI

Elettropompe autoadescenti monoblocco con girante aperta estraibile ed ispezionabile direttamente dal portello.

La valvola di ritegno incorporata nella bocca aspirante impedisce all'arresto l'effetto sifone e assicura il riadescamento automatico, ad ogni avviamento la pompa si riadesca anche se riempita solo parzialmente di liquido e con il tubo aspirante completamente vuoto. Impiegate nei drenaggi di acque pulite con corpi solidi in sospensione, nell'irrigazione a scorrimento e in interventi di svuotamento.

LIMITI D'IMPIEGO

- Temperatura liquido fino a 90° C
- Temperatura ambiente fino a 40° C
- Altezza d'aspirazione manometrica fino a 8 mt.
- Passaggio solidi Ø 22 mm (50-1,5)
- Passaggio solidi Ø 32 mm (80-2,2)
- Servizio continuo

MOTORE

- Motore elettrico ad induzione a 2 poli (n = 2850 min⁻¹)
- Isolamento Classe F
- Protezione IP 55

MATERIALI

- Corpo pompa Ghisa
- Supporto motore Ghisa
- Girante Ghisa
- Albero motore Acciaio Inox AISI 304
- Tenute meccaniche Ceramica/Grafite/NBR

OPERATING CONDITIONS

- Liquid temperature up to 90°C
- Ambient temperature up to 40°C
- Total suction lift up to 8 mt.
- Grain size inlet Ø 22 mm (50-1,5)
- Grain size inlet Ø 32 mm (80-2,2)
- Continuous duty

MOTOR

- Two-Pole induction motor (n = 2850 min⁻¹)
- Insulation Class F
- Protection IP 55

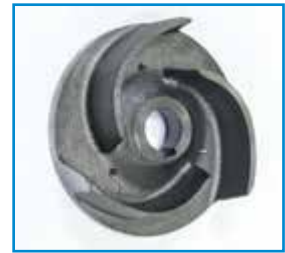
MATERIALS

- Pump body Cast Iron
- Motor Support Cast Iron
- Impeller Cast Iron
- Shaft with motor Stainless Steel AISI 304
- Mechanical seal Ceramic/Graphite/NBR

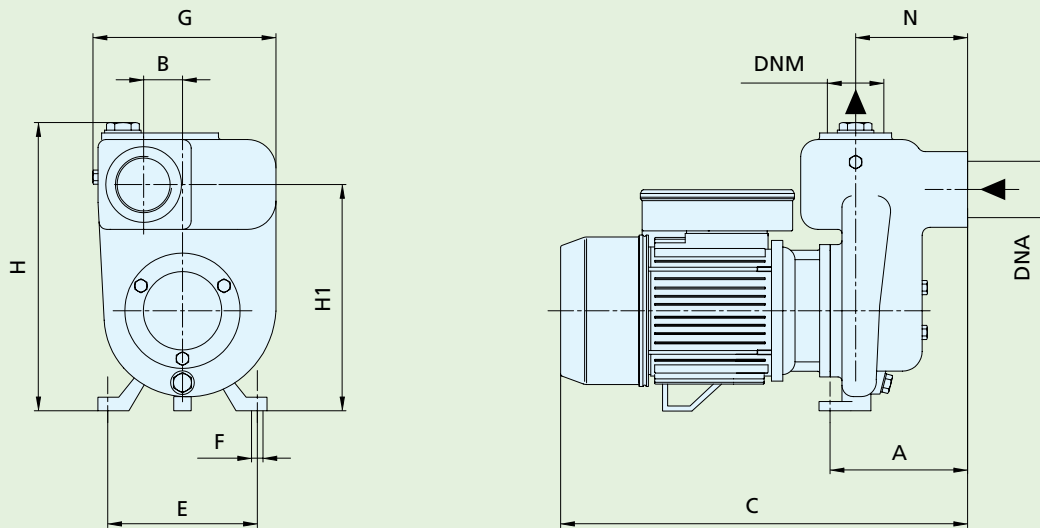
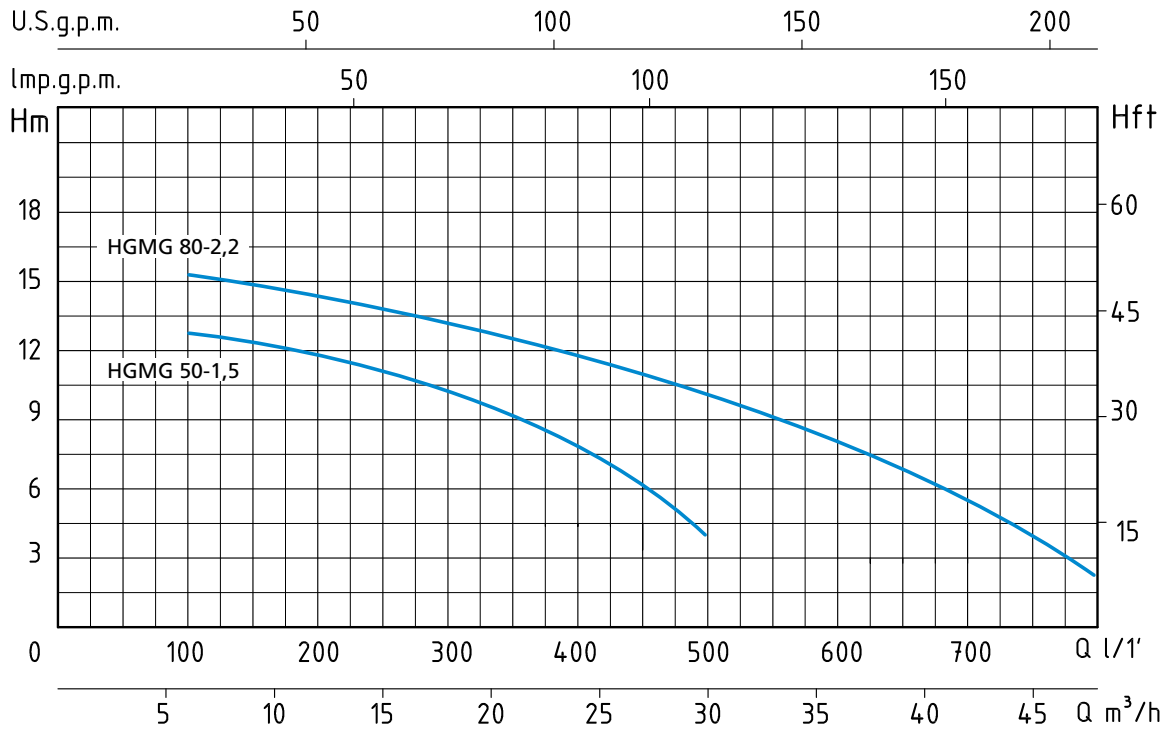
APPLICATION

Selfpriming monoblock water pumps with open impeller can be extracted directly from the inspection hatch.

The check valve inside the suction outlet avoids the syphon effect when stopping and assures the automatic re-start each time. The pump selfprimes even if partially filled and if the suction hose is completely empty. Suitable to drain clean with solids in suspension and in flood irrigation systems.



TIPO TYPE	POTENZA NOMINALE NOMINAL POWER		POTENZA ASSORBITA INPUT POWER	AMPERE	Q = PORTATA - CAPACITY								
	HP	kW	kW		m ³ /h	6	12	18	24	30	36	42	48
Monofase Single-phase	230V-50Hz	P2	P1	Monofase Single-phase	lt/1'	100	200	300	400	500	600	700	800
1 x 230V					Prevalenza manometrica totale in m.C.A. - Total head in meters w.c.								
HGMG 50-1,5	2	1,5	2	9,3	H	12,9	11,2	9,8	7,6	4,2			
HGMG 80-2,2	3	2,2	2,7	12	(m)	15,5	14,5	13,2	11,9	10,4	8,4	5,8	2



TIPO TYPE	DIMENSIONI mm - DIMENSIONS mm											DIMENSIONI DIMENSIONS mm			PESO WEIGHT Kg
	A	B	C	E	F	G	H	H1	N	DNA	DNM	P	L	H	
Monofase Single-phase															
HGMG 50-1,5	133	45	420	174	13	207	310	215	115	2"	2"	230	440	325	30
HGMG 80-2,2	142	65	470	162	13	245	315	215	125	3"	3"	270	490	330	36

APPLICAZIONI

Pompe autoadescenti ad asse orizzontale con girante aperta. La valvola di ritegno incorporata nella bocca aspirante impedisce all'arresto l'effetto sifone e assicura il riadescamento automatico, ad ogni avviamento la pompa si riadesca anche se riempita solo parzialmente di liquido e con il tubo aspirante completamente vuoto. Impiegate nei drenaggi di acque pulite o leggermente sporche, nell'irrigazione a scorrimento e in interventi di svuotamento.

LIMITI D'IMPIEGO

- Temperatura liquido fino a 90° C
- Temperatura ambiente fino a 40° C
- Altezza d'aspirazione manometrica fino a 7 mt.
- Servizio continuo

MATERIALI

- Corpo pompa Ghisa
- Supporto motore Ghisa
- Girante Ghisa
- Albero motore Acciaio Inox AISI 304
- Tenute meccaniche Ceramica/Grafite/NBR

OPERATING CONDITIONS

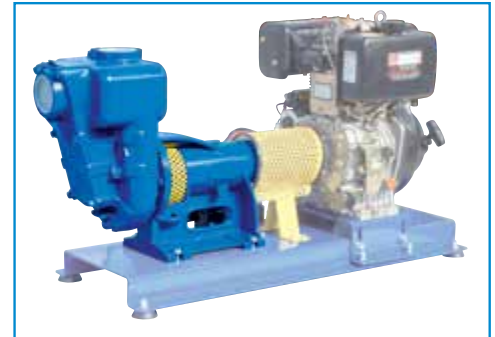
- Liquid temperature up to 90°C
- Ambient temperature up to 40°C
- Total suction lift up to 7 mt.
- Continuous duty

MATERIALS

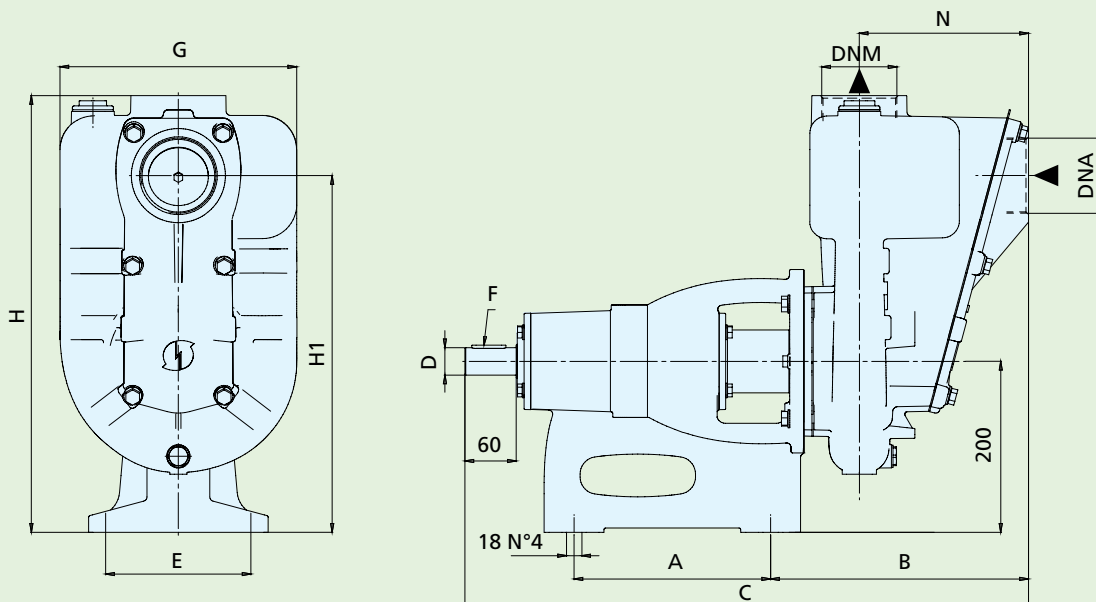
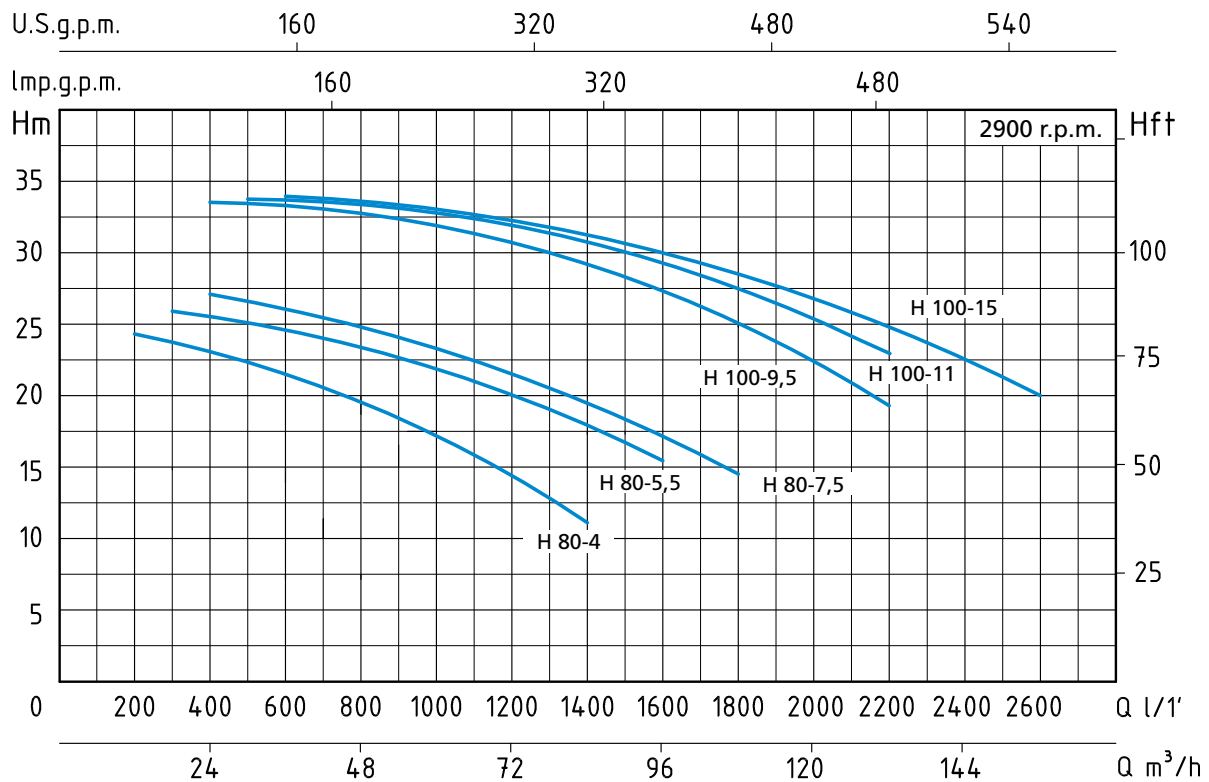
- Pump body Cast Iron
- Motor Support Cast Iron
- Impeller Cast Iron
- Shaft with motor Stainless Steel AISI 304
- Mechanical seal Ceramic/Graphite/NBR

APPLICATION

Horizontal axis selfpriming water pumps with open impeller. The check valve inside the suction outlet avoids the syphon effect when stopping and assures the automatic re-start each time. The pump selfprimes even if partially filled and if the suction hose is completely empty. Suitable to drain clean or slightly dirty water and in flood irrigation systems.



TIPO TYPE	POTENZA NOMINALE NOMINAL POWER		Q = PORTATA - CAPACITY														
	P2		m ³ /h	12	18	24	30	36	48	60	72	84	96	108	120	132	156
Trifase Three-phase	HP	kW	lt/1'	200	300	400	500	600	800	1000	1200	1400	1600	1800	2000	2200	2600
230/400V-50Hz	Prevalenza manometrica totale in m.C.A. - Total head in meters w.c.																
H 80-4	5,5	4	H (m)	24	23	22	21	20	19	17	14	11					
H 80-5,5	7,5	5,5			26,5	26	25	24,5	24	22,5	21	119	16,5				
H 80-7,5	10	7,5				27	26	25,5	25	23,5	22	20	17,5	14,5			
H 100-9,5	12,5	9,2				33,5	33	32,5	31	31,5	30,5	29,5	27	24,5	22	19	
H 100-11	15	11					33,5	33	32,5	32	31,5	29,5	29	27	25	22,5	
H 100-15	20	15						34	33,5	33	32,5	30,5	30	28,5	27	25	20



TIPO TYPE	DIMENSIONI mm - DIMENSIONS mm												DIMENSIONI DIMENSIONS mm			PESO WEIGHT Kg
	A	B	C	D	E	F	G	H	H1	N	DNA	DNM	P	L	H	
Trifase Three-phase																
H 80	230	302	660	∅ 32	175	10 x 8 x 40	277	511	417,5	198	3"	3"	350	810	700	64
H 100	230	420	767	∅ 38	175	10 x 8 x 40	315	581	450,5	256	4"	4"	350	810	700	103

APPLICAZIONI

Elettropompe sommerse portatili a funzionamento automatico. Impiegate per prosciugamento acque di infiltrazione; svuotamento di locali allagati o vasche; drenaggio acque di scarico pulite o leggermente sporche; irrigazioni di orti e giardini.

APPLICATION

Hand-carry submersible automatic water pumps. Able to drain infiltrating water, cellars or reservoirs, clean or slightly dirty water and for garden irrigation.

LIMITI D'IMPIEGO

- Temperatura liquido fino a 35° C
- Massima profondità d'immersione 5 mt.
- Passaggio solidi

-TSN 300	Ø 3mm
-TS 400	Ø 8mm
-TS 800	Ø 10mm
- Livello min. d'aspirazione

-TSN 300	15mm
-TS 400	20mm
-TS 800	20mm

MOTORE

- Protezione amperometrica a riarmo automatico incorporata
- Condensatore permanente inserito
- Isolamento Classe F
- Protezione IP 68

MATERIALI

- Maniglia Polipropilene
- Corpo pompa Polipropilene
- Girante Noryl
- Cassa motore Acciaio Inox AISI 304
- Albero motore Acciaio Inox AISI 304
- Triplo anello di tenuta

OPERATING CONDITIONS

- Liquid temperature up to 35°C
- Maximum immersion depth 5 mt.
- Grain size inlet

-TSN 300	Ø 3mm
-TS 400	Ø 8mm
-TS 800	Ø 10mm
- Min. suction level

-TSN 300	15mm
-TS 400	20mm
-TS 800	20mm

MOTOR

- Built-in overload motor protector with automatic reset
- Permanent split capacitor
- Insulation Class F
- Protection IP 68

MATERIALS

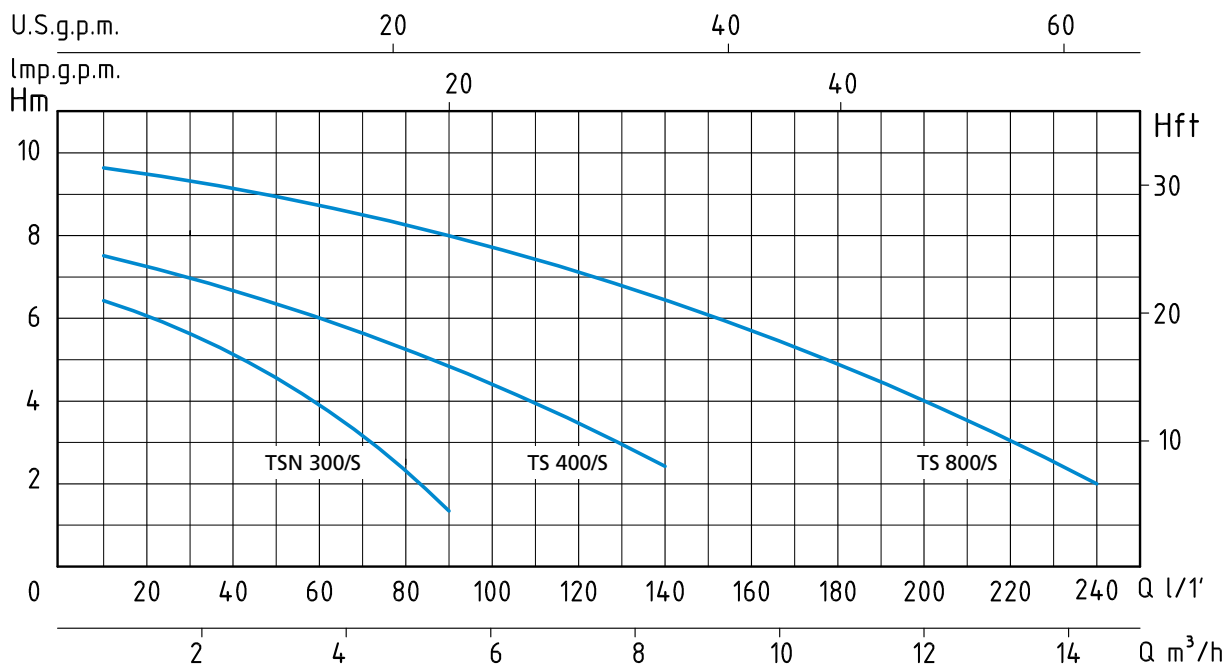
- Handle Moplen
- Pump body Moplen
- Impeller Noryl
- Motor casing Stainless Steel AISI 304
- Shaft with rotor Stainless Steel AISI 304
- Triple oil seal



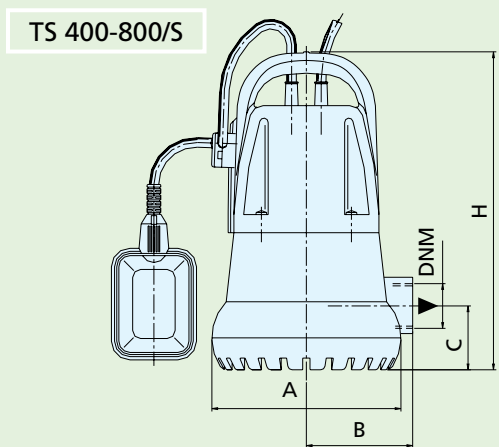
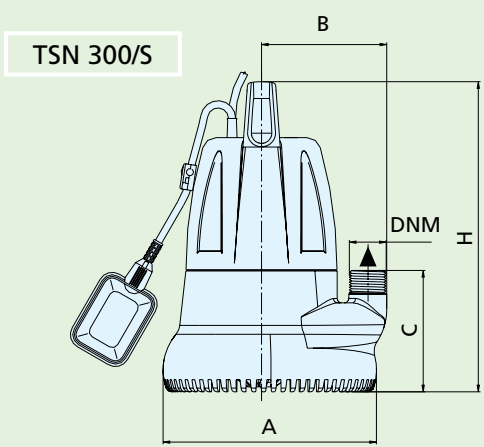
TSN 300/S



TS 400-800/S



TIPO TYPE	POTENZA ASSORBITA INPUT POWER	AMPERE	Condensatore Capacitor	Q = PORTATA - CAPACITY											
				m³/h	0,6	1,2	1,8	2,4	3,6	5,4	8,4	10,8	14,4		
Monofase Single-phase	P1	Monofase Single-phase	µf	lt/1'	10	20	30	40	60	90	140	180	240		
230V-50Hz	Watt	1 x 230V		Prevalenza manometrica totale in m.C.A. - Total head in meters w.c.											
TSN 300/S	300 W	1,6	5	H (m)	6,3	5,5	5,1	4,3	3,5	1,3					
TS 400/S	400 W	2	8		7,5	6,8	6,5	6	5,5	4,5	2,3				
TS 800/S	800 W	3,8	20		9,7	9,5	9,2	9	8,7	8	6,6	5	2		



TIPO TYPE	DIMENSIONI mm - DIMENSIONS mm						DIMENSIONI DIMENSIONS mm			PESO WEIGHT Kg
	A	B	C	H	DNM	CAVO CABLE	P	L	H	
Monofase Single-phase										
TSN 300/S	180	113	112	280	1"	10 mt H05RNF	230	200	310	5
TS 400/S	180	94	60	300	1" ¼	10 mt H07RNF	230	200	360	6
TS 800/S	180	94	60	350	1" ¼	10 mt H07RNF	230	200	400	7,5

APPLICAZIONI

Elettropompe sommerse con girante arretrata sono particolarmente adatte alla movimentazione di liquidi carichi, anche con sostanze solide in sospensione. Impiegate per svuotamento acque di infiltrazione, svuotamento di pozzi neri e scarico, sollevamento d'acqua per travaso o irrigazione, svuotamento di vasche e piscine di acque chiare e cariche, torbide e melmose.

LIMITI D'IMPIEGO

- Temperatura liquido fino a 35° C
- Massima profondità d'immersione 5 mt.
- Passaggio solidi Ø 25 mm (TF 400 S)
- Passaggio solidi Ø 30 mm
- Livello min. d'aspirazione 40 mm

MOTORE

- Protezione amperometrica a riarmo automatico incorporata
- Condensatore permanente inserito
- Isolamento Classe F
- Protezione IP 68

MATERIALI

- | | |
|---------------------------|-----------------------|
| - Maniglia | Polipropilene |
| - Corpo pompa | Polipropilene |
| - Girante | Noryl |
| - Girante (TF 1000 S) | Ottone |
| - Cassa motore | Acciaio Inox AISI 304 |
| - Albero motore | Acciaio Inox AISI 304 |
| - Triplo anello di tenuta | |

OPERATING CONDITIONS

- Liquid temperature up to 35°C
- Maximum immersion depth 5 mt.
- Grain size inlet Ø 25 mm (TF 400 S)
- Grain size inlet Ø 30 mm
- Min. suction level 40 mm

MOTOR

- Built-in overload motor protector with automatic reset
- Permanent split capacitor
- Insulation Class F
- Protection IP 68

MATERIALS

- | | |
|------------------------|--------------------------|
| - Handle | Moplen |
| - Pump body | Moplen |
| - Impeller | Noryl |
| - Impeller (TF 1000 S) | Brass |
| - Motor casing | Stainless Steel AISI 304 |
| - Shaft with rotor | Stainless Steel AISI 304 |
| - Triplo oil seal | |

APPLICATION

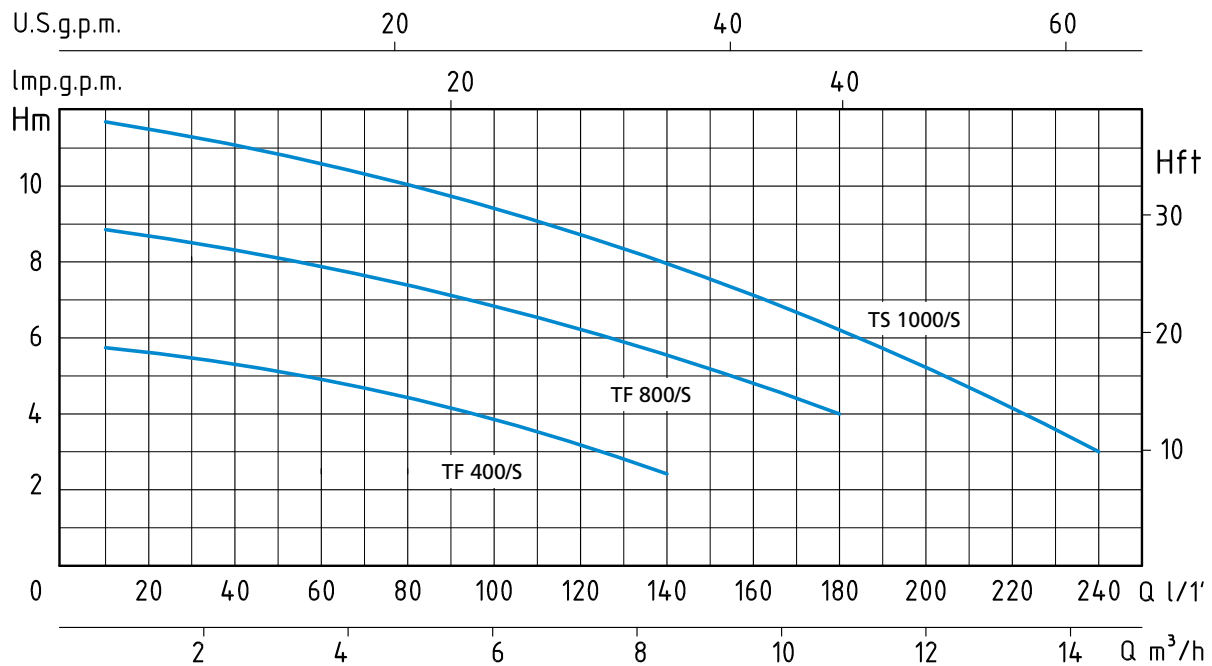
Submersible water pumps with back impeller suitable to lift waste liquids even with suspended solids. Able to drain infiltrating water, cesspools or reservoirs, decanting water and clean, dirty or muddy swimming pools.



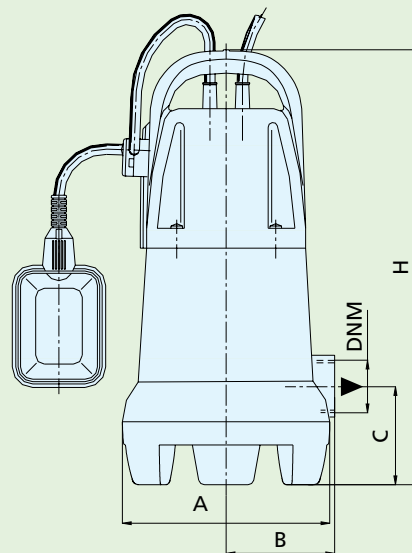
TF 400/S



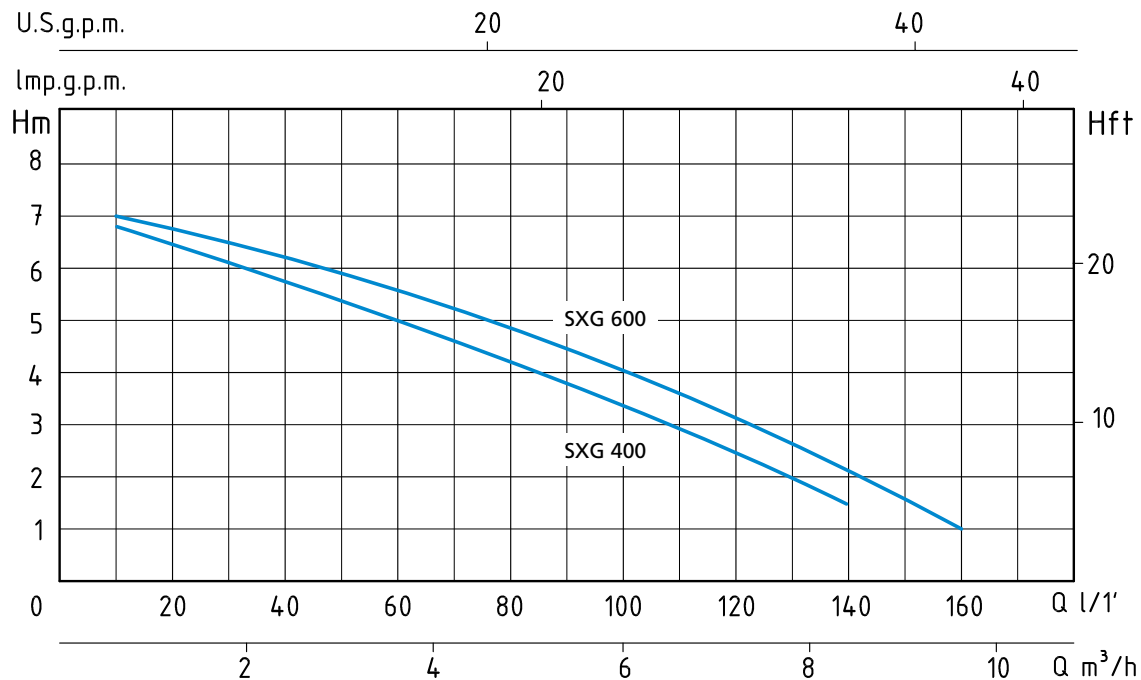
TF 800-1000/S



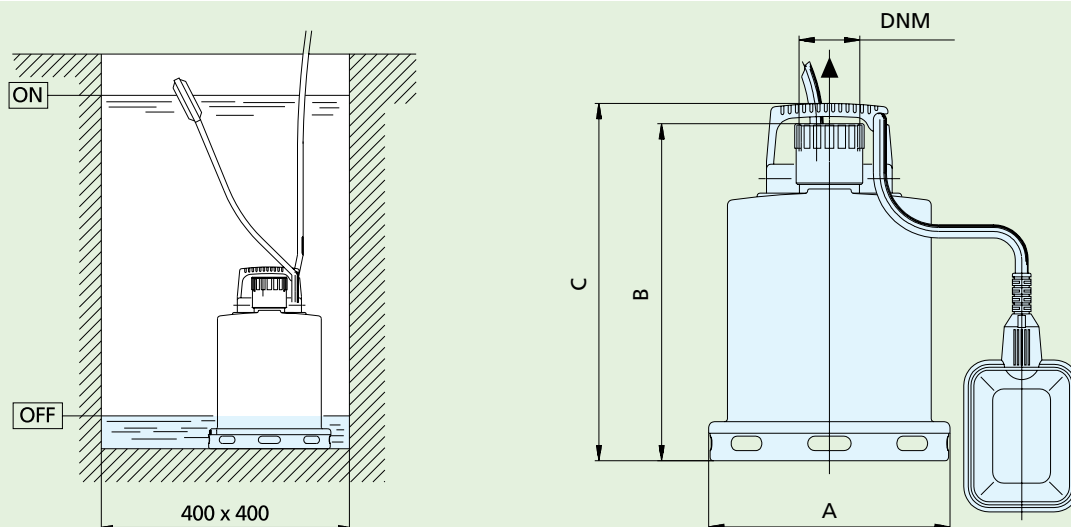
TIPO TYPE	POTENZA ASSORBITA INPUT POWER	AMPERE	Condensatore Capacitor	Q = PORTATA - CAPACITY										
				m³/h	0,6	1,2	1,8	2,4	3,6	5,4	8,4	10,8	14,4	
Monofase Single-phase	P1	Monofase Single-phase	µf	lt/1'	10	20	30	40	60	90	140	180	240	
230V-50Hz	Watt	1 x 230V		Prevalenza manometrica totale in m.C.A. - Total head in meters w.c.										
TF 400/S	400 W	2	8	H (m)	5,9	5,8	5,7	5,2	4,6	3,9	2,2			
TF 800/S	800 W	3,8	20		8,9	8,5	8,2	8	7,8	7	5,6	4		
TF 1000/S	1000 W	4,8	20		10,8	10,6	10,3	10,2	10	9	7,5	6	3	



TIPO TYPE	DIMENSIONI mm - DIMENSIONS mm						DIMENSIONI DIMENSIONS mm			PESO WEIGHT Kg
	A	B	C	H	DNM	CAVO CABLE	P	L	H	
Monofase Single-phase										
TF 400/S	178	94	85	325	1" ¼	10 mt H07RNF	230	200	360	6
TF 800/S	178	94	85	375	1" ¼	10 mt H07RNF	230	200	400	7,5
TF 1000/S	178	94	85	375	1" ¼	10 mt H07RNF	230	200	400	8



TIPO TYPE	POTENZA ASSORBITA INPUT POWER	AMPERE	Condensatore Capacitor	Q = PORTATA - CAPACITY										
				m³/h	0,6	1,2	1,8	2,4	3,6	5,4	7,2	8,4	9,6	
Monofase Single-phase	P1	Monofase Single-phase	µf	lt/1'	10	20	30	40	60	90	120	140	160	
230V-50Hz	Watt	1 x 230V		Prevalenza manometrica totale in m.C.A. - Total head in meters w.c.										
SXG 400	400 W	2	8	H (m)	6,8	6,5	6,2	5,8	5	3,4	2,2	1,5		
SXG 600	550 W	3	8		7	6,8	6,7	6,5	5,5	4,5	3	2	1	



TIPO TYPE	DIMENSIONI mm - DIMENSIONS mm					DIMENSIONI DIMENSIONS mm			PESO WEIGHT Kg
	A	B	C	DNM	CAVO CABLE	P	L	H	
Monofase Single-phase									
SXG 400	167	220	247	1" ¼	10 mt H07RNF	230	200	310	5,9
SXG 600	167	220	247	1" ¼	10 mt H07RNF	230	200	310	6

APPLICAZIONI

Elettropompe sommersa in acciaio inox portatili a funzionamento automatico.

Impiegate per il prosciugamento acqua di infiltrazione, svuotamento di locali allagati o vasche, drenaggio acque di scarico pulite o leggermente sporche, irrigazioni di orti e giardini.

LIMITI D'IMPIEGO

- Temperatura liquido fino a 35° C
- Massima profondità d'immersione 5 mt.
- Passaggio solidi Ø 8 mm
- Livello min. d'aspirazione 40 mm
- Servizio continuo

MOTORE

- Tenuta meccanica in bagno d'olio
- Condensatore permanente inserito
- Monofase V230-50Hz automatico (con galleggiante)
- Trifase V400-50Hz manuale
- Isolamento Classe F
- Protezione IP 68

MATERIALI

- | | |
|-------------------------------------|-----------------------------|
| - Maniglia | Acciaio Inox AISI 304+Nylon |
| - Cassa motore | Acciaio Inox AISI 304 |
| - Corpo pompa | Acciaio Inox AISI 304 |
| - Girante | Acciaio Inox AISI 304 |
| - Griglia aspirazione | Acciaio Inox AISI 304 |
| - Albero motore | Acciaio Inox AISI 304 |
| - Tenuta meccanica in camera d'olio | Silicio/Silicio/NBR |

OPERATING CONDITIONS

- Liquid temperature up to 35°C
- Maximum immersion depth 5 mt.
- Grain size inlet Ø 8 mm
- Min. suction level 40 mm
- Continuous duty

MOTOR

- Mechanical seal in oil bath
- Permanent split capacitor
- Singlephase V230-50Hz automatic (with floater)
- Threephase V400-50Hz manual
- Insulation Class F
- Protection IP 68

MATERIALS

- | | |
|----------------------------------|--------------------------------|
| - Handle | Stainless Steel AISI 304+Nylon |
| - Motor casing | Stainless Steel AISI 304 |
| - Pump body | Stainless Steel AISI 304 |
| - Impeller | Stainless Steel AISI 304 |
| - Suction grid | Stainless Steel AISI 304 |
| - Shaft with rotor | Stainless Steel AISI 304 |
| - Mechanical seal in oil chamber | Silicon/Silicon/NBR |

APPLICATION

Hand-carry submersible automatic water pumps in stainless steel. Able to drain infiltrating water, cellars or reservoirs, clean or slightly dirty water and for garden irrigation.



APPLICAZIONI

Elettropompe sommersa inox per drenaggio con girante in acciaio inox adatte per svuotamento di fosse di decantazione e per pompaggio di acque luride ad uso domestico e civile.

LIMITI D'IMPIEGO

- Temperatura liquido fino a 35° C
- Massima profondità d'immersione 5 mt.
- Passaggio solidi Ø 35 mm (SXS 750/V)
- Passaggio solidi Ø 50 mm
- Livello min. d'aspirazione 120 mm
- Servizio continuo

MOTORE

- Tenuta meccanica in bagno d'olio
- Condensatore permanente inserito
- Monofase V230-50Hz automatico (con galleggiante)
- Trifase V400-50Hz manuale
- Isolamento Classe F
- Protezione IP 68

MATERIALI

- | | |
|-------------------------------------|-----------------------------|
| - Maniglia | Acciaio Inox AISI 304+Nylon |
| - Cassa motore | Acciaio Inox AISI 304 |
| - Corpo pompa | Acciaio Inox AISI 304 |
| - Girante | Acciaio Inox AISI 304 |
| - Flangia aspirazione | Acciaio Inox AISI 304 |
| - Albero motore | Acciaio Inox AISI 304 |
| - Tenuta meccanica in camera d'olio | Silicio/Silicio/NBR |

OPERATING CONDITIONS

- Liquid temperature up to 35°C
- Maximum immersion depth 5 mt.
- Grain size inlet Ø 35 mm (SXS 750/V)
- Grain size inlet Ø 50 mm
- Min. suction level 120 mm
- Continuous duty

MOTOR

- Mechanical seal in oil bath
- Permanent split capacitor
- Singlephase V230-50Hz automatic (with floater)
- Threephase V400-50Hz manual
- Insulation Class F
- Protection IP 68

MATERIALS

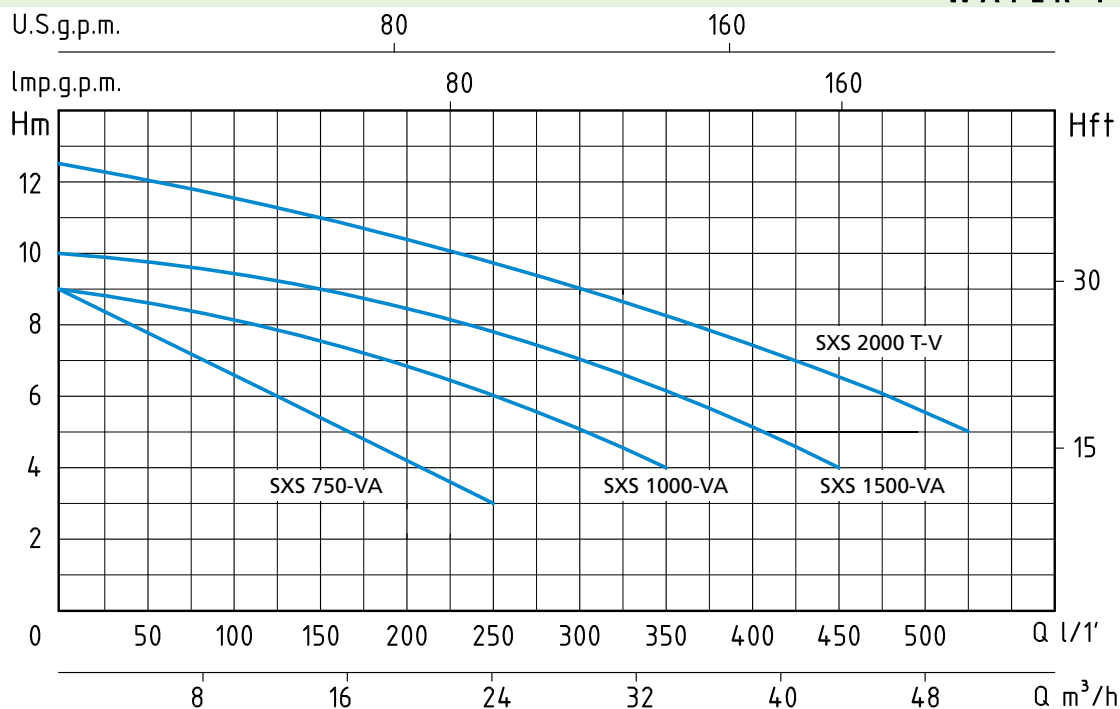
- | | |
|----------------------------------|--------------------------------|
| - Handle | Stainless Steel AISI 304+Nylon |
| - Motor casing | Stainless Steel AISI 304 |
| - Pump body | Stainless Steel AISI 304 |
| - Impeller | Stainless Steel AISI 304 |
| - Suction flange | Stainless Steel AISI 304 |
| - Shaft with rotor | Stainless Steel AISI 304 |
| - Mechanical seal in oil chamber | Silicon/Silicon/NBR |

APPLICATION

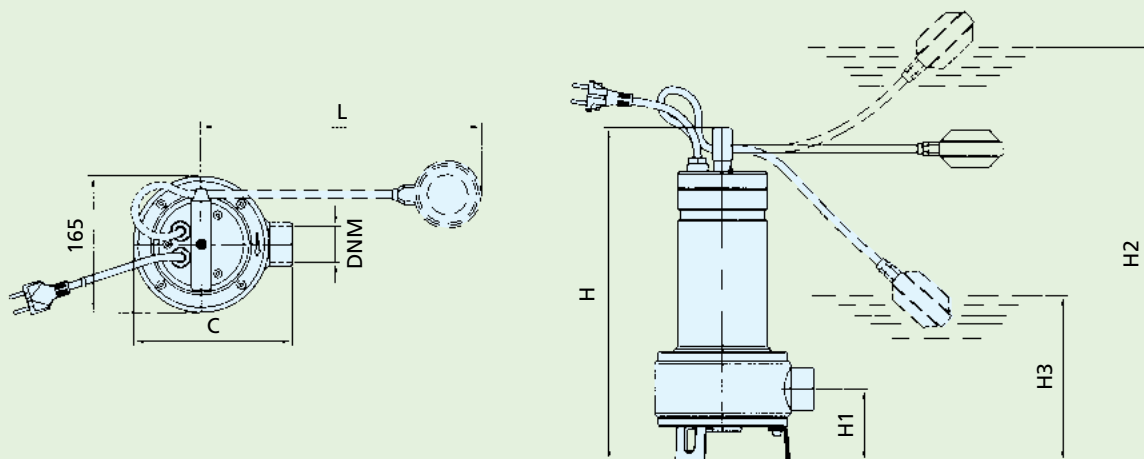
Drainage submersible stainless steel water pumps with stainless steel impeller.

Able to drain decanting cesspools and to pump waste water for domestic and civil purposes.





TIPO TYPE		POTENZA NOMINALE NOMINAL POWER		POTENZA ASSORBITA INPUT POWER	AMPERE		Q = PORTATA - CAPACITY												
Monofase Single-phase	Trifase Three-phase	P2		P1	Monofase Single-phase	Trifase Three-phase	m³/h	0	3,6	5,4	7,2	9	12	15	21	27	33		
230V-50Hz	400V-50Hz	HP	kW	kW	1 x 230V	3 x 400V	lt/1'	0	60	90	120	150	200	250	350	450	550		
SXS 750-VA		0,75	0,55	0,9	4		H (m)	9	8	7	6	5	4	3					
SXS 1000-VA		1	0,75	1,1	4,8			9	8,3	8	7,8	7,5	7	6	4				
SXS 1500-VA		1,5	1,1	1,4	6,1			10	9,7	9,5	9,3	9	8,5	8	6	4			
SXS 2000 T-V		2	1,5	1,75		3,2		12,5	12	11,7	11,3	11	10,5	9,8	8,3	6,5	5		



TIPO TYPE		DIMENSIONI mm - DIMENSIONS mm								DIMENSIONI DIMENSIONS mm			PESO WEIGHT
Monofase Single-phase	Trifase Three-phase	H	H1	H2	H3	L	C	DNM	CAVO CABLE	P	L	H	Kg
SXS 750-VA		403	88	483	185	350	193	1" 1/2	10 mt H07RNF	210	175	415	11
SXS 1000-VA		486	111,5	566	268	350	198	2"	10 mt H07RNF	210	175	500	14
SXS 1500-VA		486	111,5	566	268	350	198	2"	10 mt H07RNF	210	175	500	15
SXS 2000 T-V		486	111,5	-	-	-	198	2"	10 mt H07RNF	210	175	500	15

APPLICAZIONI

Elettropompe sommersa inox per drenaggio con girante in acciaio inox adatte per svuotamento di fosse di decantazione e per pompaggio di acque luride ad uso domestico e civile. Possono essere usate anche per acqua leggermente acida.

APPLICATION

Drainage submersible stainless steel water pumps with stainless steel impeller.
Able to drain decanting cesspools and to pump waste water for domestic and civil purposes.
They can also be used for slightly acidic water.

LIMITI D'IMPIEGO

- Temperatura liquido fino a 35° C
- Massima profondità d'immersione 5 mt.
- Passaggio solidi Ø 35 mm
- Livello min. d'aspirazione 65 mm
- Servizio continuo

MOTORE

- Doppia camera con motore in bagno d'olio per raffreddamento e lubrificazione cuscinetti
- Tenuta meccanica in bagno d'olio
- Condensatore permanente inserito
- Isolamento Classe F
- Protezione IP 68

MATERIALI

- | | |
|-----------------------|-----------------------|
| - Maniglia | Acciaio Inox AISI 304 |
| - Cassa motore | Acciaio Inox AISI 304 |
| - Corpo pompa | Ghisa |
| - Girante | Acciaio Inox AISI 304 |
| - Griglia aspirazione | Acciaio Inox AISI 304 |
| - Albero motore | Acciaio Inox AISI 304 |
| - Tenuta meccanica | Ceramica/Grafite/NBR |

OPERATING CONDITIONS

- Liquid temperature up to 35°C
- Maximum immersion depth 5 mt.
- Grain size inlet Ø 35 mm
- Min. suction level 65 mm
- Continuous duty

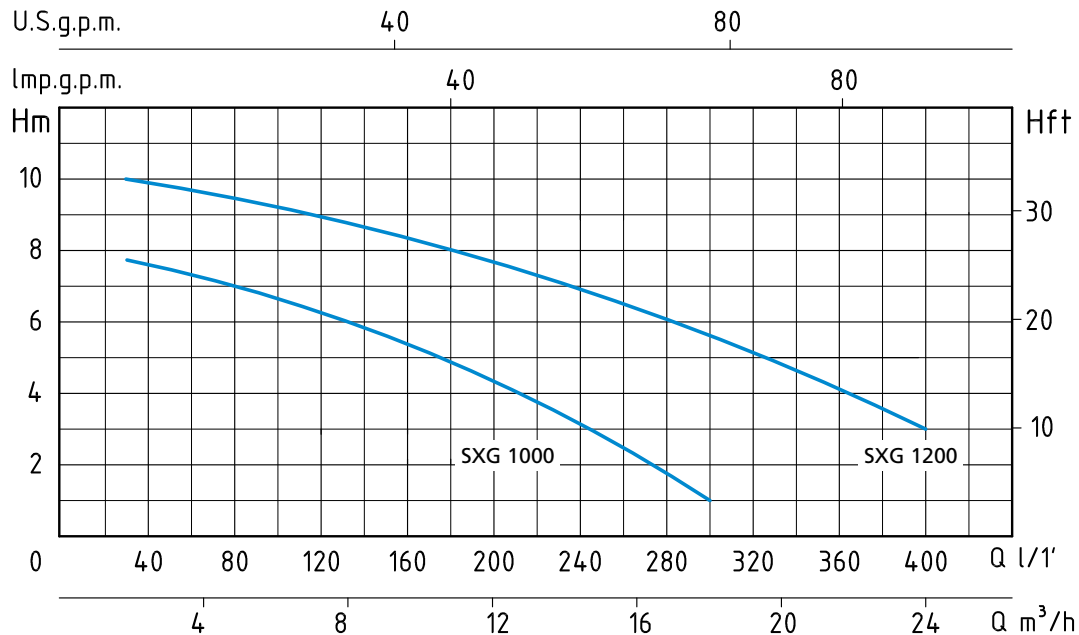
MOTOR

- Dual chamber with oil bath motor for cooling and bearing lubrication
- Mechanical seal in oil bath
- Permanent split capacitor
- Insulation Class F
- Protection IP 68

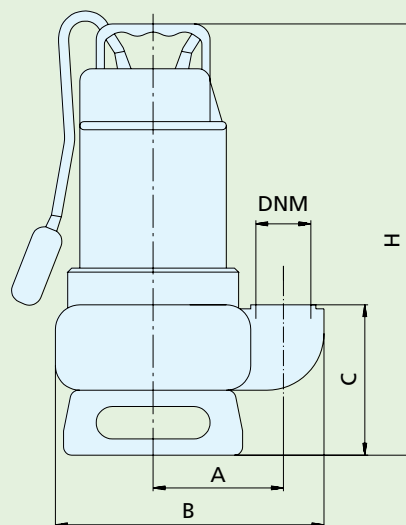
MATERIALS

- | | |
|--------------------|--------------------------|
| - Handle | Stainless Steel AISI 304 |
| - Motor casing | Stainless Steel AISI 304 |
| - Pump body | Cast Iron |
| - Impeller | Stainless Steel AISI 304 |
| - Suction grid | Stainless Steel AISI 304 |
| - Shaft with rotor | Stainless Steel AISI 304 |
| - Mechanical seal | Ceramic/Graphite/NBR |





TIPO TYPE	POTENZA ASSORBITA INPUT POWER	AMPERE	Condensatore Capacitor	Q = PORTATA - CAPACITY													
				m³/h		1,8	3,6	5,4	7,2	9	12	15	18	21	24		
Monofase Single-phase	P1	Monofase Single-phase	µf	lt/1'	30	60	90	120	150	200	250	300	350	400			
230V-50Hz	Watt	1 x 230V		Prevalenza manometrica totale in m.C.A. - Total head in meters w.c.													
SXG 1000	1100 W	5	16	H (m)	7,8	7,5	7	6,2	5,8	4,2	3	1					
SXG 1200	1400 W	6,5	20		10	9,5	9,2	8,5	8,2	7,8	6,5	5,8	4,2	3			



TIPO TYPE	DIMENSIONI mm - DIMENSIONS mm						DIMENSIONI DIMENSIONS mm			PESO WEIGHT Kg
	A	B	C	H	DNM	CAVO CABLE	P	L	H	
Monofase Single-phase										
SXG 1000	112	232	131	368	1" 1/2	10 mt H07RNF	235	180	420	12
SXG 1200	112	232	131	368	2"	10 mt H07RNF	235	180	420	13,5

APPLICAZIONI

Elettropompe sommersa inox per drenaggio con girante in acciaio inox adatte per svuotamento di fosse di decantazione e per pompaggio di acque luride ad uso domestico e civile.

LIMITI D'IMPIEGO

- Temperatura liquido fino a 35° C
- Massima profondità d'immersione 5 mt.
- Passaggio solidi Ø 35 mm
- Livello min. d'aspirazione 65 mm
- Servizio continuo

MOTORE

- Doppia camera con motore in bagno d'olio per raffreddamento e lubrificazione cuscinetti
- Tenuta meccanica in bagno d'olio
- Condensatore permanente inserito
- Isolamento Classe F
- Protezione IP 68

MATERIALI

- | | |
|-----------------------|-----------------------|
| - Maniglia | Acciaio Inox AISI 304 |
| - Cassa motore | Acciaio Inox AISI 304 |
| - Corpo pompa | Acciaio Inox AISI 304 |
| - Girante | Acciaio Inox AISI 304 |
| - Griglia aspirazione | Acciaio Inox AISI 304 |
| - Albero motore | Acciaio Inox AISI 304 |
| - Tenuta meccanica | Ceramica/Grafite/NBR |

OPERATING CONDITIONS

- Liquid temperature up to 35°C
- Maximum immersion depth 5 mt.
- Grain size inlet Ø 35 mm
- Min. suction level 65 mm
- Continuous duty

MOTOR

- Dual chamber with oil bath motor for cooling and bearing lubrication
- Mechanical seal in oil bath
- Permanent split capacitor
- Insulation Class F
- Protection IP 68

MATERIALS

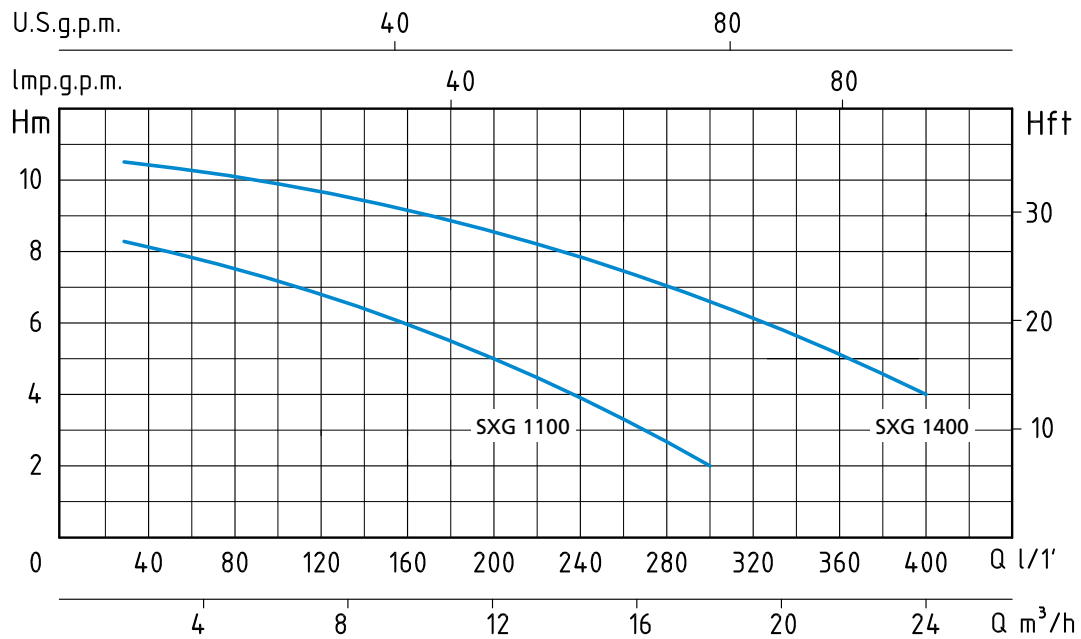
- | | |
|--------------------|--------------------------|
| - Handle | Stainless Steel AISI 304 |
| - Motor casing | Stainless Steel AISI 304 |
| - Pump body | Stainless Steel AISI 304 |
| - Impeller | Stainless Steel AISI 304 |
| - Suction grid | Stainless Steel AISI 304 |
| - Shaft with rotor | Stainless Steel AISI 304 |
| - Mechanical seal | Ceramic/Graphite/NBR |

APPLICATION

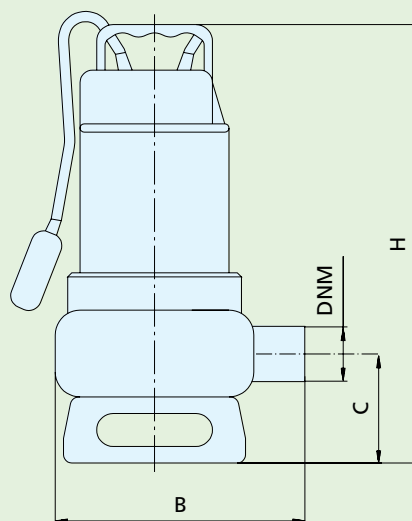
Drainage submersible stainless steel water pumps with stainless steel impeller.

Able to drain decanting cesspools and to pump waste water for domestic and civil purposes.





TIPO TYPE	POTENZA ASSORBITA INPUT POWER	AMPERE	Condensatore Capacitor	Q = PORTATA - CAPACITY													
				m³/h		1,8	3,6	5,4	7,2	9	12	15	18	21	24		
Monofase Single-phase	P1	Monofase Single-phase	µf	lt/1'		30	60	90	120	150	200	250	300	350	400		
230V-50Hz	Watt	1 x 230V		Prevalenza manometrica totale in m.C.A. - Total head in meters w.c.													
SXG 1100	1100 W	5	16	H	8,2	8	7,5	7	6,5	5	3,9	2					
SXG 1400	1400 W	6,5	20	(m)	10,5	10,2	10	9,2	8,8	8,5	7,8	6,2	5	4			



TIPO TYPE	DIMENSIONI mm - DIMENSIONS mm					DIMENSIONI DIMENSIONS mm			PESO WEIGHT Kg
	B	C	H	DNM	CAVO CABLE	P	L	H	
Monofase Single-phase									
SXG 1100	213	92	366	1" ½	10 mt H07RNF	235	180	420	10
SXG 1400	213	92	366	2"	10 mt H07RNF	235	180	420	11,5

APPLICAZIONI

Elettropompe per drenaggio con girante immersa aperta a rasamento con griglia filtrante. Adatte per il sollevamento di acque chiare con piccoli corpi in sospensione, per acque meteoriche e di infiltrazione e per lo svuotamento di acque piovane o di raccolta.

LIMITI D'IMPIEGO

- Temperatura liquido fino a 35° C
- Massima profondità d'immersione 20 mt. (con cavo di adatta lunghezza)
- Passaggio solidi

- SDH 500	Ø 7,5 mm
- SDH 1000	Ø 10 mm
- Livello min. d'aspirazione

- SDH 500	88 mm
- SDH 1000	100 mm
- Servizio continuo

MOTORE

- Isolamento Classe B
- Protezione IP 68
- Protettore termico

MATERIALI

- | | |
|---|--|
| - Coperchio motore | Ghisa |
| - Corpo pompa | Ghisa |
| - Girante (SDH 500) | Noryl |
| - Girante (SDH 1000) | Ghisa |
| - Albero motore | Acciaio Inox AISI 304 |
| - Griglia | Acciaio Inox AISI 304 |
| - Tenuta meccanica (SDH 500) | Ceramica/Grafite/NBR |
| - Doppia tenuta meccanica in camera d'olio (SDH 1000) | Ceramica/Grafite/NBR
Ceramica/Grafite/NBR |

OPERATING CONDITIONS

- Liquid temperature up to 35°C
- Maximum immersion depth 20 mt. (with a cable of the appropriate length)
- Grain size inlet

- SDH 500	Ø 7,5 mm
- SDH 1000	Ø 10 mm
- Min. suction level

- SDH 500	88 mm
- SDH 1000	100 mm
- Continuous duty

MOTOR

- Insulation Class B
- Protection IP 68
- Thermic protection

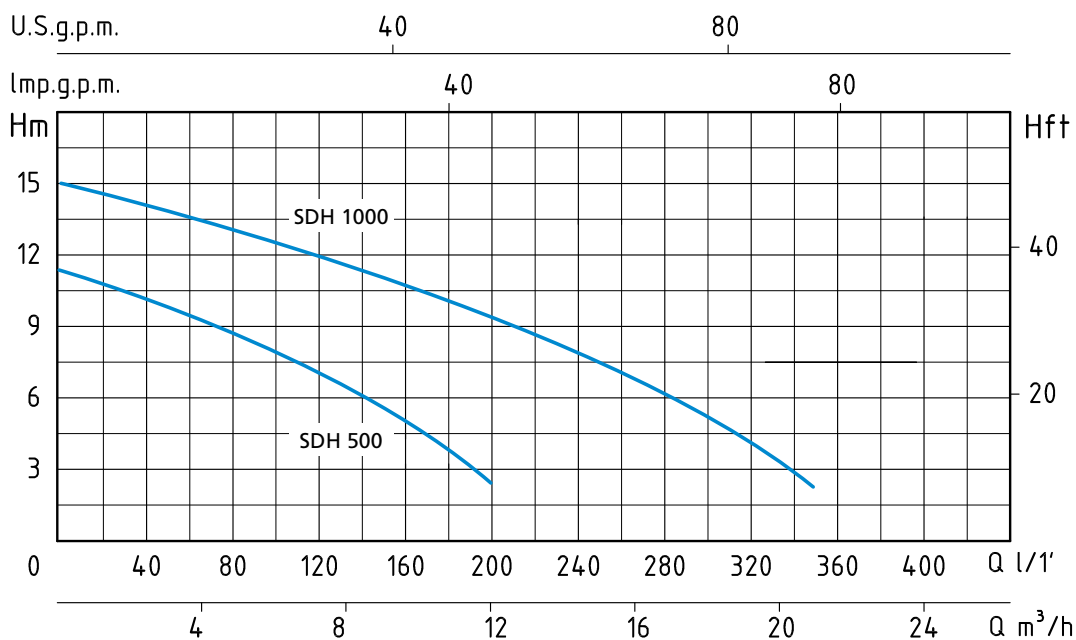
MATERIALS

- | | |
|--|--|
| - Upper cover | Cast Iron |
| - Pump body | Cast Iron |
| - Impeller (SDH 500) | Noryl |
| - Impeller (SDH 1000) | Cast Iron |
| - Shaft with rotor | Stainless Steel AISI 304 |
| - Suction strainer | Stainless Steel AISI 304 |
| - Mechanical seal (SDH 500) | Ceramic/Graphite/NBR |
| - Double mechanical seal in oil chamber (SDH 1000) | Ceramic/Graphite/NBR
Ceramic/Graphite/NBR |

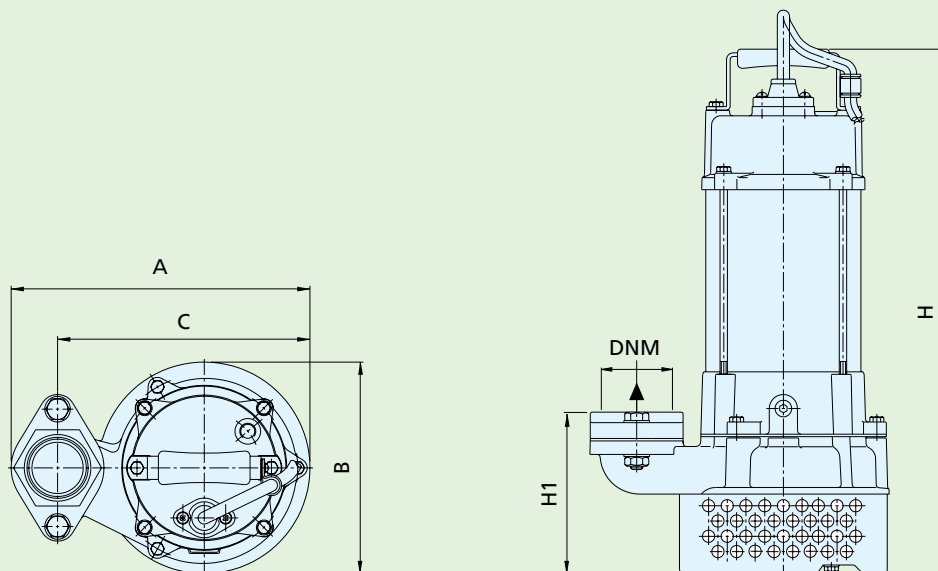
APPLICATION

Submersible drainage pumps with plunged open impeller with grid. Suitable for clean waters, even with small suspended solids, for drainage of flowing and collection rain waters.





TIPO TYPE	POTENZA NOMINALE NOMINAL POWER		POTENZA ASSORBITA INPUT POWER	AMPERE	Q = PORTATA - CAPACITY									
	P2	P1	Monofase Single-phase		m³/h	0	1,5	3	6	9	12	15	18	21
Monofase Single-phase	HP	kW	kW	Monofase Single-phase	lt/1'	0	25	50	100	150	200	250	300	350
230V-50Hz					Prevalenza manometrica totale in m.C.A. - Total head in meters w.c.									
SDH 500	0,5	0,4	0,55	3	H	11,5	11	10	8	5,6	2,8			
SDH 1000	1	0,75	1	4,8	(m)	15	14,5	14	12,6	11	9,2	7,1	4,6	2



TIPO TYPE	DIMENSIONI mm - DIMENSIONS mm							DIMENSIONI DIMENSIONS mm	PESO WEIGHT		
	A	B	C	H	H1	DNM	CAVO CABLE				
Monofase Single-phase								P	L	H	Kg
SDH 500	226	161	191	349	86	2"	10 mt H07RNF	190	250	390	13
SDH 1000	245	173	207	430	109	2"	10 mt H07RNF	190	260	465	18

APPLICAZIONI

Elettropompe sommerse per drenaggio in cantieri, fossi, canali e sottopassaggi. Impegate per pompare acqua fuori dalle cantine, garages e scantinati. Particolarmente adatte per il prosciugamento di acqua sporca contenente una moderata quantità di materiale abrasivo.

APPLICATION

For the drainage of construction sites, trench ducts, and underground passages. Suitable to pump water out from cellars, garages and basements. Disposal of moderately heavy water containing some abrasive material.

LIMITI D'IMPIEGO

- Temperatura liquido 0÷35°C (secondo EN 60335-2-41) fino a 50°C (per altri impieghi)
- Massima profondità d'immersione 20 mt. (con cavo di adatta lunghezza)
- Passaggio solidi Ø 7,5 mm (ASM 315)
- Passaggio solidi Ø 10,5 mm
- Livello min. d'aspirazione 85 mm (ASM 315)
- Livello min. d'aspirazione 120 mm

MOTORE

- Condensatore permanente inserito (ASM 315 µF10 ; ASM 520 µF15)
- Isolamento Classe F
- Protezione IP 68

MATERIALI

- Corpo motore Acciaio Inox AISI 304
- Cilindro motore Acciaio Inox AISI 304
- Coperchio motore Acciaio Inox AISI 304
- Corpo pompa Ghisa
- Girante Lega Cromo (HCR)
- Albero motore Acciaio Inox AISI 304
- Doppia tenuta meccanica in camera d'olio Ceramica/Grafite/NBR
Silicio/Silicio/NBR

OPERATING CONDITIONS

- Liquid temperature 0÷35°C (according to EN 60335-2-41) up to 50°C (for other uses)
- Maximum immersion depth 20 mt. (with a cable of the appropriate length)
- Grain size inlet Ø 7,5 mm (ASM 315)
- Grain size inlet Ø 10,5 mm
- Min. suction level 85 mm (ASM 315)
- Min. suction level 120 mm

MOTOR

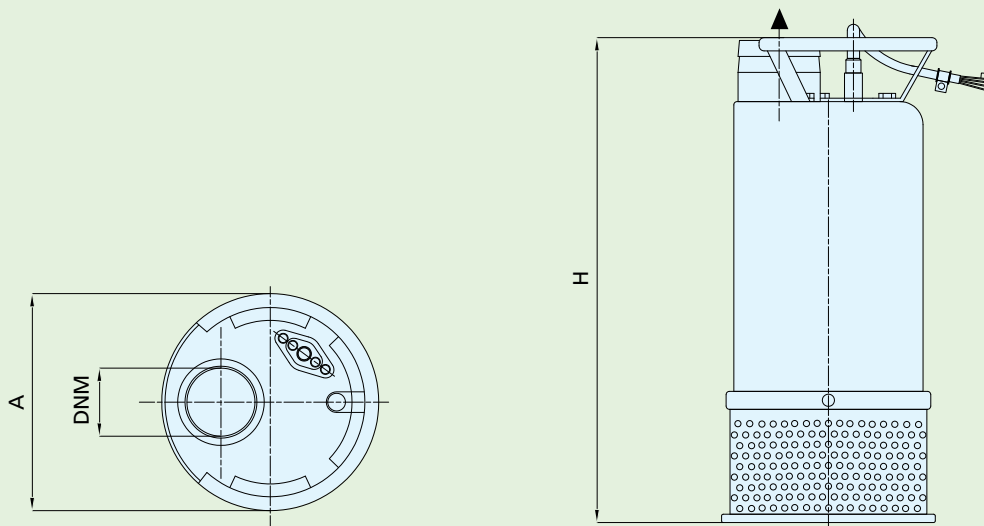
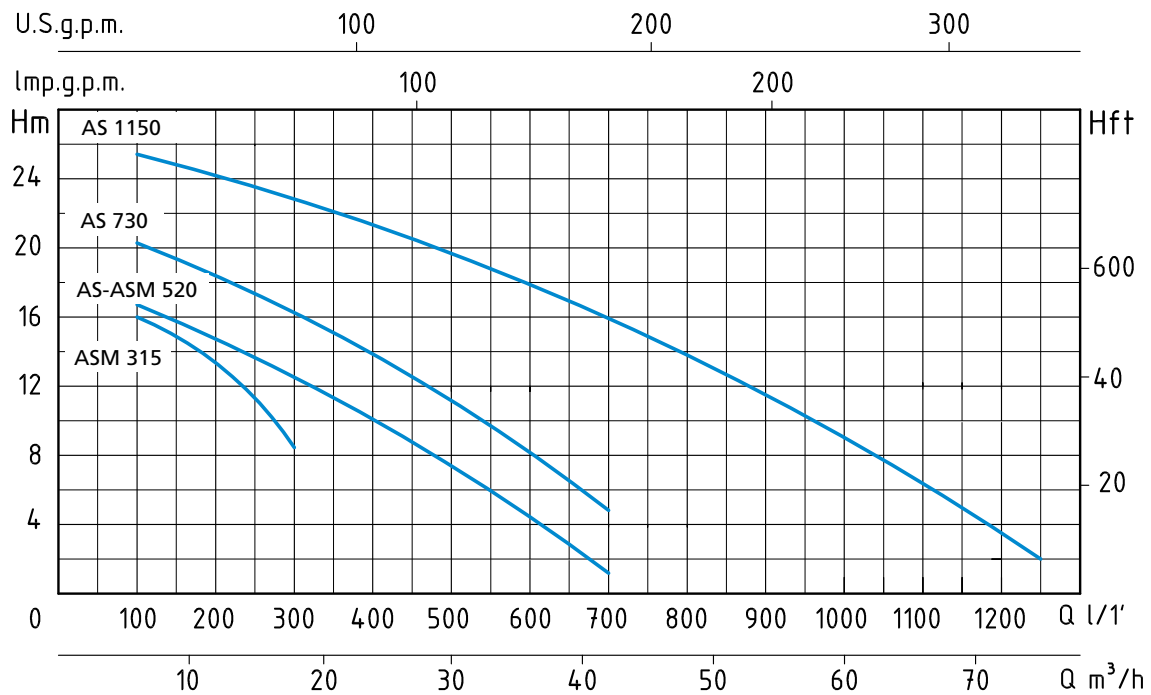
- Permanent split capacitor (ASM 315 µF10 ; ASM 520 µF15)
- Insulation Class F
- Protection IP 68

MATERIALS

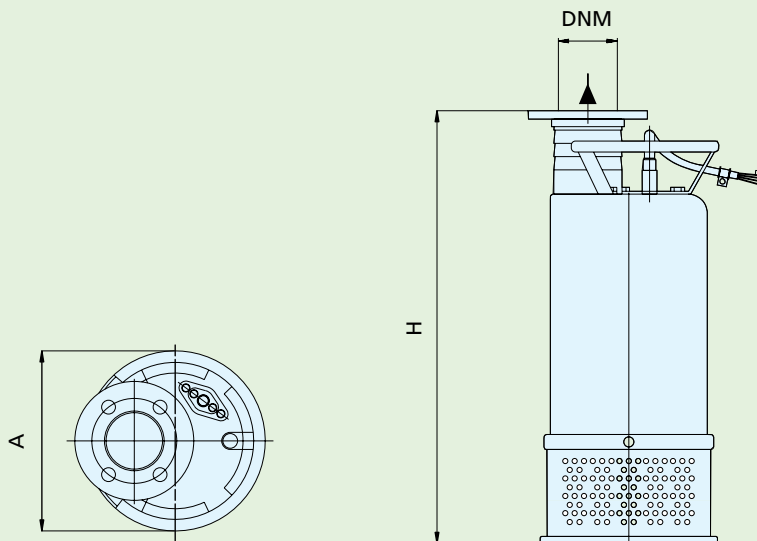
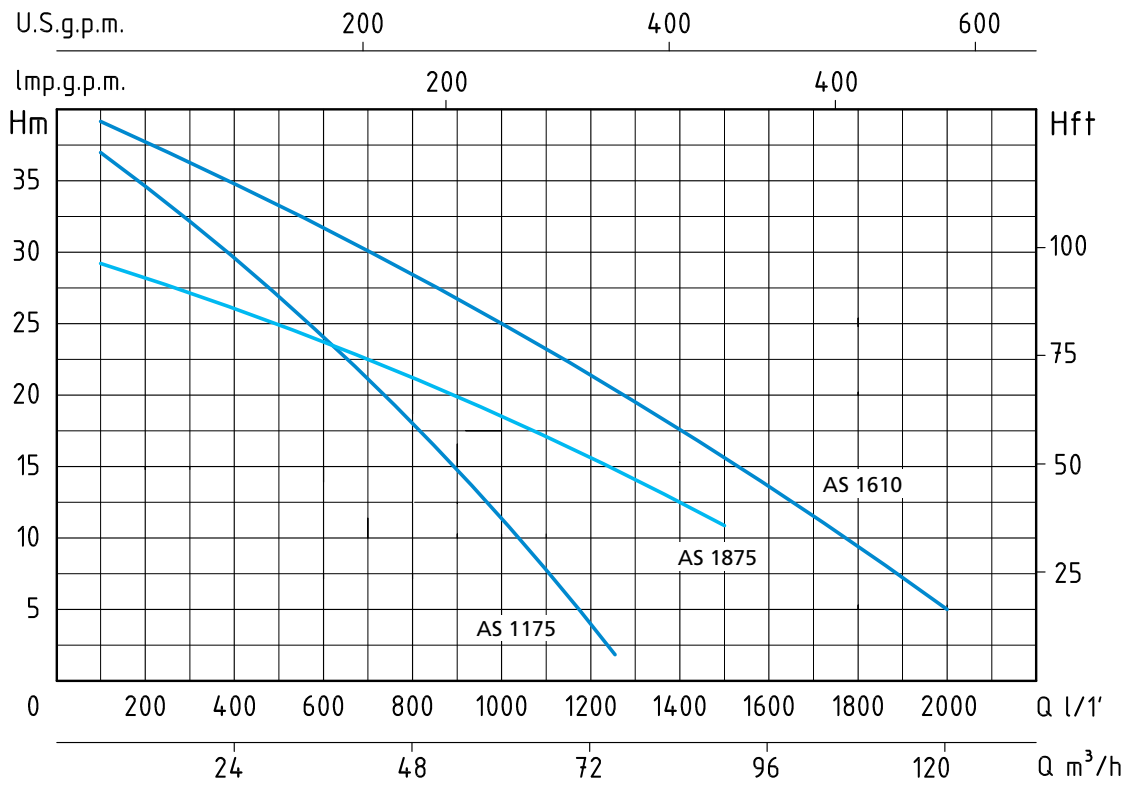
- Out cover Stainless steel AISI 304
- Motor frame Stainless steel AISI 304
- Upper cover Stainless steel AISI 304
- Pump body Spheroidal cast iron
- Impeller High chrome alloy (HCR)
- Shaft Stainless steel AISI 304
- Double mechanical seal in oil chamber Ceramic/Graphite/NBR
Silicon/Silicon/NBR



TIPO TYPE		POTENZA NOMINALE NOMINAL POWER		POTENZA ASSORBITA INPUT POWER	AMPERE		Q = PORTATA - CAPACITY								
Monofase Single-phase	Trifase Three-phase	P2		P1	Monofase Single-phase	Trifase Three-phase	m³/h	6	12	18	30	42	48	60	75
		HP	kW	kW											
230V-50Hz	230/400V-50Hz				1 x 230V	3 x 400V	Prevalenza manometrica totale in m.C.A. - Total head in meters w.c.								
ASM 315		1,5	1,1	1,7	8,2		16	13,5	8,3						
ASM 520	AS 520	2	1,5	1,9	10	3,5	16,5	14,4	12,3	7,2	1,6				
	AS 730	3	2,2	3		5	20,5	18,6	16,4	11,4	4,6				
	AS 1150	5	4	5		8,2	25,6	24,4	23,2	20	16	13,8	8,2	2	



TIPO TYPE		DIMENSIONI mm - DIMENSIONS mm				DIMENSIONI DIMENSIONS mm			PESO WEIGHT
Monofase Single-phase	Trifase Three-phase	A	H	DNM	CAVO CABLE	P	L	H	Kg
ASM 315		210	482	2"	10 mt H07RNF	270	260	510	29
ASM 520	AS 520	238	601 - 521	3"	10 mt H07RNF	270	260	680	44 - 38
	AS 730	238	521	3"	10 mt H07RNF	270	260	680	40
	AS 1150	238	661	3"	10 mt H07RNF	270	260	680	44



TIPO TYPE	DIMENSIONI mm - DIMENSIONS mm				DIMENSIONI DIMENSIONS mm		PESO WEIGHT	
	A	H	DNM	CAVO CABLE				P
Trifase Three-phase	A	H	DNM	CAVO CABLE	P	L	H	Kg
AS 1175	286	661	3"	10 mt H07RNF	310	300	720	73
AS 1875	286	661	4"	10 mt H07RNF	310	300	720	75
AS 1610	286	661	4"	10 mt H07RNF	310	300	720	81

APPLICAZIONI

Elettropompe per drenaggio con girante immersa aperta a rasamento con griglia filtrante. Adatte per il sollevamento di acque chiare con piccoli corpi in sospensione, per acque meteoriche e di infiltrazione e per lo svuotamento di acque piovane o di raccolta.

APPLICATION

Submersible drainage pumps with plunged open impeller with grid. Suitable for clean waters, even with small suspended solids, for drainage of flowing and collection rain waters.



LIMITI D'IMPIEGO

- Temperatura liquido fino a 35° C
- Massima profondità d'immersione 20 mt. (con cavo di adatta lunghezza)
- Passaggio solidi Ø 10 mm
- Livello min. d'aspirazione 100 mm
- Servizio continuo

MOTORE

- Isolamento Classe F
- Protezione IP 68
- Protettore termico (solo monofase)

MATERIALI

- | | |
|--------------------------------------|-----------------------|
| - Corpo motore | Ghisa |
| - Corpo pompa | Ghisa |
| - Girante | Ghisa |
| - Albero motore | Acciaio Inox AISI 304 |
| - Griglia | Acciaio Inox AISI 304 |
| - Tenuta meccanica con camera d'olio | Silicio/Silicio/NBR |

OPERATING CONDITIONS

- Liquid temperature up to 35°C
- Maximum immersion depth 20 mt. (with a cable of the appropriate length)
- Grain size inlet Ø 10 mm
- Min. suction level 100 mm
- Continuous duty

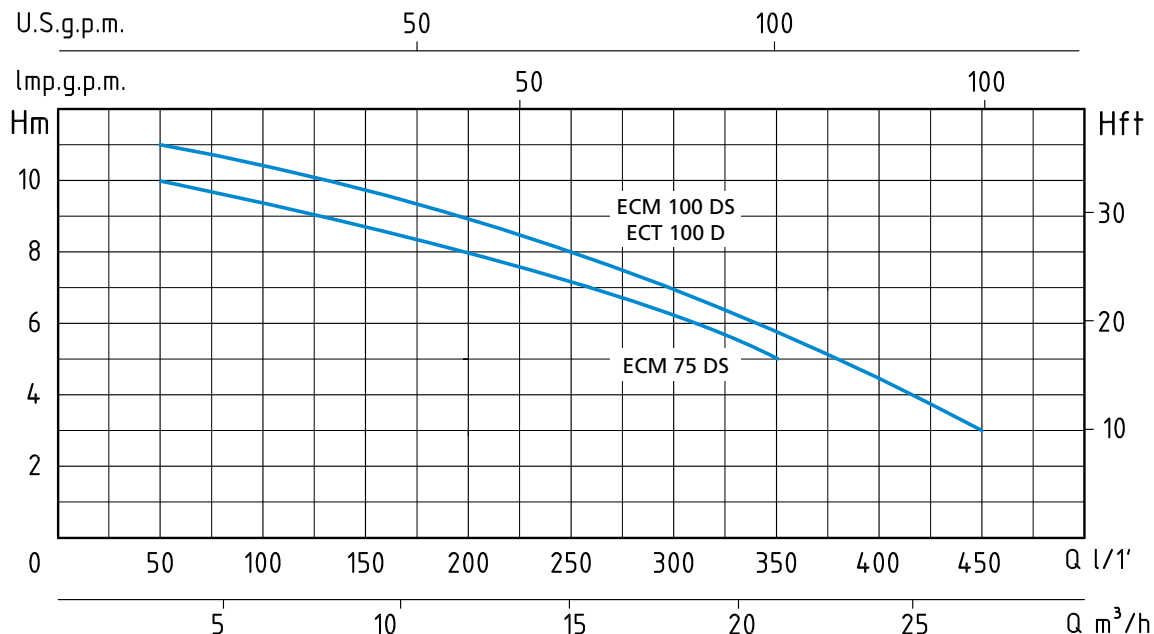
MOTOR

- Insulation Class F
- Protection IP 68
- Thermic protection (only single-phase)

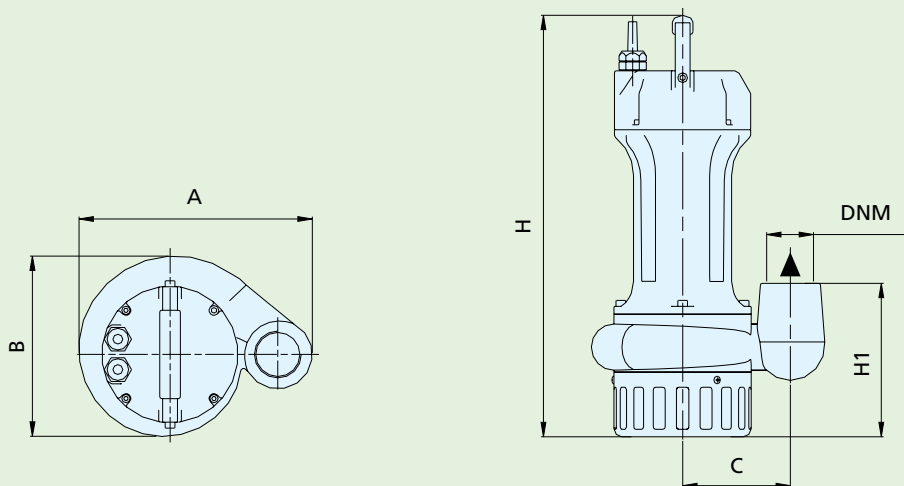
MATERIALS

- | | |
|------------------------------------|--------------------------|
| - Motor body | Cast Iron |
| - Pump body | Cast Iron |
| - Impeller | Cast Iron |
| - Shaft with rotor | Stainless Steel AISI 304 |
| - Suction strainer | Stainless Steel AISI 304 |
| - Mechanical seal with oil chamber | Silicon/Silicon/NBR |





TIPO TYPE		POTENZA NOMINALE NOMINAL POWER		POTENZA ASSORBITA INPUT POWER	AMPERE		Q = PORTATA - CAPACITY									
Monofase Single-phase	Trifase Three-phase	P2		P1	Monofase Single-phase	Trifase Three-phase	m³/h	3	6	9	12	15	18	21	24	27
		HP	kW	kW			lt/1'	50	100	150	200	250	300	350	400	450
230V-50Hz	230/400V-50Hz				1 x 230V	3 x 400V	Prevalenza manometrica totale in m.C.A. - Total head in meters w.c.									
ECM 75 DS		0,75	0,55	0,9	4		H	10	9,5	9	8	7	6	5		
ECM 100 DS	ECT 100 D	1	0,75	1,1	4,8	2,2	(m)	11	10,5	10	9	8	7	6	4,5	3



TIPO TYPE		DIMENSIONI mm - DIMENSIONS mm							DIMENSIONI DIMENSIONS mm			PESO WEIGHT
Monofase Single-phase	Trifase Three-phase	A	B	C	H	H1	DNM	CAVO CABLE	P	L	H	Kg
ECM 75 DS		238	184	110	440	157	1" 1/2	10 mt H07RNF	200	260	500	17,5
ECM 100 DS	ECT 100 D	238	184	110	440	157	1" 1/2	10 mt H07RNF	200	260	500	18

APPLICAZIONI

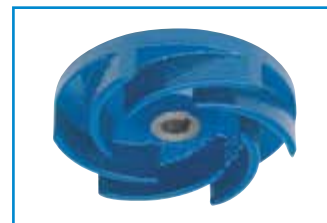
Elettropompe per drenaggio con girante immersa tipo Vortex arretrata.

Adatte per il sollevamento di liquidi biologici, leggermente carichi e schiumosi, liquidi fognari e depurati da griglie con sostanze oleose, scarichi di origine civile e industriale.

APPLICATION

Submersible drainage pumps with plunged back impeller Vortex type.

Suitable in civil and industrial water systems, for cesspool drainage with slightly dirty or foamy liquids, for oily waters cleaned by grid.



LIMITI D'IMPIEGO

- Temperatura liquido fino a 35° C
- Massima profondità d'immersione 20 mt. (con cavo di adatta lunghezza)
- Passaggio solidi Ø 30 mm
- Livello min. d'aspirazione 100 mm
- Servizio continuo

MOTORE

- Isolamento Classe F
- Protezione IP 68
- Protettore termico (solo monofase)

MATERIALI

- | | |
|--------------------------------------|-----------------------|
| - Corpo motore | Ghisa |
| - Corpo pompa | Ghisa |
| - Girante | Ghisa |
| - Albero motore | Acciaio Inox AISI 304 |
| - Tenuta meccanica con camera d'olio | Silicio/Silicio/NBR |

OPERATING CONDITIONS

- Liquid temperature up to 35°C
- Maximum immersion depth 20 mt. (with a cable of the appropriate length)
- Grain size inlet Ø 30 mm
- Min. suction level 100 mm
- Continuous duty

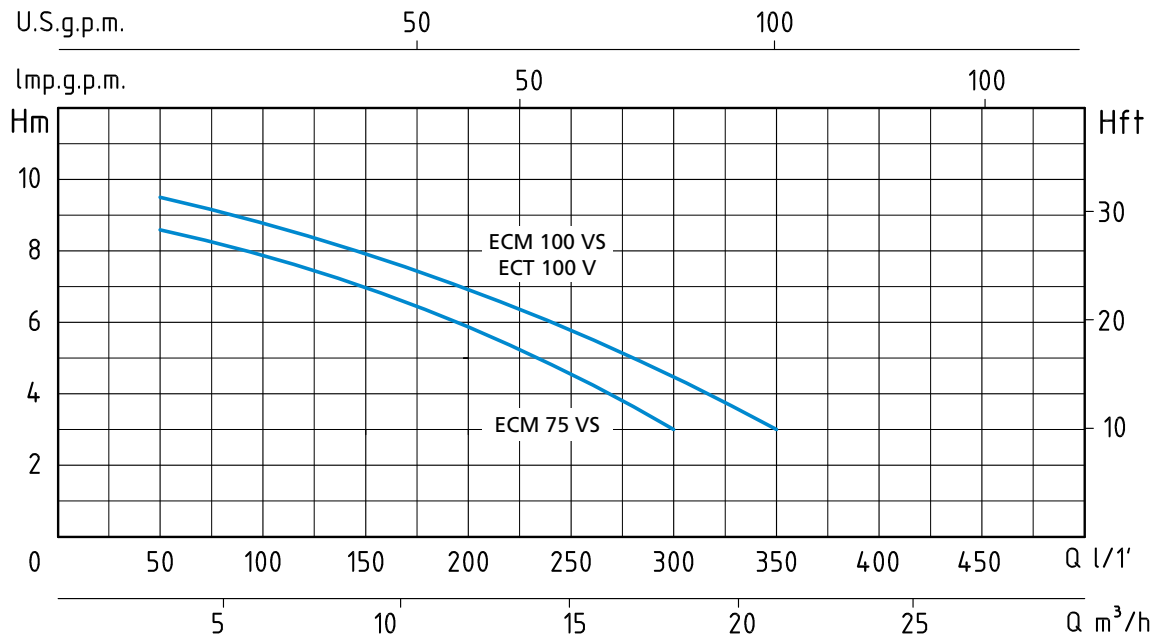
MOTOR

- Insulation Class F
- Protection IP 68
- Thermic protection (only single-phase)

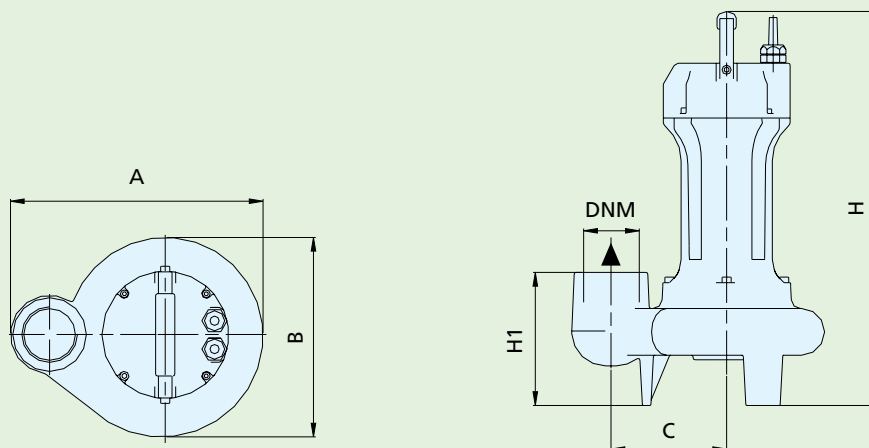
MATERIALS

- | | |
|------------------------------------|--------------------------|
| - Motor body | Cast Iron |
| - Pump body | Cast Iron |
| - Impeller | Cast Iron |
| - Shaft with rotor | Stainless Steel AISI 304 |
| - Mechanical seal with oil chamber | Silicon/Silicon/NBR |





TIPO TYPE		POTENZA NOMINALE NOMINAL POWER		POTENZA ASSORBITA INPUT POWER	AMPERE		Q = PORTATA - CAPACITY							
Monofase Single-phase	Trifase Three-phase	P2		P1	Monofase Single-phase	Trifase Three-phase	m³/h	3	6	9	12	15	18	21
		HP	kW	kW			1 x 230V	3 x 400V	lt/1'	50	100	150	200	250
230V-50Hz	230/400V-50Hz	Prevalenza manometrica totale in m.C.A. - Total head in meters w.c.												
ECM 75 VS		0,75	0,55	0,9	4		H	8,5	8	7	5,5	4	3	
ECM 100 VS	ECT 100 V	1	0,75	1,1	4,8	2,2	(m)	9,5	9	8	6,5	5	4	3



TIPO TYPE		DIMENSIONI mm - DIMENSIONS mm							DIMENSIONI DIMENSIONS mm			PESO WEIGHT
Monofase Single-phase	Trifase Three-phase	A	B	C	H	H1	DNM	CAVO CABLE	P	L	H	Kg
		ECM 75 VS		278	218	126	430	145	2"	10 mt H07RNF	230	300
ECM 100 VS	ECT 100 V	278	218	126	430	145	2"	10 mt H07RNF	230	300	490	20

APPLICAZIONI

Elettropompe per drenaggio con girante immersa tipo Vortex arretrata che consente ampi passaggi liberi anche integrali. Adatte per il sollevamento di liquidi biologici e fognari, con sostanze colloidali ed oleose e per scarichi di origine civile ed industriale.

APPLICATION

Submersible drainage pumps with plunged back impeller Vortex type, which allows free passage of suspended parts. Suitable in civil and industrial water systems, for cesspool drainage with oily or chemical liquids, for dirty waters with solid and particularly fibrous particles and for zootechnical waste waters.

LIMITI D'IMPIEGO

- Temperatura liquido $0\div 35^{\circ}\text{C}$ (secondo EN 60335-2-41) fino a 50°C (per altri impieghi)
- Massima profondità d'immersione 20 mt. (con cavo di adatta lunghezza)
- Passaggio solidi $\varnothing 40$ mm
- Livello min. d'aspirazione 125 mm
- Servizio continuo

MOTORE

- Isolamento Classe F
- Protezione IP 68
- Protettore termico (solo monofase)

MATERIALI

- | | |
|--|---|
| - Corpo motore | Ghisa |
| - Corpo pompa | Ghisa |
| - Girante | Ghisa |
| - Albero motore | Acciaio Inox AISI 304 |
| - Doppia tenuta meccanica in camera d'olio | Ceramica/Grafite/NBR
Silicio/Silicio/NBR |

OPERATING CONDITIONS

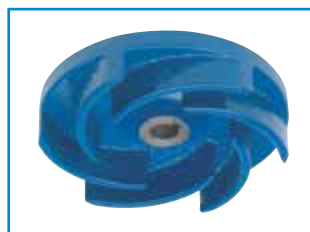
- Liquid temperature $0\div 35^{\circ}\text{C}$ (according to EN 60335-2-41) up to 50°C (for other uses)
- Maximum immersion depth 20 mt. (with a cable of the appropriate length)
- Grain size inlet $\varnothing 40$ mm
- Min. suction level 125 mm
- Continuous duty

MOTOR

- Insulation Class F
- Protection IP 68
- Thermic protection (only single-phase)

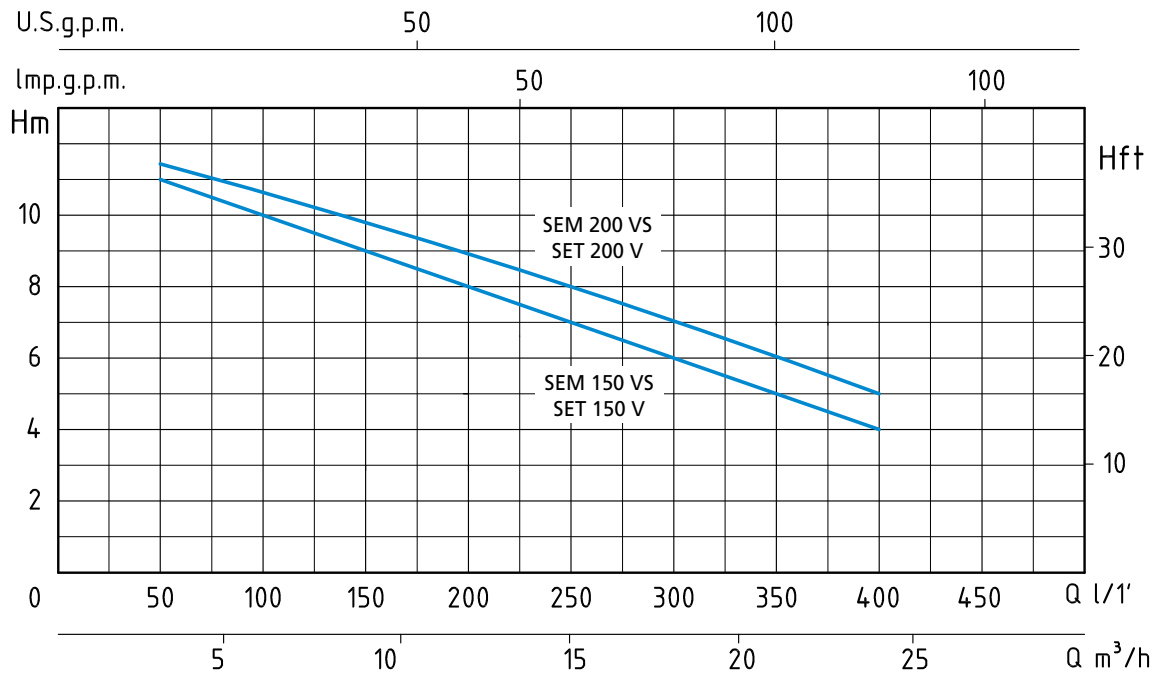
MATERIALS

- | | |
|---|---|
| - Motor body | Cast Iron |
| - Pump body | Cast Iron |
| - Impeller | Cast Iron |
| - Shaft with rotor | Stainless Steel AISI 304 |
| - Double mechanical seal in oil chamber | Ceramic/Graphite/NBR
Silicon/Silicon/NBR |

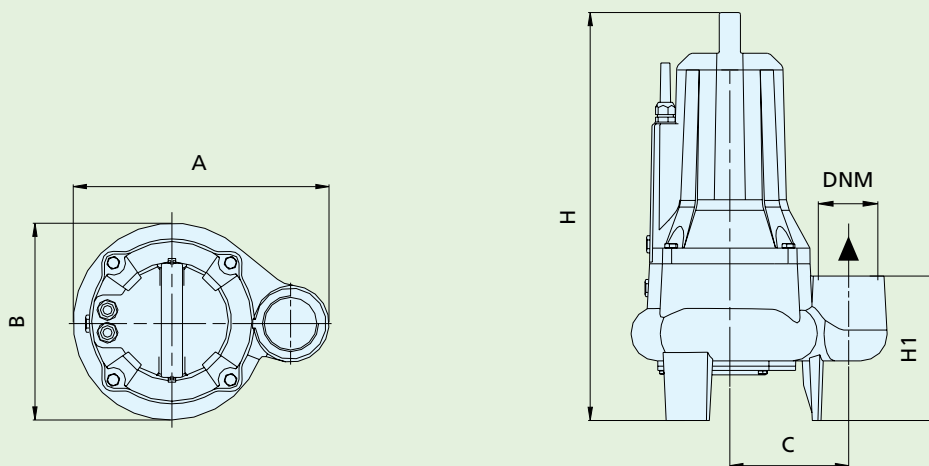


INCLUSO NEI MODELLI
MONOFASE
INCLUDED IN THE
SINGLE-PHASE MODELS





TIPO TYPE		POTENZA NOMINALE NOMINAL POWER		POTENZA ASSORBITA INPUT POWER	AMPERE		Q = PORTATA - CAPACITY								
Monofase Single-phase	Trifase Three-phase	P2		P1	Monofase Single-phase	Trifase Three-phase	m³/h	3	6	9	12	15	18	21	24
230V-50Hz	230/400V-50Hz	HP	KW	KW	1 x 230V	3 x 400V	lt/1'	50	100	150	200	250	300	350	400
SEM 150 VS	SET 150 V	1,5	1,1	1,7	7,5	3,2	Prevalenza manometrica totale in m.C.A. - Total head in meters w.c.								
SEM 200 VS	SET 200 V	2	1,5	1,9	8,5	3,5	H (m)	11	10	9	8	7	6	5	4



TIPO TYPE		DIMENSIONI mm - DIMENSIONS mm								DIMENSIONI DIMENSIONS mm			PESO WEIGHT
Monofase Single-phase	Trifase Three-phase	A	B	C	H	H1	DNM	CAVO CABLE	Passaggio solidi (mm) Grain size inlet (mm)	P	L	H	Kg
SEM 150 VS	SET 150 V	292	225	135	495	165	2"	10 mt H07RN8-F	Ø 40	240	310	510	33
SEM 200 VS	SET 200 V	292	225	135	495	165	2"	10 mt H07RN8-F	Ø 40	240	310	510	34

APPLICAZIONI

Elettropompe per drenaggio con girante immersa tipo Vortex arretrata che consente ampi passaggi liberi anche integrali. Adatte per il sollevamento di liquidi biologici e fognari, con sostanze colloidali ed oleose e per scarichi di origine civile ed industriale.

APPLICATION

Submersible drainage pumps with plunged back impeller Vortex type, which allows free passage of suspended parts.

Suitable in civil and industrial water systems, for cesspool drainage with oily or chemical liquids, for dirty waters with solid and particularly fibrous particles and for zootechnical waste waters.

LIMITI D'IMPIEGO

- Temperatura liquido $0 \div 35^{\circ}\text{C}$ (secondo EN 60335-2-41) fino a 50°C (per altri impieghi)
- Massima profondità d'immersione 20 mt. (con cavo di adatta lunghezza)
- Passaggio solidi $\varnothing 50$ mm
- Livello min. d'aspirazione 140 mm
- Servizio continuo

MOTORE

- Isolamento Classe F
- Protezione IP 68
- Protettore termico (solo monofase)

MATERIALI

- | | |
|--|---|
| - Corpo motore | Ghisa |
| - Corpo pompa | Ghisa |
| - Girante | Ghisa |
| - Albero motore | Acciaio Inox AISI 304 |
| - Doppia tenuta meccanica in camera d'olio | Ceramica/Grafite/NBR
Silicio/Silicio/NBR |

OPERATING CONDITIONS

- Liquid temperature $0 \div 35^{\circ}\text{C}$ (according to EN 60335-2-41) up to 50°C (for other uses)
- Maximum immersion depth 20 mt. (with a cable of the appropriate length)
- Grain size inlet $\varnothing 50$ mm
- Min. suction level 140 mm
- Continuous duty

MOTOR

- Insulation Class F
- Protection IP 68
- Thermic protection (only single-phase)

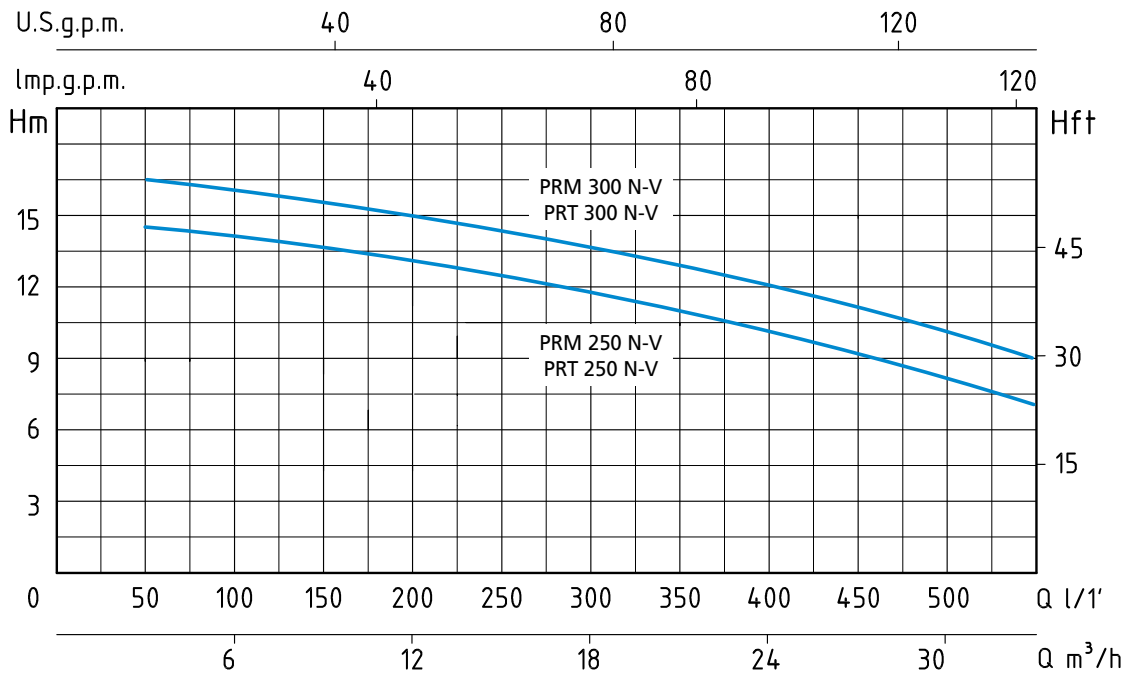
MATERIALS

- | | |
|---|---|
| - Motor body | Cast Iron |
| - Pump body | Cast Iron |
| - Impeller | Cast Iron |
| - Shaft with rotor | Stainless Steel AISI 304 |
| - Double mechanical seal in oil chamber | Ceramic/Graphite/NBR
Silicon/Silicon/NBR |

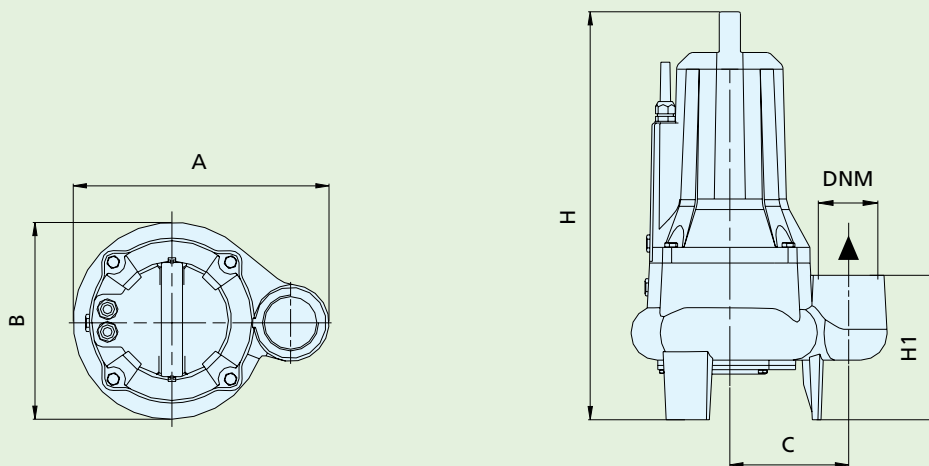


INCLUSO NEI MODELLI
MONOFASE
INCLUDED IN THE
SINGLE-PHASE MODELS





TIPO TYPE		POTENZA NOMINALE NOMINAL POWER		POTENZA ASSORBITA INPUT POWER	AMPERE		Q = PORTATA - CAPACITY										
Monofase Single-phase	Trifase Three-phase	P2		P1	Monofase Single-phase	Trifase Three-phase	Prevalenza manometrica totale in m.C.A. - Total head in meters w.c.										
		HP	KW	KW			m³/h	3	6	9	12	15	18	21	24	27	30
230V-50Hz	230/400V-50Hz				1 x 230V	3 x 400V	lt/1'	50	100	150	200	250	300	350	400	450	600
PRM 250 N-V	PRT 250 N-V	2,5	1,85	2,6	11	4,6	H (m)	14,5	14	13,5	13	12,5	12	11,5	11	9	7
PRM 300 N-V	PRT 300 N-V	3	2,2	3	14	5,5		16,5	16	15,5	15	14,5	14	13,5	13	11,5	9



TIPO TYPE		DIMENSIONI mm - DIMENSIONS mm								DIMENSIONI DIMENSIONS mm			PESO WEIGHT
Monofase Single-phase	Trifase Three-phase	A	B	C	H	H1	DNM	CAVO CABLE	Passaggio solidi (mm) Grain size inlet (mm)	P	L	H	Kg
PRM 250 N-V	PRT 250 N-V	339	250	160	548	203	2"½	10 mt H07RN8-F	Ø 50	270	350	560	43
PRM 300 N-V	PRT 300 N-V	339	250	160	548	203	2"½	10 mt H07RN8-F	Ø 50	270	350	560	44

APPLICAZIONI

Elettropompe per drenaggio con girante immersa tipo Vortex arretrata che consente ampi passaggi liberi anche integrali. Adatte per il sollevamento di liquidi biologici e fognari, con sostanze colloidali ed oleose e per scarichi di origine civile ed industriale.

APPLICATION

Submersible drainage pumps with plunged back impeller Vortex type, which allows free passage of suspended parts. Suitable in civil and industrial water systems, for cesspool drainage with oily or chemical liquids, for dirty waters with solid and particularly fibrous particles and for zootechnical waste waters.

LIMITI D'IMPIEGO

- Temperatura liquido $0 \pm 35^\circ\text{C}$ (secondo EN 60335-2-41) fino a 50°C (per altri impieghi)
- Massima profondità d'immersione 20 mt. (con cavo di adatta lunghezza)
- Passaggio solidi $\varnothing 70$ mm
- Livello min. d'aspirazione 190 mm
- Servizio continuo

MOTORE

- Isolamento Classe F
- Protezione IP 68

MATERIALI

- | | |
|--|---|
| - Corpo motore | Ghisa |
| - Corpo pompa | Ghisa |
| - Girante | Ghisa |
| - Albero motore | Acciaio Inox AISI 304 |
| - Doppia tenuta meccanica in camera d'olio | Ceramica/Grafite/NBR
Silicio/Silicio/NBR |

OPERATING CONDITIONS

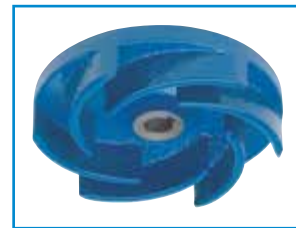
- Liquid temperature $0 \pm 35^\circ\text{C}$ (according to EN 60335-2-41) up to 50°C (for other uses)
- Maximum immersion depth 20 mt. (with a cable of the appropriate length)
- Grain size inlet $\varnothing 70$ mm
- Min. suction level 190 mm
- Continuous duty

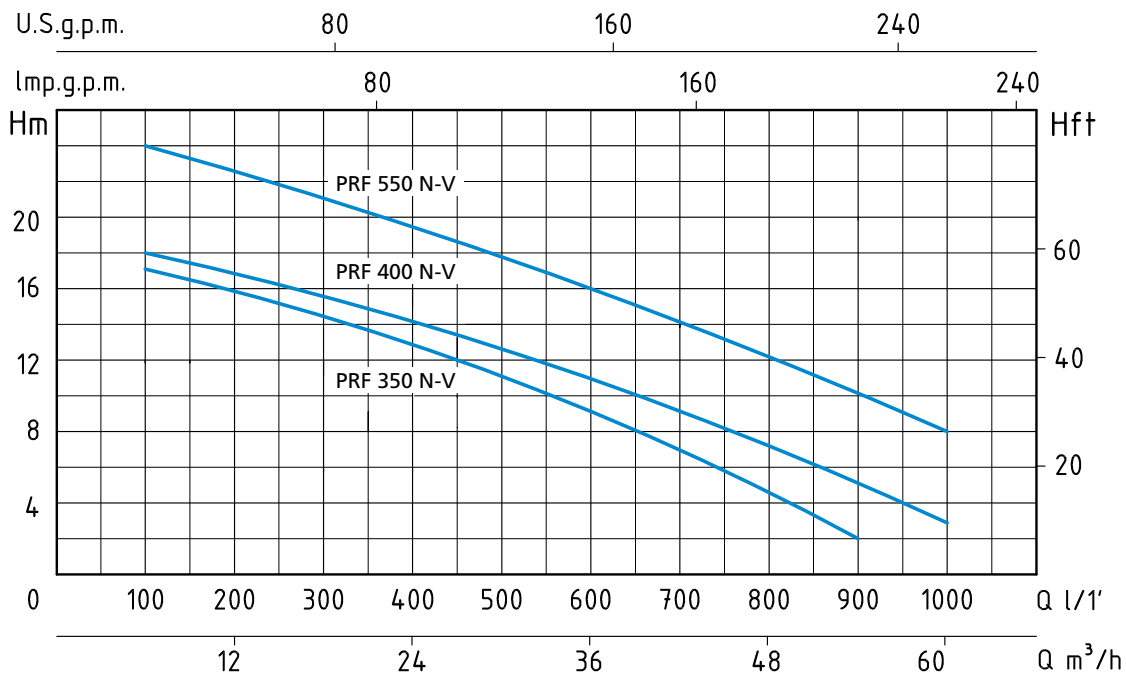
MOTOR

- Insulation Class F
- Protection IP 68

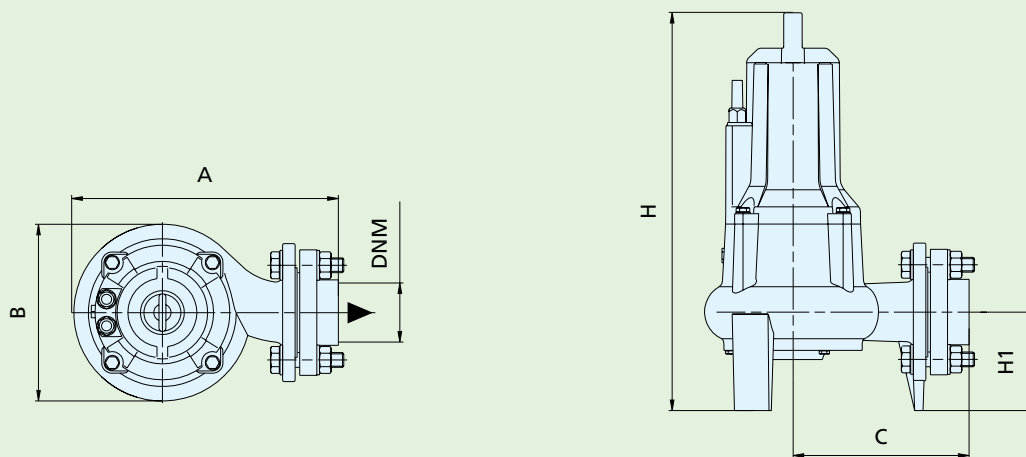
MATERIALS

- | | |
|---|---|
| - Motor body | Cast Iron |
| - Pump body | Cast Iron |
| - Impeller | Cast Iron |
| - Shaft with rotor | Stainless Steel AISI 304 |
| - Double mechanical seal in oil chamber | Ceramic/Graphite/NBR
Silicon/Silicon/NBR |





TIPO TYPE	POTENZA NOMINALE NOMINAL POWER		POTENZA ASSORBITA INPUT POWER	AMPERE	Q = PORTATA - CAPACITY									
	HP	kW	kW		Trifase Three-phase	m³/h	6	12	18	24	36	42	48	54
Trifase Three-phase 230/400V-50Hz				Trifase Three-phase 3 x 400V	lt/1'	100	200	300	400	600	700	800	900	1000
	Prevalenza manometrica totale in m.C.A. - Total head in meters w.c.													
PRF 350 N-V	3,5	2,5	3,5	6	H (m)	17	16	15	13	9	7	5	2	
PRF 400 N-V	4	3	4,6	8,3		18	17	16	14	11	9	7	5	3
PRF 550 N-V	5,5	4	7	12		24	23	21	19	16	14	12	10	8



TIPO TYPE	DIMENSIONI mm - DIMENSIONS mm								DIMENSIONI DIMENSIONS mm			PESO WEIGHT Kg
	A	B	C	H	H1	DNM	CAVO CABLE	Passaggio solidi (mm) Grain size inlet (mm)	P	L	H	
Trifase Three-phase												
PRF 350 N-V	358	256	229	593	143	3"	10 mt H07RN8-F	Ø 70	275	380	610	45
PRF 400 N-V	358	256	229	607	143	3"	10 mt H07RN8-F	Ø 70	275	380	610	48
PRF 550 N-V	358	256	229	628	143	3"	10 mt H07RN8-F	Ø 70	275	380	650	51

APPLICAZIONI

Elettropompe per drenaggio con girante tipo monocanale chiusa che assicura ampi passaggi liberi ed elevate prestazioni.

Adatta per la movimentazione di liquidi fognari e biologici carichi, fanghi attivi e per liquidi non depurati da griglie, per scarichi di origine civile ed industriali.

APPLICATION

Submersible drainage pumps with closed single-blade impeller, which allows free passage of suspended parts and high performance. Suitable in civil and industrial water systems, for cesspool drainage with dirty and muddy liquids and for waters not cleaned by grid.

LIMITI D'IMPIEGO

- Temperatura liquido $0 \div 35^{\circ}\text{C}$ (secondo EN 60335-2-41) fino a 50°C (per altri impieghi)
- Massima profondità d'immersione 20 mt. (con cavo di adatta lunghezza)
- Passaggio solidi $\varnothing 40$ mm
- Livello min. d'aspirazione 70 mm
- Servizio continuo

MOTORE

- Isolamento Classe F
- Protezione IP 68
- Protettore termico (solo monofase)

MATERIALI

- | | |
|--|---|
| - Corpo motore | Ghisa |
| - Corpo pompa | Ghisa |
| - Girante | Ghisa |
| - Albero motore | Acciaio Inox AISI 304 |
| - Doppia tenuta meccanica in camera d'olio | Ceramica/Grafite/NBR
Silicio/Silicio/NBR |

OPERATING CONDITIONS

- Liquid temperature $0 \div 35^{\circ}\text{C}$ (according to EN 60335-2-41) up to 50°C (for other uses)
- Maximum immersion depth 20 mt. (with a cable of the appropriate length)
- Grain size inlet $\varnothing 40$ mm
- Min. suction level 70 mm
- Continuous duty

MOTOR

- Insulation Class F
- Protection IP 68
- Thermic protection (only single-phase)

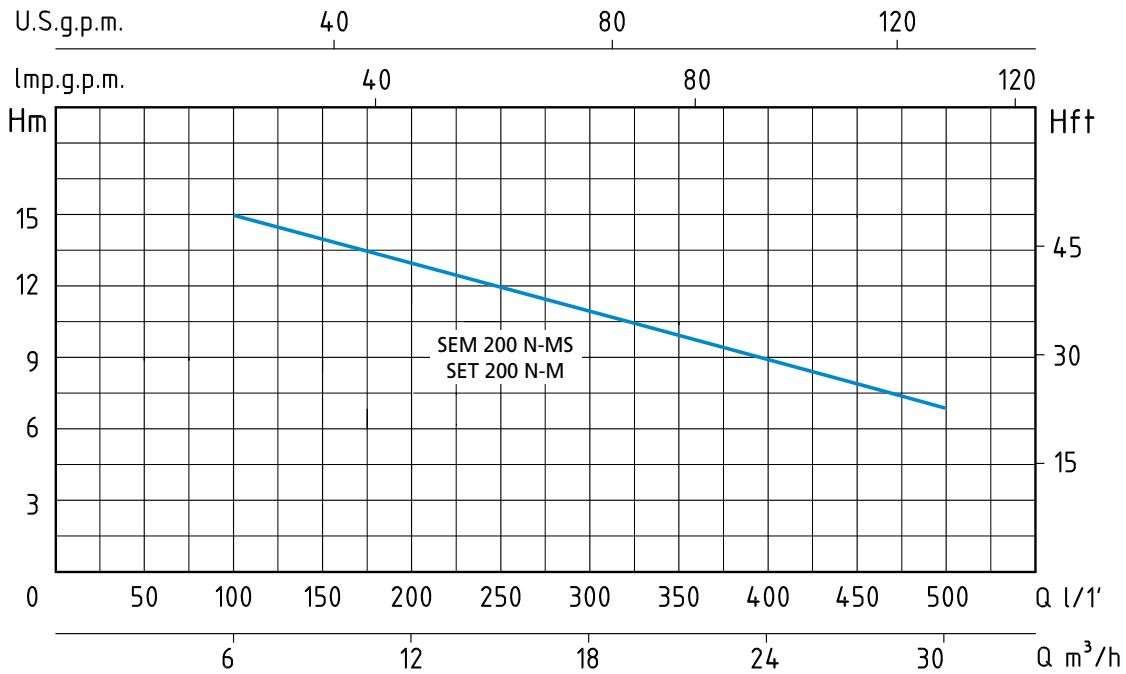
MATERIALS

- | | |
|---|---|
| - Motor body | Cast Iron |
| - Pump body | Cast Iron |
| - Impeller | Cast Iron |
| - Shaft with rotor | Stainless Steel AISI 304 |
| - Double mechanical seal in oil chamber | Ceramic/Graphite/NBR
Silicon/Silicon/NBR |

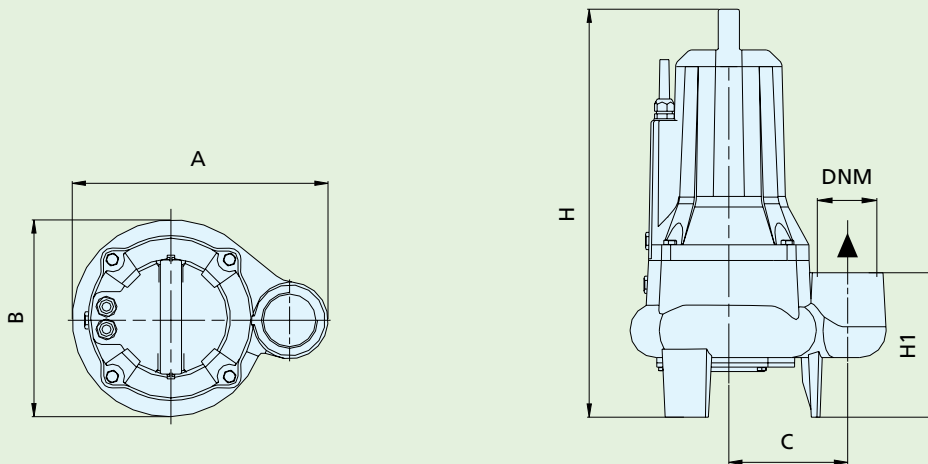


INCLUSO NEI MODELLI
MONOFASE
INCLUDED IN THE
SINGLE-PHASE MODELS





TIPO TYPE		POTENZA NOMINALE NOMINAL POWER		POTENZA ASSORBITA INPUT POWER	AMPERE		Q = PORTATA - CAPACITY									
Monofase Single-phase	Trifase Three-phase	P2		P1	Monofase Single-phase	Trifase Three-phase	m³/h	6	9	12	15	18	21	24	27	30
		HP	KW	KW			lt/1'	100	150	200	250	300	350	400	450	500
230V-50Hz	230/400V-50Hz				1 x 230V	3 x 400V	Prevalenza manometrica totale in m.C.A. - Total head in meters w.c.									
SEM 200 N-MS	SET 200 N-M	2	1,5	1,9	8,5	3,5	H (m)	15	14	13	12	11	10	9	8	7



TIPO TYPE		DIMENSIONI mm - DIMENSIONS mm								DIMENSIONI DIMENSIONS mm	PESO WEIGHT		
Monofase Single-phase	Trifase Three-phase	A	B	C	H	H1	DNM	CAVO CABLE	Passaggio solidi (mm) Grain size inlet (mm)	P	L	H	Kg
		SEM 200 N-MS	SET 200 N-M	292	225	135	495	165	2"	10 mt H07RN8-F	Ø 40	240	310

APPLICAZIONI

Elettropompe per drenaggio con girante tipo monocanale chiusa che assicura ampi passaggi liberi ed elevate prestazioni.

Adatta per la movimentazione di liquidi fognari e biologici carichi, fanghi attivi e per liquidi non depurati da griglie, per scarichi di origine civile ed industriali.

APPLICATION

Submersible drainage pumps with closed single-blade impeller, which allows free passage of suspended parts and high performance. Suitable in civil and industrial water systems, for cesspool drainage with dirty and muddy liquids and for waters not cleaned by grid.

LIMITI D'IMPIEGO

- Temperatura liquido 0÷35°C (secondo EN 60335-2-41) fino a 50°C (per altri impieghi)
- Massima profondità d'immersione 20 mt. (con cavo di adatta lunghezza)
- Passaggio solidi Ø 50 mm
- Livello min. d'aspirazione 75 mm
- Servizio continuo

MOTORE

- Isolamento Classe F
- Protezione IP 68
- Protettore termico (solo monofase)

MATERIALI

- | | |
|--|---|
| - Corpo motore | Ghisa |
| - Corpo pompa | Ghisa |
| - Girante | Ghisa |
| - Albero motore | Acciaio Inox AISI 304 |
| - Doppia tenuta meccanica in camera d'olio | Ceramica/Grafite/NBR
Silicio/Silicio/NBR |

OPERATING CONDITIONS

- Liquid temperature 0÷35°C (according to EN 60335-2-41) up to 50°C (for other uses)
- Maximum immersion depth 20 mt. (with a cable of the appropriate length)
- Grain size inlet Ø 50 mm
- Min. suction level 75 mm
- Continuous duty

MOTOR

- Insulation Class F
- Protection IP 68
- Thermic protection (only single-phase)

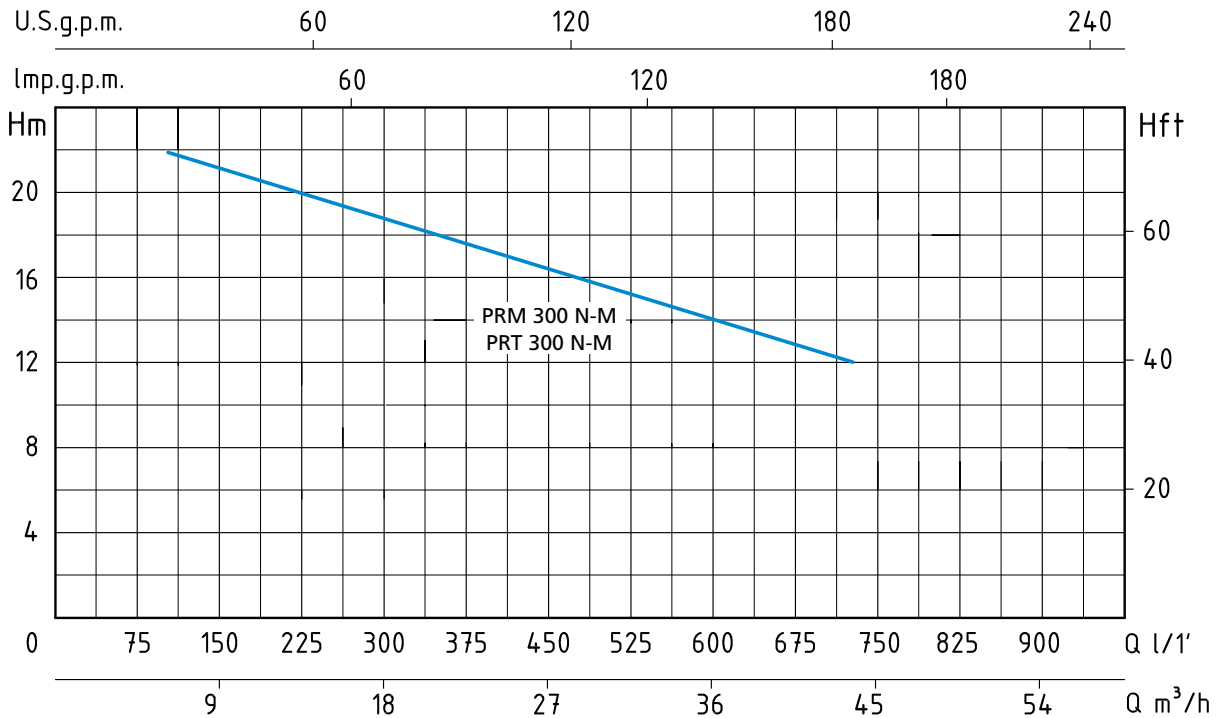
MATERIALS

- | | |
|---|---|
| - Motor body | Cast Iron |
| - Pump body | Cast Iron |
| - Impeller | Cast Iron |
| - Shaft with rotor | Stainless Steel AISI 304 |
| - Double mechanical seal in oil chamber | Ceramic/Graphite/NBR
Silicon/Silicon/NBR |

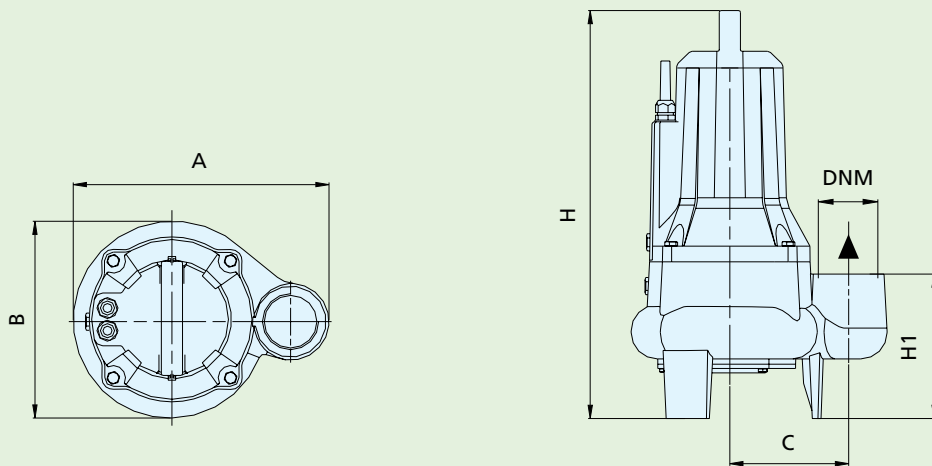


INCLUSO NEI MODELLI
MONOFASE
INCLUDED IN THE
SINGLE-PHASE MODELS





TIPO TYPE		POTENZA NOMINALE NOMINAL POWER		POTENZA ASSORBITA INPUT POWER	AMPERE		Q = PORTATA - CAPACITY									
Monofase Single-phase	Trifase Three-phase	P2		P1	Monofase Single-phase	Trifase Three-phase	m³/h	6	12	18	24	27	30	36	39	42
230V-50Hz	230/400V-50Hz	HP	kW	kW	1 x 230V	3 x 400V	lt/1'	100	200	300	400	450	500	600	650	700
PRM 300 N-M	PRT 300 N-M	3	2,2	3	14,5	5,5	Prevalenza manometrica totale in m.C.A. - Total head in meters w.c.									
							H (m)	22	20	18,5	17	16	15,5	14	13	12



TIPO TYPE		DIMENSIONI mm - DIMENSIONS mm								DIMENSIONI DIMENSIONS mm	PESO WEIGHT		
Monofase Single-phase	Trifase Three-phase	A	B	C	H	H1	DNM	CAVO CABLE	Passaggio solidi (mm) Grain size inlet (mm)	P	L	H	Kg
PRM 300 N-M	PRT 300 N-M	339	250	160	562	203	2"½	10 mt H07RN8-F	Ø 50	270	350	560	44

APPLICAZIONI

Elettropompe per drenaggio con girante tipo monocanale chiusa che assicura ampi passaggi liberi ed elevate prestazioni.

Adatta per la movimentazione di liquidi fognari e biologici carichi, fanghi attivi e per liquidi non depurati da griglie, per scarichi di origine civile ed industriali.

APPLICATION

Submersible drainage pumps with closed single-blade impeller, which allows free passage of suspended parts and high performance. Suitable in civil and industrial water systems, for cesspool drainage with dirty and muddy liquids and for waters not cleaned by grid.

LIMITI D'IMPIEGO

- Temperatura liquido $0\div 35^{\circ}\text{C}$ (secondo EN 60335-2-41) fino a 50°C (per altri impieghi)
- Massima profondità d'immersione 20 mt. (con cavo di adatta lunghezza)
- Passaggio solidi $\varnothing 70$ mm
- Livello min. d'aspirazione 90 mm
- Servizio continuo

MOTORE

- Isolamento Classe F
- Protezione IP 68

MATERIALI

- | | |
|--|---|
| - Corpo motore | Ghisa |
| - Corpo pompa | Ghisa |
| - Girante | Ghisa |
| - Albero motore | Acciaio Inox AISI 304 |
| - Doppia tenuta meccanica in camera d'olio | Ceramica/Grafite/NBR
Silicio/Silicio/NBR |

OPERATING CONDITIONS

- Liquid temperature $0\div 35^{\circ}\text{C}$ (according to EN 60335-2-41) up to 50°C (for other uses)
- Maximum immersion depth 20 mt. (with a cable of the appropriate length)
- Grain size inlet $\varnothing 70$ mm
- Min. suction level 90 mm
- Continuous duty

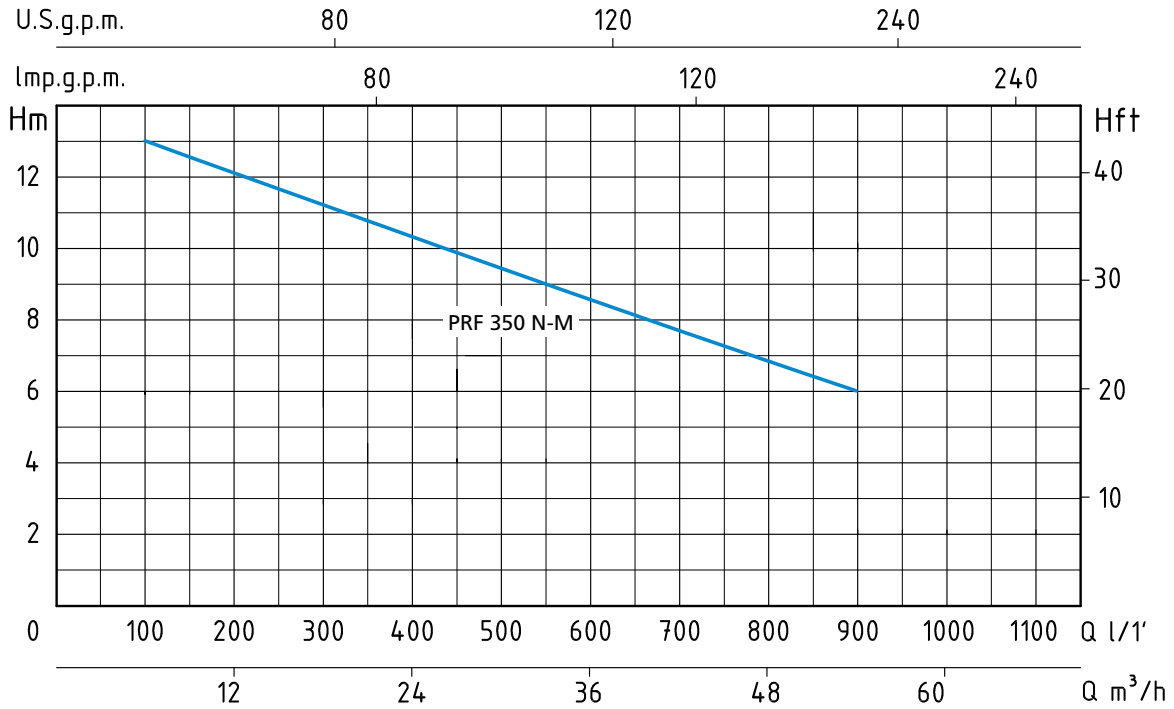
MOTOR

- Insulation Class F
- Protection IP 68

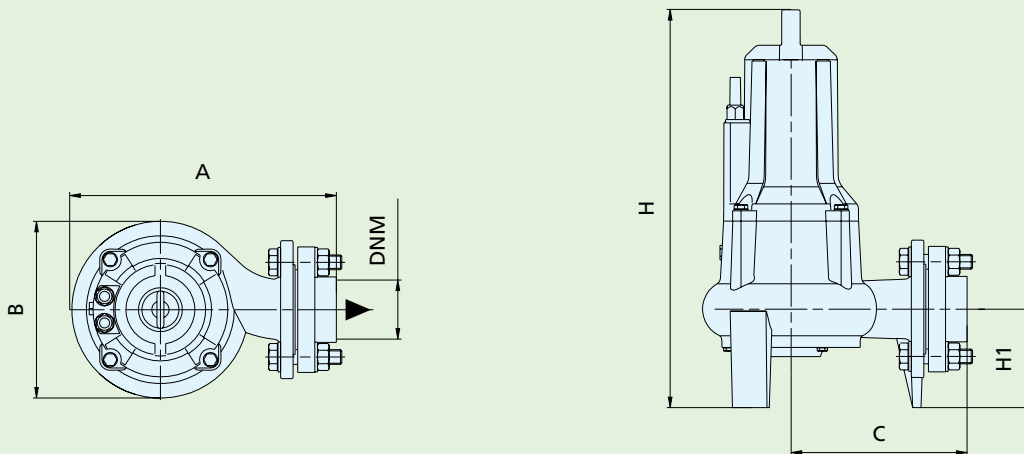
MATERIALS

- | | |
|---|---|
| - Motor body | Cast Iron |
| - Pump body | Cast Iron |
| - Impeller | Cast Iron |
| - Shaft with rotor | Stainless Steel AISI 304 |
| - Double mechanical seal in oil chamber | Ceramic/Graphite/NBR
Silicon/Silicon/NBR |





TIPO TYPE	POTENZA NOMINALE NOMINAL POWER		POTENZA ASSORBITA INPUT POWER	AMPERE	Q = PORTATA - CAPACITY										
	HP	kW	kW		m³/h		6	12	18	24	30	36	42	48	54
Trifase Three-phase	P2		P1	Trifase Three-phase	lt/1'	100	200	300	400	500	600	700	800	900	
230/400V-50Hz				3 x 400V	Prevalenza manometrica totale in m.C.A. - Total head in meters w.c.										
PRF 350 N-M	3,5	2,5	3,5	6	H (m)	13	12	11,5	10,5	9,5	8,5	7,5	7	6	



TIPO TYPE	DIMENSIONI mm - DIMENSIONS mm								DIMENSIONI DIMENSIONS mm	PESO WEIGHT		
	A	B	C	H	H1	DNM	CAVO CABLE	Passaggio solidi (mm) Grain size inlet (mm)				
Trifase Three-phase									P	L	H	Kg
PRF 350 N-V	358	256	229	593	143	3"	10 mt H07RN8-F	Ø 70	275	380	610	45

APPLICAZIONI

La serie Cutty è caratterizzata da una elettropompa con girante immersa di tipo multicanale aperta con sistema di triturazione in aspirazione. Particolarmente indicata in presenza di lunghe fibre filamentose o fibrose, di corpi solidi distruttibili anche di grandi dimensioni, nel trattamento di liquidi biologici e di acque di origine civile.

APPLICATION

The Cutty series comprehend electric pump with plunged impeller, this impeller is multi-pipe, open, with a cutting system in the suction. It is particularly suitable in presence of long, filamentous or fibrous fibres, of destroyable solids also of big dimensions and in biologic liquids or in civil waters.



LIMITI D'IMPIEGO

- Temperatura liquido 0÷35°C (secondo EN 60335-2-41) fino a 50°C (per altri impieghi)
- Massima profondità d'immersione 20 mt. (con cavo di adatta lunghezza)
- Livello min. d'aspirazione 80 mm
- Servizio continuo

MOTORE

- Isolamento Classe F
- Protezione IP 68
- Protettore termico (solo monofase)

MATERIALI

- | | |
|--|---|
| - Corpo motore | Ghisa |
| - Corpo pompa | Ghisa |
| - Girante | Ghisa |
| - Albero motore | Acciaio Inox AISI 304 |
| - Trituratore | Acciaio Inox AISI 304 |
| - Doppia tenuta meccanica in camera d'olio | Ceramica/Grafite/NBR
Silicio/Silicio/NBR |

OPERATING CONDITIONS

- Liquid temperature 0÷35°C (according to EN 60335-2-41) up to 50°C (for other uses)
- Maximum immersion depth 20 mt. (with a cable of the appropriate length)
- Min. suction level 80 mm
- Continuous duty

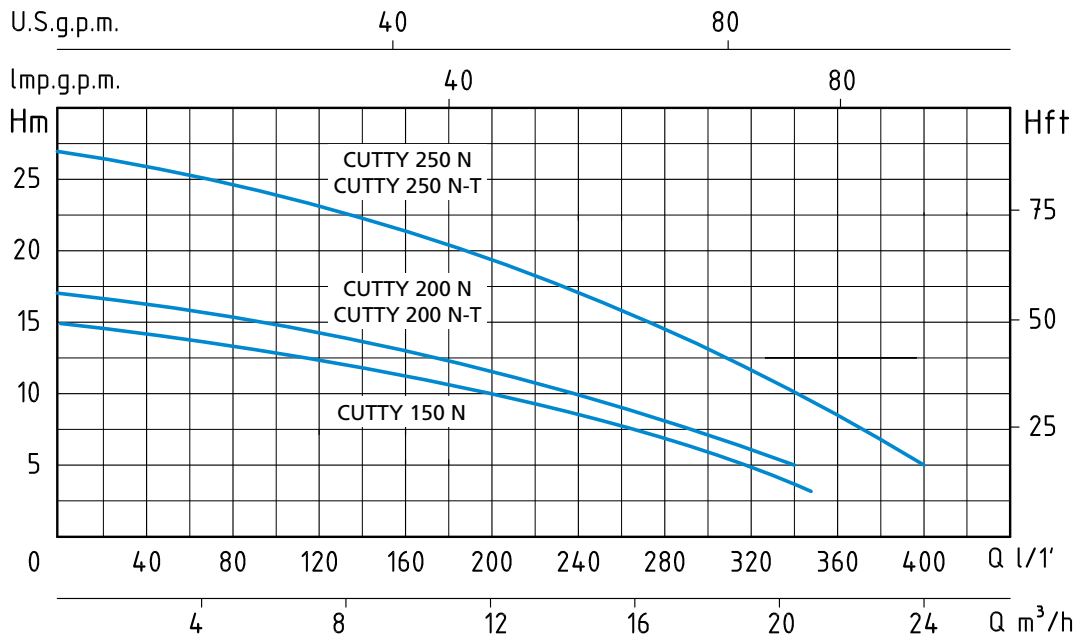
MOTOR

- Insulation Class F
- Protection IP 68
- Thermic protection (only single-phase)

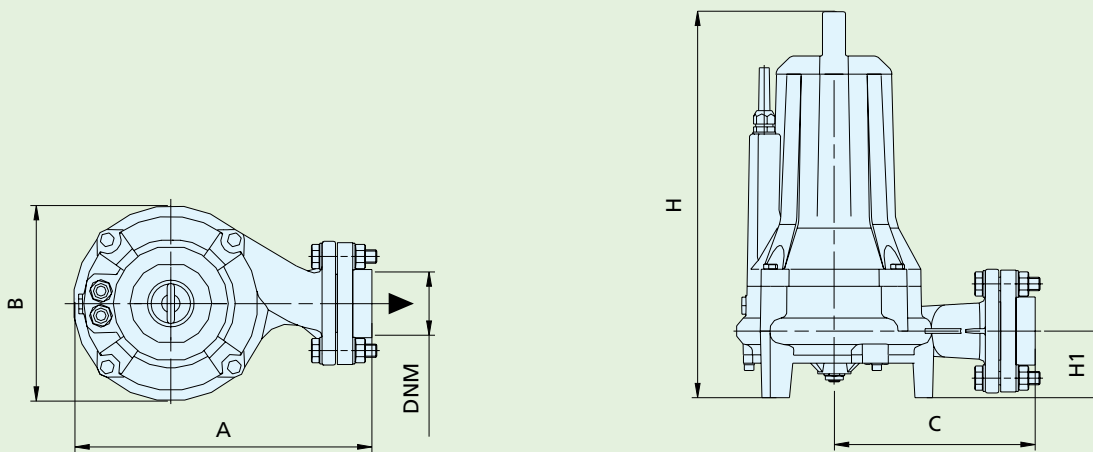
MATERIALS

- | | |
|---|---|
| - Motor body | Cast Iron |
| - Pump body | Cast Iron |
| - Impeller | Cast Iron |
| - Shaft with rotor | Stainless Steel AISI 304 |
| - Cutting | Stainless Steel AISI 304 |
| - Double mechanical seal in oil chamber | Ceramic/Graphite/NBR
Silicon/Silicon/NBR |





TIPO TYPE		POTENZA NOMINALE NOMINAL POWER		POTENZA ASSORBITA INPUT POWER	AMPERE		Q = PORTATA - CAPACITY									
Monofase Single-phase	Trifase Three-phase	P2		P1	Monofase Single-phase	Trifase Three-phase	Prevalenza manometrica totale in m.C.A. - Total head in meters w.c.									
		HP	kW	kW			m³/h	0	3	6	9	12	15	18	21	24
230V-50Hz	230/400V-50Hz				1 x 230V	3 x 400V	lt/1'	0	50	100	150	200	250	300	350	400
CUTTY 150 N		1,5	1,1	1,7	7,4		H (m)	15	14,5	14	12	10	8	6	3	
CUTTY 200 N	CUTTY 200 N-T	2	1,5	2	8,6	3,8		17	16	15	14	11	9	7	5	
CUTTY 250 N	CUTTY 250 N-T	2,5	1,85	2,7	11,5	4,8		27	26	25	22	19	16	10	9	5



TIPO TYPE		DIMENSIONI mm - DIMENSIONS mm							DIMENSIONI DIMENSIONS mm			PESO WEIGHT
Monofase Single-phase	Trifase Three-phase	A	B	C	H	H1	DNM	CAVO CABLE	P	L	H	Kg
CUTTY 150 N		300	206	200	446	72	1"½	10 mt H07RN8-F	220	320	450	33
CUTTY 200 N	CUTTY 200 N-T	300	206	200	446	72	1"½	10 mt H07RN8-F	220	320	450	35
CUTTY 250 N	CUTTY 250 N-T	305	206	200	468	72	1"½	10 mt H07RN8-F	220	320	450	45

APPLICAZIONI

Elettropompa con girante immersa di tipo multicanale aperta con sistema di triturazione in aspirazione.

Particolarmente indicata in presenza di lunghe fibre filamento e di fibre, di corpi solidi distruttibili anche di grandi dimensioni, nel trattamento di liquidi biologici e di acque di origine civile.

LIMITI D'IMPIEGO

- Temperatura liquido 40°C
- Massima profondità d'immersione 30 mt. (con cavo di adatta lunghezza)
- Livello min. d'aspirazione 160 mm
- Servizio continuo

MOTORE

- Isolamento Classe F
- Protezione IP 68
- Protettore termico
- Funzionamento a secco

MATERIALI

- | | |
|--|---|
| - Corpo motore | Ghisa |
| - Corpo pompa | Ghisa |
| - Girante | Ghisa |
| - Albero motore | Acciaio Inox AISI 304 |
| - Trituratore | Acciaio Inox AISI 304 |
| - Doppia tenuta meccanica in camera d'olio | Ceramica/Grafite/NBR
Silicio/Silicio/NBR |

OPERATING CONDITIONS

- Liquid temperature 40°C
- Maximum immersion depth 30 mt. (with a cable of the appropriate length)
- Min. suction level 160 mm
- Continuous duty

MOTOR

- Insulation Class F
- Protection IP 68
- Thermic protection
- Dry type

MATERIALS

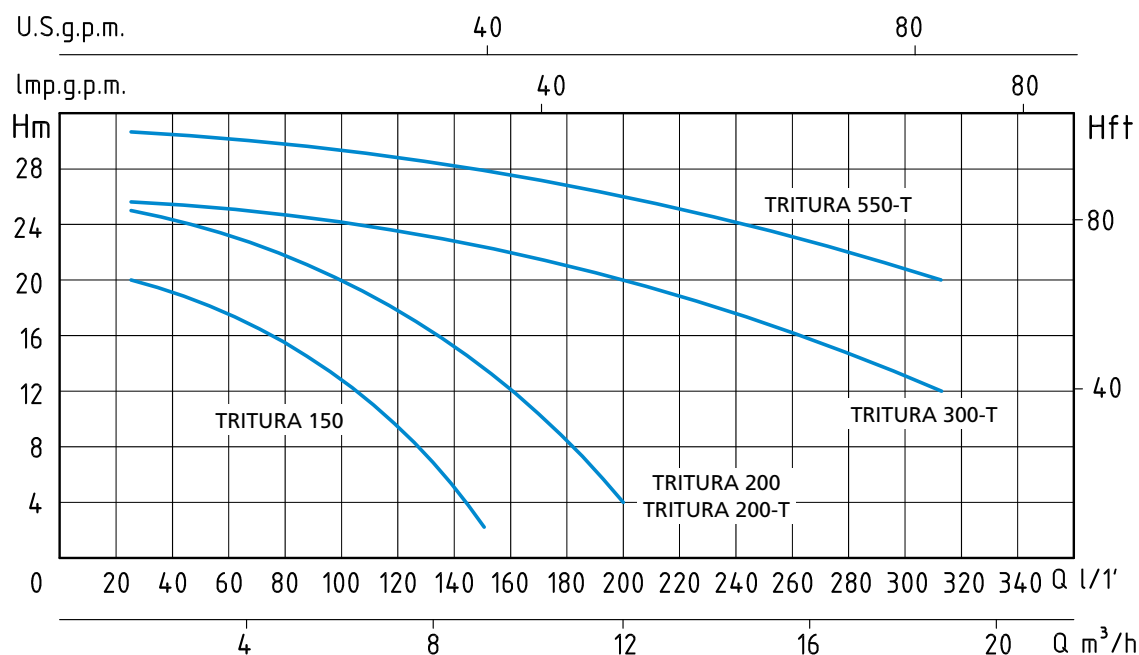
- | | |
|---|---|
| - Motor body | Cast Iron |
| - Pump body | Cast Iron |
| - Impeller | Cast Iron |
| - Shaft with rotor | Stainless Steel AISI 304 |
| - Cutting | Stainless Steel AISI 304 |
| - Double mechanical seal in oil chamber | Ceramic/Graphite/NBR
Silicon/Silicon/NBR |

APPLICATION

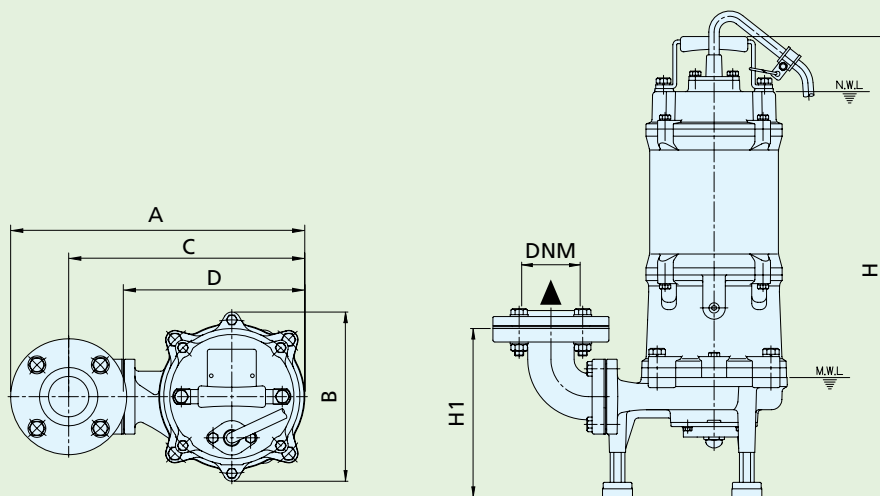
Electric pump with plunged impeller, this impeller is multi-pipe, open, with a cutting system in the suction.

It is particularly suitable in presence of long, filamentous or fibrous fibres, of destroyable solids also of big dimensions and in biologic liquids or in civil waters.





TIPO TYPE		POTENZA NOMINALE NOMINAL POWER		AMPERE		Q = PORTATA - CAPACITY											
Monofase Single-phase	Trifase Three-phase	P2		Monofase Single-phase	Trifase Three-phase	Prevalenza manometrica totale in m.C.A. - Total head in meters w.c.											
		HP	kW			1 x 230V	3 x 400V	m³/h	1,5	3	6	8	9	12	15	16	18
230V-50Hz	230/400V-50Hz					lt/1'	25	50	100	133,3	150	200	250	266,6	300	316,6	
TRITURA 150		1,5	1,1	7,5		H (m)	20	18,1	12,1	8	2						
TRITURA 200	TRITURA 200-T	2	1,5	8,5	3,5		24,9	23,8	20,3	13	10	4					
	TRITURA 300-T	3	2,2		5,5		25,2	25,1	24,4	23,3	22,5	20	16	15	13	12	
	TRITURA 550-T	5,5	4		12,2		31,3	31,2	30,4	29,1	28,4	26	24	23	21	20	



TIPO TYPE		DIMENSIONI mm - DIMENSIONS mm							DIMENSIONI DIMENSIONS mm			PESO WEIGHT	
Monofase Single-phase	Trifase Three-phase	A	B	C	D	H	H1	DNM	CAVO CABLE	P	L	H	Kg
TRITURA 150		249	177	214	-	555	156	1"¼	10 mt H07RNF	270	260	540	30,4
TRITURA 200	TRITURA 200-T	285	203	250	-	597	156	1"¼	10 mt H07RNF	270	260	680	38,2
	TRITURA 300-T	393	226	316	243	616	226	2"	10 mt H07RNF	410	430	810	55,8
	TRITURA 550-T	393	226	316	243	616	226	2"	10 mt H07RNF	410	430	810	61,4

APPLICAZIONI

Le elettropompe della serie SQ, grazie ai numerosi accorgimenti applicati, costituiscono la soluzione ai problemi di convogliamento di acque di pubblico esercizio, di liquidi provenienti da depuratori, da impianti fognari, da allevamenti zootecnici, da macelli e salumifici, da fonderie, dal settore agricolo e per l'irrigazione. Applicabili nell'industria ittica, cartaria, nell'impiantistica civile residenziale, a contatto con fanghi industriali di bassa o media densità. Elettropompe con girante monocanale aperta che offre ampi passaggi liberi ed ottimi rendimenti.

APPLICATION

Thanks to their important features, SQ pumps are the ideal solution for the carriage of waters coming from cleaners, sewing systems, zootechnic farms, slaughter-houses, foundries and for irrigation in agricultural field. Applicable in fishing industry, paper mills and in civil and industrial plants. The pumps adopt open single-blade impeller which allows free passage of suspended parts and high performance.

LIMITI D'IMPIEGO

- Temperatura liquido 0÷35°C (secondo EN 60335-2-41) fino a 50°C (per altri impieghi)
- Massima profondità d'immersione 20 mt. (con cavo di adatta lunghezza)
- PH liquido da 4 a 10
- Servizio continuo a pompa completamente sommersa
- Densità liquido 1,2 Kg/dm³

MOTORE

- Isolamento Classe F
- Protezione IP 68

MATERIALI

- Corpo motore Ghisa
- Corpo pompa Ghisa
- Girante Ghisa
- Albero motore Acciaio Inox AISI 304
- Doppia tenuta meccanica in camera d'olio Ceramica/Grafite/NBR
Silicio/Silicio/NBR

OPERATING CONDITIONS

- Liquid temperature 0÷35°C (according to EN 60335-2-41) up to 50°C (for other uses)
- Maximum immersion depth 20 mt. (with a cable of the appropriate length)
- Liquid PH from 4 to 10
- Continuous duty with completely submersed pump
- Liquid density 1,2 Kg/dm³

MOTOR

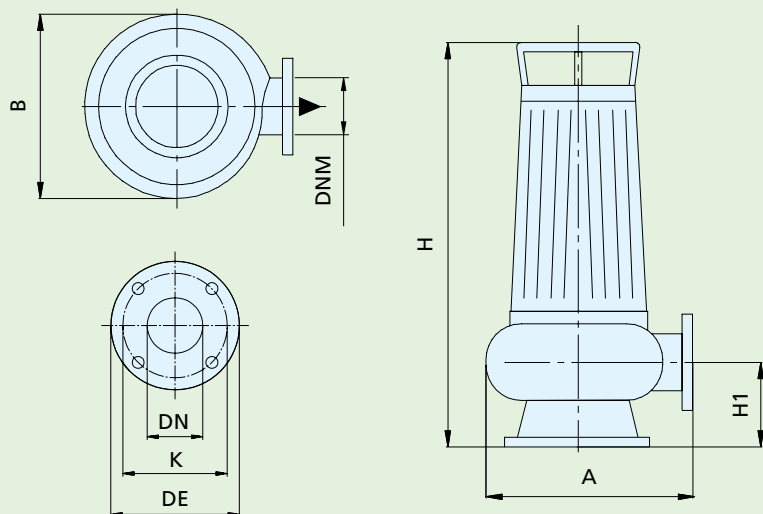
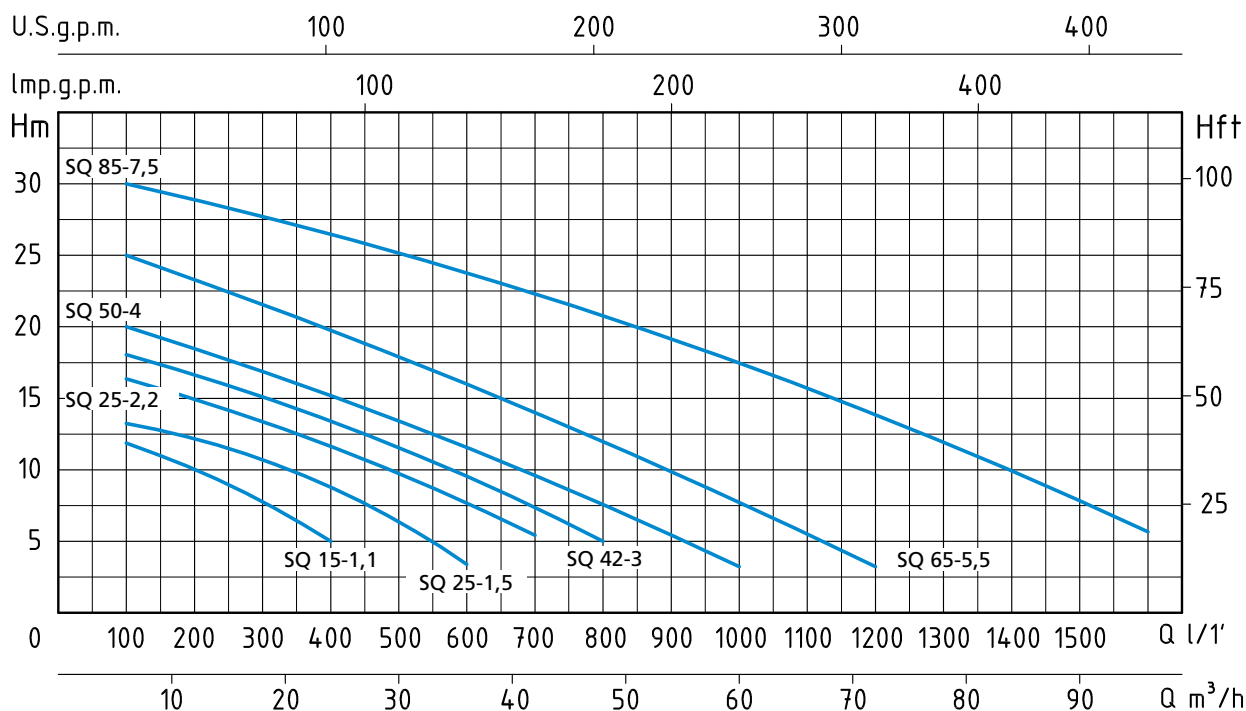
- Insulation Class F
- Protection IP 68

MATERIALS

- Motor body Cast iron
- Pump body Cast iron
- Impeller Cast iron
- Shaft with rotor Stainless steel AISI 304
- Double mechanical seal in oil chamber Ceramic/Graphite/NBR
Silicon/Silicon/NBR



TIPO TYPE	POTENZA NOMINALE NOMINAL POWER		POTENZA ASSORBITA INPUT POWER	AMPERE	Q = PORTATA - CAPACITY														
	P2				P1	Trifase Three-phase													
Trifase Three-phase	HP	kW	kW	Trifase Three-phase	m ³ /h	6	15	18	25	36	42	50	54	65	72	85	96		
230/400V-50Hz				3 x 400V	lt/1'	100	250	300	416	600	700	832	900	1083	1200	1416	1600		
					Prevalenza manometrica totale in m.C.A. - Total head in meters w.c.														
SQ 15-1,1	1,5	1,1	1,3	2,3	H (m)	12	9	7,5	5										
SQ 25-1,5	2	1,5	1,75	3,2		13	11,2	10,5	8	3									
SQ 25-2,2	3	2,2	2,6	5		16	14	13	11	8	6,5								
SQ 42-3	4	3	3,4	6,5		18	16	15	13	9	7	5							
SQ 50-4	5,5	4	4,5	8,7		20	17,8	17	15	11	9	7	5	3					
SQ 65-5,5	7,5	5,5	6,2	10		25	22,5	21,5	19	15	13	11	9	6	3				
SQ 85-7,5	10	7,5	8,5	13,5		30	28,5	28	27	24	22,5	21	19,5	17	14	10	6		



TIPO - TYPE	DIMENSIONI mm - DIMENSIONS mm					
	DN	DE	K	Fori - Holes		Flange Flanges
n°				Ø		
SQ 15-1,1	50	140	110	4	14	2"
SQ 25-1,5	50	140	110	4	14	2" ½
SQ 25-2,2	50	140	110	4	14	2" ½
SQ 42-3	80	190	150	4	19	3"
SQ 50-4	80	190	150	4	19	3"
SQ 65-5,5	100	210	170	4	19	4"
SQ 85-7,5	100	210	170	4	19	4"

TIPO TYPE	DIMENSIONI mm - DIMENSIONS mm						DIMENSIONI DIMENSIONS mm			PESO WEIGHT
	A	B	H	H1	Passaggio solidi (mm) Grain size inlet (mm)	CAVO CABLE	P	L	H	
Trifase Three-phase										Kg
SQ 15-1,1	210	200	470	100	Ø 40	10 mt H07RNF	310	240	510	34
SQ 25-1,5	270	230	500	100	Ø 40	10 mt H07RNF	350	280	580	44
SQ 25-2,2	270	230	520	100	Ø 40	10 mt H07RNF	350	280	580	47
SQ 42-3	310	270	580	125	Ø 60	10 mt H07RNF	400	320	770	77
SQ 50-4	310	270	600	125	Ø 60	10 mt H07RNF	400	320	770	79
SQ 65-5,5	330	280	670	130	Ø 70	10 mt H07RNF	450	370	980	119
SQ 85-7,5	330	280	700	130	Ø 70	10 mt H07RNF	450	370	980	123

APPLICAZIONI

Le elettropompe della serie SQ, grazie ai numerosi accorgimenti applicati, costituiscono la soluzione ai problemi di convogliamento di acque di pubblico esercizio, di liquidi provenienti da depuratori, da impianti fognari, da allevamenti zootecnici, da macelli e salumifici, da fonderie, dal settore agricolo e per l'irrigazione. Applicabili nell'industria ittica, cartaria, nell'impiantistica civile residenziale, a contatto con fanghi industriali di bassa o media densità. Elettropompe con girante monocanale aperta che offre ampi passaggi liberi ed ottimi rendimenti.

LIMITI D'IMPIEGO

- Temperatura liquido 0÷35°C (secondo EN 60335-2-41) fino a 50°C (per altri impieghi)
- Massima profondità d'immersione 20 mt. (con cavo di adatta lunghezza)
- PH liquido da 4 a 10
- Servizio continuo a pompa completamente sommersa
- Densità liquido 1,2 Kg/dm³

MOTORE

- Motore elettrico ad induzione a 4 poli (n = 1450 min⁻¹)
- Isolamento Classe F
- Protezione IP 68

MATERIALI

- Corpo motore Ghisa
- Corpo pompa Ghisa
- Girante Ghisa
- Albero motore Acciaio Inox AISI 304
- Doppia tenuta meccanica in camera d'olio Ceramica/Grafite/NBR
Silicio/Silicio/NBR

OPERATING CONDITIONS

- Liquid temperature 0÷35°C (according to EN 60335-2-41) up to 50°C (for other uses)
- Maximum immersion depth 20 mt. (with a cable of the appropriate length)
- Liquid PH from 4 to 10
- Continuous duty with completely submersed pump
- Liquid density 1,2 Kg/dm³

MOTOR

- Four-Pole induction motor (n = 1450 min⁻¹)
- Insulation Class F
- Protection IP 68

MATERIALS

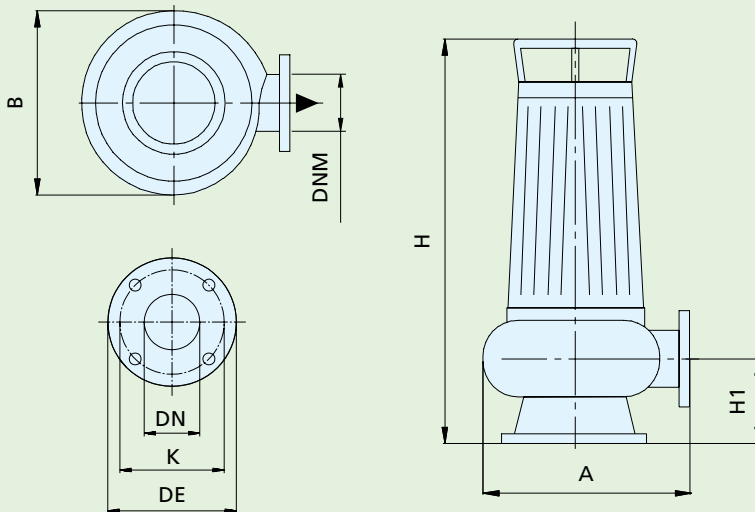
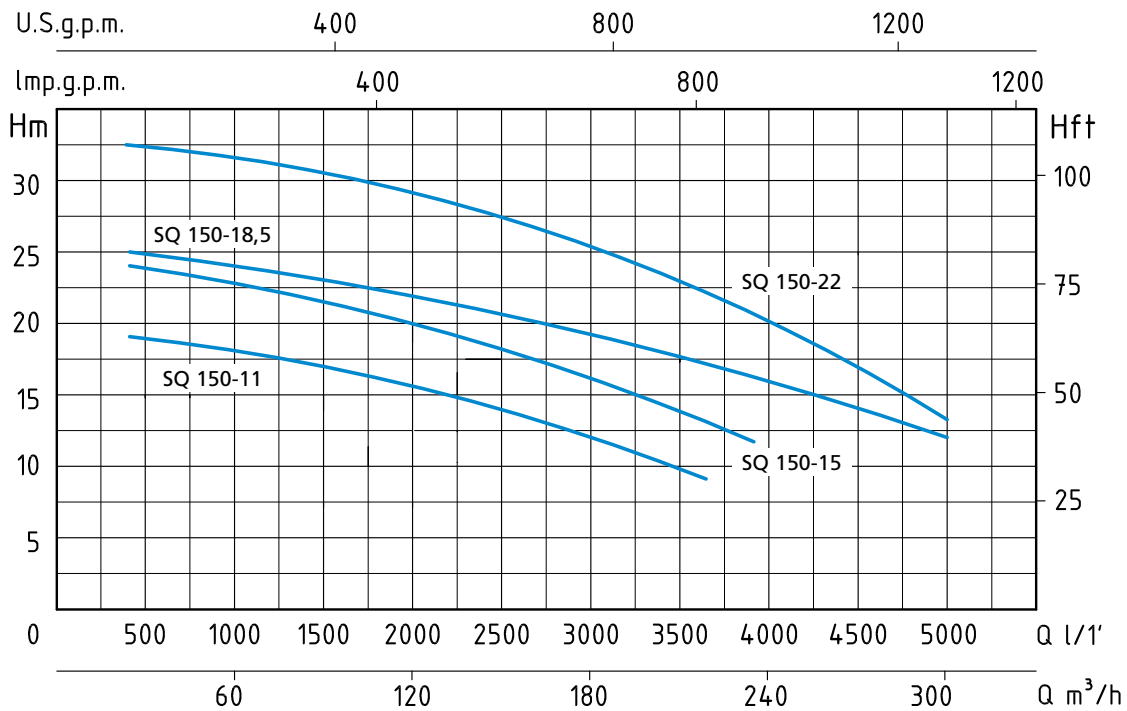
- Motor body Cast iron
- Pump body Cast iron
- Impeller Cast iron
- Shaft with rotor Stainless steel AISI 304
- Double mechanical seal in oil chamber Ceramic/Graphite/NBR
Silicon/Silicon/NBR

APPLICATION

Thanks to their important features, SQ pumps are the ideal solution for the carriage of waters coming from cleaners, sewing systems, zootechnic farms, slaughter-houses, foundries and for irrigation in agricultural field. Applicable in fishing industry, paper mills and in civil and industrial plants. The pumps adopt open single-blade impeller which allows free passage of suspended parts and high performance.



TIPO TYPE	POTENZA NOMINALE NOMINAL POWER		POTENZA ASSORBITA INPUT POWER	AMPERE	Q = PORTATA - CAPACITY												
	HP	KW			P1	Trifase Three-phase	m ³ /h	24	36	48	72	96	120	150	192	216	228
Trifase Three-phase	P2		kW	3 x 400V	lt/1'	400	600	800	1200	1600	2000	2500	3200	3600	3800	4500	5000
230/400V-50Hz					Prevalenza manometrica totale in m.C.A. - Total head in meters w.c.												
SQ 150-11	15	11	13	25	H (m)	19	18,7	18,3	17,3	17	15,5	14	11	9			
SQ 150-15	20	15	16	31		24	23,7	23,3	22,7	22	20	19	16	13,5	12		
SQ 150-18,5	25	18,5	22	43		25	24,7	24,3	23,7	23	22	21	19	18	17,5	15,5	12
SQ 150-22	30	22	25	45		32,5	32	31,8	31	30	29	27	24	22	21	17,5	13



TIPO - TYPE	DIMENSIONI mm - DIMENSIONS mm					
	DN	DE	K	Fori - Holes		Flange Flanges
n°				Ø		
Trifase Three-phase SQ 150	150	265	225	8	18	6"

TIPO TYPE	DIMENSIONI mm - DIMENSIONS mm						DIMENSIONI DIMENSIONS mm	PESO WEIGHT		
	A	B	H	H1	Passaggio solidi (mm) Grain size inlet (mm)	CAVO CABLE				
Trifase Three-phase							P	L	H	Kg
SQ 150-11	620	420	1050	240	Ø 45	10 mt	480	620	1100	200
SQ 150-15	620	420	1050	240	Ø 45	10 mt	480	620	1100	210
SQ 150-18,5	620	420	1080	240	Ø 45	10 mt	480	620	1100	290
SQ 150-22	620	420	1080	240	Ø 45	10 mt	480	620	1100	315

SAM 316

ELETTROPOMPE SOMMERSE INOX PER ACQUE LURIDE

APPLICAZIONI

Elettropompe per drenaggio con girante in acciaio inox che assicura ampi passaggi liberi ed elevate prestazioni.

Adatta per la movimentazione di liquidi fognari e biologici carichi, fanghi attivi e per liquidi non depurati da griglie, per scarichi di origine civile ed industriali e per liquidi particolarmente aggressivi, salini e corrosivi.

LIMITI D'IMPIEGO

- Temperatura liquido 40°C
- Massima profondità d'immersione 30 mt. (con cavo di adatta lunghezza)
- Servizio continuo

MOTORE

- Isolamento Classe F
- Protezione IP 68
- Protettore termico
- Funzionamento a secco

MATERIALI

- Corpo motore Acciaio Inox AISI 316
- Corpo pompa Acciaio Inox AISI 316
- Coperchio superiore Acciaio Inox AISI 316
- Girante Acciaio Inox AISI 316
- Cilindro motore Acciaio Inox AISI 316
- Albero motore Acciaio Inox AISI 316
- Doppia tenuta meccanica in camera d'olio Ceramica/Grafite/Viton
Silicio/Silicio/Viton

OPERATING CONDITIONS

- Liquid temperature 40°C
- Maximum immersion depth 30 mt. (with a cable of the appropriate length)
- Continuous duty

MOTOR

- Insulation Class F
- Protection IP 68
- Thermic protection
- Dry type

MATERIALS

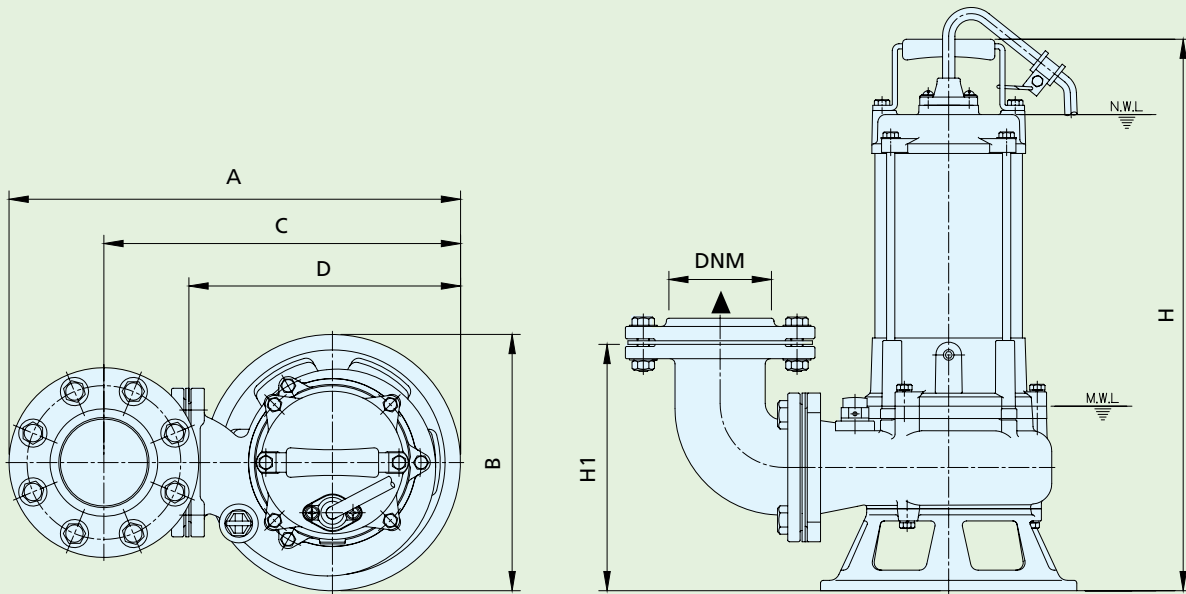
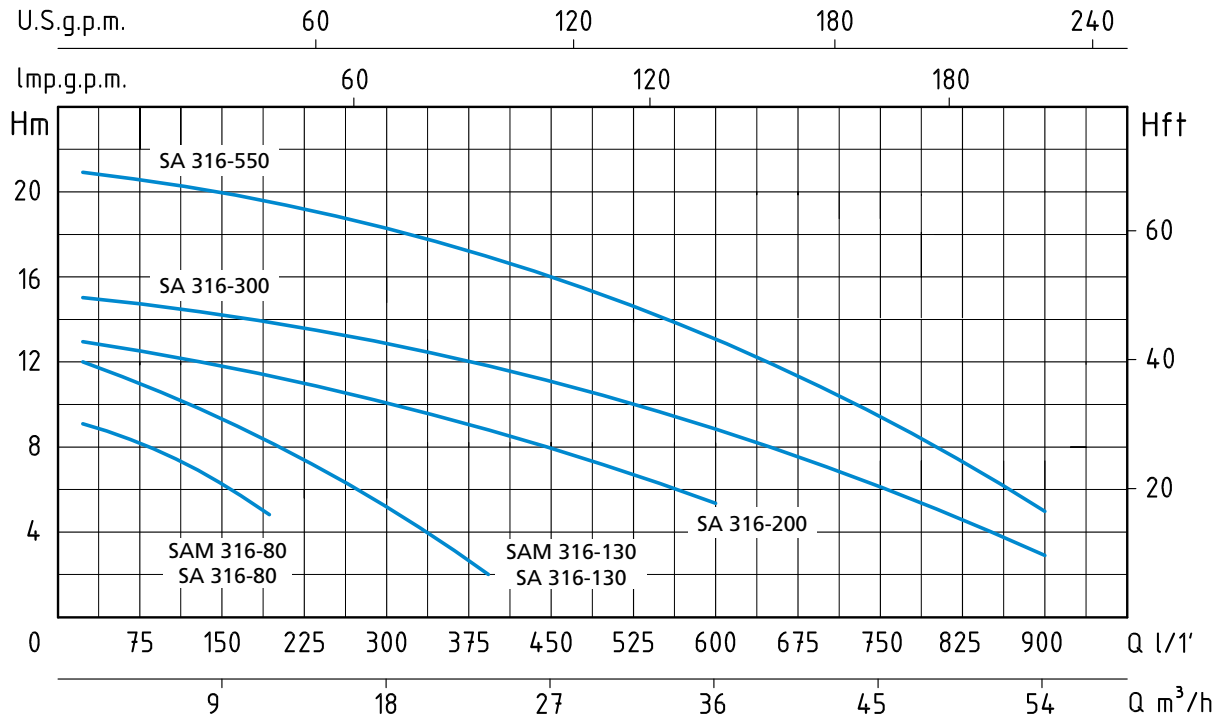
- Motor body Stainless Steel AISI 316
- Pump body Stainless Steel AISI 316
- Upper cover Stainless Steel AISI 316
- Impeller Stainless Steel AISI 316
- Casing Stainless Steel AISI 316
- Shaft with rotor Stainless Steel AISI 316
- Double mechanical seal in oil chamber Ceramic/Graphite/Viton
Silicon/Silicon/Viton

APPLICATION

Submersible drainage pumps with inox impeller, which allows free passage of suspended parts and high performance. Suitable in civil and industrial water systems, for cesspool drainage with dirty and muddy liquids and for waters not cleaned by grid and for particularly aggressive liquids, salt and corrosive.



TIPO TYPE		POTENZA NOMINALE NOMINAL POWER		AMPERE		Q = PORTATA - CAPACITY										
Monofase Single-phase	Trifase Three-phase	P2		Monofase Single-phase	Trifase Three-phase	m ³ /h	1,5	3	6	8	9	12	24	36	48	54
		HP	kW			lt/1'	25	50	100	133	150	200	400	600	800	900
230V-50Hz	230/400V-50Hz			1 x 230V	3 x 400V	Prevalenza manometrica totale in m.C.A. - Total head in meters w.c.										
SAM 316-80	SA 316-80	0,8	0,6	3	1	H (m)	9,2	8,5	7,3	6,3	6,1	5				
SAM 316-130	SA 316-130	1,3	1	4,8	1,9		12	11,7	10,5	9,7	9,2	8	2			
	SA 316-200	2	1,5		3,5		12,5	11,9	11,4	11,1	10,9	10,5	9	5,4		
	SA 316-300	3	2,2		5,5		15,7	15,4	15	14,6	14,4	14,2	13	9	5	3
	SA 316-550	5,5	4		12,2		21	20,5	20	19,8	19,6	19	16,8	13,8	8	5



TIPO TYPE		DIMENSIONI mm - DIMENSIONS mm								DIMENSIONI DIMENSIONS mm			PESO WEIGHT
Monofase Single-phase	Trifase Three-phase	A	B	C	D	H	H1	DNM	CAVO CABLE	P	L	H	Kg
SAM 316-80	SA 316-80	237	154	199	-	427	99	2"	10 mt H07RNF	200	260	480	18,2
SAM 316-130	SA 316-130	237	154	199	-	427	99	2"	10 mt H07RNF	200	260	480	19,6
	SA 316-200	441	250	348	325	538	241	3"	10 mt H07RNF	280	280	630	37,4
	SA 316-300	441	250	348	325	563	241	3"	10 mt H07RNF	280	280	630	36,8
	SA 316-550	453	216	360	337	572	192	3"	10 mt H07RNF	440	400	820	53,2

NGM-GFM

ELETTROPOMPE VERTICALI PER ACQUE CARICHE

APPLICAZIONI

Elettropompe verticali a colonna con motore elettrico esterno e corpo pompa immerso nel liquido da sollevare. Particolarmente adatte per lo svuotamento di vasche o fosse con scarichi civili o industriali. Sollevamento di acque leggermente sporche e per liquidi aggressivi e abrasivi in quanto la pompa non è dotata di tenuta meccanica.

APPLICATION

Vertical water pumps with external motor and water plunged pump body. Particularly suitable in tank or cesspools drainage in civil and industrial purposes. To lift slightly dirty water or aggressive liquids and abrasive as the pump is not equipped with mechanical seal.

LIMITI D'IMPIEGO

- Temperatura liquido fino a 90° C
- Max. corpi estranei Ø15mm (NG-NGM)
- Max. corpi estranei Ø25mm (GF-GFM)
- Servizio continuo

MOTORE

- Motore elettrico ad induzione a 2 poli (n = 2850 min⁻¹) NG-NGM
- Motore elettrico ad induzione a 4 poli (n = 1400 min⁻¹) GF-GFM
- Isolamento Classe F
- Protezione IP 44

MATERIALI

- Corpo pompa Ghisa
- Supporto motore Ghisa
- Girante Ghisa
- Boccola Acciaio Inox AISI 304
- Albero motore Acciaio Inox AISI 304
- Bronzine Bronzo

OPERATING CONDITIONS

- Liquid temperature up to 90°C
- Suspended solid Ø15mm (NG-NGM)
- Suspended solid Ø25mm (GF-GFM)
- Continuous duty

MOTOR

- Two-Pole induction motor (n = 2850 min⁻¹) NG-NGM
- Four-Pole induction motor (n = 1400 min⁻¹) GF-GFM
- Insulation Class F
- Protection IP 44

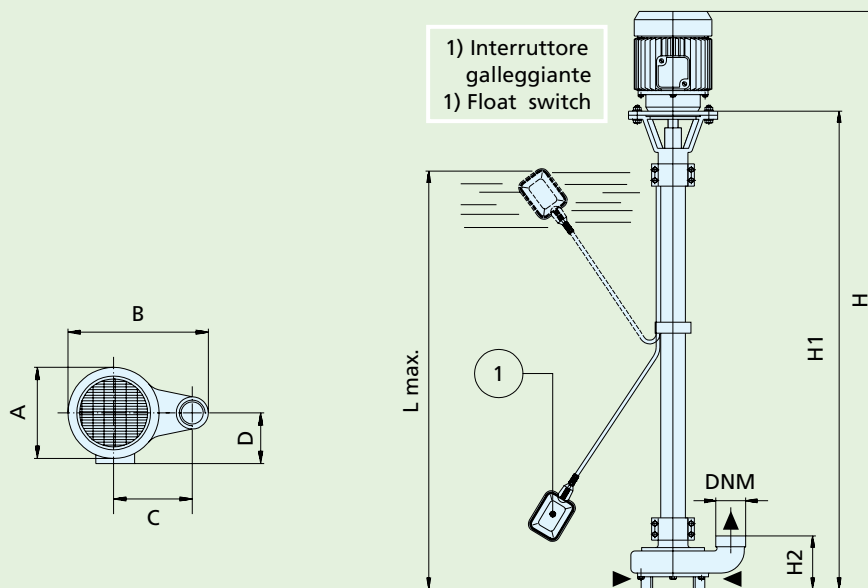
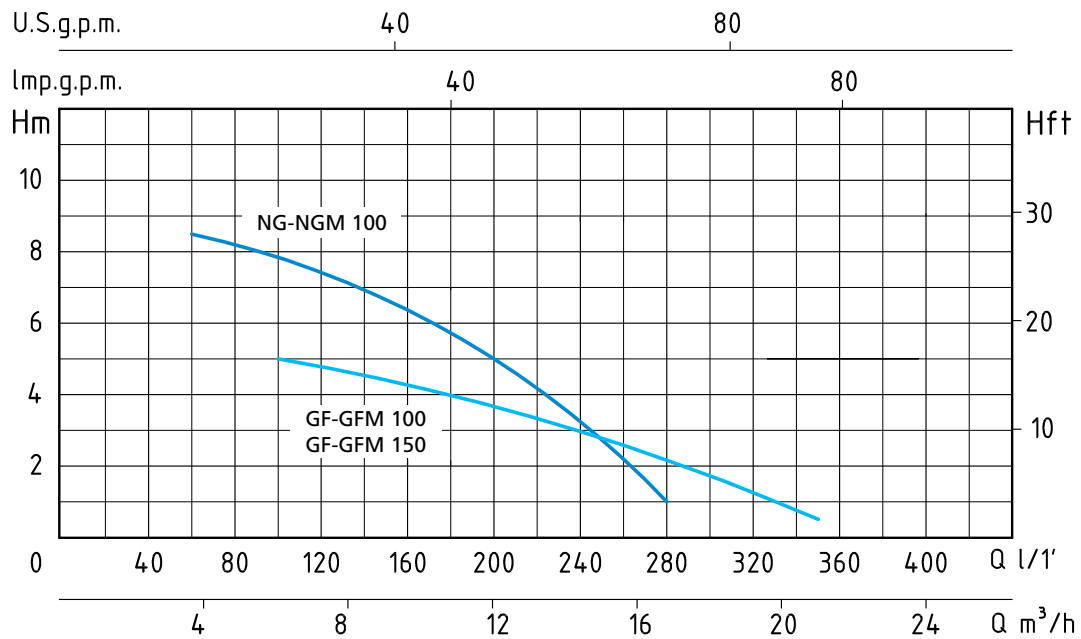
MATERIALS

- Pump body Cast Iron
- Motor Support Cast Iron
- Impeller Cast Iron
- Bush Stainless Steel AISI 304
- Shaft with rotor Stainless Steel AISI 304
- Friction bearing Brass



TIPO TYPE		POTENZA NOMINALE NOMINAL POWER		POTENZA ASSORBITA INPUT POWER	AMPERE		Q = PORTATA - CAPACITY										
Monofase Single-phase	Trifase Three-phase	P2		P1	Monofase Single-phase	Trifase Three-phase	m³/h	3,6	4,2	4,8	6	7,5	9	10,5	12	15	16,8
		HP	kW	kW			lt/1'	60	70	80	100	125	150	175	200	250	280
230V-50Hz	230/400V-50Hz				1 x 230V	3 x 400V	Prevalenza manometrica totale in m.C.A. - Total head in meters w.c.										
NGM 100	NG 100	0,75	0,55	0,75	3,9	2	H (m)	8,5	8,4	8,2	7,8	7,2	6,6	6	5	3,2	1

TIPO TYPE		POTENZA NOMINALE NOMINAL POWER		POTENZA ASSORBITA INPUT POWER	AMPERE		Q = PORTATA - CAPACITY										
Monofase Single-phase	Trifase Three-phase	P2		P1	Monofase Single-phase	Trifase Three-phase	m³/h	6	7,5	9	10,5	12	13,5	15	18	21	
		HP	kW	kW			lt/1'	100	125	150	175	200	225	250	300	350	
230V-50Hz	230/400V-50Hz				1 x 230V	3 x 400V	Prevalenza manometrica totale in m.C.A. - Total head in meters w.c.										
GFM 100	GF 100	1,5	1,1	1,8	8,2	3,5	H (m)	5	4,7	4,4	4,1	3,8	3,3	2,9	1,8	0,5	
GFM 150	GF 150	1,5	1,1	1,8	8,2	3,5		5	4,7	4,4	4,1	3,8	3,3	2,9	1,8	0,5	



TIPO TYPE		DIMENSIONI mm - DIMENSIONS mm									DIMENSIONI DIMENSIONS mm			PESO WEIGHT
Monofase Single-phase	Trifase Three-phase	A	B	C	D	L max	H	H1	H2	DNM	P	L	H	Kg
NGM 100	NG 100	152	224	120	69	1000	1430	1215	120	1 1/4"	210	1670	275	23
GFM 100	GF 100	211	278	140	96	1000	1488	1235	125	2"	-	-	-	37
GFM 150	GF 150	211	278	140	96	1500	1888	1635	125	2"	-	-	-	44

SP 4

ELETTROPOMPE SOMMERSE MULTISTADIO PER POZZI 4"

APPLICAZIONI

Elettropompe sommerse multistadio per pozzi profondi da 4" (DN 100 mm). Particolarmente adatte per applicazioni civili e industriali, alimentazione getti d'acqua e fontane, impianti antincendio, l'irrigazione in generale e per l'approvvigionamento di acqua pulita.

APPLICATION

Multistage submersible water pumps for 4" deep wells (DN 100 mm). Particularly suitable for civil and industrial purposes, for sprinkler and food irrigation plants, in fire installations and generally speaking for clean water supplying.

LIMITI D'IMPIEGO

- Profondità max. di immersione 150 mt
- Temperatura liquido fino a 35°C
- Contenuto di sabbia max. 50 g/m³
- Partenza /ora 20 max.

MOTORE

- Motore elettrico ad induzione a 2 poli (n=2850 min⁻¹)
- Motore sommerso in bagno d'olio
- Isolamento Classe F
- Protezione IP 68
- Servizio continuo

MATERIALI MOTORE

- Camicia esterna Acciaio inox AISI 304
- Albero motore Acciaio inox AISI 304
- Supporto superiore Ghisa zincata
- Tenuta meccanica Ceramica/Grafite

MATERIALI POMPE

- Camicia esterna Acciaio inox AISI 304
- Albero motore Acciaio inox AISI 304
- Stadi Policarbonato
- Giranti Noryl

OPERATING CONDITIONS

- Max. depth of immersion 150 mt
- Liquid temperature up to 35°C
- Sand content max. 50 g/m³
- Start/hour 20 max.

MOTOR

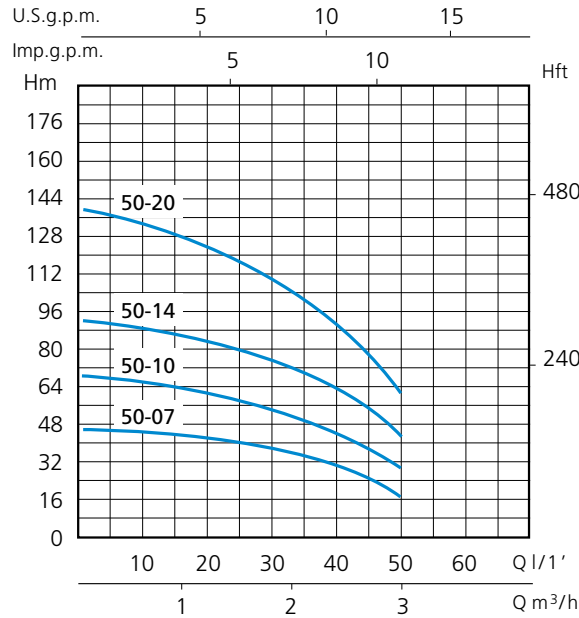
- Two-pole induction motor (n=2850 min⁻¹)
- Submersible motor in oil bath
- Class F Insulation
- IP 68 Protection
- Continuous duty

MOTOR MATERIALS

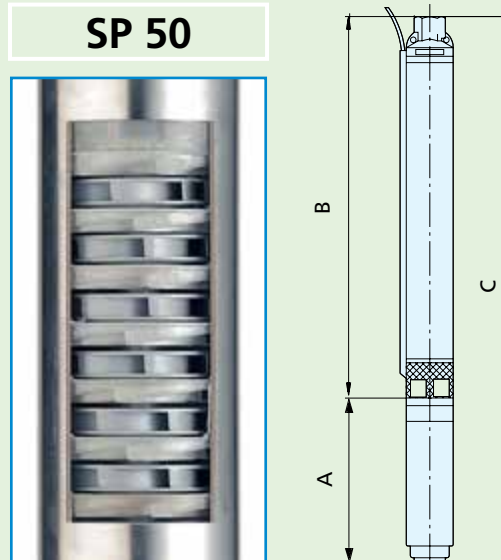
- External casing Stainless steel AISI 304
- Motor shaft Stainless steel AISI 304
- Upper bracket Zinc plated Cast Iron
- Mechanical seal Ceramic/Graphite

PUMP MATERIALS

- External casing Stainless steel AISI 304
- Motor shaft Stainless steel AISI 304
- Stages Polycarbonate
- Impellers Noryl



TIPO TYPE	DIMENSIONI mm - DIMENSIONS mm		
	A	B	C
SPM-SP/TR 50-07	346	271	617
SPM-SP/TR 50-10	365	324	689
SPM-SP/TR 50-14	380	394	774
SPM-SP/TR 50-20	405	499	904



TIPO - TYPE		POTENZA NOMINALE NOMINAL POWER		STADI STAGES	Q = PORTATA - CAPACITY										DNM
Monofase Single-phase	Trifase Three-phase	P2			m³/h	0	0,9	1,2	1,5	1,8	2,1	2,4	2,7	3	
230V-50Hz	230/400V-50Hz	HP	kW		lt/1'	0	15	20	25	30	35	40	45	50	
					Prevalenza manometrica totale in m.C.A. - Total head in meters w.c.										
SPM 50-07	SP/TR 50-07	0,5	0,37	7	H (m)	46	43	42	39	36	33	29	26	22	1" 1/4
SPM 50-10	SP/TR 50-10	0,75	0,55	10		69	65	63	60	55	50	44	37	29	1" 1/4
SPM 50-14	SP/TR 50-14	1	0,75	14		92	86	83	79	74	67	60	52	42	1" 1/4
SPM 50-20	SP/TR 50-20	1,5	1,1	20		139	131	127	120	111	101	90	75	60	1" 1/4

APPLICAZIONI

Elettropompe sommerse multistadio per pozzi profondi da 4" (DN 100 mm). Particolarmente adatte per applicazioni civili e industriali, alimentazione getti d'acqua e fontane, impianti antincendio, l'irrigazione in generale e per l'approvvigionamento di acqua pulita.

APPLICATION

Multistage submersible water pumps for 4" deep wells (DN 100 mm). Particularly suitable for civil and industrial purposes, for sprinkler and food irrigation plants, in fire installations and generally speaking for clean water supplying.

LIMITI D'IMPIEGO

- Profondità max. di immersione 150 mt
- Temperatura liquido fino a 35°C
- Contenuto di sabbia max. 50 g/m³
- Partenza /ora 20 max.

MOTORE

- Motore elettrico ad induzione a 2 poli (n=2850 min⁻¹)
- Motore sommerso in bagno d'olio
- Isolamento Classe F
- Protezione IP 68
- Servizio continuo

MATERIALI MOTORE

- Camicia esterna Acciaio inox AISI 304
- Albero motore Acciaio inox AISI 304
- Supporto superiore Ghisa zincata
- Tenuta meccanica Ceramica/Grafite

MATERIALI POMPE

- Camicia esterna Acciaio inox AISI 304
- Albero motore Acciaio inox AISI 304
- Stadi Policarbonato
- Giranti Noryl

OPERATING CONDITIONS

- Max. depth of immersion 150 mt
- Liquid temperature up to 35°C
- Sand content max. 50 g/m³
- Start/hour 20 max.

MOTOR

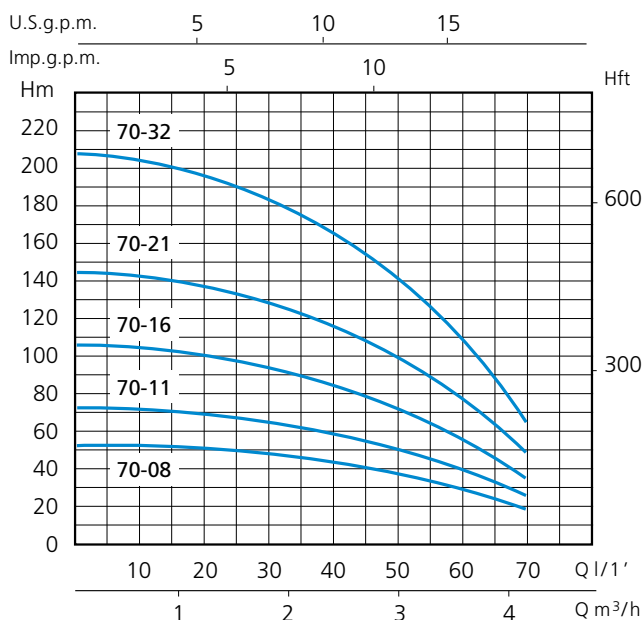
- Two-pole induction motor (n=2850 min⁻¹)
- Submersible motor in oil bath
- Class F Insulation
- IP 68 Protection
- Continuous duty

MOTOR MATERIALS

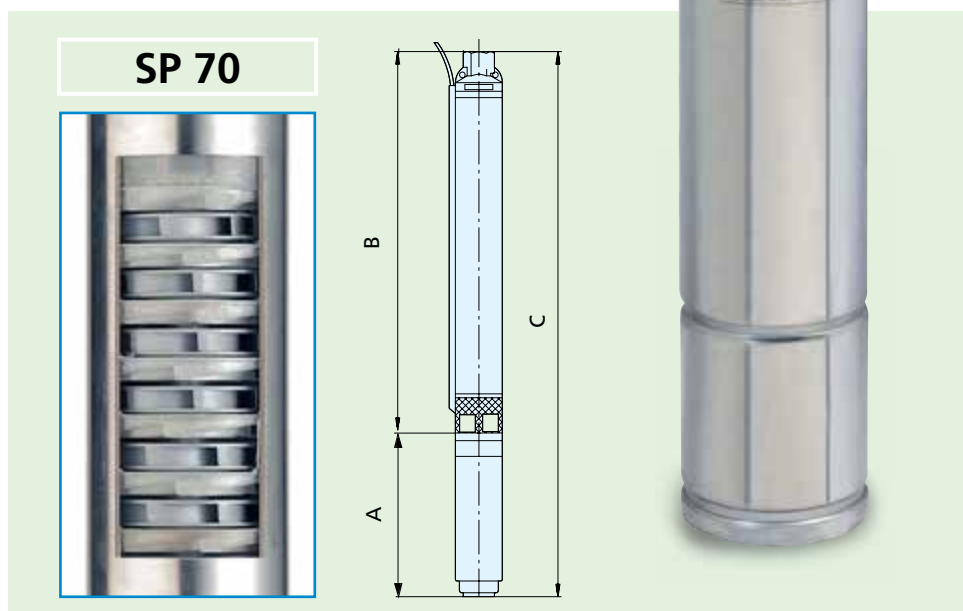
- External casing Stainless steel AISI 304
- Motor shaft Stainless steel AISI 304
- Upper bracket Zinc plated Cast Iron
- Mechanical seal Ceramic/Graphite

PUMP MATERIALS

- External casing Stainless steel AISI 304
- Motor shaft Stainless steel AISI 304
- Stages Polycarbonate
- Impellers Noryl



TIPO TYPE	DIMENSIONI mm - DIMENSIONS mm		
	A	B	C
SPM-SP/TR 70-08	365	289	654
SPM-SP/TR 70-11	380	342	722
SPM-SP/TR 70-16	405	430	835
SPM-SP/TR 70-21	440	519	959
SPM-SP/TR 70-32	495	749	1244



TIPO - TYPE		POTENZA NOMINALE NOMINAL POWER		STADI STAGES	Q = PORTATA - CAPACITY												DNM
Monofase Single-phase	Trifase Three-phase	P2			m³/h	0	0,9	1,2	1,5	1,8	2,1	2,4	2,7	3	3,6	4,2	
230V-50Hz	230/400V-50Hz	HP	kW		lt/1'	0	15	20	25	30	35	40	45	50	60	70	
Prevalenza manometrica totale in m.C.A. - Total head in meters w.c.																	
SPM 70-08	SP/TR 70-08	0,75	0,55	8	H (m)	54	53	51	50	49	46	43	41	38	30	19	1" 1/4
SPM 70-11	SP/TR 70-11	1	0,75	11		72	71	68	66	64	61	58	54	49	38	26	1" 1/4
SPM 70-16	SP/TR 70-16	1,5	1,1	16		106	105	101	98	95	89	83	77	70	54	33	1" 1/4
SPM 70-21	SP/TR 70-21	2	1,5	21		142	141	135	132	127	122	115	108	100	79	49	1" 1/4
SPM 70-32	SP/TR 70-32	3	2,2	32		208	206	200	194	187	177	165	152	138	104	62	1" 1/4

SP 4

ELETTROPOMPE SOMMERSE MULTISTADIO PER POZZI 4"

APPLICAZIONI

Elettropompe sommerse multistadio per pozzi profondi da 4" (DN 100 mm). Particolarmente adatte per applicazioni civili e industriali, alimentazione getti d'acqua e fontane, impianti antincendio, l'irrigazione in generale e per l'approvvigionamento di acqua pulita.

APPLICATION

Multistage submersible water pumps for 4" deep wells (DN 100 mm). Particularly suitable for civil and industrial purposes, for sprinkler and food irrigation plants, in fire installations and generally speaking for clean water supplying.

LIMITI D'IMPIEGO

- Profondità max. di immersione 150 mt
- Temperatura liquido fino a 35°C
- Contenuto di sabbia max. 50 g/m³
- Partenza /ora 20 max.

MOTORE

- Motore elettrico ad induzione a 2 poli (n=2850 min⁻¹)
- Motore sommerso in bagno d'olio
- Isolamento Classe F
- Protezione IP 68
- Servizio continuo

MATERIALI MOTORE

- Camicia esterna Acciaio inox AISI 304
- Albero motore Acciaio inox AISI 304
- Supporto superiore Ghisa zincata
- Tenuta meccanica Ceramica/Grafite

MATERIALI POMPE

- Camicia esterna Acciaio inox AISI 304
- Albero motore Acciaio inox AISI 304
- Stadi Policarbonato
- Giranti Noryl

OPERATING CONDITIONS

- Max. depth of immersion 150 mt
- Liquid temperature up to 35°C
- Sand content max. 50 g/m³
- Start/hour 20 max.

MOTOR

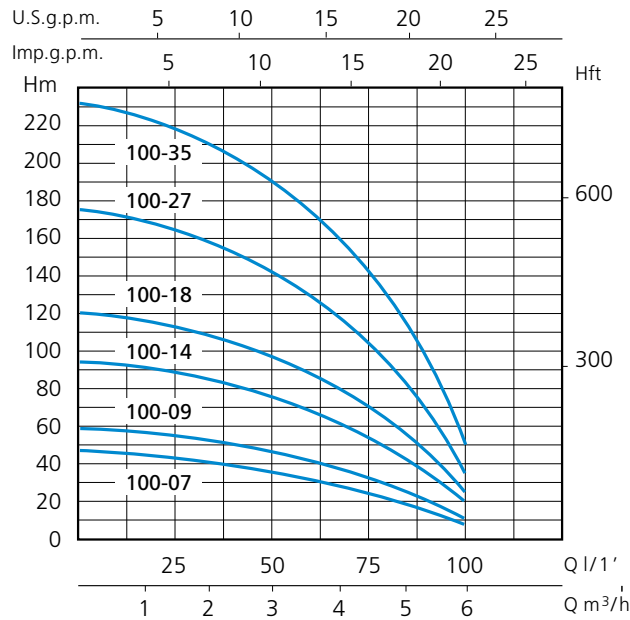
- Two-pole induction motor (n=2850 min⁻¹)
- Submersible motor in oil bath
- Class F Insulation
- IP 68 Protection
- Continuous duty

MOTOR MATERIALS

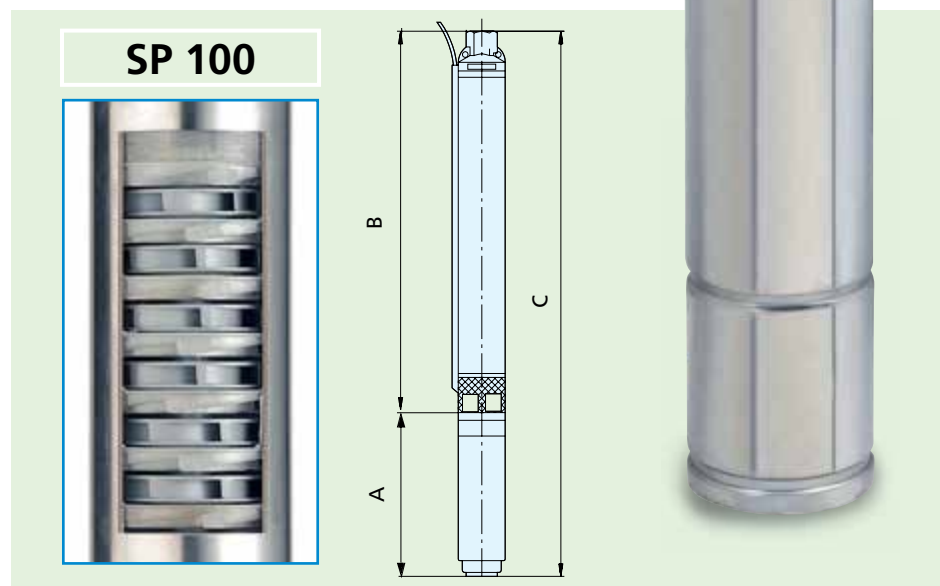
- External casing Stainless steel AISI 304
- Motor shaft Stainless steel AISI 304
- Upper bracket Zinc plated Cast Iron
- Mechanical seal Ceramic/Graphite

PUMP MATERIALS

- External casing Stainless steel AISI 304
- Motor shaft Stainless steel AISI 304
- Stages Polycarbonate
- Impellers Noryl



TIPO TYPE	DIMENSIONI mm - DIMENSIONS mm		
	A	B	C
SPM-SP/TR 100-07	365	301	666
SPM-SP/TR 100-09	380	344	724
SPM-SP/TR 100-14	405	452	857
SPM-SP/TR 100-18	440	538	978
SPM-SP/TR 100-27	495	767	1262
SP/TR 100-35	607	934	1541



TIPO - TYPE		POTENZA NOMINALE NOMINAL POWER		STADI STAGES	Q = PORTATA - CAPACITY											DNM	
Monofase Single-phase	Trifase Three-phase	P2			m³/h	0	1,5	1,8	2,1	2,4	3	3,6	4,2	4,8	5,4		6
230V-50Hz	230/400V-50Hz	HP	kW		lt/1'	0	25	30	35	40	50	60	70	80	90	100	
Prevalenza manometrica totale in m.C.A. - Total head in meters w.c.																	
SPM 100-07	SP/TR 100-07	0,75	0,55	7	H (m)	46	43	42	41	40	37	33	28	21	13	7	1"¼
SPM 100-09	SP/TR 100-09	1	0,75	9		59	55	54	52	51	47	43	37	28	20	10	1"¼
SPM 100-14	SP/TR 100-14	1,5	1,1	14		93	87	86	83	81	76	68	58	47	33	20	1"¼
SPM 100-18	SP/TR 100-18	2	1,5	18		120	113	111	108	105	98	88	75	60	42	25	1"¼
SPM 100-27	SP/TR 100-27	3	2,2	27		175	164	161	157	152	141	127	109	87	61	35	1"¼
	SP/TR 100-35	4	3	35		231	217	212	208	202	189	170	149	120	87	50	1"¼

APPLICAZIONI

Elettropompe sommerse multistadio per pozzi profondi da 4" (DN 100 mm). Particolarmente adatte per applicazioni civili e industriali, alimentazione getti d'acqua e fontane, impianti antincendio, l'irrigazione in generale e per l'approvvigionamento di acqua pulita.

APPLICATION

Multistage submersible water pumps for 4" deep wells (DN 100 mm). Particularly suitable for civil and industrial purposes, for sprinkler and food irrigation plants, in fire installations and generally speaking for clean water supplying.

LIMITI D'IMPIEGO

- Profondità max. di immersione 150 mt
- Temperatura liquido fino a 35°C
- Contenuto di sabbia max. 50 g/m³
- Partenza /ora 20 max.

MOTORE

- Motore elettrico ad induzione a 2 poli (n=2850 min⁻¹)
- Motore sommerso in bagno d'olio
- Isolamento Classe F
- Protezione IP 68
- Servizio continuo

MATERIALI MOTORE

- Camicia esterna Acciaio inox AISI 304
- Albero motore Acciaio inox AISI 304
- Supporto superiore Ghisa zincata
- Tenuta meccanica Ceramica/Grafite

MATERIALI POMPE

- Camicia esterna Acciaio inox AISI 304
- Albero motore Acciaio inox AISI 304
- Stadi Policarbonato
- Giranti Noryl

OPERATING CONDITIONS

- Max. depth of immersion 150 mt
- Liquid temperature up to 35°C
- Sand content max. 50 g/m³
- Start/hour 20 max.

MOTOR

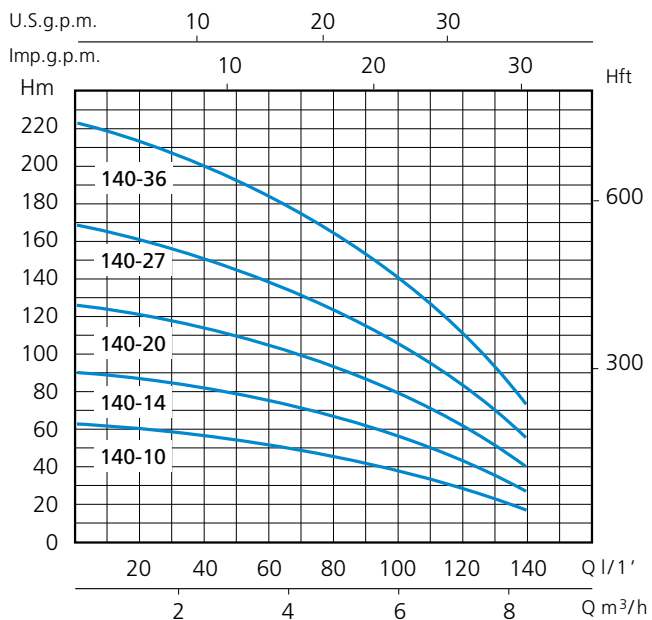
- Two-pole induction motor (n=2850 min⁻¹)
- Submersible motor in oil bath
- Class F Insulation
- IP 68 Protection
- Continuous duty

MOTOR MATERIALS

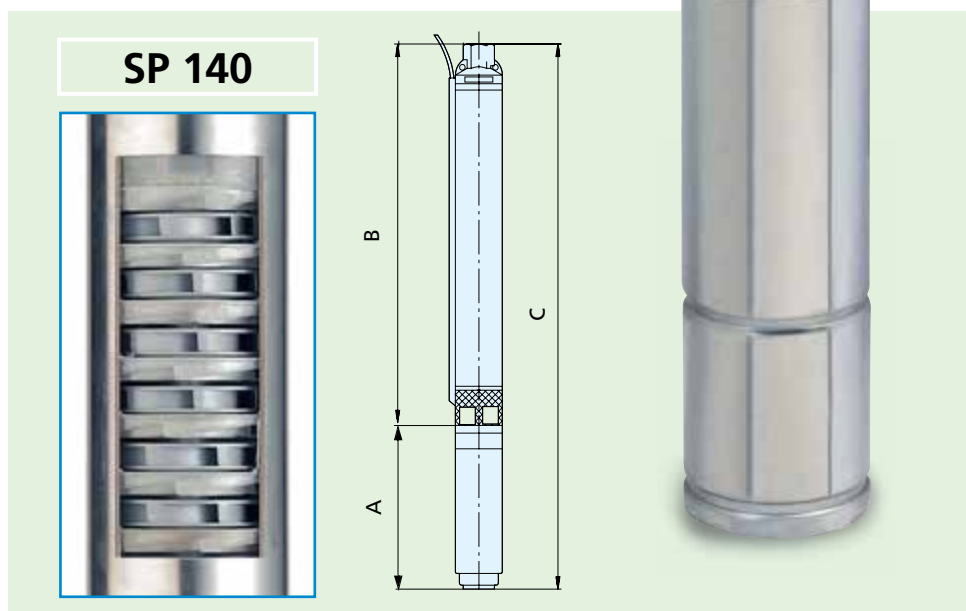
- External casing Stainless steel AISI 304
- Motor shaft Stainless steel AISI 304
- Upper bracket Zinc plated Cast Iron
- Mechanical seal Ceramic/Graphite

PUMP MATERIALS

- External casing Stainless steel AISI 304
- Motor shaft Stainless steel AISI 304
- Stages Polycarbonate
- Impellers Noryl



TIPO TYPE	DIMENSIONI mm - DIMENSIONS mm		
	A	B	C
SPM-SP/TR 140-10	405	483	888
SPM-SP/TR 140-14	440	607	1047
SPM-SP/TR 140-20	495	831	1326
SP/TR 140-27	607	1048	1655
SP/TR 140-36	683	1318	2001



TIPO - TYPE		POTENZA NOMINALE NOMINAL POWER		STADI STAGES	Q = PORTATA - CAPACITY										DNM
Monofase Single-phase	Trifase Three-phase	P2			m³/h	0	3	3,6	4,2	4,8	5,4	6	7,2	8,4	
230V-50Hz	230/400V-50Hz	HP	kW		lt/1'	0	50	60	70	80	90	100	120	140	
Prevalenza manometrica totale in m.C.A. - Total head in meters w.c.															
SPM 140-10	SP/TR 140-10	1,5	1,1	10	H (m)	62	53	51	48	45	41	38	29	18	2"
SPM 140-14	SP/TR 140-14	2	1,5	14		90	77	74	71	68	63	59	46	28	2"
SPM 140-20	SP/TR 140-20	3	2,2	20		125	107	102	97	92	86	80	62	40	2"
	SP/TR 140-27	4	3	27		169	145	139	131	123	115	107	84	55	2"
	SP/TR 140-36	5,5	4	36		221	190	181	173	164	154	143	112	72	2"

SP 4

ELETTROPOMPE SOMMERSE MULTISTADIO PER POZZI 4"

APPLICAZIONI

Elettropompe sommerse multistadio per pozzi profondi da 4" (DN 100 mm). Particolarmente adatte per applicazioni civili e industriali, alimentazione getti d'acqua e fontane, impianti antincendio, l'irrigazione in generale e per l'approvvigionamento di acqua pulita.

APPLICATION

Multistage submersible water pumps for 4" deep wells (DN 100 mm). Particularly suitable for civil and industrial purposes, for sprinkler and food irrigation plants, in fire installations and generally speaking for clean water supplying.

LIMITI D'IMPIEGO

- Profondità max. di immersione 150 mt
- Temperatura liquido fino a 35°C
- Contenuto di sabbia max. 50 g/m³
- Partenza /ora 20 max.

MOTORE

- Motore elettrico ad induzione a 2 poli (n=2850 min⁻¹)
- Motore sommerso in bagno d'olio
- Isolamento Classe F
- Protezione IP 68
- Servizio continuo

MATERIALI MOTORE

- Camicia esterna Acciaio inox AISI 304
- Albero motore Acciaio inox AISI 304
- Supporto superiore Ghisa zincata
- Tenuta meccanica Ceramica/Grafite

MATERIALI POMPE

- Camicia esterna Acciaio inox AISI 304
- Albero motore Acciaio inox AISI 304
- Stadi Policarbonato
- Giranti Noryl

OPERATING CONDITIONS

- Max. depth of immersion 150 mt
- Liquid temperature up to 35°C
- Sand content max. 50 g/m³
- Start/hour 20 max.

MOTOR

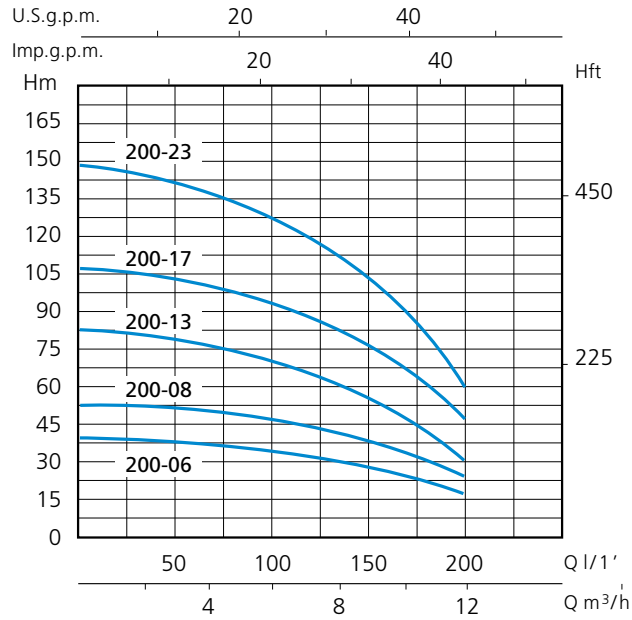
- Two-pole induction motor (n=2850 min⁻¹)
- Submersible motor in oil bath
- Class F Insulation
- IP 68 Protection
- Continuous duty

MOTOR MATERIALS

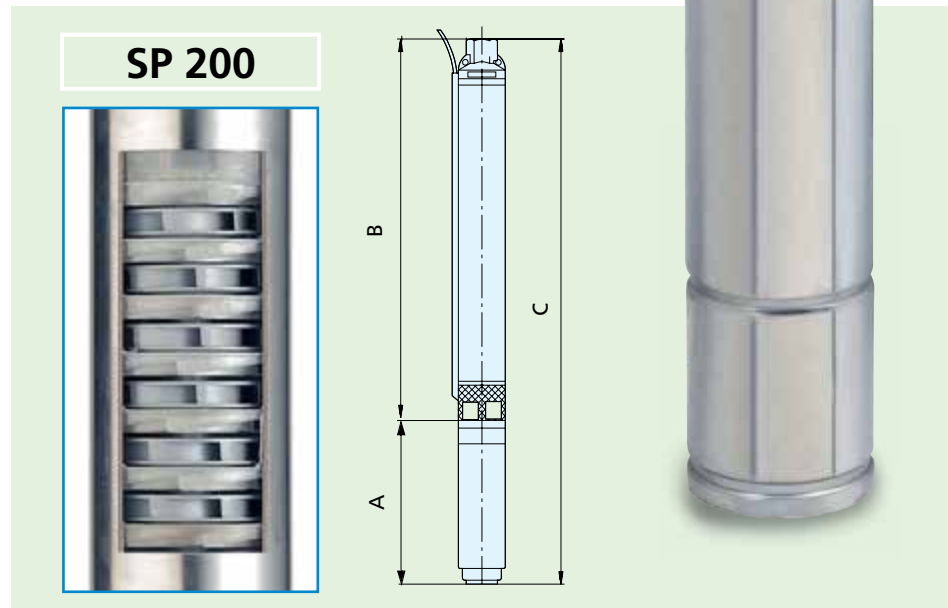
- External casing Stainless steel AISI 304
- Motor shaft Stainless steel AISI 304
- Upper bracket Zinc plated Cast Iron
- Mechanical seal Ceramic/Graphite

PUMP MATERIALS

- External casing Stainless steel AISI 304
- Motor shaft Stainless steel AISI 304
- Stages Polycarbonate
- Impellers Noryl



TIPO TYPE	DIMENSIONI mm - DIMENSIONS mm		
	A	B	C
SPM-SP/TR 200-06	405	356	761
SPM-SP/TR 200-08	440	418	858
SPM-SP/TR 200-13	495	573	1068
SP/TR 200-17	607	697	1304
SP/TR 200-23	683	921	1604



TIPO - TYPE		POTENZA NOMINALE NOMINAL POWER		STADI STAGES	Q = PORTATA - CAPACITY												DNM
Monofase Single-phase	Trifase Three-phase	P2			m³/h	0	3,6	4,2	4,8	5,4	6	7,2	8,4	9,6	10,8	12	
230V-50Hz	230/400V-50Hz	HP	kW		lt/1'	0	60	70	80	90	100	120	140	160	180	200	
Prevalenza manometrica totale in m.C.A. - Total head in meters w.c.																	
SPM 200-06	SP/TR 200-06	1,5	1,1	6	H (m)	39	38	37	36	35	34	32	29	26	22	17	2"
SPM 200-08	SP/TR 200-08	2	1,5	8		52	51	50	48	47	46	43	39	35	29	24	2"
SPM 200-13	SP/TR 200-13	3	2,2	13		82	80	78	75	73	71	66	59	50	40	30	2"
	SP/TR 200-17	4	3	17		108	106	102	98	96	94	87	79	70	58	46	2"
	SP/TR 200-23	5,5	4	23		148	144	140	134	131	127	118	108	95	79	60	2"

APPLICAZIONI

Elettropompe sommerse multistadio per pozzi profondi da 4" (DN 100 mm). Particolarmente adatte per applicazioni civili e industriali, alimentazione getti d'acqua e fontane, impianti antincendio, l'irrigazione in generale e per l'approvvigionamento di acqua pulita.

APPLICATION

Multistage submersible water pumps for 4" deep wells (DN 100 mm). Particularly suitable for civil and industrial purposes, for sprinkler and food irrigation plants, in fire installations and generally speaking for clean water supplying.

LIMITI D'IMPIEGO

- Profondità max. di immersione 150 mt
- Temperatura liquido fino a 35°C
- Contenuto di sabbia max. 50 g/m³
- Partenza /ora 20 max.

MOTORE

- Motore elettrico ad induzione a 2 poli (n=2850 min⁻¹)
- Motore sommerso in bagno d'olio
- Isolamento Classe F
- Protezione IP 68
- Servizio continuo

MATERIALI MOTORE

- Camicia esterna: Acciaio inox AISI 304
- Albero motore: Acciaio inox AISI 304
- Supporto superiore: Ghisa zincata
- Tenuta meccanica: Ceramica/Grafite

MATERIALI POMPE

- Camicia esterna: Acciaio inox AISI 304
- Albero motore: Acciaio inox AISI 304
- Stadi: Policarbonato
- Giranti: Noryl

OPERATING CONDITIONS

- Max. depth of immersion 150 mt
- Liquid temperature up to 35°C
- Sand content max. 50 g/m³
- Start/hour 20 max.

MOTOR

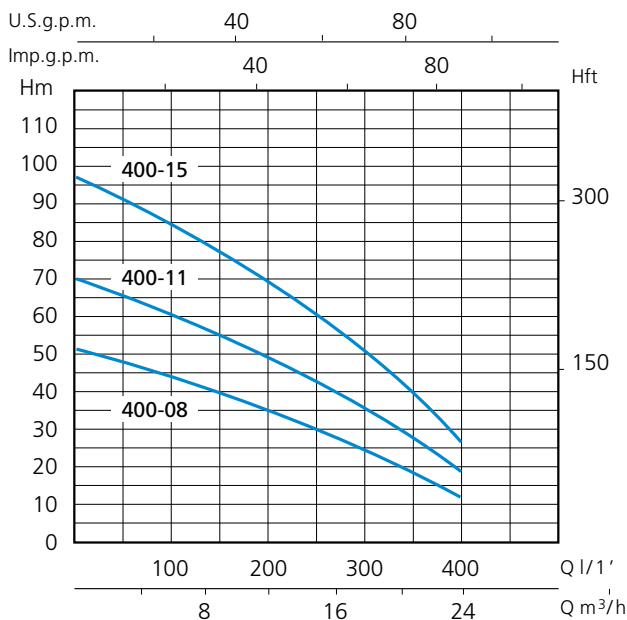
- Two-pole induction motor (n=2850 min⁻¹)
- Submersible motor in oil bath
- Class F Insulation
- IP 68 Protection
- Continuous duty

MOTOR MATERIALS

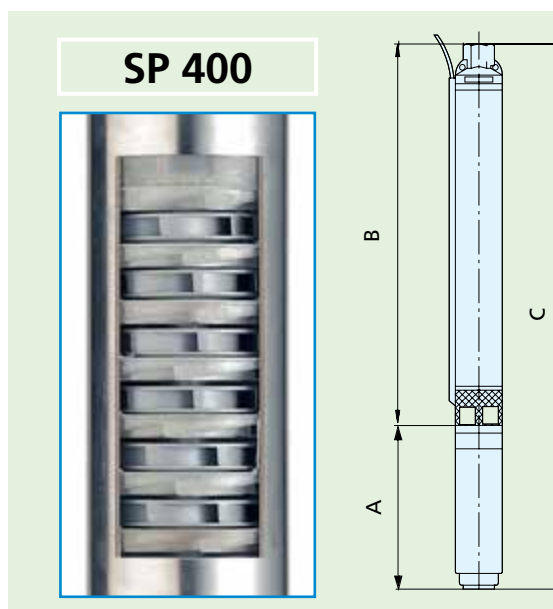
- External casing: Stainless steel AISI 304
- Motor shaft: Stainless steel AISI 304
- Upper bracket: Zinc plated Cast Iron
- Mechanical seal: Ceramic/Graphite

PUMP MATERIALS

- External casing: Stainless steel AISI 304
- Motor shaft: Stainless steel AISI 304
- Stages: Polycarbonate
- Impellers: Noryl



TIPO TYPE	DIMENSIONI mm - DIMENSIONS mm		
	A	B	C
SPM-SP/TR 400-08	495	676	1171
SP/TR 400-11	607	880	1487
SP/TR 400-15	683	1149	1832



TIPO - TYPE		POTENZA NOMINALE NOMINAL POWER		STADI STAGES	Q = PORTATA - CAPACITY											DNM	
Monofase Single-phase	Trifase Three-phase	P2			m³/h	0	8,4	9,6	12	14,4	16	17	18	22	23		24
230V-50Hz	230/400V-50Hz	HP	kW		lt/1'	0	140	160	200	240	260	280	300	360	380	400	
SPM 400-08	SP/TR 400-08	3	2,2	8	Prevalenza manometrica totale in m.C.A. - Total head in meters w.c.												
	SP/TR 400-11	4	3	11	H (m)	51	41	39	35	31	29	27	24	17	14	12	2"
	SP/TR 400-15	5,5	4	15		70	57	54	49	44	41	38	34	24	21	18	2"
						97	79	76	69	63	58	54	50	36	32	27	2"

SX 4

ELETTROPOMPE SOMMERSE INOX MULTISTADIO PER POZZI 4"

APPLICAZIONI

Elettropompe sommerse multistadio per pozzi profondi da 4" (DN 100 mm). Particolarmente adatte per applicazioni civili e industriali, alimentazione getti d'acqua e fontane, impianti antincendio, l'irrigazione in generale e per l'approvvigionamento di acqua pulita.

APPLICATION

Multistage submersible water pumps for 4" deep wells (DN 100 mm). Particularly suitable for civil and industrial purposes, for sprinkler and food irrigation plants, in fire installations and generally speaking for clean water supplying.

LIMITI D'IMPIEGO

- Profondità max. di immersione 150 mt
- Temperatura liquido fino a 35°C
- Contenuto di sabbia max. 50 g/m³
- Partenza /ora 20 max.

MOTORE

- Motore elettrico ad induzione a 2 poli (n=2850 min⁻¹)
- Motore sommerso in bagno d'olio
- Isolamento Classe F
- Protezione IP 68
- Servizio continuo

MATERIALI MOTORE

- Camicia esterna Acciaio inox AISI 304
- Albero motore Acciaio inox AISI 304
- Supporto superiore Ghisa zincata
- Tenuta meccanica Ceramica/Grafite

MATERIALI POMPE

- Camicia esterna Acciaio inox AISI 304
- Albero motore Acciaio inox AISI 304
- Stadi e giranti Acciaio inox AISI 304

OPERATING CONDITIONS

- Max. depth of immersion 150 mt
- Liquid temperature up to 35°C
- Sand content max. 50 g/m³
- Start/hour 20 max.

MOTOR

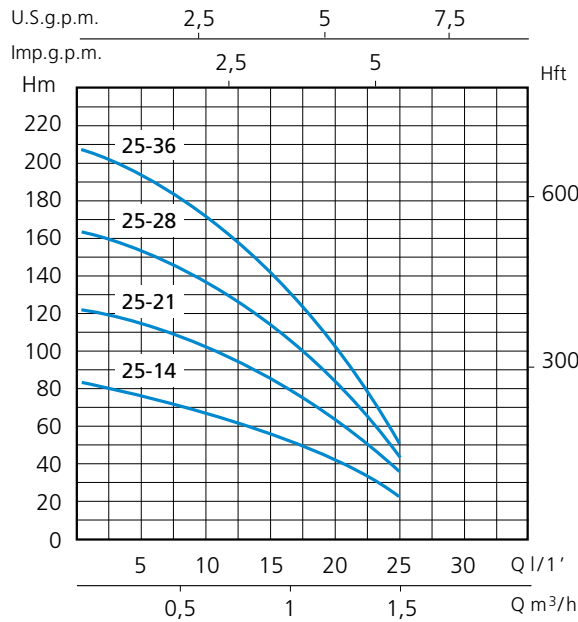
- Two-pole induction motor (n=2850 min⁻¹)
- Submersible motor in oil bath
- Class F Insulation
- IP 68 Protection
- Continuous duty

MOTOR MATERIALS

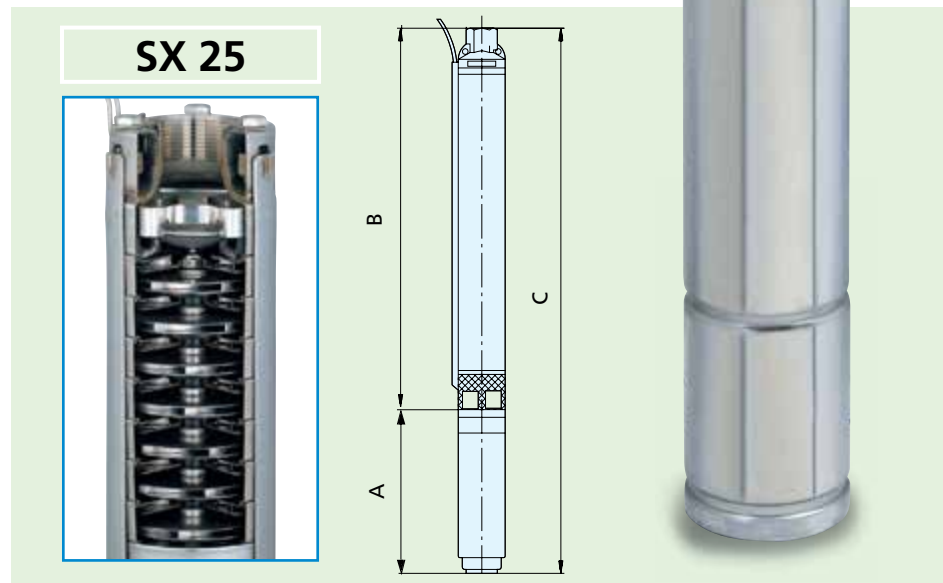
- External casing Stainless steel AISI 304
- Motor shaft Stainless steel AISI 304
- Upper bracket Zinc plated Cast Iron
- Mechanical seal Ceramic/Graphite

PUMP MATERIALS

- External casing Stainless steel AISI 304
- Motor shaft Stainless steel AISI 304
- Stages and impellers Stainless steel AISI 304



TIPO TYPE	DIMENSIONI mm - DIMENSIONS mm		
	A	B	C
SXM-SXT 25-14	346	461	807
SXM-SXT 25-21	365	608	973
SXM-SXT 25-28	380	755	1135
SXM-SXT 25-36	405	946	1351



TIPO - TYPE		POTENZA NOMINALE NOMINAL POWER		STADI STAGES	Q = PORTATA - CAPACITY						DNM	
Monofase Single-phase	Trifase Three-phase	P2			m³/h	0	0,3	0,6	0,9	1,2		1,5
230V-50Hz	230/400V-50Hz	HP	kW		lt/1'	0	5	10	15	20	25	
					Prevalenza manometrica totale in m.C.A. - Total head in meters w.c.							
SXM 25-14	SXT 25-14	0,5	0,37	14	H (m)	82	76	70	56	41	21	1" 1/4
SXM 25-21	SXT 25-21	0,75	0,55	21		121	112	101	81	58	36	1" 1/4
SXM 25-28	SXT 25-28	1	0,75	28		162	153	138	111	73	42	1" 1/4
SXM 25-36	SXT 25-36	1,5	1,1	36		207	195	171	139	93	50	1" 1/4

APPLICAZIONI

Elettropompe sommerse multistadio per pozzi profondi da 4" (DN 100 mm). Particolarmente adatte per applicazioni civili e industriali, alimentazione getti d'acqua e fontane, impianti antincendio, l'irrigazione in generale e per l'approvvigionamento di acqua pulita.

APPLICATION

Multistage submersible water pumps for 4" deep wells (DN 100 mm). Particularly suitable for civil and industrial purposes, for sprinkler and food irrigation plants, in fire installations and generally speaking for clean water supplying.

LIMITI D'IMPIEGO

- Profondità max. di immersione 150 mt
- Temperatura liquido fino a 35°C
- Contenuto di sabbia max. 50 g/m³
- Partenza /ora 20 max.

MOTORE

- Motore elettrico ad induzione a 2 poli (n=2850 min⁻¹)
- Motore sommerso in bagno d'olio
- Isolamento Classe F
- Protezione IP 68
- Servizio continuo

MATERIALI MOTORE

- Camicia esterna Acciaio inox AISI 304
- Albero motore Acciaio inox AISI 304
- Supporto superiore Ghisa zincata
- Tenuta meccanica Ceramica/Grafite

MATERIALI POMPE

- Camicia esterna Acciaio inox AISI 304
- Albero motore Acciaio inox AISI 304
- Stadi e giranti Acciaio inox AISI 304

OPERATING CONDITIONS

- Max. depth of immersion 150 mt
- Liquid temperature up to 35°C
- Sand content max. 50 g/m³
- Start/hour 20 max.

MOTOR

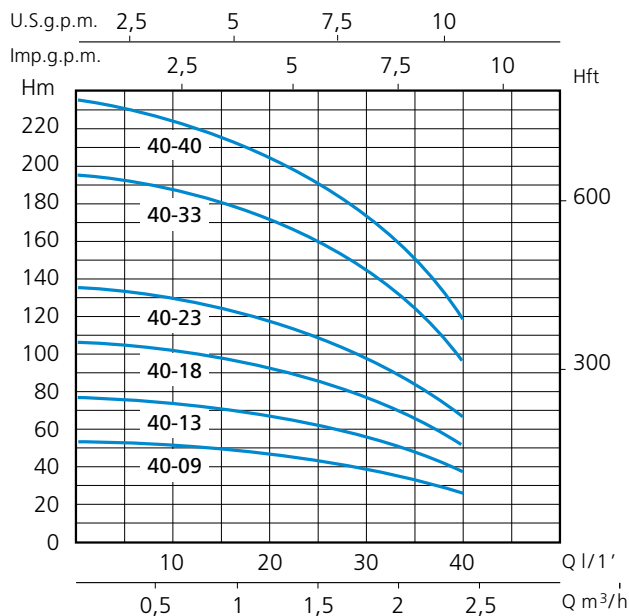
- Two-pole induction motor (n=2850 min⁻¹)
- Submersible motor in oil bath
- Class F Insulation
- IP 68 Protection
- Continuous duty

MOTOR MATERIALS

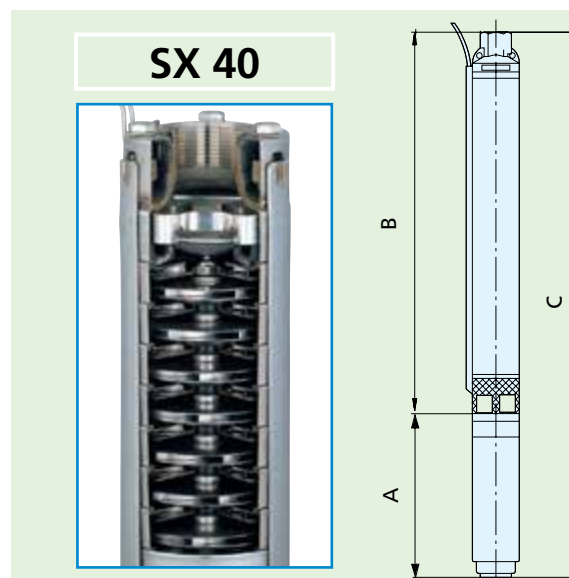
- External casing Stainless steel AISI 304
- Motor shaft Stainless steel AISI 304
- Upper bracket Zinc plated Cast Iron
- Mechanical seal Ceramic/Graphite

PUMP MATERIALS

- External casing Stainless steel AISI 304
- Motor shaft Stainless steel AISI 304
- Stages and impellers Stainless steel AISI 304



TIPO TYPE	DIMENSIONI mm - DIMENSIONS mm		
	A	B	C
SXM-SXT 40-09	346	356	702
SXM-SXT 40-13	365	440	805
SXM-SXT 40-18	380	545	925
SXM-SXT 40-23	405	650	1055
SXM-SXT 40-33	440	883	1323
SXM-SXT 40-40	495	1030	1525



TIPO - TYPE		POTENZA NOMINALE NOMINAL POWER		STADI STAGES	Q = PORTATA - CAPACITY										DNM
Monofase Single-phase	Trifase Three-phase	P2			m³/h	0	0,3	0,6	0,9	1,2	1,5	1,8	2,1	2,4	
230V-50Hz	230/400V-50Hz	HP	kW		lt/1'	0	5	10	15	20	25	30	35	40	
Prevalenza manometrica totale in m.C.A. - Total head in meters w.c.															
SXM 40-09	SXT 40-09	0,5	0,37	9	H (m)	53	52	51	50	47	42	38	33	26	1" 1/4
SXM 40-13	SXT 40-13	0,75	0,55	13		77	75	73	71	68	61	56	48	38	1" 1/4
SXM 40-18	SXT 40-18	1	0,75	18		106	104	102	98	92	84	77	66	51	1" 1/4
SXM 40-23	SXT 40-23	1,5	1,1	23		136	133	130	124	118	108	98	84	67	1" 1/4
SXM 40-33	SXT 40-33	2	1,5	33		195	191	186	181	171	157	141	120	97	1" 1/4
SXM 40-40	SXT 40-40	3	2,2	40		236	230	225	218	205	190	170	142	119	1" 1/4

SX 4

ELETTROPOMPE SOMMERSE INOX MULTISTADIO PER POZZI 4"

APPLICAZIONI

Elettropompe sommerse multistadio per pozzi profondi da 4" (DN 100 mm). Particolarmente adatte per applicazioni civili e industriali, alimentazione getti d'acqua e fontane, impianti antincendio, l'irrigazione in generale e per l'approvvigionamento di acqua pulita.

APPLICATION

Multistage submersible water pumps for 4" deep wells (DN 100 mm). Particularly suitable for civil and industrial purposes, for sprinkler and food irrigation plants, in fire installations and generally speaking for clean water supplying.

LIMITI D'IMPIEGO

- Profondità max. di immersione 150 mt
- Temperatura liquido fino a 35°C
- Contenuto di sabbia max. 50 g/m³
- Partenza /ora 20 max.

MOTORE

- Motore elettrico ad induzione a 2 poli (n=2850 min⁻¹)
- Motore sommerso in bagno d'olio
- Isolamento Classe F
- Protezione IP 68
- Servizio continuo

MATERIALI MOTORE

- Camicia esterna Acciaio inox AISI 304
- Albero motore Acciaio inox AISI 304
- Supporto superiore Ghisa zincata
- Tenuta meccanica Ceramica/Grafite

MATERIALI POMPE

- Camicia esterna Acciaio inox AISI 304
- Albero motore Acciaio inox AISI 304
- Stadi e giranti Acciaio inox AISI 304

OPERATING CONDITIONS

- Max. depth of immersion 150 mt
- Liquid temperature up to 35°C
- Sand content max. 50 g/m³
- Start/hour 20 max.

MOTOR

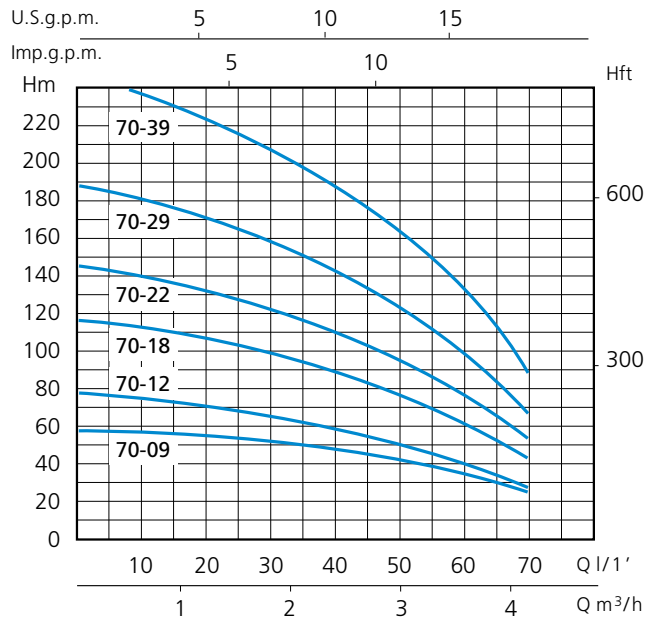
- Two-pole induction motor (n=2850 min⁻¹)
- Submersible motor in oil bath
- Class F Insulation
- IP 68 Protection
- Continuous duty

MOTOR MATERIALS

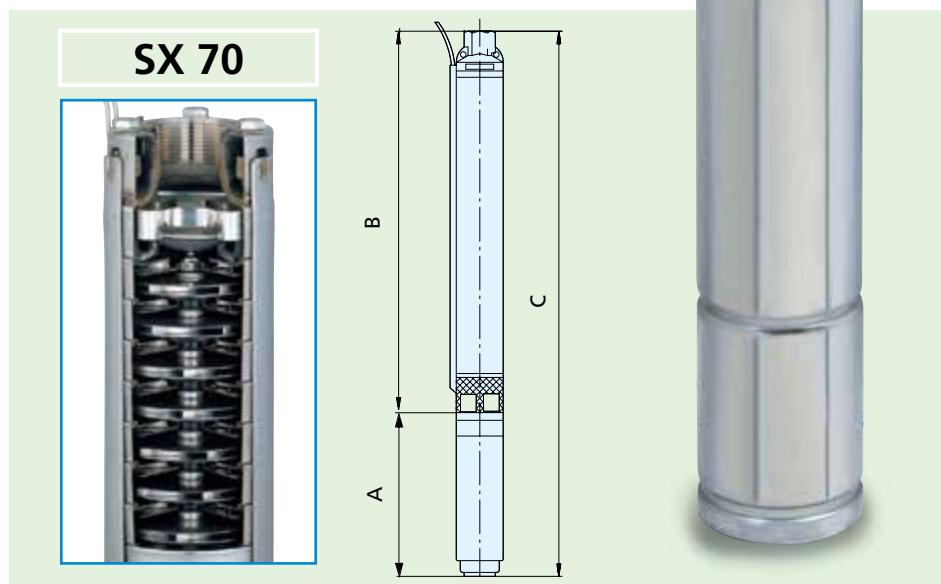
- External casing Stainless steel AISI 304
- Motor shaft Stainless steel AISI 304
- Upper bracket Zinc plated Cast Iron
- Mechanical seal Ceramic/Graphite

PUMP MATERIALS

- External casing Stainless steel AISI 304
- Motor shaft Stainless steel AISI 304
- Stages and impellers Stainless steel AISI 304



TIPO TYPE	DIMENSIONI mm - DIMENSIONS mm		
	A	B	C
SXM-SXT 70-09	365	356	721
SXM-SXT 70-12	380	419	799
SXM-SXT 70-18	405	545	950
SXM-SXT 70-22	440	629	1069
SXM-SXT 70-29	495	776	1271
SXT 70-39	607	1009	1616



TIPO - TYPE		POTENZA NOMINALE NOMINAL POWER		STADI STAGES	Q = PORTATA - CAPACITY												DNM
Monofase Single-phase	Trifase Three-phase	P2			m³/h	0	0,9	1,2	1,5	1,8	2,1	2,4	2,7	3	3,6	4,2	
230V-50Hz	230/400V-50Hz	HP	kW		lt/1'	0	15	20	25	30	35	40	45	50	60	70	
Prevalenza manometrica totale in m.C.A. - Total head in meters w.c.																	
SXM 70-09	SXT 70-09	0,75	0,55	9	H (m)	58	57	55	54	52	49	48	47	43	36	25	1" 1/4
SXM 70-12	SXT 70-12	1	0,75	12		78	74	70	67	65	62	59	56	52	42	28	1" 1/4
SXM 70-18	SXT 70-18	1,5	1,1	18		117	114	108	101	98	93	89	83	78	64	42	1" 1/4
SXM 70-22	SXT 70-22	2	1,5	22		143	136	130	123	120	115	110	103	96	77	52	1" 1/4
SXM 70-29	SXT 70-29	3	2,2	29		188	180	170	162	155	149	142	133	122	98	67	1" 1/4
	SXT 70-39	4	3	39		250	240	225	215	208	199	190	179	165	136	89	1" 1/4

APPLICAZIONI

Elettropompe sommerse multistadio per pozzi profondi da 4" (DN 100 mm). Particolarmente adatte per applicazioni civili e industriali, alimentazione getti d'acqua e fontane, impianti antincendio, l'irrigazione in generale e per l'approvvigionamento di acqua pulita.

APPLICATION

Multistage submersible water pumps for 4" deep wells (DN 100 mm). Particularly suitable for civil and industrial purposes, for sprinkler and food irrigation plants, in fire installations and generally speaking for clean water supplying.

LIMITI D'IMPIEGO

- Profondità max. di immersione 150 mt
- Temperatura liquido fino a 35°C
- Contenuto di sabbia max. 50 g/m³
- Partenza /ora 20 max.

MOTORE

- Motore elettrico ad induzione a 2 poli (n=2850 min⁻¹)
- Motore sommerso in bagno d'olio
- Isolamento Classe F
- Protezione IP 68
- Servizio continuo

MATERIALI MOTORE

- Camicia esterna Acciaio inox AISI 304
- Albero motore Acciaio inox AISI 304
- Supporto superiore Ghisa zincata
- Tenuta meccanica Ceramica/Grafite

MATERIALI POMPE

- Camicia esterna Acciaio inox AISI 304
- Albero motore Acciaio inox AISI 304
- Stadi e giranti Acciaio inox AISI 304

OPERATING CONDITIONS

- Max. depth of immersion 150 mt
- Liquid temperature up to 35°C
- Sand content max. 50 g/m³
- Start/hour 20 max.

MOTOR

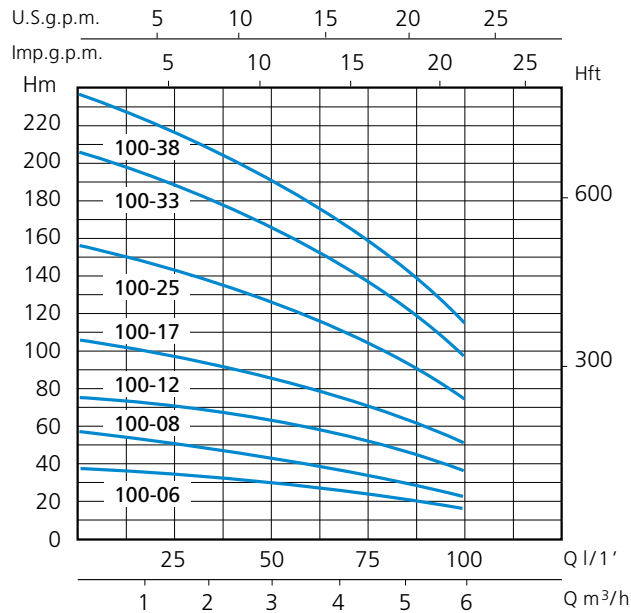
- Two-pole induction motor (n=2850 min⁻¹)
- Submersible motor in oil bath
- Class F Insulation
- IP 68 Protection
- Continuous duty

MOTOR MATERIALS

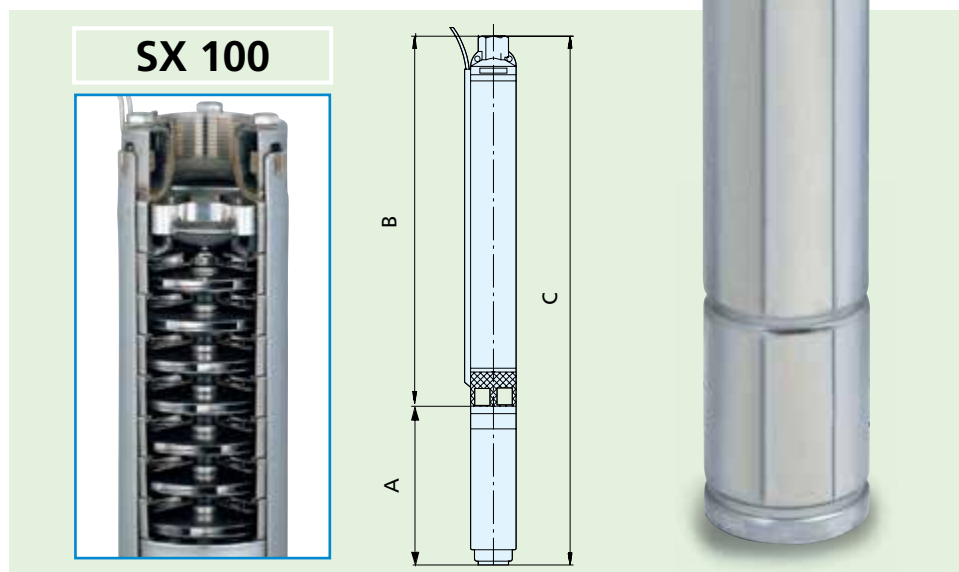
- External casing Stainless steel AISI 304
- Motor shaft Stainless steel AISI 304
- Upper bracket Zinc plated Cast Iron
- Mechanical seal Ceramic/Graphite

PUMP MATERIALS

- External casing Stainless steel AISI 304
- Motor shaft Stainless steel AISI 304
- Stages and impellers Stainless steel AISI 304



TIPO - TYPE	DIMENSIONI mm - DIMENSIONS mm		
	A	B	C
SXM-SXT 100-06	365	293	658
SXM-SXT 100-08	380	335	715
SXM-SXT 100-12	405	419	824
SXM-SXT 100-17	440	524	964
SXM-SXT 100-25	495	692	1187
SXT 100-33	607	868	1475
SXT 100-38	683	973	1656



TIPO - TYPE		POTENZA NOMINALE NOMINAL POWER		STADI STAGES	Q = PORTATA - CAPACITY											DNM	
Monofase Single-phase	Trifase Three-phase	P2			m³/h	0	1,8	2,1	2,4	2,7	3	3,6	4,2	4,8	5,4		6
230V-50Hz	230/400V-50Hz	HP	kW		lt/1'	0	30	35	40	45	50	60	70	80	90	100	
Prevalenza manometrica totale in m.C.A. - Total head in meters w.c.																	
SXM 100-06	SXT 100-06	0,75	0,55	6	H (m)	38	34	33	32	31	30	28	26	24	21	17	1"½
SXM 100-08	SXT 100-08	1	0,75	8		57	44	43	42	41	40	38	35	32	28	22	1"½
SXM 100-12	SXT 100-12	1,5	1,1	12		75	68	66	65	64	63	58	53	49	42	36	1"½
SXM 100-17	SXT 100-17	2	1,5	17		106	95	92	90	87	85	79	73	67	58	50	1"½
SXM 100-25	SXT 100-25	3	2,2	25		156	140	136	131	129	127	118	110	100	90	74	1"½
	SXT 100-33	4	3	33		206	182	178	173	170	165	155	142	130	115	98	1"½
	SXT 100-38	5,5	4	38		237	210	205	199	195	190	178	165	151	135	113	1"½

SX 4

ELETTROPOMPE SOMMERSE INOX MULTISTADIO PER POZZI 4"

APPLICAZIONI

Elettropompe sommerse multistadio per pozzi profondi da 4" (DN 100 mm). Particolarmente adatte per applicazioni civili e industriali, alimentazione getti d'acqua e fontane, impianti antincendio, l'irrigazione in generale e per l'approvvigionamento di acqua pulita.

APPLICATION

Multistage submersible water pumps for 4" deep wells (DN 100 mm). Particularly suitable for civil and industrial purposes, for sprinkler and food irrigation plants, in fire installations and generally speaking for clean water supplying.

LIMITI D'IMPIEGO

- Profondità max. di immersione 150 mt
- Temperatura liquido fino a 35°C
- Contenuto di sabbia max. 50 g/m³
- Partenza /ora 20 max.

MOTORE

- Motore elettrico ad induzione a 2 poli (n=2850 min⁻¹)
- Motore sommerso in bagno d'olio
- Isolamento Classe F
- Protezione IP 68
- Servizio continuo

MATERIALI MOTORE

- Camicia esterna Acciaio inox AISI 304
- Albero motore Acciaio inox AISI 304
- Supporto superiore Ghisa zincata
- Tenuta meccanica Ceramica/Grafite

MATERIALI POMPE

- Camicia esterna Acciaio inox AISI 304
- Albero motore Acciaio inox AISI 304
- Stadi e giranti Acciaio inox AISI 304

OPERATING CONDITIONS

- Max. depth of immersion 150 mt
- Liquid temperature up to 35°C
- Sand content max. 50 g/m³
- Start/hour 20 max.

MOTOR

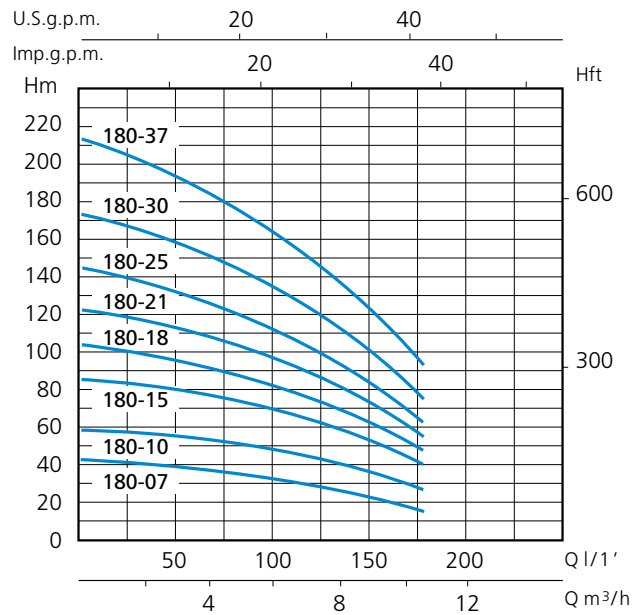
- Two-pole induction motor (n=2850 min⁻¹)
- Submersible motor in oil bath
- Class F Insulation
- IP 68 Protection
- Continuous duty

MOTOR MATERIALS

- External casing Stainless steel AISI 304
- Motor shaft Stainless steel AISI 304
- Upper bracket Zinc plated Cast Iron
- Mechanical seal Ceramic/Graphite

PUMP MATERIALS

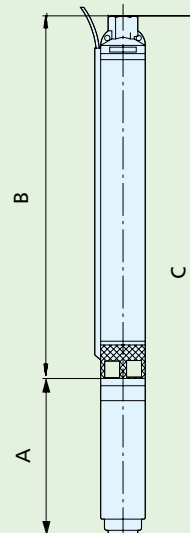
- External casing Stainless steel AISI 304
- Motor shaft Stainless steel AISI 304
- Stages and impellers Stainless steel AISI 304



TIPO - TYPE	DIMENSIONI mm - DIMENSIONS mm		
	A	B	C
SXM-SXT 180-07	405	496	901
SXM-SXT 180-10	440	622	1062
SXM-SXT 180-15	495	832	1327
SXT 180-18	607	958	1565
SXT 180-21	683	1084	1767
SXT 180-25	683	1252	1935
SXT 180-30	683	1462	2145
SXT 180-37	783	1753	2536



SX 180



TIPO - TYPE		POTENZA NOMINALE NOMINAL POWER		STADI STAGES	Q = PORTATA - CAPACITY													DNM	
Monofase Single-phase	Trifase Three-phase	P2			m³/h	0	2,4	2,7	3	3,6	4,2	4,8	5,4	6	7,2	8,4	9,6		10,8
		HP	kW		lt/1'	0	40	45	50	60	70	80	90	100	120	140	160		180
230V-50Hz	230/400V-50Hz				Prevalenza manometrica totale in m.C.A. - Total head in meters w.c.														
SXM 180-07	SXT 180-07	1,5	1,1	7	41	36	35	34	34	33	33	32	32	29	25	20	15	2"	
SXM 180-10	SXT 180-10	2	1,5	10	58	52	52	51	51	50	50	49	49	46	40	34	27	2"	
SXM 180-15	SXT 180-15	3	2,2	15	86	79	78	77	76	75	73	72	70	66	60	50	40	2"	
	SXT 180-18	4	3	18	103	91	90	89	88	87	85	83	81	77	70	60	48	2"	
	SXT 180-21	5	3,7	21	121	111	110	108	106	104	102	100	98	91	82	71	54	2"	
	SXT 180-25	5,5	4	25	144	131	130	128	126	122	119	116	113	107	97	81	61	2"	
	SXT 180-30	7,5	5,5	30	173	155	153	151	149	147	143	139	136	127	114	97	74	2"	
	SXT 180-37	10	7,5	30	213	192	190	188	184	180	175	170	165	154	139	118	92	2"	

APPLICAZIONI

Elettropompe sommerse multistadio per pozzi profondi da 4" (DN 100 mm). Particolarmente adatte per applicazioni civili e industriali, alimentazione getti d'acqua e fontane, impianti antincendio, l'irrigazione in generale e per l'approvvigionamento di acqua pulita.

APPLICATION

Multistage submersible water pumps for 4" deep wells (DN 100 mm). Particularly suitable for civil and industrial purposes, for sprinkler and food irrigation plants, in fire installations and generally speaking for clean water supplying.

LIMITI D'IMPIEGO

- Profondità max. di immersione 150 mt
- Temperatura liquido fino a 35°C
- Contenuto di sabbia max. 50 g/m³
- Partenza /ora 20 max.

MOTORE

- Motore elettrico ad induzione a 2 poli (n=2850 min⁻¹)
- Motore sommerso in bagno d'olio
- Isolamento Classe F
- Protezione IP 68
- Servizio continuo

MATERIALI MOTORE

- Camicia esterna Acciaio inox AISI 304
- Albero motore Acciaio inox AISI 304
- Supporto superiore Ghisa zincata
- Tenuta meccanica Ceramica/Grafite

MATERIALI POMPE

- Camicia esterna Acciaio inox AISI 304
- Albero motore Acciaio inox AISI 304
- Stadi e giranti Acciaio inox AISI 304

OPERATING CONDITIONS

- Max. depth of immersion 150 mt
- Liquid temperature up to 35°C
- Sand content max. 50 g/m³
- Start/hour 20 max.

MOTOR

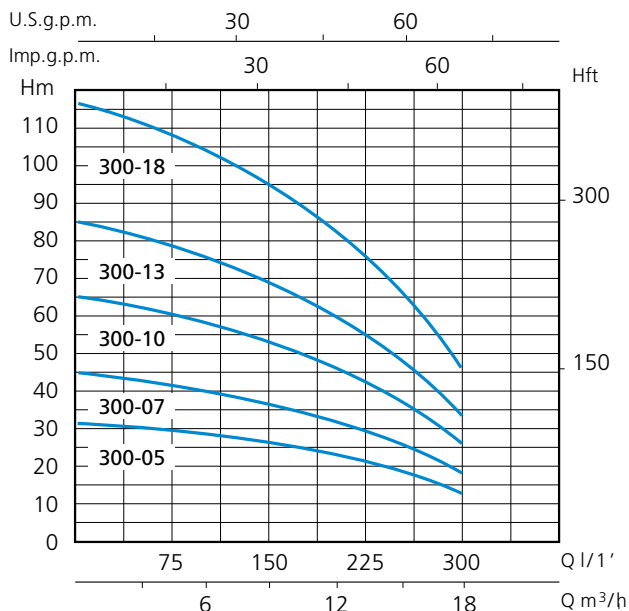
- Two-pole induction motor (n=2850 min⁻¹)
- Submersible motor in oil bath
- Class F Insulation
- IP 68 Protection
- Continuous duty

MOTOR MATERIALS

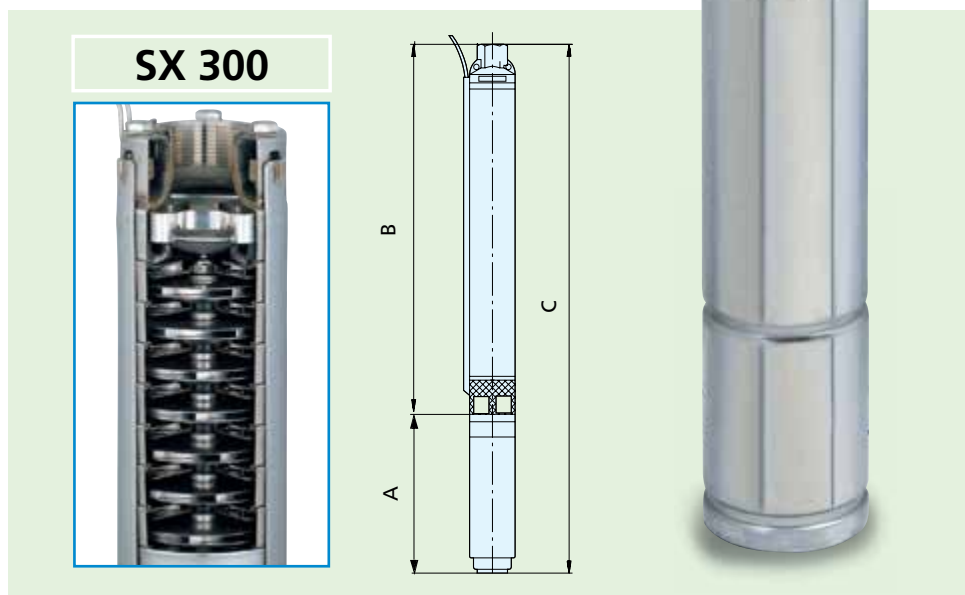
- External casing Stainless steel AISI 304
- Motor shaft Stainless steel AISI 304
- Upper bracket Zinc plated Cast Iron
- Mechanical seal Ceramic/Graphite

PUMP MATERIALS

- External casing Stainless steel AISI 304
- Motor shaft Stainless steel AISI 304
- Stages and impellers Stainless steel AISI 304



TIPO TYPE	DIMENSIONI mm - DIMENSIONS mm		
	A	B	C
SXM-SXT 300-05	440	505	945
SXM-SXT 300-07	495	635	1130
SXT 300-10	607	830	1437
SXT 300-13	683	1025	1708
SXT 300-18	683	1350	2033



TIPO - TYPE		POTENZA NOMINALE NOMINAL POWER		STADI STAGES	Q = PORTATA - CAPACITY											DNM
Monofase Single-phase	Trifase Three-phase	P2			m³/h	0	3,6	5,4	6	7,2	8,4	9,6	10,8	12	15	
230V-50Hz	230/400V-50Hz	HP	KW		lt/1'	0	60	90	100	120	140	160	180	200	250	300
SXM 300-05	SXT 300-05	2	1,5	5	Prevalenza manometrica totale in m.C.A. - Total head in meters w.c.											
				H (m)	32	31	30	29	28	27	26	25	23	19	13	2"
					45	44	42	40	39	37	36	35	32	26	18	2"
					65	63	61	58	56	54	52	50	46	38	26	2"
					85	83	78	75	72	70	67	65	60	49	34	2"
					117	114	110	104	100	97	93	90	83	68	46	2"

SXT 619

ELETTROPOMPE SOMMERSE INOX MULTISTADIO PER POZZI 6"

APPLICAZIONI

Elettropompe sommerse multistadio per pozzi profondi da 6" (DN 150 mm). Particolarmente adatte per applicazioni civili e industriali, alimentazioni getti d'acqua e fontane, impianti antincendio, l'irrigazione in generale e per l'approvvigionamento di acqua pulita.

APPLICATION

Multistage submersible water pumps for 6" deep wells (DN 150 mm). Particularly suitable for civil and industrial purposes, for sprinkler and food irrigation plants, in fire installations and generally speaking for clean water supplying.

LIMITI D'IMPIEGO

- Profondità max. di immersione 350 mt
- Temperatura liquido fino a 35°C
- Contenuto di sabbia max. 50 g/m³
- Partenza /ora 10 max.

MOTORE

- Motore elettrico ad induzione a 2 poli (n=2850 min⁻¹)
- Motore sommerso in bagno d'acqua
- Isolamento Classe A
- Protezione IP 68
- Servizio continuo

MATERIALI MOTORE

- Camicia esterna Acciaio inox AISI 304
- Albero motore Acciaio inox AISI 304
- Supporto superiore Ghisa
- Supporto inferiore Ghisa
- Tenuta meccanica Ceramica/Grafite

MATERIALI POMPE

- Camicia esterna Acciaio inox AISI 304
- Albero motore Acciaio inox AISI 304
- Stadi e giranti Acciaio inox AISI 304

OPERATING CONDITIONS

- Max. depth of immersion 350 mt
- Liquid temperature up to 35°C
- Sand content max. 50 g/m³
- Start/hour 10 max.

MOTOR

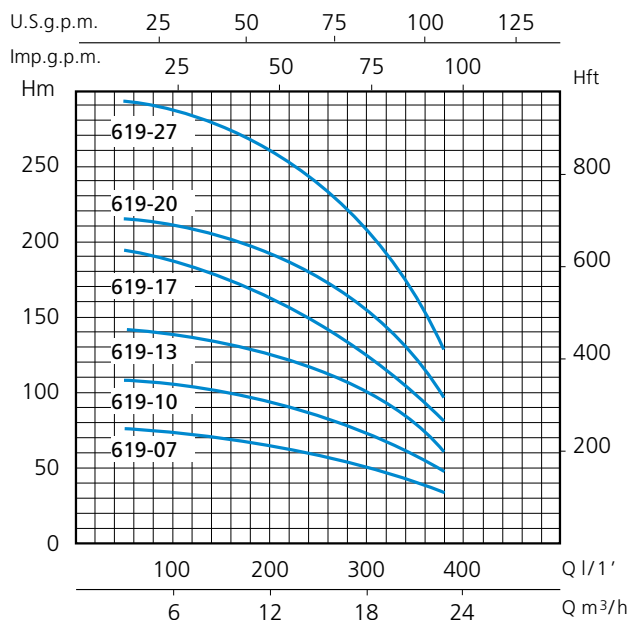
- Two-pole induction motor (n=2850 min⁻¹)
- Submersible motor in water bath
- Class A Insulation
- IP 68 Protection
- Continuous duty

MOTOR MATERIALS

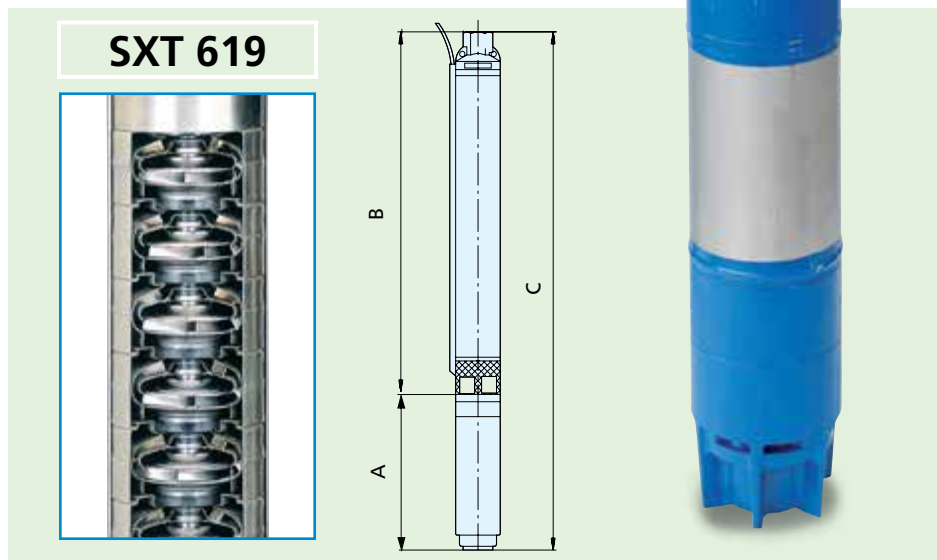
- External casing Stainless steel AISI 304
- Motor shaft Stainless steel AISI 304
- Upper body Cast Iron
- Lower body Cast Iron
- Mechanical seal Ceramic/Graphite

PUMP MATERIALS

- External casing Stainless steel AISI 304
- Motor shaft Stainless steel AISI 304
- Stages and impellers Stainless steel AISI 304



TIPO TYPE	DIMENSIONI mm - DIMENSIONS mm		
	A	B	C
SXT 619-07	610	706	1316
SXT 619-10	610	887	1497
SXT 619-13	652	1069	1721
SXT 619-17	693	1311	2004
SXT 619-20	730	1492	2222
SXT 619-27	831	1916	2747



TIPO - TYPE	POTENZA NOMINALE NOMINAL POWER		STADI STAGES	Q = PORTATA - CAPACITY								DNM	
	P2			m³/h	3	6	9	12	15	18	21		23
Trifase Three-phase	HP	kW		lt/1'	50	100	150	200	250	300	350	383	
230/400V-50Hz				Prevalenza manometrica totale in m.C.A. - Total head in meters w.c.									
SXT 619-07	5,5	4	7	H (m)	75	74	71	66	59	51	40	32	2"½
SXT 619-10	7,5	5,5	10		108	107	102	95	86	74	59	49	2"½
SXT 619-13	10	7,5	13		141	139	133	124	112	95	75	60	2"½
SXT 619-17	12,5	9,3	17		184	182	175	163	147	126	100	80	2"½
SXT 619-20	15	11	20		216	213	206	192	175	147	116	95	2"½
SXT 619-27	20	15	27		292	288	277	260	234	200	158	128	2"½

APPLICAZIONI

Elettropompe sommerse multistadio per pozzi profondi da 6"(DN 150 mm). Particolarmente adatte per applicazioni civili e industriali, alimentazioni getti d'acqua e fontane, impianti antincendio, l'irrigazione in generale e per l'approvvigionamento di acqua pulita.

APPLICATION

Multistage submersible water pumps for 6" deep wells (DN 150 mm). Particularly suitable for civil and industrial purposes, for sprinkler and food irrigation plants, in fire intallations and generally speaking for clean water supplying.

LIMITI D'IMPIEGO

- Profondità max. di immersione 350 mt
- Temperatura liquido fino a 35°C
- Contenuto di sabbia max. 50 g/m³
- Partenza /ora 10 max.

MOTORE

- Motore elettrico ad induzione a 2 poli (n=2850 min⁻¹)
- Motore sommerso in bagno d'acqua
- Isolamento Classe A
- Protezione IP 68
- Servizio continuo

MATERIALI MOTORE

- Camicia esterna Acciaio inox AISI 304
- Albero motore Acciaio inox AISI 304
- Supporto superiore Ghisa
- Supporto inferiore Ghisa
- Tenuta meccanica Ceramica/Grafite

MATERIALI POMPE

- Camicia esterna Acciaio inox AISI 304
- Albero motore Acciaio inox AISI 304
- Stadi e giranti Acciaio inox AISI 304

OPERATING CONDITIONS

- Max. depth of immersion 350 mt
- Liquid temperature up to 35°C
- Sand content max. 50 g/m³
- Start/hour 10 max.

MOTOR

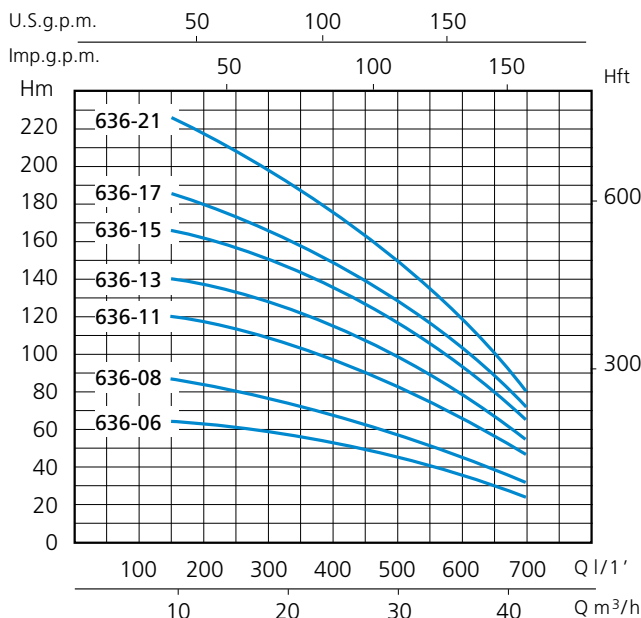
- Two-pole induction motor (n=2850 min⁻¹)
- Submersible motor in water bath
- Class A Insulation
- IP 68 Protection
- Continuous duty

MOTOR MATERIALS

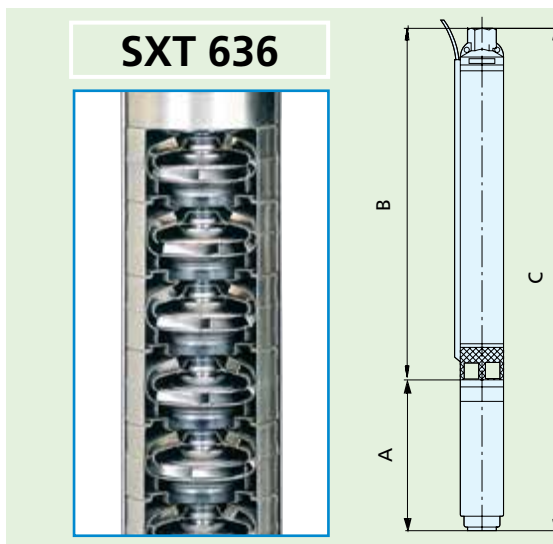
- External casing Stainless steel AISI 304
- Motor shaft Stainless steel AISI 304
- Upper body Cast Iron
- Lower body Cast Iron
- Mechanical seal Ceramic/Graphite

PUMP MATERIALS

- External casing Stainless steel AISI 304
- Motor shaft Stainless steel AISI 304
- Stages and impellers Stainless steel AISI 304



TIPO - TYPE	DIMENSIONI mm - DIMENSIONS mm		
	A	B	C
SXT 636-06	610	846	1456
SXT 636-08	652	1038	1690
SXT 636-11	693	1326	2019
SXT 636-13	730	1518	2248
SXT 636-15	781	1710	2491
SXT 636-17	831	1902	2733
SXT 636-21	882	2286	3168



TIPO - TYPE	POTENZA NOMINALE NOMINAL POWER		STADI STAGES	Q = PORTATA - CAPACITY												DNM
	P2			Prevalenza manometrica totale in m.C.A. - Total head in meters w.c.												
Trifase Three-phase 230/400V-50Hz	HP	kW	H (m)	m³/h	9	12	15	18	21	24	27	30	33	36	39	42
				lt/1'	150	200	250	300	350	400	450	500	550	600	650	700
SXT 636-06	7,5	5,5	6	64	62	60	58	56	52	49	45	40	36	30	25	3"
SXT 636-08	10	7,5	8	87	84	81	78	73	68	64	58	53	46	38	31	3"
SXT 636-11	12,5	9,3	11	120	117	112	108	102	97	90	83	76	67	57	47	3"
SXT 636-13	15	11	13	140	137	132	127	120	113	105	97	87	77	66	55	3"
SXT 636-15	17,5	13	15	166	162	157	150	142	134	124	113	102	90	77	65	3"
SXT 636-17	20	15	17	185	180	173	167	158	148	138	127	116	103	88	71	3"
SXT 636-21	25	18,5	21	226	220	212	202	190	177	164	149	134	117	100	80	3"

SXT 652

ELETTROPOMPE SOMMERSE INOX MULTISTADIO PER POZZI 6"

APPLICAZIONI

Elettropompe sommerse multistadio per pozzi profondi da 6" (DN 150 mm). Particolarmente adatte per applicazioni civili e industriali, alimentazioni getti d'acqua e fontane, impianti antincendio, l'irrigazione in generale e per l'approvvigionamento di acqua pulita.

APPLICATION

Multistage submersible water pumps for 6" deep wells (DN 150 mm). Particularly suitable for civil and industrial purposes, for sprinkler and food irrigation plants, in fire installations and generally speaking for clean water supplying.

LIMITI D'IMPIEGO

- Profondità max. di immersione 350 mt
- Temperatura liquido fino a 35°C
- Contenuto di sabbia max. 50 g/m³
- Partenza /ora 10 max.

MOTORE

- Motore elettrico ad induzione a 2 poli (n=2850 min⁻¹)
- Motore sommerso in bagno d'acqua
- Isolamento Classe A
- Protezione IP 68
- Servizio continuo

MATERIALI MOTORE

- Camicia esterna Acciaio inox AISI 304
- Albero motore Acciaio inox AISI 304
- Supporto superiore Ghisa
- Supporto inferiore Ghisa
- Tenuta meccanica Ceramica/Grafite

MATERIALI POMPE

- Camicia esterna Acciaio inox AISI 304
- Albero motore Acciaio inox AISI 304
- Stadi e giranti Acciaio inox AISI 304

OPERATING CONDITIONS

- Max. depth of immersion 350 mt
- Liquid temperature up to 35°C
- Sand content max. 50 g/m³
- Start/hour 10 max.

MOTOR

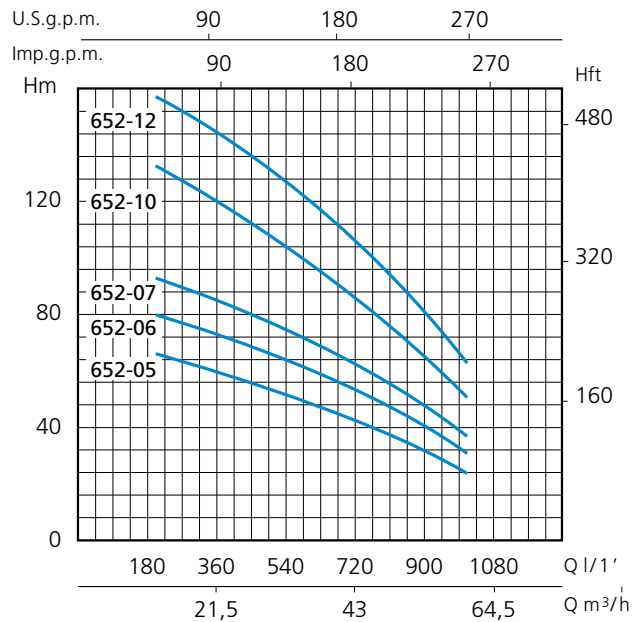
- Two-pole induction motor (n=2850 min⁻¹)
- Submersible motor in water bath
- Class A Insulation
- IP 68 Protection
- Continuous duty

MOTOR MATERIALS

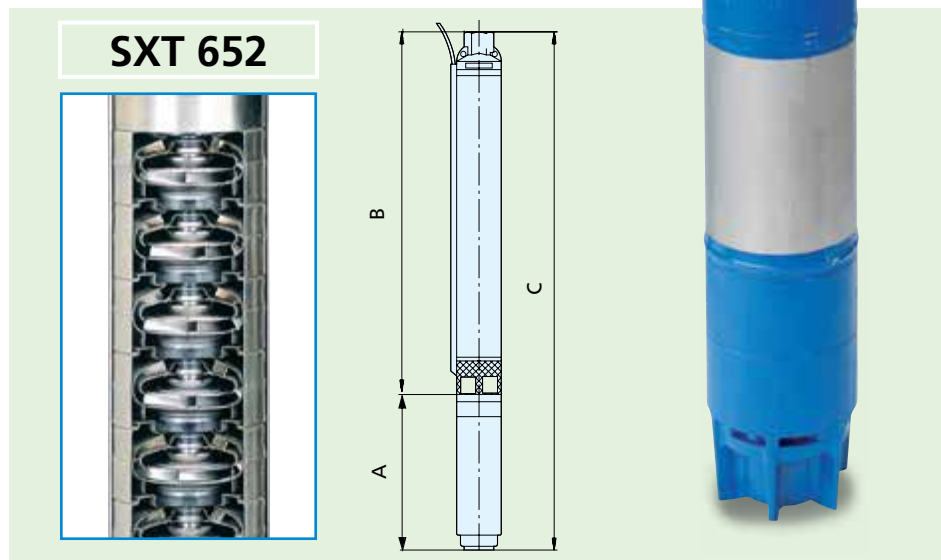
- External casing Stainless steel AISI 304
- Motor shaft Stainless steel AISI 304
- Upper body Cast Iron
- Lower body Cast Iron
- Mechanical seal Ceramic/Graphite

PUMP MATERIALS

- External casing Stainless steel AISI 304
- Motor shaft Stainless steel AISI 304
- Stages and impellers Stainless steel AISI 304



TIPO TYPE	DIMENSIONI mm - DIMENSIONS mm		
	A	B	C
SXT 652-05	652	835	1487
SXT 652-06	693	984	1677
SXT 652-07	730	1061	1791
SXT 652-10	831	1400	2231
SXT 652-12	882	1626	2508



TIPO - TYPE	POTENZA NOMINALE NOMINAL POWER		STADI STAGES	Q = PORTATA - CAPACITY												DNM	
	P2			m³/h	12	15	18	21	24	27	30	36	42	48	54		60
Trifase Three-phase	HP	kW	5	lt/1'	200	250	300	350	400	450	500	600	700	800	900	1000	
				230/400V-50Hz	Prevalenza manometrica totale in m.C.A. - Total head in meters w.c.												
SXT 652-05	10	7,5	5	H (m)	65	63	61	59	57	55	53	48	44	39	32	24	3"
SXT 652-06	12,5	9,3	6	H (m)	80	78	75	72	70	68	65	59	54	48	40	30	3"
SXT 652-07	15	11	7	H (m)	94	92	88	85	82	79	76	70	64	57	47	37	3"
SXT 652-10	20	15	10	H (m)	133	130	127	122	117	112	107	98	90	80	67	53	3"
SXT 652-12	25	18,5	12	H (m)	158	155	150	145	140	135	130	120	110	98	83	64	3"

APPLICAZIONI

Elettropompe sommerse multistadio per pozzi profondi da 6" (DN 150 mm). Particolarmente adatte per applicazioni civili e industriali, alimentazioni getti d'acqua e fontane, impianti antincendio, l'irrigazione in generale e per l'approvvigionamento di acqua pulita.

APPLICATION

Multistage submersible water pumps for 6" deep wells (DN 150 mm). Particularly suitable for civil and industrial purposes, for sprinkler and food irrigation plants, in fire intallations and generally speaking for clean water supplying.

LIMITI D'IMPIEGO

- Profondità max. di immersione 350 mt
- Temperatura liquido fino a 35°C
- Contenuto di sabbia max. 50 g/m³
- Partenza /ora 10 max.

MOTORE

- Motore elettrico ad induzione a 2 poli (n=2850 min⁻¹)
- Motore sommerso in bagno d'acqua
- Isolamento Classe A
- Protezione IP 68
- Servizio continuo

MATERIALI MOTORE

- Camicia esterna Acciaio inox AISI 304
- Albero motore Acciaio inox AISI 304
- Supporto superiore Ghisa
- Supporto inferiore Ghisa
- Tenuta meccanica Ceramica/Grafite

MATERIALI POMPE

- Camicia esterna Acciaio inox AISI 304
- Albero motore Acciaio inox AISI 304
- Stadi e giranti Acciaio inox AISI 304

OPERATING CONDITIONS

- Max. depth of immersion 350 mt
- Liquid temperature up to 35°C
- Sand content max. 50 g/m³
- Start/hour 10 max.

MOTOR

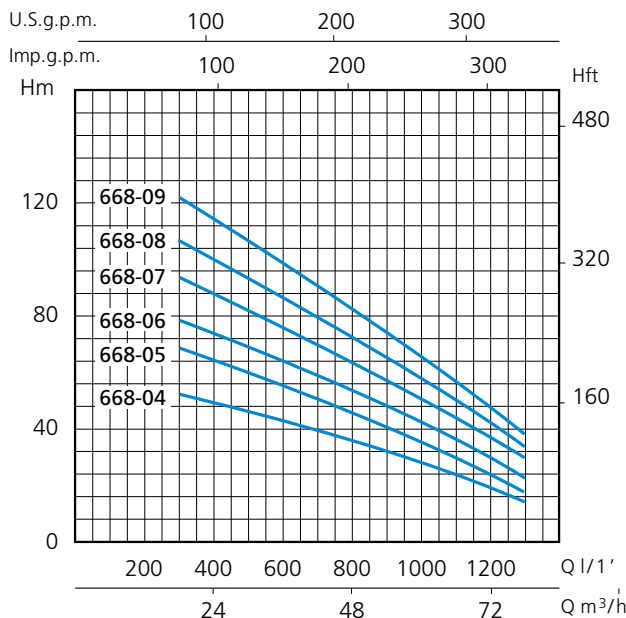
- Two-pole induction motor (n=2850 min⁻¹)
- Submersible motor in water bath
- Class A Insulation
- IP 68 Protection
- Continuous duty

MOTOR MATERIALS

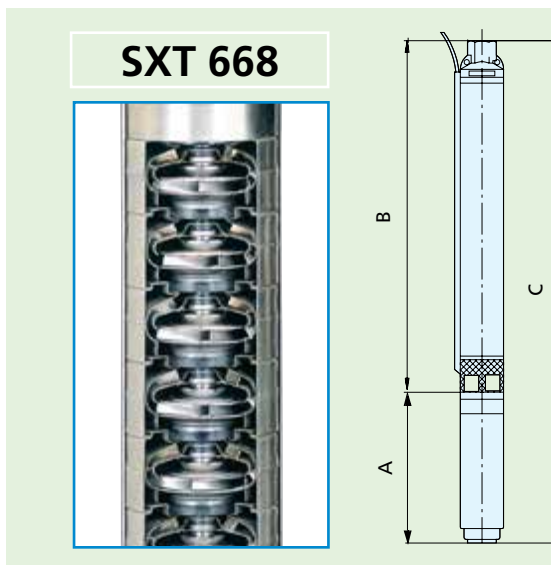
- External casing Stainless steel AISI 304
- Motor shaft Stainless steel AISI 304
- Upper body Cast Iron
- Lower body Cast Iron
- Mechanical seal Ceramic/Graphite

PUMP MATERIALS

- External casing Stainless steel AISI 304
- Motor shaft Stainless steel AISI 304
- Stages and impellers Stainless steel AISI 304



TIPO - TYPE	DIMENSIONI mm - DIMENSIONS mm		
	A	B	C
SXT 668-04	652	722	1374
SXT 668-05	693	835	1528
SXT 668-06	730	948	1678
SXT 668-07	781	1061	1842
SXT 668-08	831	1174	2005
SXT 668-09	882	1287	2169



TIPO - TYPE	POTENZA NOMINALE NOMINAL POWER		STADI STAGES	Q = PORTATA - CAPACITY													DNM	
				m³/h	18	21	24	27	30	36	42	48	54	60	66	72		78
Trifase Three-phase 230/400V-50Hz	P2		H	lt/1'	300	350	400	450	500	600	700	800	900	1000	1100	1200	1300	4"
	HP	kW		Prevalenza manometrica totale in m.C.A. - Total head in meters w.c.														
SXT 668-04	10	7,5	4	(m)	53	52	51	48	47	43	38	35	32	28	25	20	14	4"
SXT 668-05	12,5	9,3	5	(m)	67	66	64	62	60	55	50	46	42	38	33	27	19	4"
SXT 668-06	15	11	6	(m)	79	78	76	73	70	64	58	53	48	44	38	32	23	4"
SXT 668-07	17,5	13	7	(m)	94	92	89	86	84	77	70	64	59	54	47	40	29	4"
SXT 668-08	20	15	8	(m)	106	104	101	97	94	87	80	73	67	60	53	44	33	4"
SXT 668-09	25	18,5	9	(m)	122	118	116	112	108	99	91	83	76	69	61	51	38	4"

SGT 640 ELETTROPOMPE SOMMERSE GHISA SEMIASSIALI PER POZZI 6"

APPLICAZIONI

Elettropompe sommerse ghisa semiassiali per pozzi profondi da 6" (DN 150 mm). Particolarmente adatte per applicazioni civili e industriali, alimentazioni getti d'acqua e fontane, impianti antincendio, l'irrigazione in generale e per l'approvvigionamento di acqua pulita.

APPLICATION

Cast iron semiaxial submersible water pumps for 6" deep wells (DN 150 mm). Particularly suitable for civil and industrial purposes, for sprinkler and food irrigation plants, in fire intallations and generally speaking for clean water supplying.

LIMITI D'IMPIEGO

- Temperatura liquido fino a 35°C
- Contenuto di sabbia max. 50 g/m³
- Partenza /ora 10 max.

OPERATING CONDITIONS

- Liquid temperature up to 35°C
- Sand content max. 50 g/m³
- Start/hour 10 max.

MOTORE

- Motore elettrico ad induzione a 2 poli (n=2850 min⁻¹)
- Motore sommerso in bagno d'acqua
- Isolamento Classe A
- Protezione IP 68
- Servizio continuo

MOTOR

- Two-pole induction motor (n=2850 min⁻¹)
- Submersible motor in water bath
- Class A Insulation
- IP 68 Protection
- Continuous duty

MATERIALI MOTORE

- Camicia esterna Acciaio inox AISI 304
- Albero motore Acciaio inox AISI 304
- Supporto superiore Ghisa
- Supporto inferiore Ghisa
- Tenuta meccanica Ceramica/Grafite

MOTOR MATERIALS

- External casing Stainless steel AISI 304
- Motor shaft Stainless steel AISI 304
- Upper body Cast Iron
- Lower body Cast Iron
- Mechanical seal Ceramic/Graphite

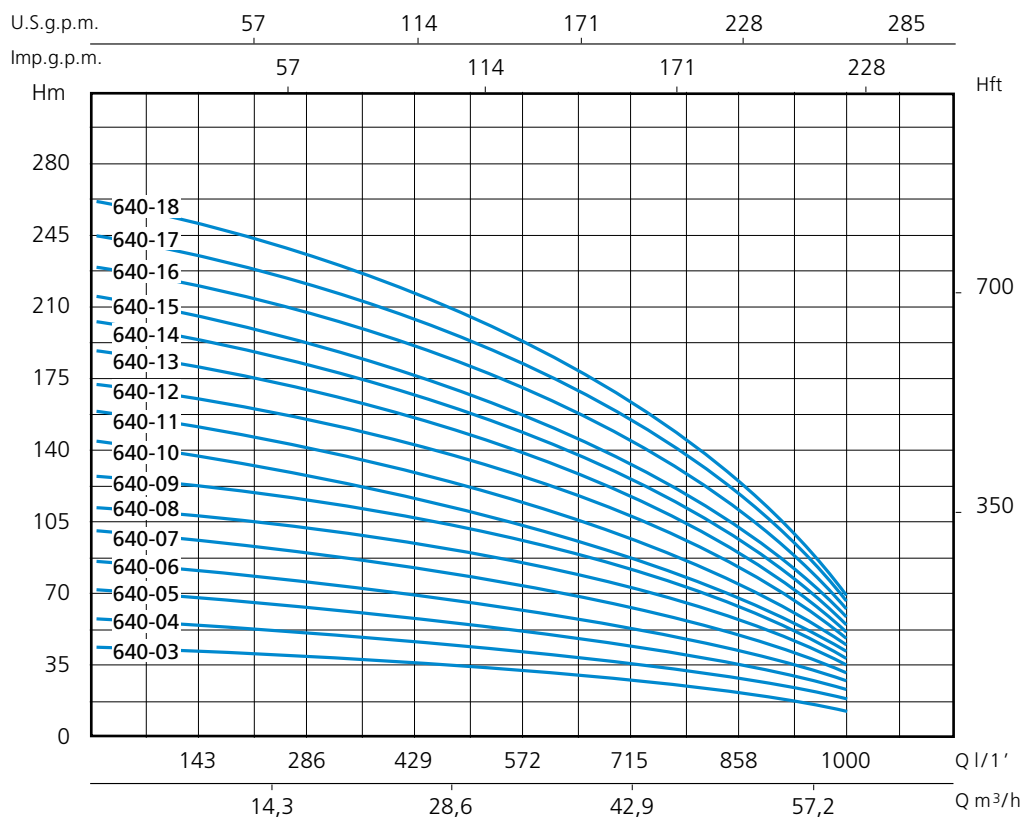
MATERIALI POMPE

- Camicia esterna Ghisa
- Albero motore Acciaio inox AISI 304
- Stadi e giranti Ghisa

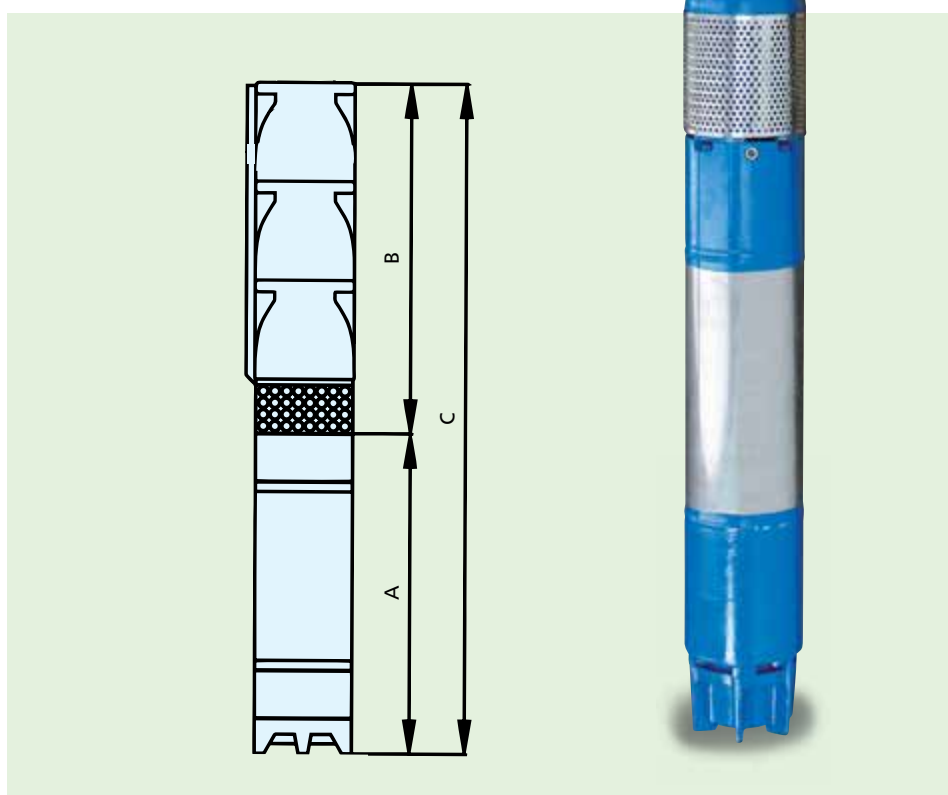
PUMP MATERIALS

- External casing Cast iron
- Motor shaft Stainless steel AISI 304
- Stages and impellers Cast Iron

TIPO - TYPE	POTENZA NOMINALE NOMINAL POWER		STADI STAGES	Q = PORTATA - CAPACITY											DNM
	P2			m ³ /h	0	12	18	24	30	36	42	48	54	60	
Trifase Three-phase	HP	kW		lt/1'	0	200	300	400	500	600	700	800	900	1000	
230/400V-50Hz	Prevalenza manometrica totale in m.C.A. - Total head in meters w.c.														
SGT 640-03	7,5	5	3	H (m)	44	40	39	37	35	33	29	23	18	13	3"
SGT 640-04	10	7,5	4		57	53	51	48	46	43	38	31	23	16	3"
SGT 640-05	10	7,5	5		71	66	64	60	56	52	46	38	30	20	3"
SGT 640-06	12,5	9,2	6		87	81	77	73	68	64	57	47	36	25	3"
SGT 640-07	15	11	7		101	94	91	85	81	75	67	55	42	31	3"
SGT 640-08	17,5	13	8		115	108	104	98	93	87	77	64	50	34	3"
SGT 640-09	20	15	9		129	121	116	110	103	96	85	70	54	37	3"
SGT 640-10	20	15	10		144	134	127	121	113	104	93	75	58	41	3"
SGT 640-11	25	18,5	11		158	147	141	133	124	116	103	84	65	44	3"
SGT 640-12	25	18,5	12		172	160	154	145	136	128	114	93	71	48	3"
SGT 640-13	30	22	13		187	172	165	156	147	137	121	100	75	50	3"
SGT 640-14	30	22	14		201	187	178	168	159	148	132	108	82	54	3"
SGT 640-15	30	22	15		216	201	192	182	171	160	143	115	90	59	3"
SGT 640-16	35	26	16		230	214	205	195	184	170	151	123	94	61	3"
SGT 640-17	35	26	17		245	228	218	208	197	181	160	131	98	63	3"
SGT 640-18	40	30	18		259	239	228	218	206	188	166	135	103	68	3"



TIPO TYPE	DIMENSIONI mm - DIMENSIONS mm		
	A	B	C
SGT 640-03	651	730	1381
SGT 640-04	691	845	1536
SGT 640-05	691	960	1651
SGT 640-06	731	1075	1806
SGT 640-07	781	1190	1971
SGT 640-08	831	1305	2136
SGT 640-09	881	1420	2301
SGT 640-10	881	1535	2416
SGT 640-11	981	1650	2631
SGT 640-12	981	1765	2746
SGT 640-13	1031	1880	2911
SGT 640-14	1031	1995	3026
SGT 640-15	1031	2110	3145
SGT 640-16	1111	2225	3336
SGT 640-17	1111	2340	3451
SGT 640-18	1191	2455	3646



SGT 650 ELETTROPOMPE SOMMERSE GHISA SEMIASSIALI PER POZZI 6"

APPLICAZIONI

Elettropompe sommerse ghisa semiassiali per pozzi profondi da 6" (DN 150 mm). Particolarmente adatte per applicazioni civili e industriali, alimentazioni getti d'acqua e fontane, impianti antincendio, l'irrigazione in generale e per l'approvvigionamento di acqua pulita.

LIMITI D'IMPIEGO

- Temperatura liquido fino a 35°C
- Contenuto di sabbia max. 50 g/m³
- Partenza /ora 10 max.

MOTORE

- Motore elettrico ad induzione a 2 poli (n=2850 min⁻¹)
- Motore sommerso in bagno d'acqua
- Isolamento Classe A
- Protezione IP 68
- Servizio continuo

MATERIALI MOTORE

- Camicia esterna Acciaio inox AISI 304
- Albero motore Acciaio inox AISI 304
- Supporto superiore Ghisa
- Supporto inferiore Ghisa
- Tenuta meccanica Ceramica/Grafite

MATERIALI POMPE

- Camicia esterna Ghisa
- Albero motore Acciaio inox AISI 304
- Stadi e giranti Ghisa

APPLICATION

Cast iron semiaxial submersible water pumps for 6" deep wells (DN 150 mm). Particularly suitable for civil and industrial purposes, for sprinkler and food irrigation plants, in fire intallations and generally speaking for clean water supplying.

OPERATING CONDITIONS

- Liquid temperature up to 35°C
- Sand content max. 50 g/m³
- Start/hour 10 max.

MOTOR

- Two-pole induction motor (n=2850 min⁻¹)
- Submersible motor in water bath
- Class A Insulation
- IP 68 Protection
- Continuous duty

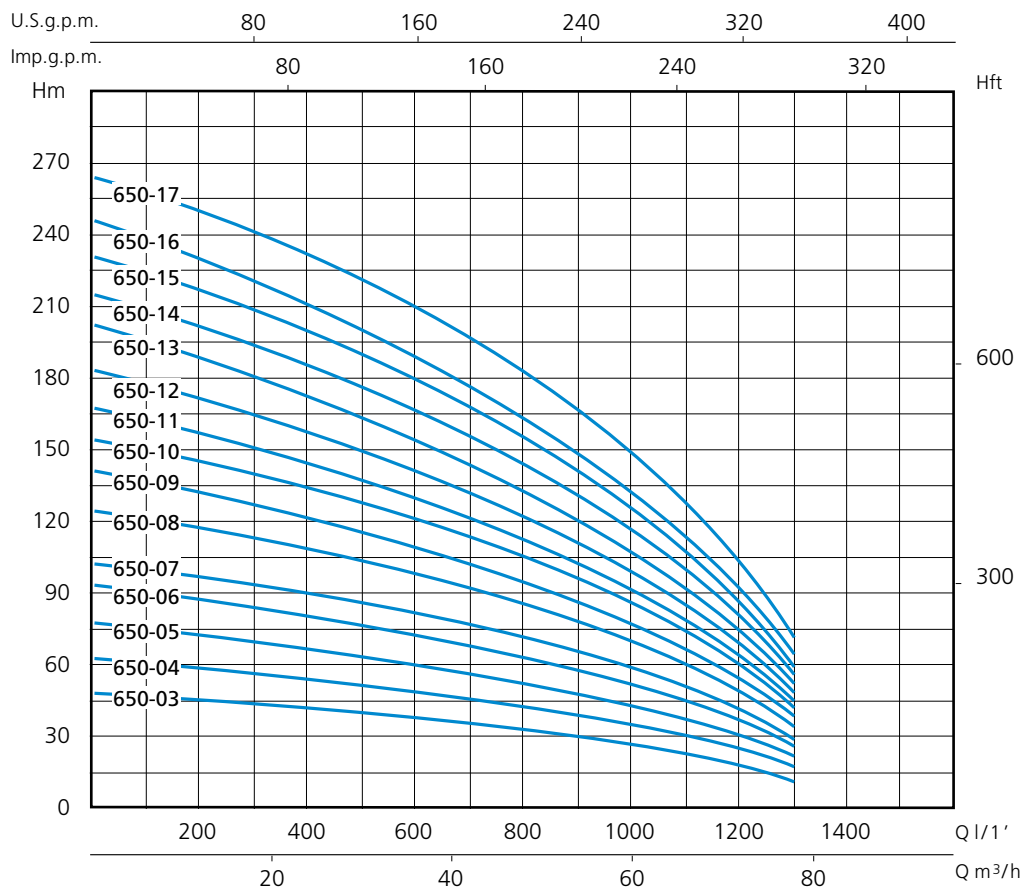
MOTOR MATERIALS

- External casing Stainless steel AISI 304
- Motor shaft Stainless steel AISI 304
- Upper body Cast Iron
- Lower body Cast Iron
- Mechanical seal Ceramic/Graphite

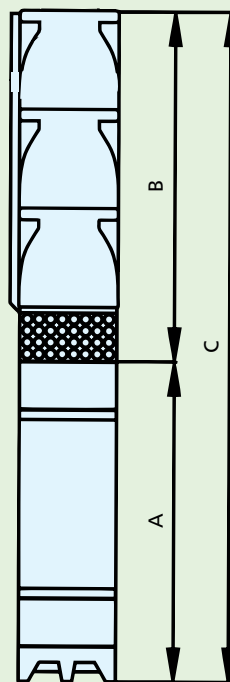
PUMP MATERIALS

- External casing Cast iron
- Motor shaft Stainless steel AISI 304
- Stages and impellers Cast Iron

TIPO - TYPE	POTENZA NOMINALE NOMINAL POWER		STADI STAGES	Q = PORTATA - CAPACITY											DNM
				m ³ /h	0	24	30	36	42	48	54	60	72	78	
Trifase Three-phase	P2			lt/1'	0	400	500	600	700	800	900	1000	1200	1300	
	HP	kW		Prevalenza manometrica totale in m.C.A. - Total head in meters w.c.											
230/400V-50Hz															
SGT 650-03	10	7,5	3	H (m)	47	39	37	36	34	32	29	24	19	12	4"
SGT 650-04	12,5	9,2	4		62	52	49	48	46	42	39	34	25	17	4"
SGT 650-05	15	11	5		77	65	62	59	56	53	48	42	31	21	4"
SGT 650-06	17,5	13	6		93	79	74	71	68	64	59	51	38	25	4"
SGT 650-07	20	15	7		108	91	87	83	79	73	67	58	43	29	4"
SGT 650-08	25	18,5	8		123	106	100	96	92	86	79	69	51	35	4"
SGT 650-09	30	22	9		141	120	113	108	103	97	89	77	59	40	4"
SGT 650-10	30	22	10		156	133	126	121	115	107	99	87	67	44	4"
SGT 650-11	35	26	11		167	139	131	125	118	110	102	88	68	45	4"
SGT 650-12	35	26	12		183	151	142	136	131	121	111	96	69	46	4"
SGT 650-13	40	30	13		199	166	157	148	142	133	121	104	75	47	4"
SGT 650-14	40	30	14		216	184	174	164	157	147	135	117	85	52	4"
SGT 650-15	50	37	15		232	202	192	182	172	162	149	131	95	57	4"
SGT 650-16	50	37	16		247	215	204	193	184	172	159	139	101	65	4"
SGT 650-17	50	37	17		262	227	217	205	196	182	168	148	107	72	4"



TIPO TYPE	DIMENSIONI mm - DIMENSIONS mm		
	A	B	C
SGT 650-03	691	730	1421
SGT 650-04	731	845	1576
SGT 650-05	781	960	1741
SGT 650-06	831	1075	1906
SGT 650-07	881	1190	2071
SGT 650-08	981	1305	2286
SGT 650-09	1031	1420	2451
SGT 650-10	1031	1535	2566
SGT 650-11	1111	1650	2761
SGT 650-12	1111	1765	2876
SGT 650-13	1191	1880	3071
SGT 650-14	1191	1995	3186
SGT 650-15	1271	2110	3381
SGT 650-16	1271	2225	3496
SGT 650-17	1271	2340	3611



SGT 680 ELETTROPOMPE SOMMERSE GHISA SEMIASSIALI PER POZZI 6"

APPLICAZIONI

Elettropompe sommerse ghisa semiassiali per pozzi profondi da 6" (DN 150 mm). Particolarmente adatte per applicazioni civili e industriali, alimentazioni getti d'acqua e fontane, impianti antincendio, l'irrigazione in generale e per l'approvvigionamento di acqua pulita.

LIMITI D'IMPIEGO

- Temperatura liquido fino a 35°C
- Contenuto di sabbia max. 50 g/m³
- Partenza /ora 10 max.

MOTORE

- Motore elettrico ad induzione a 2 poli (n=2850 min⁻¹)
- Motore sommerso in bagno d'acqua
- Isolamento Classe A
- Protezione IP 68
- Servizio continuo

MATERIALI MOTORE

- Camicia esterna Acciaio inox AISI 304
- Albero motore Acciaio inox AISI 304
- Supporto superiore Ghisa
- Supporto inferiore Ghisa
- Tenuta meccanica Ceramica/Grafite

MATERIALI POMPE

- Camicia esterna Ghisa
- Albero motore Acciaio inox AISI 304
- Stadi e giranti Ghisa

APPLICATION

Cast iron semiaxial submersible water pumps for 6" deep wells (DN 150 mm). Particularly suitable for civil and industrial purposes, for sprinkler and food irrigation plants, in fire intallations and generally speaking for clean water supplying.

OPERATING CONDITIONS

- Liquid temperature up to 35°C
- Sand content max. 50 g/m³
- Start/hour 10 max.

MOTOR

- Two-pole induction motor (n=2850 min⁻¹)
- Submersible motor in water bath
- Class A Insulation
- IP 68 Protection
- Continuous duty

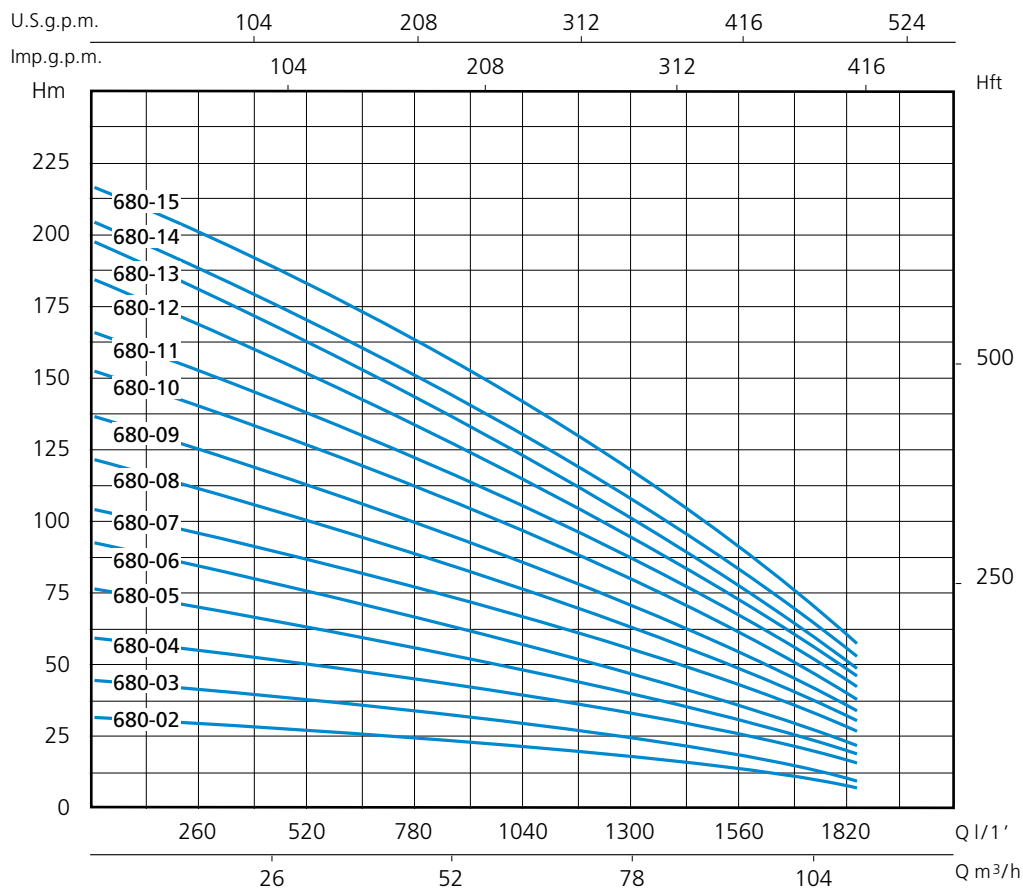
MOTOR MATERIALS

- External casing Stainless steel AISI 304
- Motor shaft Stainless steel AISI 304
- Upper body Cast Iron
- Lower body Cast Iron
- Mechanical seal Ceramic/Graphite

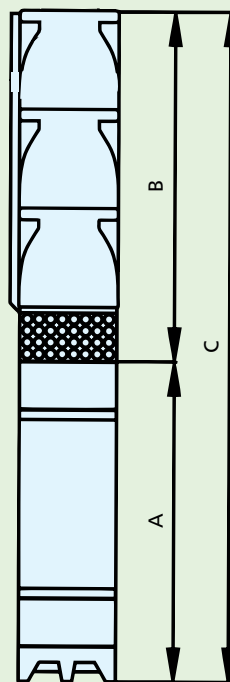
PUMP MATERIALS

- External casing Cast iron
- Motor shaft Stainless steel AISI 304
- Stages and impellers Cast Iron

TIPO - TYPE	POTENZA NOMINALE NOMINAL POWER		STADI STAGES	Q = PORTATA - CAPACITY											DNM	
				m ³ /h	0	36	42	48	60	72	78	90	105	110		
Trifase Three-phase	P2			lt/1'	0	600	700	800	1000	1200	1300	1500	1750	1833		
	HP	kW		Prevalenza manometrica totale in m.C.A. - Total head in meters w.c.												
230/400V-50Hz																
SGT 680-02	7,5	5,5	2	H (m)	30	23	22	21	19	17	16	14	9	7	4"	
SGT 680-03	10	7,5	3		45	35	33	31	29	26	24	21	14	11	4"	
SGT 680-04	15	11	4		61	47	44	42	38	35	32	28	19	15	4"	
SGT 680-05	17,5	13	5		76	58	55	52	48	44	40	35	24	18	4"	
SGT 680-06	20	15	6		91	70	66	63	57	52	48	42	28	22	4"	
SGT 680-07	25	18,5	7		106	82	77	73	67	61	56	49	33	26	4"	
SGT 680-08	30	22	8		121	93	88	84	76	70	65	56	38	30	4"	
SGT 680-09	30	22	9		136	105	99	94	86	78	73	63	43	33	4"	
SGT 680-10	35	26	10		152	117	110	105	95	87	81	70	47	37	4"	
SGT 680-11	40	30	11		167	128	121	115	105	96	89	77	52	41	4"	
SGT 680-12	40	30	12		182	140	132	125	115	105	97	85	57	40	4"	
SGT 680-13	50	37	13		197	152	143	136	124	113	105	92	62	48	4"	
SGT 680-14	50	37	14		203	164	154	146	134	122	113	99	66	52	4"	
SGT 680-15	50	37	15		216	175	165	157	143	131	121	106	71	55	4"	



TIPO TYPE	DIMENSIONI mm - DIMENSIONS mm		
	A	B	C
SGT 680-02	651	675	1326
SGT 680-03	691	815	1506
SGT 680-04	781	955	1736
SGT 680-05	831	1095	1926
SGT 680-06	881	1235	2116
SGT 680-07	981	1375	2356
SGT 680-08	1031	1515	2546
SGT 680-09	1031	1655	2686
SGT 680-10	1111	1795	2906
SGT 680-11	1191	1935	3126
SGT 680-12	1191	2075	3266
SGT 680-13	1271	2215	3486
SGT 680-14	1271	2355	3626
SGT 680-15	1271	2495	3766



SGT 690 ELETTROPOMPE SOMMERSE GHISA SEMIASSIALI PER POZZI 6"

APPLICAZIONI

Elettropompe sommerse ghisa semiassiali per pozzi profondi da 6" (DN 150 mm). Particolarmente adatte per applicazioni civili e industriali, alimentazioni getti d'acqua e fontane, impianti antincendio, l'irrigazione in generale e per l'approvvigionamento di acqua pulita.

LIMITI D'IMPIEGO

- Temperatura liquido fino a 35°C
- Contenuto di sabbia max. 50 g/m³
- Partenza /ora 10 max.

MOTORE

- Motore elettrico ad induzione a 2 poli (n=2850 min⁻¹)
- Motore sommerso in bagno d'acqua
- Isolamento Classe A
- Protezione IP 68
- Servizio continuo

MATERIALI MOTORE

- Camicia esterna Acciaio inox AISI 304
- Albero motore Acciaio inox AISI 304
- Supporto superiore Ghisa
- Supporto inferiore Ghisa
- Tenuta meccanica Ceramica/Grafite

MATERIALI POMPE

- Camicia esterna Ghisa
- Albero motore Acciaio inox AISI 304
- Stadi e giranti Ghisa

APPLICATION

Cast iron semiaxial submersible water pumps for 6" deep wells (DN 150 mm). Particularly suitable for civil and industrial purposes, for sprinkler and food irrigation plants, in fire intallations and generally speaking for clean water supplying.

OPERATING CONDITIONS

- Liquid temperature up to 35°C
- Sand content max. 50 g/m³
- Start/hour 10 max.

MOTOR

- Two-pole induction motor (n=2850 min⁻¹)
- Submersible motor in water bath
- Class A Insulation
- IP 68 Protection
- Continuous duty

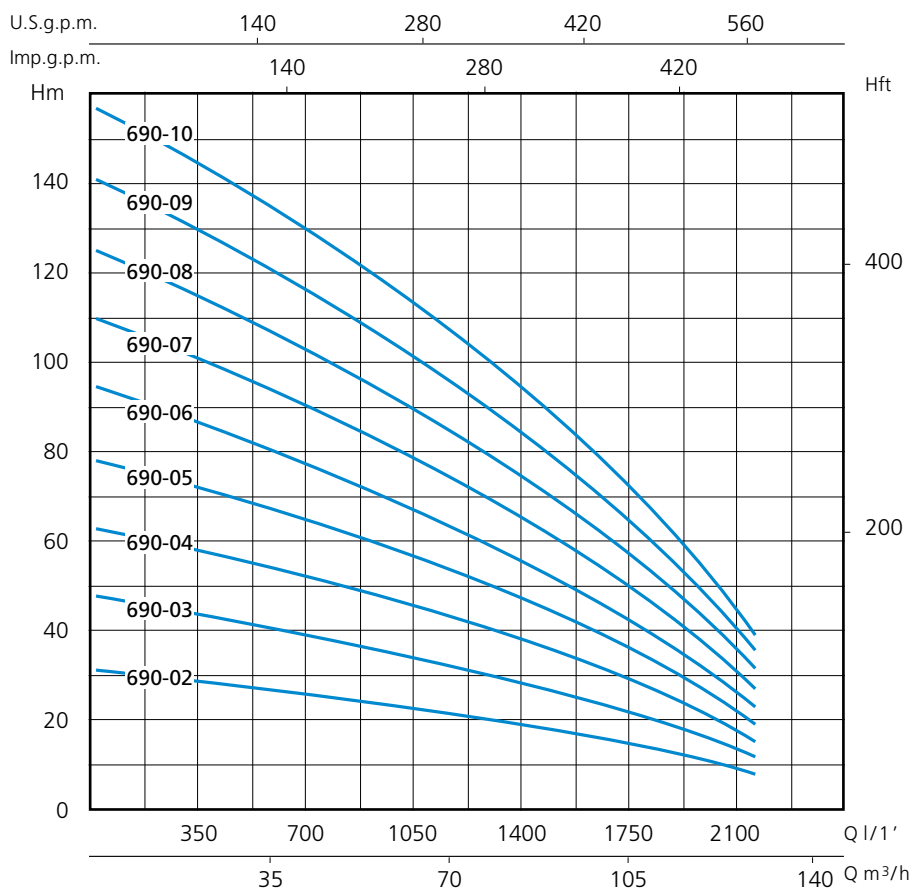
MOTOR MATERIALS

- External casing Stainless steel AISI 304
- Motor shaft Stainless steel AISI 304
- Upper body Cast Iron
- Lower body Cast Iron
- Mechanical seal Ceramic/Graphite

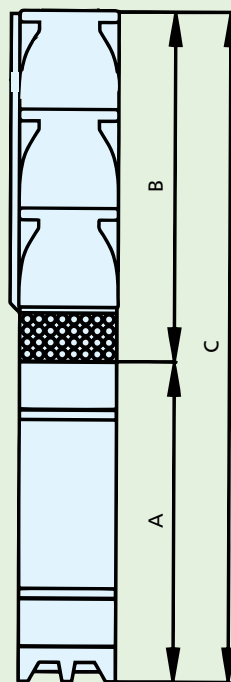
PUMP MATERIALS

- External casing Cast iron
- Motor shaft Stainless steel AISI 304
- Stages and impellers Cast Iron

TIPO - TYPE	POTENZA NOMINALE NOMINAL POWER		STADI STAGES	Q = PORTATA - CAPACITY											DNM
	P2			m ³ /h	0	48	60	72	78	90	96	108	120	132	
Trifase Three-phase	HP	kW		lt/1'	0	800	1000	1200	1300	1500	1600	1800	2000	2200	
230/400V-50Hz	Prevalenza manometrica totale in m.C.A. - Total head in meters w.c.														
SGT 690-02	10	7,5	2	H (m)	31	23	21	20	20	19	18	16	12	8	4"
SGT 690-03	15	11	3		47	34	32	30	29	28	27	25	18	12	4"
SGT 690-04	20	15	4		63	45	42	40	39	38	36	33	24	15	4"
SGT 690-05	25	18,5	5		78	56	53	50	49	47	45	41	30	19	4"
SGT 690-06	30	22	6		94	68	63	61	59	56	54	49	37	23	4"
SGT 690-07	35	26	7		110	79	74	71	69	66	63	58	43	27	4"
SGT 690-08	40	30	8		125	90	84	81	79	75	72	66	49	31	4"
SGT 690-09	50	37	9		141	101	95	91	88	84	81	74	55	35	4"
SGT 690-10	50	37	10		157	113	105	101	98	94	90	82	61	39	4"



TIPO TYPE	DIMENSIONI mm - DIMENSIONS mm		
	A	B	C
SGT 690-02	691	320	1011
SGT 690-03	781	460	1241
SGT 690-04	881	600	1481
SGT 690-05	981	740	1721
SGT 690-06	1031	880	1911
SGT 690-07	1111	1020	2131
SGT 690-08	1191	1160	2351
SGT 690-09	1271	1300	2571
SGT 690-10	1271	1400	2711



MOTORI SOMMERSI MULTISTADIO IN BAGNO D'OLIO PER POZZI 4" MULTISTAGE SUBMERSIBLE MOTORS IN OIL BATH FOR 4" WELLS

LIMITI D'IMPIEGO

- Temperatura liquido fino a 35°C

MOTORE

- Motore elettrico ad induzione a 2 poli (n=2850 min⁻¹)
- Motore sommerso in bagno d'olio
- Isolamento Classe F
- Protezione IP 68
- Servizio continuo

MATERIALI MOTORE

- Camicia esterna Acciaio inox AISI 304
- Albero motore Acciaio inox AISI 304
- Supporto superiore Ghisa zincata
- Tenuta meccanica Ceramica/Grafite

OPERATING CONDITIONS

- Liquid temperature up to 35°C

MOTOR

- Two-pole induction motor (n=2850 min⁻¹)
- Submersible motor in oil bath
- Class F Insulation
- IP 68 Protection
- Continuous duty

MOTOR MATERIALS

- External casing Stainless steel AISI 304
- Motor shaft Stainless steel AISI 304
- Upper bracket Zinc plated Cast Iron
- Mechanical seal Ceramic/Graphite



MOTORI MONOFASE 50Hz - SINGLE-PHASE MOTORS 50Hz

TIPO - TYPE	POTENZA NOMINALE NOMINAL POWER		Voltage	IN	Istart	Efficienza	COS φ	RPM	Thrust Load	Condensatore	Cavo - Cable	
	HP	kW									V	A
Monofase Single-phase 230V-50Hz	P2											
MS 0,5	0,5	0,37	230	3,7	12	0,53	0,95	2840	2000	16 µf	1,5	1,7
MS 0,75	0,75	0,55	230	5	15	0,62	0,90	2840	2000	20 µf	1,5	1,7
MS 1	1	0,75	230	6,2	20	0,64	0,90	2840	2000	25 µf	1,5	1,7
MS 1,5	1,5	1,1	230	8,1	32	0,68	0,90	2850	2000	35 µf	1,5	1,7
MS 2	2	1,5	230	10,4	38	0,73	0,90	2850	2000	40 µf	1,5	1,7
MS 3	3	2,2	230	15	46	0,72	0,88	2820	3000	55 µf	1,5	2,5

MOTORI TRIFASE 50Hz - THREE-PHASE MOTORS 50Hz

TIPO - TYPE	POTENZA NOMINALE NOMINAL POWER		Voltage	IN	Istart	Efficienza	COS φ	RPM	Thrust Load	Cavo - Cable		
	HP	kW								V	A	A
Trifase Three-phase 450V-50Hz	P2											
MST 0,5	0,5	0,37	400	1,6	4,5	0,60	0,78	2820	2000		1,5	1,7
MST 0,75	0,75	0,55	400	1,9	6,7	0,64	0,78	2830	2000		1,5	1,7
MST 1	1	0,75	400	2,3	8,9	0,66	0,78	2830	2000		1,5	1,7
MST 1,5	1,5	1,1	400	3,1	12	0,70	0,84	2840	2000		1,5	1,7
MST 2	2	1,5	400	4	14	0,72	0,84	2840	2000		1,5	1,7
MST 3	3	2,2	400	5,6	22	0,71	0,83	2840	3000		1,5	2,5
MST 4	4	3	400	7,4	43	0,73	0,80	2850	5000		1,5	2,5
MST 5,5	5,5	4	400	9,8	49	0,75	0,80	2855	5000		1,5	2,5
MST 7,5	7,5	5,5	400	13,7	65	0,75	0,80	2850	5000		1,5	2,5
MST 10	10	7,5	400	18,7	87	0,76	0,80	2850	5000		1,5	2,5

MOTORI SOMMERSI MULTISTADIO IN BAGNO D'ACQUA PER POZZI 6" MULTISTAGE SUBMERSIBLE MOTORS IN WATER BATH FOR 6" WELLS

LIMITI D'IMPIEGO

- Temperatura liquido fino a 35°C

MOTORE

- Motore elettrico ad induzione a 2 poli (n=2850 min⁻¹)
- Motore sommerso in bagno d'acqua
- Isolamento Classe A
- Protezione IP 68
- Servizio continuo

MATERIALI MOTORE

- Camicia esterna Acciaio inox AISI 304
- Albero motore Acciaio inox AISI 304
- Supporto superiore Ghisa
- Supporto inferiore Ghisa
- Tenuta meccanica Ceramica/Grafite

OPERATING CONDITIONS

- Liquid temperature up to 35°C

MOTOR

- Two-pole induction motor (n=2850 min⁻¹)
- Submersible motor in water bath
- Class A Insulation
- IP 68 Protection
- Continuous duty

MOTOR MATERIALS

- External casing Stainless steel AISI 304
- Motor shaft Stainless steel AISI 304
- Upper body Cast Iron
- Lower body Cast Iron
- Mechanical seal Ceramic/Graphite



MOTORI TRIFASE 50Hz - THREE-PHASE MOTORS 50Hz

TIPO - TYPE	POTENZA NOMINALE NOMINAL POWER		Voltage	Current (A)		Efficienza - Efficiency (η%)				COS φ				RPM
	P2			100%	115%	50%	75%	100%	115%	50%	75%	100%	115%	
Trifase Three-phase 450V-50Hz	HP	kW	V											
MIT 5,5	5,5	4	400	10,3	11,4	60,3	63,6	70,6	70	0,68	0,79	0,84	0,87	2890
MIT 7,5	7,5	5,5	400	12,9	14,6	66,1	70,9	73,3	72,9	0,70	0,79	0,87	0,88	2868
MIT 10	10	7,5	400	17,5	18,8	71,5	74,7	75,9	78,1	0,77	0,77	0,83	0,86	2863
MIT 12,5	12,5	9,3	400	21,8	23,7	67,5	75	76,1	76,6	0,69	0,78	0,84	0,87	2850
MIT 15	15	11	400	25,2	27,8	73,1	77,7	78,2	77,9	0,69	0,79	0,84	0,87	2856
MIT 17,5	17,5	13	400	28,5	32,1	73,9	76,4	79,3	78,7	0,70	0,80	0,86	0,88	2860
MIT 20	20	15	400	33,4	36,3	73,3	80,4	80,5	79,9	0,66	0,74	0,83	0,88	2867
MIT 25	25	18,5	400	39,9	43,1	77,7	82,1	83,2	81,7	0,64	0,76	0,82	0,88	2863
MIT 30	30	22	400	47,6	52,1	80,5	84,1	83,7	82,3	0,67	0,78	0,84	0,89	2852
MIT 35	35	26	400	54,2	59,8	80,2	84,3	83,2	82	0,70	0,80	0,85	0,89	2841
MIT 40	40	30	400	62	70,2	80,6	83,9	84	82,8	0,68	0,79	0,86	0,89	2853
MIT 50	50	37	400	73,1	84	84,3	86,7	84,7	83,1	0,70	0,81	0,89	0,90	2831
MIT 60	60	45	400	92,1	102	82,6	85,7	84,8	83,2	0,67	0,79	0,85	0,89	2834

APPLICAZIONI

Elettropompe sommerse centrifughe multistadio per il pompaggio di acqua pulita senza sostanze abrasive. Particolarmente indicate per impianti di irrigazione, approvvigionamento acqua potabile, lavaggio, aumento di pressione in generale. Possono essere usate per realizzare piccoli gruppi di pressurizzazione domestici assolutamente silenziosi. Elevata resistenza alla corrosione grazie all'impiego di acciaio inox per il corpo pompa e il motore.

LIMITI D'IMPIEGO

- Temperatura liquido fino a 35° C
- Profondità immersione 20 mt
- Contenuto di sabbia 40 g/m³
- Partenza/ora 45 max.

MOTORE

- Motore elettrico ad induzione a 2 poli (n = 2850 min⁻¹)
- Protezione amperometrica a riarmo automatico incorporata
- Isolamento Classe F
- Protezione IP 68

MATERIALI

- Corpo pompa Acciaio Inox AISI 304
- Griglia Acciaio Inox AISI 304
- Girante e diffusori Noryl
- Supporti Ghisa
- Albero Acciaio Inox AISI 304
- Corpo motore Acciaio Inox AISI 304
- Tenuta meccanica con camera d'olio Silicio/Silicio/NBR

OPERATING CONDITIONS

- Liquid temperature up to 35°C
- Submersion depth 20 mt
- Sand content 40 g/m³
- Start/hour 45 max

MOTOR

- Two-Pole induction motor (n = 2850 min⁻¹)
- Built-in over load motor protector with automatic reset
- Insulation Class F
- Protection IP 68

MATERIALS

- External pump body Stainless Steel AISI 304
- Suction strainer Stainless Steel AISI 304
- Impeller and diffusors Noryl
- Bearing brackets Cast Iron
- Shaft Stainless Steel AISI 304
- Motor housing Stainless Steel AISI 304
- Mechanical seal with oil chamber Silicon/Silicon/NBR

APPLICATION

Centrifugal submersible multistage water pumps for clean water drainage. Particularly suitable in irrigation systems, drinkable water supplying, washing and generally speaking where a pressure increase is requested. They are rest-resistant thanks to their pump body and motor in stainless steel.



Modelli con galleggiante
Models with floater

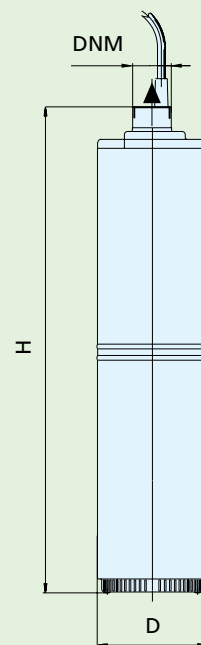
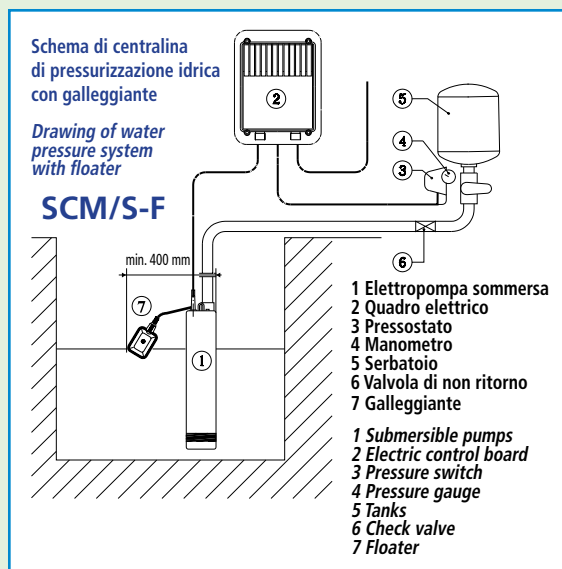
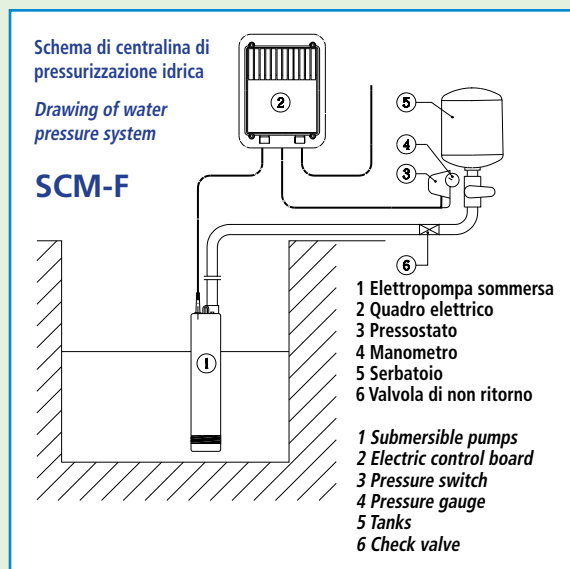
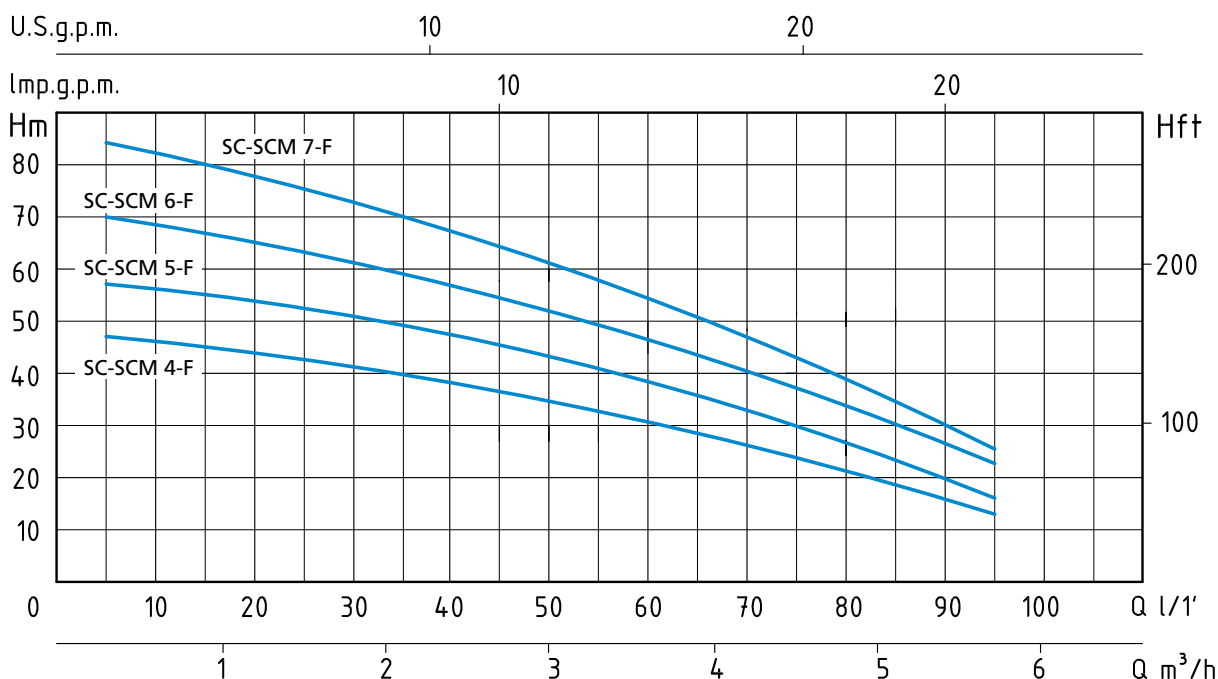
SCM 4/S-F

SCM 5/S-F

SCM 6/S-F

SCM 7/S-F

TIPO TYPE		POTENZA ASSORBITA INPUT POWER	AMPERE		Condensatore Capacitor	Q = PORTATA - CAPACITY										
Monofase Single-phase	Trifase Three-phase	P1 Watt	Monofase Single-phase	Trifase Three-phase	µf	m ³ /h	0,3	0,6	0,9	1,2	1,8	2,7	3,6	4,2	5,1	5,7
			1 x 230V	3 x 400V		lt/1'	5	10	15	20	30	45	60	70	85	95
230V-50Hz	230/400V-50Hz					Prevalenza manometrica totale in m.C.A. - Total head in meters w.c.										
SCM 4-F	SC 4-F	1100	5,2	2	20	H (m)	47	46	45	43	42	37	31	26	18	12
SCM 5-F	SC 5-F	1400	6,5	3	25		58	57	56	55	52	45	38	35	23	16
SCM 6-F	SC 6-F	1600	7,5	3,2	30		70	69	68	67	64	55	49	41	31	22
SCM 7-F	SC 7-F	1850	8,5	3,4	35		84	83	80	77	74	67	55	47	35	25



TIPO TYPE		DIMENSIONI mm - DIMENSIONS mm					DIMENSIONI DIMENSIONS mm			PESO WEIGHT
Monofase Single-phase	Trifase Three-phase	D	H	Giranti Impellers	CAVO CABLE	DNM	P	L	H	Kg
SCM 4-F	SC 4-F	128	496	4	15 mt	1" 1/4	275	560	200	15,9
SCM 5-F	SC 5-F	128	496	5	20 mt	1" 1/4	275	560	200	16,6
SCM 6-F	SC 6-F	128	564	6	20 mt	1" 1/4	230	610	275	19,2
SCM 7-F	SC 7-F	128	564	7	30 mt	1" 1/4	230	610	275	22,9

APPLICAZIONI

Elettropompe sommerse centrifughe multistadio per il pompaggio di acqua pulita senza sostanze abrasive. Particolarmente indicate per impianti di irrigazione, approvvigionamento acqua potabile, lavaggio, aumento di pressione in generale. Possono essere usate per realizzare piccoli gruppi di pressurizzazione domestici assolutamente silenziosi. Elevata resistenza alla corrosione grazie all'impiego di acciaio inox per il corpo pompa e il motore.

LIMITI D'IMPIEGO

- Temperatura liquido fino a 35° C
- Profondità immersione 20 mt
- Contenuto di sabbia 40 g/m³
- Partenza/ora 45 max.

MOTORE

- Motore elettrico ad induzione a 2 poli (n = 2850 min⁻¹)
- Protezione amperometrica a riarmo automatico incorporata
- Isolamento Classe F
- Protezione IP 68

MATERIALI

- Corpo pompa Acciaio Inox AISI 304
- Griglia Acciaio Inox AISI 304
- Girante e diffusori Acciaio Inox AISI 304
- Supporti Ghisa
- Albero Acciaio Inox AISI 304
- Corpo motore Acciaio Inox AISI 304
- Doppia tenuta meccanica in camera d'olio Ceramica/Grafite/NBR
Silicio/Silicio/NBR

OPERATING CONDITIONS

- Liquid temperature up to 35°C
- Submersion depth 20 mt
- Sand content 40 g/m³
- Start/hour 45 max

MOTOR

- Two-Pole induction motor (n = 2850 min⁻¹)
- Built-in over load motor protector with automatic reset
- Insulation Class F
- Protection IP 68

MATERIALS

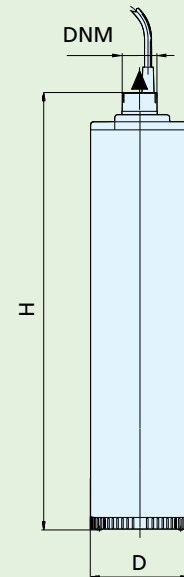
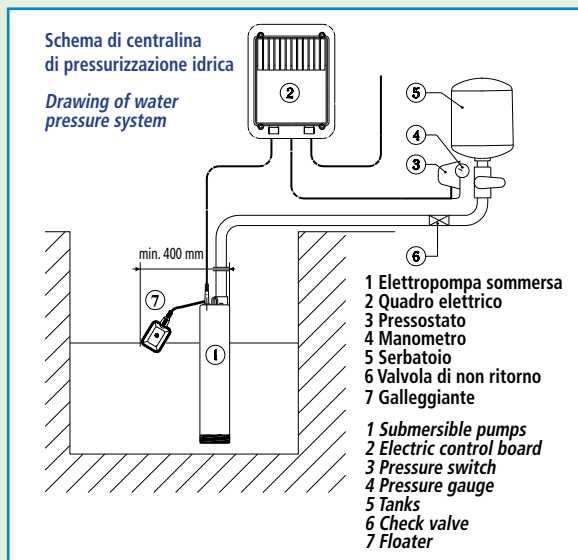
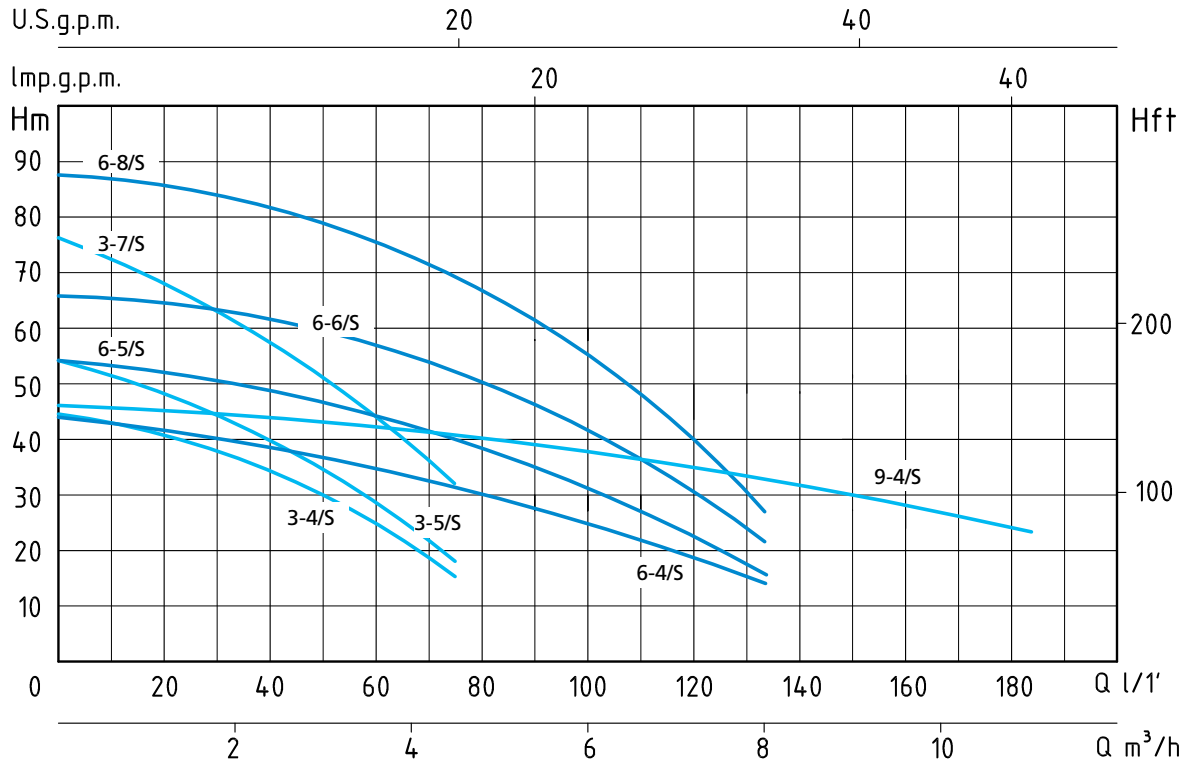
- External pump body Stainless Steel AISI 304
- Suction strainer Stainless Steel AISI 304
- Impeller and diffusors Stainless Steel AISI 304
- Bearing brackets Cast Iron
- Shaft Stainless Steel AISI 304
- Motor housing Stainless Steel AISI 304
- Double mechanical seal in oil chamber Ceramic/Graphite/NBR
Silicon/Silicon/NBR

APPLICATION

Centrifugal submersible multistage water pumps for clean water drainage. Particularly suitable in irrigation systems, drinkable water supplying, washing and generally speaking where a pressure increase is requested. They are rest-resistant thanks to their pump body and motor in stainless steel.



TIPO TYPE	POTENZA ASSORBITA INPUT POWER	AMPERE	Condensatore Capacitor	Q = PORTATA - CAPACITY														
				m ³ /h	0	1,5	2,7	3,6	4,5	5,1	6	8	10	11				
Monofase Single-phase	P1	Monofase Single-phase	µf	lt/1'	0	25	45	60	75	85	100	133	166	183				
	Watt			Prevalenza manometrica totale in m.C.A. - Total head in meters w.c.														
230V-50Hz		1 x 230V																
SCMX 3-4/S	850	4,1	20	H (m)	44	39,5	33	25	16									
SCMX 3-5/S	1100	5	20		53	47	40	30	19									
SCMX 3-7/S	1350	6,3	30		76	67	57	46	32									
SCMX 6-4/S	1300	6	25		43	41	39	36	33	30	25	13						
SCMX 6-5/S	1550	7	25		53	50	48	45	40	37	32	15						
SCMX 6-6/S	1650	7,6	30		66	63	60	56	51	49	42	25						
SCMX 6-8/S	2200	10,5	35		88	84	80	75	68	65	56	27						
SCMX 9-4/S	1950	10	35		46	45	43	41	40	39	37	32	26	22				



TIPO TYPE	DIMENSIONI mm - DIMENSIONS mm					DIMENSIONI DIMENSIONS mm			PESO WEIGHT Kg
	D	H	Giranti Impellers	CAVO CABLE	DNM	P	L	H	
Monofase Single-phase									
SCMX 3-4/S	130	434	4	15 mt	1"¼	230	540	180	13,5
SCMX 3-5/S	130	458	5	20 mt	1"¼	230	590	180	15,4
SCMX 3-7/S	130	530	7	30 mt	1"¼	230	650	180	17,4
SCMX 6-4/S	130	458	4	15 mt	1"¼	230	575	180	15,7
SCMX 6-5/S	130	482	5	20 mt	1"¼	230	610	180	17
SCMX 6-6/S	130	506	6	20 mt	1"¼	230	635	180	17,6
SCMX 6-8/S	130	578	8	30 mt	1"¼	230	720	180	20,2
SCMX 9-4/S	130	506	4	20 mt	1"¼	230	650	180	17,4

APPLICAZIONI

Elettropompa sommersa periferica monoblocco per pozzi profondi con diametro minimo 4" (DN 100 mm).

Studiata per soddisfare le esigenze di irrigazione, giardinaggio per impieghi domestici e zootecnici con utilizzo di acque pulite.

APPLICATION

Peripheral monoblock submersible water pump for deep wells with a min. diameter of 4" (DN 100 mm.)

Conceived in order to solve any problem in irrigation, gardening, domestic and zootechnic plants employing clean water.

LIMITI D'IMPIEGO

- Temperatura liquido fino a 35° C
- Profondità immersione 30 mt
- Contenuto di sabbia 10 g/m³
- Partenza/ora 40 max.

MOTORE

- Motore elettrico ad induzione a 2 poli (n = 2850 min⁻¹)
- Protezione termica incorporata
- Isolamento Classe F
- Protezione IP 68
- Condensatore incorporato

MATERIALI

- Bocca mandata Ghisa nichelata
- Flangia aspirazione Ghisa nichelata
- Fondello inferiore Ghisa nichelata
- Camicia esterna Acciaio Inox AISI 304
- Girante Ottone
- Filtro Acciaio Inox AISI 304
- Albero motore Acciaio Inox AISI 304
- Piastrine di rasamento antibloccaggio Acciaio Inox AISI 304
- Tenuta meccanica Ceramica/Grafite/NBR

OPERATING CONDITIONS

- Liquid temperature up to 35°C
- Submersion depth 30 mt
- Sand content 10 g/m³
- Start/hour 40 max

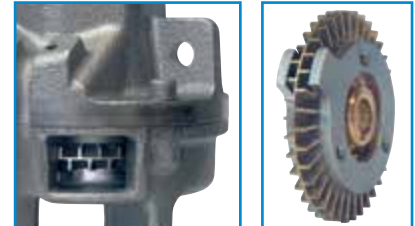
MOTOR

- Two-Pole induction motor (n = 2850 min⁻¹)
- Built-in overload protection
- Insulation Class F
- Protection IP 68
- Built-in capacitor

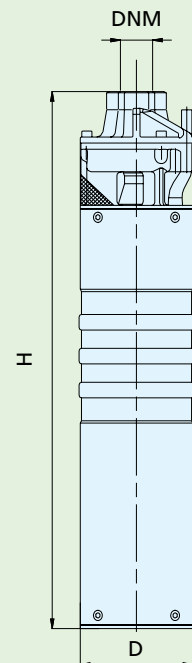
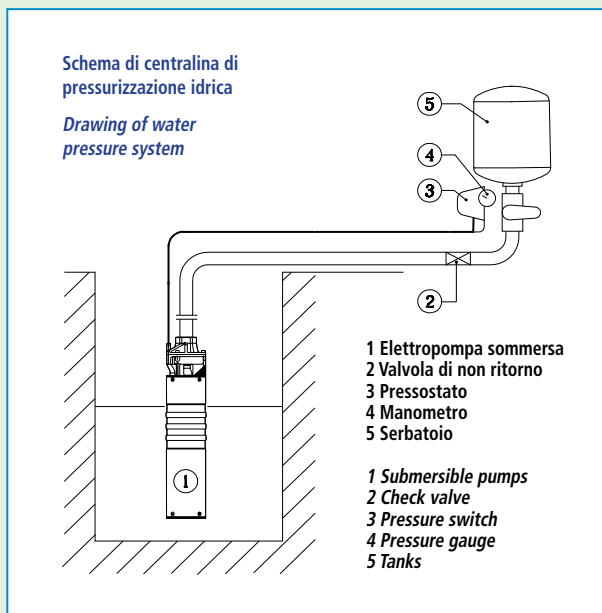
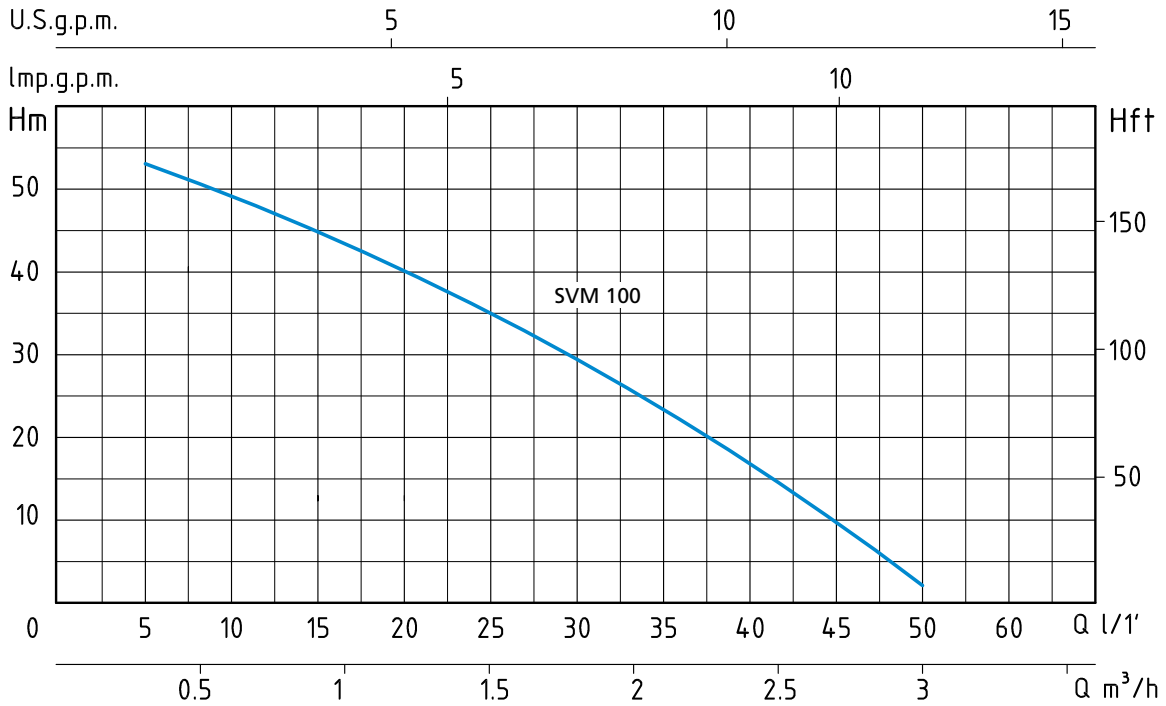
MATERIALS

- Delivery outlet Nickered Cast Iron
- Suction flange Nickered Cast Iron
- Bottom plate Nickered Cast Iron
- External casing Stainless steel AISI 304
- Impeller Brass
- Filter Stainless steel AISI 304
- Shaft with rotor Stainless steel AISI 304
- Antiblocking plate Stainless steel AISI 304
- Mechanical seal Ceramic/Graphite/NBR

NO BLOCK SYSTEM



TIPO TYPE	POTENZA NOMINALE NOMINAL POWER		POTENZA ASSORBITA INPUT POWER	AMPERE	Q = PORTATA - CAPACITY										
	HP	kW	kW		Monofase Single-phase	m ³ /h	0,3	0,6	0,9	1,2	1,5	1,8	2,1	2,4	2,7
Monofase Single-phase	P2		P1	Monofase Single-phase	lt/1'	5	10	15	20	25	30	35	40	45	50
230V-50Hz	HP	kW	kW	1 x 230V	Prevalenza manometrica totale in m.C.A. - Total head in meters w.c.										
SVM 100	1	0,75	1,1	5,5	H (m)	53	50	46	41	35	28	20	10	5	2



TIPO TYPE	DIMENSIONI mm - DIMENSIONS mm				DIMENSIONI DIMENSIONS mm		PESO WEIGHT	
	D	H	CAVO CABLE	DNM				
Monofase Single-phase	D	H	CAVO CABLE	DNM	P	L	H	Kg
SVM 100	96	451	20 mt	1"	200	470	170	12,5

APPLICAZIONI

Elettropompe autoadescanti Jet garantiscono un'ottima resa idraulica e una notevole capacità di portata. Possono aspirare fino a 8 mt. di profondità e sono in grado di funzionare perfettamente anche in presenza di acque miscelate a gas. Adatte per il sollevamento e la distribuzione negli impianti di depurazione delle piscine.

APPLICATION

Selfpriming jet water pumps with a very high hydraulic performance and a considerable capacity. Able to pump up to mt. 8 depth and work perfectly even in soda-water. Suitable for water lifting and distribution in purification systems for swimming pools..

LIMITI D'IMPIEGO

- Temperatura liquido + 5°C a + 35°C
- Temperatura ambiente fino a 40°C
- Servizio continuo

MOTORE

- Motore elettrico ad induzione a 2 poli (n = 2850 min⁻¹)
- Isolamento Classe F
- Protezione IPX 5

MATERIALI

- | | |
|---------------------|---------------------|
| - Corpo pompa | Polipropilene |
| - Supporto motore | Alluminio |
| - Girante | Noryl |
| - Filtro cestello | Polipropilene |
| - Tenute meccaniche | Silicio/Silicio/NBR |



OPERATING CONDITIONS

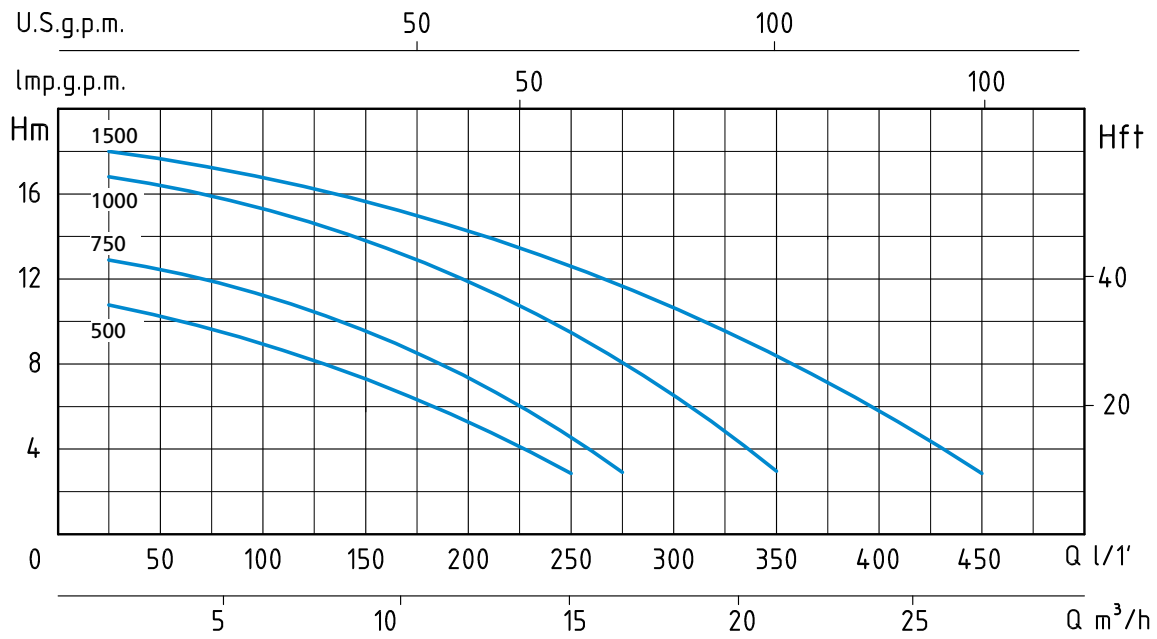
- Liquid temperature + 5°C to + 35°C
- Ambient temperature up to 40°C
- Continuous duty

MOTOR

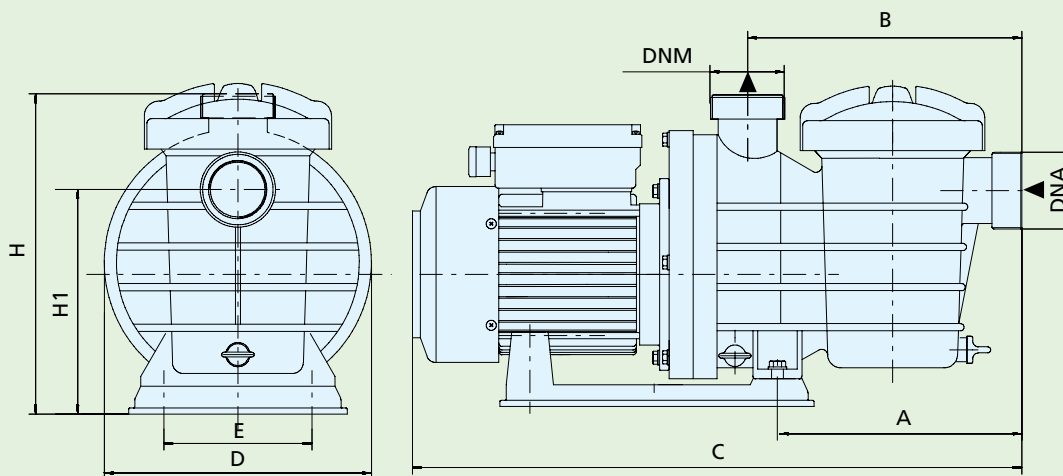
- Two-Pole induction motor (n = 2850 min⁻¹)
- Insulation Class F
- Protection IPX 5

MATERIALS

- | | |
|-------------------|---------------------|
| - Pump body | Moplen |
| - Motor Support | Aluminium |
| - Impeller | Noryl |
| - Filter basket | Moplen |
| - Mechanical seal | Silicon/Silicon/NBR |



TIPO TYPE	POTENZA NOMINALE NOMINAL POWER		POTENZA ASSORBITA INPUT POWER	AMPERE	Q = PORTATA - CAPACITY													
	P2				P1	Monofase Single-phase	m³/h	1,5	3	4,5	6	9	12	15	16,5	18	21	24
230V-50Hz	HP	kW	kW	1 x 230V	lt/1'	25	50	75	100	150	200	250	275	300	350	400	450	
SWIMM 500	0,5	0,37	0,6	2,8	H (m)	11	10,5	10	9	7	5	2,5						
SWIMM 750	0,75	0,55	0,75	3,5		13	12,5	12	11,5	10	7,5	4,5	3					
SWIMM 1000	1	0,75	1,15	5,1		17	16,5	16	15,5	14,5	13	10	8,5	7	3			
SWIMM 1500	1,5	1,1	1,4	6,2		18	17,5	17	16,5	15,5	14,5	13	12	11	9	6	3	



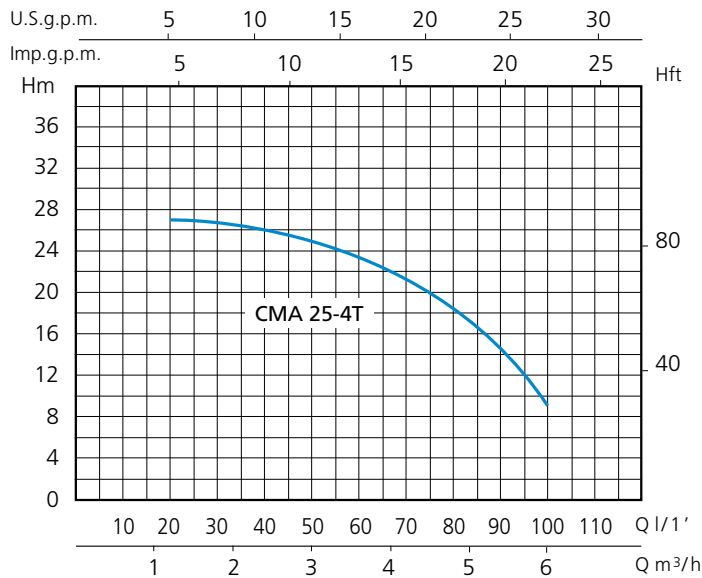
TIPO TYPE	DIMENSIONI mm - DIMENSIONS mm										DIMENSIONI DIMENSIONS mm	PESO WEIGHT	
	A	B	C	D	E	H	H1	DNA	DNM	P			L
SWIMM 500	77	215	465	160	122	234	153	1" 1/2	1" 1/2	250	505	250	8,1
SWIMM 750	196	223	502	220	122	270	185	1" 1/2	1" 1/2	285	525	290	9,5
SWIMM 1000	196	223	502	220	122	270	185	1" 1/2	1" 1/2	285	525	290	11,3
SWIMM 1500	211	230	520	238	159	331	225	2"	2"	350	550	355	14,9

APPLICAZIONI

Motopompa autoadescante portatile, particolarmente adatta per l'approvvigionamento e la distribuzione di acque pulite e chiare in agricoltura e in giardino dove non è possibile un collegamento elettrico.

APPLICATION

Selfpriming hand-carry motor pump. Particularly suitable to supply and distribute clean water for agricultural and gardening purposes, when an electrical connection is not possible.



MOTORE

- Giri/min 6500
- Avviamento manuale
- Capacità serbatoio 0,5 lt

MATERIALI

- Corpo pompa: Alluminio
- Supporto motore: Alluminio
- Girante: Ghisa
- Tenute meccaniche: Ceramica/Grafite/NBR

MOTOR

- r.p.m. 6500
- Start system recoil
- Tank capacity 0,5 lt

MATERIALS

- Pump body: Aluminium
- Motor Support: Aluminium
- Impeller: Cast Iron
- Mechanical seal: Ceramic/Graphite/NBR



TIPO TYPE	Aspirazione mandata Suction delivery	Giri/min r.p.m.	Portata max. Delivery max. (l/1')	Prevalenza max. Head max. (m)	Altezza aspirazione Suction depth (m)	Potenza motore Motor power (hp)	Capacità serbatoio Tank Capacity (lt)	Avviamento Start system	Dimensioni Dimensions (mm)	Peso Weight (Kg)
CMA 25-4T	25 (1")	6500	110	28	7	1,5	0,5	manuale recoil	400 x 230 x 350	8,3

APPLICAZIONI

Motopompa autoadescante portatile, particolarmente adatta per l'approvvigionamento e la distribuzione di acque pulite e chiare in agricoltura e in giardino dove non è possibile un collegamento elettrico.

APPLICATION

Selfpriming hand-carry motor pump. Particularly suitable to supply and distribute clean water for agricultural and gardening purposes, when an electrical connection is not possible.

MOTORE

- Giri/min 3600
- Avviamento manuale
- Capacità serbatoio 3,6 lt

MATERIALI

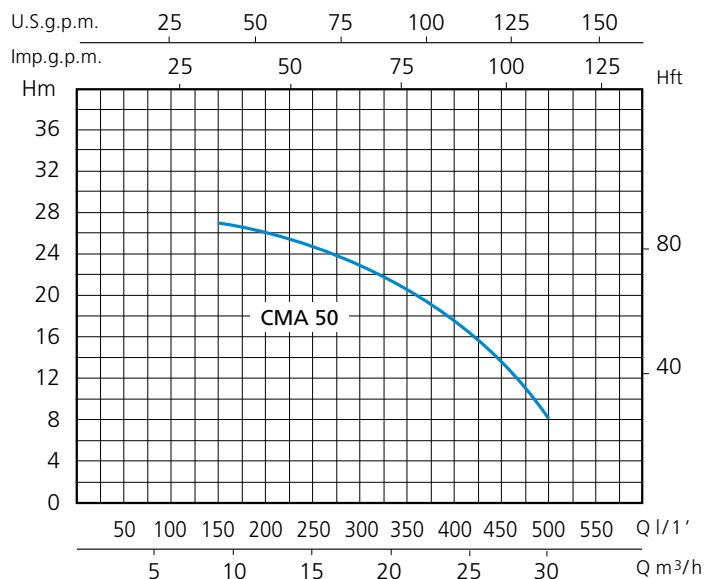
- Corpo pompa Alluminio
- Supporto motore Alluminio
- Girante Ghisa
- Tenute meccaniche Ceramica/Grafite/NBR

MOTOR

- r.p.m. 3600
- Start system recoil
- Tank capacity 3,6 lt

MATERIALS

- Pump body Aluminium
- Motor Support Aluminium
- Impeller Cast Iron
- Mechanical seal Ceramic/Graphite/NBR



TIPO TYPE	Aspirazione mandata Suction delivery	Giri/min r.p.m.	Portata max. Delivery max. (l/1')	Prevalenza max. Head max. (m)	Altezza aspirazione Suction depth (m)	Potenza motore Motor power (hp)	Capacità serbatoio Tank Capacity (lt)	Avviamento Start system	Dimensioni Dimensions (mm)	Peso Weight (Kg)
CMA 50	50 (2")	3600	550	29	7	6,5	3,6	manuale recoil	550 x 430 x 390	24

APPLICAZIONI

Motopompa autoadescante portatile, particolarmente adatta per l'approvvigionamento e la distribuzione di acque pulite e chiare in agricoltura e in giardino dove non è possibile un collegamento elettrico.

APPLICATION

Selfpriming hand-carry motor pump. Particularly suitable to supply and distribute clean water for agricultural and gardening purposes, when an electrical connection is not possible.

MOTORE

- Giri/min 3600
- Avviamento manuale
- Capacità serbatoio 3,6 lt

MATERIALI

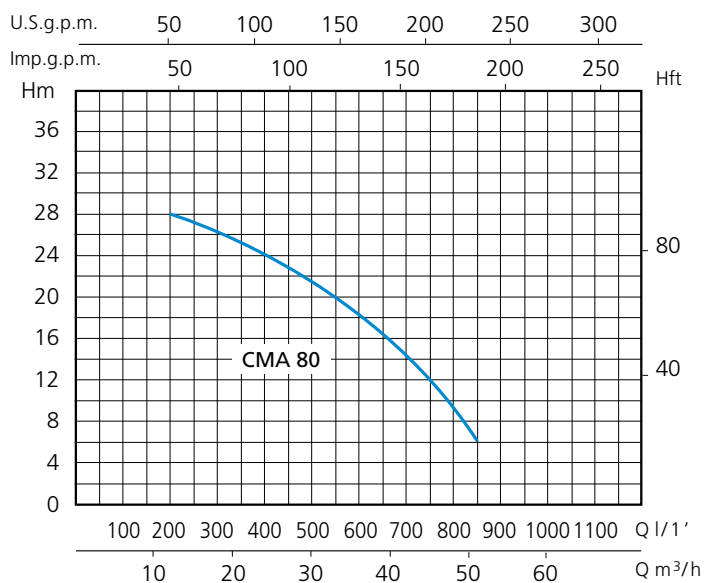
- Corpo pompa Alluminio
- Supporto motore Alluminio
- Girante Ghisa
- Tenute meccaniche Ceramica/Grafite/NBR

MOTOR

- r.p.m. 3600
- Start system recoil
- Tank capacity 3,6 lt

MATERIALS

- Pump body Aluminium
- Motor Support Aluminium
- Impeller Cast Iron
- Mechanical seal Ceramic/Graphite/NBR



TIPO TYPE	Aspirazione mandata Suction delivery	Giri/min r.p.m.	Portata max. Delivery max. (l/1')	Prevalenza max. Head max. (m)	Altezza aspirazione Suction depth (m)	Potenza motore Motor power (hp)	Capacità serbatoio Tank Capacity (lt)	Avviamento Start system	Dimensioni Dimensions (mm)	Peso Weight (Kg)
CMA 80	80 (3")	3600	900	29	7	6,5	3,6	manuale recoil	550 x 430 x 470	28

APPLICAZIONI

Motopompa centrifuga monogirante a benzina portatile, particolarmente adatta per l'approvvigionamento e la distribuzione di acque pulite e chiare in agricoltura e in giardino dove non è possibile un collegamento elettrico.

APPLICATION

Centrifugal single impeller gasoline hand-carry motor pump. Particularly suitable to supply and distribute clean water for agricultural and gardening purposes, when an electrical connection is not possible.

MOTORE

- Giri/min 3600
- Avviamento manuale
- Capacità serbatoio 3,6 lt

MATERIALI

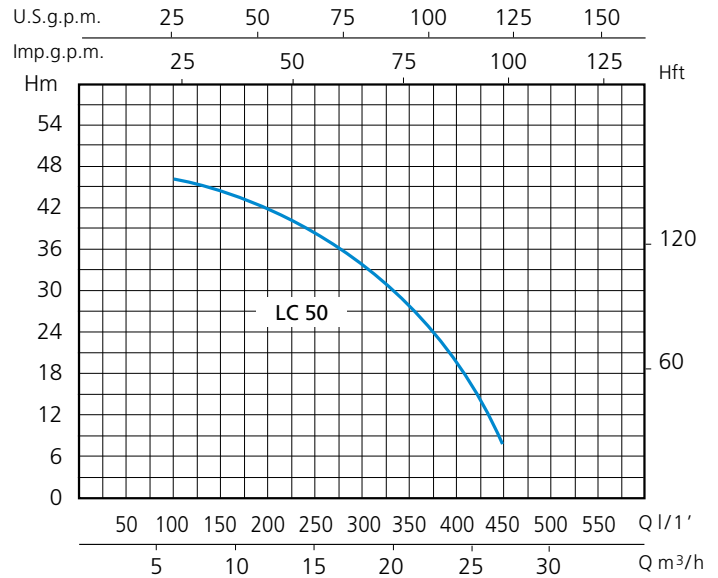
- Corpo pompa Ghisa
- Supporto motore Ghisa
- Girante Ottone
- Tenute meccaniche Ceramica/Grafite/NBR

MOTOR

- r.p.m. 3600
- Start system recoil
- Tank capacity 3,6 lt

MATERIALS

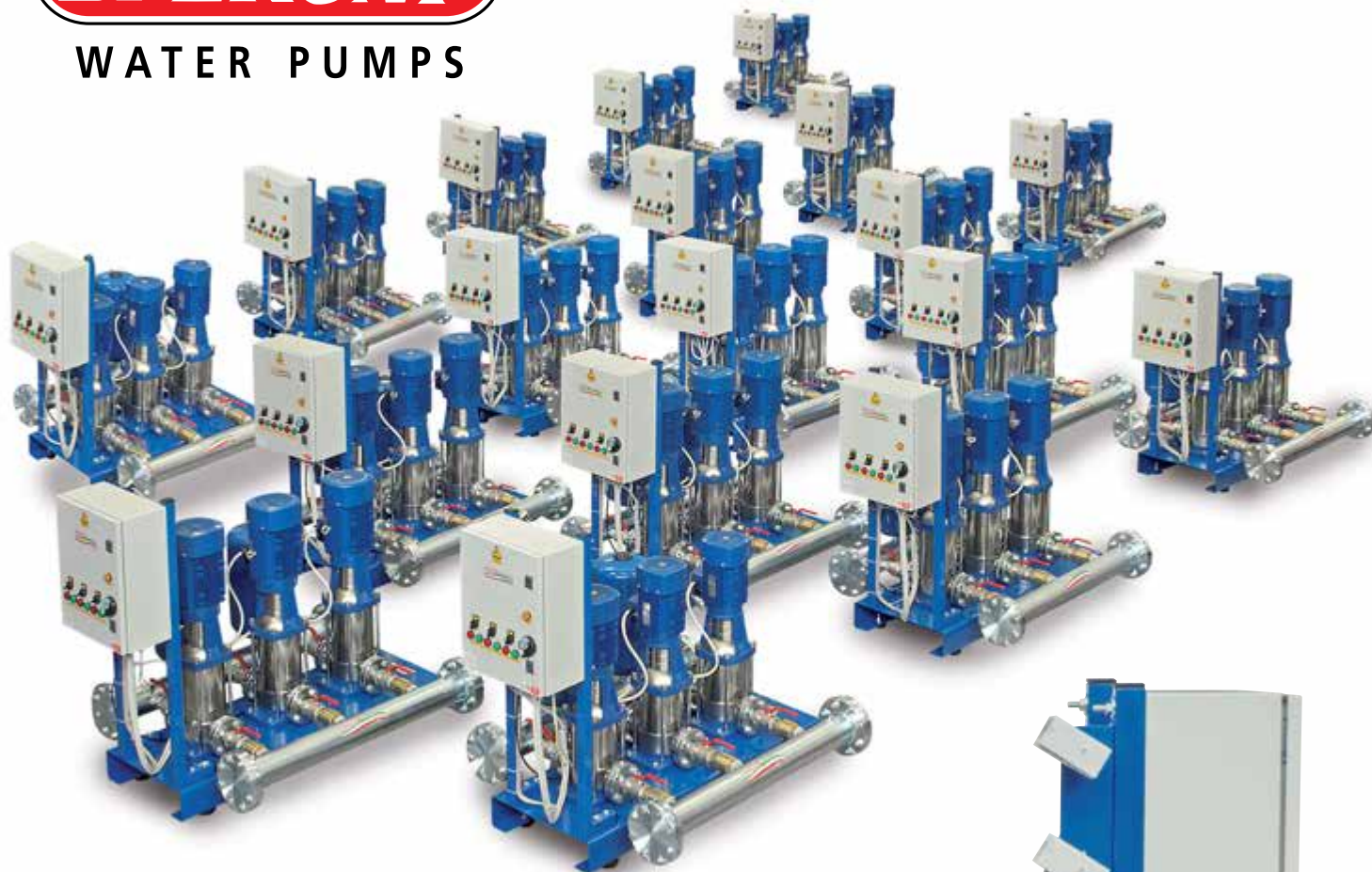
- Pump body Cast Iron
- Motor Support Cast Iron
- Impeller Brass
- Mechanical seal Ceramic/Graphite/NBR



TIPO TYPE	Aspirazione mandata Suction delivery	Giri/min r.p.m.	Portata max. Delivery max. (l/1')	Prevalenza max. Head max. (m)	Altezza aspirazione Suction depth (m)	Potenza motore Motor power (hp)	Capacità serbatoio Tank Capacity (lt)	Avviamento Start system	Dimensioni Dimensions (mm)	Peso Weight (Kg)
LC 50	50 (2")	3600	460	50	7	6,5	3,6	manuale recoil	550 x 430 x 390	31



WATER PUMPS



GRUPPI DI PRESSIONE PRESSURE SYSTEMS

GRUPPI CON 2 POMPE CENTRIFUGHE BIGIRANTI PRESSURE SYSTEM WITH 2 TWIN IMPELLER CENTRIFUGAL PUMPS

2CM

Gruppo di pressione con 2 pompe centrifughe bigiranti completo di basamento con anti-vibranti, collettore di aspirazione e di mandata, valvola a sfera, valvola di non ritorno, con o senza 2 serbatoi a membrana.

Quadro elettrico completo di:

- Interruttore generale
- Interruttore magnetotermico

Circuito ausiliario in bassa tensione completo di trasformatore e fusibili di protezione.

Impieghi: Per l'approvvigionamento d'acqua con aspirazione da pozzi.

Per aumentare la pressione disponibile da una rete di distribuzione.

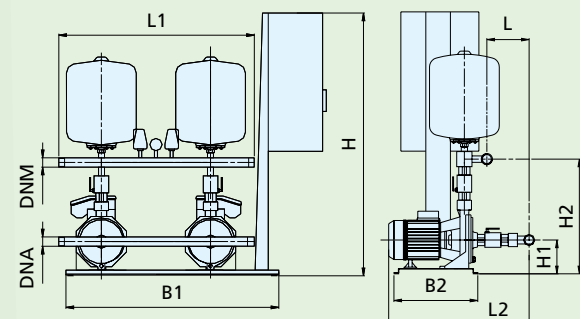
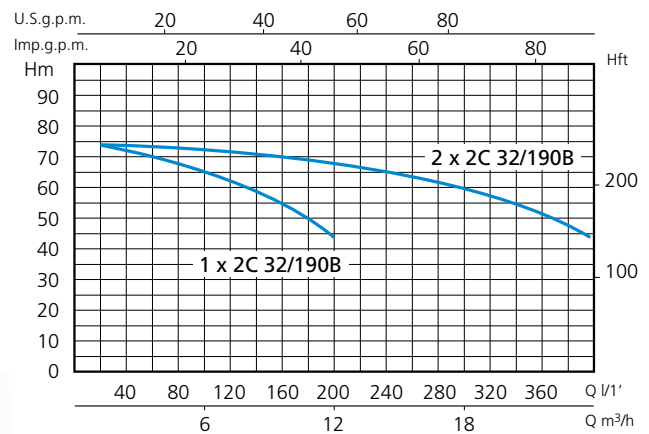
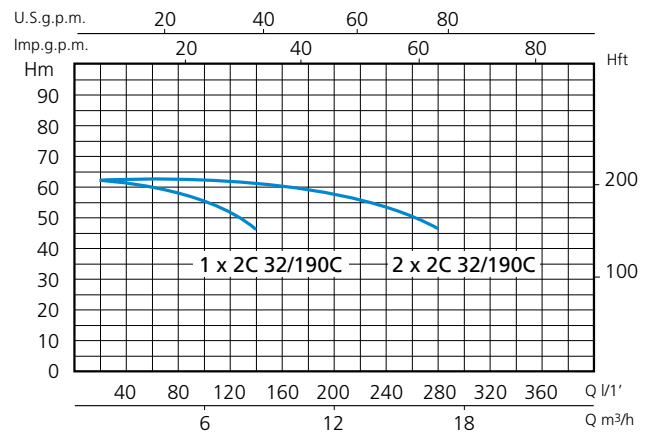
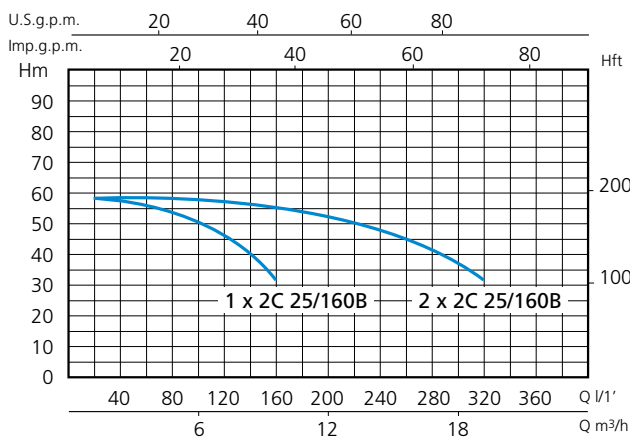
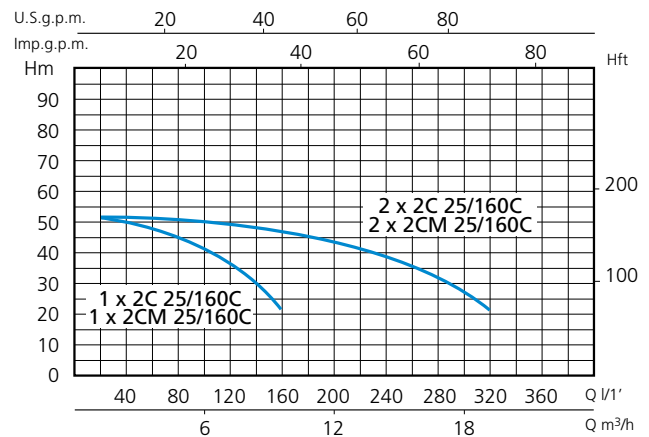
Pressure group with 2 twin impeller centrifugal pumps complete with basement with anti-vibration device, suction and delivery manifold, ball valve and non-return valve, available with or without 2 membrane tanks.

Electric box complete with:

- general switch
- thermic switch

Low tension ancillary circuit complete with transformer and protecting cut-outs.

Application: For water supply from wells and to increase pressure from a water system.



Monofase Single-phase	Trifase Three-phase	Potenza Nominale Nominal Power		Portata Capacity	Prevalenza Head	Collettori Collector		DIMENSIONI mm - DIMENSIONS mm							
		kW	HP			DNA	DNM	B1	B2	H	H1	H2	L	L1	L2
230V-50Hz	400V-50Hz			1 x l/min	bar			B1	B2	H	H1	H2	L	L1	L2
2 x 2CM 25/160C	2 x 2C 25/160C	1,1 + 1,1	1,5 + 1,5	150 - 110	1,5 ÷ 3	G2"	G1 1/2"	800	340	990	180	500	300	495	640
	2 x 2C 25/160B	1,5 + 1,5	2 + 2	160 - 140	1,7 ÷ 3,2	G2"	G1 1/2"	800	340	990	180	500	300	495	640
	2 x 2C 32/190C	2,2 + 2,2	3 + 3	200 - 160	2,5 ÷ 4	G2"	G1 1/2"	800	340	990	180	500	300	495	640
	2 x 2C 32/190B	3 + 3	4 + 4	220 - 180	3,5 ÷ 5	G2"	G1 1/2"	800	340	990	180	500	300	495	640

WATER PUMPS

Gruppo di pressione con 2 pompe centrifughe multiranti completo di basamento con antivibranti, collettore di aspirazione e di mandata, valvola a sfera, valvola di non ritorno, con o senza 2 serbatoi a membrana.

Quadro elettrico completo di:

- Interruttore generale
- Interruttore magnetotermico

Circuito ausiliario in bassa tensione completo di trasformatore e fusibili di protezione.

Impieghi: Per l'approvvigionamento d'acqua con aspirazione da pozzi.

Per aumentare la pressione disponibile da una rete di distribuzione.

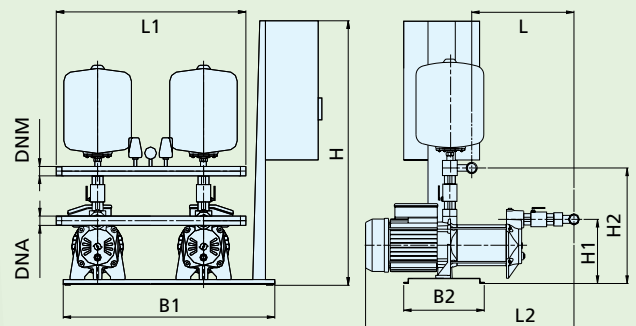
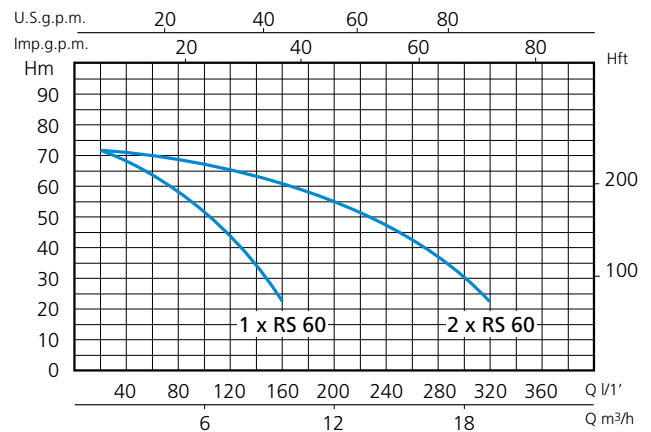
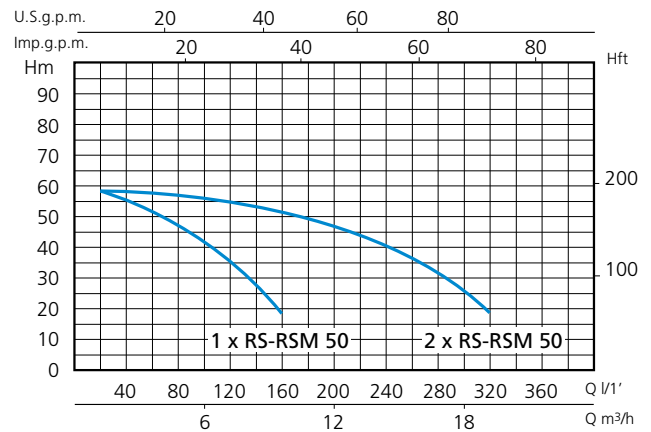
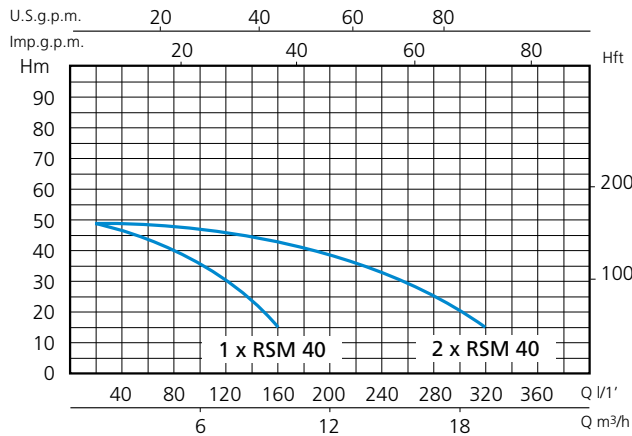
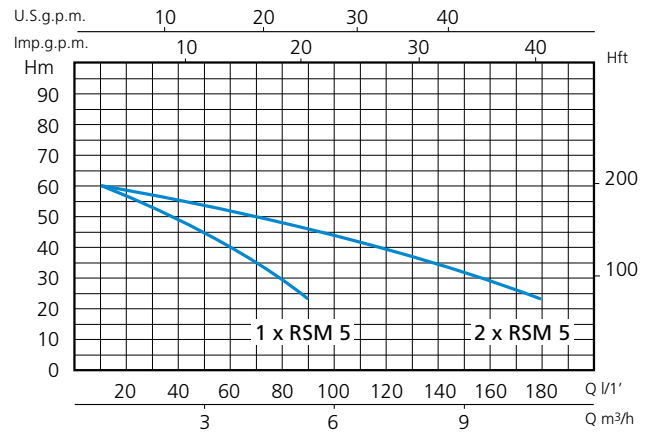
Pressure group with 2 multi impeller centrifugal pumps complete with basement with antivibration device, suction and delivery manifold, ball valve and non-return valve, available with or without 2 membrane tanks.

Electric box complete with:

- general switch
- thermic switch

Low tension ancillary circuit complete with transformer and protecting cut-outs.

Application: For water supply from wells and to increase pressure from a water system.



Monofase Single-phase	Trifase Three-phase	Potenza Nominale Nominal Power		Portata Capacity	Prevalenza Head	Collettori Collector		DIMENSIONI mm - DIMENSIONS mm							
		kW	HP			DNA	DNM	B1	B2	H	H1	H2	L	L1	L2
230V-50Hz	400V-50Hz	1,1 + 1,1	1,5 + 1,5	140 - 100	1,5 ÷ 3	G1"½	G1"½	800	340	990	260	500	410	495	770
2 x RSM 5		1,5 + 1,5	2 + 2	160 - 120	1,5 ÷ 3	G2"	G1"½	800	340	990	300	540	420	495	780
2 x RSM 40		1,85 + 1,85	2,5 + 2,5	170 - 130	2 ÷ 3,5	G2"	G1"½	800	340	990	300	540	450	495	810
2 x RSM 50	2 x RS 50	2,2 + 2,2	3 + 3	150 - 120	2,5 ÷ 4	G2"	G1"½	800	340	990	300	540	480	495	840
	2 x RS 60														

GRUPPI CON 2 POMPE MULTISTADIO ORIZZONTALI PRESSURE SYSTEM WITH 2 MULTISTAGE HORIZONTAL PUMPS

RXM

Gruppo di pressione con 2 pompe multistadio orizzontali completo di basamento con antivibranti, collettore di aspirazione e di mandata, valvola a sfera, valvola di non ritorno, con o senza 2 serbatoi a membrana.

Quadro elettrico completo di:

- Interruttore generale
- Interruttore magnetotermico

Circuito ausiliario in bassa tensione completo di trasformatore e fusibili di protezione.

Impieghi: Per l'approvvigionamento d'acqua con aspirazione da pozzi.

Per aumentare la pressione disponibile da una rete di distribuzione.

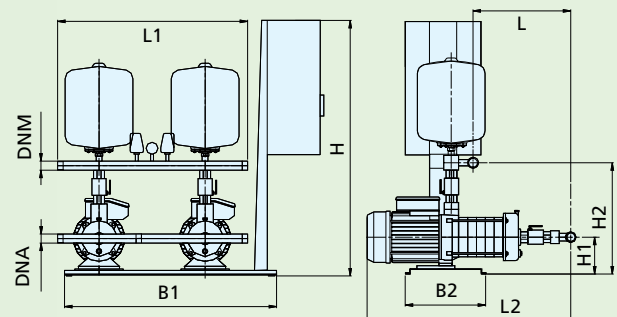
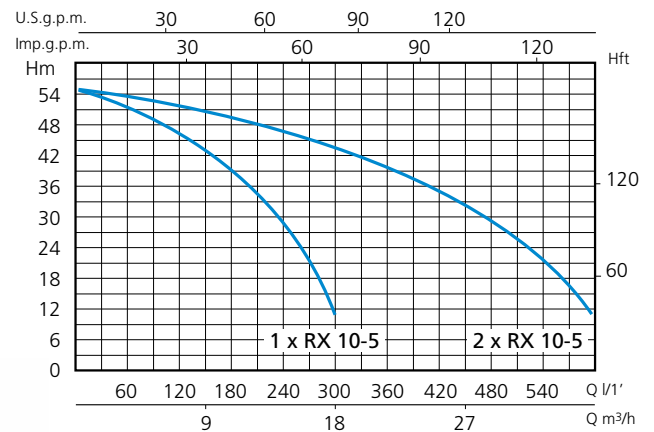
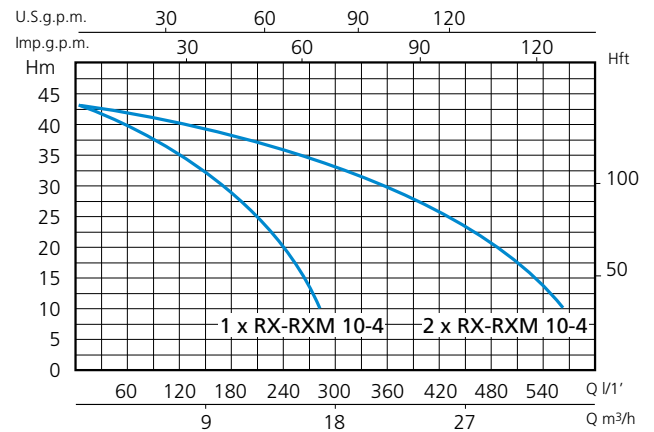
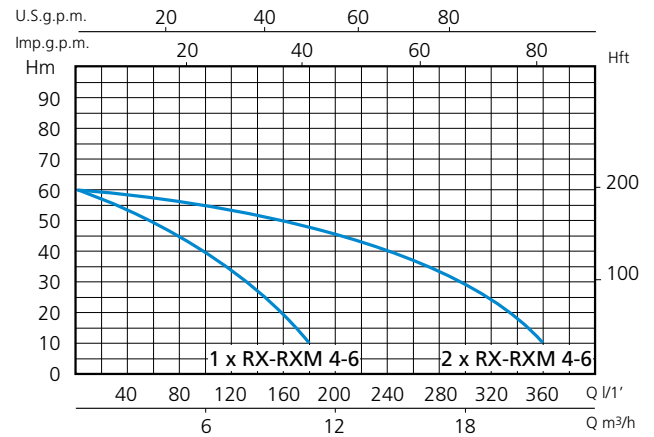
Pressure group with 2 multi multistage horizontal pumps complete with basement with antivibration device, suction and delivery manifold, ball valve and non-return valve, available with or without 2 membrane tanks.

Electric box complete with:

- general switch
- thermic switch

Low tension ancillary circuit complete with transformer and protecting cut-outs.

Application: For water supply from wells and to increase pressure from a water system.



Monofase Single-phase	Trifase Three-phase	Potenza Nominale Nominal Power		Portata Capacity	Prevalenza Head	Collettori Collector		DIMENSIONI mm - DIMENSIONS mm							
		kW	HP			DNA	DNM	B1	B2	H	H1	H2	L	L1	L2
230V-50Hz	400V-50Hz	1,1 + 1,1	1,5 + 1,5	160 - 120	2 ÷ 3,5	G2"	G1 1/2"	800	340	990	260	500	410	495	770
2 x RXM 4-6	2 x RX 4-6	1,5 + 1,5	2 + 2	240 - 140	1,5 ÷ 3	G2"	G1 1/2"	800	340	990	300	540	420	495	780
2 x RXM 10-4	2 x RX10-4	2,2 + 2,2	3 + 3	280 - 180	2 ÷ 3,5	G2"	G1 1/2"	800	340	990	340	580	430	495	790
	2 x RX10-5														



RSXM GRUPPI CON 2 POMPE MULTISTADIO ORIZZONTALI PRESSURE SYSTEM WITH 2 MULTISTAGE HORIZONTAL PUMPS

WATER PUMPS

Gruppo di pressione con 2 pompe multistadio orizzontali completo di basamento con antivibranti, collettore di aspirazione e di mandata, valvola a sfera, valvola di non ritorno, con o senza 2 serbatoi a membrana.

Quadro elettrico completo di:

- Interruttore generale
- Interruttore magnetotermico

Circuito ausiliario in bassa tensione completo di trasformatore e fusibili di protezione.

Impieghi: Per l'approvvigionamento d'acqua con aspirazione da pozzi.

Per aumentare la pressione disponibile da una rete di distribuzione.

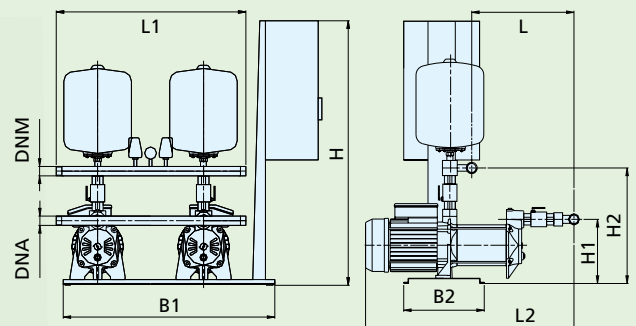
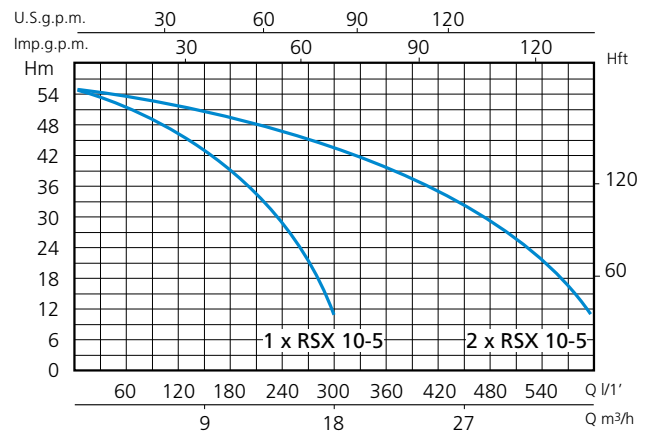
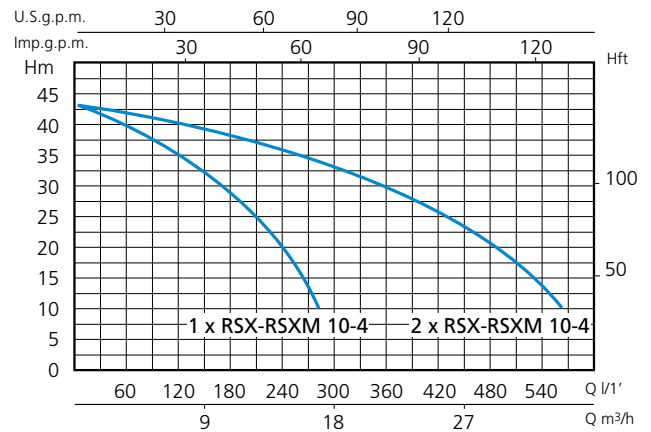
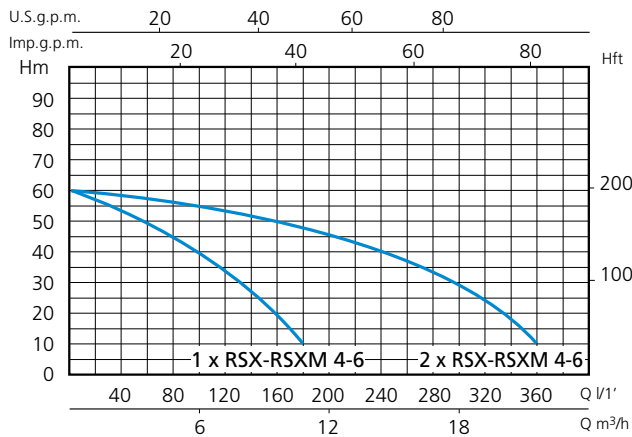
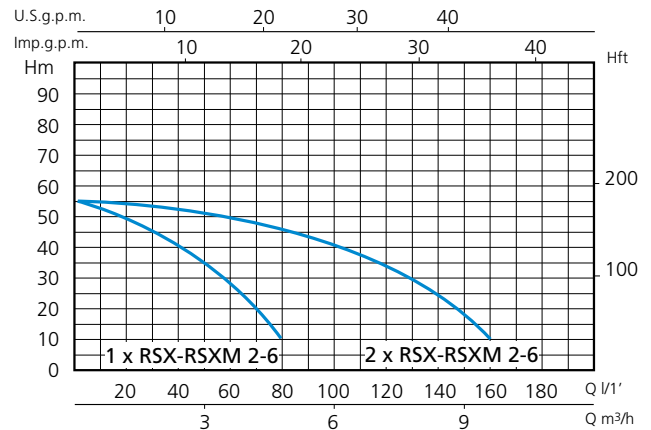
Pressure group with 2 multi multistage horizontal pumps complete with basement with antivibration device, suction and delivery manifold, ball valve and non-return valve, available with or without 2 membrane tanks.

Electric box complete with:

- general switch
- thermic switch

Low tension ancillary circuit complete with transformer and protecting cut-outs.

Application: For water supply from wells and to increase pressure from a water system.



Monofase Single-phase	Trifase Three-phase	Potenza Nominale Nominal Power		Portata Capacity	Prevalenza Head	Collettori Collector		DIMENSIONI mm - DIMENSIONS mm							
		kW	HP			DNA	DNM	B1	B2	H	H1	H2	L	L1	L2
230V-50Hz	400V-50Hz	0,75 + 0,75	1 + 1	1 x l/min	bar	G1"½	G1"½	800	340	990	200	470	430	495	790
2 x RSXM 2 - 6	2 x RSX 2 - 6	1,1 + 1,1	1,5 + 1,5	160 - 120	2 ÷ 3,5	G2"	G1"½	800	340	990	200	470	460	495	790
2 x RSXM 4 - 6	2 x RSX 4 - 6	1,5 + 1,5	2 + 2	240 - 140	1,5 ÷ 3	G2"½	G2"	800	340	990	200	470	430	495	820
	2 x RSX 10 - 5	2,2 + 2,2	3 + 3	280 - 180	2 ÷ 3,5	G2"½	G2"	800	340	990	200	470	460	495	820

GRUPPI CON 2 POMPE MULTISTADIO AD ASSE VERTICALE PRESSURE SYSTEM WITH 2 MULTISTAGE VERTICAL PUMPS

RVM

Gruppo di pressione con 2 pompe multistadio ad asse verticale completo di basamento con antivibranti, collettore di aspirazione e di mandata, valvola a sfera, valvola di non ritorno, con o senza 2 serbatoi a membrana.

Quadro elettrico completo di:

- Interruttore generale
- Interruttore magnetotermico

Circuito ausiliario in bassa tensione completo di trasformatore e fusibili di protezione.

Impieghi: Per l'approvvigionamento d'acqua con aspirazione da pozzi.

Per aumentare la pressione disponibile da una rete di distribuzione.

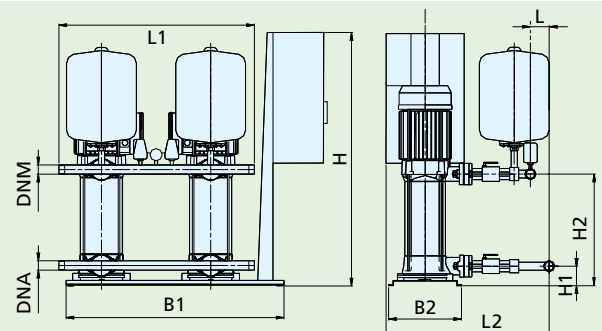
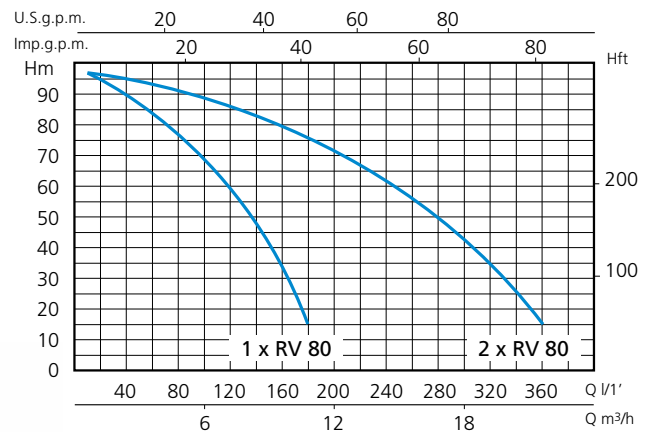
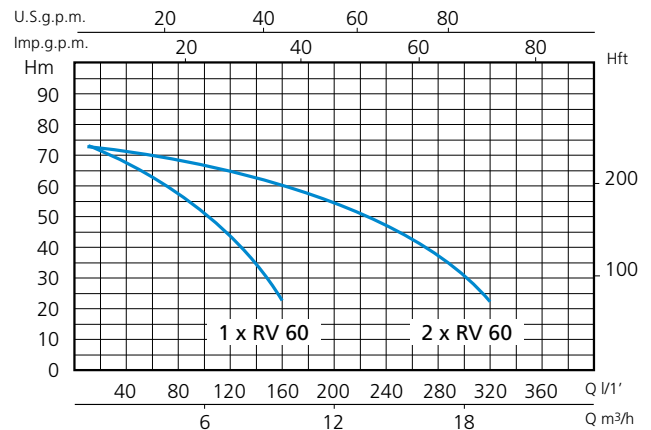
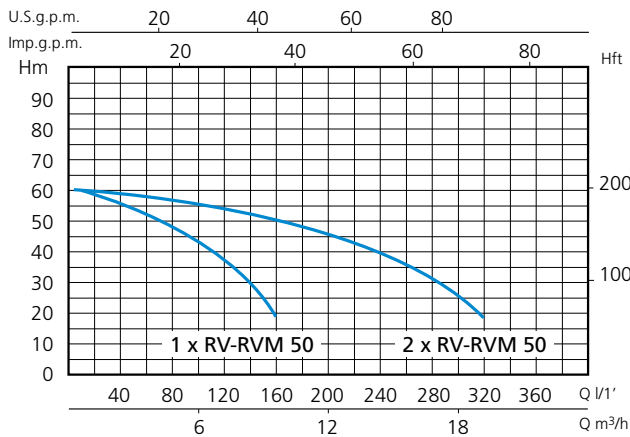
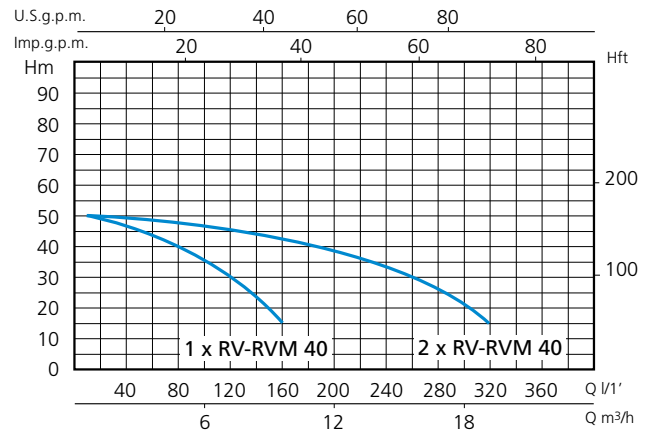
Pressure group with 2 multi multistage vertical pumps complete with basement with anti-vibration device, suction and delivery manifold, ball valve and non-return valve, available with or without 2 membrane tanks.

Electric box complete with:

- general switch
- thermic switch

Low tension ancillary circuit complete with transformer and protecting cut-outs.

Application: For water supply from wells and to increase pressure from a water system.



Monofase Single-phase	Trifase Three-phase	Potenza Nominale Nominal Power		Portata Capacity	Prevalenza Head	Collettori Collector		DIMENSIONI mm - DIMENSIONS mm							
		kW	HP			DNA	DNM	B1	B2	H	H1	H2	L	L1	L2
230V-50Hz	400V-50Hz	1,5 + 1,5	2 + 2	150 - 110	2 ÷ 3,5	G2"	G1 1/2"	800	340	990	120	300	100	495	590
2 x RVM 40	2 x RV 40	1,85 + 1,85	2,5 + 2,5	150 - 120	2 ÷ 3,5	G2"	G1 1/2"	800	340	990	120	330	100	495	590
2 x RVM 50	2 x RV 50	2,2 + 2,2	3 + 3	150 - 130	2,5 ÷ 4	G2"	G1 1/2"	800	340	990	120	360	100	495	590
	2 x RV 60	3 + 3	4 + 4	150 - 140	3,5 ÷ 5	G2"	G1 1/2"	800	340	990	120	390	100	590	590
	2 x RV 80														

Gruppo di pressione con 2 pompe verticali multistadio acciaio inox completo di basamento con antivibranti, collettore di aspirazione e di mandata, valvola a sfera, valvola di non ritorno, con o senza 2 serbatoi a membrana.

Quadro elettrico completo di:

- Interruttore generale
- Interruttore magnetotermico

Circuito ausiliario in bassa tensione completo di trasformatore e fusibili di protezione.

Impieghi: Per l'approvvigionamento d'acqua con aspirazione da pozzi.

Per aumentare la pressione disponibile da una rete di distribuzione.

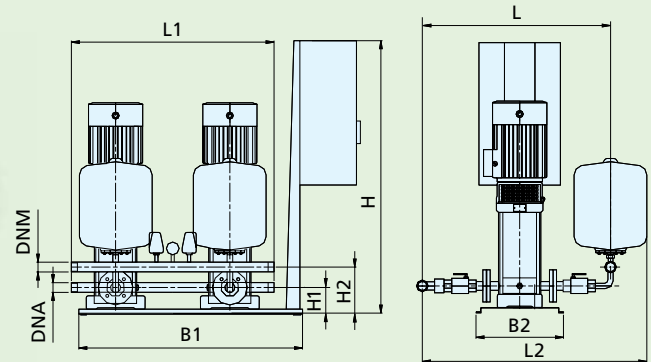
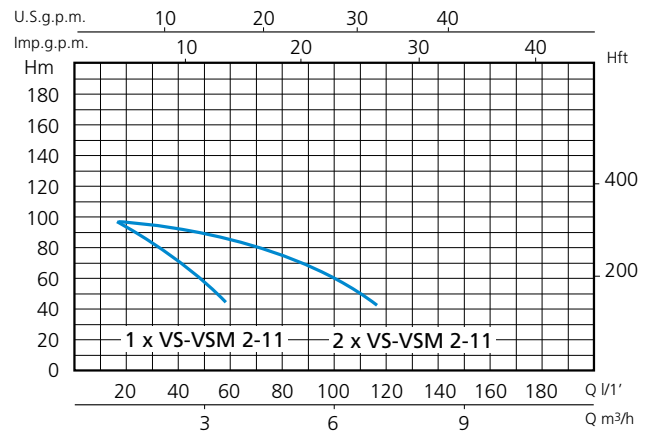
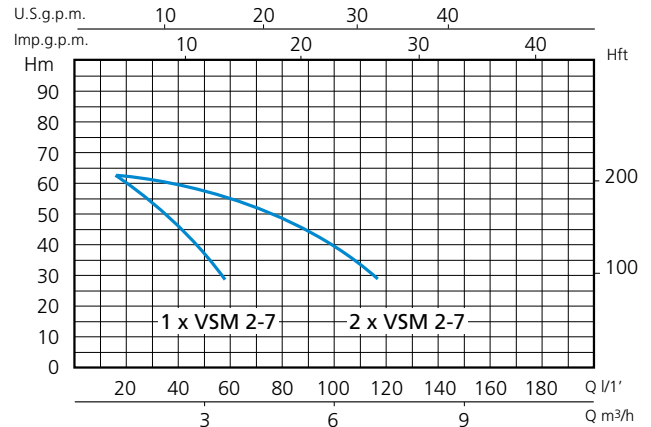
Pressure group with 2 multi multistage stainless steel vertical pumps complete with basement with antivibration device, suction and delivery manifold, ball valve and non-return valve, available with or without 2 membrane tanks.

Electric box complete with:

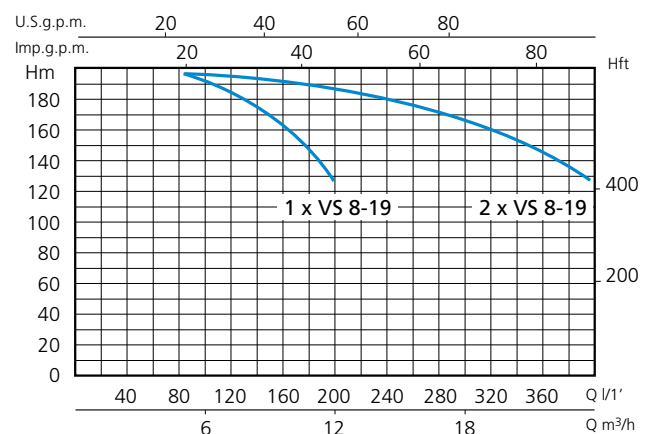
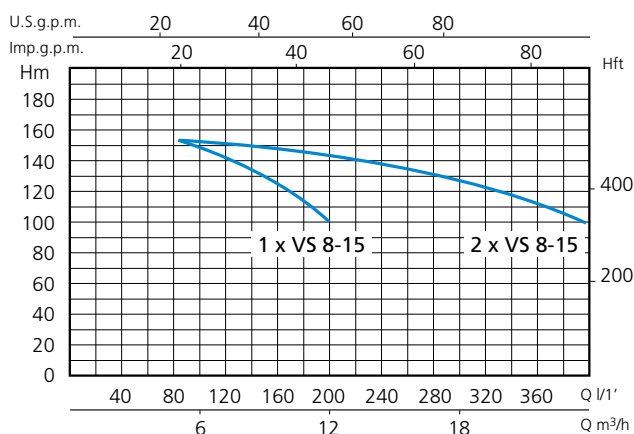
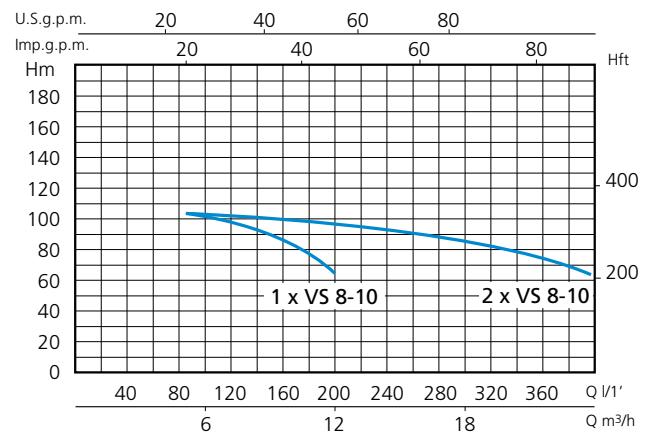
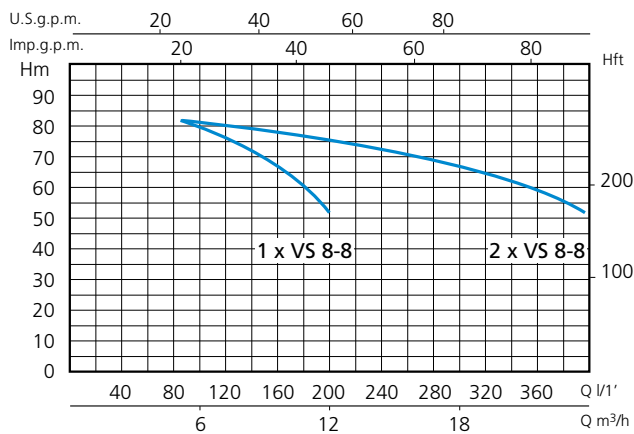
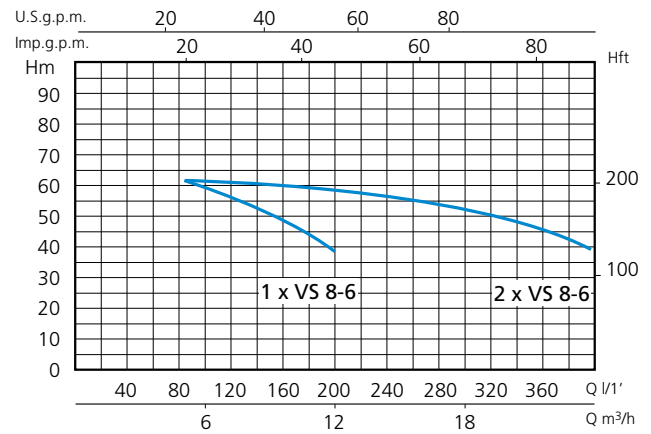
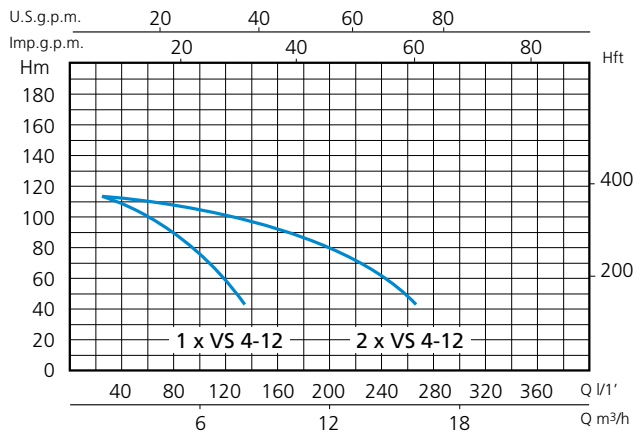
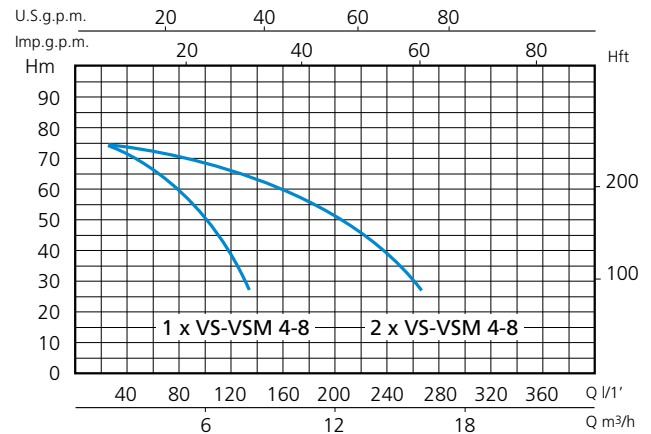
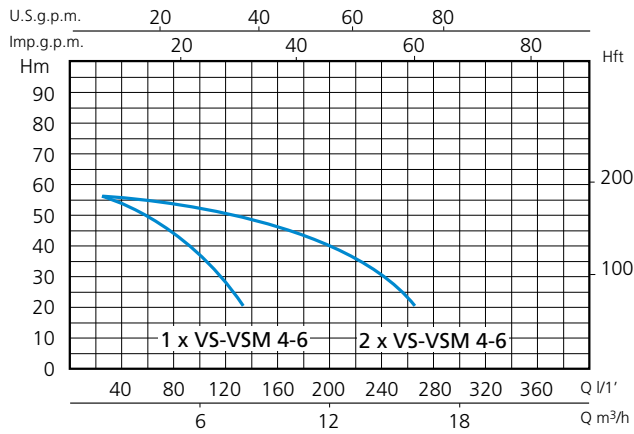
- general switch
- thermic switch

Low tension ancillary circuit complete with transformer and protecting cut-outs.

Application: For water supply from wells and to increase pressure from a water system.



Monofase Single-phase	Trifase Three-phase	Potenza Nominale Nominal Power		Portata Capacity	Prevalenza Head	Collettori Collector		DIMENSIONI mm - DIMENSIONS mm							
		kW	HP			DNA	DNM	B1	B2	H	H1	H2	L	L1	L2
230V-50Hz	400V-50Hz	0,75 + 0,75	1 + 1	70 - 50	2,5 ÷ 4	G1"½	G1"½	800	340	990	160	260	650	495	820
2 x VSM 2-7															
2 x VSM 2-11	2 x VS 2-11	1,1 + 1,1	1,5 + 1,5	80 - 60	3,5 ÷ 5	G1"½	G1"½	800	340	990	160	260	650	495	820
2 x VSM 4-6	2 x VS 4-6	1,1 + 1,1	1,5 + 1,5	120 - 80	2,5 ÷ 4	G2"	G2"	800	340	990	160	260	670	495	840
2 x VSM 4-8	2 x VS 4-8	1,5 + 1,5	2 + 2	120 - 90	3,5 ÷ 5	G2"	G2"	800	340	990	160	260	670	495	840
	2 x VS 4-12	2,2 + 2,2	3 + 3	140 - 120	4 ÷ 6	G2"	G2"	800	340	990	160	260	670	495	840
	2 x VS 8-6	2,2 + 2,2	3 + 3	220 - 160	3,5 ÷ 5	G2"½	G2"½	1100	500	1040	240	350	740	495	900
	2 x VS 8-8	3 + 3	4 + 4	230 - 180	4 ÷ 6	G2"½	G2"½	1100	500	1040	240	350	740	495	900
	2 x VS 8-10	4 + 4	5,5 + 5,5	240 - 200	5 ÷ 7	G2"½	G2"½	1100	500	1040	240	350	740	495	900
	2 x VS 8-15	5,5 + 5,5	7,5 + 7,5	250 - 220	6,5 ÷ 8	G2"½	G2"½	1100	500	1040	240	350	740	495	900
	2 x VS 8-19	7,5 + 7,5	10 + 10	260 - 230	6,5 ÷ 8	G2"½	G2"½	1100	500	1040	240	350	740	495	900



WATER PUMPS

Gruppo di pressione con 2 pompe verticali multistadio acciaio inox completo di basamento con antivibranti, collettore di aspirazione e di mandata, valvola a sfera, valvola di non ritorno, con o senza 2 serbatoi a membrana.

Quadro elettrico completo di:

- Interruttore generale
- Interruttore magnetotermico

Circuito ausiliario in bassa tensione completo di trasformatore e fusibili di protezione.

Impieghi: Per l'approvvigionamento d'acqua con aspirazione da pozzi.

Per aumentare la pressione disponibile da una rete di distribuzione.

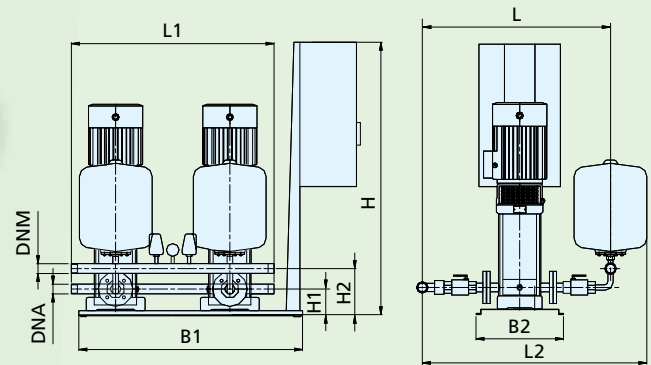
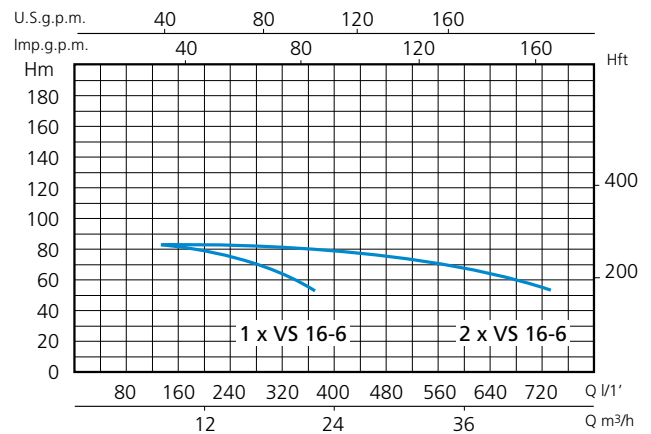
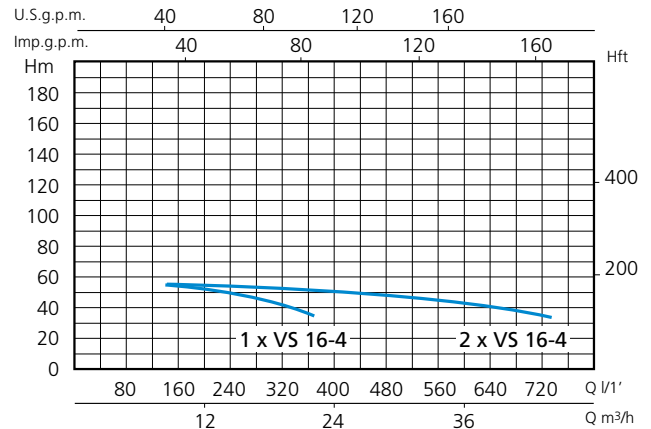
Pressure group with 2 multi multistage stainless steel vertical pumps complete with basement with antivibration device, suction and delivery manifold, ball valve and non-return valve, available with or without 2 membrane tanks.

Electric box complete with:

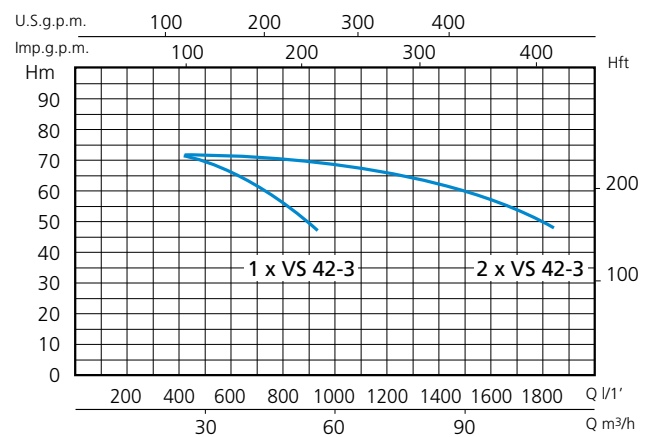
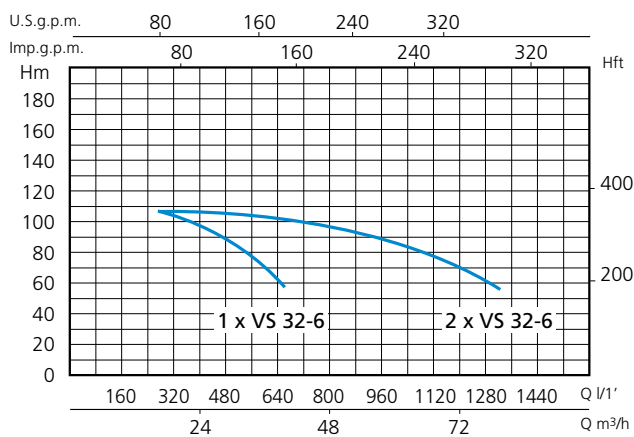
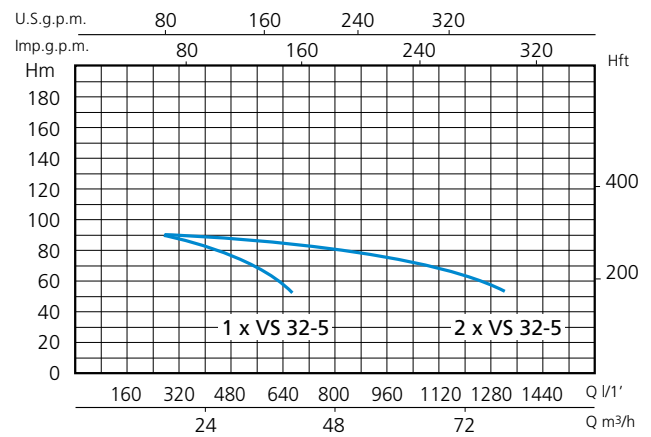
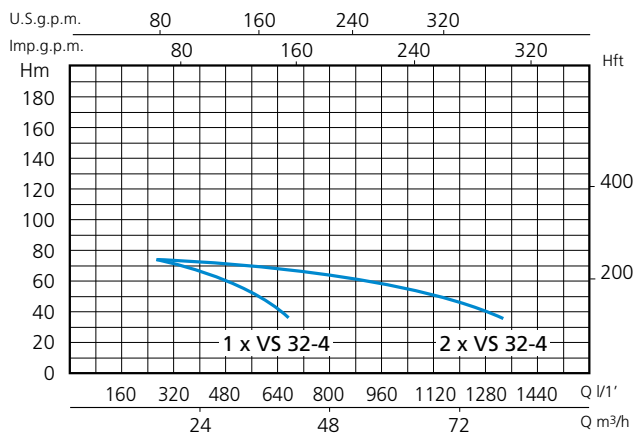
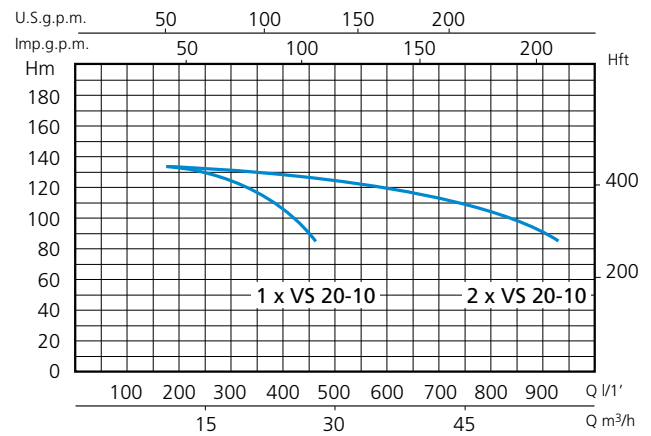
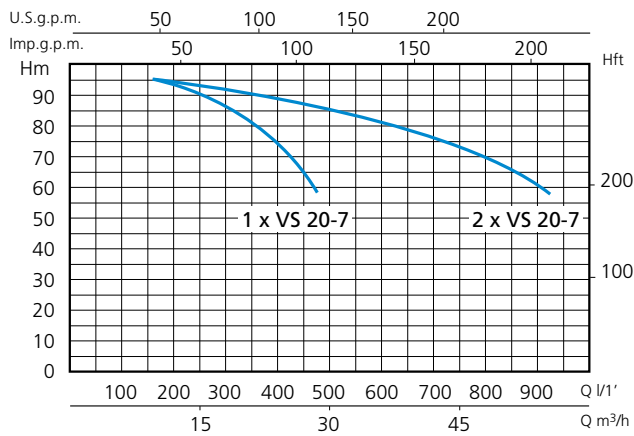
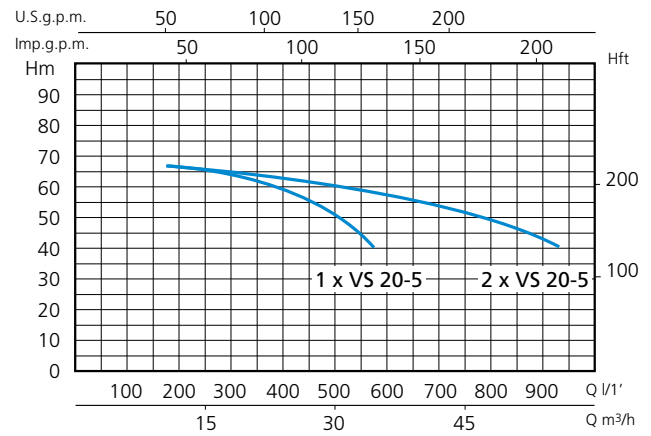
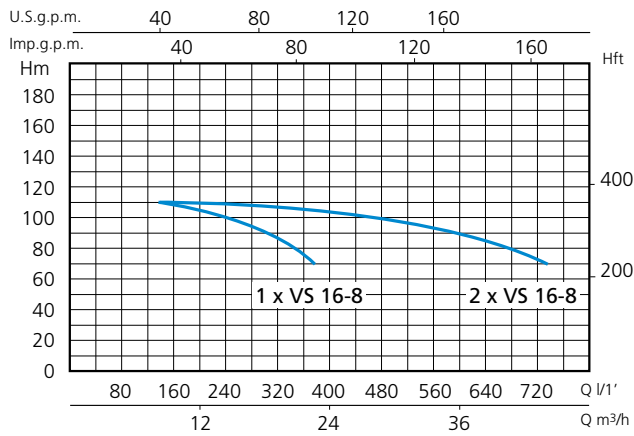
- general switch
- thermic switch

Low tension ancillary circuit complete with transformer and protecting cut-outs.

Application: For water supply from wells and to increase pressure from a water system.



Trifase Three-phase	Potenza Nominale Nominal Power		Portata Capacity	Prevalenza Head	Collettori Collector		DIMENSIONI mm - DIMENSIONS mm								
	kW	HP			DNA	DNM	B1	B2	H	H1	H2	L	L1	L2	
400V-50Hz			1 x l/min	bar											
2 x VS 16-4	4 + 4	5,5 + 5,5	380 - 320	2,5 ÷ 4	G3"	G2"½	1100	500	1040	250	360	760	495	920	
2 x VS 16-6	5,5 + 5,5	7,5 + 7,5	430 - 360	3,5 ÷ 5	G3"	G2"½	1100	500	1040	250	360	760	495	920	
2 x VS 16-8	7,5 + 7,5	10 + 10	400 - 320	6,5 ÷ 8	G3"	G2"½	1100	500	1040	250	360	760	495	920	
2 x VS 20-5	5,5 + 5,5	7,5 + 7,5	480 - 400	3,5 ÷ 5	G3"	G2"½	1100	500	1040	250	360	760	495	920	
2 x VS 20-7	7,5 + 7,5	10 + 10	520 - 420	4 ÷ 6	G3"	G2"½	1100	500	1040	250	360	760	495	920	
2 x VS 20-10	11 + 11	15 + 15	550 - 480	6,5 ÷ 8	G3"	G2"½	1100	500	1040	250	360	760	495	920	
2 x VS 32-4	7,5 + 7,5	10 + 10	650 - 400	4 ÷ 6	G4"	G4"	1100	500	1040	280	390	800	495	960	
2 x VS 32-5	11 + 11	15 + 15	660 - 480	5 ÷ 7	G4"	G4"	1100	500	1040	280	390	800	495	960	
2 x VS 32-6	11 + 11	15 + 15	680 - 480	6,5 ÷ 8	G4"	G4"	1100	500	1040	280	390	800	495	960	
2 x VS 42-3	11 + 11	15 + 15	900 - 300	5 ÷ 7	G6"	G6"	1100	500	1040	320	430	850	495	1010	



Gruppo di pressione con 3 pompe verticali multistadio acciaio inox completo di basamento con antivibranti, collettore di aspirazione e di mandata, valvola a sfera, valvola di non ritorno, con o senza 3 serbatoi a membrana.

Quadro elettrico completo di:

- Interruttore generale
- Interruttore magnetotermico

Circuito ausiliario in bassa tensione completo di trasformatore e fusibili di protezione.

Impieghi: Per l'approvvigionamento d'acqua con aspirazione da pozzi. Per aumentare la pressione disponibile da una rete di distribuzione.



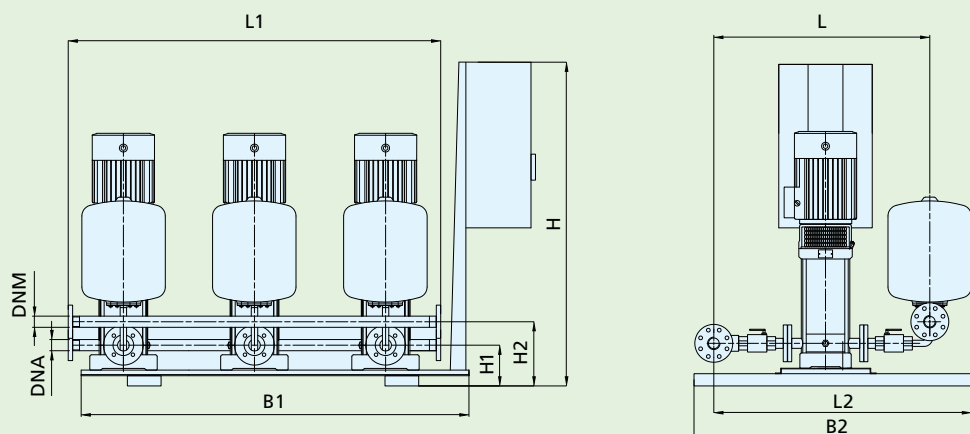
Pressure group with 3 multi multistage stainless steel vertical pumps complete with basement with antivibration device, suction and delivery manifold, ball valve and non-return valve, available with or without 3 membrane tanks.

Electric box complete with:

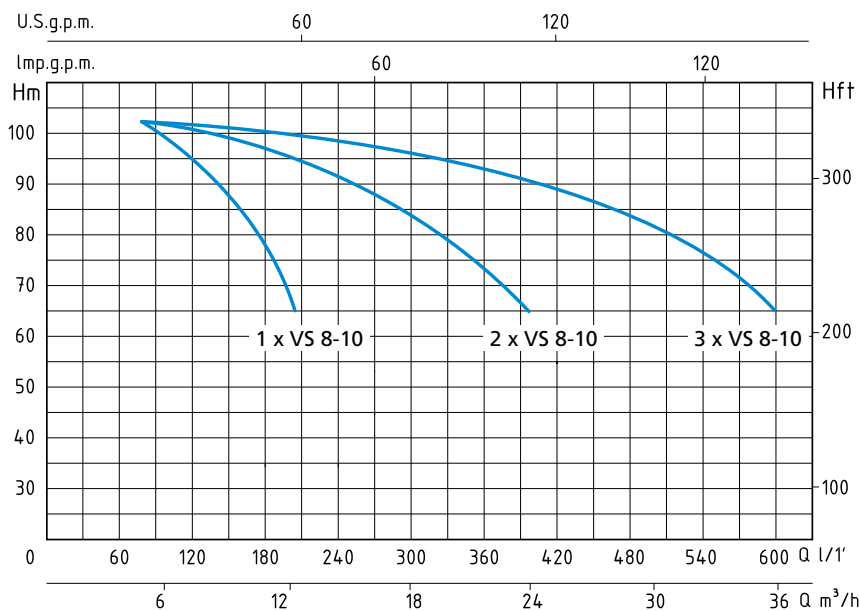
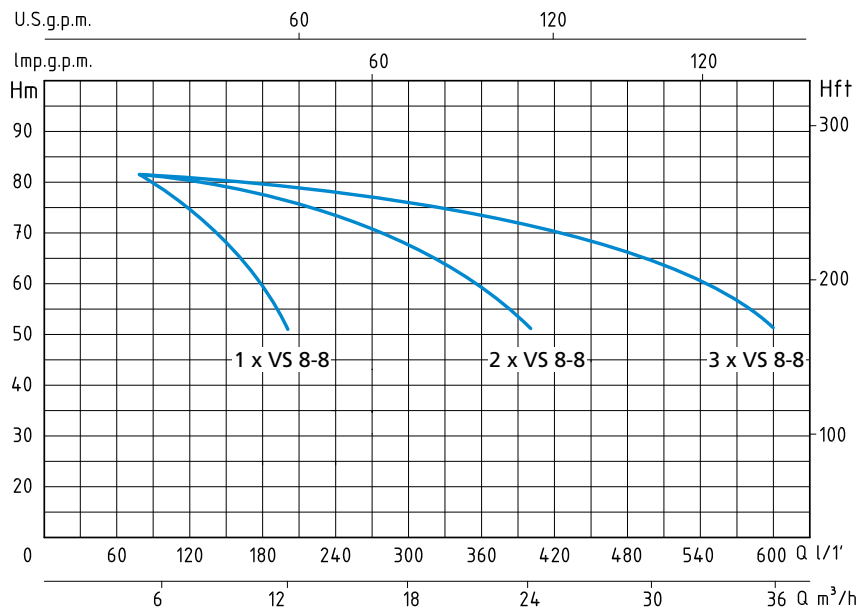
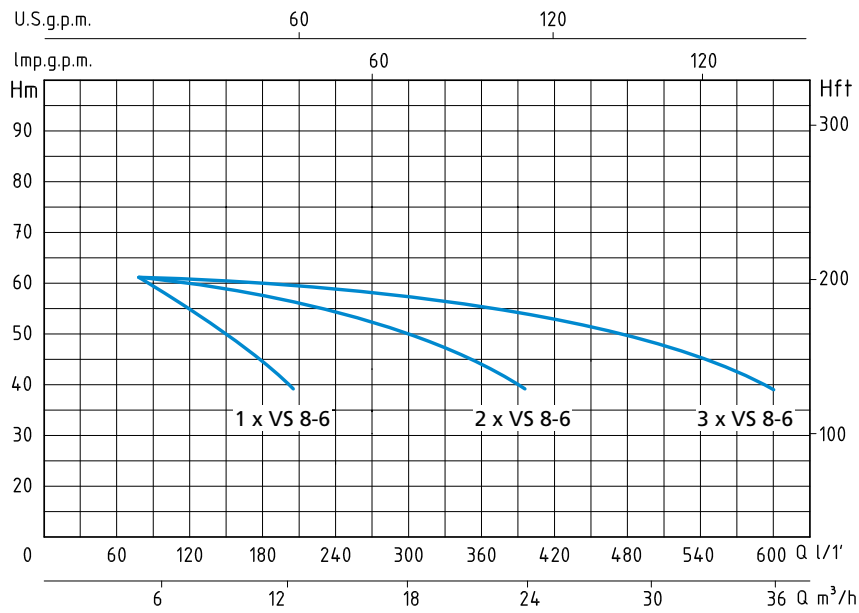
- general switch
- thermic switch

Low tension ancillary circuit complete with transformer and protecting cut-outs.

Application: For water supply from wells and to increase pressure from a water system.



Trifase Three-phase	Potenza Nominale Nominal Power		Portata Capacity	Prevalenza Head	Collettori Collector		DIMENSIONI mm - DIMENSIONS mm							
	kW	HP			DNA	DNM	B1	B2	H	H1	H2	L	L1	L2
400V-50Hz	2,2 + 2,2	3 + 3	1 x l/min	bar	G2"½	G2"½	1290	500	1220	200	300	740	1060	900
3 x VS 8-6	3 + 3	4 + 4	220 - 160	3,5 ÷ 5	G2"½	G2"½	1290	500	1220	200	300	740	1060	900
3 x VS 8-8	4 + 4	5,5 + 5,5	230 - 180	4 ÷ 6	G2"½	G2"½	1290	500	1220	200	300	740	1060	900
3 x VS 8-10			240 - 200	5 ÷ 7	G2"½	G2"½	1290	500	1220	200	300	740	1060	900



Gruppo di pressione con 3 pompe verticali multistadio acciaio inox completo di basamento con antivibranti, collettore di aspirazione e di mandata, valvola a sfera, valvola di non ritorno, con o senza 3 serbatoi a membrana.

Quadro elettrico completo di:

- Interruttore generale
- Interruttore magnetotermico

Circuito ausiliario in bassa tensione completo di trasformatore e fusibili di protezione.

Impieghi: Per l'approvvigionamento d'acqua con aspirazione da pozzi.

Per aumentare la pressione disponibile da una rete di distribuzione.

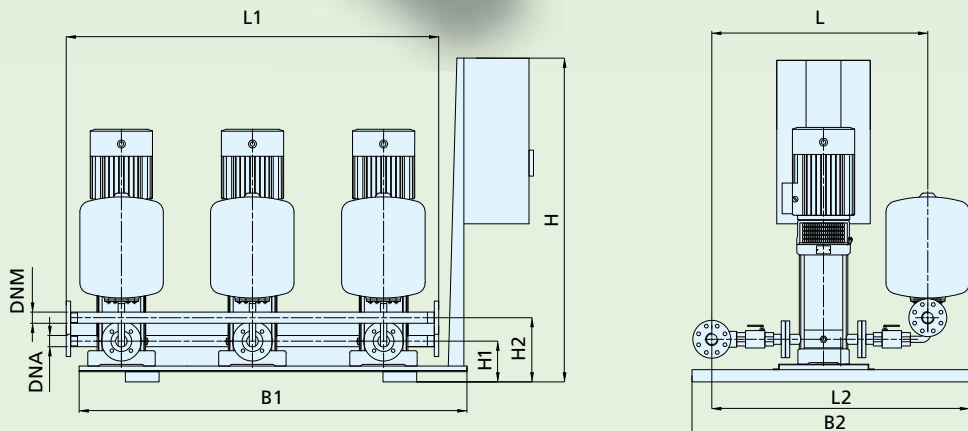
Pressure group with 3 multi multistage stainless steel vertical pumps complete with basement with antivibration device, suction and delivery manifold, ball valve and non-return valve, available with or without 3 membrane tanks.

Electric box complete with:

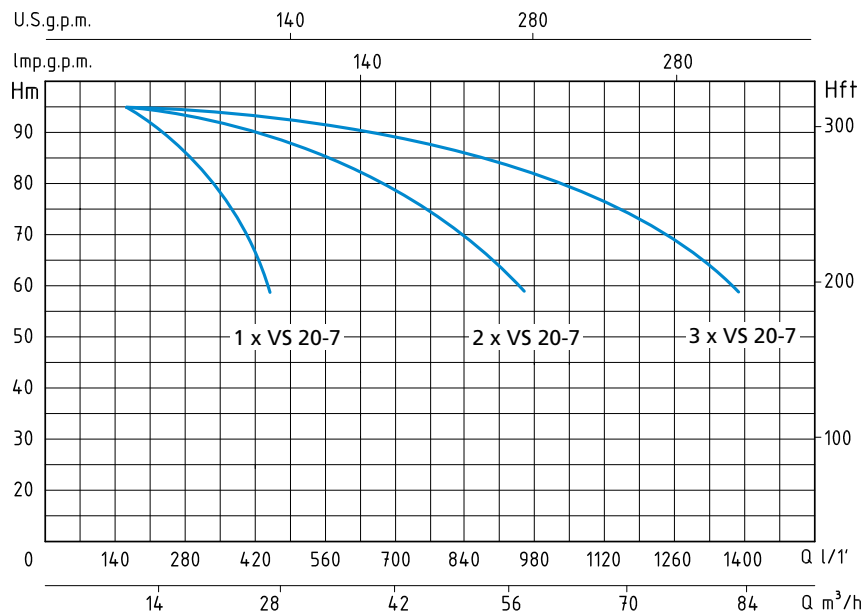
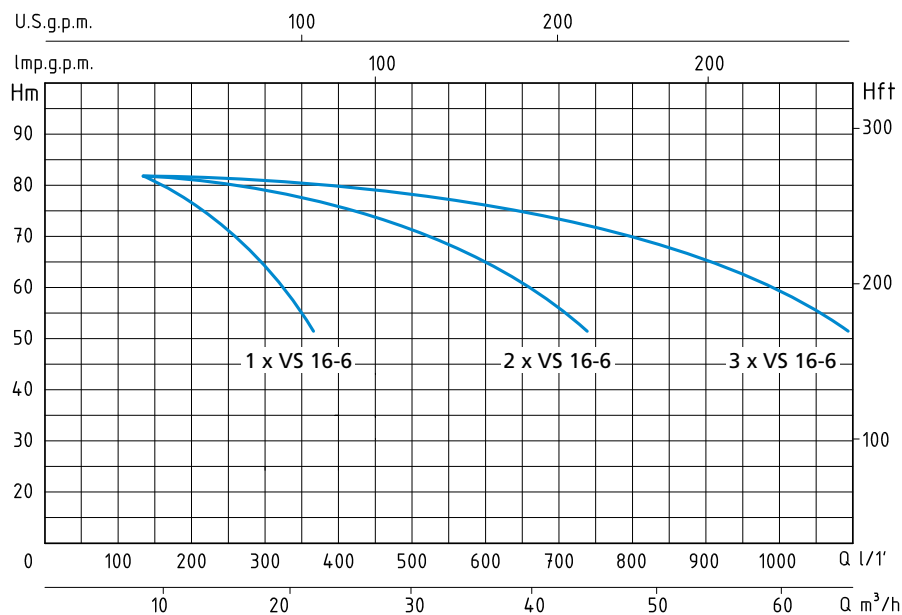
- general switch
- thermic switch

Low tension ancillary circuit complete with transformer and protecting cut-outs.

Application: For water supply from wells and to increase pressure from a water system.



Trifase Three-phase	Potenza Nominale Nominal Power		Portata Capacity	Prevalenza Head	Collettori Collector		DIMENSIONI mm - DIMENSIONS mm							
	kW	HP			DNA	DNM	B1	B2	H	H1	H2	L	L1	L2
400V-50Hz	5,5 + 5,5	7,5 + 7,5	1 x l/min	3,5 ÷ 5	G3	G2"½	1290	1100	1280	210	310	760	1060	1100
3 x VS 16-6	7,5 + 7,5	10 + 10	430 - 360	4 ÷ 6	G3	G2"½	1290	1100	1280	210	310	760	1060	1100
3 x VS 20-7			520 - 420											



ACCESSORI ACCESSORIES

REGOLATORE DI PRESSIONE PER ELETTROPOMPE PRESSURE REGULATOR FOR ELECTRIC PUMPS

APPLICAZIONI

Particolarmente adatto per il controllo automatico degli impianti di pressurizzazione idrica. Avviamento e spegnimento automatico della pompa, rispettivamente all'apertura dei rubinetti e quando la portata è nulla.

Protegge l'impianto contro il funzionamento a secco oppure quando la pompa supera la propria capacità di aspirazione.

LIMITI D'IMPIEGO

- Tensione di alimentazione	230 V
- Frequenza	50-60 Hz
- Intensità Max. (Europress)	16 (6) A
- Intensità Max. (Flussmatic)	16 (8) A
- Indice di Protezione	IP 65
- Pressione max. di esercizio	8 bar (Europress)
- Pressione max. di esercizio	10 bar (Flussmatic)
- Temperatura max. di esercizio	65 °C
- Attacchi	1" maschio

MATERIALI

- Corpo	Nylon
- Membrana	NBR
- Flussostato	Ottone

APPLICATION

Particularly suitable for the automatic control in water pressure system.

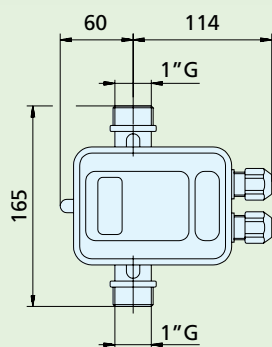
The pump starts and stops automatically when cocks are opened and the delivery is none. Device avoids dry running working and protects the pump from over-suction capacity.

OPERATING CONDITIONS

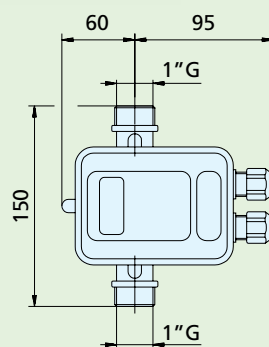
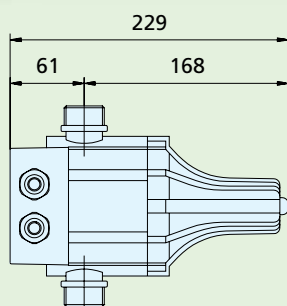
- Input voltage	230 V
- Frequency	50-60 Hz
- Intensity Max. (Europress)	16 (6) A
- Intensity Max. (Flussmatic)	16 (8) A
- Protection rating	IP 65
- Maximum working pressure	8 bar (Europress)
- Maximum working pressure	10 bar (Flussmatic)
- Maximum temperature pressure	65 °C
- Connection	1" male

MATERIALS

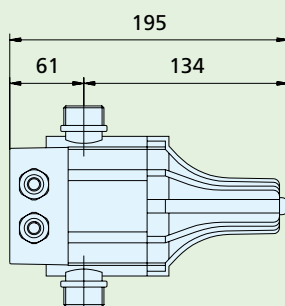
- Body	Nylon
- Membrane	NBR
- Pressure switch	Brass



FLUSSMATIC



EUROPRESS





IDROSFERA 24 LITRI A MEMBRANA
24 LITERS MEMBRANE PRESSURE TANK

Tipo - Type	Pressione max. Max. Pressure	Capacità litri Capacity liters	Raccordo Connector
IDROSFERA	8 bar	24	1"



IDROPRESS A MEMBRANA €
MEMBRANE PRESSURE TANK

Tipo - Type	Pressione max. Max. Pressure	Capacità litri Capacity liters	Raccordo Connector
IDROPRESS 22	8 bar	22	1"
IDROPRESS 25	8 bar	25	1"
IDROPRESS 60	10 bar	60	1"
IDROPRESS 100	10 bar	100	1"
IDROPRESS 200	10 bar	200	1"½
IDROPRESS 300	10 bar	300	1"½



IDROSFERA A MEMBRANA €
MEMBRANE PRESSURE TANK

Tipo - Type	Pressione max. Max. Pressure	Capacità litri Capacity liters	Raccordo Connector
IDROSFERA 100	10 bar	100	1"
IDROSFERA 200	10 bar	200	1"½
IDROSFERA 300	10 bar	300	1"½
IDROSFERA 500	10 bar	500	1"½



SET IDROSFERA 24 LITRI
24 LITERS TANK GROUP

Componenti - Components
<ul style="list-style-type: none"> • Serbatoio 24 lt. verticale - Vertical tank 24 lt. • Manometro scala 0÷6 bar - Pressure gauge • Raccordo ottone 5 vie - 5 ways connector • Pressostato - Pressure switch



SET IDROPRESS 25 LITRI
25 LITERS TANK GROUP

Componenti - Components
<ul style="list-style-type: none"> • Serbatoio 25 lt. orizzontale - horizontal tank 25 lt. • Manometro scala 0÷6 bar - Pressure gauge • Tubo flessibile 520 mm - Flexible hose • Raccordo ottone 5 vie - 5 ways connector • Pressostato - Pressure switch

**PRESSOSTATO
PRESSURE SWITCH**

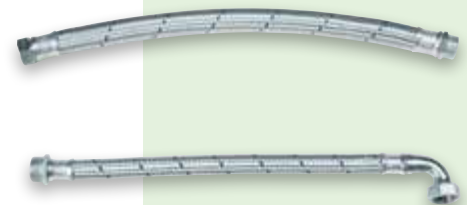
Tipo - Type	Misura Size	Raccordo Connector
PM 5 - F	1,6 ÷ 3,2 bar	¼" Femmina/Female
PM 5 - ML	1,6 ÷ 3,2 bar	¼" Maschio/Male


**PRESSOSTATO
PRESSURE SWITCH**

Tipo - Type	Misura Size	Raccordo Connector
FSG - 2	1,4 ÷ 2,8 bar	¼" Femmina/Female


**TUBO FLESSIBILE ANTIVIBRANTE
ANTI VIBRATION FLEXIBLE HOSE**

Tipo - Type	Misura Size	Raccordo Connector
TFR 30	300 mm	½" Raccordato/Bended
TFR 52	520 mm	1" Raccordato/Bended
TFD 60	600 mm	1" Diritto/Right


**MANOMETRO
PRESSURE GAUGE**

Tipo - Type	Misura Size	Raccordo Connector
Manometro attacco posteriore Pressure gauge back attack	Ø 40	¼"
Manometro attacco radiale Pressure gauge radial attack	Ø 50	¼"

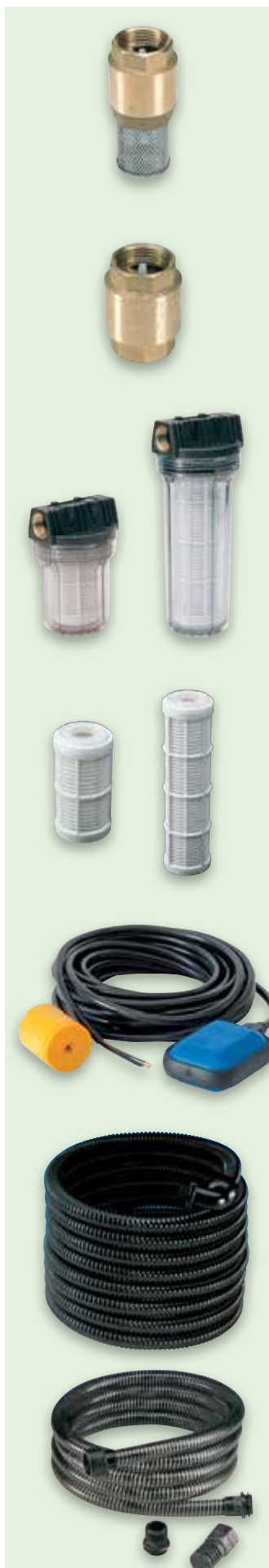

**RACCORDO OTTONE
BRASS CONNECTOR**

Tipo - Type	Misura - Size
Raccordo 3 Vie - 3 ways Connector	1"
Raccordo 4 Vie - 4 ways Connector	1"
Raccordo 5 Vie - 5 ways Connector	1"


**VALVOLA DI FONDO
FOOT VALVE**

Tipo - Type	Misura - Size
Valvola in Nylon Speroni Nylon foot valve Speroni	1"





VALVOLA DI FONDO - FOOT VALVE

Tipo - Type	Misura - Size
Valvola in bronzo "JUPITER" Bronze foot valve "JUPITER"	1"

VALVOLA DI RITEGNO - CHECK VALVE

Tipo - Type	Misura - Size
Valvola in bronzo "JOLLY" Bronze foot valve "JOLLY"	1"
	1" 1/4
	1" 1/4

FILTRI ACQUA - WATER FILTER

Tipo - Type	Pressione max. Max. Pressure	Misura Size	Altezza Height
FA 125	3,5 bar	1" x 1"	5"
FA 250	3,5 bar	1" x 1"	9"

CARTUCCIA FILTRO - FILTER CARTRIDGE

Tipo - Type	Diametro Diameter	Altezza Height
CF 125	63	112
CF 250	63	243

GALLEGGIANTE - FLOATER

Tipo - Type	Misura - Size
IGD 2/S	2 mt.
IGD 5/S	5 mt.
IGD 10/S	10 mt.

SET MANDATA - DELIVERY SET

Tipo - Type	Misura - Size
Set mandata 8 m Delivery set 8 m	1" x 28
	1" 1/4 x 35
	1" 1/2 x 40
	2" x 50

SET ASPIRAZIONE - SUCTION SET

Tipo - Type	Misura - Size
Set aspirazione 4 m - Suction set 4 m	1" x 1"
Set aspirazione 7 m - Suction set 7 m	1" x 1"

EIETTORE - EJECTOR

Tipo - Type	Diametro Diameter	Misura Size
Set EJECTOR	2"	1"

SET PIEDE POMPA - SET RAIL SYSTEM

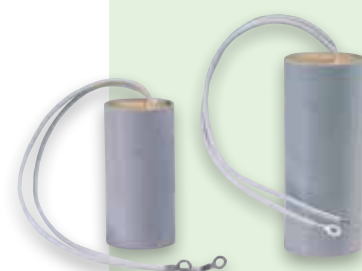
Tipo - Type	Misura - Size
CUTTY	1" 1/2
PRF	3"
SQ 15-25	1" 1/2
SQ 42-50	3"
SQ 65-85	3"

CONDENSATORE - CAPACITOR

Tipo - Type	Diametro Diameter	Misura Size
µF 8	Ø 32	60 mm
µF 10	Ø 36	60 mm
µF 12,5	Ø 36	72 mm
µF 14	Ø 36	72 mm
µF 16	Ø 40	72 mm
µF 20	Ø 40	72 mm
µF 25	Ø 40	97 mm
µF 30	Ø 40	97 mm
µF 32	Ø 40	97 mm
µF 35	Ø 45	97 mm
µF 40	Ø 50	97 mm
µF 45	Ø 50	97 mm
µF 50	Ø 50	97 mm
µF 60	Ø 50	122 mm
µF 80	Ø 50	122 mm

TENUTA MECCANICA COMPLETA - COMPLETE MECHANICAL SEAL

Tipo - Type	Diametro albero Shaft diameter	Materiale Material
Kit tenuta AR 12	12 mm	Ceramica/Grafite/NBR - Ceramic/Graphite/NBR
Kit tenuta AR 13	13 mm	Ceramica/Grafite/NBR - Ceramic/Graphite/NBR
Kit tenuta AR 15	15 mm	Ceramica/Grafite/NBR - Ceramic/Graphite/NBR
Kit tenuta AR 19	19 mm	Ceramica/Grafite/NBR - Ceramic/Graphite/NBR
Kit tenuta FN 15	15 mm	Ceramica/Grafite/NBR - Ceramic/Graphite/NBR
Kit tenuta FN 18	18 mm	Ceramica/Grafite/NBR - Ceramic/Graphite/NBR
Kit tenuta FN 20	20 mm	Ceramica/Grafite/NBR - Ceramic/Graphite/NBR
Kit tenuta FN 24	24 mm	Ceramica/Grafite/NBR - Ceramic/Graphite/NBR
Kit tenuta RN 12	12 mm	Widia/Grafite/NBR - Widia/Graphite/NBR
Kit tenuta RN 15	15 mm	Widia/Grafite/NBR - Widia/Graphite/NBR
Kit tenuta RN 20	20 mm	Widia/Grafite/NBR - Widia/Graphite/NBR
Kit tenuta RN 24	24 mm	Widia/Grafite/NBR - Widia/Graphite/NBR
Kit tenuta PNT 15	15 mm	Ceramica/Grafite/NBR - Ceramic/Graphite/NBR





WATER PUMPS

42024 Castelnovo di Sotto (Reggio Emilia) - Italy - Via S. Biagio, 59

Tel. +39.0522.487011 - Fax (Italy) +39.0522.487019 - Fax (World) +39.0522.683070

www.speroni.it • speroni@speroni.it

ГК Водная техника info@water-technics.ru (495) 771 72 72 www.water-technics.ru
Интернет-магазин info@wtpump.ru (499) 937 50 61 (800) 505 78 67 www.wtpump.ru