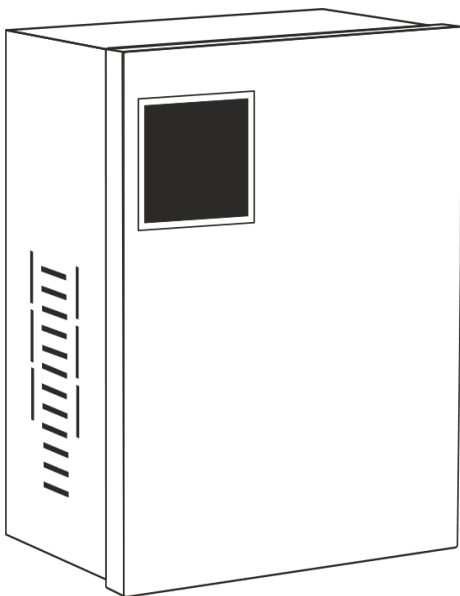




РУКОВОДСТВО ПО ЭКСПЛУАТАЦИИ

ИСТОЧНИК
РЕЗЕРВНОГО
ПИТАНИЯ

СКАТ



СКАТ-1200P20 (СКАТ ИРП-12/5-17(26))

Настоящее руководство предназначено для ознакомления с основными техническими характеристиками, принципом работы, способом установки на объекте и правилами эксплуатации источника резервного питания СКАТ-1200P20 (СКАТ ИРП-12/5-17(26)) (далее по тексту – устройство, изделие).



Источник резервного питания СКАТ-1200P20 (СКАТ ИРП-12/5-17(26)) ЯВЛЯЕТСЯ УСТРОЙСТВОМ ДЛЯ ЗАРЯДА АККУМУЛЯТОРНЫХ БАТАРЕЙ! Устройство предназначено для увеличения времени резервного питания систем охранно-пожарной сигнализации, видеонаблюдения и других потребителей ПРИ ОТСУТСТВИИ НАПРЯЖЕНИЯ ПИТАЮЩЕЙ СЕТИ.

Изделие может использоваться для резервного питания источников бесперебойного питания (ИБП) типа СКАТ (см. Приложение рисунки 2 и 3) и других изделий.

Изделие обеспечивает:

- оптимальный заряд аккумуляторной батареи (далее по тексту – АКБ) при наличии напряжении сети;
- резервное питание нагрузки током до 20 А по выходу «ВЫХОД 2» и до 10А по выходу «ВЫХОД 1» (суммарный ток по выходам «ВЫХОД 2» и «ВЫХОД 1» не должен превышать 20А);
- контроль уровня напряжения на клеммах АКБ при отсутствии сети;
- защиту АКБ от глубокого разряда с отключением нагрузки;
- защиту клемм АКБ и выходов от короткого замыкания с помощью предохранителя АКБ при наличии подключенной АКБ;
- электронную защиту клемм АКБ и выходов от короткого замыкания при отсутствии АКБ с отключением зарядного устройства на несколько секунд и последующими циклическими попытками подключения и включением после устранения короткого замыкания;
- защиту от неправильного подключения (переполюсовки) клемм АКБ;



ВНИМАНИЕ!
Переподключение АКБ при наличии сетевого напряжения ЗАПРЕЩАЕТСЯ!
Интервал времени между подключениями АКБ должен составлять НЕ МЕНЕЕ 30 секунд!


- световую индикацию режима работы:
 - при наличии сети индикатор «СЕТЬ» включен и светится ровным светом;
 - при наличии выходного напряжения индикатор «ВЫХОД» включен и светится ровным светом;
- световую индикацию наличия АКБ: при наличии АКБ индикатор «АКБ» включен и светится ровным светом;
- питание нагрузки в режиме заряда АКБ током до 5А (для оптимального заряда АКБ необходимо рассчитывать нагрузку таким образом, чтобы максимальный ток нагрузки не превышал 0,5А);
- формирование выходных сигналов «СЕТЬ», «АКБ» и «ВЫХОД» в формате «СУХИЕ КОНТАКТЫ РЕЛЕ» (при наличии сигнала соответствующий контакт замкнут, см. рисунок 1);
- функцию «холодный запуск», обеспечивающую восстановление работоспособности устройства при подключении исправной и заряженной АКБ в отсутствие сетевого напряжения.

Устройство рассчитано на круглосуточный режим работы и предназначено для эксплуатации в закрытых помещениях.

ТЕХНИЧЕСКИЕ ХАРАКТЕРИСТИКИ

Таблица 1

№ п/п	Наименование параметра	Значения параметров
1	Характеристика питающей сети, В	170...250 50...60 Гц
2	Постоянное выходное напряжение при температуре окружающей среды 25°C, В	9,5...14,0
3	Номинальный выходной ток в резервном режиме, А, не более	«ВЫХОД 1», А, не более 10
		«ВЫХОД 2», А, не более 20
	ВНИМАНИЕ! Ток нагрузки до 20,0 А обеспечивает только ИСПРАВНАЯ И ПОЛНОСТЬЮ ЗАРЯЖЕННАЯ АККУМУЛЯТОРНАЯ БАТАРЕЯ. Продолжительность такого режима ОГРАНИЧЕНА и зависит от величины тока нагрузки, состояния АКБ и частоты отключения электроэнергии.	
4	Суммарный выходной ток по обоим выходам, А, не более	при наличии сети 220В (режим заряда АКБ) 5,0*
		при отсутствии сети 220В (резервный режим) 20,0
	ВНИМАНИЕ! При наличии сети длительное потребление тока более 5,0 А недопустимо!	
5	Ток заряда АКБ (при отсутствии нагрузки на выходах), А	5,4...5,6
	ВНИМАНИЕ! Заряд АКБ происходит только при наличии напряжения питающей сети и если ТОК НАГРУЗКИ НЕ ПРЕВЫШАЕТ 5,0 А	
6	Ток, потребляемый устройством от АКБ в резервном режиме, мА, не более	130
7	Характеристики информационных выходов	максимальный ток, мА, не более 60
		максимальное напряжение, В, не более 60
8	Величина напряжения пульсаций с удвоенной частотой сети (от пика до пика) при номинальном (максимальном суммарном) токе нагрузки и заряда, мВ, не более	30
9	Величина напряжения на клеммах АКБ, при котором включается индикация о скором разряде АКБ в резервном режиме, В	11,0...11,5**
10	Величина напряжения на клеммах АКБ, при котором происходит автоматическое отключение нагрузки для предотвращения глубокого разряда АКБ в резервном режиме, В	10,5...11,0

№ п/п	Наименование параметра	Значения параметров	
ВНИМАНИЕ!			
 Устройство защиты АКБ от глубокого разряда ограничивает степень разряда АКБ. УСТРОЙСТВО ОТКЛЮЧИТ НАГРУЗКУ АВТОМАТИЧЕСКИ. Дальнейшая работа возможна только после появления сетевого напряжения или при подключении исправной и заряженной АКБ.			
11	Мощность, потребляемая устройством от сети (без нагрузки), В*А, не более	100	
12	Тип АКБ	герметичная свинцово-кислотная гелиевая необслуживаемая, номинальным напряжением 12В, соответствующая стандарту СЕI IEC 1056-1 (МЭК 1056-1)	
13	Корпус под АКБ ёмкостью, шт x Ач	1x26; 2x17;	
14	Габаритные размеры ШxВxГ, мм, не более	в упаковке	225x315x185
		без упаковки	217x295x176
15	Масса без АКБ НЕТТО (БРУТТО), кг, не более	3,0(3,2)	
16	Рабочие условия эксплуатации: - температура окружающей среды от -10°C до +40°C; - относительная влажность воздуха до 90% при +25°C; - отсутствие в воздухе паров агрессивных сред (кислот, щелочей и пр.)		

* при этом ток заряда АКБ уменьшается на величину тока, потребляемого по выходам.

** пороги отличаются на 0,3...0,4В в конкретном устройстве.

СОДЕРЖАНИЕ ДРАГОЦЕННЫХ МЕТАЛЛОВ И КАМНЕЙ

Устройство не содержит драгоценных металлов и камней.

УСТРОЙСТВО И РАБОТА

Изделие представляет собой устройство для заряда АКБ (см. рисунок 2), размещенное в металлическом корпусе, состоящем из днища и крышки.

На днище корпуса расположена печатная плата (см. рисунок 1).

На плате устройства размещены:

- светодиодные индикаторы «СЕТЬ», «АКБ» и «ВЫХОД», сигнализирующие о режимах работы устройства и состоянии его входов и выходов;
- клеммная колодка «ВЫХОД 1» для подключения источников бесперебойного питания (ИБП) типа СКАТ (см. рисунки 2 и 3);
- клеммная колодка «ВЫХОД 2» для подключения дополнительной нагрузки;
- клеммы АКБ для подключения аккумуляторной батареи;
- клеммная колодка СЕТЬ 220В;
- колодки выходных информационных контактов «СЕТЬ», «АКБ» и «ВЫХОД».

В нижней части днища корпуса размещается АКБ (в комплект поставки не входит). На крышке корпуса имеется полупрозрачное пластиковое окно для индикации.

12 В 10 А / 20 А (при отсутствии сети 220В)

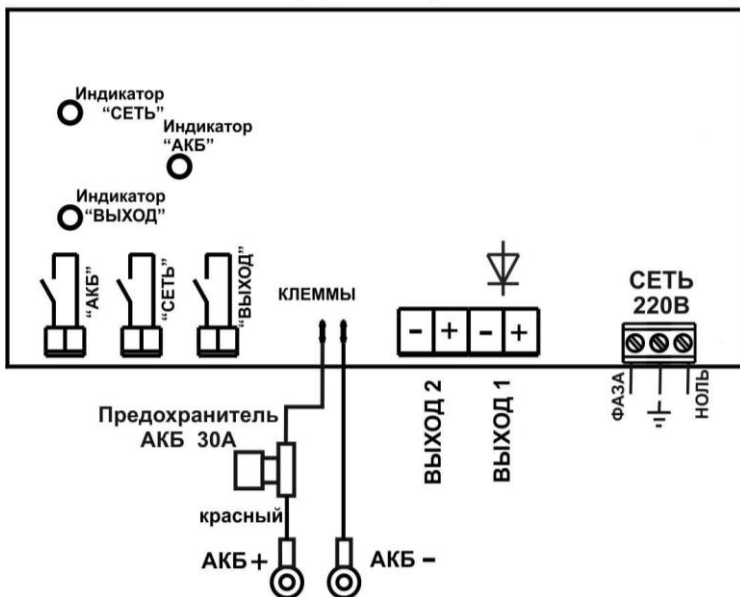


Рисунок 1 - Вид изделия с открытой крышкой (схема подключения)

При наличии напряжения питающей сети (режим заряда АКБ) происходит заряд АКБ и питание дополнительной нагрузки. Индикатор «СЕТЬ» светится и указывает на наличие напряжения питающей сети. Индикатор «ВЫХОД» светится и указывает на наличие выходного напряжения. Индикатор «АКБ» светится ровным светом и указывает на наличие исправной АКБ. Контакты информационных выходов «СЕТЬ», «АКБ» и «ВЫХОД» (в формате «сухие контакты реле») замкнуты.

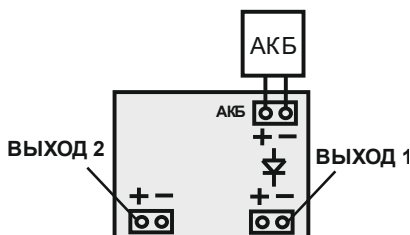


Рисунок 2 – Схема использования изделия в качестве зарядного устройства для АКБ

Следует иметь в виду, что в режиме заряда АКБ ток заряда АКБ уменьшается на величину суммарного тока нагрузки по выходам. При этом суммарный ток нагрузки по выходам не должен превышать 5 А, иначе может отсутствовать заряд АКБ или даже происходить ее разряд.

При отсутствии питающей сети (резервный режим) осуществляется питание нагрузки от заряженной АКБ. Индикатор «СЕТЬ» не светится, указывая на отсутствие сетевого напряжения, контакт информационного выхода «СЕТЬ» разомкнут. Индикатор «ВЫХОД» светится и указывает на наличие выходного напряжения, контакт информационного выхода «ВЫХОД» замкнут. При наличии исправной и

заряженной АКБ индикатор «АКБ» светится ровным светом, контакт информационного выхода «АКБ» замкнут.

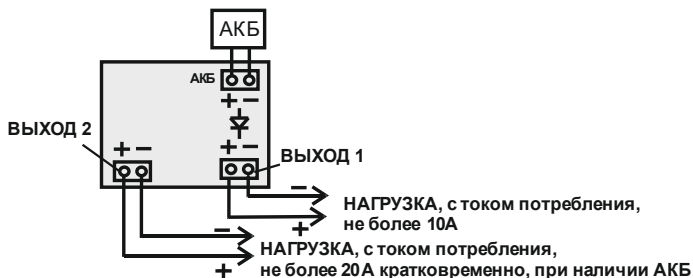


Рисунок 3 – Схема использования изделия в качестве источника бесперебойного питания

В резервном режиме устройство контролирует уровень напряжения на клеммах АКБ. При снижении этого напряжения ниже, указанного в п.9 таблицы 1 уровня, контакт информационного выхода «АКБ» размыкается, а индикатор «АКБ» переходит в режим мигания примерно 1 раз в секунду.

При дальнейшем падении напряжения на клеммах АКБ ниже уровня, указанного в п.10 таблицы 1, устройство отключает выходное напряжение, и нагрузка обесточивается. При этом, контакт информационного выхода «ВЫХОД» размыкается, а индикатор «АКБ» переходит в режим вспышек примерно 1 раз в 4 секунды.

Дальнейшая работа устройства возможна после появления сетевого напряжения или при подключении исправной и заряженной АКБ (автоматический холодный запуск).

	<u>ВНИМАНИЕ!</u>
Следует помнить, что принудительное отключение устройства от напряжения сети немедленно приведет к автоматическому переходу в резервный режим, то есть к питанию нагрузки от АКБ! Для полного отключения устройства, сначала отключите напряжение сети, а затем отключите АКБ (отсоедините одну из клемм АКБ).	

Устройство позволяет увеличить время резервного питания ИВЭПР типа СКАТ, подключив его к выходу «**ВЫХОД 1**» (см. рисунки 4 и 5).

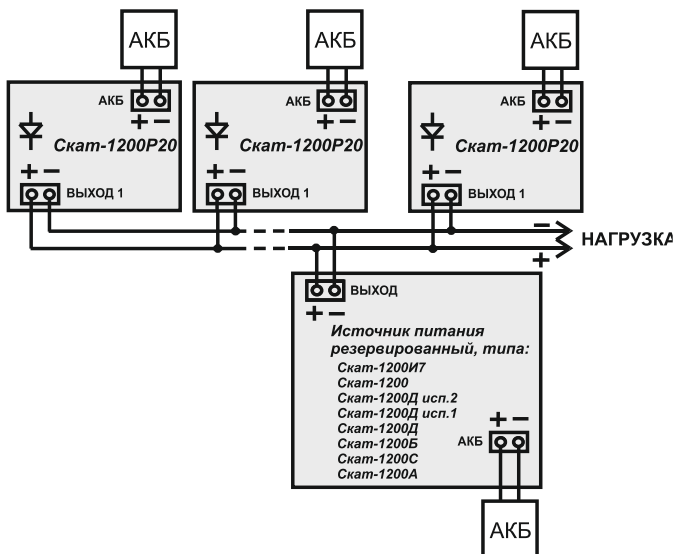


Рисунок 4 – Схема каскадного подключения с целью увеличения длительности работы (Вариант 1)

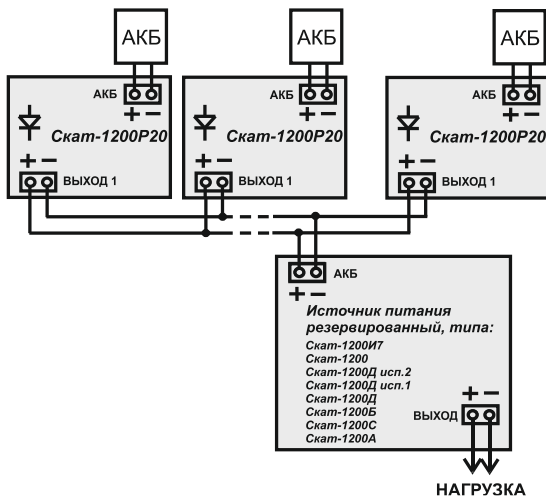




Рисунок 5 – Схема каскадного подключения с целью увеличения длительности работы (Вариант 2)

	<p>ВНИМАНИЕ!</p> <p>Данная схема включения может не обеспечить корректной работы при совместном использовании СКАТ-1200P20 (СКАТ ИРП-12/5-17(26)) и источников бесперебойного питания, отвечающих требованиям НПБ 86–2000.</p>
---	---

Выход «**ВЫХОД 2**» применяется для подключения дополнительной нагрузки, не требующей диодной развязки. Ток потребления по обоим выходам при этом не должен превышать значений, указанных в п.4 таблицы 1.

	<u>ВНИМАНИЕ!</u> Суммарный ток по обоим выходам « ВЫХОД 1 » и « ВЫХОД 2 » в режиме работы от АКБ не должен превышать 20А.
---	---

	<u>ВНИМАНИЕ!</u> При коротком замыкании в нагрузке и установленной АКБ, защита устройства осуществляется предохранителем АКБ. При отключенной АКБ короткое замыкание в нагрузке вызовет отключение выходного напряжения. При этом индикатор "ВЫХОД" погаснет. До тех пор, пока короткое замыкание в нагрузке не устранено, устройство будет пытаться периодически включать выходное напряжение, что сопровождается кратковременными вспышками индикатора "ВЫХОД".
---	---

КОМПЛЕКТ ПОСТАВКИ

Таблица 2


Источник СКАТ-1200P20 (СКАТ ИРП-12/5-17(26))	1 шт.
Предохранитель 30А (тип АТQ)	1 шт.
Перемычка	2 шт.
Ножка приборная с комплектом крепежа	4 шт.
Руководство по эксплуатации	1 экз.
Тара упаковочная	1 шт.


По отдельному заказу может быть осуществлена поставка следующего изделия:

- герметичные свинцово-кислотные аккумуляторы номинальным напряжением 12В, емкостью от 17 до 26 Ач;
- «Тестер емкости АКБ» для оперативной диагностики работоспособности аккумулятора (производитель – ПО «БАСТИОН»)

МЕРЫ БЕЗОПАСНОСТИ

При установке и эксплуатации устройства необходимо руководствоваться «Межотраслевыми правилами по охране труда (правила безопасности) при эксплуатации электроустановок.

	ВНИМАНИЕ! СЛЕДУЕТ ПОМНИТЬ, ЧТО В РАБОЧЕМ СОСТОЯНИИ К УСТРОЙСТВУ ПОДВОДИТСЯ ОПАСНОЕ ДЛЯ ЖИЗНИ НАПРЯЖЕНИЕ ОТ ЭЛЕКТРОСЕТИ 220В.
---	---

	<u>ВНИМАНИЕ!</u> ЭКСПЛУАТАЦИЯ БЕЗ ЗАЩИТНОГО ЗАЗЕМЛЕНИЯ ЗАПРЕЩЕНА! УСТАНОВКУ, ДЕМОНТАЖ И РЕМОНТ ПРОИЗВОДИТЬ ПРИ ПОЛНОМ ОТКЛЮЧЕНИИ УСТРОЙСТВА ОТ СЕТИ 220 В.
---	---

Установку, демонтаж и ремонт устройства производить при отключенном питании 220В.

Запрещается эксплуатация устройства без защитного заземления.

Запрещается ставить в колодки предохранителей перемычки и плавкие вставки номиналов, превышающих указанные в разделе «УСТРОЙСТВО И РАБОТА»

Запрещается закрывать вентиляционные отверстия устройства.

Запрещается транспортировать устройство с установленным в нем аккумуляторами.

УСТАНОВКА НА ОБЪЕКТЕ

Устройство устанавливается в помещении с ограниченным доступом посторонних лиц. Местом установки может быть стол, стена или любая другая конструкция внутри помещения.

Разметка крепления корпуса устройства к стене производится в соответствии с расположением крепежных отверстий на задней стенке корпуса.

После выполнения крепежных гнезд корпус устройства крепится к стене (или другим конструкциям) в вертикальном положении.

Подключение устройства производится при отключенном сетевом напряжении и открытой крышке (см. рисунок 1) в следующей последовательности:

- подключить провод заземления к контакту «ЗЕМЛЯ» колодки СЕТЬ 220В;
- подключить подводящие провода сети ~220 В 50 Гц к сетевой колодке с учетом фазировки, указанной на рисунке 1;
- при необходимости, подключить контролирующее устройство к клеммным колодкам выходных информационных контактов «СЕТЬ», «АКБ» и «ВЫХОД»;
- при необходимости собрать одну из схем, приведенных на рисунках 2,3;



ВНИМАНИЕ!

Сечение и длина соединительных проводов должны соответствовать максимальным токам, указанным в п.4 таблицы 1. Провода, подводящие сетевое напряжение должны иметь двойную изоляцию и сечение не менее 0,75 мм².

- установить в корпус АКБ (в случае установки двух АКБ - см. рис. 6)
- подключить, соблюдая полярность перемычки АКБ к батарее (красный провод с предохранителем – к клемме «плюс» АКБ);

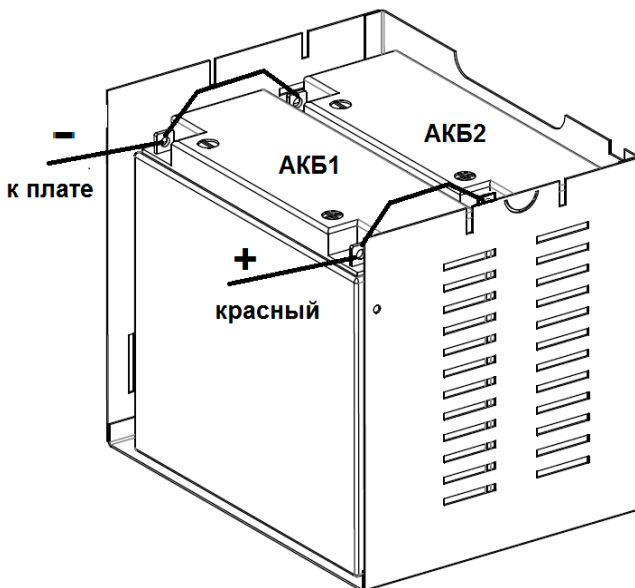


Рисунок 6 - Параллельное подключение 2-х АКБ 17 Ач.

ПОДГОТОВКА К РАБОТЕ

- Проверить правильность монтажа в соответствии с рисунками 1 - 3.
- Подать сетевое напряжение.
- Убедиться, в том, что светятся все три светодиодных индикатора, а напряжения на клеммах «ВЫХОД 1» и «ВЫХОД 2» соответствуют п.2 таблицы 1.
- Отключить сетевое напряжение и убедиться в том, что устройство перешло на резервное питание (индикатор «СЕТЬ» погас, индикатор «ВЫХОД» светится).
- Закрыть крышку корпуса и опломбировать ее при необходимости.
- Подать вновь сетевое напряжение (индикатор «СЕТЬ», опять должен светиться).

ТЕХНИЧЕСКОЕ ОБСЛУЖИВАНИЕ

Техническое обслуживание устройства должно производиться персоналом, состоящим из электриков, прошедших специальную подготовку и имеющим разряд не ниже третьего. С целью поддержания исправности устройства в период эксплуатации необходимо проведение регламентных работ.

Регламентные работы “1” включают в себя периодический (не реже одного раза в полгода) внешний осмотр с удалением пыли мягкой тканью и кисточкой и контроль работоспособности по внешним признакам: свечение светодиодов, наличие напряжения на нагрузке, переход на резервный режим.

Регламентные работы “2” проводят при появлении нарушений в работе устройства и включают в себя проверку работоспособности устройства согласно соответствующим разделам настоящего Руководства.

При проведении регламентных работ для оперативной диагностики работоспособности аккумулятора рекомендуется использовать «Тестер емкости АКБ» производства ПО «Бастион».

ВОЗМОЖНЫЕ НЕИСПРАВНОСТИ И МЕТОДЫ ИХ УСТРАНЕНИЯ

Таблица 3

Наименование неисправности	Вероятная причина и способ устранения
При наличии сетевого напряжения, не светится индикатор «СЕТЬ», не выполняется заряд аккумулятора.	Проверить: наличие сетевого напряжения на клеммах сетевой колодки, аккумуляторный предохранитель. Обнаруженные неисправности устранить.
При наличии напряжения сети и подключенном аккумуляторе нет напряжения на клеммах «ВЫХОД 1», «ВЫХОД 2», индикаторы «СЕТЬ», «ВЫХОД» и «АКБ» светятся.	Проверить качество соединений на клеммах выходной колодки, а также убедиться в отсутствии перегрузки или короткого замыкания в цепях нагрузки. Обнаруженные неисправности – устранить.
При отключении сетевого напряжения индикатор «ВЫХОД» не светится, устройство не переходит на резервное питание.	а) Проверить соединение на клеммах аккумулятора. Обнаруженные неисправности - устранить. б) Проверить аккумуляторный предохранитель и правильность подключения аккумулятора. Обнаруженные неисправности – устранить. в) Проверить напряжение на клеммах АКБ, при напряжении менее 21,0 В, аккумуляторную батарею поставить на заряд или заменить.

Если невозможно устранить нарушения в работе устройства на месте, его направляют на ремонт.

ГАРАНТИЙНЫЕ ОБЯЗАТЕЛЬСТВА

Срок гарантии устанавливается 5 лет со дня продажи. Если дата продажи не указана, срок гарантии исчисляется с момента (даты) выпуска.

Срок службы — 10 лет с момента (даты) ввода в эксплуатацию или даты продажи. Если дата продажи или ввода в эксплуатацию не указаны, срок службы исчисляется с момента (даты) выпуска.

Срок расширенной гарантии – 10 лет с момента (даты) выпуска.

Предприятие-изготовитель гарантирует соответствие заявленным параметрам при соблюдении потребителем условий эксплуатации.

Отметки продавца в руководстве по эксплуатации, равно как и наличие самого руководства по эксплуатации, паспорта и оригинальной упаковки не являются обязательными и не влияют на обеспечение гарантийных обязательств.

Предприятие-изготовитель не несет ответственность и не возмещает ущерб за дефекты, возникшие по вине потребителя при несоблюдении правил эксплуатации и монтажа.

При наличии внешних повреждений корпуса и следов вмешательства в конструкцию гарантийное обслуживание не производится. Гарантийное обслуживание производится предприятием-изготовителем.

СВИДЕТЕЛЬСТВО О ПРИЕМКЕ

Наименование:

Источник резервного питания

СКАТ-1200P20 (СКАТ ИРП-12/5-17(26)) СКАТ ИРП-12/5-17(26)-W8/M

Дата выпуска «__» _____ 20__ г.

соответствует требованиям ФИАШ.430600.162ТУ "Источники вторичного питания резервированные и их компоненты СКАТ", ТР ЕАЭС 037/2016 "Об ограничении применения опасных веществ в изделиях электротехники и радиоэлектроники", ТР ТС 004/2011 "О безопасности низковольтного оборудования", ТР ТС 020/2011 "Электромагнитная совместимость технических средств", ТР ЕАЭС 043/2017 "О требованиях к средствам обеспечения пожарной безопасности и пожаротушения" и признан годным к эксплуатации.

Штамп службы контроля качества:



ОТМЕТКИ ПРОДАВЦА

Продавец _____

Дата продажи «__» _____ 20__ г. м. п.

ОТМЕТКИ О ВВОДЕ В ЭКСПЛУАТАЦИЮ

Монтажная организация _____

Дата ввода в эксплуатацию «__» _____ 20__ г. м. п.

Служебные отметки _____

BASTION



bast.ru — официальный сайт

skat-ups.ru — интернет-магазин

справочная служба — info@bast.ru

горячая линия — 8-800-200-58-30

техподдержка — 911@bast.ru



Техподдержка
Telegram



Техподдержка
WhatsApp

EAC

формат А5
ФИАШ.436234.616 PЭ-4