

ТЕХНИЧЕСКИЙ ПАСПОРТ

КРАНЫ ШАРОВЫЕ ЛАТУННЫЕ ДЛЯ БЫТОВЫХ ПРИБОРОВ



EAC	Сертификат соответствия: ЕАЭС N RU Д-СН.РА02.В.78451/22
	Выдан Испытательной лабораторией ООО«ПОЛИТЕК Групп»(аттестат аккредитации №РА.RU.21АИ71)
	Срок действия с 04.04.2022 по 03.04.2027

1. НАЗНАЧЕНИЕ И ОБЛАСТЬ ПРИМЕНЕНИЯ

Краны шаровые предназначены для подключения к водопроводу сантехнических приборов и бытовой водопотребляющей техники.

Кран может использоваться для транспортировки сред, не агрессивных к материалам его элементов.

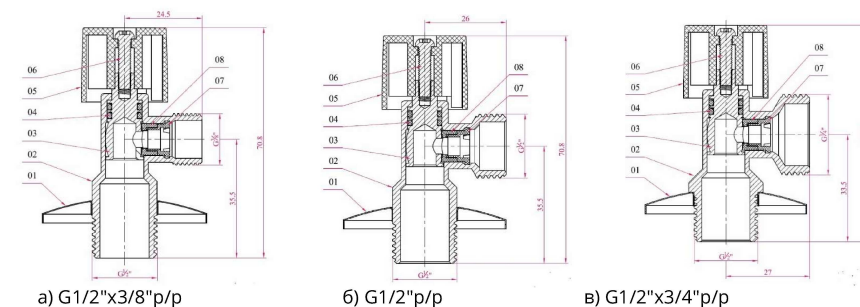
Не могут выступать в качестве регулирующей арматуры.

2. ТЕХНИЧЕСКИЕ ХАРАКТЕРИСТИКИ

Таблица 1.

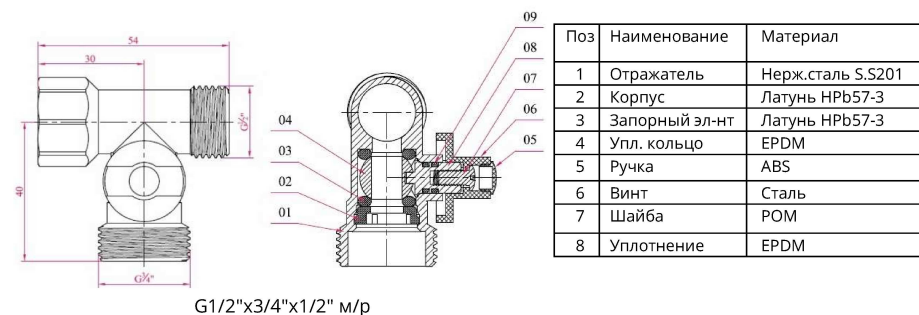
Характеристика	Ед. изм	Значение
Номинальное давление	МПа	1,0
Испытательное давление	МПа	1,5
Температура рабочей среды	°С	До+100
Тип прохода		Не полный
Тип покрытия		Хром
Присоединительная резьба		Трубная цилиндрическая по ГОСТ 6357-81

Спецификация материалов, габариты и присоединительные размеры бытовых шаровых кранов приведены на Рис. 1-3



№	Наименование	Материал	№	Наименование	Материал
1	Отражатель	Нерж.сталь S.S201	5	Ручка	ABS
2	Корпус	Латунь НРb57-3	6	Винт	Сталь
3	Запорный эл-нт	Латунь НРb57-3	7	Шайба	РОМ
4	Упл. кольцо	EPDM	8	Уплотнение	EPDM

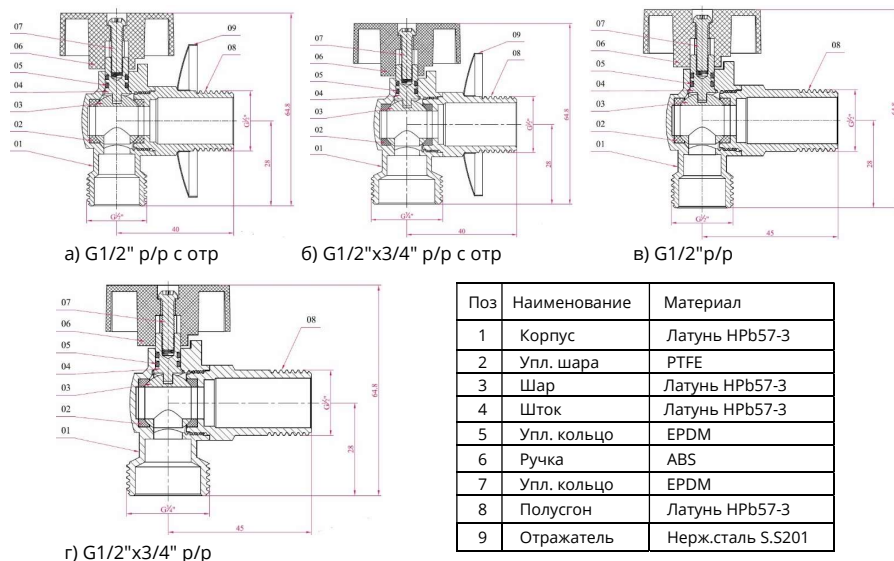
Рис.1



G1/2"x3/4"x1/2" м/р

Поз	Наименование	Материал
1	Отражатель	Нерж.сталь S.S201
2	Корпус	Латунь НРb57-3
3	Запорный эл-нт	Латунь НРb57-3
4	Упл. кольцо	EPDM
5	Ручка	ABS
6	Винт	Сталь
7	Шайба	РОМ
8	Уплотнение	EPDM

Рис.2



Поз	Наименование	Материал
1	Корпус	Латунь НРb57-3
2	Упл. шара	PTFE
3	Шар	Латунь НРb57-3
4	Шток	Латунь НРb57-3
5	Упл. кольцо	EPDM
6	Ручка	ABS
7	Упл. кольцо	EPDM
8	Полусгон	Латунь НРb57-3
9	Отражатель	Нерж.сталь S.S201

Рис.3

3. УСТРОЙСТВО И ПРИНЦИП РАБОТЫ ИЗДЕЛИЯ

Шаровые краны для бытовых приборов состоят из латунного корпуса, покрытого хромом, латунного запорного элемента, пластиковой ручки и отражателя из нержавеющей стали.

4. МЕРЫ БЕЗОПАСНОСТИ

Шаровой кран должен эксплуатироваться при давлении и температуре, изложенных в технических характеристиках

Не допускается замораживание рабочей среды внутри шарового крана.

5. РУКОВОДСТВО ПО МОНТАЖУ И ЭКСПЛУАТАЦИИ

Монтаж шаровых кранов следует производить в соответствии с требованиями СНиП 3.05.01 "Внутренние санитарно-технические системы".

Для уплотнения соединений рекомендуется использовать ленту ФУМ, ПМА уплотнительную нить или анаэробный герметик.

Установка на трубопроводе выполняется в произвольном положении.

Запрещено механическое воздействие на кран: удар, изгиб, сжатие, растяжение, кручение, перекосы.

Запрещено при монтаже применение инструмента, оказывающего сжимающее воздействие.

Концы труб, на которые навинчивается кран, должны иметь нарезанную резьбовую часть на 1÷3мм меньше длины нарезанной резьбы на муфтах крана.

Испытания на герметичность соединений осуществляется в соответствии с ГОСТ 25136-82.

Для нормального функционирования крана в течении продолжительного периода времени необходимо профилактически открывать и закрывать кран не реже раза в 6 месяцев.

Шаровой кран имеет два рабочих положения: «полностью открыт» и «полностью закрыт». Не допускается использовать в качестве регулирующей арматуры.

Не рекомендуется установка крана на среды, содержащие абразивные элементы.

6. УСЛОВИЯ ХРАНЕНИЯ И ТРАНСПОРТИРОВКИ

Изделия должны храниться в упаковке предприятия – изготовителя по условиям хранения 3 по ГОСТ 15150. Консервация по ВЗ-4, ВУ-0 ГОСТ 9.014-78.

Транспортировка изделий должна осуществляться в соответствии с условиями 5 по ГОСТ 15150.

7. УТИЛИЗАЦИЯ

Утилизация изделия (переплавка, захоронение, перепродажа) производится в порядке, установленном Законами РФ от 04 мая 1999 г. № 96-ФЗ "Об охране атмосферного воздуха" (с изменениями и дополнениями), от 24 июня 1998 г. № 89-ФЗ (с изменениями и дополнениями) "Об отходах производства и потребления", от 10 января 2002 № 7-ФЗ « Об охране окружающей среды» (с изменениями и дополнениями), а также другими российскими и региональными нормами, актами, правилами, распоряжениями и пр., принятыми во использование указанных законов.

Содержание благородных металлов: нет.

8. ГАРАНТИЙНЫЕ ОБЯЗАТЕЛЬСТВА

Изготовитель гарантирует соответствие товара настоящему паспорту при соблюдении Потребителем условий эксплуатации, транспортировки и хранения. Гарантийные обязательства распространяются на все дефекты, возникшие по вине завода-изготовителя.

Гарантия не распространяется на дефекты, возникшие в случаях:

- нарушения паспортных режимов хранения, монтажа, испытания, эксплуатации и обслуживания изделия;
- наличия следов воздействия веществ, агрессивных к материалам изделия;
- наличия повреждений, вызванных пожаром, стихией, форс-мажорными обстоятельствами;
- повреждений, вызванных неправильными действиями потребителя;
- наличия механических повреждений или следов вмешательства в конструкцию изделия.

**ГАРАНТИЙНЫЙ СРОК —
1 ГОД С ДАТЫ ПРОДАЖИ
СРОК СЛУЖБЫ— 1 ГОД**

Количество: _____

Дата: _____

МЕСТО ДЛЯ ПЕЧАТИ

Подпись: _____

Производитель: ZHEJIANG YUQUAN FLUID TECHNOLOGY CO., LTD
BUILDING 1, NO.35, TIANYOU ROAD, SHAMEN, YUHUAN ZHEJIANG, CHINA