



SALUS
CONTROLS

Wired electronic thermostat - non-programmable
Model: HTR230(20)

User manual

IMPORTER:
QL CONTROLS Sp. z o.o. Sp. k.
ul. Rolna 4, 43-262 Kobielice

PRODUCER:
Salus Limited
6/F, Building 20E, Phase 3, Hong Kong Science
Park, 20 Science Park East Avenue, Shatin,
New Territories, Hong Kong

Distribútor SALUS Controls:
Thermo-control SK s.r.o.
Podunajská 31, 821 06 Bratislava
Podunajské Biskupice Slovensko

Представительство SALUS Controls в России и
Казахстане: ООО «Салус Рус»
107023, г. Москва, ул. Суворовская, д.6, стр.7
Россия, +7 (495) 773-09-45

Distributor SALUS Controls:
Thermo-control CZ s.r.o. Sychrov
49/2 621 00 BRNO – Ivanovice



www.salus-controls.eu
SALUS Controls is a member of the Computime Group.

In accordance with the product development policy, SALUS Controls plc reserves the right to change specifications, design, and materials used in production, presented in this manual, without prior notice.

Úvod

Děkujeme, že jste si zakoupili manuální termostat HTR230. Díky tomu bude ovládání vašeho topného/ chladicího systému snadné a přesné. Ovládání termostatu HTR230 je velmi snadné. Nastavení teploty se provádí velkým regulačním kolečkem. Pod kolečkem je dioda signalizující činnost systému vytápění / chlazení.

Shoda výrobku

Tento produkt splňuje následující směrnice EU: Směrnice 2014/30/EU, směrnice 2014/35/EU, směrnice 2011/65/EU. Úplné informace jsou k dispozici na www.saluslegal.com.

Upozornění!

Tento dokument je rychlým průvodcem pro instalaci a provozování produktu. Popisuje nejdůležitější funkce. Podrobné informace jsou k dispozici v úplné příručce, která je k dispozici na adrese www.salus-controls.com

BEZPEČNOSTNÍ INFORMACE:

Použití v souladu s EU a národními předpisy. Pouze pro interiérové použití. Udržujte přístroj úplně suchý. Tento výrobek musí být instalován oprávněnou osobou a v souladu se všemi EU a národními předpisy.

NSTALACE:

Instalaci musí provádět kvalifikovaná osoba s odpovídající elektrickou kvalifikací v souladu s normami a předpisy platnými v dané zemi a v EU. Výrobce není odpovědný za nedodržení pokynů.

VAROVÁNÍ:

V rámci kompletní instalace mohou existovat další požadavky na ochranu a zabezpečení, za které je odpovědný instalátor.

Úvod

HTR230(20) je izbový termostat určený na reguláciu podlahového vykurovania / chladenia, vhodný na nástennú montáž (alebo do elektrionštalačnej krabice). Vyznačuje sa vysokou tepelnou zotrvačnosťou a tichou prevádzkou. Pripája sa k centrálnej svorkovnici, cez ktorú na ňom môžete znížiť nastavenú teplotu, a to prijatím signálu NSB (zníženie nočnej teploty) z týždenného termostatu. Teplotu v miestnosti je možné nastaviť pomocou otočného gombíka. Vďaka vstavaným algoritmom termostat ponúka oveľa lepšiu presnosť regulácie teploty ako tradičné mechanické termostaty.

Zhoda produktu

Produkt je v súlade s nasledujúcimi smernicami EÚ: 2014/30 / EÚ, 2014/35 / EÚ, 2011/65 / EÚ. Kompletné informácie sú k dispozícii na www.saluslegal.com

Upozornenie!

Tento manuál je stručný sprievodca inštaláciou a prevádzkou termostatu, uvádza jeho základné vlastnosti a funkcie. Podrobné informácie, ktoré sú nevyhnutné pre správnu inštaláciu a prevádzku zariadenia, sú k dispozícii v úplnom manuáli dostupnom na www.salus-controls.eu

BEZPEČNOSTNÉ INFORMÁCIE:

Používajte v súlade s národnými predpismi a predpismi EÚ. Zariadenie používajte podľa určenia a udržiavajte ho suché. Výrobok je určený iba na použitie v interiéri. Pred inštaláciou a používaním produktu si prečítajte celý návod.

INŠTALÁCIA:

Inštaláciu musí vykonať kvalifikovaná osoba s príslušným oprávnením, v súlade s národnými a európskymi normami a predpismi. Výrobca nie je zodpovedný za nedodržanie návodu.

POZNÁMKA:

Pre celú inštaláciu môžu platiť ďalšie požiadavky na ochranu. Montážnik je zodpovedný za dodržiavanie týchto požiadaviek.

Введение

HTR230 (20) - это комнатный терморегулятор, настенного монтажа, предназначенный для управления отоплением. Имеет возможность подключения к центру коммутации, используя также (функцию NSB (ночное понижение температуры) от недельного терморегулятора. Комнатную температуру можно установить с помощью поворотного диска. Благодаря встроенным алгоритмам он обеспечивает более высокую точность контроля температуры, чем традиционные механические терморегуляторы. Терморегулятор отличается бесшумной работой.

Соответствие продукции

Продукт соответствует следующим директивам ЕС: 2014/30 / EU, 2014/35 / EU, 2011/65 / EU. Полная информация доступна на сайте www.saluslegal.com

Примечание!

Этот документ представляет собой краткое руководство по установке и эксплуатации продукта и описывает его основные характеристики и функции. Подробная информация доступна в полном руководстве, которое доступно на сайте www.salus-controls.eu и должно использоваться для правильной установки и эксплуатации продукта.

ИНФОРМАЦИЯ ПО БЕЗОПАСНОСТИ: Используйте в соответствии с региональными правилами и нормами ЕС. Используйте устройство по назначению и избегайте попадания воды. Изделие предназначено только для использования внутри помещений. Пожалуйста, прочтите все руководство перед началом установки и использования продукта.

УСТАНОВКА: Установка должна выполняться квалифицированным персоналом, имеющим соответствующие разрешения на электрооборудование, в соответствии с национальными стандартами и правилами ЕС. Производитель не несет ответственности за несоблюдение инструкций.

ПРИМЕЧАНИЕ.

Могут существовать дополнительные требования к защите для всей установки. Установщик несет ответственность за соблюдение таких требований.

Obsah balení

Obsah balenia

Комплект поставки



CZ: Přední díl termostatu

SK: Predné puzdro termostatu

RUS: Крышка терморегулятора



CZ: Zadní díl termostatu

SK: Zadná časť termostatu

RUS: Крышка терморегулятора



CZ: Rychlý růvodce instalací

SK: Používateľská príručka

RUS: Руководство пользователя



CZ: Upevňovací šroubky

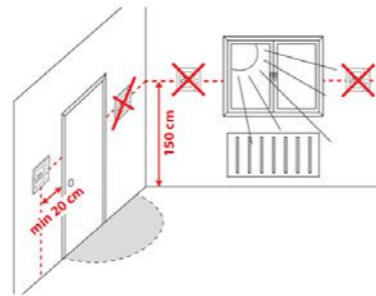
SK: Montážne skrutky

RUS: Крепежные винты

Выбор правильного umístění termostatu

Správne umiestnenie termostatu

Правильное расположение терморегулятора



CZ: Aby termostat pracoval správně, musí být namontován na správném místě. Ideálně 150 cm nad úrovní podlahy, daleko od zdrojů tepla nebo chladu. Nemontujte termostat za závěsy nebo jiné překážky nebo na místa s vysokou vlhkostí, protože to zabrání přesnému měření teploty v místnosti. Termostat nesmí být vystaven slunečnímu záření. Neumísťujte termostat na vnější stěnu.

SK: Ideálna poloha na montáž termostatu je asi 1,5 m nad úrovňou podlahy, ďaleko od zdrojov vykurovania alebo chladenia. Termostat by sa nemal inštalovať za záclony alebo iné prekážky, či na miesta s vysokou vlhkosťou – pretože to zabráni presnému meraniu teploty v miestnosti. Termostat nesmie byť vystavený slnečnému žiareniu. Termostat neumiestňujte na vonkajšiu stenu.

RUS: Подходящее место для установки терморегулятора - около 1,5 м над уровнем пола и вдали от источников тепла или холода. Кроме того, терморегулятор не следует устанавливать за занавесками или другими препятствиями, а так же в местах с высокой влажностью, так как это мешает точному измерению температуры в помещении. терморегулятор не должен подвергаться воздействию солнечных лучей. Не ставьте терморегулятор на внешнюю стену.

Schéma zapojení

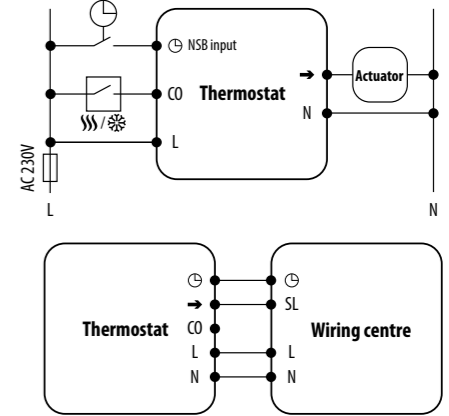
Schéma zapojenia

Описание подключения

CZ: Poznámka: Termostat lze připojit k centrální svorkovnici KL06, KL08NSB, KL04NSB nebo přímo k pohonu.

SK: Poznámka: Termostat je kompatibilný s nasledujúcimi centrálnymi svorkovnicami Salus: KL06 230V, KL08NSB 230V, KL04NSB 230V.

RUS: Примечание. терморегулятор совместим со следующими моделями центров коммутации SALUS: KL06 230 В, KL08NSB 230 В, KL04NSB 230 В. Возможна работа непосредственно с термоэлектрическим приводом.



Popis připojovacích svorek:

Vysvetlenie symbolov:

Назначение клемм:

Svorka	Popis
L, N	Napájení 230V AC
⌚ NSB	Noční snížení teploty (výstup 230 V)
➔ SL	Výstupní spínaný kontakt 230 V AC
CO	Přepínací kontakt mezi vytápěním a chlazením

CZ: Poznámka: některých produktech mohou být zaměněny symboly označující svorky:

➔ = SL
⌚ = NSB

Svorka	Popis
L, N	Napájanie (230V AC)
⌚ NSB	Zníženie nočnej teploty (230V výstup)
➔ SL	230 V AC výstup
CO	Prepojka (jumper) medzi vykurovaním a chladením (vstup 230V AC)

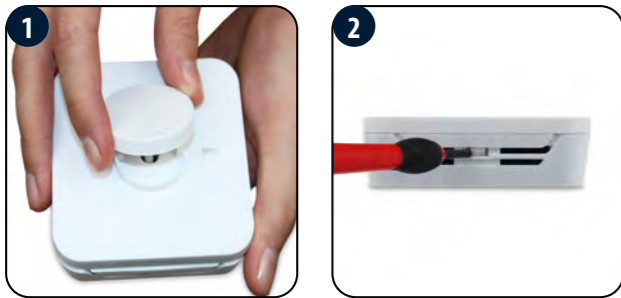
SK: Poznámka: Niektoré produkty môžu mať iné označenie:

➔ = SL
⌚ = NSB

Клемма	Описание
L, N	Питание (230 В переменного тока)
⌚ NSB	Ночное снижение температуры
➔ SL	Выходной сигнал
CO	Переключатель нагрев-охлаждение

➔ = SL
⌚ = NSB

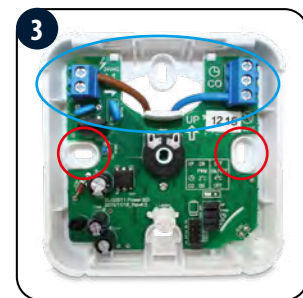
Montage
Montáž
Монтаж



CZ: Sejměte kolečko zatažením směrem k sobě a poté otevřete přední kryt, jak je znázorněno na obrázku výše.

SK: Uistite sa, že termostat nie je pripojený k 230V AC. Vyberte gombík potiahnutím smerom k sebe a potom otvorte predný kryt, ako je to znázornené na obrázku vyššie.

RUS: Убедитесь, что терморегулятор не подключен к сети 230 В переменного тока. Снимите диск, потянув его, а затем снимите переднюю крышку, как показано на рисунке выше.



CZ: Připojte termostat. Přečtěte si část "Schéma zapojení". Při montáži termostatu použijte otvory pro šrouby.

SK: Pripojte termostat. Prečítajte si časť „Schéma zapojenia“. Pri montáži termostatu využite otvory pre skrutky.

RUS: Подключите терморегулятор. См. Раздел «Описание подключения».

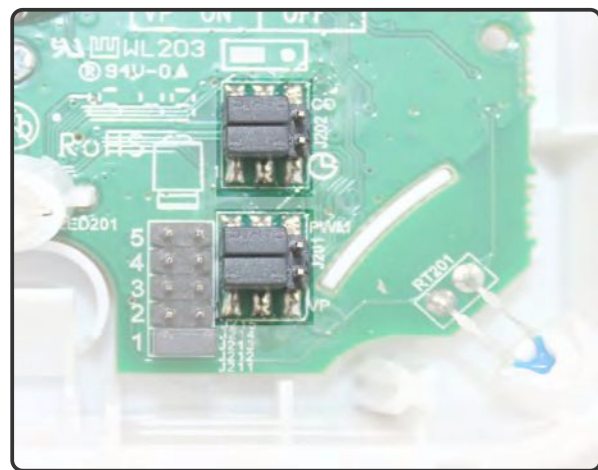


CZ: Připojte přední a zadní kryt termostatu. Termostat je nakonfigurován. Pomocí knoflíku nastavte požadovanou hodnotu teploty.

SK: Spojte predný a zadný kryt termostatu. Termostat je nakonfigurovaný. Pomocou gombíka nastavte požadovanú hodnotu teploty.

RUS: Соедините переднюю и заднюю части корпуса терморегулятора. Терморегулятор настроен. Поворачивайте диск, чтобы установить заданное значение температуры.

Пřepínače dalších nastavení
Prepojky (jumpery) pre ďalšie nastavenia
Перемычки для дополнительных настроек



CZ: Přepínači lze aktivovat nebo deaktivovat různé funkce termostatu HTR230. Postupujte podle níže uvedené tabulky.

SK: Funkcie termostatu HTR230(20) je možné zapínať a vypínať prepojkami (jumpermi). Prečítajte si nasledujúcu tabuľku:

RUS: Функции терморегулятора HTR230 (20) можно включать и выключать перемычками. См. таблицу ниже:

Пřepínač	Funkce	ZAPNUTO	VYPNUTO
CO	Vytápění / chlazení	●●○	○●●
⊖ – NSB	Hodnota snížení teploty v režimu NSB	2°C ●●○	4°C ○●●
PWM	Algoritmus PWM	●●○	○●●
VP	Funkce ochrany ventilu	●●○	○●●

Jumper	Funkcia	ON	OFF
CO	Režim vykurovania / chladenia	●●○	○●●
⊖ – NSB	Hodnota zníženia teploty v režime NSB	2°C ●●○	4°C ○●●
PWM	PWM algoritmus	●●○	○●●
VP	Ochrana ventilov	●●○	○●●

Перемычка	Функция	ON	OFF
CO	Режим Нагрев / Охлаждение	●●○	○●●
⊖ – NSB	Значение снижения температуры в режиме NSB	2°C ●●○	4°C ○●●
PWM	Алгоритм ШИМ	●●○	○●●
VP	Защита клапана	●●○	○●●

CZ: Jumpery 1 až 5 odpovídají počtu pohonů ovládaných termostatem. Ve výchozím nastavení je propojka nastavena do polohy 1, což znamená, že termostat ovládá jeden termoelektrický pohon. V závislosti na počtu použitých pohonů by měla být změněna poloha propojky, aby byl zajištěn optimální provoz termostatu.

SK: Prepojky (jumpery) 1 až 5 zodpovedajú počtu pripojených pohonov. Prepojka je z výroby nastavená do polohy 1, čo znamená, že termostat ovláda jeden pohon. V závislosti od počtu použitých pohonov sa musí zmeniť poloha prepojky, aby sa zabezpečila optimálna prevádzka termostatu.

RUS: Перемычки с 1 по 5 соответствуют количеству подключенных сервоприводов. Эта перемычка установлена по умолчанию в положение 1, что означает, что терморегулятор управляет одним приводом. В зависимости от количества используемых приводов положение перемычки должно быть изменено для обеспечения оптимальной работы терморегулятора.

Funkce Vytápění / Chlazení
Volba režimu vykurovania alebo chladenia
Выбор режима нагрева или охлаждения

CZ: Pokud se na kontaktu CO objeví napětí 230 V - termostat automaticky změní provozní režim z vytápění na chlazení. Pokud na kontaktu CO není žádné napětí - termostat bude pracovat v režimu vytápění.

SK: Režim vykurovania alebo chladenia je založený na napätí vysielanom do svorky CO. Ak je 0V AC na svorke CO - termostat je v režime vykurovania. Ak je 230V AC na svorke CO - termostat je v režime chladenia.

RUS: Режим нагрева или охлаждения основан на напряжении, подаваемом на вывод CO. 0V AC на клемме CO - терморегулятор в режиме обогрева. 230V AC на контакте CO - терморегулятор в режиме охлаждения.

Blokování funkce chlazení
Funkcia blokovania chladenia
Функция блокировки охлаждения

CZ: Nastavte propojku CO na ●●○. Pokud se na kontaktu CO objeví napětí 230V, termostat se nepřepne do režimu chlazení. Pokud na kontaktu CO není žádné napětí, termostat bude pracovat v režimu vytápění.

SK: Chladenie zapnuté: prepínač nastavte do polohy ON ●●○. Termostat bude pracovať v režime chladenia, ak sa na svorke CO objaví 230V AC. Keď termostat vyšle signál na chladenie, LED dióda sa rozsvieti na modro.

RUS: Охлаждение включено: установите перемычку в положение ON ●●○. терморегулятор будет работать в режиме охлаждения, если на клемме CO появится 230 В переменного тока. Светодиод будет гореть синим, когда терморегулятор посылает сигнал на охлаждение.

Noční útlum - funkce NSB
Nočný útlm – funkcia NSB
Ночное снижение температуры - функция NSB

CZ: Funkce NSB (Night Set Back) umožňuje automatické snížení nastavené teploty na denních termostatech prostřednictvím programovatelného termostatu připojeného ke svorkovnici. Ke změně teploty dochází mezi denní a noční teplotou. Při aktivaci nočního režimu vyšle programovatelný termostat prostřednictvím centrální svorkovnice signál do denních termostatů. Termostat HTR230(20) pak automaticky sníží požadovanou teplotu o 2 nebo 4 °C (v závislosti na nastavení propojky SETBACK). V režimu vytápění se teplota sníží, když se na vstupu NSB objeví napětí 230 VAC.

! Poznámka: Pro správnou funkci NSB je nutné vhodné kabelové připojení. Schéma zapojení je na předchozí straně.

SK: Funkcia NSB (Night Set Back) umožňuje automatické zníženie nastavenej hodnoty teploty na denných termostatoch prostredníctvom programovateľného termostatu pripojeného ku svorkovnici. K zmene teploty dochádza medzi dennými a nočnými teplotami. Keď je aktivovaný nočný režim, programovateľný termostat vysiela signál do denných termostatov cez centrálnu svorkovnicu. Potom termostat HTR230(20) automaticky zníži požadovanú hodnotu teploty o 2 alebo 4 °C (podľa nastavenia na prepojke SETBACK). V režime vykurovania sa teplota zníži, keď sa na vstupe NSB objaví napätie 230 V AC.

! Poznámka: Pre správne fungovanie funkcie NSB je potrebné príslušné káblové pripojenie. Schéma pripojenia je na predchádzajúcej strane.

RUS: Функция NSB (Night Set Back) позволяет автоматически снижать заданное значение температуры на терморегуляторах с помощью программируемого терморегулятора, подключенного к центру коммутации. Изменение температуры происходит по сигналу с программируемого терморегулятора. Когда активирован ночной режим, программируемый терморегулятор посылает сигнал напряжения на терморегуляторы через центр коммутации. Затем терморегулятор HTR230 (20) автоматически снижает заданное значение температуры на 2 ° или 4 ° (как установлено на перемычкой SETBACK). В режиме обогрева температура снижается, когда на входе NSB появляется напряжение 230 В переменного тока.

! Примечание: Для правильной работы функции NSB требуется соответствующее соединение. Описание подключения находится на предыдущей странице.

Ochrana ventilu
Ochrana ventilov
Защита клапана

CZ: Propojkou nastavte přepínač do polohy – ●●○ pro zapnutí nebo do polohy – ○●● pro vypnutí funkce. Tato funkce aktivuje termostatický ventil po dobu 5 minut jednou týdně, což zabraňuje zablokování ventilu.

SK: Prepínač nastavte do polohy ON – ●●○ aby ste aktivovali alebo OFF – ○●● deaktivovali funkciu. Táto funkcia aktivuje termostatický ventil raz za týždeň na 5 minút, aby sa zabránilo zablokovaniu ventilu (spôsobenému vodným kameňom).

RUS: Установите перемычку в положение ON – ●●○ для включения или OFF – ○●● для отключения функции. Эта функция активирует термостатический клапан на 5 минут один раз в неделю, чтобы предотвратить заклинивание клапана.

Řídící algoritmus
Výber prevádzkového algoritmu
Выбор алгоритма работы

CZ: Termostat umožňuje zvolit režim regulace pokojové teploty pomocí algoritmu PWM (výchozí nastavení) nebo hysterese +/- 0,5 °C. Algoritmus PWM je určen pro podlahové vytápění (pro topné systémy s vysokou setrvačností) pro přesné udržování teploty v místnosti.

SK: Termostat umožňuje zvoliť režim regulácie teploty v miestnosti pomocou PWM algoritmu (predvolený) alebo hysterézie +/- 0,5 °C. Algoritmus PWM je navrhnutý pre podlahové vykurovanie (pre vykurovacie systémy s vysokou zotrvačnosťou) pre presné udržiavanie teploty v miestnosti.

RUS: Терморегулятор имеет возможность выбора режима управления температурой в помещении по алгоритму PWM (по умолчанию) или гистерезису +/- 0,5 °C. Алгоритм PWM разработан для теплых полов (для систем отопления с высокой инерцией) - для точного поддержания температуры в помещении.

Technické informace
Technické informácie
Технические характеристики

Napájení	230V AC 50 Hz
Maximální zátěž	TRIAC 0.5 A
Výstupní signál	230V AC 50 Hz
Rozsah řízení teploty	5 – 30°C
Řídící algoritmus	PWM nebo hysterese: ±0.5°C
Sdělení	Kabelové
Rozměry [mm]	85 x 85 x 30

Napájanie	230V AC 50 Hz
Max. záťaž	TRIAC 0.5 A
Výstup	230V AC 50 Hz
Rozsah regulácie teploty	5 – 30°C
Riadiaci algoritmus	PWM alebo Hysterézia: ±0.5°C
Komunikácia	Drôtová
Rozmery [mm]	85 x 85 x 30

Источник питания	230V AC 50 Hz
Макс. нагрузка	TRIAC 0.5 A
Выходной сигнал	230V AC 50 Hz
Диапазон регулирования температуры	5 – 30°C
Регулирование	ШИМ или Гистерезис: ±0.5°C
Подключение	Проводное
Размеры [мм]	85 x 85 x 30