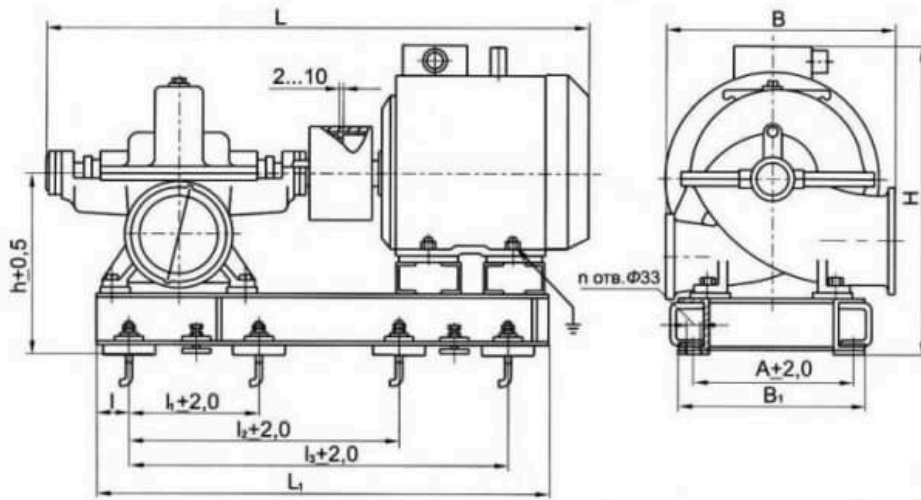
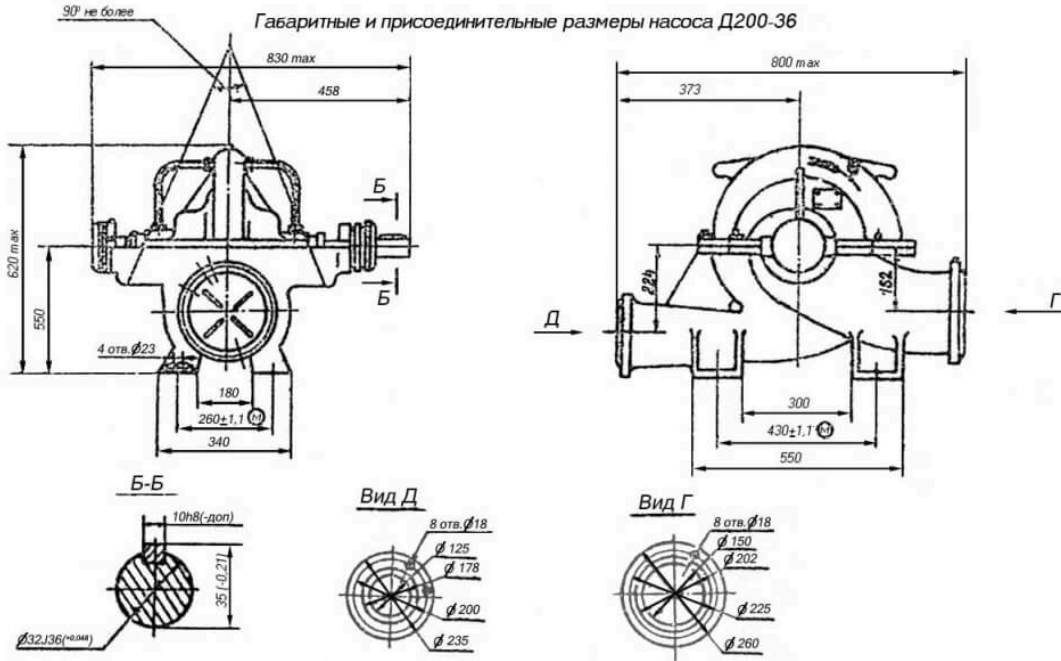


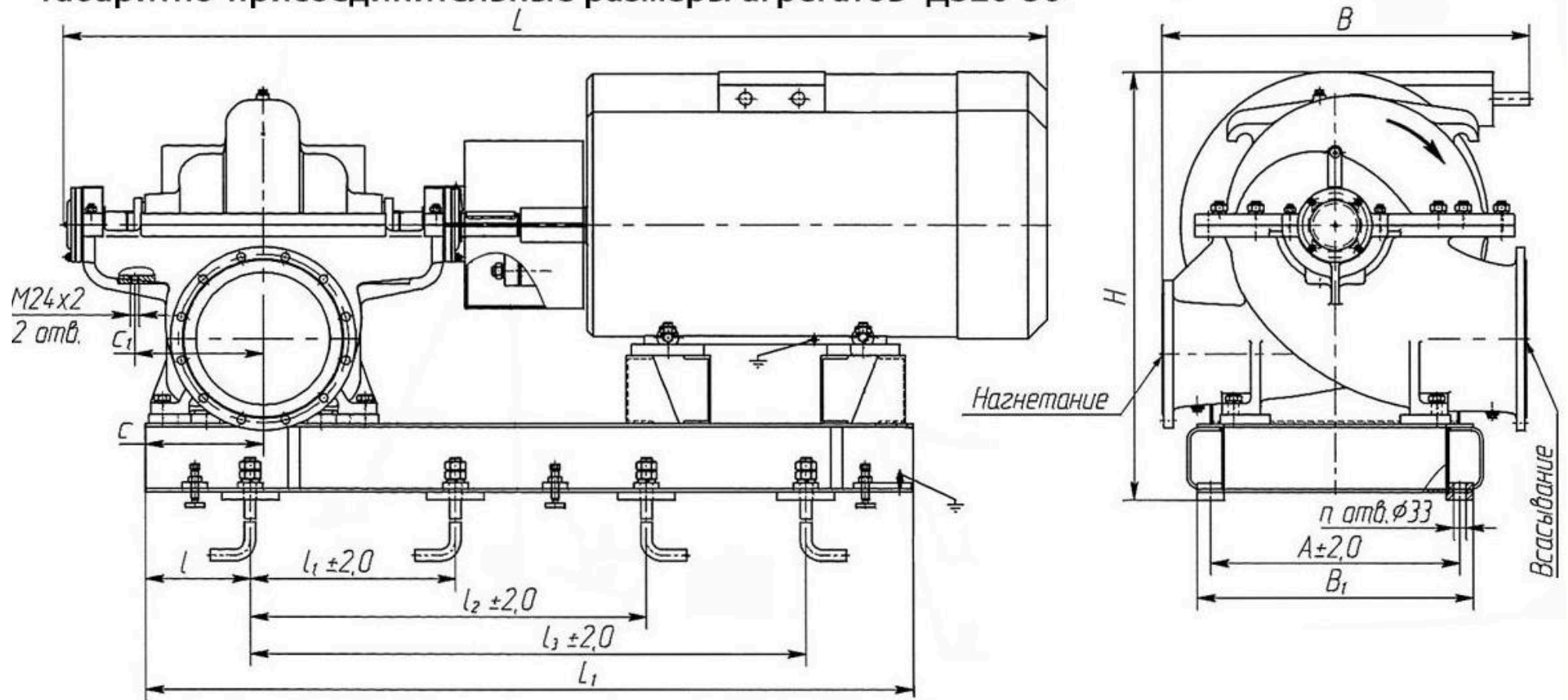
Марка насосов	Подача м ³ / час	Напор м	Двигат. кВт/об/мин	Диаметр р.к. мм
Д 200-36	200	36	37х1500	350
Д 200-36а	190	29,7	30х1500	320
Д 200-36б	180	25	22х1500	300
Д320-50	320	50	75х1,5	405
Д320-50а	300	39	55х1,5	365
Д320-50б	275	36	45х1,5	340

Габаритные и присоединительные размеры насоса Д200-36



Типоразмер насоса	Размеры в мм											Двигатель				Масса агрегата кг	
	L	L ₁	l	l ₁	l ₂	l ₃	B	B ₁	A	H	h	n	Типоразмер	кВт	Напряж.В		Масса, кг
Д200-36	1455	1170	185	-	-	800	800	500	440	850	560	4	4АМН180М4У3	37	380	190	557
	1600	1235	185	-	-	800	800	500	440	845	560	4	5А200М4 У3, Т2	37	380	245	557
	1585	1235	185	-	-	870	800	500	440	835	560	4	А200М4 У3, Т2	37	220/380	230	542
	1670	1270	185	-	-	800	800	500	440	835	560	4	А200L4 У3, Т2	45	220/380	260	547
Д200-36а	1415	1135	185	-	-	800	800	500	440	850	560	4	4АМН180S4 У3	30	380	170	535
	1540	1170	185	-	-	800	800	500	440	830	560	4	А180М4 У3, Т2	30	220/380	190	557
	1515	1170	185	-	-	800	800	500	440	830	560	4	АИР180М4 У3, Т2	30	380	190	557
Д200-366	1465	1135	185	-	-	800	800	500	440	830	560	4	АИР180S4 У3,Т2	22	380	170	534
	1480	1135	185	-	-	800	800	500	440	830	560	4	А180S4 У3,Т2	22	220/380	157	525

Габаритно-присоединительные размеры агрегатов Д320-50



Типоразмер насоса	Размеры в мм													n	Двигатель				Масса агрегата, кг								
	L	L ₁	l	l ₁	l ₂	l ₃	B	B ₁	A	H	h	c	c ₁		Типоразмер	Мощность кВт	Напряжение, В	Масса, кг									
Д320-50	1775	1360				940				990	610									5AM250S4Y3, T2 2B250S4 Y2.5, T2.5	75	380	480	955			
	1880									380,660															650	1125	
Д320-50а	1705	1320	215	-	-	940	970	530	470	910	600										5A225M4 Y3, T2 A225M4 Y3, T2 5AH200L4 Y3, T2 3B225M4 Y2.5, T2.5	55	380	345	805		
	1710									220/380																325	785
	1575									380																290	740
	1750									380/660																475	950
Д320-50б	1650	1320				890				920	620										5A200L4 Y3, T2 A200L4 Y3, T2 3B200L4 Y2.5, T2.5	45	380	270	745		
	1675									220/380																260	735
	1710									380/660																420	895