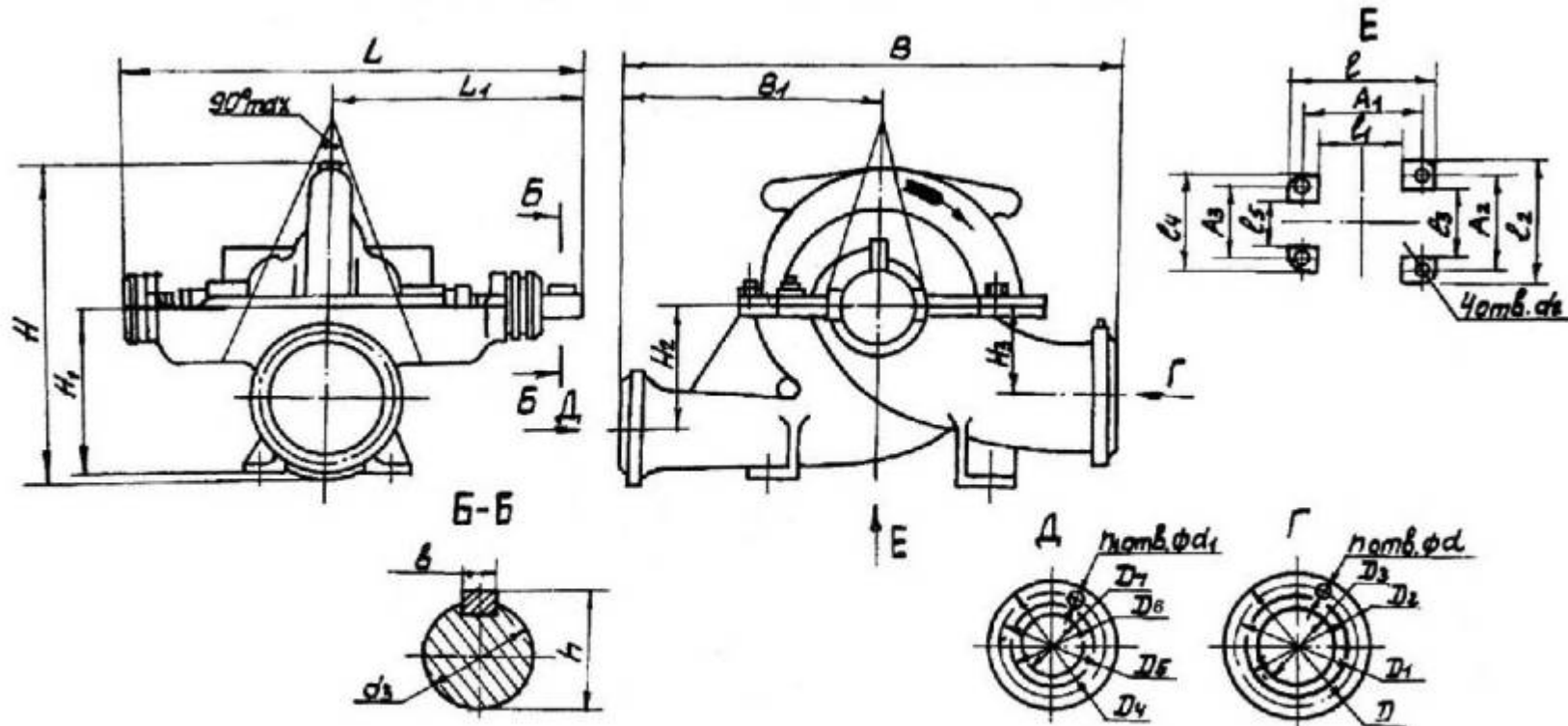


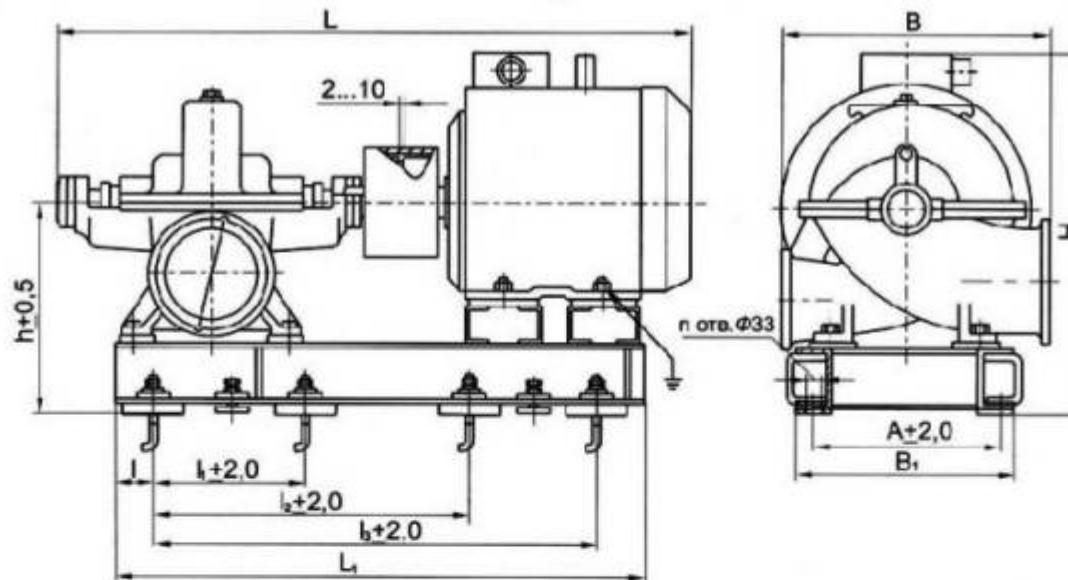
Марка насоса	Подача м³/ч	Напор м	Мощность двигателя кВт	Об/мин	Масса насоса/агрегата кг
1Д200-90	200	90	90(А250М2)	3000	
1Д200-90а	180	74	75(А250S2)	3000	
1Д200-90б	160	62	55(А225М2)	3000	
1Д250-125	250	125	160	2900	165/1225
1Д250-125а	240	110	132	2900	165/943
1Д315-50	315	50	75(А250S2)	3000	
1Д315-50а	300	42	55(А225М2)	3000	
1Д315-50б	220	36	45(А200L2)	3000	
1Д315-71	315	71	110(А280S2)	3000	
1Д315-71а	300	62	90(А250М2)	3000	
1Д315-71б	280	52	75(А250S2)	3000	
1Д500-63 (р.к. 440 мм)	500	63	160 (А315S4)	1450	450/1850
1Д500-63а (р.к. 404 мм)	450	53	132 (А280М4)	1450	450/1400
1Д500-63б (р.к. 375 мм)	400	44	90 (А250М4)	1450	450/1185
1Д630-90	630	90	250(А355S4)	1500	
1Д630-90а	550	74	200(А315М4)	1500	
1Д630-90б	500	60	160(А315S4)	1500	
1Д630-125 (р.к. 590 мм)	630	125	400 (А4-400ХК-4)	1450	797/3095
1Д630-125а (р.к. 536 мм)	550	101	315(ДАВ-315-4)	1450	797/2570
1Д630-125б (р.к. 491 мм)	500	82	250 (ДАВ-250-4)	1450	797/2570
1Д800-56 (р.к. 430 мм)	800	56	200 (АИР315М4)	1450	560/1970
1Д800-56а (р.к. 397 мм)	740	48	132 (АИР280М4)	1450	560/1485
1Д800-56б (р.к. 371 мм)	700	40	110 (АИР280S4)	1450	560/1355
1Д1250-63 (р.к. 455 мм)	1250	63	315 (АИР355М4)	1450	800
1Д1250-63а (р.к. 418 мм)	1100	52,5	205 (АИР355S4)	1450	
1Д1250-63б (р.к. 390 мм)	1050	44	200 (АИР315М4)	1450	
1Д1250-125 (р.к. 615 мм)	1250	125	630 (ДА3О-450Н4)	1450	1515/4830
1Д1250-125а (р.к. 568 мм)	1150	102	500 (А4-400Х-4М)	1450	1515/4015
1Д1250-125б (р.к. 526 мм)	1030	87	400 (А4-400Хк-4)	1450	1515/3875
1Д1600-90 (р.к. 540 мм)	1600	90	630 (ДА3О4-450ХК-4)	1450	1165/4830
1Д1600-90а (р.к. 495 мм)	1450	75	400 (А4-400ХК-4)	1450	1165/3525
1Д1600-90б (р.к. 458 мм)	1300	63	315 (ДА3О4-400ХК-4)	1450	1165/3785

Типоразмер насоса	Размеры в мм													n
	L	L ₁	l	l ₁	l ₂	l ₃	B	B ₁	A	H	h	c	c ₁	
1Д200-90	1740	1330	190	-	-	910	545	460	400	840	460	190	180	4
	1705						530			805				
	1710						545			805				
	1865						530			840				
	1445	1080				735	530	350	290	705				
	1405	1080				735				715				
	1565	1190				780				705				
	1485	1080				735				795				
	1Д200-90а	1710				1330	190	-	-	910				
1705		1330	910	530	460	400				805				
1525		1270	820	530	360	300				750				
1820		1330	910	545	460	400				840				
1445		1080	735	530	350	290				705				
1525		1080								835				
1Д200-90б	1610	1235	190	-	-	840	530	450	380	790	460	190	180	4
	1615	1235				820				745				
	1495	1205				840				570				
	1615	1250						860						
	1470	1080				735	530	350	290	705				
	1580	1080								705				

Габаритные и присоединительные размеры насоса типа 1Д

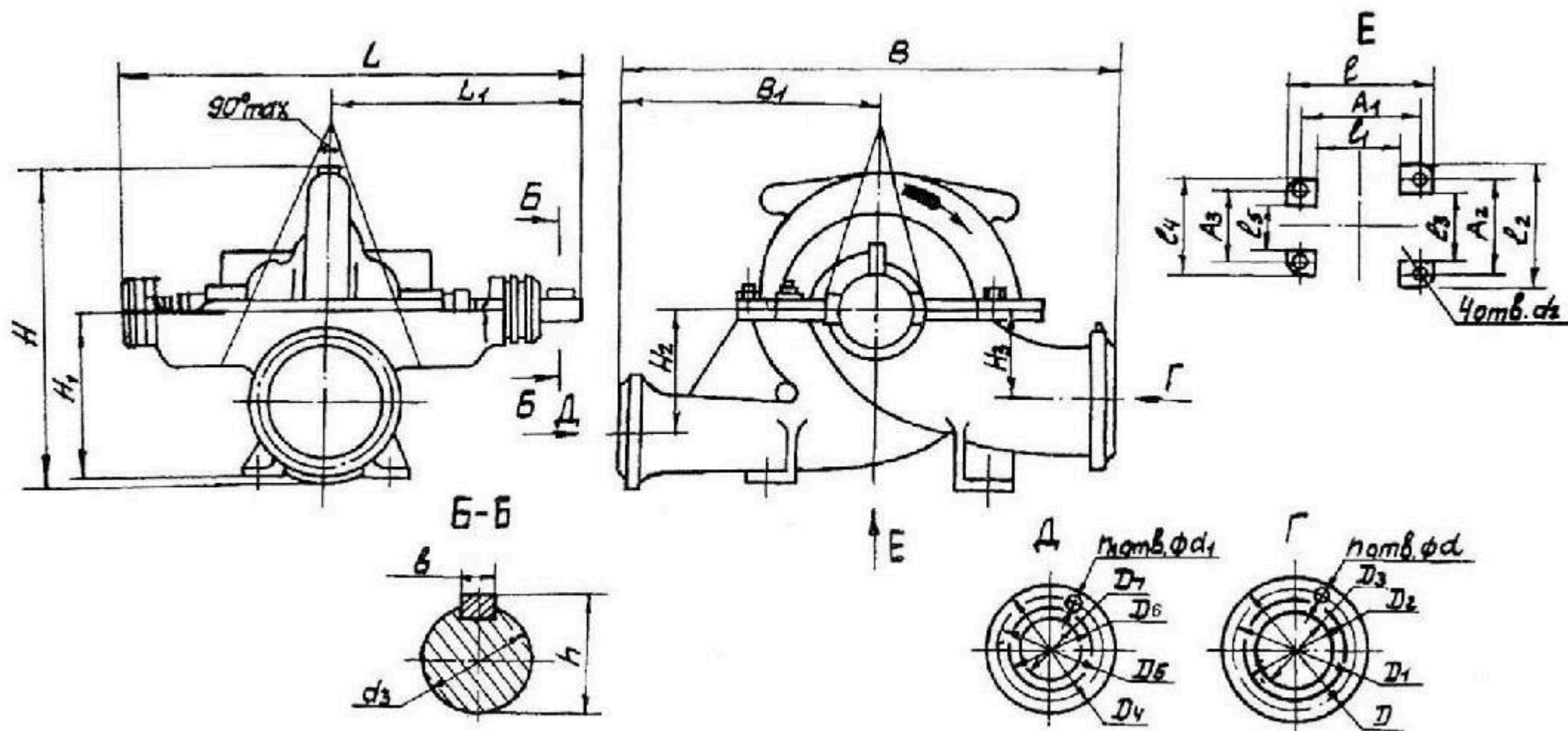


Типоразмер насоса	L	L ₁	l	l ₁	l ₂	l ₃	l ₄	l ₅	l ₆	B	B ₁	H	H ₁	H ₂	H ₃	h	A	A ₁	A ₂	A ₃	A ₄	D	D ₁	D ₂	D ₃	D ₄	D ₅	D ₆	D ₇	D ₈	d	d ₁	d ₂	d ₃	d ₄	n	n ₁	b	Масса, кг
1Д250-125	766	420	336	166	370	220	250	100	650	250	516	260	190	170	39	270	320	200	260	225	202	150	215	180	168	100	18	18	24	35	8	8	10	166					

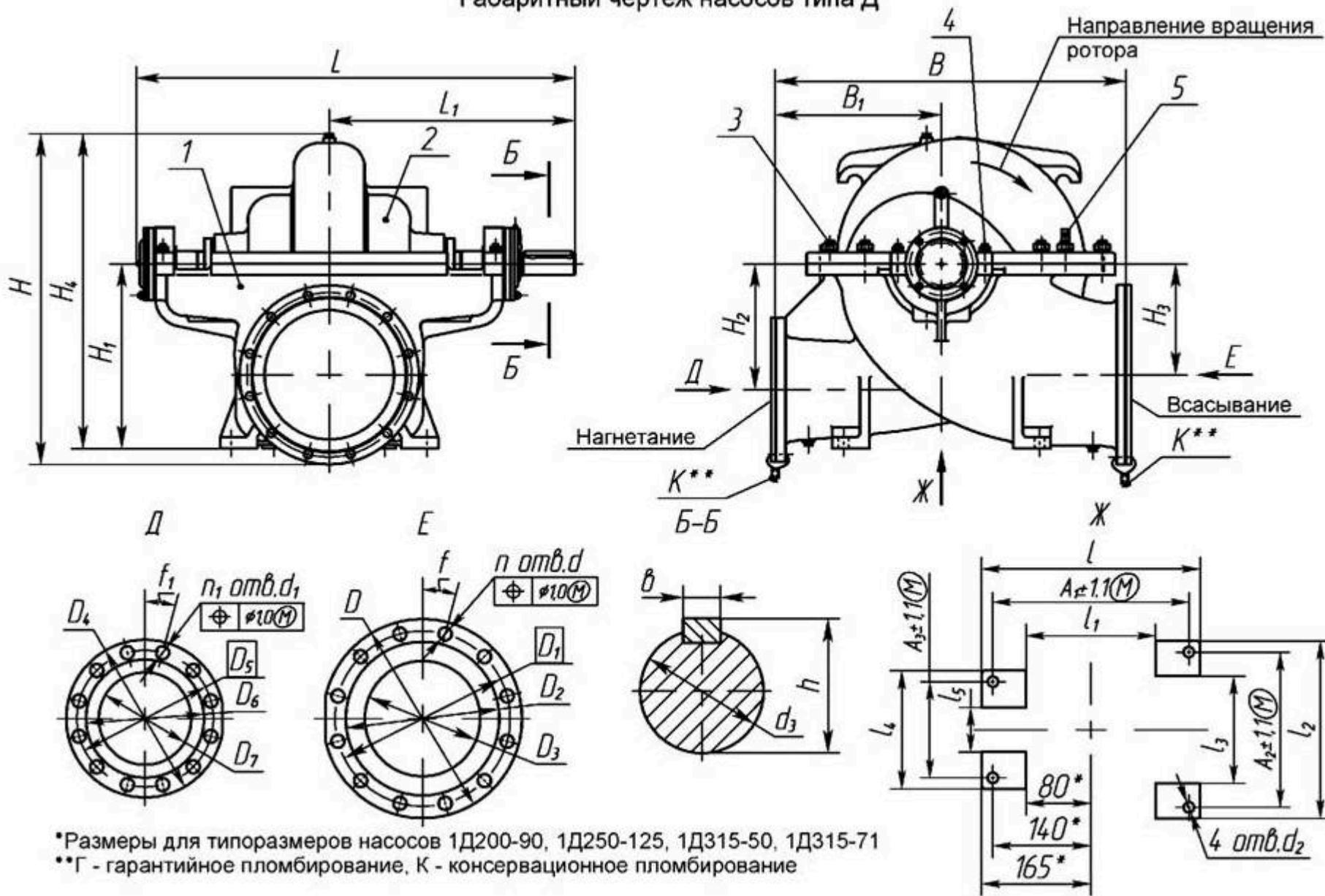


Типоразмер насоса	Размеры в мм												n	Двигатель									
	L	L ₁	l	l ₁	l ₂	l ₃	B	B ₁	A	H	h	c/c ₁		Типоразмер	Мощность, кВт	Напряжение, В	Масса, кг	Масса агрегата, кг					
1Д250-125	1932	1500	190	-	-	990	895	630	510	985	535	190/180	4	5AM315S2Y3,T2	160	380	970	1287					
	1972						A315S2, Y3, T2			220/380				905		1225							
	1852						5AMH280M2 Y3			380				770		1080							
	1628	5AH280A2 Y3, T3					380	744	1042														
	2054	BAO2-280M2 Y2,5,T2,5					380,660	1070	1387														
	1470	1135				990	780	620	520	450	830			880	500			AIP 180S4 Y3,T2	22	220/380	170	487	
1520	BA 180S4 Y2, T2						380,660	205	522														
1Д250-125а	1855	1490					990	620	520	450	880			845	500				5AM280M2Y3,T2	132	380	770	1080
	1822							A280M2 Y3,T2	220/380	620	943												
	1930							BAO2-280S2 Y2,5,T2,5	380,660	1020	1332												
		1470	1135	620	520	450		830	820	500				5A160M4 Y3, T2	18,5	220/380	140	457					
1510	BA160M4 Y2,T2	380,660		190	507																		
1Д250-125б	1855	1480	990	620	520	450	880	925	500				5AM280S2 Y3, T2	110	220/380	685	1000						
	1895			2B280S2 Y2,5, T2,5	380	862	1179																
		1450		1135	620	520	450	830	890	500				5A160S4 Y3, T2	15	220/380	127	445					
	1520	АИМР160S4Y2,5, T2,5			660	120	437																

Габаритные и присоединительные размеры насоса типа 1Д



Габаритный чертеж насосов типа Д



*Размеры для типоразмеров насосов 1Д200-90, 1Д250-125, 1Д315-50, 1Д315-71

**Г - гарантийное пломбирование, К - консервационное пломбирование

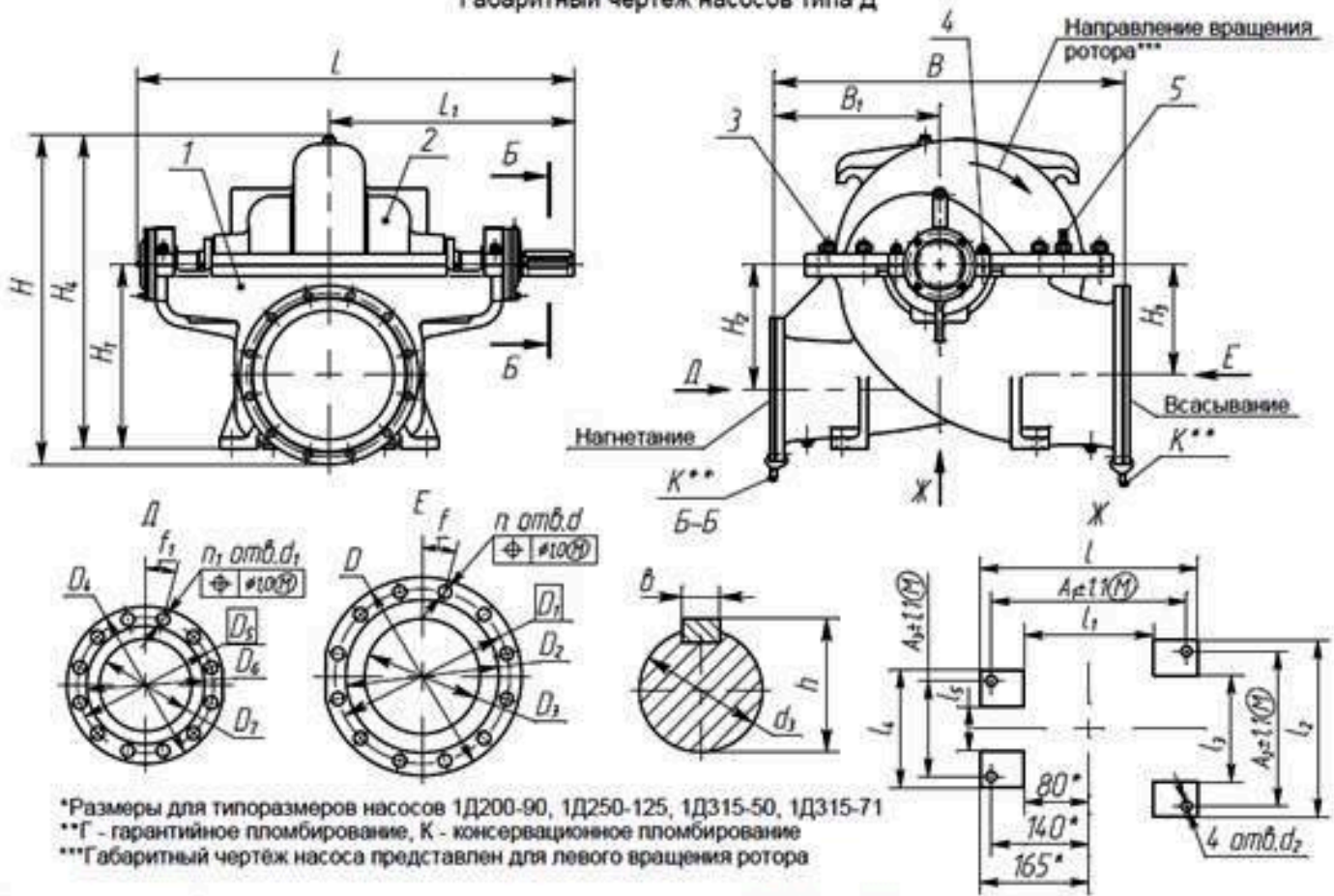
Типоразмер насоса	Размеры в мм												n	
	L	L ₁	l	l ₁	l ₂	l ₃	B	B ₁	A	H	h	c		c ₁
1Д315-71	1855	1400	190	-	-	940	620	520	450	890	510	190	180	4
	1825	1400				940	620	520	450	855				
	1740	1325				890	600	470	400	890				
	1910	1400				940	620	520	450	910				
	1470	1135				940	620	470	400	800	510			
	1510	1135								890				
1Д315-71а	1740	1325	190	-	-	890	600	470	400	890	510	190	180	4
	1705	1325								855				
	1790	1325								930				
	1440	1135				990	600	470	400	890	510			
	1495	1135								890				
1Д315-71б	1705	1355	190	-	-	990	600	520	450	890	510	190	180	4
	1765	1355								890				
	1270	1080				940	600	470	400	890	510			
	1295	1080								890				

Примечания

1 Допускается комплектация другими электродвигателями соответствующей мощности

2 Допускаемое отклонение массы насоса +2%. Отклонение в противоположную сторону!

Габаритный чертеж насосов типа Д



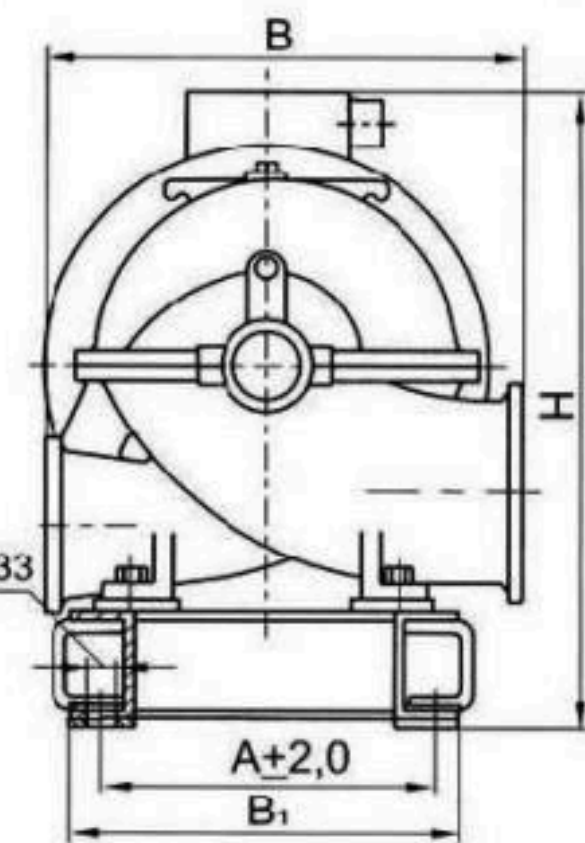
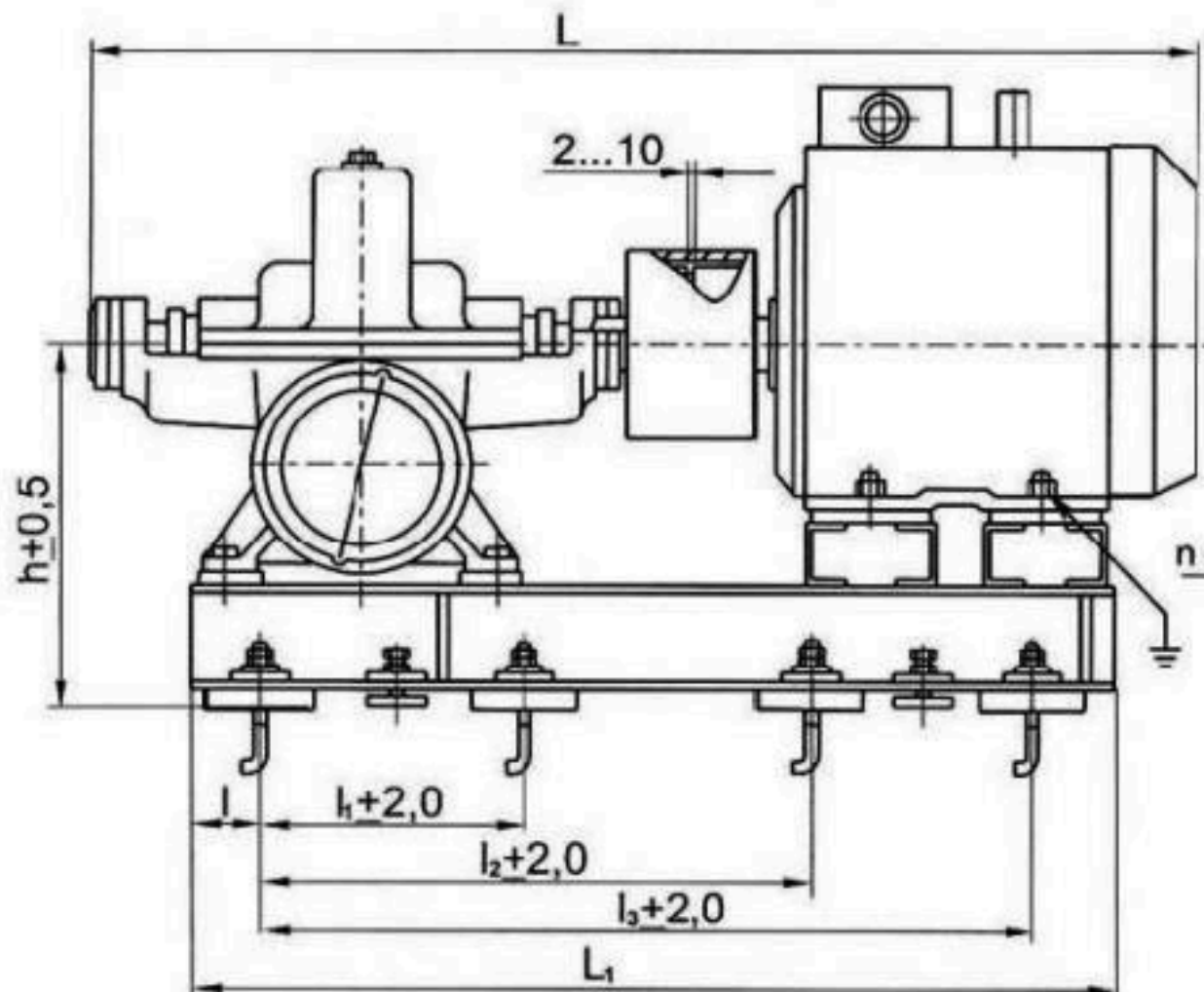
*Размеры для типоразмеров насосов 1Д200-90, 1Д250-125, 1Д315-50, 1Д315-71

**Г - гарантийное пломбирование, К - консервационное пломбирование

***Габаритный чертеж насоса представлен для левого вращения ротора

Типоразмер насоса	Размеры в мм																			
	L	L ₁	I	I ₁	I ₂	I ₃	I ₄	I ₅	B	B ₁	H	H ₁	H ₂	H ₃	H ₄	A ₁	A ₂	A ₃	h	
1Д500-63	1145	645	500	260	590	390	360	160	770	350	714	390	280	220	685	440	530	530	300	64 _{±0,31}
1Д500-63 -Т - Е																				
1Д630-90																				
1Д630-90 -Т - Е																				
1Д630-125																				
1Д630-125 -Т - Е	590	360	900	400	900	470	370	300	850											
1Д800-56	1185	665	590	360	590	390	360	160	880	400	835	440	300	240	820	530	530	300	64 _{±0,31}	
1Д800-56 -Т - Е																				
1Д1250-63																				
1Д1250-63 -Т - Е	950	450	895	500	340	855														
1Д1250-125	1421	782	710	400	710	450	440	180	1050	450	1005	530	400	300	968	630	630	360	85 _{±0,31}	
1Д1250-125 -Т - Е																				
1Д1600-90																				
1Д1600-90 -Т - Е	1200	600	1030	380	950															

Типоразмер насоса	Размеры в мм															f	f ₁	P _у , МПа (кгс/см ²) вх/вых	Масса*, кг
	D	D ₁	D ₂	D ₃	D ₄	D ₅	D ₆	D ₇	d	d ₁	d ₂	d ₃	n	n ₁	b				
1Д500-63	370	335	312	250	280	240	212	150	18	28	60k6 _(-0,021 / -0,002)	18	8	18 $\frac{N9(-0,041)}{H9(-0,041)}$	15°	22°30'	0.6(6)/1.0(10)	450	
1Д500-63 -Т - Е																			
1Д630-90																			
1Д630-90 -Т - Е																			
1Д630-125																			
1Д630-125 -Т - Е	280	240	212	150	22	8													
1Д800-56	435	395	365	300	335	295	268	200	22	35	80k6 _(-0,021 / -0,002)	12	8	22 $\frac{N9(-0,012)}{H9(-0,012)}$	15°	22°30'	0.6(6)/1.0(10)	560	
1Д800-56 -Т - Е																			
1Д1250-63																			
1Д1250-63 -Т - Е	390	350	320	250	22	12													
1Д1250-125	485	445	415	350	335	295	268	200	26	35	80k6 _(-0,021 / -0,002)	12	22 $\frac{N9(-0,012)}{H9(-0,012)}$	15°	22°30'	0.6(6)/1.6(16)	800		
1Д1250-125 -Т - Е																			
1Д1600-90																			
1Д1600-90 -Т - Е	460	410	370	300	26	1165													



Типоразмер насоса	Размеры в мм											N	Двигатель				Масса агрегата, кг
	L	L ₁	l	l ₁	l ₂	l ₃	B	B ₁	A	H	h		Типоразмер	Мощность, кВт	Напряжение, В	Масса, кг	
1Д500-63	2445	1895						630	570	1065	615	6	5AM315S4 Y3, T2	160	380/660	1110	1850
	2335	1830	310	-	620	620	770	530	470	1000	620		5AMH280M4 Y3			835	1510
	2040	1885						530	470	1205	620		5AH280B4 Y3, T3			764	1445
1Д500-63а	2265	1830								1000		6	5AMH280S4 Y3	132	380/660	756	1430
	2290	1830	310	-	620	620	770	530	470	965	620		A280M4 Y3, T2			700	1360
	2040	1885								1205			5AH280A4 Y3, T3			720	1400
	2265	1830			620	620		530	470	1000	620		5AN280S4 Y3, T2			780	1455
	2175	1830	310	-	620	620	770	530	470	965	620		A280S4 Y3, T2			570	1230
	2120	1670			570	570		500	440	1000	610		5AMH250M4 Y3			540	1175

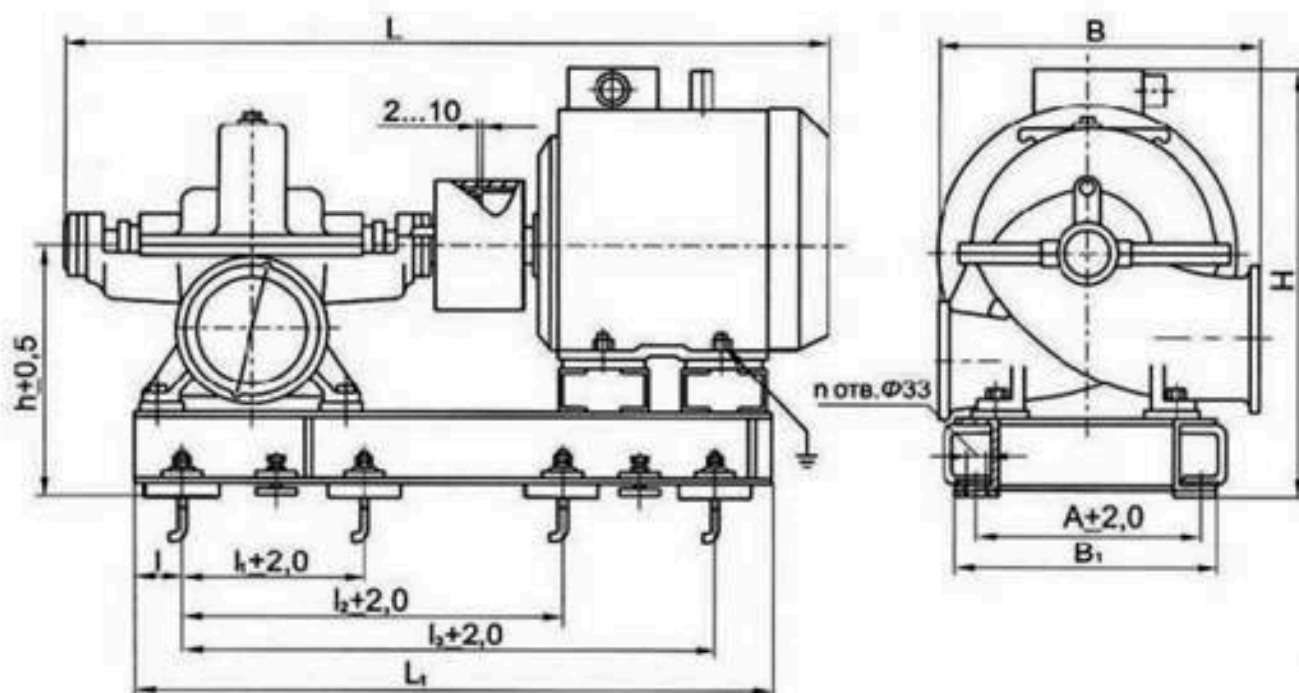
Типоразмер насоса	Размеры в мм											n	Двигатель				Масса агрегата, кг
	L	L ₁	I	I ₁	I ₂	I ₃	B	B ₁	A	H	h		Типоразмер	Мощность, кВт	Напряжение, В	Масса, кг	
1Д500-636	2090	1670	310	-	570	570	770	500	440	1000	610	6	5AMH250-S4 Y3	90	220/360		1125
	2120									5AM250-M4 Y3, T2			1150				
	2105									5A250-M4 Y3, T2			1160				
	2145									955			A250-M4 Y3, T2				1185

Типоразмер насоса	Размеры в мм													n	Двигатель				Масса агрегата, кг	
	L	L ₁	I	I ₁	I ₂	I ₃	B	B ₁	A	H	h	c	c ₁		Типоразмер	Мощность, кВт	Напряжение, В	Масса, кг		
1Д630-90	2330	2065	310	-	700	1345	910	625	530	1725	750	310	260	6	5АН 355А-4У3, Т3	315	380/660	1290	2150	
	2930	2435	200	650	1300	1950	1320	885	800	1580	710			8	ДА304-400ХК-4МУ1, Т2 ДА304-85/37К-4У1		6000	2190	3050	
	2330	2065	310	-	700	1345	910	625	530	1725	710			6	BAO2-315L4-У2.5		660	1645	2505	
	2930	2435	200	650	1300	1950	1320	885	800	1580	710			8	BAO2-450-315-4-У2, Т2		6000	2780	3640	
	2195	1930	310	-	630	1250	1000	600	540	1175	665			6	5АН315В-4 У3, Т3	250	380/660	990	1780	
	2360	2125	310	-	700	1400	1090	720	660	1535	665			6	А4-355L-4 У3, Т3		6000	1250	2070	
	2580	2290	310	-	700	1400	1090	720	660	1110	665			6	ДАВ250-4 У3		6000	1420	2280	
	2445	1960	310	-	630	1250	1000	600	540	1115	665			6	5АМН315М4 У3		380/660	1050	1940	
	2350	1930	310	-	630	1250	1000	600	540	1280	665			6	3АВ 315М4 У2,5		1140/660	1740	2600	
	2930	2435	200	650	1300	1950	1320	885	800	1580	710			8	BAO2-450-250-4У2		6000	2470	3360	
	2345	1960	310	-	630	1250	1000	600	540	1070	665			6	110	5АМ315S6 У3, Т2	380/660	913	1773	
	2040	1905	310	-	570	1140	1000	600	540	1070	665					5АН280В-6 У3, Т3	380/660	732	1500	
	2345	1960	310	-	630	1250	1000	600	540	1280	665					BAO2-280M6 У2.5, Т2.5	380,660	1070	1930	
	2265	1905	310	-	570	1140	1000	600	540	1070	665			6	90	5АМН280S6 У3	220/380	715	1480	
	2040	1905	310	-	570	1140	1000	600	540	1070	665					5АН280А-6 У3, Т3	380/660	700	1470	
	2265	1905	310	-	570	1140	1000	600	540	1070	665					5АМ280М6 У3, Т2	380/660	780	1545	
	2345	1960	310	-	630	1250	1000	600	540	1280	665					2В280М6 У2.5, Т2.5	380,660	905	1765	

Примечания
1 Допускается комплектация другими электродвигателями соответствующей мощности и частоты вращения.
2 Допускаемое отклонение массы насоса +2%. Отклонение в противоположную сторону не регламентируется.

Типоразмер насоса	Размеры в мм													n	Двигатель				Масса агрегата, кг
	L	L ₁	I	I ₁	I ₂	I ₃	B	B ₁	A	H	h	c	c ₁		Типоразмер	Мощность, кВт	Напряжение, В	Масса, кг	
1Д630-90а	2445	1960	310	-	630	1250	1000	600	540	1115	665	310	260	6	5AM315M4 У3, Т2	200	380/660	1110	1945
	2195	1930			630	1250	1000	600	540	1175					1050			1845	
	2360	2125			700	1400	1090	720	660	1535					900			1960	
	2550	1960			630	1250	1000	600	540	1220					6000			1200	2025
	2550	1960			630	1250	1000	600	540	1220					380/660			1610	2445
	2550	1960			630	1250	1000	600	540	1220					6000			2250	2365
					630	1250	1000	600	540	1220					10000			2160	2555
	2265	1905			570	1140	1000	600	540	1070					75	380/660	745	1510	
	2175	1905			570	1140	1000	600	540	1070							570	1335	
2120	1695	570	1140	1000	600	540	1070	220/380	475	1200									
2370	1905	570	1140	1000	600	540	1150	380/660	845	1610									
1Д630-90б	2445	1960	310	-	630	1250	1000	600	540	1115	665	310	260	6	5AM315S4 У3, Т2	160	380/660	1110	1905
	2040	1905			570	1140	1000	600	540	1130					764			1530	
	2335	1905			570	1140	1000	600	540	1070					835			1600	
	2335	1905			570	1140	1000	600	540	1070					660			1070	2545
	2120	1695			570	1140	1000	600	540	1070					55	220/380	450	1200	
	2085	1695			570	1140	1000	600	540	1070							220/380	455	1205
	2185	1695			570	1140	1000	600	540	1070							380,660	725	1475

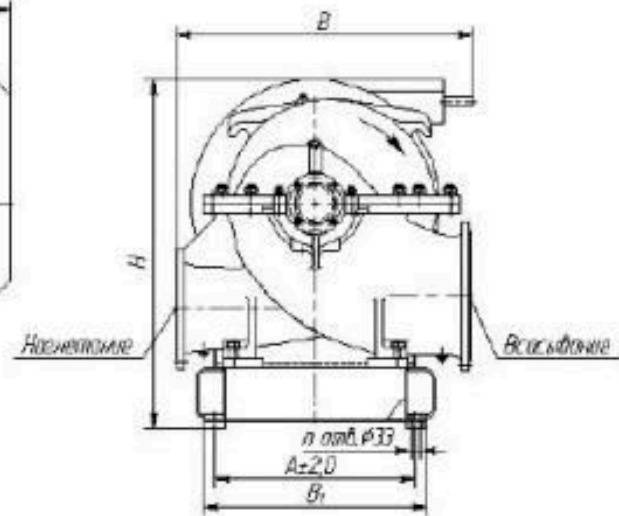
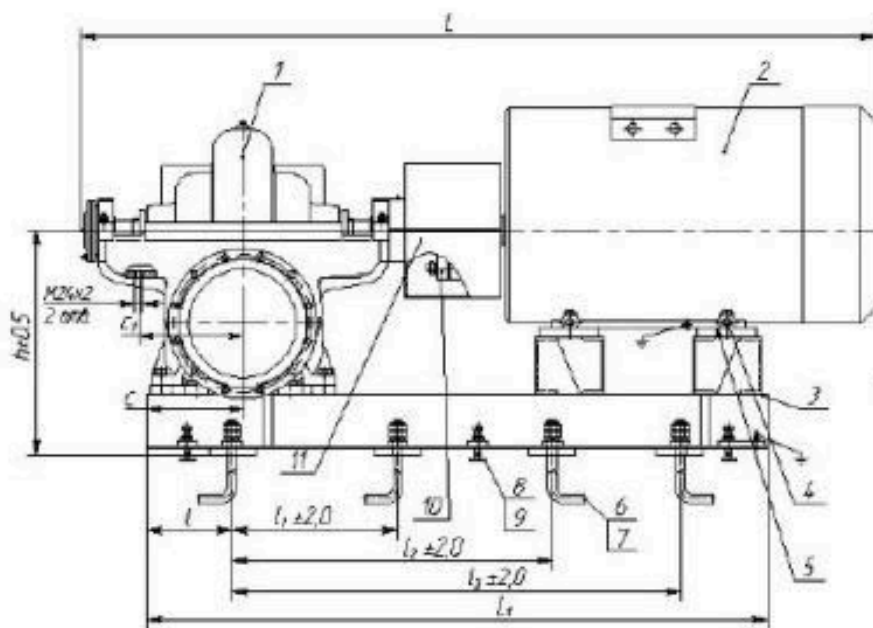
Примечания
1 Допускается комплектация другими электродвигателями соответствующей мощности и частоты вращения.
2 Допускаемое отклонение массы насоса +2%. Отклонение в противоположную сторону не регламентируется.



Типоразмер насоса	Размеры в мм											п	Двигатель					
	L	L ₁	l	l ₁	l ₂	l ₃	B	B ₁	A	H	h		c/c ₁	Типоразмер	Мощность, кВт	Напряжение, В	Масса, кг	Масса, агрегата, кг
1Д630-125	2330	2065	310	-	700	1345	910	625	530	1725	750		6	5АН355-В4 У3, Т3	400	380/660	1400	2500
	2805	2260					1090			1265				1730				
	2930	2415	200	650	1300	1950	1320	885	800	1620	770		8	ДА304-400Х-4МУ1	400	6000	2330	3495
	2705	2395					1650			1930				3095				
	2905	2590	700	1400	2100	1540	1005	920	1755	1795	730		6	А4-85/37К-4 У3	110	10000	2600	3775
	3130	2590					600			1200				2000				
	2895	2380	310	-	700	1345	910	625	530	1195	750		6	1ВАО-450LB-4 У2,5	110	380,660	913	2078
	2325	1935					570			1140				1000				
2395	1905	200	650	1300	1950	1320	885	800	1725	770		6	5АН315S6 У3, Т2	315	380,660	1290	2395	
2330	2065					700			1400				2100					1540
1Д630-125а	2930	2415	200	700	1400	2100	1540	1005	920	1795	770		8	ДА304-400ХК-4МУ1,Т2	315	380/660	1290	2395
	3130	2590					600			1200				2000				
	2715	2160	310	-	700	1345	1090	625	530	1265	750		6	А4-355Х-4 У3, Т3	315	6000	1450	2560
	2575	2365					1140			1195				1450				
	2705	1990	200	600	1200	2000	1260	845	750	1230	730		6	ДАВ-315-4 У3	315	380/660	1760	2850
	2985	2300					1140			1195				1420				
	2325	1905	310	-	570	1140	1000	600	540	1245	695		6	1ВАО-315L4-У2	315	380/660	1760	2850
	2395	1905					1140			1195				1420				
1Д630-125б	2195	1935	310	-	700	1345	900	625	530	1245	745		6	1ВАО-450LA-4 У2,5	90	380,660	905	2200
	2635	2090					1090			1265				750				
	2595	1935	200	600	1200	2000	1260	845	750	1230	730		6	5АН315-В4 У3, Т3	250	380/660	990	2080
	2575	2365					1140			1195				750				
	2615	1990	310	-	700	1345	1090	625	530	1265	750		6	А4-355L-4 У3, Т3	250	6000	1250	2355
	2965	2300					1140			1195				745				
	2265	1905	200	600	1200	2000	1260	845	750	1230	730		6	5АНН315-М4 У3	250	380/660	1145	2235
	2370	1905					1140			1195				750				
2265	1905	310	-	570	1140	1000	600	540	1245	695		6	ДАВ250-4 У3	250	380/660	1560	2650	
2370	1905					1140			1195				750					
2265	1905	310	-	570	1140	1000	600	540	1245	695		6	1ВАО-315М4-У2	250	380/660	1560	2650	
2370	1905					1140			1195				750					
2265	1905	310	-	570	1140	1000	600	540	1245	695		6	1ВАО-450М-4 У2,5	250	380/660	2220	3380	
2370	1905					1140			1195				750					
2265	1905	310	-	570	1140	1000	600	540	1245	695		6	5АМ280S6 У3, Т2	75	380/660	745	1910	
2370	1905					1140			1195				750					
2370	1905	310	-	570	1140	1000	600	540	1245	695		6	2В 280S6 У2,5, Т2,5	75	380,660	845	2010	
2370	1905					1140			1195				750					

Примечания

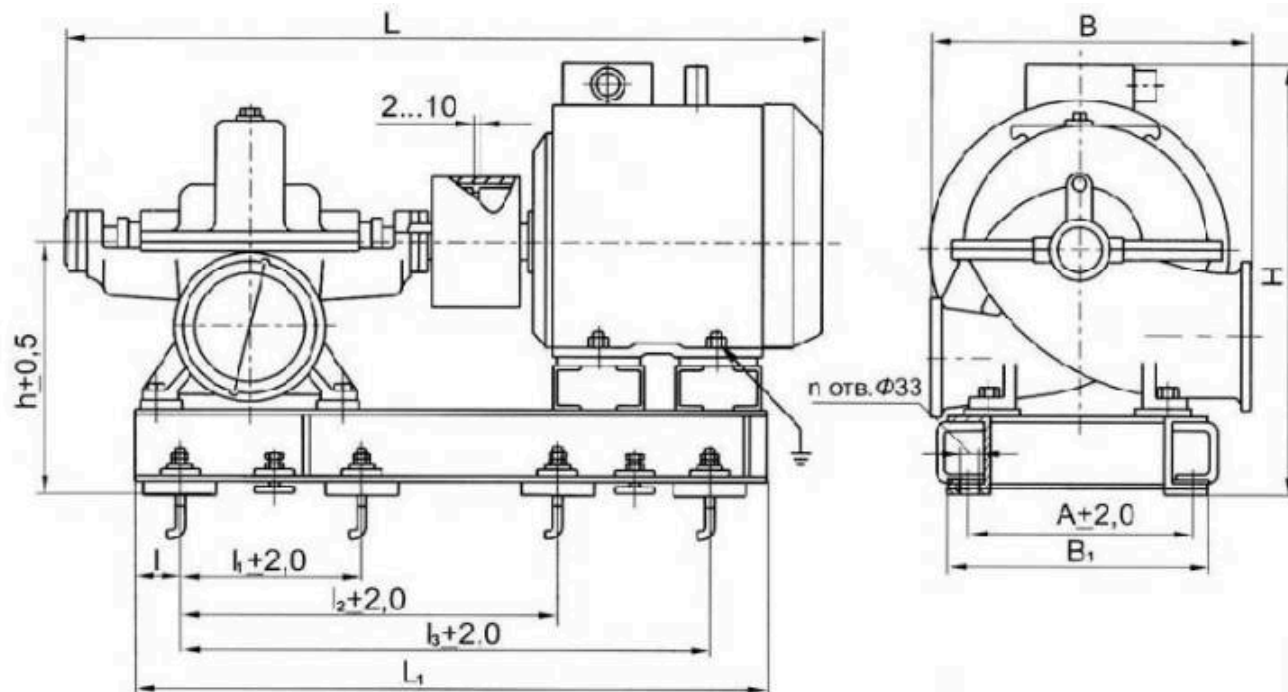
- 1 Допускается комплектация другими электродвигателями соответствующей мощности и частоты вращения.
- 2 Допускаемое отклонение массы агрегата +2%. Отклонение в противоположную сторону не регламентируется.



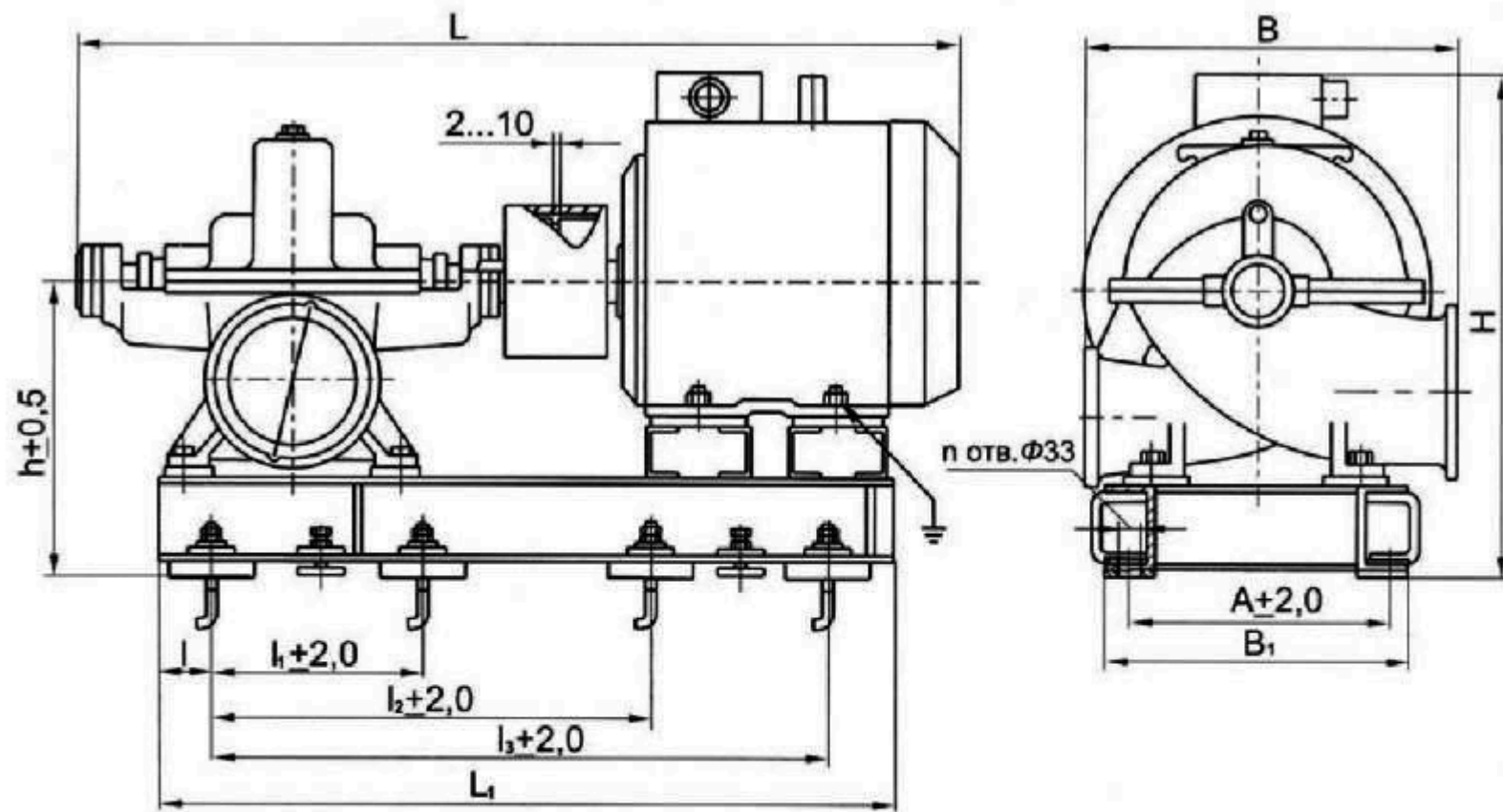
Типоразмер насоса	Размеры в мм												n	Двигатель							
	L	L ₁	l	l ₁	l ₂	l ₃	B	B ₁	A	H	h	c/c ₁		Типоразмер	Мощность, кВт	Напряжение, В	Масса, кг	Масса агрегата, кг			
1Д800-56	259	1960			630	1250	880	600	540	1115			665	310/260	6	5AM315M4 U3, T2	200	380/660	1150	1970	
	2306	2125	310	-	700	1400	990	720	660	1535						1050			1870		
	2195	1930			630	1250	880	600	540	1165						6000			1200	2050	
	2350	1990			650	1350	1170	720	660	1195						380/660			900	1710	
	2895	2210	200	600	1200	1800	1225	845	750	1245						380,660			1305	2155	
																			6000	2035	2950
	2120	1693	310	-	570	1140	880	600	540	1045			5AM250M6 U3, T2	55	220/380	450	1310				
	2195												2B250M6 U2,5, T2,5		380,660	725	1585				
1Д800-56а	2385									1045			665	310/260	6	5AM280M4U3, T2	132	380/660	855	1715	
	2385	1905	310	-	570	1140	880	600	540	1130						5AMH280-S4 U3			756	1545	
	2040									1045						5AH280-A4 U3, T3			720	1505	
	2325									1045						A280M4 U3, T2			700	1485	
	2385	1905								1240						BAO2-280S4Y2,5, T2,5			380,660	1020	1880
1Д800-56б	2090	1693	310	-	570	1140	880	600	540	1045			665	310/260	6	5A250S6 U3, T2	45	220/380	430	1290	
	2195	1693														2B250S6 U2,5, T2,5		380,660	650	1510	
	2265	1905	310	-	570	1140	880	660	540	1045						110	380/660	5AM280S4 U3, T2	780	1565	
	2325																	A280S4 U3, T2	570	1355	
	2270	1695																5AMH250M4 U3	540	1310	
	2295	1905								1060								2B280S4 U2,5, T2,5	380,660	892	1252
	2070	1630	310	-	570	1140	880	600	540	1020			37	220/380	5A225M6 U3, T2	265	1105				
	2150	1630							1080						BA225M6 U2, T2	380,660	379	1239			

Примечания

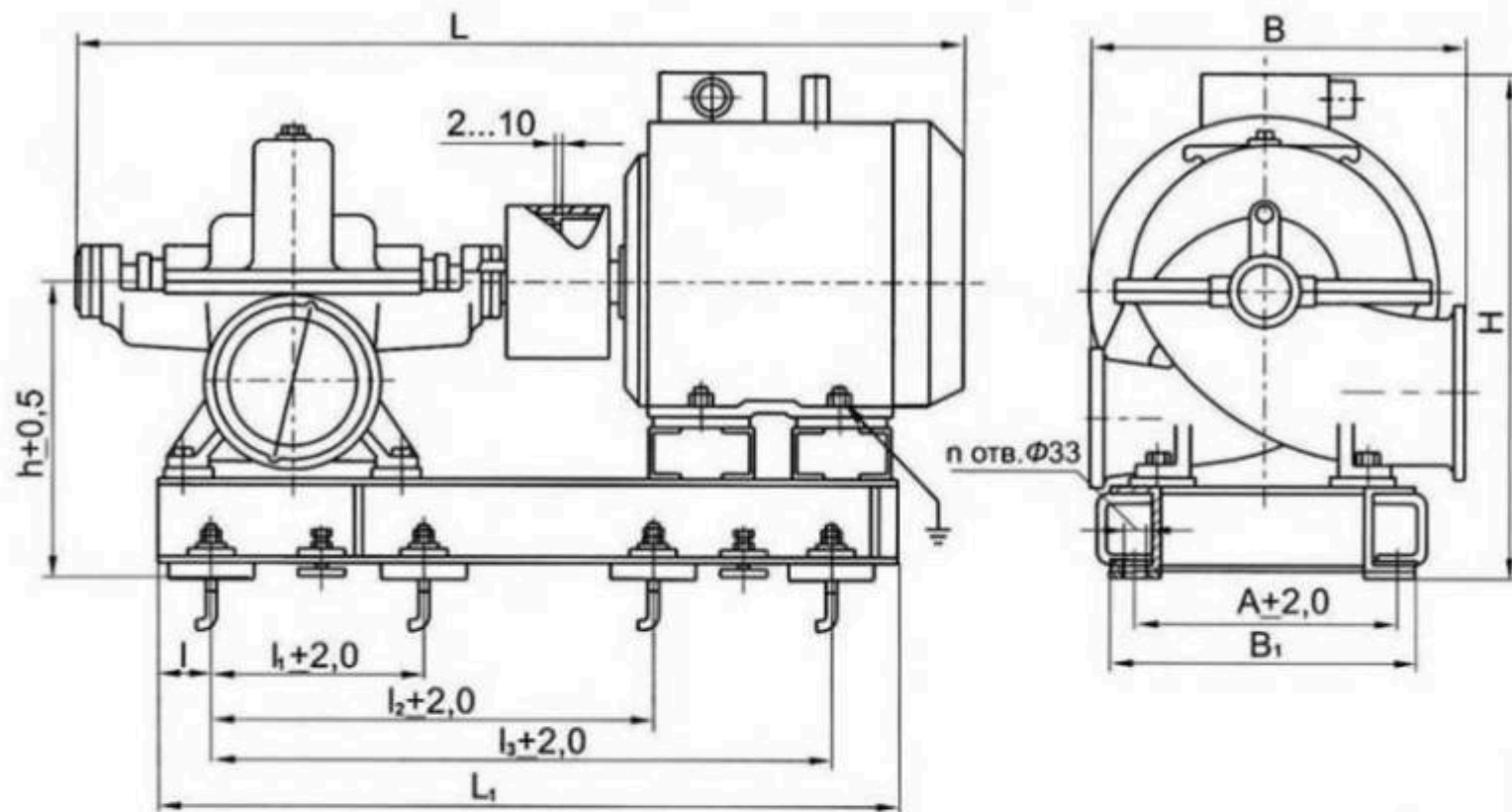
- 1 Допускается комплектация другими электродвигателями соответствующей мощности и частоты вращения.
- 2 Допускаемое отклонение массы агрегата +2%. Отклонение в противоположную сторону не регламентируется.



Типоразмер насоса	Размеры в мм											Двигатель				Масса агрегата, кг		
	L	L ₁	l	l ₁	l ₂	l ₃	B	B ₁	A	H	h	p	Типоразмер	Мощность, кВт	Напряжение, В		Масса, кг	
1Д1250-63	2370	2064					950			1210	725		5АН355-А4 У3, Т3	315	380/660	1290	2485	
	2670	2385	310	-	700	1400	1050	720	650	1175	690	6	ДАВ-315-4 У3			6000	1450	2583
	2425	2205					950			1425	690		ДАН355-С4 У3			380/660	1270	2387
	2970	2415	200	650	1300	1950	1320	885	800	1640	770	8	ДА304-400ХК-4М У1	6000	2190	3385		
	2755	2210			700	1400	1040	720	650	1280	690		А4-355Х-4 У3, Т3	6000	1460	2558		
	2535	1970	310	-	620	1265				1175	725	6	5АМ315-С6 У3, Т2	110	380/650	960	2045	
	2545	1840			620	1265	950	600	540	1080	725		А315-С6 У3, Т2			750	1795	
	2060	1890			600	1200				1195	730		5АН280-В6 У3, Т3			732	1742	
1Д1250-63а	2670	2385			700	1400	1050	720	650	1175	690		ДАВ-250-4 У3	250	6000	1420	2583	
	2250	2075								1260			ДАН-315-М4 У3			970	2062	
	2235	1920			620	1265	950	600	540	1225	725	6	5АН315-В4 У3, Т3	380/650	380/650	990	2070	
	2635	1970	310	-						1175			5АМН315-М4 У3			1145	2230	
	2675	2130			700	1400	1040	720	650	1280	690		А4-355L-4 У3, Т3			6000	1250	2352
	2455	1890			600	1200	950	600	540	1110	730		5АМ280-С6 У3, Т2	75	380/650	430	1755	
	2425	1780			600	1245	950	600	540	1085	730		А280-С6 У3, Т2	75	380/650	570	1712	
	1Д1250-63б	2635	1970								1175			5АМ315-М4 У3, Т2	200	380/650	1150	2235
2635		1970			620	1265	950	600	540	1175	725		5АМН315-С4 У3	1050			2135	
2235		1920								1225			5АН315-А4 У3, Т3	900			1680	
2675		2130	310	-	700	1400	1040	720	650	1280	690	6	А4-355LК-4 У3, Т3	6000	1200	2300		
2240		2025			620	1265				1260	725		ДАН-315-С4 У3	380/650	970	1560		
2280		1710			600	1150	950	600	540	1110	730		5АМ250-М6 У3, Т2	55	220/380	450	1464	
2280		1710			600	1150				1085	730		А25С-М6 У3, Т2	55	220/380	455	1435	



Типоразмер насоса	Размеры в мм											Двигатель				Масса агрегата, кг	
	L	L ₁	l	l ₁	l ₂	l ₃	B	B ₁	A	H	h	n	Типоразмер	Мощность, кВт	Напряжение, В		Масса, кг
1Д1250-125	3255	2655		700	1400	2100	1420			1835			ДА304-450Х-4М У1	630	6000	2800	4830
	3180	2810	250	720	1440	2160	1540	1005	920	1795	810	8	А4-85/43-4 У3		10000	2800	4700
	3526	2930		800	1600	2400	1540			1835			ДА304-85/49-4 У1		10000	3325	5335
1Д1250-125а	2980	2615	250	700	1400	2100	1320	985	900	1700	800	8	А4-400Х-4М У3	500	6000	2070	4015
	3305	2715	250	700	1400	2100	1320	985	900	1670	800	8	ДА304-400У-4М У1	500	6000	2630	4540
1Д1250-125б	2980	2615	250	700	1400	2100	1320	985	900	1700	800	8	А4-400ХК-4М У3	400	6000	1930	3875
	2605	2240	370	-	700	1500	1200	715	630	1345	800	6	5АН355-В4 У3, Т3	400	380/660	1400	3300



Типоразмер насоса	Размеры в мм											n	Двигатель				Масса агрегата, кг
	L	L ₁	l	l ₁	l ₂	l ₃	B	B ₁	A	H	h		Типоразмер	Мощность, кВт	Напряжение, В	Масса, кг	
1Д1600-90	3255	2655		700	1400	2100	1420			1835		8	ДА3О4-450Х-4М У1	630	6000	2900	4830
	3180	2810	250	720	1440	2160	1540	1005	920	1795	810		А4-85/43-4 У3		10000	2800	4350
	3526	2930		800	1600	2400	1540			1835			ДА3О4-85/49-4 У1		10000	3325	4985
	2470	2100	370	-	700	1400	1200	715	630	1305	805	6	5АН315-В6 У3, Т3	160	380/660	980	2470
1Д1600-90а	2980	2615								1700		8	А4-400Х-4М У3	500	6000	2070	3665
	3305	2715	250	700	1400	2100	1320	985	900	1670	800		ДА3О4-400У-4М У1	500		2630	4225
	2980	2615								1700			А4-400ХК-4М У3	400		1930	3525
	2605	2240	370	-	700	1500	1200	715	630	1345		6	5АН355-В4 У3, Т3	400	380/660	1400	2950
	2470	2100	370	-	700	1400	1200	715	630	1305	805	6	5АН315-А6 У3, Т3	132	380/660	900	2395
1Д1600-90Б	2605	2240	370	-	700	1500	1200	715	630	1345	800	6	5АН355-А4 У3, Т3	315	380/660	1290	2790
	3205	2615	250	700	1400	2100	1320	985	900	1670	800	8	ДА3О4-400ХК-4М У1	315	6000	2190	3785
	2820	2100	370	-	700	1400	1200	715	630	1305	805	6	5АМ315-С6 У3, Т2	110	380/660	960	2495
	2436	2065	370	-	700	1400	1200	690	630	1260	760	6	5АН280-В6 У3, Т3	110	380/660	732	2185