

НАСОСЫ ДВУХСТОРОННЕГО ВХОДА Д, 1Д, 4Д

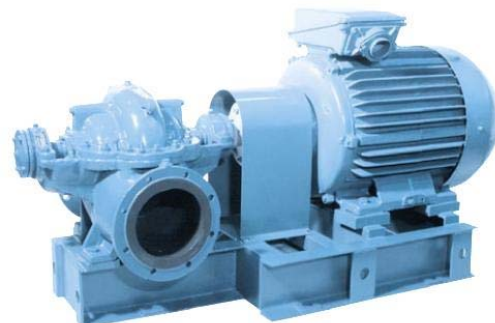
Насос типа Д – центробежный горизонтальный одноступенчатый с двухсторонним полуспиральным подводом жидкости к рабочему колесу и спиральным отводом.

Насосы Д предназначены для перекачивания воды и жидкостей, сходных с водой по вязкости (до 36 сСт) и химической активности с содержанием твердых включений не более 0,05% по массе, размером не более 0,2 мм и микротвердостью до 650 ГПа. Температура перекачиваемых сред от 0 до +85°C.

Насосы Д используются для перекачивания воды на насосных станциях городского, промышленного и сельского водоснабжения, для осушения и орошения земельных угодий.

Материалы корпуса и проточной части насоса Д - чугун СЧ20 или СЧ25, вал - сталь 45. Уплотнение вала насоса – сальниковое.

Не допускается перекачка насосами типа Д горючих и легковоспламеняющихся жидкостей, не допускается также установка и использование насоса Д в пожароопасных и взрывоопасных производствах.



Маркировка насосов типа Д:

1 Д 1250-125а УХЛ4

1 2 3 4 5 6

где:

1. Модернизация: без цифры, «1», «2»;
2. Тип насоса: Д – двухстороннего входа;
3. Номинальная подача, м³/ч;
4. Номинальный напор, м;
5. Подрезка рабочего колеса: без буквы – номинальный диаметр рабочего колеса,

- «а» - уменьшенный диаметр для работы в средней части поля Q-H,
- «б» - уменьшенный диаметр для работы в нижней части поля Q-H;
6. Климатическое исполнение и категория размещения.

Технические характеристики насосов двухстороннего входа типа Д

Название агрегата	Номинал. подача, м ³ /ч	Номинал. напор, м	Рабочая зона		Кавит. запас, м	Электродвигатель			Габаритные размеры агрегата, мм			Диаметр патрубков, мм		Масса насоса, кг	Масса агрегата, кг
			подача, м ³ /ч	напор, м		марка	кВт	об/мин	Л	В	Н	вход	выход		
Д 160-112	80	28	40...110	26...28,5	4,5	АИР 160S4	15	1500	1400	640	765	150	100	200	460
Д 160-112а	70	25	40...105	22...25,5	4,5	АИР 160S4	15	1500	1400	640	765	150	100	200	460
Д 160-112	160	112	100...200	105...120	4,8	АИР 250M2	90	3000	1760	640	905	150	100	200	877
Д 160-112а	140	100	90...190	92...105	4,8	АИР 250S2	75	3000	1730	640	905	150	100	200	847
Д 160-112б	135	80	80...180	72...87	4,8	АИР 225M2	55	3000	1630	640	830	150	100	200	693
Д 200-36	200	36	140...280	29...40	4,3	АИР 200M4	37	1500	1600	800	845	150	125	240	597
Д 200-36а	190	30	130...260	22...33	5,3	АИР 180M4	30	1500	1540	800	830	150	125	240	557
Д 200-36б	180	25	120...250	17...27	6,0	АИР 180S4	22	1500	1480	800	830	150	125	240	534
1Д 200-90	100	22,5	70...120	20...25	5,3	АИР 160S4	15	1500	1445	530	715	150	100	145	360
1Д 200-90	200	90	140...240	82...97	5,5	АИР 250M2	90	3000	1740	545	840	150	100	145	770
1Д 200-90а	180	74	125...220	67...80	5,8	АИР 250S2	75	3000	1710	545	840	150	100	145	740
1Д 200-90б	160	62	120...200	55...68	5,9	АИР 225M2	55	3000	1615	530	790	150	100	145	605
	160	62	120...200	55...68	5,9	АИР 200L2	45	3000	1575	530	745	150	100	145	500
1Д 250-125	250	125	170...310	120...132	6,0	АИР 315S2	160	3000	1972	680	985	150	100	165	1287
1Д 250-125а	240	110	160...300	100...118	6,4	АИР 280M2	132	3000	1852	620	880	150	100	165	1080
1Д 315-50	315	50	240...380	43...56	6,5	АИР 250S2	75	3000	1707	600	895	200	150	190	788
1Д 315-50а	300	42	200...350	36...50	6,7	АИР 225M2	55	3000	1612	600	805	200	150	190	650
1Д 315-50б	230	36	150...320	30...40	6,8	АИР 200L2	45	3000	1577	600	785	200	150	190	554
1Д 315-71	315	71	215...380	65...78	6,5	АИР 280S2	110	3000	1852	620	890	200	150	190	1045
1Д 315-71а	300	62	205...360	56...68	7,0	АИР 250M2	90	3000	1737	600	890	200	150	190	818
Д 320-50	320	50	230...380	46...55	4,5	АИР 250S4	75	1500	1775	970	990	200	150	300	955
Д 320-50а	300	39	205...350	33...44	4,6	АИР 225M4	55	1500	1710	970	910	200	150	300	805
Д 320-50б	300	30	180...325	28...36	4,8	АИР 200L4	45	1500	1675	970	920	200	150	300	745
1Д 500-63	500	63	330...650	56...68	4,5	АИР 315S4	160	1500	2445	770	1065	250	150	450	1850
1Д 500-63а	450	53	320...600	45...58	4,8	АИР 280M4	132	1500	2290	770	965	250	150	450	1360
	450	53	320...600	45...58	4,8	АИР 280S4	110	1500	2265	770	1000	250	150	450	1455
1Д 500-63б	400	44	300...550	37...49	5,0	АИР 250M4	90	1500	2145	770	1000	250	150	450	1160
1Д 630-90	630	90	450...800	83...94	5,5	ДАВ 315-4*	315	1500	2580	1090	1110	250	200	524	2275
	630	90	450...800	83...94	5,5	АИР 355M4	315	1500	2725	1000	1320	250	200	524	2685
	630	90	450...800	83...94	5,5	ДАВ 250-4*	250	1500	2580	1090	1110	250	200	524	2260
	630	90	450...800	83...94	5,5	АИР 355S4	250	1500	2725	1000	1320	250	200	524	2375
	500	38	350...600	33...42	5,5	АИР 316S6	110	1000	2345	1000	1115	250	200	524	1750
	500	38	350...600	33...42	5,5	АИР 280M6	90	1000	2265	1000	1070	250	200	524	1545

Технические характеристики насосов двухстороннего входа типа Д (продолжение)

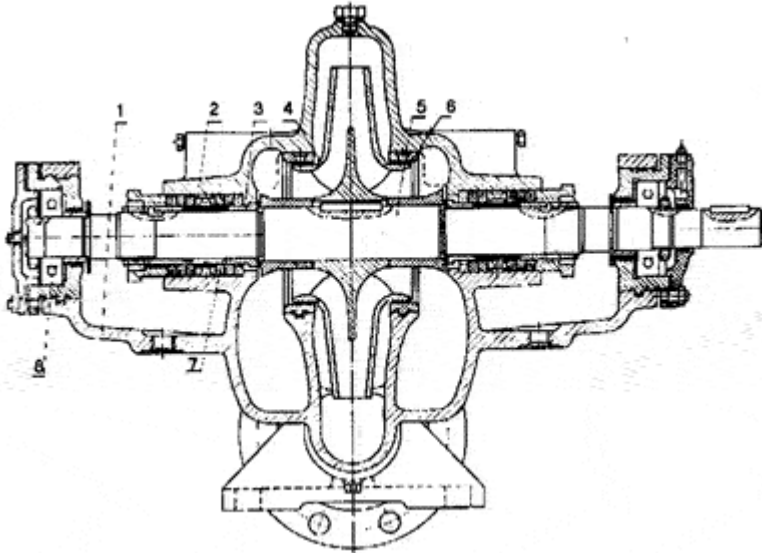
Название агрегата	Номинал. подача, м ³ /ч	Номинал. напор, м	Рабочая зона		Кавит. запас, м	Электродвигатель			Габаритные размеры агрегата, мм			Диаметр патрубков, мм		Масса насоса, кг	Масса агрегата, кг
			подача, м ³ /ч	напор, м		марка	кВт	об/мин	Л	В	Н	вход	выход		
1Д 630-90а	550	74	370...720	68...78	5,8	ДАВ 200-4*	200	1500	2537	1090	1110	250	200	524	2250
	550	74	370...720	68...78	5,8	АИР 315М4	200	1500	2445	1000	1115	250	200	524	1945
	470	30	325...570	27...34	5,8	АИР 280S6	75	1000	2265	1000	1070	250	200	524	1510
1Д 630-90б	500	60	300...670	53...63	5,9	АИР 315S4	160	1500	2445	1000	1115	250	200	524	1905
	420	25	300...550	21...28	5,9	АИР 250М6	55	1000	2120	1000	1070	250	200	524	1200
1Д 630-125	630	125	450...770	117...131	5,5	А4-400ХК-4*	400	1500	2705	1320	1650	250	150	797	3095
1Д 630-125а	550	101	420...720	94...106	5,6	ДАВ 315-4*	315	1500	2575	1140	1195	250	150	797	2570
	550	101	420...720	94...106	5,6	АИР 355М4	315	1500	2725	900	1405	250	150	797	3025
1Д 630-125б	500	82	400...680	76...85	5,7	ДАВ 250-4*	250	1500	2575	1140	1195	250	150	797	2570
	500	82	400...680	76...85	5,7	АИР 355S4	250	1500	2725	900	1405	250	150	797	2950
1Д 800-56	800	56	550...970	52...61	5,0	ДАВ 200-4*	200	1500	2690	1130	1110	300	200	560	2240
	800	56	550...970	52...61	5,0	АИР 315М4	200	1500	2595	880	1115	300	200	560	1970
1Д 800-56а	740	48	520...890	43...52	5,1	АИР 280М4	132	1500	2485	880	1045	300	200	560	1640
1Д 800-56б	700	40	500...820	37...44	5,2	АИР 280S4	110	1500	2415	880	1045	300	200	560	1525
1Д 1250-63	1250	63	880...1530	56...69	6,0	ДАВ 315-4*	315	1500	2670	1050	1175	350	250	800	2583
	1250	63	880...1530	56...69	6,0	АИР 355М4	315	1500	2765	950	1380	350	250	800	3050
	800	28	610...1000	23...30	5,5	АИР 315S6	110	1000	2535	950	1175	350	250	800	2045
1Д 1250-63а	1100	52	720...1400	46...58	6,1	ДАВ 250-4*	250	1500	2670	1050	1175	350	250	800	2583
	1100	52	720...1400	46...58	6,1	АИР 355S4	250	1500	2765	950	1380	350	250	800	2908
	740	24	580...980	19...26	5,6	АИР 280S6	75	1000	2455	950	1110	350	250	800	1755
1Д 1250-63б	1050	44	600...1300	38...49	6,2	ДАВ 200-4*	200	1500	2630	1050	1175	350	250	800	2583
	1050	44	600...1300	38...49	6,2	АИР 315М4	200	1500	2635	950	1175	350	250	800	2235
	710	20	550...950	15...22	5,7	АИР 250М6	55	1000	2280	950	1110	350	250	800	1464
1Д 1250-125	1250	125	870...1500	112...135	5,5	А4-400У-4*	630	1500	3080	1320	1700	350	200	1300	4235
1Д 1250-125а	1150	102	790...1370	92...110	5,6	А4-400Х-4*	500	1500	2980	1320	1700	350	200	1300	4015
1Д 1250-125б	1030	87	730...1280	78...93	5,7	А4-400ХК-4*	400	1500	2980	1320	1700	350	200	1300	3875
1Д 1600-90	1600	90	1100...1980	79...98	7,0	А4-400У-4*	630	1500	3080	1320	1700	350	300	1165	3885
	1000	40	740...1250	36...44	5,0	АИР 355S6	160	1000	3000	1200	1305	350	300	1165	2980
	1000	40	740...1250	36...44	5,0	АИР 315МВ6	160	1000	2620	1200	1305	350	300	1165	2600
1Д 1600-90а	1450	75	1000...1780	67...82	7,1	А4-400Х-4*	500	1500	2980	1320	1700	350	300	1165	3665
	1450	75	1000...1780	67...82	7,1	А4-400ХК-4*	400	1500	2980	1320	1700	350	300	1165	3525
	970	34	680...1160	31...38	5,1	АИР 315МА6	132	1000	2620	1200	1305	350	300	1165	2600
1Д 1600-90б	1300	63	920...1600	56...69	7,2	ДАВ 315-4*	315	1500	2850	1200	1305	350	300	1165	3045
	1300	63	920...1600	56...69	7,2	АИР 355М4	315	1500	3000	1200	1305	350	300	1165	3340
	870	30	630...1100	27...32	5,2	АИР 315S6	110	1000	2620	1200	1305	350	300	1165	2495

Технические характеристики насосов двухстороннего входа типа Д (продолжение)

Название агрегата	Номин. подача, м ³ /ч	Номин. напор, м	Рабочая зона		Кавит. запас, м	Электродвигатель			Габаритные размеры агрегата, мм			Диаметр патрубков, мм		Масса насоса, кг	Масса агрегата, кг
			подача, м ³ /ч	напор, м		марка	кВт	об/мин	L	B	H	вход	выход		
2Д 2000-21	2000	21	1000...2380	17...29	5,0	AIP 355S6	160	1000	3170	1200	1635	500	400	1565	3650
	2000	21	1000...2380	17...29	5,0	AIP 315MB6	160	1000	2790	1200	1435	500	400	1565	3080
	1250	13	800...1600	10...16	3,0	AIP 280M8	75	750	2710	1200	1405	500	400	1565	2710
2Д 2000-21а	1750	18	1000...2200	12...25	5,0	AIP 315S6	110	1000	2790	1200	1435	500	400	1565	2930
	1250	10	730...1550	7...14	3,5	AIP 280S8	55	750	2605	1200	1405	500	400	1565	2640

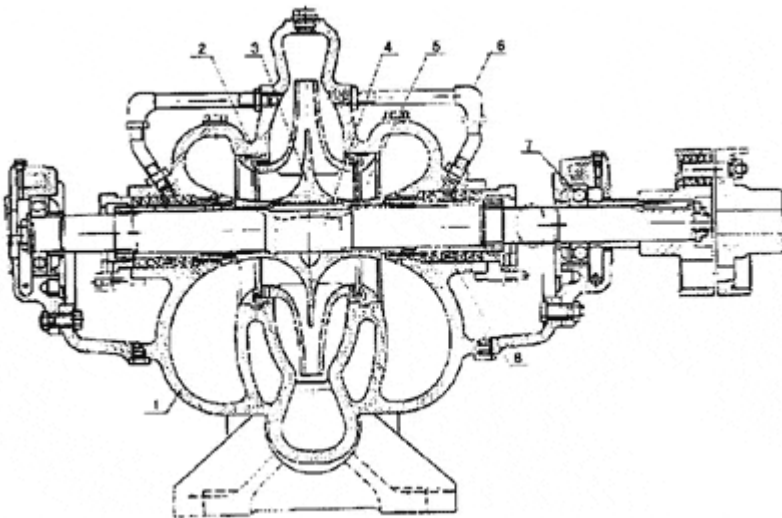
* Высоковольтные электродвигатели 6000 В. Возможны варианты комплектации электродвигателями типа ДАВ, А4, ДАЗО4

Схема насосов типа 1Д, 2Д, в разрезе



1. Корпус
2. Крышка
3. Втулка защитная
4. Рабочее колесо
5. Вал
6. Кольцо уплотняющее
7. Набивка сальника
8. Подшипник

Схема насоса типа Д в разрезе



1. Корпус
2. Крышка корпуса
3. Рабочее колесо
4. Вал
5. Защитно-уплотняющее колесо
6. Труба для подвода в сальник
7. Подшипник
8. Узел сальника