



*ЭЛЕКТРОНАСОС БЫТОВОЙ ДРЕНАЖНЫЙ
ПОГРУЖНОЙ*

**ГНОМ 10-10
(220 В)**

ТУ 3631-003-00110674-01

**РУКОВОДСТВО ПО ЭКСПЛУАТАЦИИ СОВМЕЩЕННОЕ С
ПАСПОРТОМ
(510.0.0 РЭ)**

ВНИМАНИЮ ПОКУПАТЕЛЕЙ

Во избежание несчастных случаев от поражения электрическим током при пользовании электронасосом и в целях исключения неправильной эксплуатации, приводящей к выходу из строя насоса, **НЕОБХОДИМО:**

1. Внимательно ознакомиться с руководством по эксплуатации электронасоса и строго соблюдать приведенные в нем указания.
2. Электромонтажные работы, установку розетки, предохранителя, а также подключение к питающей электросети к заземление - должен выполнять электрик в строгом соответствии с "Правилами технической эксплуатации электроустановок потребителей", "Правилами техники безопасности по эксплуатации электроустановок потребителей" (ПТЭ и ПТБ) и указаниями настоящего руководства.
3. Не допускать эксплуатации электронасоса без заземления.
4. Эксплуатация насоса, не полностью погруженного в воду, недопустима.
5. **НЕДОПУСТИМА ЭКСПЛУАТАЦИЯ НАСОСА ВНЕ ЗОНЫ РАБОЧЕГО ДИАПАЗОНА** (см. табл. 1).

ВНИМАНИЕ!

Электродвигатель заполнен 0,3 литрами масла
EFELE MO 842 VG 32

1. НАЗНАЧЕНИЕ

Электронасос дренажный погружной ГНОМ 10-10 предназначен для подачи воды для хозяйственных нужд из открытых водоемов и других источников, а также для откачки грунтовых вод и мелиорации (при температуре окружающей среды не ниже +1°C). Насос выпускается 2-х модификаций: с поплавковым выключателем и без него.

Переносить насос следует только за рукоятку Рабочее состояние насоса - когда он полностью погружен в воду. Насос, оснащенный поплавковым выключателем, включается и выключается в зависимости от высоты уровня воды. Насос, не оснащенный поплавковым выключателем, должен быть использован лишь в случаях его полного погружения. Если насос использовался для перекачивания морской воды, то после окончания работы его следует промыть пресной водой. Категорически запрещается перекачивание горячей (выше 40°C) и загрязненной воды, содержащей абразивные вещества, песок, камни, водоросли и др. твердые частицы, что приводит к интенсивному износу рабочих органов и снижению производительности и напора насосного агрегата, а также перекачивание кислот, щелочей, нефтепродуктов и прочих агрессивных жидкостей.

Диаметр водоема д.б. не менее 0,7 м, чтобы исключить касания его стенок поплавковым выключателем.

Надежное срабатывание поплавкового выключателя обеспечивается вертикальным положением эл. насоса.

2. УСТРОЙСТВО НАСОСА

Электронасос дренажный погружной состоит из электродвигателя и насосной части. Насосная часть включает в себя рабочее колесо (5) из износостойкого пластика, улитку (6), сетку заборную (7).

Электродвигатель состоит из статора (2), подшипникового щита (4), короткозамкнутого ротора (3).

Рабочее колесо насажено на вал ротора. На шейки вала ротора напрессованы подшипники 80202.

В верхней части корпуса статора, в пластиковом корпусе (8), снабженном ручкой (9), находится конденсатор. Через пару конических резиновых уплотнений и латунную пробку выведен силовой провод (10).

Для защиты от попадания воды насос снабжен торцовым уплотнением (11) (пара графит-керамика) производства Италии.

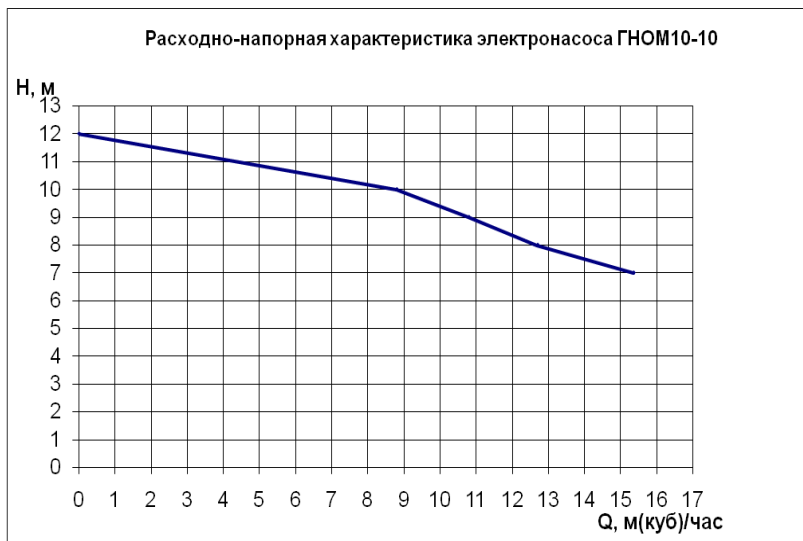
Полость электродвигателя заполнена специальной диэлектрической жидкостью, обладающей хорошими охлаждающими свойствами: SHELL ONDINA OIL G 17 (0,3 л). Замена жидкости в течение всего периода эксплуатации при соблюдении правил, изложенных в настоящей инструкции, не требуется.

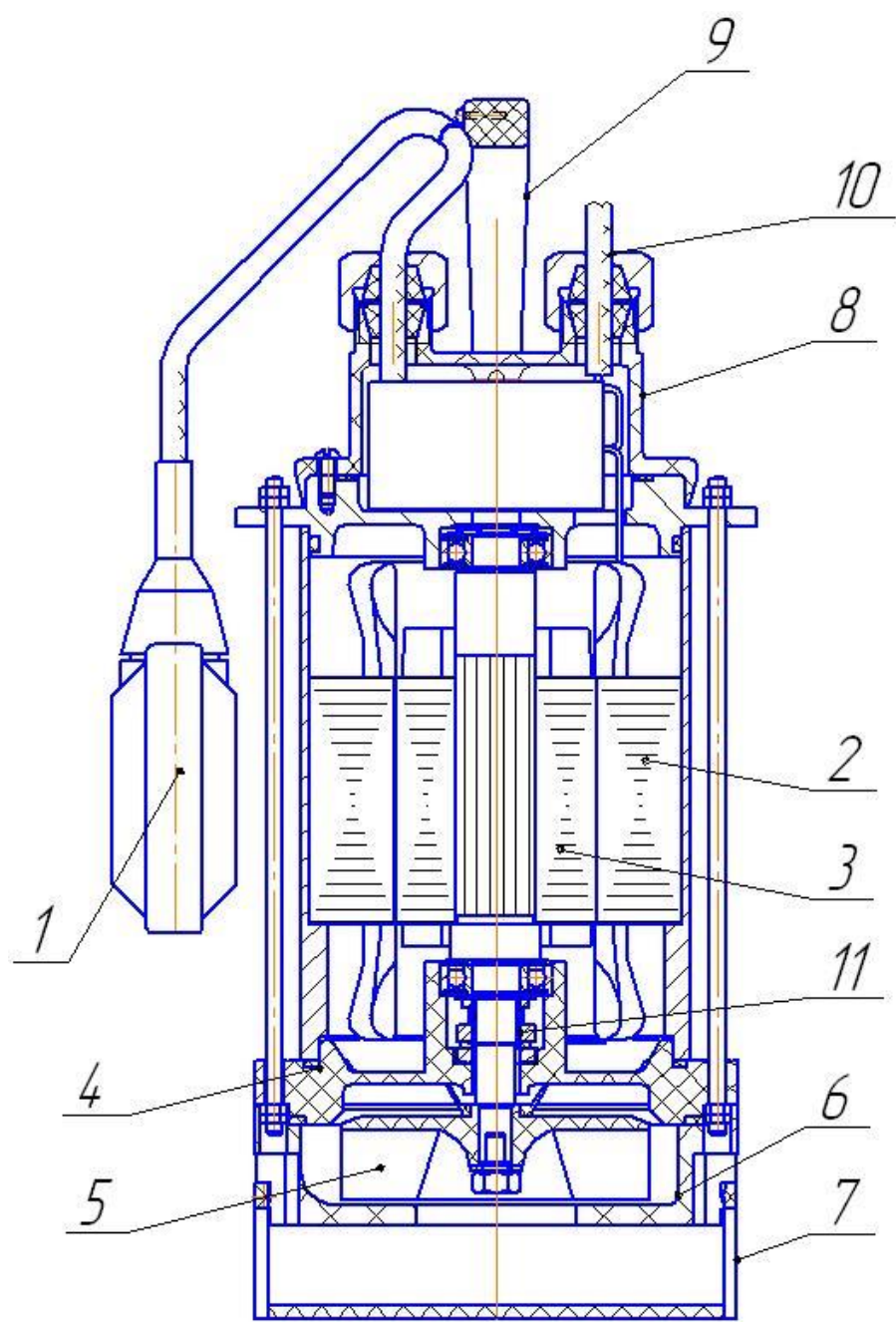
Самостоятельная замена жидкости в период гарантийного срока запрещена и ведет к немедленной утере гарантии.

На рисунке изображен вариант электронасоса с поплавковым выключателем (1).

Примечание. Возможна модификация насоса без поплавкового выключателя (особенности эксплуатации см. п.1).

3. РАБОЧАЯ ХАРАКТЕРИСТИКА НАСОСА.





4. ТЕХНИЧЕСКИЕ ДАННЫЕ

Таблица 1

Подача (макс.), куб.м/час	10
Напор (макс.), м вод.ст	10
Электродвигатель: однофазный конденсаторный	
Мощность, кВт	0,75
Напряжение, В	220 ±10%
Частота сети, Гц	50
Ток, А	5,7
Конденсатор, мкф	25
Класс защиты от поражения электротоком	1
Габаритные размеры	
Высота, мм	380
Ширина, мм	210
Диаметр, мм	150
Диаметр присоединительного шланга, мм	51
Масса, кг	12
Рабочий диапазон, м вод. ст.	7-11

5. КОМПЛЕКТ ПОСТАВКИ

№ п/п	Наименование	Количество
1	Насос погружной в сборе	1
2	Паспорт и руководство по эксплуатации	1
3	Тара упаковочная	1

6. ПОДГОТОВКА К РАБОТЕ

ВНИМАНИЕ. Не допускается работа насоса без воды.
ДЛЯ ПРАВИЛЬНОГО ПОДКЛЮЧЕНИЯ НАСОСА НЕОБХОДИМО ВЫПОЛНИТЬ СЛЕДУЮЩИЕ ОПЕРАЦИИ:

1. Удостовериться, что напряжение в сети соответствует указанному на табличке, и включить насос.
2. Максимальная температура перекачиваемой жидкости не должна превышать 40°C.
3. Насос не требует никакого обслуживания. Не следует демонтировать верхнюю часть насоса, кабельные выводы и латунный винт, а также детали нижней части (за исключением сетки в целях устранения блокировки рабочего колеса посторонними предметами при работе насоса), так как это повлечет за собой потерю гарантии.
4. Для очистки гидравлической части необходимо сначала отключить электронасос от сети, затем снять сетку и промыть.
5. Насос автоматической модели оснащен поплавковым выключателем, который

отрегулирован на минимальный уровень воды.

6. Возможна установка насоса в углублении для обеспечения нормального функционирования поплавка.

7. Проверить, что объем воды в пределах макс и мин. поля регулирования по отношению к количеству перекачиваемой воды не требует от насоса 30 и более отключений в час. В этом случае мы рекомендуем установить на выходе обратный клапан.

8. Не забудьте слить воду из корпуса насоса и труб, если насос отключается на длительное время, или при низкой температуре.

7. ТЕХНИЧЕСКОЕ ОБСЛУЖИВАНИЕ.

Для обеспечения надежной длительной эксплуатации насоса необходимо тщательно выполнять требования данного руководства.

Замену смазки подшипниковых узлов производить не следует, так как установленные в электродвигателе подшипники и смазка обеспечивают работоспособность на весь срок службы.

Ремонт насоса по истечении гарантийного срока можно производить своими силами, при этом необходимо избегать ударов по деталям во избежание их поломки.

8. ПРАВИЛА ХРАНЕНИЯ

При длительном бездействии насоса, а также в зимний период, хранить насос необходимо в сухом помещении, слив из него предварительно всю воду.

9. ВОЗМОЖНЫЕ НЕИСПРАВНОСТИ И МЕТОДЫ ИХ УСТРАНЕНИЯ

Неисправности	Причины	Устранение
Насос не запускается	1. Отсутствие напряжения в сети	Проверить напряжение в сети
	2. Рабочее колесо насоса заблокировано посторонним предметом	Отключить питание, устранить причину, дождаться охлаждения насоса и вновь включить насос.

9. ГАРАНТИИ ИЗГОТОВИТЕЛЯ

Завод-изготовитель гарантирует надежную и безаварийную работу электронасосов типа ГНОМ при условии обслуживания их в соответствии с паспортом и инструкцией по эксплуатации и соблюдению правил хранения.

Гарантийный срок устанавливается 12 месяцев со дня продажи заводом либо официальными дилерами ООО НП МНЗ.

В случае отсутствия отметки о продаже гарантийный срок исчисляется с момента выпуска.

В период гарантийного срока насос в разборе не подлежит.

Гарантия не предусматривает возмещение материального ущерба или травм, связанных с эксплуатацией наших насосов. Гарантийному ремонту не подлежат поломки, возникшие по причине неправильного подключения к электросети, или при подключении к сети с параметрами, отличающимися от указанных в таблице 1,

отсутствия надежной защиты, дефектного монтажа, неправильно выполненной наладки и работы без воды.

ОСОБЕННОСТИ: гарантия недействительна, если насос был разобран, отремонтирован или испорчен покупателями. Доставка к месту гарантийного обслуживания осуществляется за счет покупателя.

Сл. сборщик _____

Проверка на герметичность _____

Проверка на стенде _____

Мастер _____

Штамп ОТК

Заводской N _____

Дата выпуска _____

Дата продажи _____

ЗАКЛЮЧЕНИЕ ПО РЕМОНТУ