

ТЕХНИЧЕСКИЙ ПАСПОРТ ИЗДЕЛИЯ

Термостатическая головка REMSAN



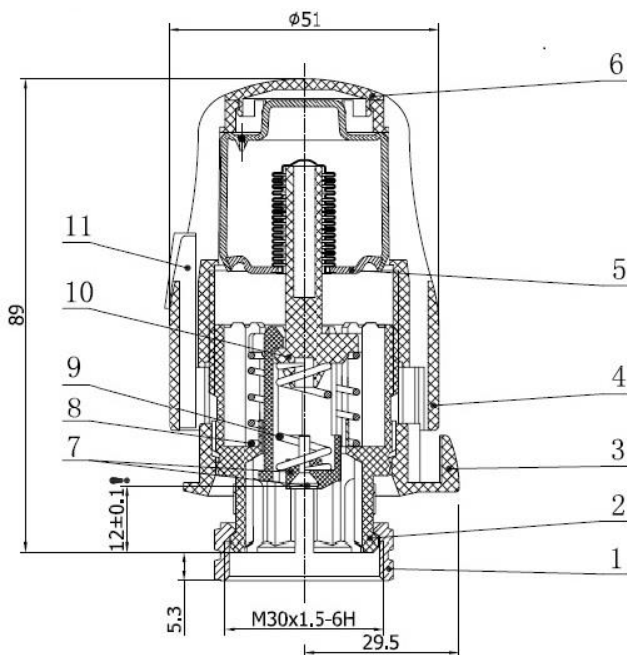
1. Назначение и область применения

Термостатические головки «Remsan» в паре с термостатическим клапаном, созданы специально для автоматического поддержания заданной температуры в помещении. Принцип работы термоголовки основан на сжатии и расширении внутреннего цилиндрического гофрированного устройства наполненного специальной жидкостью. При увеличении комнатной температуры теплочувствительный цилиндр расширяется и давит на шток термостатического клапана, тем самым, уменьшая количество теплоносителя поступающего в радиатор. При уменьшении комнатной температуры цилиндр сжимается, открывая клапан, таким образом, теплоноситель в радиатор поступает в большем количестве и температура в помещении увеличивается.

2. Технические характеристики

№	Характеристика	Значение
1	Максимальная температура рабочей жидкости, °С	до +110
2	Рабочее давление, МПа	до 1,1
3	Резьба под термостатический клапан	30x1,5
4	Максимальная температура окружающей среды, °С	до +50
5	Гистерезис, °С	0,6
6	Влияние изменения температуры теплоносителя ($\Delta t=30\text{ }^{\circ}\text{C}$)	0,9
7	Диапазон регулировки температуры, °С	0-28

3. Конструкция и материалы



№	Элемент конструкции
1	Накидная гайка
2	Соединительный корпус
3	Стопорное кольцо
4	Корпус
5	Сильфонная емкость
6	Крышка корпуса
7	Шток
8	Пружина штока
9	Пружина штока
10	Камера штока
11	Штифт

4. Указания по монтажу

Снять колпачок ручной регулировки с термостатического клапана, выставить на термостатической головке значение настройки *5*, надеть термостатическую головку на клапан и зафиксировать ее накидной гайкой 1, завернув ее до упора, повернуть головку в положение, удобное для ручной регулировки, установить на термоголовке позицию шкалы, соответствующую выбранному температурному режиму в помещении (рекомендуемая позиция *3*).

При установке термоголовки следует соблюдать следующие правила!!!

Нельзя устанавливать термоголовку в зоне прямого воздействия конвективных тепловых потоков радиатора или подводящего трубопровода, корректная работа термоголовки невозможна в случае закрытия ее экраном или элементами интерьера. Термоголовка не должна попадать в зону воздействия прямых солнечных лучей.

5. Эксплуатация и техническое обслуживание

Разборка термоголовки не допускается. Не допускайте попадание в корпус термоголовки мусора. Корпус термоголовки необходимо периодически чистить от пыли, при этом не допускается использовать химические растворители и абразивные материалы. При использовании в качестве теплоносителя незамерзающих жидкостей при температуре воздуха ниже +3°C термоголовки необходимо снять с термостатических клапанов.

6. Хранение и транспортировка

Изделия должны храниться в упаковке предприятия – изготовителя по условиям хранения 3 по ГОСТ 15150. Транспортировка изделий должна осуществляться в соответствии с условиями 5 по ГОСТ 15150.

7. Гарантийные обязательства

Изготовитель гарантирует соответствие изделия требованиям безопасности, при условии соблюдения потребителем правил использования, транспортировки, хранения, монтажа и эксплуатации. Гарантия распространяется на все дефекты, возникшие по вине завода-изготовителя. Гарантия не распространяется на дефекты, возникшие в случаях нарушения паспортных режимов хранения, монтажа, испытания, эксплуатации и обслуживания изделия, ненадлежащей транспортировки и погрузо-разгрузочных работ, наличия следов воздействия веществ, агрессивных к материалам изделия, наличия повреждений, вызванных пожаром, стихией, форс-мажорными обстоятельствами, повреждений, вызванных неправильными действиями потребителя, наличия следов постороннего вмешательства в конструкцию изделия.

Производитель оставляет за собой право внесения изменений в конструкцию, улучшающие качество изделия при сохранении основных эксплуатационных характеристик.

8. Условия гарантийного обслуживания

Претензии к качеству товара могут быть предъявлены в течение гарантийного срока. Неисправные изделия в течение гарантийного срока ремонтируются или обмениваются на новые бесплатно. Решение о замене или ремонте изделия принимает сервисный центр. Замененное изделие или его части, полученные в результате ремонта, переходят в собственность сервисного центра. Затраты, связанные с демонтажем, монтажом и транспортировкой неисправного изделия в период гарантийного срока Покупателю не возмещаются. В случае необоснованности претензии, затраты на диагностику и экспертизу изделия оплачиваются Покупателем.

Изделия принимаются в гарантийный ремонт (а также при возврате) полностью укомплектованными.

Гарантийный талон

№	Модель	Количество
1	Термостатическая головка Remsan	1

Название и адрес торгующей организации:

Дата продажи _____

Подпись продавца _____

М П

С условиями гарантии **согласен**:

Покупатель _____ (подпись)

Гарантийный срок: 5 лет с даты продажи конечному потребителю.

Отметка о возврате или обмене товара:

Дата: « » _____ 20 г.

Подпись _____