

# ПРАЙС-ЛИСТ

## ВНУТРЕННИЕ ИНЖЕНЕРНЫЕ СИСТЕМЫ

### СОДЕРЖАНИЕ

1 . . . Трубопроводная система для водоснабжения и отопления RAUTITAN . . . . .	стр. 3
2 . . . Обогрев / охлаждение поверхностей REHAU . . . . .	стр. 67
3 . . . Монтажный инструмент RAUTOOL . . . . .	стр. 131
4 . . . Система шумопоглощающей канализации RAUPIANO Plus . . . . .	стр. 149
5 . . . Электрический теплый пол SOLELEC . . . . .	стр. 171
6 . . . Трубопроводная система для сетей теплоснабжения RAUTHERMEX . . . . .	стр. 179
7 . . . Трубопроводная система для промышленности RAUPEX . . . . .	стр. 181
8 . . . Трубопроводная система для промышленности в изоляции RAUFRIGO . . . . .	стр. 183
9 . . . Система централизованного пылеудаления VACUCLEAN . . . . .	стр. 185
10 . . Противопожарная защита REHAU . . . . .	стр. 209
11 . . Программный пакет для расчета и проектирования инженерных систем зданий RAUCAD/RAUWIN . . . . .	стр. 215
12 . . Сервис REHAU . . . . .	стр. 217
13 . . Список артикулов . . . . .	стр. 225
14 . . Сеть бюро по продажам REHAU. Регион Евразия . . . . .	стр. 249





# 1 ТРУБОПРОВОДНАЯ СИСТЕМА RAUTITAN

ВОДОСНАБЖЕНИЕ И ОТОПЛЕНИЕ С RAUTITAN



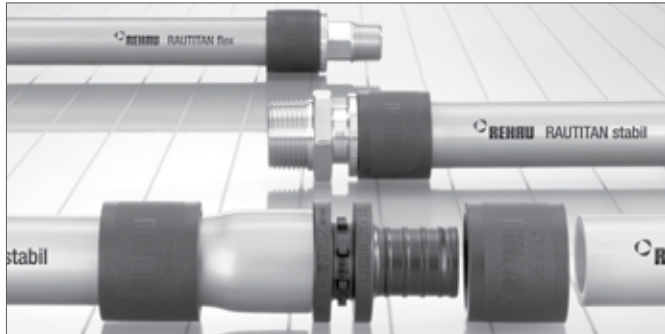
# 1 ТРУБОПРОВОДНАЯ СИСТЕМА RAUTITAN

## СОДЕРЖАНИЕ

<b>1.1 . . Трубопроводная система RAUTITAN для водоснабжения и отопления . . . . .</b>	<b>. 6</b>
<b>1.1.1. . Трубы и комплектующие для монтажа систем водоснабжения и отопления . . . . .</b>	<b>стр. 7</b>
- Универсальная труба RAUTITAN stabil для систем отопления и водоснабжения. . . . .	стр. 7
- Универсальная труба RAUTITAN flex для систем отопления и водоснабжения. . . . .	стр. 9
- Универсальная труба RAUTITAN his для систем холодного и горячего водоснабжения. . . . .	стр. 11
- Универсальная труба RAUTITAN pink для систем отопления. . . . .	стр. 11
- Труба RAUTITAN black для систем отопления . . . . .	стр. 12
- Принадлежности для труб, противопожарная манжета . . . . .	стр. 12
<b>1.1.2 . Универсальные фитинги RAUTITAN для водоснабжения и отопления . . . . .</b>	<b>стр. 14</b>
- Надвижные гильзы . . . . .	стр. 14
- Тройники . . . . .	стр. 15
- Соединительные муфты и переходники . . . . .	стр. 20
- Угольники. . . . .	стр. 25
- Варианты подключения из стены. . . . .	стр. 28
- Настенные угольники . . . . .	стр. 28
- Кронштейны . . . . .	стр. 33
- Монтажные блоки . . . . .	стр. 37
- Система настенных фланцевых угольников . . . . .	стр. 38
- Распределители . . . . .	стр. 39
- Комплектующие для фасонных частей . . . . .	стр. 40
<b>1.2 . . Система радиаторной разводки RAUTITAN. . . . .</b>	<b>стр. 41</b>
<b>1.2.1 . Подключение к отопительному прибору из стены или пола . . . . .</b>	<b>стр. 42</b>
- Фитинги и комплектующие для присоединения к отопительным приборам. . . . .	стр. 42
- Резьбозажимные соединения / шаровые краны . . . . .	стр. 46
- Одноплоскостная крестовина. . . . .	стр. 47
- Настенные угольники / комплектующие . . . . .	стр. 48
- Распределительные коллекторы / комплектующие . . . . .	стр. 49
- Комплектующие . . . . .	стр. 53
<b>1.2.2 . Плинтусная радиаторная разводка . . . . .</b>	<b>стр. 56</b>
- Присоединительные гарнитуры SL. . . . .	стр. 56
- SL – Набор фитингов RAUTITAN с гильзами. . . . .	стр. 59
- Комплектующие / присоединительные трубки . . . . .	стр. 61
<b>1.3 . . Плинтусные каналы REHAU . . . . .</b>	<b>стр. 62</b>
- Канал для отопительной разводки RAUSOLO . . . . .	стр. 62
- Комбинированный канал для отопительной и электроразводки RAUDUO . . . . .	стр. 64

# 1 ТРУБОПРОВОДНАЯ СИСТЕМА RAUTITAN

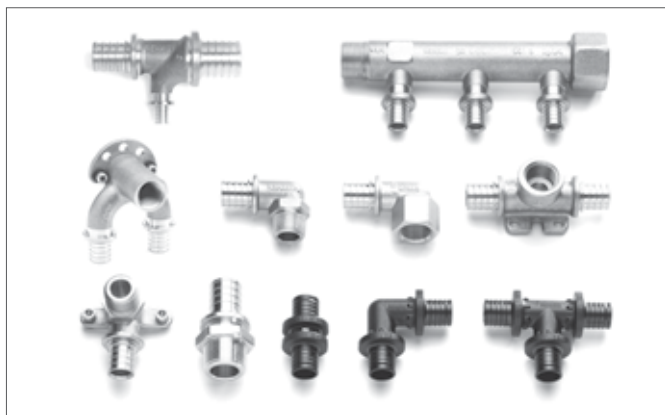
## 1.1 ТРУБОПРОВОДНАЯ СИСТЕМА RAUTITAN ДЛЯ ВОДОСНАБЖЕНИЯ И ОТОПЛЕНИЯ



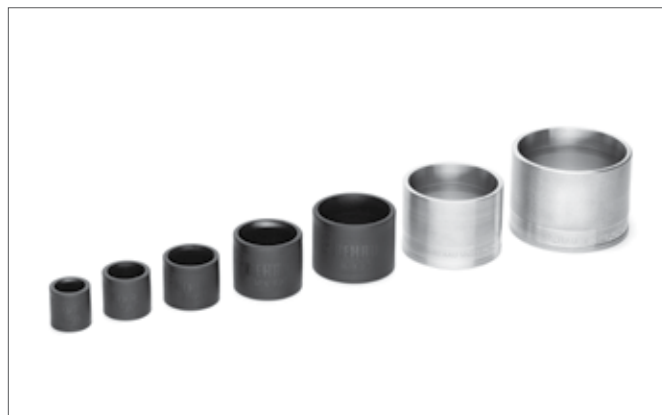
RAUTITAN PX – превосходное решение



Универсальные трубы RAUTITAN stabil и RAUTITAN flex



Фитинги RAUTITAN MX, RX, PX, SX



Надвижные гильзы RAUTITAN PX, MX



Техника соединения REHAU: с помощью надвижной гильзы без уплотнительных колец с оптимальной пропускной способностью



Кронштейн, тепло-шумоизоляционный кожух RAUTITAN



Монтажный блок RAUTITAN для скрытой проводки

\* Рекомендованные цены



Подключение отопительного прибора с помощью комплекта Г-образных трубок RAUTITAN с фиксирующим уголком

# 1 ТРУБОПРОВОДНАЯ СИСТЕМА RAUTITAN

## 1.1.1. Трубы и комплектующие для монтажа систем водоснабжения и отопления

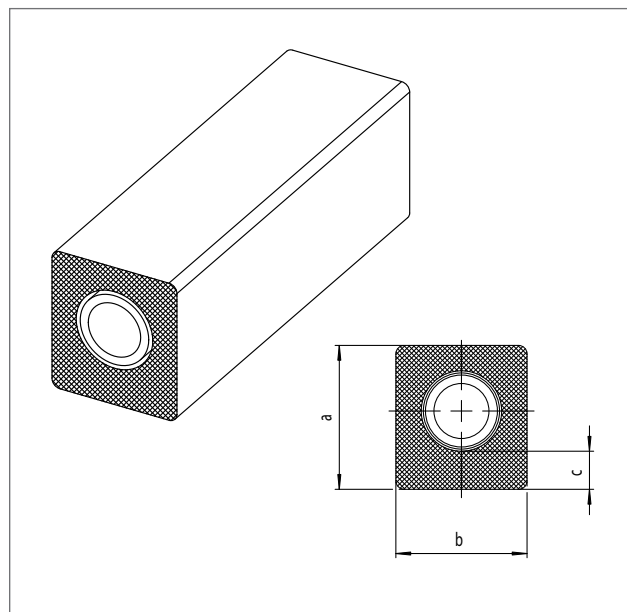
### Универсальная труба RAUTITAN stabil, изолированная для систем отопления и водоснабжения\*\*

Труба: металлополимерная труба из молекулярно сшитого полиэтилена (PE-Xa/Al/PE) согласно DIN EN ISO 21003, DIN EN 573-3, DVGW W542, регистрационный номер DVGW DW-8501AU2346 (допуск к эксплуатации системы).

Цвет: серебристый RAL 9006 (белый алюминий). Класс огнестойкости: B2, нормально воспламеняемый. Изоляция труб: эксцентриковая экструдированная изоляция из вспененного полиэтилена с водоотталкивающей полиэтиленовой пленкой; благодаря прямоугольной форме заделывается в слой теплоизоляции без пустот; недеформирующаяся, устойчивая к старению; защищает от тепловыделений, конденсации, передачи звука по конструкциям здания. Для теплоизоляции системы отопления на несущих перекрытиях.

Теплопроводность: 0,040 Вт / (м x К).

Цвет изоляции: серебристый RAL 9006 (белый алюминий).



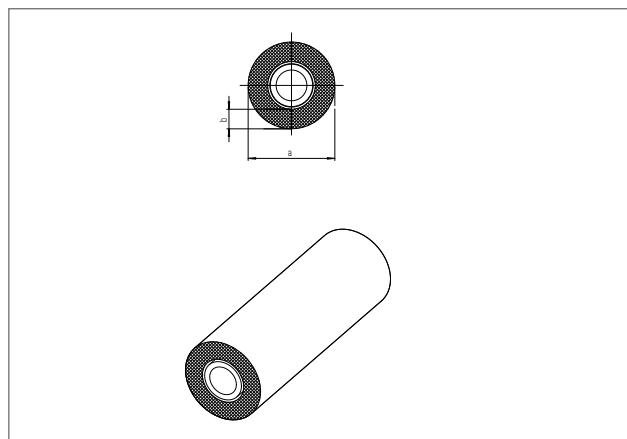
Артикул	Диаметр RAUTITAN stabil	Размеры, мм a b c	Вес кг/м	Единица поставки	На поддоне	Кол-во в упаковке	Цена* €/м
11308301025	16,2 x 2,6	34 31 9	0,162	бухта	250 м	25 м	6,43
11308401025	20 x 2,9	38 35 9	0,218	бухта	250 м	25 м	8,13
11308501025	16,2 x 2,6	55 38 26	0,187	бухта	250 м	25 м	9,53
11308601025	20 x 2,9	59 39 26	0,246	бухта	250 м	25 м	10,83

\*\* Срок поставки по запросу

### Универсальная труба RAUTITAN stabil, изолированная для систем отопления и водоснабжения\*\*

Труба: металлополимерная труба из молекулярно сшитого полиэтилена (PE-Xa/Al/PE) согласно DIN EN ISO 21003, DIN EN 573-3, DVGW W542, регистрационный номер DVGW DW-8501AU2346 (допуск к эксплуатации системы).

Цвет: серебристый RAL 9006 (белый алюминий). Класс огнестойкости: B2, нормально воспламеняемый. Изоляция труб: круглая экструдированная изоляция из вспененного полиэтилена с водоотталкивающей полиэтиленовой пленкой; недеформирующаяся, устойчивая к старению; защищает от тепловыделений, конденсации, передачи звука по конструкциям здания. Теплопроводность: 0,040 Вт / (м x К). Цвет изоляции: серебристый RAL 9006 (белый алюминий).



Артикул	Диаметр RAUTITAN stabil	Размеры, мм a b c	Вес кг/м	Единица поставки	На поддоне	Кол-во в упаковке	Цена* €/м
113102411050	16,2 x 2,6	4 30 4	0,146	бухта	500 м	50 м	4,38
113102711050	20 x 2,9	4 34 4	0,198	бухта	500 м	50 м	5,94
11314951025	25 x 3,7	4 38 4	0,305	бухта	500 м	25 м	8,33
113102511050	16,2 x 2,6	9 38 9	0,164	бухта	500 м	50 м	5,02
113102811050	20 x 2,9	9 41 9	0,218	бухта	500 м	50 м	6,64
11314971025	25 x 3,7	9 48 9	0,329	бухта	500 м	25 м	8,73
11314981025	16,2 x 2,6	13 46 13	0,182	бухта	250 м	25 м	5,84
11314991025	20 x 2,9	13 50 13	0,238	бухта	250 м	25 м	6,82
11315051025	25 x 3,7	13 56 13	0,351	бухта	250 м	25 м	9,30

\*\* Срок поставки по запросу

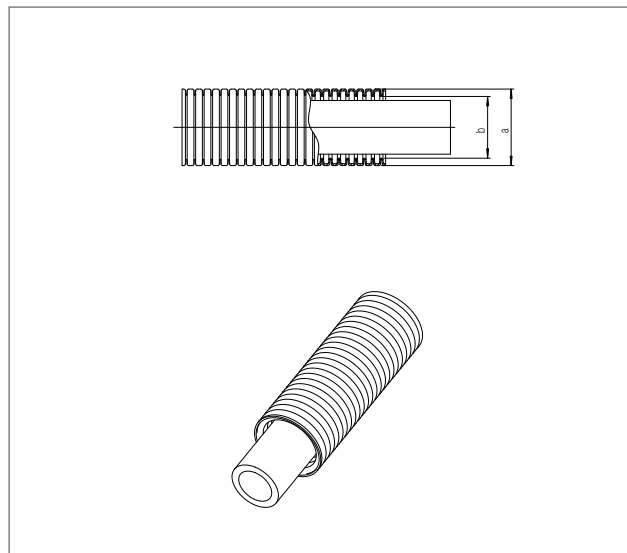
\* Рекомендованные цены

### Универсальная труба RAUTITAN stabil, в защитной гофротрубе для систем отопления и водоснабжения\*\*

Труба: металлополимерная труба из молекулярно сшитого полиэтилена (PE-Xa/Al/PE) согласно DIN EN ISO 21003, DIN EN 573-3, DVGW W542, регистрационный номер DVGW DW-8501AU2346 (допуск к эксплуатации системы).

Цвет: серебристый RAL 9006 (белый алюминий). Класс огнестойкости: B2, нормально воспламеняемый. Гофротруба: изготовлена из полиэтилена низкой плотности – согласно DIN 49019, теплостойкость до +105 °С. Цвет: 96001 (черный).

Используется: а) для предохранения труб от образования конденсата – согласно DIN 1988, часть 2; б) от механических повреждений; в) при подводке труб к распределительным коллекторам; г) в системах напольного отопления – при прокладке трубы в бетонной стяжке при прохождении через деформационный шов – согласно DIN 18560.



Артикул	Диаметр RAUTITAN stabil	Размеры, мм		Вес кг/м	Единица поставки	На поддоне	Кол-во в упаковке	Цена* €/м
		a	b					
11304911050	16,2 x 2,6	24	19	0,196	бухта	750 м	50 м	3,74
11305011050	20 x 2,9	28	23	0,282	бухта	750 м	50 м	5,10

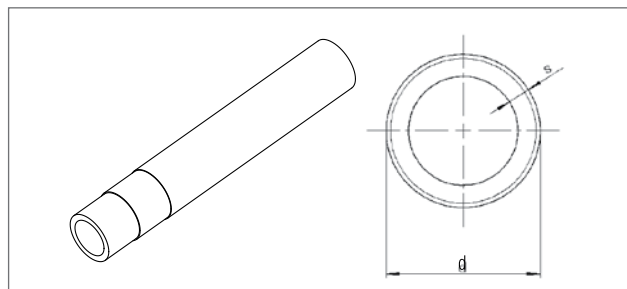
\*\* Срок поставки по запросу

### Универсальная труба RAUTITAN stabil для систем водоснабжения и отопления

Материал: металлополимерная труба из молекулярно сшитого полиэтилена (PE-X/Al/PE) согласно DIN EN ISO 21003, DIN EN 573-3 и DVGW W542, регистрационному номеру DVGW: DW-8501AU2346 (допуск к эксплуатации системы).

Класс огнестойкости: B2, нормально воспламеняемый.

Цвет: серебристый RAL 9006 (белый алюминий).



Артикул	Размеры, мм		Объем, л/м	Вес кг/м	Единица поставки	На поддоне	Кол-во в упаковке	Цена* €/м
	d	s						
<b>Бухты:</b>								
11301211100	16,2	2,6	0,095	0,135	100 м бухта	1500 м	100 м	2,89
11301311100	20	2,9	0,158	0,185	100 м бухта	1500 м	100 м	4,12
11301411050	25	3,7	0,243	0,290	50 м бухта	750 м	50 м	7,42
11301511025	32	4,7	0,401	0,462	25 м бухта	375 м	25 м	8,76
<b>Отрезки:</b>								
11300711005	16,2	2,6	0,095	0,135	5 м отрезки	3000 м	100 м	3,26
11300811005	20	2,9	0,158	0,185	5 м отрезки	1500 м	50 м	4,48
11300911005	25	3,7	0,243	0,290	5 м отрезки	1200 м	40 м	7,94
11301011005	32	4,7	0,401	0,462	5 м отрезки	750 м	25 м	9,33
11301111005	40	6,0	0,616	0,734	5 м отрезки	450 м	15 м	23,21

\* Рекомендованные цены



### Универсальная труба RAUTITAN flex, изолированная для систем отопления и водоснабжения\*\*

Труба: полимерная труба из молекулярно сшитого пероксидным методом (RAU-PE-Xa) полиэтилена согласно DIN EN ISO 21003 и DVGW норматив W544.

DVGW-регистрационный номер: DVGW DW-8501AU2200 (допуск к эксплуатации системы).

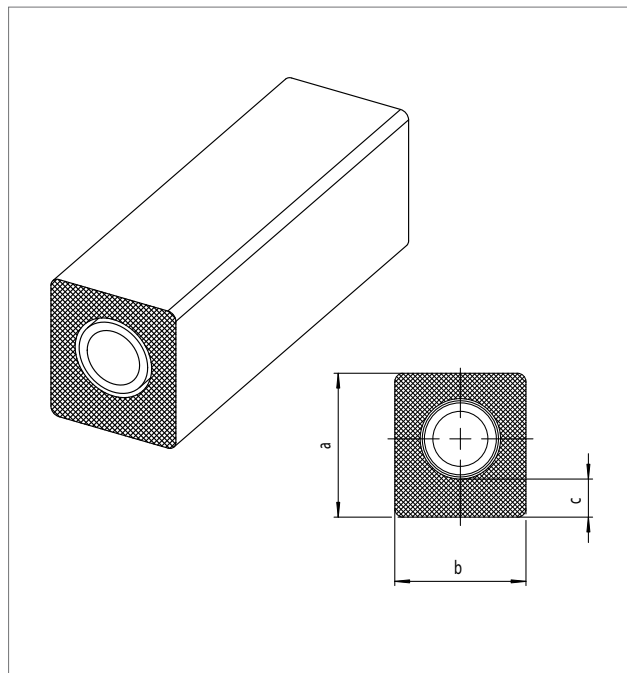
Регистрация DIN Certco: 3V257 PE-Xa: кислородозащитный слой согласно DIN 4726.

Цвет: серебристый RAL 9006 (белый алюминий). Класс огнестойкости: B2, нормально воспламеняемый.

Изоляция труб: эксцентриковая экструдированная изоляция из вспененного полиэтилена с водоотталкивающей полиэтиленовой пленкой; благодаря прямоугольной форме заделывается в слой теплоизоляции без пустот; недеформирующаяся, устойчивая к старению; защищает от тепловыделений, конденсации, передачи звука по конструкциям здания. Для теплоизоляции системы отопления на несущих перекрытиях.

Теплопроводность: 0,040 Вт / (м x К).

Цвет изоляции: серебристый RAL 9006 (белый алюминий).



Артикул	Диаметр RAUTITAN flex	Изоляция	Размеры, мм			Вес кг/м	Единица поставки	На поддоне	Кол-во в упаковке	Цена* €/м
			a	b	c					
11308701050	16,2 x 2,6	9	34	31	9	0,124	букта 500 м	50 м	5,57	
11308801050	20 x 2,9	9	38	35	9	0,184	букта 500 м	50 м	6,57	
11308901025	16,2 x 2,6	26	55	38	26	0,143	букта 250 м	25 м	7,91	
11309001025	20 x 2,9	26	59	39	26	0,205	букта 250 м	25 м	9,32	

\*\* Срок поставки по запросу

### Универсальная труба RAUTITAN flex, изолированная для систем отопления и водоснабжения\*\*

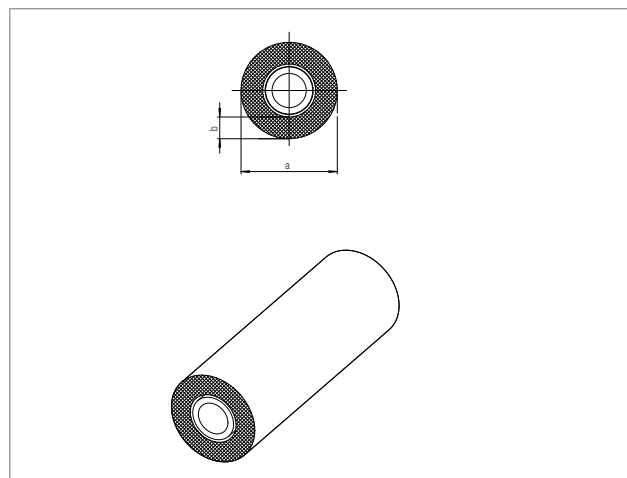
Труба: полимерная труба из молекулярно сшитого пероксидным методом (RAU-PE-Xa) полиэтилена согласно DIN EN ISO 21003 и DVGW нормативов W 544.

DVGW-регистрационный номер: DVGW DW-8501AU2200 (допуск к эксплуатации системы).

Регистрация DIN Certco: 3V257 PE-Xa. Кислородозащитный слой согласно DIN 4726.

Цвет: серебристый RAL 9006 (белый алюминий). Класс огнестойкости: B2, нормально воспламеняемый.

Изоляция труб: круглая экструдированная изоляция из вспененного полиэтилена с водоотталкивающей полиэтиленовой пленкой; недеформирующаяся, устойчивая к старению; защищает от тепловыделений, конденсации, передачи звука по конструкциям здания.



Артикул	Диаметр RAUTITAN flex	Изоляция	Размеры, мм		Вес кг/м	Единица поставки	На поддоне	Кол-во в упаковке	Цена* €/м
			a	b					
11304601050	16 x 2,2	4 мм	30	4	0,108	букта 500 м	50 м	3,61	
11304701050	20 x 2,8	4 мм	34	4	0,165	букта 500 м	50 м	4,79	
11315071025	25 x 3,5	4 мм	38	4	0,248	букта 500 м	25 м	6,73	
11304801050	16 x 2,2	9 мм	38	9	0,126	букта 500 м	50 м	4,21	
11304901050	20 x 2,8	9 мм	41	9	0,185	букта 500 м	50 м	5,45	
11315081025	25 x 3,5	9 мм	48	9	0,272	букта 500 м	25 м	7,11	
11315091025	16 x 2,2	13 мм	46	13	0,144	букта 250 м	25 м	4,57	
11315151025	20 x 2,8	13 мм	50	13	0,205	букта 250 м	25 м	5,53	
11315171025	25 x 3,5	13 мм	56	13	0,294	букта 250 м	25 м	7,65	

\*\* Срок поставки по запросу

\* Рекомендованные цены

### Универсальная труба RAUTITAN flex, в защитной гофротрубе для систем отопления и водоснабжения\*\*

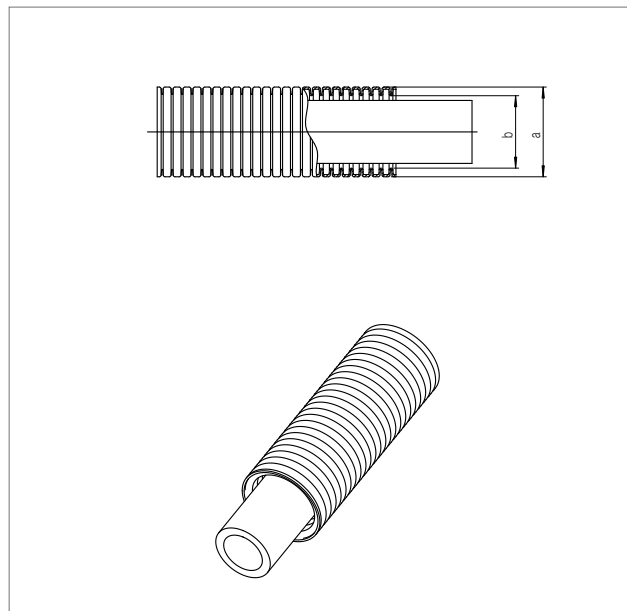
Труба: полимерная труба из молекулярно сшитого пероксидным методом (RAU-PE-Xa) полиэтилена согласно DIN EN ISO 15875 и DVGW нормативов W 544.

DVGW-регистрационный номер: DVGW DW-8501AU2200 (допуск к эксплуатации системы).

Регистрация DIN Certco: 3V257 PE-Xa. Кислородозащитный слой согласно DIN 4726.

Цвет: серебристый RAL 9006 (белый алюминий). Класс огнестойкости: B2, нормально воспламеняемый.

Гофротруба: изготовлена из полиэтилена низкой плотности – согласно DIN 49019, теплостойкость до +105 °С. Цвет: 96001 черный. Используется: а) для предохранения труб от образования конденсата – согласно DIN 1988 – часть 2; б) от механических повреждений; в) при подводке труб к распределительным коллекторам; г) в системах напольного отопления – при прокладке трубы в бетонной стяжке при прохождении через деформационный шов – согласно DIN 18560.



Артикул	Диаметр RAUTITAN flex		Размеры, мм		Вес кг/м	Единица поставки	На поддоне	Кол-во в упаковке	Цена* €/м
	a	b							
11304401050	16 x 2,2	24	19	0,158	букта	750 м	50 м	3,03	
11304501050	20 x 2,8	28	23	0,248	букта	750 м	50 м	4,00	

\*\* Срок поставки по запросу

### Универсальная труба RAUTITAN flex для систем водоснабжения и отопления

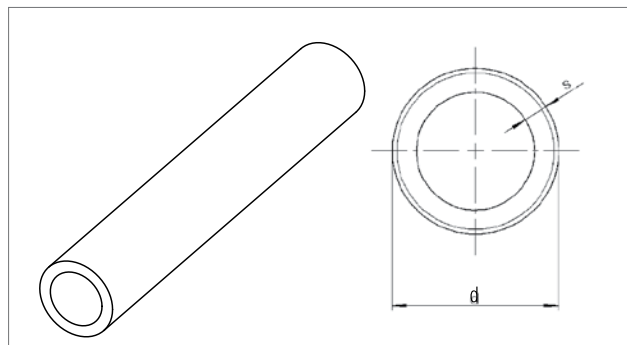
Материал: полиэтилен, молекулярно сшитый пероксидным методом (RAU-PE-Xa) согласно DIN EN ISO 15875 и DVGW нормативов W 544. DVGW-регистрационный номер: DVGW DW-8501AU2200 (допуск к эксплуатации системы).

Регистрация DIN Certco: 3V257 PE-Xa.

Кислородозащитный слой согласно DIN 4726.

Цвет: серебристый RAL 9006 (белый алюминий).

Класс огнестойкости: B2, нормально воспламеняемый.

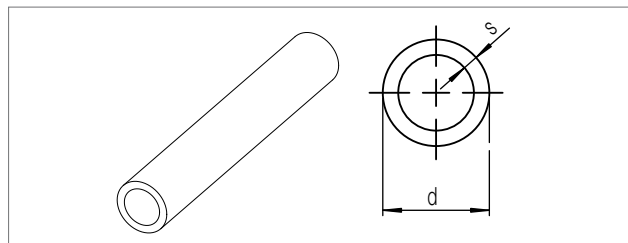


Артикул	Размеры, мм			Объем, л/м	Вес кг/м	Единица поставки	На поддоне	Кол-во в упаковке	Цена* €/м
	d	s	Dy						
<b>Букты:</b>									
11303701100	16	2,2	12	0,106	0,103	100 м букта	1500 м	100 м	2,21
11303801100	20	2,8	15	0,163	0,158	100 м букта	1500 м	100 м	3,07
11303901050	25	3,5	20	0,254	0,235	50 м букта	750 м	50 м	4,66
11304001050	32	4,4	25	0,423	0,385	50 м букта	400 м	50 м	6,82
<b>Отрезки:</b>									
11303701006	16	2,2	12	0,106	0,103	6 м отрезки	5400 м	60 м	2,56
11303801006	20	2,8	15	0,163	0,158	6 м отрезки	3240 м	60 м	3,43
11303901006	25	3,5	20	0,254	0,235	6 м отрезки	2160 м	30 м	5,00
11304001006	32	4,4	25	0,423	0,375	6 м отрезки	–	30 м	7,16
11304101006	40	5,5	32	0,661	0,584	6 м отрезки	–	12 м	11,10
11304201006	50	6,9	40	1,029	0,914	6 м отрезки	–	6 м	14,61
11304301006	63	8,6	50	1,647	1,458	6 м отрезки	–	6 м	21,56

\* Рекомендованные цены

### Труба RAUTITAN his для систем холодного и горячего водоснабжения

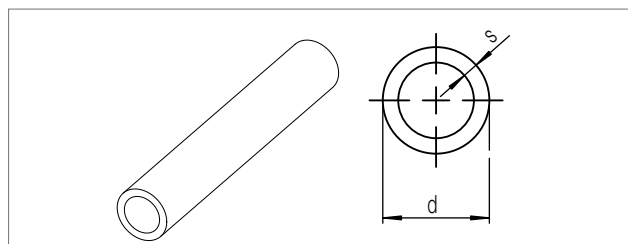
Материал: полиэтилен, молекулярно сшитый пероксидным методом (RAU-PE-Xa) согласно DIN 16892 и DVGW нормативов W 531.  
DVGW-регистрационный номер: DVGW DW-8501AU2200 (допуск к эксплуатации системы), регистрация DIN Certco: 3V257 PE-Xa.  
Цвет: RAL 90003, натуральный.



Артикул	Размеры, мм		Dy	Объём, л/м	Вес кг/м	Единица поставки	На поддоне	Кол-во в упаковке	Цена* €/м
	d	s							
<b>Бухты:</b>									
11370101100	16	2,2	12	0,106	0,097	100 м	1500 м	100 м	1,65
11370201100	20	2,8	15	0,163	0,146	100 м	1500 м	100 м	2,29
113703011050	25	3,5	20	0,254	0,230	50 м	750 м	50 м	3,50
113704011050	32	4,4	25	0,423	0,368	50 м	400 м	50 м	6,44
<b>Отрезки:</b>									
113701011006	16	2,2	12	0,106	0,097	60 м	5400 м	600 м	1,91
113702011006	20	2,8	15	0,163	0,146	60 м	3240 м	360 м	2,47
113703011006	25	3,5	20	0,254	0,230	30 м	2160 м	240 м	3,77
113704011006	32	4,4	25	0,423	0,368	30 м	1350 м	150 м	6,79
113832011006	40	5,5	32	0,661	0,576	12 м	972 м	108 м	10,51
113833011006	50	6,9	40	1,030	0,897	6 м	648 м	72 м	13,84
113834011006	63	8,6	50	1,630	1,432	6 м	324 м	36 м	20,42

### Универсальная труба RAUTITAN pink для систем отопления

Материал: полиэтилен, молекулярно сшитый пероксидным методом (RAU-PE-Xa) согласно DIN 16892 и DVGW нормативов W 531. DVGW-регистрационный номер: DVGW DW-8501AU2200 (допуск к эксплуатации системы), регистрация DIN Certco: 3V257 PE-Xa.  
Кислородозащитный слой согласно DIN 4726.  
Цвет: RAL 95090, лиловый.



Артикул	Размеры, мм		Dy	Объём, л/м	Вес кг/м	Единица поставки	На поддоне	Кол-во в упаковке	Цена* €/м
	d	S							
<b>Бухты:</b>									
11360421120	16	2,2	12	0,106	0,100	120 м	1800 м	120 м	1,64
11360521120	20	2,8	15	0,163	0,150	120 м	1800 м	120 м	2,26
113606211050	25	3,5	20	0,254	0,240	50 м	750 м	50 м	3,45
113607211050	32	4,4	25	0,423	0,380	50 м	400 м	50 м	5,52
<b>Отрезки:</b>									
113604211006	16	2,2	12	0,106	0,100	60 м	5400 м	600 м	1,86
113605211006	20	2,8	15	0,163	0,150	60 м	3240 м	360 м	2,43
113606211006	25	3,5	20	0,254	0,240	30 м	2160 м	240 м	3,75
113607211006	32	4,4	25	0,423	0,380	30 м	1350 м	150 м	5,98
113608211006	40	5,5	32	0,661	0,590	12 м	972 м	108 м	9,28
113609211006	50	6,9	40	1,030	0,930	6 м	648 м	72 м	12,16
113610211006	63	8,6	50	1,630	1,470	6 м	324 м	36 м	17,58

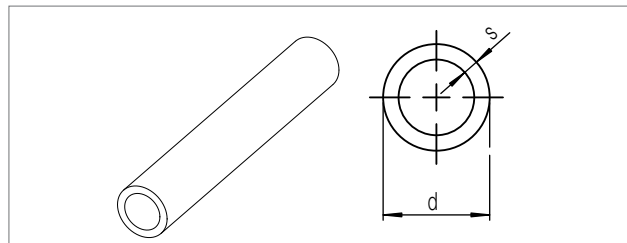
\* Рекомендованные цены

## Труба RAUTITAN black для систем отопления

Материал: полиэтилен, молекулярно сшитый пероксидным методом (RAU-PE-Xa) согласно DIN 16892 и EN ISO 15875.

Кислородозащитный слой согласно DIN 4726.

Цвет: RAL 9005, черный.



Артикул	Размеры, мм		Dy	Объём, л/м	Вес кг/м	Единица поставки	Цена* €/м
	d	S					
11331691200**	16	2,2	12	0,106	0,100	2600 м	по запросу
11331791180**	20	2,8	15	0,163	0,150	1440 м	по запросу
11331891100**	25	3,5	20	0,254	0,240	800 м	по запросу

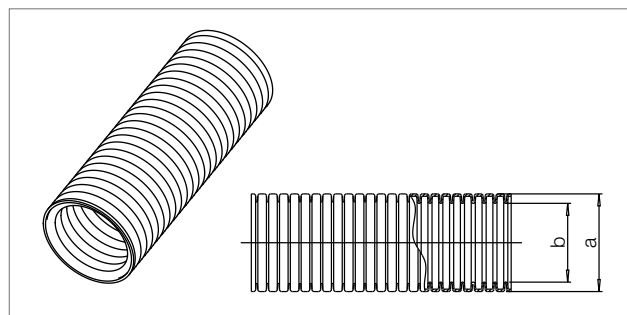
\*\* Производство под заказ. Поставка осуществляется на крупные строительные объекты.

## Защитная гофротруба

Используется: а) для предохранения труб от образования конденсата, согласно DIN 1988, часть 2; б) от механических повреждений; в) при подводке труб к распределительным коллекторам; г) в системах напольного отопления – при прокладке трубы в бетонной стяжке при прохождении через деформационный шов, согласно DIN 18560.

Материал: полиэтилен низкой плотности, согласно DIN 49019, теплостойкость до +105 °С.

Цвет: 96001 (черный).



Артикул	Для труб наружный диаметр, мм	a, мм	b, мм	Вес кг/м	На поддоне	Единица поставки	Цена* €/м
11371401050	16/17	24	19	0,067	2500 м	50 м бухта	0,87
11371501050	20	28	23	0,090	2000 м	50 м бухта	0,98
11371601025	25	34	29	0,140	1250 м	25 м бухта	1,29
11371701025	32	42	36	0,220	900 м	25 м бухта	1,78

## Фиксирующий желоб

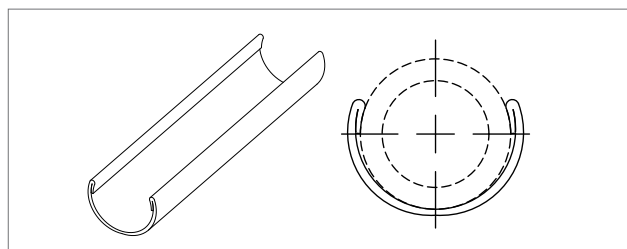
Для уменьшения линейных расширений.

Используется для фиксации труб из полиэтилена RAU-PE-Xa при открытой прокладке.

Уменьшает температурные удлинения труб RAU-PE-Xa.

Позволяет увеличить расстояние между хомутами.

Материал: сталь, оцинкованная по методу Сендзимира.



Артикул	Для трубы из RAU-PE-Xa	Вес кг/м	Длина желоба, мм	Единица поставки	Цена* €/м
11380331001	16/17	0,270	3 м	30 м отрезки	1,58
11380431001	20	0,320	3 м	30 м отрезки	1,72
11380531001	25	0,480	3 м	30 м отрезки	2,27
11380631001	32	0,600	3 м	30 м отрезки	2,80
11380731001	40	0,910	3 м	15 м отрезки	4,26
11380831001	50	1,080	3 м	15 м отрезки	5,29
11380931001	63	1,347	3 м	15 м отрезки	6,35

\* Рекомендованные цены

### Противопожарная манжета для труб из сшитого полиэтилена

Используется для применения с трубами RAUTITAN flex, RAUPEX и RAUTHERM S.

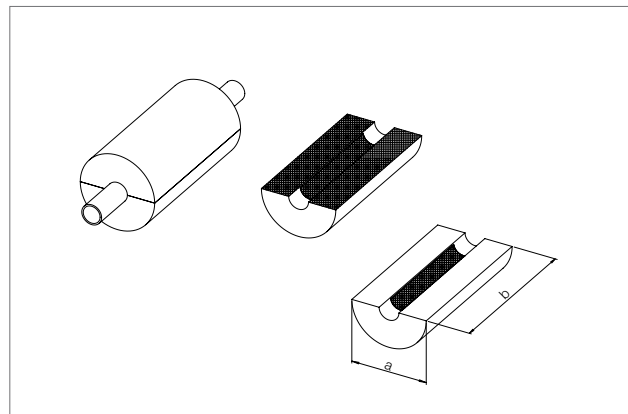
В случае пожара согласно DIN 4102 часть 11 издание 12/85 противопожарная манжета удерживает дым и огонь со стороны возгорания, не допуская в другие помещения. Противопожарную манжету можно устанавливать как в горизонтальном (перекрытое > 150 мм), так и в вертикальном (стена > 100 мм) положении.

Состоит из 2 сегментов в комплекте с 2 ремешками для обвязки.

Материал: вспененный полистирол.

Цвет: RAL 3000 красный.

№ допуска: Z-19.17-1210 от 17.10.2008: DIN 4102, часть 11/ издание 12/85.



Артикул	Типоразмер	Размеры, мм		Вес кг/шт.	Единица поставки	Цена* €/шт.
		a	b			
12414431001	<b>16/17</b>	70	150	0,146	1 шт.	57,23
12414531001	<b>20</b>	75	150	0,158	1 шт.	60,64
12414631001	<b>25</b>	95	200	0,310	1 шт.	64,06
12414731001	<b>32</b>	100	240	0,416	1 шт.	69,43
12414831001	<b>40</b>	110	240	0,516	1 шт.	76,85
12414931001	<b>50</b>	140	240	0,790	1 шт.	78,18
12415031001	<b>63</b>	180	240	1,302	1 шт.	89,01

### Противопожарная манжета REHAU для труб RAUTITAN stabil

Для труб RAUTITAN stabil необходимо использовать соответствующие прокладки из изоляции, минимум 30 мм толщиной, из минеральной ваты категории DIN 4102-A, с точкой плавления > 1000 °C и плотностью в необожженном состоянии 90 кг/м<sup>3</sup> (напр., ROCKWOOL RS 800).

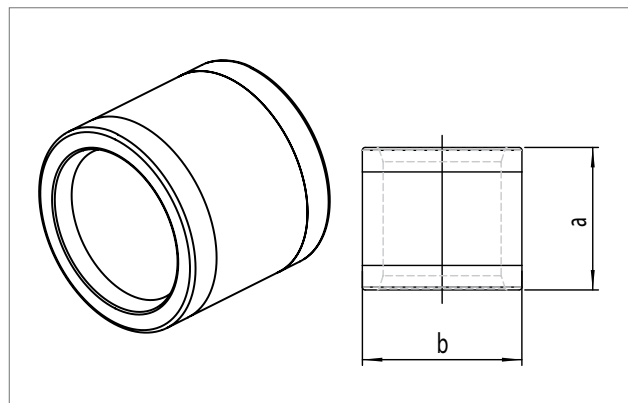
При установке противопожарной манжеты REHAU необходимо соблюдать все предписания свидетельств контроля и допуски.

## 1.1.2 Универсальные фитинги RAUTITAN для водоснабжения и отопления

### Надвижные гильзы

#### Надвижная гильза RAUTITAN PX

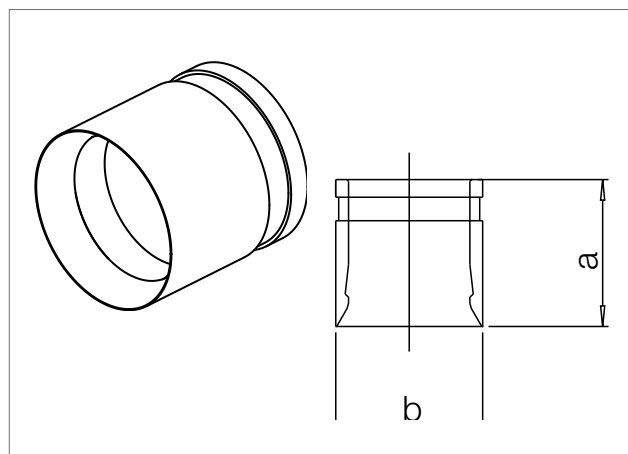
Используется для выполнения прочных соединений REHAU с помощью надвижных гильз согласно нормативу DVGW W 534. Могут быть запрессованы с обеих сторон. Применяются для труб RAUTITAN stabil и RAUTITAN flex с соответствующими фитингами. Материал: PVDF (поливинилденфторит). Цвет: черный.



Артикул	Типоразмер	Размеры, мм		Вес кг/шт.	Единица поставки	Цена* €/шт.
		a	b			
11600011001	16 RAUTITAN	24	24	0,008	100 шт.	0,72
11600021001	20 RAUTITAN	25	28	0,012	100 шт.	0,92
11600031001	25 RAUTITAN	27	33	0,016	100 шт.	1,22
11600041001	32 RAUTITAN	34	41	0,028	50 шт.	2,34
11600051001	40 RAUTITAN	37	50	0,039	25 шт.	4,30

#### Надвижная гильза RAUTITAN MX

Используется для выполнения прочных соединений REHAU с помощью надвижных гильз, согласно нормативу DVGW W 534. Применяются для труб RAUTITAN stabil и RAUTITAN flex с соответствующими фитингами. Материал: термически обработанная стандартная латунь CuZn 39 Pb3/F43 согласно DIN EN 12168. Цвет: чистая латунь.



Артикул	Типоразмер	Размеры, мм		Вес кг/шт.	Единица поставки	Цена* €/шт.
		a	b			
11397711002	50 RAUTITAN	44	61	0,300	25 шт.	7,78
11397811002	63 RAUTITAN	53	74	0,430	25 шт.	11,00

\* Рекомендованные цены

## Тройники

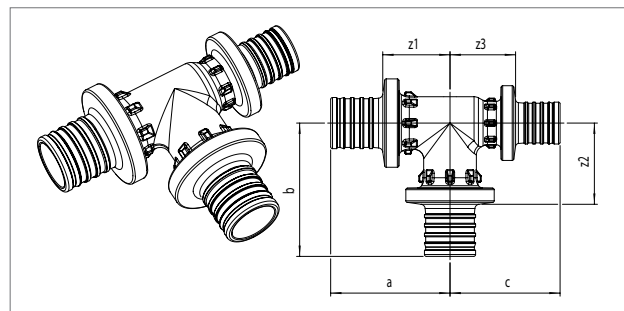
### Тройник RAUTITAN PX равнопроходный

Используется для монтажа систем водоснабжения и отопления с трубами RAUTITAN stabil и RAUTITAN flex.

Оснащен специальными центрирующими выступами.

Материал: PPSU (полифенилсульфон).

Цвет: черный.



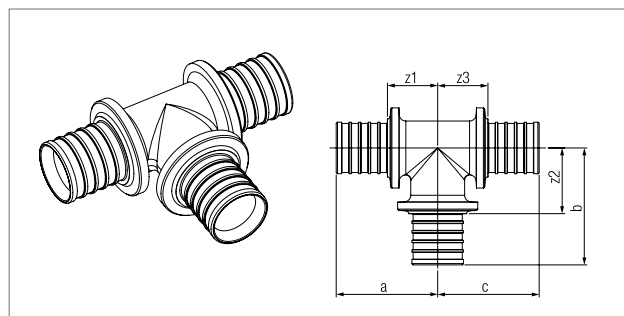
Артикул	Типоразмер	Размеры, мм			z <sub>1</sub>	z <sub>2</sub>	z <sub>3</sub>	Вес, кг/шт.	Единица поставки	Цена* €/шт.
		a	b	c						
11600311001	16	34	38	34	20	24	20	0,015	10 шт.	5,69
11600321001	20	39	43	39	21	26	21	0,025	10 шт.	7,49
11600331001	25	48	53	48	25	30	25	0,043	10 шт.	8,46
11600341001	32	60	65	60	30	35	30	0,076	3 шт.	17,16
11600351001	40	69	75	69	38	44	38	0,142	2 шт.	33,64

### Тройник RAUTITAN RX равнопроходный

Используется для монтажа систем водоснабжения и отопления с трубами RAUTITAN stabil и RAUTITAN flex.

Материал: бронза, согласно DIN EN 1982.

Цвет: гладкая бронза.



Артикул	Типоразмер	Размеры, мм			z <sub>1</sub>	z <sub>2</sub>	z <sub>3</sub>	Вес, кг/шт.	Единица поставки	Цена* €/шт.
		a	b	c						
13660011001	50	77	89	77	38	50	38	1,166	1 шт.	55,60
13660021001	63	94	104	94	48	58	48	1,901	1 шт.	73,30

\* Рекомендованные цены

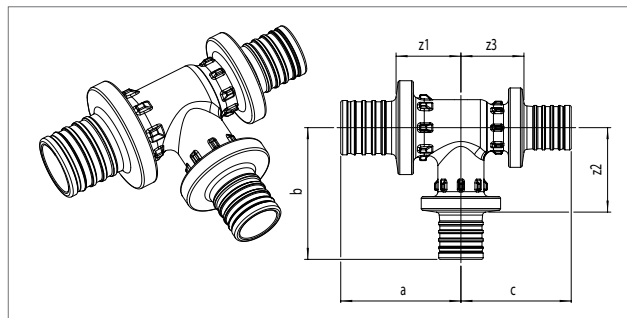
### Тройник RAUTITAN PX с уменьшенным боковым проходом

Используется для монтажа систем водоснабжения и отопления с трубами RAUTITAN stabil и RAUTITAN flex.

Оснащен специальными центрирующими выступами.

Материал: PPSU (полифенилсульфон).

Цвет: черный.



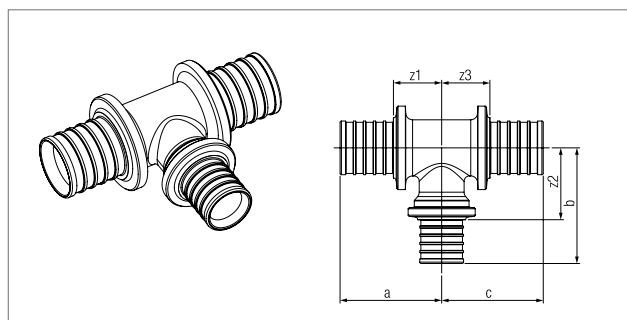
Артикул	Типоразмер	Размеры, мм			z <sub>1</sub>	z <sub>2</sub>	z <sub>3</sub>	Вес кг/шт.	Единица поставки	Цена* €/шт.
		a	b	c						
11600611001	20-16-20	37	40	37	20	27	20	0,021	10 шт.	7,49
11600621001	25-16-25	43	43	43	20	29	20	0,032	10 шт.	8,46
11600631001	25-20-25	45	46	45	22	29	22	0,036	10 шт.	8,46
11600641001	32-16-32	52	47	52	22	32	22	0,052	3 шт.	17,16
11600651001	32-20-32	54	50	54	24	32	24	0,056	3 шт.	17,16
11600661001	32-25-32	57	56	57	27	33	27	0,063	3 шт.	17,16
11600671001	40-20-40	59	57	59	28	39	28	0,096	2 шт.	33,63
11600681001	40-25-40	61	64	61	30	41	30	0,105	2 шт.	33,63
11600691001	40-32-40	65	73	65	34	43	34	0,119	2 шт.	33,63

### Тройник RAUTITAN RX с уменьшенным боковым проходом

Используется для монтажа систем водоснабжения и отопления с трубами RAUTITAN stabil и RAUTITAN flex.

Материал: бронза в соответствии с DIN EN 1982.

Цвет: гладкая бронза.



Артикул	Типоразмер	Размеры, мм			z <sub>1</sub>	z <sub>2</sub>	z <sub>3</sub>	Вес кг/шт.	Единица поставки	Цена* €/шт.
		a	b	c						
13660031001	50-20-50	66	63	66	27	47	27	0,757	1 шт.	49,25
13660041001	50-25-50	68	71	68	29	48	29	0,805	1 шт.	51,66
13660051001	50-32-50	70	79	70	31	52	31	0,885	1 шт.	51,66
13660061001	50-40-50	74	84	74	35	52	35	1,046	1 шт.	51,66
13660081001	63-25-63	80	75	80	34	52	34	1,225	1 шт.	62,16
13660091001	63-32-63	81	86	81	35	59	35	1,335	1 шт.	62,16
13660101001	63-40-63	83	95	83	37	63	37	1,504	1 шт.	62,78
13660111001	63-50-63	89	94	89	43	55	43	1,639	1 шт.	112,07

\* Рекомендованные цены



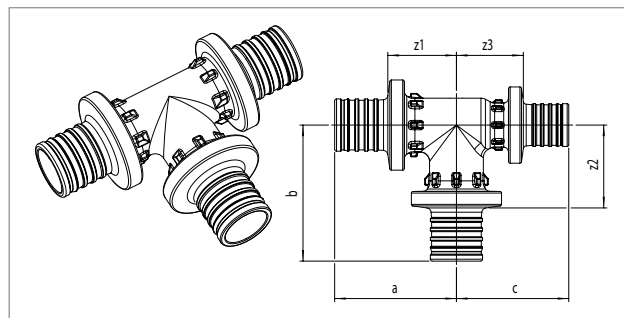
### Тройник RAUTITAN PX с уменьшенным торцевым проходом

Используется для монтажа систем водоснабжения и отопления с трубами RAUTITAN stabil и RAUTITAN flex.

Оснащен специальными центрирующими выступами.

Материал: PPSU (полифенилсульфон).

Цвет: черный.



Артикул	Типоразмер	Размеры, мм			z <sub>1</sub>	z <sub>2</sub>	z <sub>3</sub>	Вес кг/шт.	Единица поставки	Цена* €/шт.
		a	b	c						
11600711001	20-20-16	39	43	36	22	26	22	0,022	10 шт.	7,49
11600721001	25-25-16	48	53	38	25	30	24	0,035	10 шт.	8,46
11600731001	25-25-20	48	53	41	25	30	24	0,038	10 шт.	8,46
11600741001	32-32-20	60	65	45	30	35	27	0,062	3 шт.	17,16
11600751001	32-32-25	60	65	51	30	35	28	0,067	3 шт.	17,16

### Тройник RAUTITAN PX

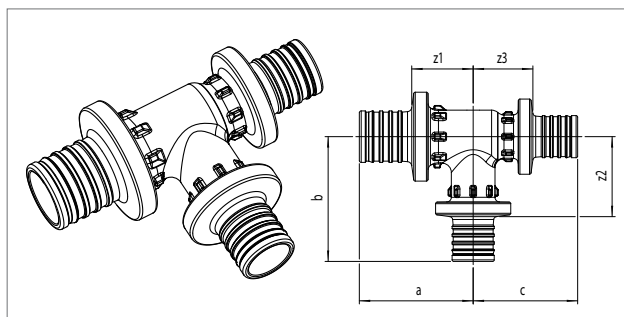
#### с уменьшенным боковым и торцевым проходом

Используется для монтажа систем водоснабжения и отопления с трубами RAUTITAN stabil и RAUTITAN flex.

Оснащен специальными центрирующими выступами.

Материал: PPSU (полифенилсульфон).

Цвет: черный.



Артикул	Типоразмер	Размеры, мм			z <sub>1</sub>	z <sub>2</sub>	z <sub>3</sub>	Вес кг/шт.	Единица поставки	Цена* €/шт.
		a	b	c						
11600811001	20-16-16	37	40	34	19	26	19	0,019	10 шт.	5,69
11600821001	25-16-16	43	43	34	20	29	19	0,025	10 шт.	5,69
11600831001	25-16-20	43	43	37	20	29	19	0,027	10 шт.	7,49
11600841001	25-20-16	45	46	36	22	29	21	0,029	10 шт.	7,49
11600851001	25-20-20	45	46	39	22	29	21	0,031	10 шт.	7,49
11600861001	32-20-20	54	50	39	24	32	21	0,043	3 шт.	17,16
11600871001	32-20-25	54	50	45	24	32	22	0,047	3 шт.	17,16
11600891001	32-25-20	57	56	41	27	33	24	0,050	3 шт.	17,16
11600911001	32-25-25	57	56	48	27	33	25	0,054	3 шт.	17,16
11600921001	40-32-32	65	73	62	34	43	32	0,102	2 шт.	33,63

\* Рекомендованные цены

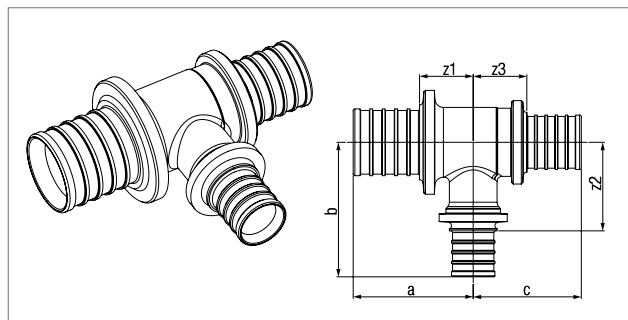
### Тройник RAUTITAN RX

#### с уменьшенным боковым и торцевым проходом

Используется для монтажа систем водоснабжения и отопления с трубами RAUTITAN stabil и RAUTITAN flex.

Материал: бронза в соответствии с DIN EN 1982.

Цвет: гладкая бронза.



Артикул	Типоразмер	Размеры, мм			z <sub>1</sub>	z <sub>2</sub>	z <sub>3</sub>	Вес кг/шт.	Единица поставки	Цена* €/шт.
		a	b	c						
13660121001	50-32-40	70	79	64	31	52	32	0,793	1 шт.	51,66

### Тройник RAUTITAN PX

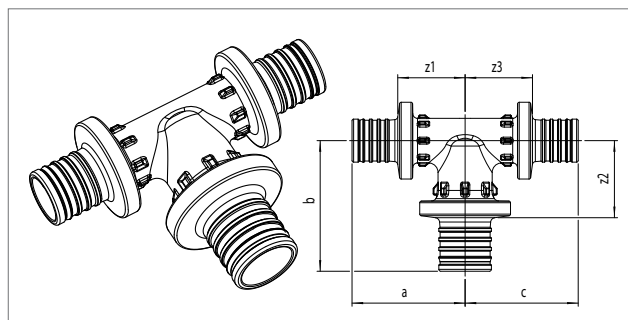
#### с увеличенным боковым проходом

Используется для монтажа систем водоснабжения и отопления с трубами RAUTITAN stabil и RAUTITAN flex.

Оснащен специальными центрирующими выступами.

Материал: PPSU (полифенилсульфон).

Цвет: черный.



Артикул	Типоразмер	Размеры, мм			z <sub>1</sub>	z <sub>2</sub>	z <sub>3</sub>	Вес кг/шт.	Единица поставки	Цена* €/шт.
		a	b	c						
11601011001	16-20-16	36	41	36	22	24	22	0,019	10 шт.	5,69
11601021001	16-25-16	38	48	38	24	25	24	0,025	10 шт.	7,49
11601031001	20-25-16	41	50	38	24	27	24	0,029	10 шт.	7,49
11601041001	20-25-20	41	50	41	24	27	24	0,031	10 шт.	7,49
11601061001	25-32-25	51	62	51	28	32	28	0,054	3 шт.	17,16

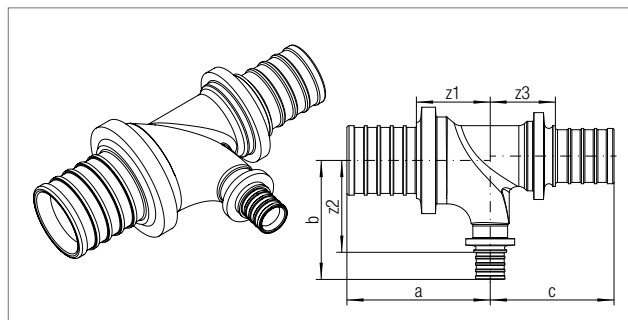
### Тройник RAUTITAN RX

#### с повышенным сопротивлением на проходе

Используется для монтажа систем водоснабжения с трубами RAUTITAN stabil и RAUTITAN flex.

Материал: бронза в соответствии с DIN EN 1982.

Цвет: гладкая бронза.



Артикул	Типоразмер	Размеры, мм			z <sub>1</sub>	z <sub>2</sub>	z <sub>3</sub>	Вес кг/шт.	Единица поставки	Цена* €/шт.
		a	b	c						
13662751001	32-16-25	54	48	54	27	36	31	0,272	1 шт.	26,03
13662761001	40-16-32	59	52	59	27	40	32	0,448	1 шт.	46,90
13662771001	40-20-32	59	57	59	27	40	32	0,461	1 шт.	45,96

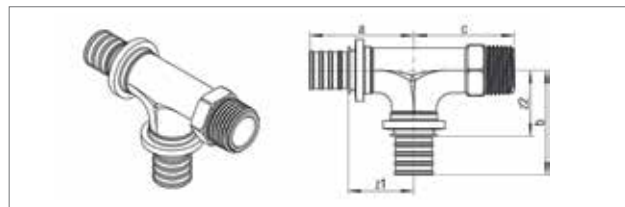
\* Рекомендованные цены

### Тройник RAUTITAN RX с наружной резьбой

Используется для монтажа систем водоснабжения и отопления с трубами RAUTITAN stabil и RAUTITAN flex.

Материал: бронза в соответствии с DIN EN 1982.

Цвет: гладкая бронза.



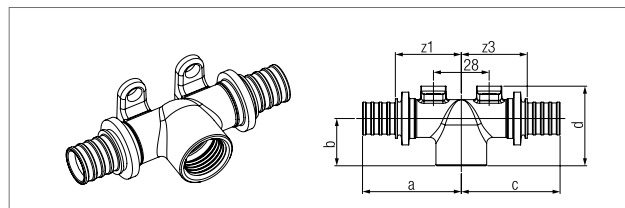
Артикул	Типоразмер	Размеры, мм					SW	Вес кг/шт.	Единица поставки	Цена* €/шт.
		a	b	c	z <sub>1</sub>	z <sub>2</sub>				
13662791001	16-16-R 1/2	4	40	40	28	28	22	0,135	4 шт.	17,22
13662801001	20-20-R 1/2	45	45	43	28	28	22	0,171	4 шт.	20,92
13662811001	20-20-R 3/4	45	45	45	28	28	27	0,188	4 шт.	22,79

### Тройник настенный RAUTITAN RX с внутренней резьбой на боковом проходе

Используется для монтажа систем водоснабжения и отопления с трубами RAUTITAN stabil и RAUTITAN flex.

Материал: бронза в соответствии с DIN EN 1982.

Цвет: гладкая бронза.



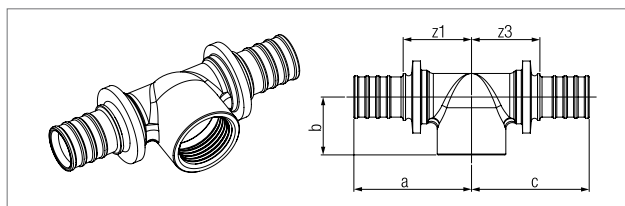
Артикул	Типоразмер	Размеры, мм				Вес кг/шт.	Единица поставки	Цена* €/шт.
		a	b	c	z			
13660161001	16-Rp 1/2-16	46	26	46	40	0,166	10 шт.	11,02
13660171001	20-Rp 1/2-16	49	24	49	33	0,180	10 шт.	19,91
13660181001	20-Rp 1/2-20	50	24	50	40	0,183	10 шт.	11,49

### Тройник RAUTITAN RX с внутренней резьбой на боковом проходе

Используется для монтажа систем водоснабжения и отопления с трубами RAUTITAN stabil и RAUTITAN flex.

Материал RX: бронза в соответствии с DIN EN 1982.

Цвет: гладкая бронза.

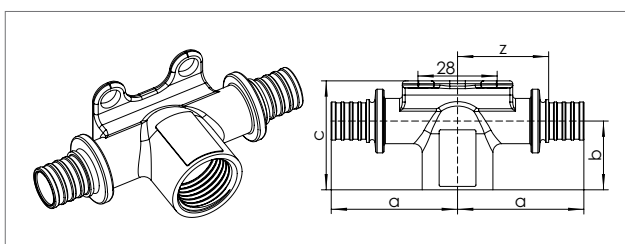


Артикул	Типоразмер	Размеры, мм					Вес. кг/шт.	Единица поставки	Цена* €/шт.
		a	b	c	z <sub>1</sub>	z <sub>3</sub>			
13662971001	25-Rp 1/2-25	51	26	51	28	28	0,189	10 шт.	14,21
13660201001	25-Rp 3/4-25	55	27	55	32	32	0,216	10 шт.	14,21
13660241001	32-Rp 3/4-25	58	30	58	31	30	0,294	3 шт.	28,00
13660211001	32-Rp 3/4-32	61	30	61	34	34	0,327	3 шт.	31,59
13660261001	32-Rp 1-32	65	33	65	38	38	0,387	3 шт.	31,59
13660281001	40-Rp 1-40	69	35	69	37	37	0,645	1 шт.	47,13
13660311001	50-Rp 1-50	77	39	77	38	38	0,859	1 шт.	64,29

### Тройник настенный RAUTITAN SX с внутренней резьбой на боковом проходе

Используются для монтажа систем водоснабжения и отопления с трубами RAUTITAN stabil и RAUTITAN flex.

Материал: нержавеющая сталь 1.4404 / 1.4408



Артикул	Типоразмер	Размеры, мм				Вес кг/шт.	Единица поставки	Цена* €/шт.
		a	b	c	z			
11386021001	16 - Rp 1/2 - 16	45	24	39	32	0,150	2 шт.	33,82
11386121001	20 - Rp 1/2 - 20	49	25	42	33	0,191	2 шт.	36,40

\* Рекомендованные цены

## Соединительные муфты и переходники RAUTITAN

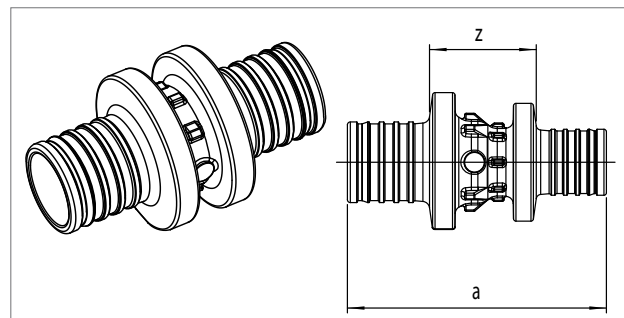
### Муфта соединительная RAUTITAN PX равнопроходная

Используется для монтажа систем водоснабжения и отопления с трубами RAUTITAN stabil и RAUTITAN flex.

Оснащена специальными центрирующими выступами.

Материал: PPSU (полифенилсульфон).

Цвет: черный.



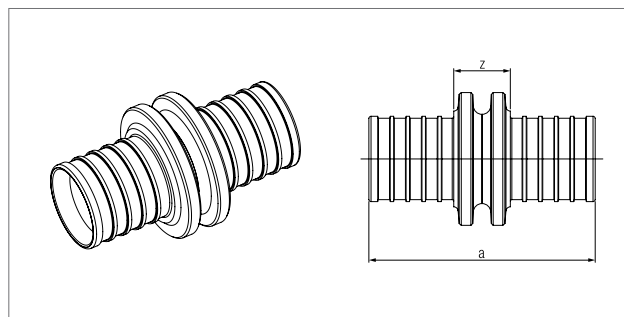
Артикул	Типоразмер	Размеры, мм		Вес кг/шт.	Единица поставки	Цена* €/шт.
		a	z			
11600111001	16	45	16	0,008	10 шт.	3,96
11600121001	20	51	16	0,013	10 шт.	5,45
11600131001	25	64	17	0,021	10 шт.	7,76
11600141001	32	82	22	0,038	10 шт.	11,85
11600151001	40	88	25	0,069	4 шт.	20,08

### Муфта соединительная RAUTITAN RX равнопроходная

Используется для монтажа систем водоснабжения и отопления с трубами RAUTITAN stabil и RAUTITAN flex.

Материал: бронза в соответствии с DIN EN 1982.

Цвет: гладкая бронза.



Артикул	Типоразмер	Размеры, мм		Вес кг/шт.	Единица поставки	Цена* €/шт.
		a	z			
13660341001	50	104	26	0,592	1 шт.	38,68
13660361001	63	125	33	0,998	1 шт.	54,30

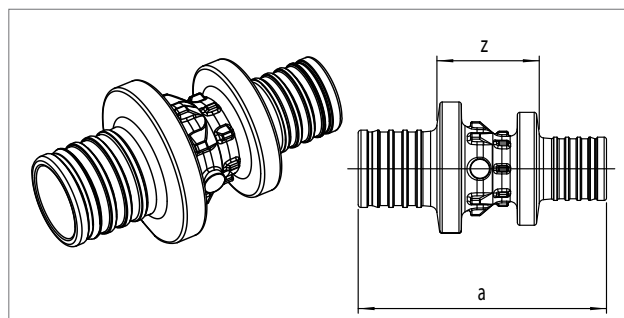
### Муфта соединительная RAUTITAN PX переходная

Используется для монтажа систем водоснабжения и отопления с трубами RAUTITAN stabil и RAUTITAN flex.

Оснащена специальными центрирующими выступами.

Материал: PPSU (полифенилсульфон).

Цвет: черный.



Артикул	Типоразмер	Размеры, мм		Вес кг/шт.	Единица поставки	Цена* €/шт.
		a	z			
11600411001	20-16	53	22	0,011	10 шт.	5,72
11600421001	25-16	63	25	0,016	10 шт.	8,15
11600431001	25-20	65	25	0,019	10 шт.	8,15
11600441001	32-25	84	31	0,034	10 шт.	12,44
11600471001	40-32	100	39	0,062	4 шт.	21,09

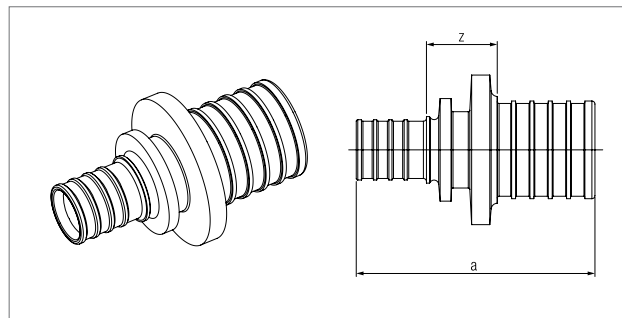
\* Рекомендованные цены

### Муфта соединительная RAUTITAN RX переходная

Используется для монтажа систем водоснабжения и отопления с трубами RAUTITAN stabil и RAUTITAN flex.

Материал RX: бронза в соответствии с DIN EN 1982.

Цвет: гладкая бронза.



Артикул	Типоразмер	Размеры, мм		Вес кг/шт.	Единица поставки	Цена* €/шт.
		a	z			
13662601001	40-25	72	17	0,247	5 шт.	31,12
13660391001	50-32	91	25	0,382	5 шт.	38,07
13660411001	50-40	97	26	0,483	1 шт.	38,07
13660431001	63-50	115	30	0,813	1 шт.	49,75

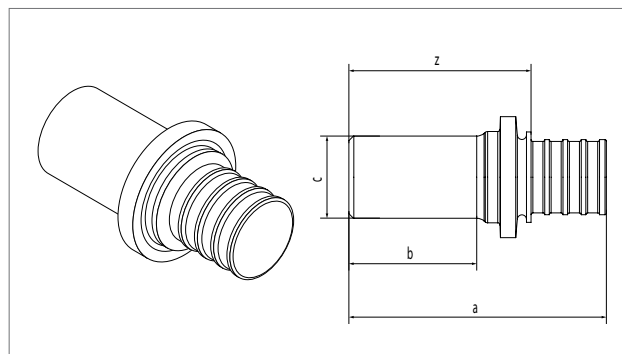
### Переходник RAUTITAN RX на пайку и запрессовку (медный сплав)

Используется для монтажа систем водоснабжения и отопления с трубами RAUTITAN stabil и RAUTITAN flex.

Переходник с труб REHAU RAUTITAN на медные трубы под пайку или на металлические трубы под запрессовку согласно руководству W 534 Немецкого общества газо- и водоснабжения DVGW.

Материал: бронза в соответствии с DIN EN 1982.

Цвет: гладкая бронза.

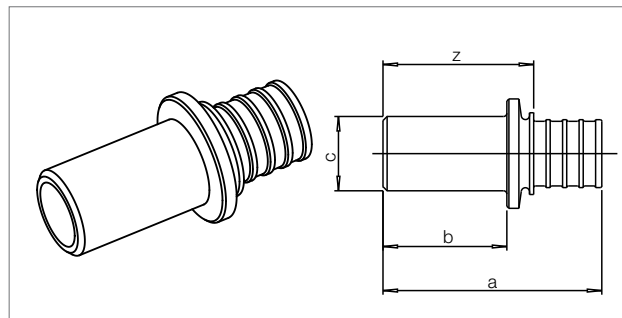


Артикул	Типоразмер	Размеры, мм				Вес кг/шт.	Единица поставки	Цена* €/шт.
		a	b	c	z			
11372061001	16-L15	49	30	15	37	0,040	2 шт.	8,90
12871931001	20-L15	59	35	15	42	0,058	2 шт.	9,55
11372161001	20-L18	53	30	18	37	0,054	2 шт.	9,55
11375061001	20-L22	59	35	22	42	0,076	2 шт.	9,55
11372261001	25-L22	62	31	22	39	0,082	2 шт.	11,79
12871961001	25-L28	69	38	28	46	0,117	2 шт.	11,79
11372361001	32-L28	75	38	28	48	0,148	2 шт.	18,42

### Переходник RAUTITAN SX на запрессовку (нерж. сталь)

Переходник с водопроводных труб REHAU RAUTITAN stabil и RAUTITAN flex на металлические трубы под запрессовку согласно нормам Немецкого общества DVGW:W 534.

Материал: нерж. сталь 1.4404/1.4571.



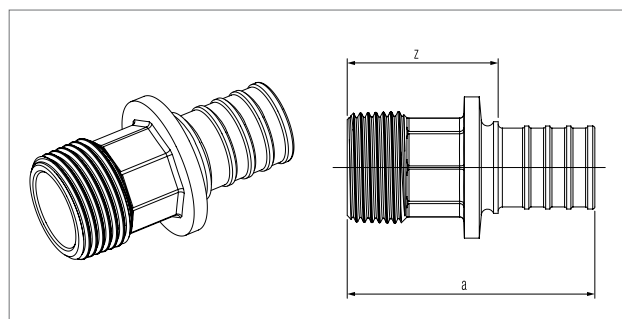
Артикул	Типоразмер	Размеры, мм				Вес кг/шт.	Единица поставки	Цена* €/шт.
		a	b	c	z			
11376721001	16-P15	51	32	15	39	0,028	5 шт.	21,91
11376821001	20-P18	55	32	18	38	0,040	2 шт.	28,36
11377121001	20-P22	60	37	22	43	0,052	2 шт.	28,36
11376921001	25-P22	64	33	22	41	0,064	2 шт.	32,16
11377021001	32-P28	73	36	28	46	0,110	2 шт.	51,25

### Переходник RAUTITAN RX с наружной резьбой

Используется для монтажа систем водоснабжения и отопления с трубами RAUTITAN stabil и RAUTITAN flex.

Материал: бронза в соответствии с DIN EN 1982.

Цвет: гладкая бронза.

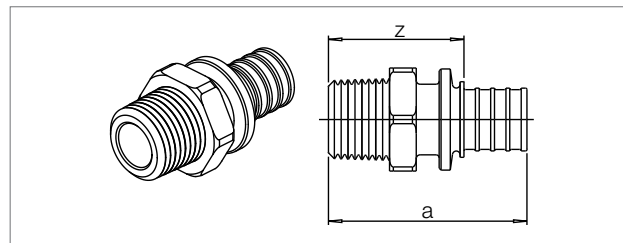


Артикул	Типоразмер	Размеры, мм		SW	Вес кг/шт.	Единица поставки	Цена* €/шт.
		a	z				
13660491001	16-R1/2	45	32	21	0,050	10 шт.	6,80
13660501001	16-R 3/4	46	34	27	0,072	10 шт.	6,80
13660511001	16-R1	48	36	34	0,105	5 шт.	11,34
13660521001	20-R1/2	50	33	18	0,061	10 шт.	8,78
13660531001	20-R 3/4	51	34	18	0,074	10 шт.	8,78
13660551001	20-R1	53	37	34	0,113	5 шт.	12,19
13660561001	25-R 1/2	56	33	22	0,088	10 шт.	8,78
13660571001	25-R 3/4	59	36	22	0,102	10 шт.	10,36
13660581001	25-R1	61	38	34	0,132	10 шт.	8,78
13660591001	32-R 3/4	65	38	27	0,146	10 шт.	15,88
13660601001	32-R 1	67	40	27	0,160	10 шт.	15,88
13660611001	32-R1 1/4	70	43	27	0,211	5 шт.	18,95
13660621001	40-R1 1/4	78	46	32	0,325	5 шт.	20,89
13660631001	50-R1 1/4	84	45	40	0,431	5 шт.	30,51
13660651001	50-R1 1/2	84	45	40	0,468	1 шт.	30,51
13660661001	63-R 2	100	54	40	0,760	1 шт.	46,76

SW = размер гаечного ключа.

### Переходник RAUTITAN SX с наружной резьбой (нерж. сталь)

Переходник с водопроводных труб REHAU RAUTITAN stabil и RAUTITAN flex на резьбовые фасонные части из нержавеющей стали. Материал: нерж. сталь 1.4404/1.4571.



Артикул	Типоразмер	Размеры, мм		SW	Вес кг/шт.	Единица поставки	Цена* €/шт.
		a	z				
11377221001	16-R 1/2	46	34	23	0,062	5 шт.	18,42
11377821001	20-R 1/2	52	36	27	0,082	5 шт.	23,54
11377321001	20-R 3/4	51	35	27	0,086	5 шт.	23,54
11377421001	25-R 3/4	61	38	32	0,124	5 шт.	28,32
11377521001	32-R 1	70	43	40	0,224	2 шт.	43,15
11389721001	40-R 1 1/4	82	50	36	0,276	2 шт.	57,82

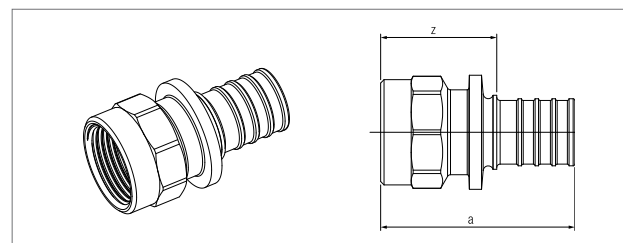
SW = размер гаечного ключа.

### Переходник RAUTITAN RX с внутренней резьбой

Используется для монтажа систем водоснабжения и отопления с трубами RAUTITAN stabil и RAUTITAN flex.

Материал RX: бронза в соответствии с DIN EN 1982.

Цвет: гладкая бронза.



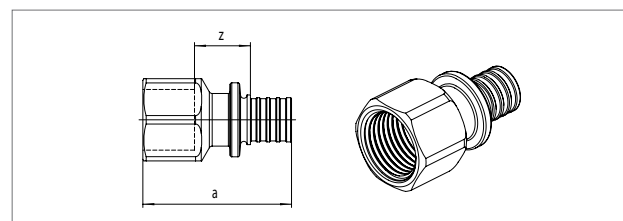
Артикул	Типоразмер	Размеры, мм		SW	Вес кг/шт.	Единица поставки	Цена* €/шт.
		a	z				
13660671001	16-Rp 1/2	45	17	25	0,056	10 шт.	6,47
13660681001	20-Rp 1/2	47	16	25	0,067	10 шт.	7,08
13660691001	20-Rp 3/4	50	18	31	0,086	10 шт.	7,08
13660701001	25-Rp 1/2	49	26	25	0,082	10 шт.	9,44
13660711001	25-Rp 3/4	57	18	31	0,110	10 шт.	9,44
13662891001	25 - Rp 1	62	20	38	0,153	5 шт.	16,40
13660721001	32-Rp 3/4	54	11	31	0,124	10 шт.	13,95
13660731001	32-Rp 1	67	21	39	0,188	10 шт.	13,95
13660741001	40-Rp 1 1/4	75	22	49	0,354	5 шт.	27,48

SW = размер гаечного ключа

### Переходник RAUTITAN SX с внутренней резьбой

Используется для монтажа систем водоснабжения и отопления с трубами RAUTITAN stabil и RAUTITAN flex.

Материал: нержавеющая сталь 1.4404/1.4408.



Артикул	Типоразмер	Размеры, мм		SW	Вес кг/шт.	Единица поставки	Цена* €/шт.
		a	z				
11378121001	16 - Rp 1/2	45	16	25	0,045	5 шт.	16,76
11384721001	20 - Rp 1/2	50	17	25	0,064	2 шт.	26,37
11401721001	20 - Rp 3/4	52	19	30	0,089	2 шт.	28,44
11385121001	25 - Rp 3/4	59	18	30	0,105	2 шт.	31,09
11401821001	32 - Rp 1	69	22	38	0,190	2 шт.	54,11

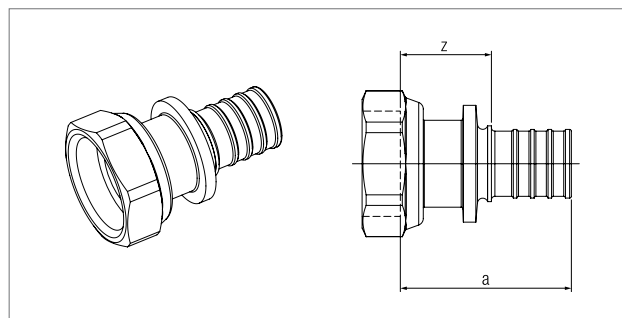
\* Рекомендованные цены

### Переходник RAUTITAN RX с накидной гайкой

Используется для монтажа систем водоснабжения и отопления с трубами RAUTITAN stabil и RAUTITAN flex.

Материал RX: бронза в соответствии с DIN EN 1982.

Цвет: гладкая бронза.



Артикул	Типоразмер	Размеры, мм		SW	Вес кг/шт.	Единица поставки	Цена* €/шт.
		a	z				
13660751001	16-G 1/2	32	20	26	0,057	10 шт.	6,79
13660761001	16-G 3/4	33	21	30	0,039	10 шт.	6,79
13660771001	20-G 1/2	42	25	26	0,076	10 шт.	9,10
13660781001	20-G 3/4	38	22	30	0,081	10 шт.	9,58
13660791001	25-G 3/4	52	29	30	0,116	10 шт.	16,13
13660801001	25-G 1	49	26	38	0,090	10 шт.	17,30
13660811001	32-G 1	55	28	38	0,160	10 шт.	24,46
13660821001	32-G 1 1/4	55	28	46	0,144	5 шт.	26,43
13660831001	32-G 1 1/2	52	25	52	0,156	5 шт.	30,80
13660841001	40-G 1 1/2	60	28	52	0,362	1 шт.	31,39
13660861001	50-G 1 3/4	66	27	60	0,371	1 шт.	59,20
13660871001	63-G 2 3/8	80	34	74	0,646	1 шт.	124,87

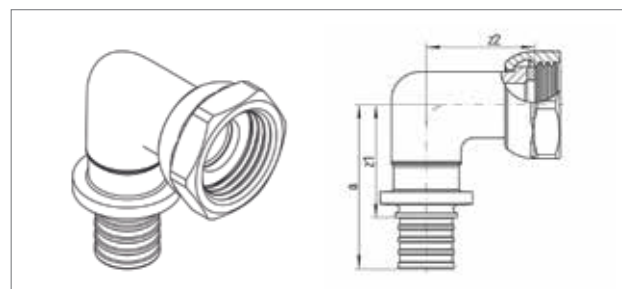
SW = размер гаечного ключа.

### Угловой переходник RAUTITAN RX с накидной гайкой

Используется для монтажа систем водоснабжения и отопления с трубами RAUTITAN stabil и RAUTITAN flex.

Материал: бронза в соответствии с DIN EN 1982.

Цвет: гладкая бронза.

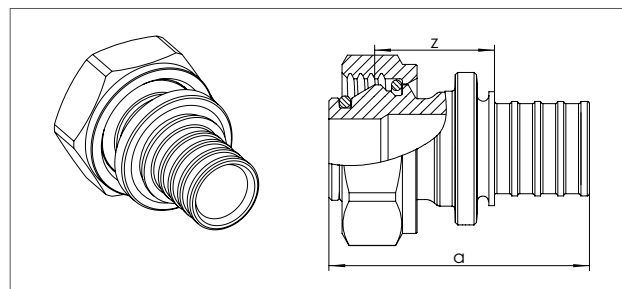


Артикул	Типоразмер	Размеры, мм			SW	Вес кг/шт.	Единица поставки	Цена* €/шт.
		a	z <sub>1</sub>	z <sub>2</sub>				
13662681001	16 - G 1/2	40	27	25	26	0,088	10 шт.	13,01
13662951001	20 - G 1/2	44	28	27	26	0,105	10 шт.	13,11

### Переходник RAUTITAN на евроконус

Используется для монтажа систем водоснабжения и отопления с трубами RAUTITAN stabil и RAUTITAN flex.

Материал: никелированная DZR латунь.



Артикул	Обозначение	Размеры, мм		Единица поставки	Вес кг/ шт.	Цена* €/шт.
		a	z			
11691751001	16 - G 3/4	41	28	10 шт.	0,095	6,79
11691761001	20 - G 3/4	45	29	10 шт.	0,105	8,43

\* Рекомендованные цены



## Угольники

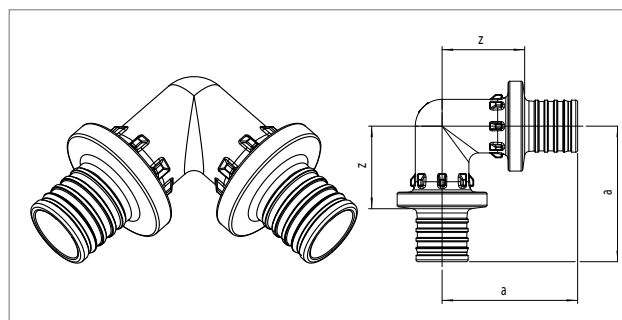
### Угольник RAUTITAN PX 90°

Используется для монтажа систем водоснабжения и отопления с трубами RAUTITAN stabil и RAUTITAN flex.

Оснащен специальными центрирующими выступами.

Материал: PPSU (полифенилсульфон).

Цвет: черный.



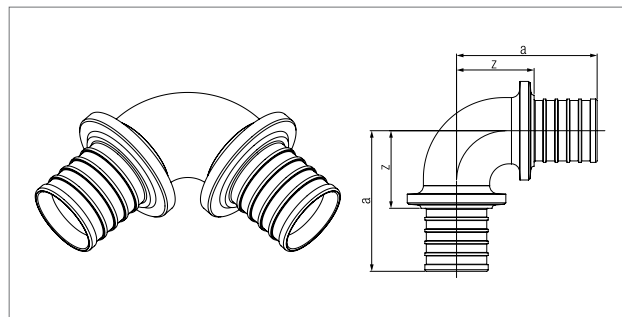
Артикул	Типоразмер	Размеры, мм		Вес кг/шт.	Единица поставки	Цена* €/шт.
		a	z			
11600211001	16-16	38	24	0,012	10 шт.	5,20
11600221001	20-20	43	26	0,019	10 шт.	6,79
11600231001	25-25	53	30	0,031	10 шт.	9,10
11600241001	32-32	65	35	0,056	3 шт.	14,59
11600251001	40-40	75	44	0,105	3 шт.	25,04

### Угольник RAUTITAN RX 90°

Используется для монтажа систем водоснабжения и отопления с трубами RAUTITAN stabil и RAUTITAN flex.

Материал: бронза в соответствии с DIN EN 1982.

Цвет: гладкая бронза.



Артикул	Типоразмер	Размеры, мм		Вес кг/шт.	Единица поставки	Цена* €/шт.
		a	z			
13660441001	50-90°	87	48	0,854	1 шт.	51,39
13660461001	63-90°	106	60	1,365	1 шт.	70,16

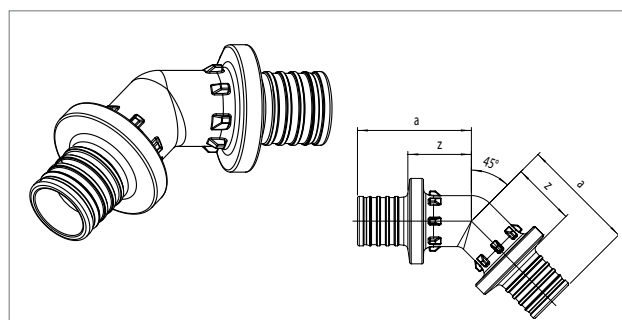
### Угольник RAUTITAN PX 45°

Используется для монтажа систем водоснабжения и отопления с трубами RAUTITAN stabil и RAUTITAN flex.

Оснащен специальными центрирующими выступами.

Материал: PPSU (полифенилсульфон).

Цвет: черный.



Артикул	Типоразмер	Размеры, мм		Вес кг/шт.	Единица поставки	Цена* €/шт.
		a	z			
11600521001	20-45°	38	21	0,017	10 шт.	9,31
11600531001	25-45°	46	23	0,028	10 шт.	11,94
11600541001	32-45°	60	30	0,052	3 шт.	17,49
11600551001	40-45°	66	35	0,095	2 шт.	32,94

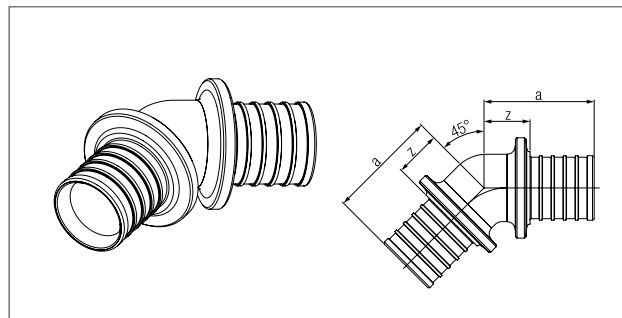
\* Рекомендованные цены

### Угольник RAUTITAN RX 45°

Используется для монтажа систем водоснабжения и отопления с трубами RAUTITAN stabil и RAUTITAN flex.

Материал: бронза в соответствии с DIN EN 1982.

Цвет: гладкая бронза.

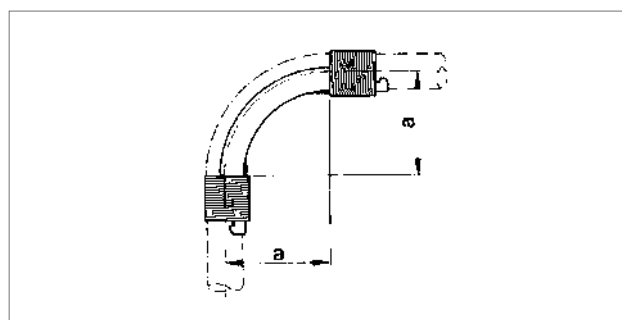


Артикул	Типоразмер	Размеры, мм		Вес кг/шт.	Единица поставки	Цена* €/шт.
		a	z			
13660471001	50-45°	67	28	0,725	1 шт.	62,09
13660481001	63-45°	80	34	1,185	1 шт.	94,25

### Фиксатор поворота с кольцами 90°

Состоит из изогнутого ложеента и двух пружинных фиксирующих колец.

Материал: оцинкованная сталь.

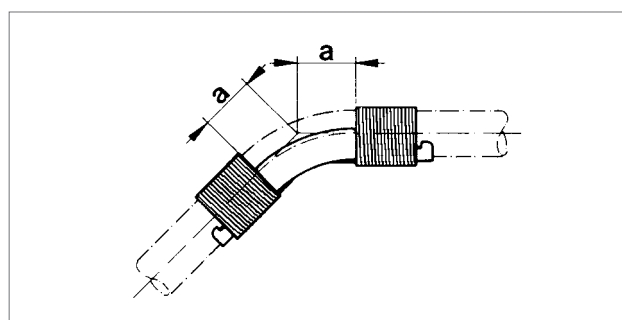


Артикул	Типоразмер	Размеры, мм	Вес кг/шт.	Единица поставки	Цена* €/шт.
		a			
11388811002	16-90°	48	0,055	10 шт.	1,42
11388911002	20-90°	60	0,060	10 шт.	1,77
11383511002	25-90°	75	0,150	10 шт.	3,01
11386411002	32-90°	128	0,310	5 шт.	4,84

### Фиксатор поворота с кольцами 45°

Состоит из изогнутого ложеента и двух пружинных фиксирующих колец.

Материал: оцинкованная сталь.



Артикул	Типоразмер	Размеры, мм	Вес кг/шт.	Единица поставки	Цена* €/шт.
		a			
11391211002	16-45°	20	0,040	10 шт.	1,42
11391311002	20-45°	25	0,045	10 шт.	1,77
11389111002	25-45°	31	0,120	10 шт.	3,01
11389211002	32-45°	40	0,210	5 шт.	4,84

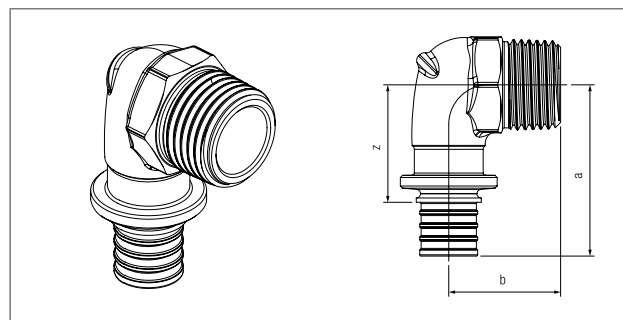
\* Рекомендованные цены

### Угольник-переходник RAUTITAN RX с наружной резьбой

Используется для монтажа систем водоснабжения и отопления с трубами RAUTITAN stabil и RAUTITAN flex.

Материал: бронза в соответствии с DIN EN 1982.

Цвет: гладкая бронза.



Артикул	Типоразмер	Размеры, мм			SW	Вес кг/шт.	Единица поставки	Цена* €/шт.
		a	b	z				
13660881001	16-R 1/2	40	26	28	22	0,078	10 шт.	6,47
13660891001	20-R 1/2	42	28	26	22	0,089	10 шт.	7,45
13660901001	20-R 3/4	44	28	28	27	0,108	10 шт.	7,45
13660911001	25-R 3/4	52	31	29	27	0,144	10 шт.	10,29
13660921001	32-R 3/4	60	34	33	27	0,207	3 шт.	17,85
13660931001	32-R1	64	37	37	34	0,249	3 шт.	22,79

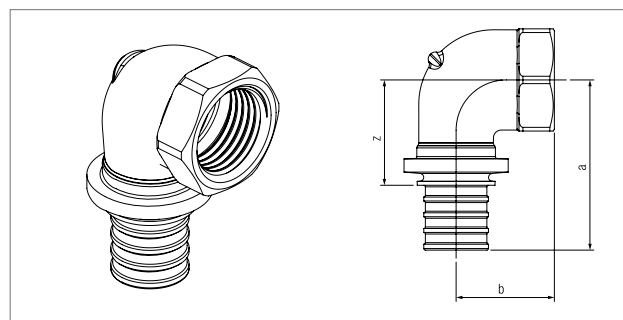
SW = размер гаечного ключа.

### Угольник-переходник RAUTITAN RX с внутренней резьбой

Используется для монтажа систем водоснабжения и отопления с трубами RAUTITAN stabil и RAUTITAN flex.

Материал: бронза в соответствии с DIN EN 1982.

Цвет: гладкая бронза.



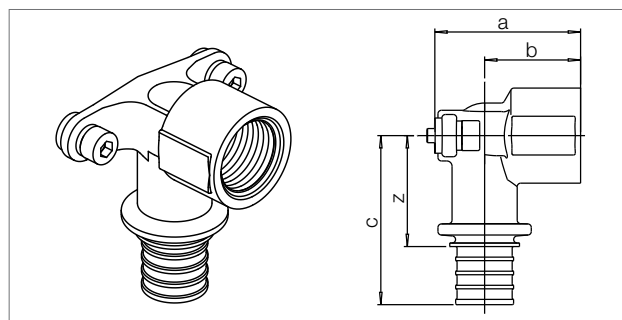
Артикул	Типоразмер	Размеры, мм			SW	Вес кг/шт.	Единица поставки	Цена* €/шт.
		a	b	z				
13660941001	16-Rp 1/2	42	24	30	27	0,093	10 шт.	6,94
13660951001	16-Rp 3/4	44	24	32	33	0,120	10 шт.	6,94
13660961001	20-Rp 1/2	44	25	27	27	0,103	10 шт.	8,70
13660971001	20-Rp 3/4	47	25	31	33	0,118	10 шт.	8,70
13660981001	25-Rp 1	59	31	36	41	0,229	10 шт.	14,75

SW = размер гаечного ключа.

## Варианты подключения из стены Настенные угольники

### Угольник настенный RAUTITAN RX короткий

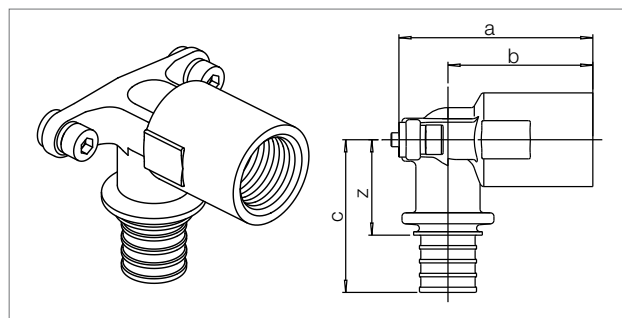
Настенный угольник с внутренней резьбой. Устанавливается на кронштейнах из программы RENAУ. Короткий нарезной патрубков. Используется для монтажа систем водоснабжения и отопления с трубами RAUTITAN stabil и RAUTITAN flex.  
Материал: бронза в соответствии с DIN EN 1982.  
Цвет: гладкая бронза.



Артикул	Типоразмер	Размеры, мм				Вес кг/шт.	Единица поставки	Цена* €/шт.
		a	b	c	z			
13660991001	16-Rp 1/2	42	27	41	29	0,120	10 шт.	7,48
13661001001	20-Rp 1/2	42	25	44	28	0,133	10 шт.	8,63
13661011001	20-Rp 3/4	42	25	47	31	0,161	10 шт.	8,63
13661021001	25-Rp 3/4	47	28	54	31	0,193	10 шт.	13,20

### Угольник настенный RAUTITAN RX длинный

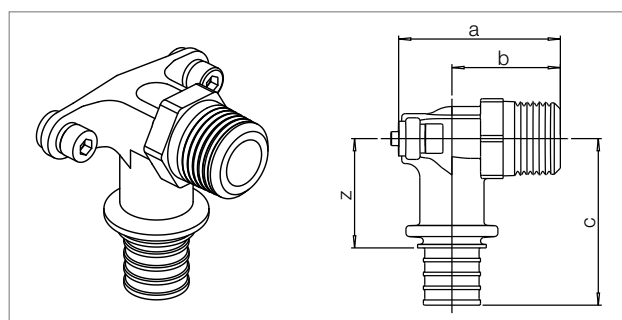
Настенный угольник с внутренней резьбой. Устанавливается на кронштейнах из программы RENAУ. Длинный нарезной патрубков. Используется для монтажа систем водоснабжения и отопления с трубами RAUTITAN stabil и RAUTITAN flex.  
Материал: бронза в соответствии с DIN EN 1982.  
Цвет: гладкая бронза.



Артикул	Типоразмер	Размеры, мм				Вес кг/шт.	Единица поставки	Цена* €/шт.
		a	b	c	z			
13661051001	16-Rp 1/2	54	39	41	29	0,143	10 шт.	7,48
13661061001	20-Rp 1/2	54	37	44	28	0,150	10 шт.	8,63

### Угольник настенный RAUTITAN RX с наружной резьбой

Настенный угольник с наружной резьбой. Устанавливается на кронштейнах из программы RENAУ. Используется для монтажа систем водоснабжения и отопления с трубами RAUTITAN stabil и RAUTITAN flex.  
Материал: бронза в соответствии с DIN EN 1982.  
Цвет: гладкая бронза.



Артикул	Типоразмер	Размеры, мм				SW	Вес кг/шт.	Единица поставки	Цена* €/шт.
		a	b	c	z				
13661071001	16-R 1/2	42	27	39	27	22	0,112	10 шт.	9,92
13661081001	20-R 1/2	44	27	42	26	22	0,123	10 шт.	10,86
13661091001	20-R 3/4	45	28	44	28	27	0,143	10 шт.	12,19

SW = размер гаечного ключа.

### Угольник настенный RAUTITAN RX для монтажа на фальшштене

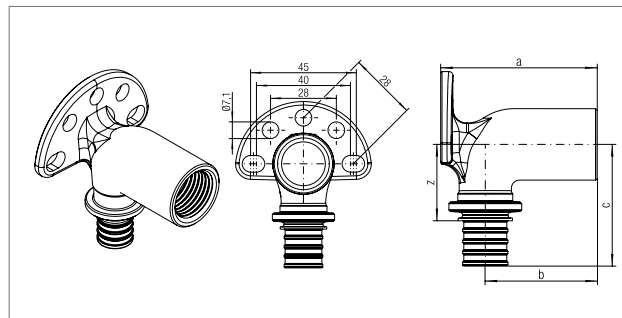
Для монтажа на фальшштенах, монтажных элементах и кронштейнах из программы RENAУ. Межцентровое расстояние: 40 мм.

Длинный резьбовой штуцер, который после установки обрезается по поверхности стены.

Используется для монтажа систем водоснабжения и отопления с трубами RAUTITAN stabil и RAUTITAN flex.

Материал: бронза в соответствии с DIN EN 1982.

Цвет: гладкая бронза.



Артикул	Типоразмер	Размеры, мм				Вес кг/шт.	Единица поставки	Цена* €/шт.
		a	b	c	z			
13661121001	16-Rp S 59	57	43	41	29	0,181	5 шт.	17,33
13661131001	20-Rp S 59	57	41	44	28	0,192	5 шт.	20,47
13663141001**	16-Rp1/2-70	70	56	41	29	0,195	5 шт.	17,70

\*\* Доступен с 3 квартала 2017 г.

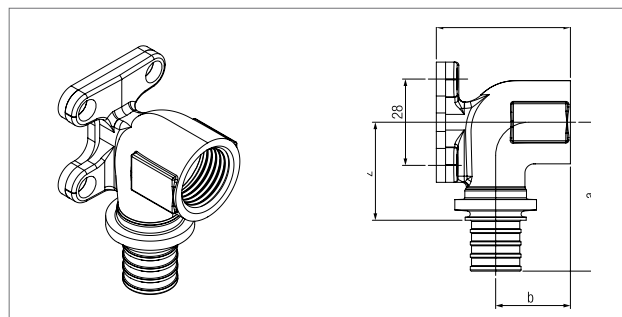
### Угольник настенный RAUTITAN RX с квадратной крепежной пластиной

Угольник настенный для открытого монтажа с помощью квадратной крепежной пластины с отверстиями и резиновой прокладкой.

Используется для монтажа систем водоснабжения и отопления с трубами RAUTITAN stabil и RAUTITAN flex.

Материал: бронза в соответствии с DIN EN 1982.

Цвет: гладкая бронза.



Артикул	Типоразмер	Размеры, мм				Вес кг/шт.	Единица поставки	Цена* €/шт.
		a	b	c	z			
13661101001	16-Rp 1/2	47	26	42	35	0,132	10 шт.	11,68
13661111001	20-Rp 1/2	51	24	42	35	0,151	10 шт.	14,79

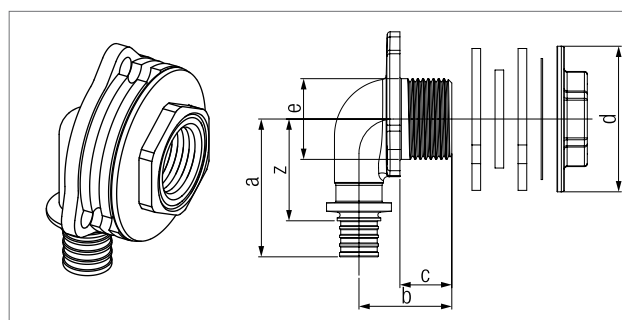
### Угольник настенный RAUTITAN RX с наружной резьбой

Устанавливается на кронштейнах из программы RENAУ.

Используется для монтажа систем водоснабжения и отопления с трубами RAUTITAN stabil и RAUTITAN flex.

Материал: бронза в соответствии с DIN EN 1982.

Цвет: гладкая бронза.

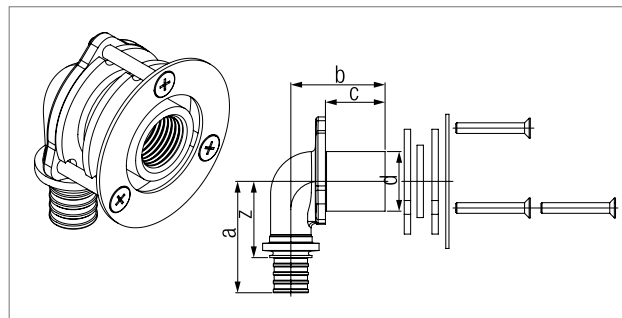


Артикул	Типоразмер	Размеры, мм						SW	Вес кг/шт.	Единица поставки	Цена* €/шт.
		a	b	c	d	e	z				
13661141001	16-Rp 1/2x18	48	32	18	50	28	36	30	0,228	10 шт.	21,59

SW = размер гаечного ключа.

### Угольник настенный RAUTITAN RX для гипсокартонных плит

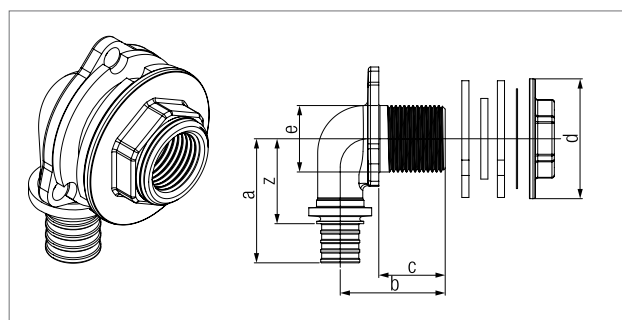
Используется для монтажа на гипсокартонных плитах, в комплекте с шайбами из резины, уплотнительным кольцом и винтами из оцинкованной стали систем водоснабжения и отопления с трубами RAUTITAN stabil и RAUTITAN flex.  
Материал: бронза в соответствии с DIN EN 1982.  
Цвет: гладкая бронза.



Артикул	Типоразмер	Размеры, мм					Вес кг/шт.	Единица поставки	Цена* €/шт.
		a	b	c	d	z			
13661151001	16-Rp 1/2	48	42	28	28	36	0,251	10 шт.	13,02
13661161001	20-Rp 1/2	52	44	28	28	36	0,264	10 шт.	20,82

### Угольник настенный RAUTITAN RX для монтажа на ДСП, короткий

Используется для монтажа на древесно-стружечных плитах (ДСП) в комплекте с гайкой и шайбами из резины и оцинкованной стали систем водоснабжения и отопления с трубами RAUTITAN stabil и RAUTITAN flex.  
Материал: бронза в соответствии с DIN EN 1982.  
Цвет: гладкая бронза.

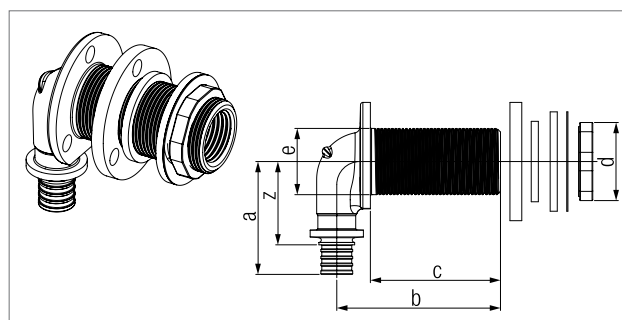


Артикул	Типоразмер	Размеры, мм							SW	Вес кг/шт.	Единица поставки	Цена* €/шт.
		a	b	c	d	e	z					
13661171001	16-Rp 1/2x28	48	42	28	50	36	28	30	0,246	10 шт.	22,95	
13661181001	20-Rp 1/2x28	52	44	28	50	36	28	30	0,269	10 шт.	22,84	

SW = размер гаечного ключа.

### Угольник настенный RAUTITAN RX для монтажа на ДСП, длинный

Используется для монтажа на древесно-стружечных плитах (ДСП) в комплекте с гайкой и шайбами из резины и оцинкованной стали систем водоснабжения и отопления с трубами RAUTITAN stabil и RAUTITAN flex.  
Материал: бронза в соответствии с DIN EN 1982.  
Цвет: гладкая бронза.



Артикул	Типоразмер	Размеры, мм							SW	Вес кг/шт.	Единица поставки	Цена* €/шт.
		a	b	c	d	e	z					
13661201001	16-Rp1/2x55	48	69	55	35	28	36	33	0,301	10 шт.	27,79	

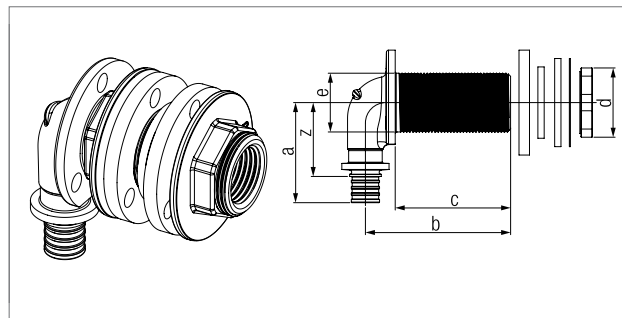
SW = размер гаечного ключа.

### Угольник настенный RAUTITAN RX для присоединения к монтажным узлам

Используется для монтажных узлов, в комплекте с 2-мя гайками и 2-мя шайбами из резины и оцинкованной стали систем водоснабжения и отопления с трубами RAUTITAN stabil и RAUTITAN flex.

Материал: бронза в соответствии с DIN EN 1982.

Цвет: гладкая бронза.



Артикул	Типоразмер	Размеры, мм						SW	Вес кг/шт.	Единица поставки	Цена* €/шт.
		a	b	c	d	e	z				
13661211001	16-Rp1/2x55	48	69	55	50	28	36	30	0,270	10 шт.	30,99

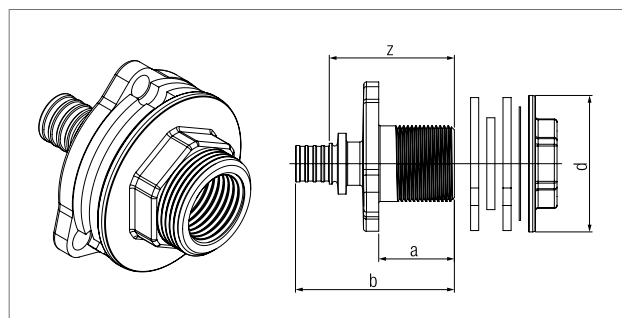
SW = размер гаечного ключа.

### Штуцер настенный RAUTITAN RX короткий

Используется для монтажа в комплекте с гайкой и шайбами из резины и оцинкованной стали систем водоснабжения и отопления с трубами RAUTITAN stabil и RAUTITAN flex.

Материал: бронза в соответствии с DIN EN 1982.

Цвет: гладкая бронза.



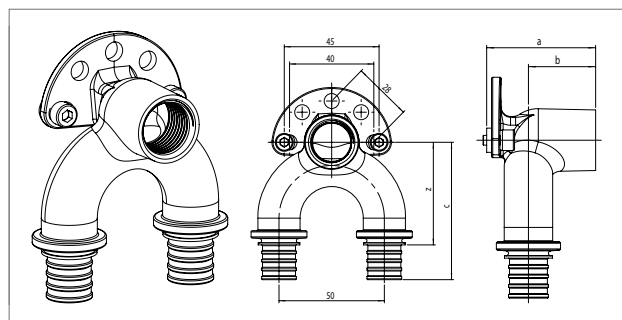
Артикул	Типоразмер	Размеры, мм				SW	Вес кг/шт.	Единица поставки	Цена* €/шт.
		a	b	d	z				
13661231001	16-Rp1/2x28	29	58	50	46	30	0,221	10 шт.	26,40

SW = размер гаечного ключа.

### Угольник настенный RAUTITAN RX проходной с внутренней резьбой

Используется для монтажа систем водоснабжения и отопления с трубами RAUTITAN stabil и RAUTITAN flex.

Материал: бронза.



Артикул	Типоразмер	Размеры, мм				Вес кг/шт.	Единица поставки	Цена* €/шт.
		a	b	c	z			
1313851001	16/16-Rp 1/2 длинный	59	42	57	45	0,278	5 шт.	33,56
1313951001	20/20-Rp 1/2 длинный	59	40	65	48	0,329	5 шт.	34,96
13662841001	16/16-Rp 1/2 короткий	42	27	59	46	0,276	5 шт.	30,73
13662851001	20/20-Rp 1/2 короткий	42	25	65	49	0,314	5 шт.	32,47
13663001001	16/20-Rp 1/2 короткий	42	25	66	50	0,311	5 шт.	32,47
13663031001	20/16-Rp 1/2 короткий	42	25	66	50	0,311	5 шт.	32,47

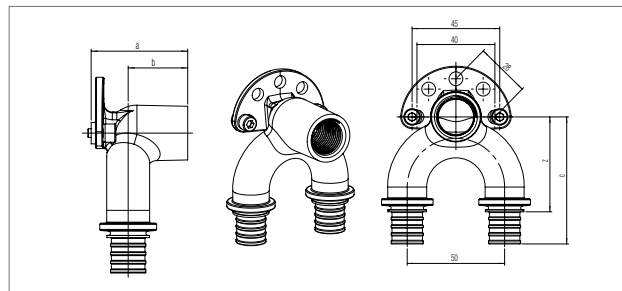
\* Рекомендованные цены

## Угольник настенный RAUTITAN SX

Проходной с внутренней резьбой

Используется для монтажа систем водоснабжения и отопления с трубами RAUTITAN stabil и RAUTITAN flex.

Материал: нержавеющая сталь 1.4404 / 1.4408



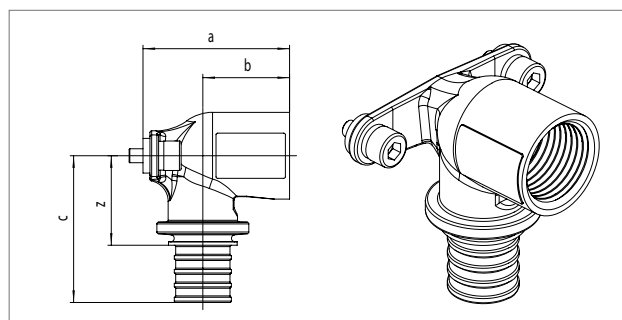
Артикул	Типоразмер	Размеры, мм				Вес кг/шт.	Единица поставки	Цена* €/шт.
		a	b	c	z			
11389321001	16 / 16-Rp 1/2	45	30	58	45	0,216	2 шт.	65,44
11389421001	20 / 20 -Rp 1/2	45	28	65	49	0,282	2 шт.	76,58

## Угольник настенный RAUTITAN SX короткий

Настенный угольник с внутренней резьбой. Устанавливается на кронштейнах из программы RENAУ. Короткий нарезной патрубков.

Используется для монтажа систем водоснабжения и отопления с трубами RAUTITAN stabil и RAUTITAN flex.

Материал: нержавеющая сталь 1.4404/1.4408.



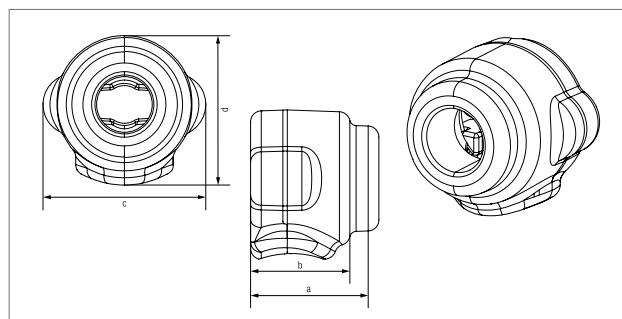
Артикул	Типоразмер	Размеры, мм				Вес кг/шт.	Единица поставки	Цена* €/шт.
		a	b	c	z			
11386221001	16 - Rp 1/2	41	27	38	25	0,098	5 шт.	13,58
11386421001	20 - Rp 1/2	40	25	42	26	0,111	5 шт.	15,29

## Тепло-шумоизоляционный кожух RAUTITAN для настенного угольника Rp 1/2

Используется для теплоизоляции длинных/коротких настенных угольников RAUTITAN 16-Rp 1/2 и 20-Rp 1/2. Подходит для кронштейнов из программы RENAУ. Состоит из двух элементов: передней и задней оболочек. Снижает теплопотери на 50% согласно EnEV 2009/DN 1988-200 и обеспечивает дополнительную шумоизоляцию, что подтверждено исследованием Института им. Фраунгофера.

Материал: вспененный полиэтилен.

Цвет: черный антрацит.



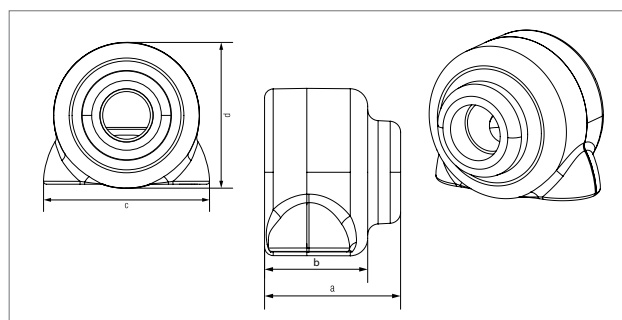
Артикул	Типоразмер	Размеры, мм				Вес кг/шт.	Единица поставки	Цена* €/шт.
		a	b	c	d			
12069271001	Rp 1/2	59	47	73	67	0,004	20 шт.	4,51

## Тепло-шумоизоляционный кожух RAUTITAN для проточного настенного угольника Rp 1/2

Используется для теплоизоляции проточных настенных угольников RAUTITAN 16/16-Rp 1/2 и 20/20-Rp 1/2. Подходит для кронштейнов из программы RENAУ. Состоит из двух элементов: передней и задней оболочек. Снижает теплопотери на 50% согласно EnEV 2009/DN 1988-200 и обеспечивает дополнительную шумоизоляцию, что подтверждено исследованием Института им. Фраунгофера.

Материал: вспененный полиэтилен.

Цвет: черный антрацит.



Артикул	Типоразмер	Размеры, мм				Вес кг/шт.	Единица поставки	Цена* €/шт.
		a	b	c	d			
12069281001	Rp 1/2	62	47	86	76	0,007	20 шт.	6,51

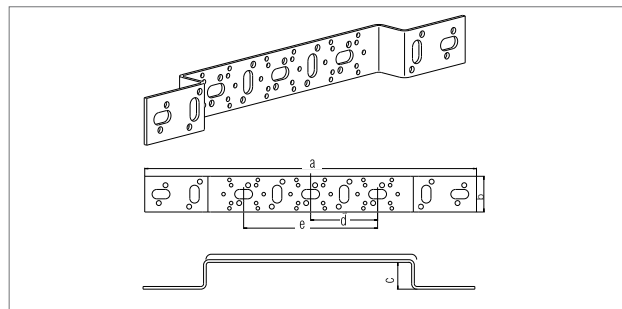
\* Рекомендованные цены



## Кронштейны

### Кронштейн, тип O 75/150 короткий

Двойной, с короткой крепежной консолью и универсальными отверстиями.  
Материал: оцинкованная сталь.

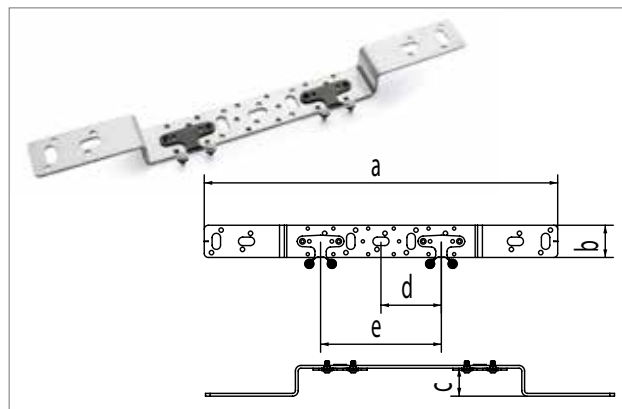


Артикул	Обозначение	Размеры, мм					Вес кг/шт.	Единица поставки	Цена* €/шт.
		a	b	c	d	e			
1241465 1405**	O 75/150 короткий	371,5	40	30	75	150	0,330	5 шт.	5,26

\*\* Доступен до 3 квартала 2017 г.

### Кронштейн, тип O 75/150 длинный

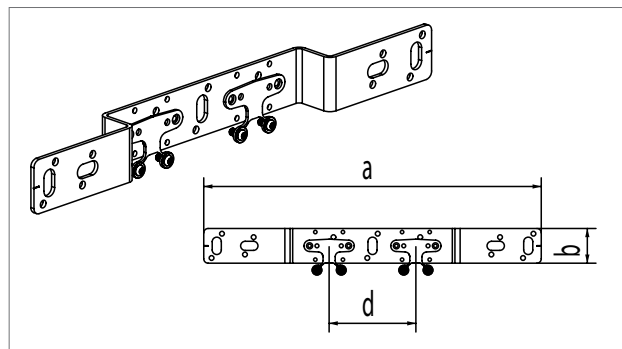
Двойной, с длинной крепежной консолью и универсальными отверстиями.  
Материал: оцинкованная сталь.



Артикул	Обозначение	Размеры, мм					Вес кг/шт.	Единица поставки	Цена* €/шт.
		a	b	c	d	e			
1105529 1008	O 75/150	439	40	30	75	150	0,414	5 шт.	5,96

### Кронштейн, тип O 100 длинный

Двойной, с длинной крепежной консолью и универсальными отверстиями.  
Материал: оцинкованная сталь.



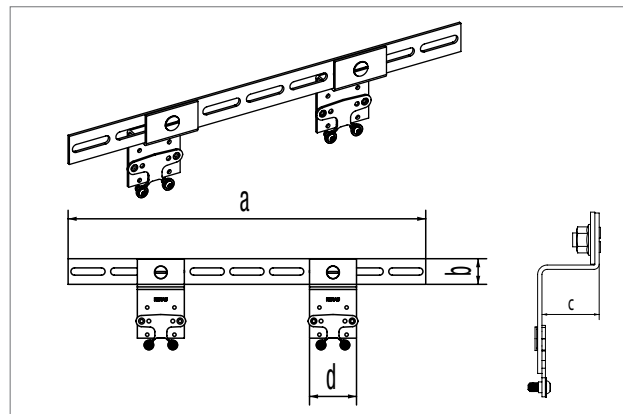
Артикул	Обозначение	Размеры, мм				Вес кг/шт.	Единица поставки	Цена* €/шт.
		a	b	c	d			
1105531 1008	O 100 длинный	389	40	30	100	0,381	5 шт.	5,96

\* Рекомендованные цены

### Кронштейн, тип D 100 длинный

Двойной, с длинной крепежной консолью и универсальными отверстиями.

Материал: оцинкованная сталь.

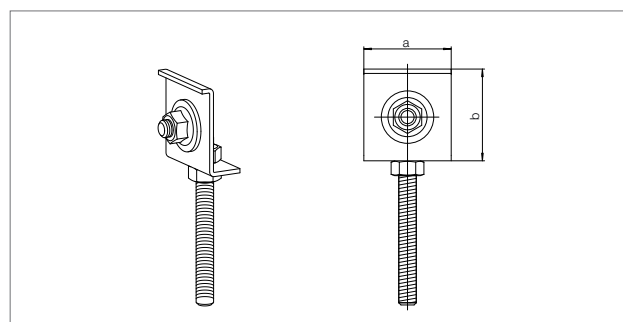


Артикул	Обозначение	Размеры, мм				Вес кг/шт.	Единица поставки	Цена* €/шт.
		a	b	c	d			
11055341008	D	418	30	33	55	0,433	5 шт.	8,05

### Крепежный элемент для сифона или канализационного отвода

Используется для крепления сифона или канализационного отвода к кронштейнам из программы RENAУ. В комплекте с винтом М8, шайбой и 3 гайками.

Материал: оцинкованная сталь.

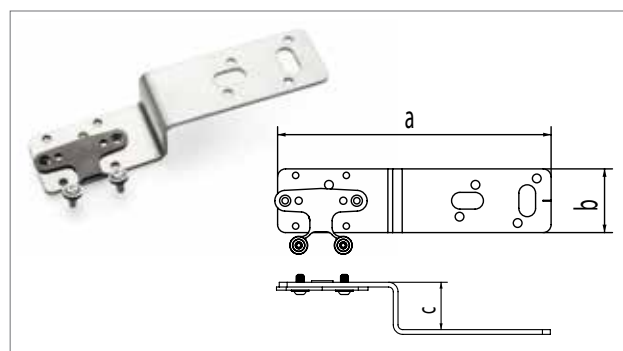


Артикул	Обозначение	Размеры, мм		Вес кг/шт.	Единица поставки	Цена* €/шт.
		a	b			
11373451001	Крепежный элемент для сифона или отвода	40	40	0,099	5 шт.	6,88

### Кронштейн, тип Z

Одинарный, с длинной крепежной консолью и универсальными отверстиями.

Материал: оцинкованная сталь.



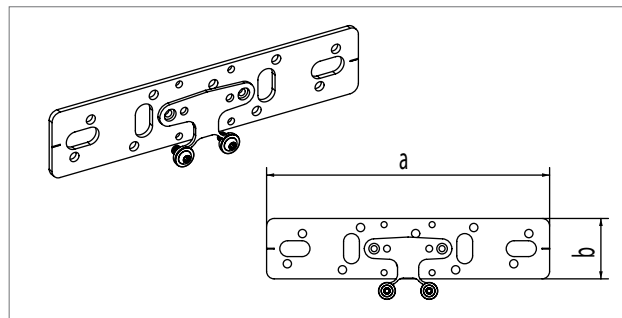
Артикул	Обозначение	Размеры, мм			Вес кг/шт.	Единица поставки	Цена* €/шт.
		a	b	c			
11055321008	Z 30	172	40	30	0,171	5 шт.	2,70
11055331008	Z 42	160	40	42	0,171	5 шт.	2,70

\* Рекомендованные цены

### Кронштейн, тип Е

Одинарный, с универсальными отверстиями.

Материал: оцинкованная сталь.

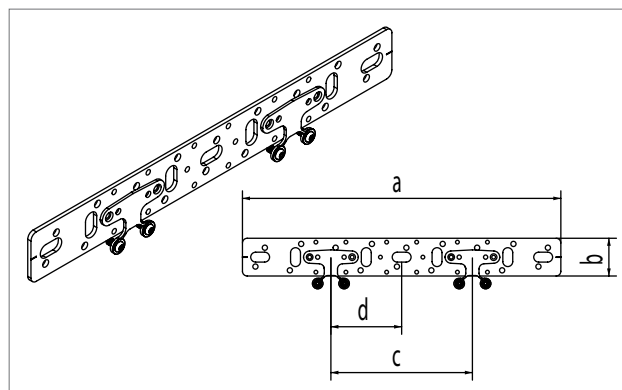


Артикул	Обозначение	Размеры, мм		Вес кг/шт.	Единица поставки	Цена* €/шт.
		a	b			
11055351008	Кронштейн, тип Е	188	40	0,184	5 шт.	2,54

### Кронштейн 75/150

Двойной, с универсальными отверстиями.

Материал: оцинкованная сталь.

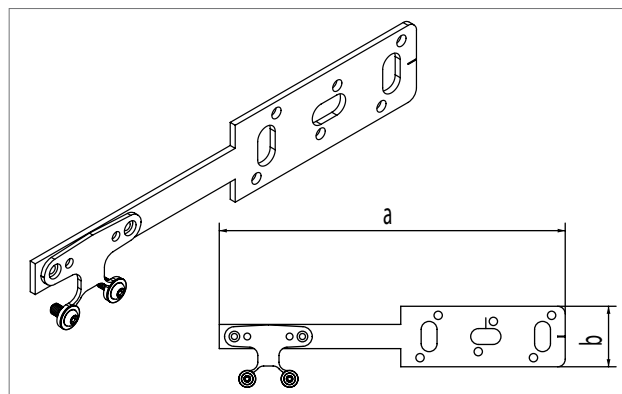


Артикул	Обозначение	Размеры, мм				Вес кг/шт.	Единица поставки	Цена* €/шт.
		a	b	c	d			
11055361008	75/150	338	40	150	75	0,254	5 шт.	4,62

### Кронштейн UA для скрытого монтажа

Одинарный, с универсальными отверстиями.

Материал: оцинкованная сталь.



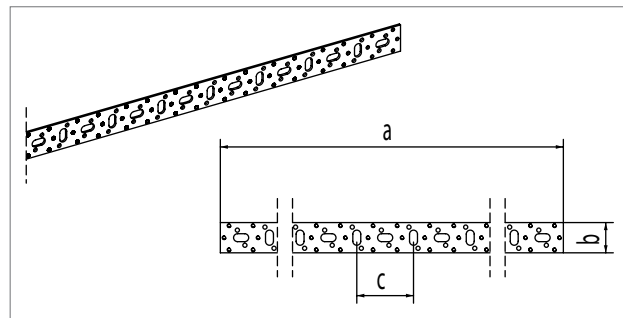
Артикул	Обозначение	Размеры, мм		Вес кг/шт.	Единица поставки	Цена* €/шт.
		a	b			
11055371008	UA	229	40	0,187	5 шт.	2,89

\* Рекомендованные цены

### Монтажная шина 2 м

Используется для индивидуального изготовления кронштейнов и консолей, с универсальными отверстиями.

Материал: оцинкованная сталь.

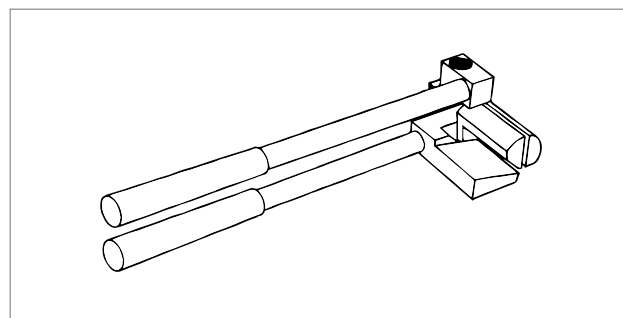


Артикул	Обозначение	Размеры, мм			Вес кг/шт.	Единица поставки	Цена* €/шт.
		a	b	c			
110562311008	Монтажная шина	2005	40	75	1,450	5 шт.	17,17

### Инструмент для гибки монтажной шины

Используется для гибки двухметровых монтажных шин.

(арт. 113705511001, 110562311008).



Артикул	Обозначение	Вес кг/шт.	Единица поставки	Цена* €/шт.
113768511001	Инструмент для гибки монтажных шин	1,740	1 шт.	133,86

## Монтажные блоки

### Монтажный блок для скрытого монтажа под штукатуркой

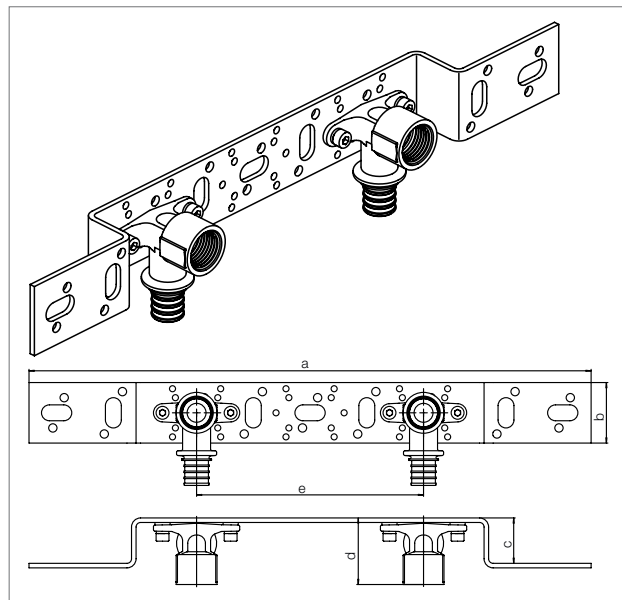
В комплекте с 2 настенными короткими угольниками 16-Rp 1/2, (арт. **13660991001**), смонтированными на коротком кронштейне типа 0 75/150. Общая длина 46 мм, длина кронштейна 30 мм, расстояние между центрами настенных угольников 150 мм.

Используется для монтажа систем водоснабжения и отопления с трубами RAUTITAN stabil и RAUTITAN flex.

Материал кронштейна: оцинкованная сталь.

Материал: бронза в соответствии с DIN EN 1982.

Цвет: гладкая бронза.



Артикул	Обозначение	Размеры, мм					Вес кг/шт.	Единица поставки	Цена* €/шт.
		a	b	c	d	e			
<b>13661411406</b>	<b>Монтажный блок UP</b>	372	40	30	45	150	0,570	5 шт.	20,21

### Монтажный блок для скрытого монтажа на фальшстене

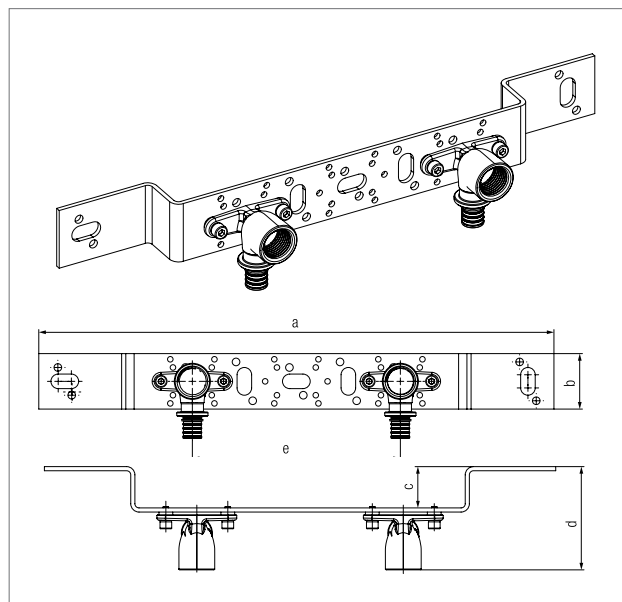
В комплекте с 2 настенными короткими бронзовыми угольниками 16-Rp 1/2, смонтированными на коротком кронштейне типа 0 75/150. Общая длина 46 мм, длина кронштейна 30 мм, расстояние между центрами настенных угольников 150 мм.

Используется для монтажа систем водоснабжения и отопления с трубами RAUTITAN stabil и RAUTITAN flex.

Материал кронштейна: оцинкованная сталь.

Материал: бронза в соответствии с DIN EN 1982.

Цвет: гладкая бронза.



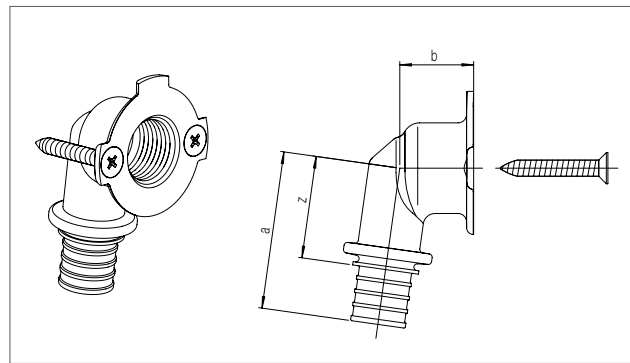
Артикул	Обозначение	Размеры, мм					Вес кг/шт.	Единица поставки	Цена* €/шт.
		a	b	c	d	e			
<b>13661421001</b>	<b>Монтажный блок VW</b>	371,5	40	30	75	150	0,570	5 шт.	32,96

\* Рекомендованные цены

## Система настенных фланцевых угольников

### Угольник настенный фланцевый RAUTITAN RX

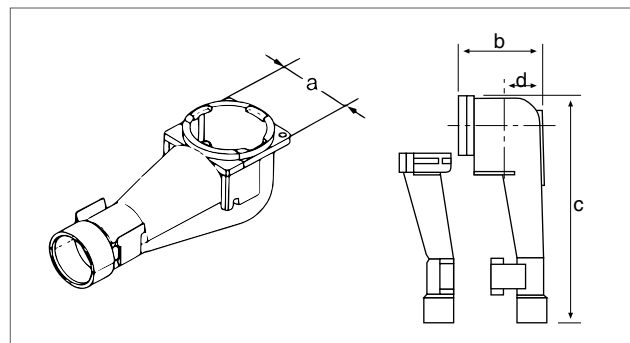
Используется для присоединения настенной розетки арт. **11370351001** в комплекте с 2 винтами с внутренним шестигранником из высококачественной стали; для монтажа систем водоснабжения и отопления с трубами RAUTITAN stabil и RAUTITAN flex.  
Материал: бронза в соответствии с DIN EN 1982.  
Цвет: гладкая бронза.



Артикул	Обозначение	Размеры, мм			Вес кг/шт.	Единица поставки	Цена* €/шт.
		a	b	z			
<b>113661261001</b>	<b>16-Rp 1/2</b>	42	22	30	0,101	10 шт.	11,21
<b>113661271001</b>	<b>20-Rp1/2</b>	47	23	31	0,116	10 шт.	14,75

### Настенная розетка

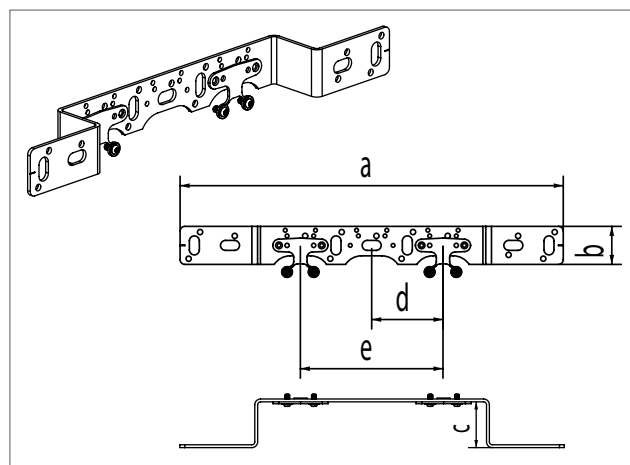
Используется для настенных фланцевых угольников RAUTITAN (арт. **113661261001** или **113661271001**), с 2 отверстиями для закрепления на кронштейне REHAU (арт. **11376951005**, **11055381008**). Состоит из двух компонентов. Предназначена для присоединения труб RAUTITAN stabil и RAUTITAN flex диаметром 16 и 20 мм в защитной гофротрубе (диаметром 16 / арт. **11371401050** либо 20 / арт. **11371501050**). Материал кожуха: полиоксиметилен.  
Цвет: черный.



Артикул	Обозначение	Размеры, мм				Вес кг/шт.	Единица поставки	Цена* €/шт.
		a	b	c	d			
<b>11370351001</b>	<b>Настенная розетка</b>	48	48	138	137,5	0,061	2 шт.	4,60

### Кронштейн, тип O 75/150 для настенной розетки

Двойной, с длинной крепежной консолью и универсальными отверстиями.  
Материал: оцинкованная сталь.



Артикул	Обозначение	Размеры, мм					Вес кг/шт.	Единица поставки	Цена* €/шт.
		a	b	c	d	e			
<b>11055381008</b>	<b>O 75/150 для настенной розетки</b>	403	40	48	75	150	0,382	5 шт.	7,30

\* Рекомендованные цены

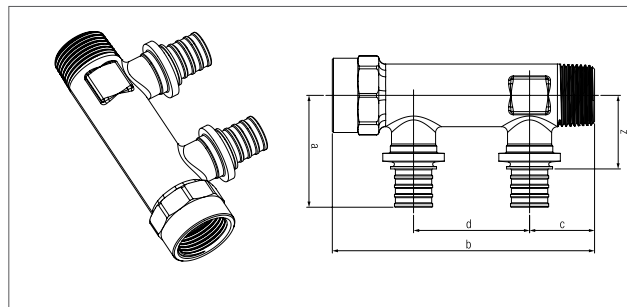
## Распределители RAUTITAN

### Распределительная гребенка RAUTITAN R/Rp 3/4-16/20 с присоединением труб на подвижных гильзах

Используется для монтажа систем водоснабжения и отопления с трубами RAUTITAN stabil и RAUTITAN flex.

Материал: бронза в соответствии с DIN EN 1982.

Цвет: гладкая бронза.



Артикул	Обозначение	Кол-во контуров	Размеры, мм					SW	Вес кг/шт.	Единица поставки	Цена* €/шт.
			a	b	c	d	z				
13661281001	16-R/Rp 3/4	2	43	113	28	50	31	32	0,302	1 шт.	24,79
13661301001	20-R/Rp 3/4	2	48	113	28	50	32	32	0,331	1 шт.	28,71
13661311001	16-R/Rp 3/4	3	43	163	28	50	31	32	0,451	1 шт.	28,23
13661321001	20-R/Rp 3/4	3	48	163	28	50	32	32	0,474	1 шт.	31,64

SW = размер гаечного ключа.

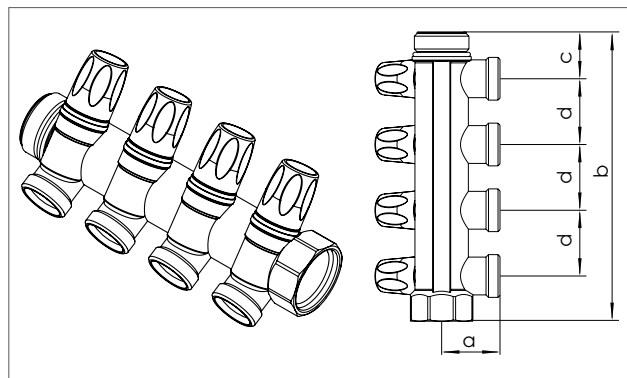
### Распределительный коллектор с плавной регулировкой

Используется для монтажа систем водоснабжения и отопления с трубами RAUTITAN stabil и RAUTITAN flex.

Отводы: евроконус G 3/4 под соединение REHAU.

Уплотнение: EPDM

Материал: никелированная DZR латунь



Артикул	Обозначение	Кол-во контуров	Размеры, мм				Вес кг/шт.	Единица поставки	Цена* €/шт.
			a	b	c	d			
11316441001	G 1 - 2 G 3/4	2	35,5	96	27,5	40	0,424	1 шт.	36,24
11316451001	G 1 - 3 G 3/4	3	35,5	136	27,5	40	0,610	1 шт.	53,86
11316471001	G 1 - 4 G 3/4	4	35,5	176	27,5	40	0,800	1 шт.	70,89

### Набор кронштейнов для распределительных гребенок

Используется для крепления распределительных коллекторов с присоединениями труб на подвижной гильзе, в стене или в распределительных шкафах REHAU.

Имеются звукоизолирующие хомуты 3/4\*,

Один комплект включает 2 кронштейна для распределительных гребенок.

Материал: ПФА (полифталамид).



Артикул	Размеры, мм			Вес кг/шт.	Единица поставки	Цена* €/шт.
	a	b	c			
12641211001	200	318	90	0,254	1 шт.	22,10

\* Рекомендованные цены

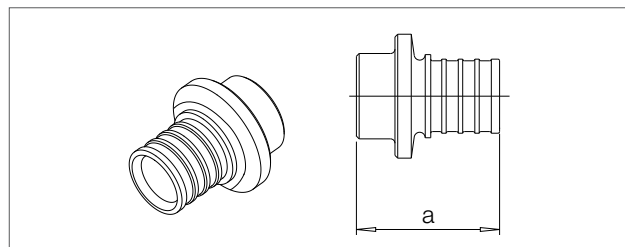
## Комплектующие для фасонных частей RAUTITAN

### Заглушка RAUTITAN для полимерных труб

Используется для монтажа систем водоснабжения и отопления с трубами RAUTITAN stabil и RAUTITAN flex.

Материал: бронза в соответствии с DIN EN 1982.

Цвет: гладкая бронза.



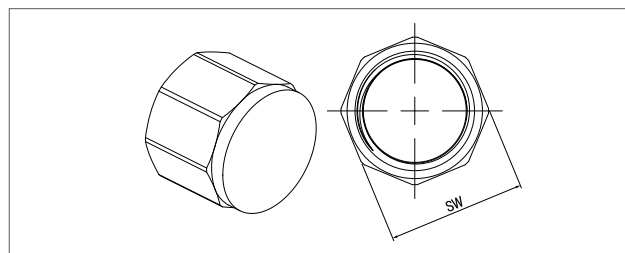
Артикул	Типоразмер	Размеры, мм	Вес кг/шт.	Единица поставки	Цена* €/шт.
13661391001	16	24	0,025	10 шт.	4,09
13661401001	20	28	0,041	5 шт.	4,81

### Заглушка RAUTITAN резьбовая для гребенок

Используется для монтажа систем водоснабжения и отопления. Предназначена для заглушивания распределительных гребенок RAUTITAN на 2 и 4 (R1/2) трубы, а также гребенок на 2 и 3 трубы (R2/3).

Материал: бронза в соответствии с DIN EN 1982.

Цвет: гладкая бронза.



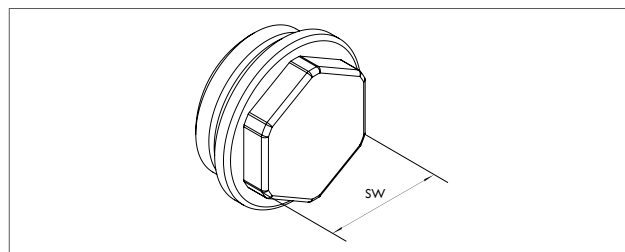
Артикул	Типоразмер	SW	Вес кг/шт.	Единица поставки	Цена* €/шт.
13661431001	Rp 1/2	25	0,044	5 шт.	4,28
13661441001	Rp 3/4	31	0,067	5 шт.	4,61

SW = размер гаечного ключа.

### Заглушка RAUTITAN для гребенок с плавной регулировкой

Используется для монтажа систем водоснабжения и отопления. Предназначена для заглушивания распределительных гребенок с плавной регулировкой RAUTITAN G1 – 2-4 отвода G3/4.

Материал: никелированная DZR латунь



Артикул	Типоразмер	SW	Вес кг/шт.	Единица поставки	Цена* €/шт.
11316551001	G1	29	0,033	10 шт.	6,29

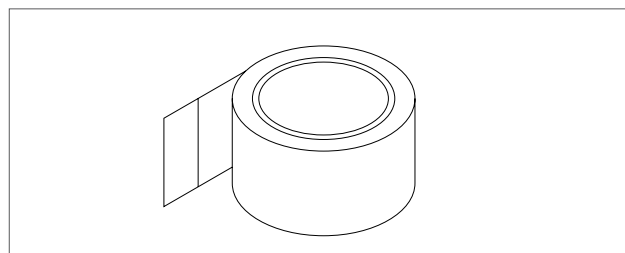
SW = размер гаечного ключа.

### Защитная лента RAUTITAN

Используется для защиты трубопроводов и фасонных частей в местах соединений на подвижной гильзе от прямого контакта с химически активными строительными материалами.

Материал: мягкий ПВХ.

Цвет: черный.



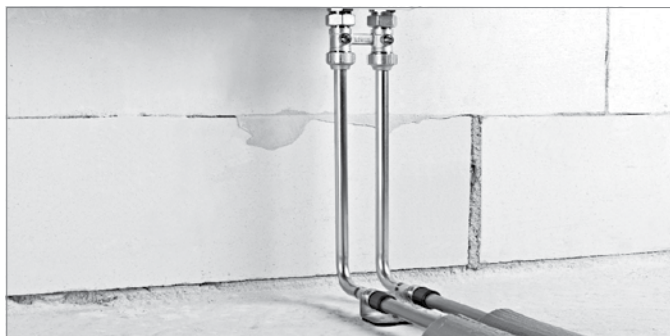
Артикул	Длина, м	Ширина, мм	Вес кг/шт.	Единица поставки	Цена* €/шт.
12296961001	33	50	0,280	1 шт.	14,14

\* Рекомендованные цены



# 1 ТРУБОПРОВОДНАЯ СИСТЕМА RAUTITAN

## 1.2 СИСТЕМА РАДИАТОРНОЙ РАЗВОДКИ RAUTITAN



Подключение отопительного прибора с помощью комплекта Г-образных трубок RAUTITAN с фиксирующим уголком



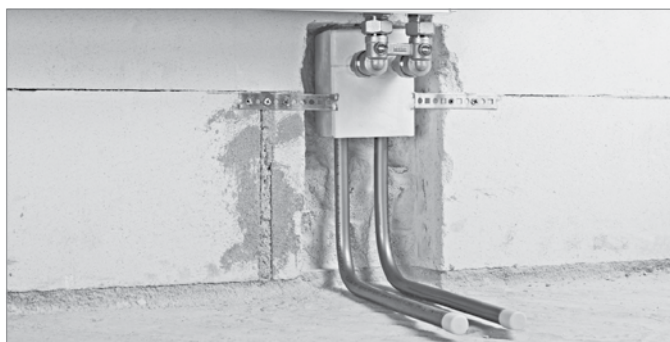
Подключение отопительного прибора с помощью универсальной трубы RAUTITAN stabil



Система плинтусной разводки с концевой SL-гарнитурой RAUTITAN



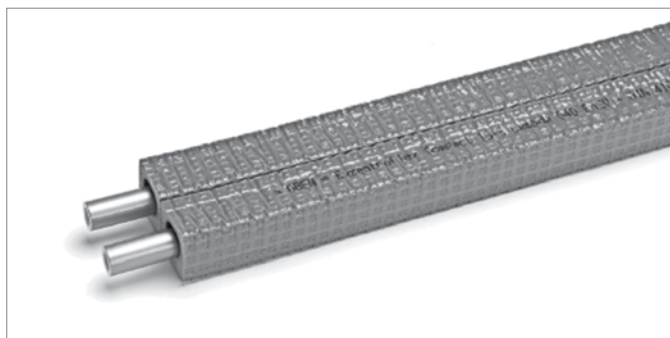
Готовый монтажный блок для подключения отопительного прибора



Присоединительный блок RAUTITAN для подключения отопительного прибора



Система плинтусной разводки с SL-крестовиной RAUTITAN



Универсальная труба RAUTITAN в прямоугольной изоляции



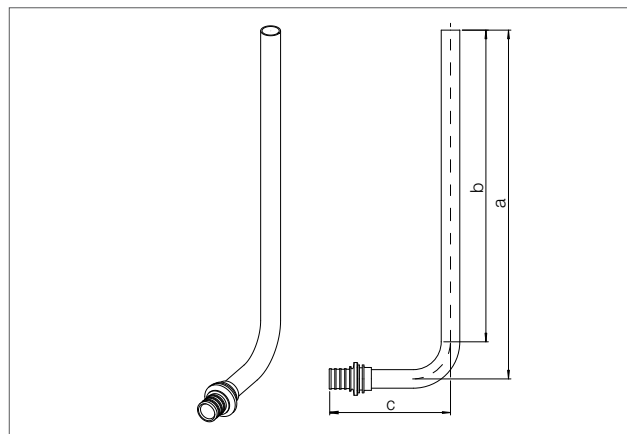
Крестовина RAUTITAN с теплоизоляционным кожухом

## 1.2.1 Подключение к отопительному прибору из стены или пола

### Фитинги и комплектующие для присоединения к отопительным приборам

#### Трубка Г-образная RAUTITAN для подключения к отопительному прибору

Используется для подключения радиаторов с трубами RAUTITAN stabil и RAUTITAN flex в одно- и двухтрубных системах. Подходит для вариантов подключения от стен и пола, с разной длиной трубок. Для подключения 1 радиатора требуется 2 трубки. Материал труб: нержавеющая сталь 15x1,0 мм в соответствии с DIN EN 10088. Материал соединительного фитинга: нержавеющая сталь в соответствии с DIN EN 10088.



Артикул	Для универсальных труб RAUTITAN stabil / flex	Номинальный размер	Размеры, мм			Вес кг/шт.	Единица поставки	Цена* €/шт.
			a	b	c			
12662421001	16	250 мм	282	252	95	0,156	10 шт.	12,71
12409311001	16	500 мм	532	502	95	0,254	10 шт.	17,31
12662521001	16	1000 мм	1032	1002	95	0,450	10 шт.	27,64
12662621001	20	250 мм	282	252	97	0,162	10 шт.	13,76
12409411001	20	500 мм	532	540	97	0,260	10 шт.	18,55
12662721001	20	1000 мм	1032	1002	97	0,456	10 шт.	30,46

При подключении Г-образных трубок к радиаторам с помощью резьбозажимных соединений (к ним относятся резьбозажимные соединения REHAU) их концы следует развальцовывать с помощью расширительной насадки REHAU для трубок из нержавеющей стали (арт. 12687641001).

Дополнительно, из эстетических соображений, мы рекомендуем закреплять трубки к полу с помощью фиксирующего уголка REHAU (арт. 12404571001).

#### Комплект Г-образных трубок RAUTITAN для подключения к отопительному прибору с фиксирующим уголком

Используется для подключения радиаторов с трубами RAUTITAN stabil и RAUTITAN flex в одно- и двухтрубных системах. Подходит только для варианта подключения от пола.

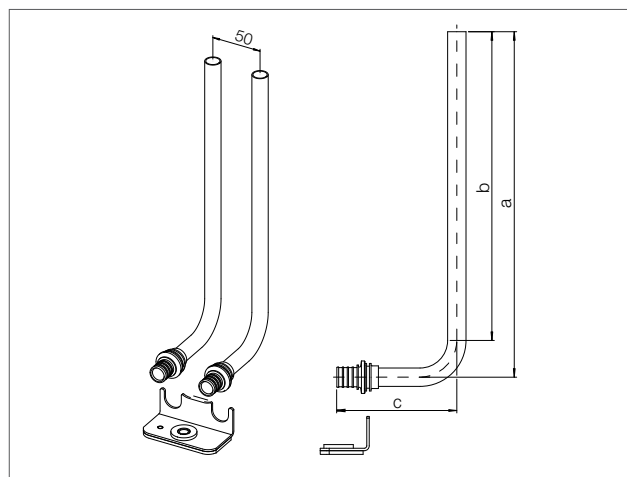
В комплект входят: 2 Г-образные трубки, 1 фиксирующий уголок для их крепления к полу, 1 дюбель (10 мм), 1 винт (размер ключа – 13 мм) с шайбой.

Материал труб: нержавеющая сталь 15 x 1.0 мм в соответствии с DIN EN 10088.

Материал соединительного фитинга: нержавеющая сталь в соответствии с DIN EN 10088.

Материал фиксирующего уголка: оцинкованная сталь / PA.

Межосевое расстояние труб: 50 мм.



Артикул	Для универсальных труб RAUTITAN stabil / flex	Номинальный размер	Размеры, мм			Вес кг/шт.	Единица поставки	Цена* €/шт.
			a	b	c			
12663721001	16	250 мм	282	252	95	0,416	5 шт.	29,71
12663921001	20	250 мм	282	252	97	0,428	5 шт.	30,64

При подключении Г-образных трубок к радиаторам с помощью резьбозажимных соединений (к ним относятся резьбозажимные соединения REHAU) их концы следует развальцовывать с помощью расширительной насадки REHAU для трубок из нержавеющей стали (арт. 12687641001).

### Комплект Г-образных трубок RAUTITAN CuMs для подключения к отопительному прибору с фиксирующим уголком

Используется для подключения радиаторов с трубами RAUTITAN stabil и RAUTITAN flex в одно – и двухтрубных системах.

Подходит только для варианта подключения от пола.

В комплект входят: 2 Г-образные трубки, 1 фиксирующий уголок для их крепления к полу, 1 дюбель (10 мм), 1 винт (размер ключа – 13 мм) с шайбой.

Материал труб: медь 15 x 1,0 мм, в соответствии с DIN 1057.

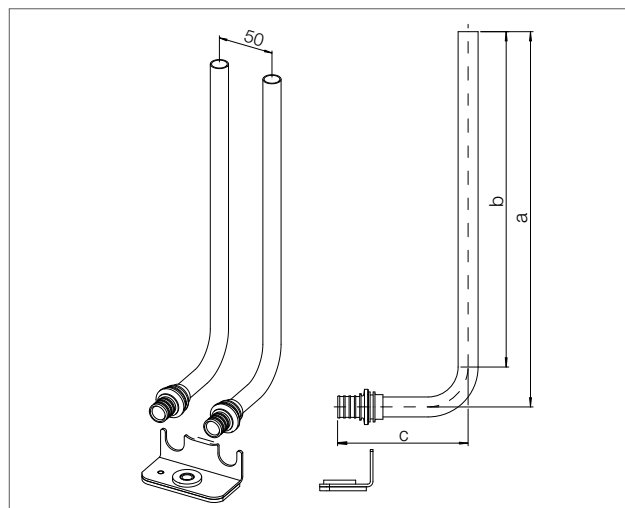
Цвет: чистая медь.

Материал соединительного фиттинга: латунь, устойчивая к вымыванию цинка, согласно DIN EN 12164, DIN EN 12165, DIN EN 12168.

Цвет: чистая латунь.

Материал фиксирующего уголка: оцинкованная сталь / PA.

Межосевое расстояние труб: 50 мм.



Артикул	Для универсальных труб RAUTITAN stabil / flex	Номинальный размер	Размеры, мм			Вес кг/шт.	Единица поставки	Цена* €/шт.
			a	b	c			
12664121001	16	250 мм	280	252	103	0.432	5 шт.	23,12

При подключении Г-образных трубок к радиаторам с помощью резьбозажимных соединений (к ним относятся резьбозажимные соединения REHAU) их концы следует развальцовывать с помощью расширительной насадки REHAU для трубок из меди и нержавеющей стали (арт. 12687641001).

### Трубка Т-образная RAUTITAN для подключения к отопительному прибору

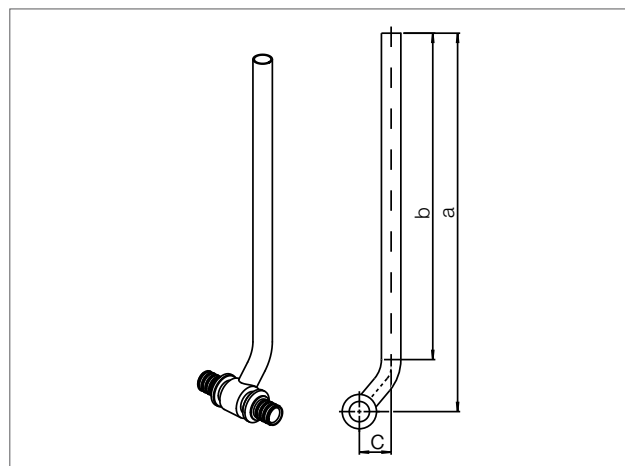
Используется для подключения радиаторов с трубами RAUTITAN stabil и RAUTITAN flex в одно- и двухтрубных системах.

Подходит для вариантов подключения от стен и пола, с разной длиной трубок.

Для подключения 1 радиатора требуется 2 трубки.

Материал труб: нержавеющая сталь 15 x 1,0 мм в соответствии с DIN EN 10088.

Материал соединительного фиттинга: нержавеющая сталь в соответствии с DIN EN 10088.



Артикул	Типоразмер	Номинальный размер	Размеры, мм			Вес кг/шт.	Единица поставки	Цена* €/шт.
			a	b	c			
12662821001	16	250 мм	291	252	24	0,188	10 шт.	22,00
12408511001	16	500 мм	541	502	24	0,286	10 шт.	30,92
12662921001	16	1000 мм	1041	1002	24	0,482	10 шт.	40,77
12663021001	20	250 мм	292	252	25	0,210	10 шт.	22,57
12408611001	20	500 мм	542	502	25	0,308	10 шт.	31,74
12663121001	20	1000 мм	1042	1002	25	0,504	10 шт.	42,00
11040391001	25	250 мм	294	252	27	0,244	10 шт.	26,12

При подключении Г-образных трубок к радиаторам с помощью резьбозажимных соединений (к ним относятся резьбозажимные соединения REHAU) их концы следует развальцовывать с помощью расширительной насадки REHAU для трубок из нержавеющей стали (арт. 12687641001).

\* Рекомендованные цены

### Присоединительный блок RAUTITAN stabil

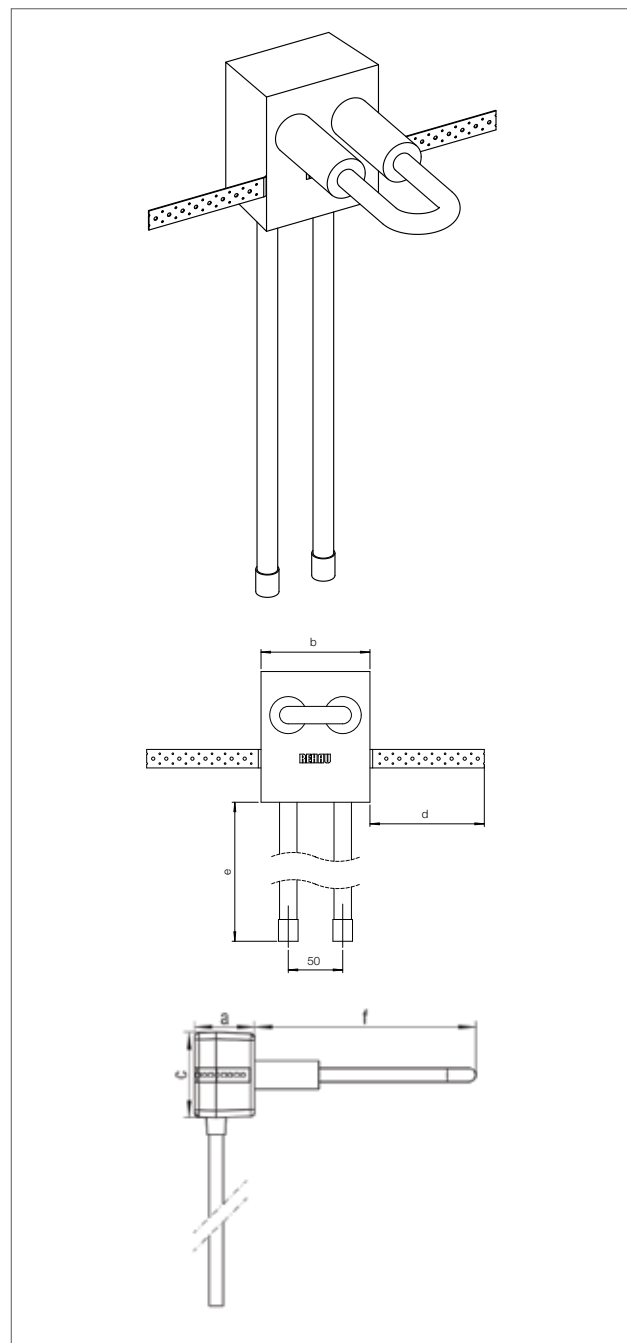
Блок REHAU для присоединения к отопительному прибору с универсальной трубой RAUTITAN stabil 16,2 x 2,6 мм. Используется для присоединения к отопительному прибору с блоком шаровых кранов из стены под штукатуркой и состоит из предварительно изогнутой универсальной трубы REHAU RAUTITAN stabil 16,2 x 2,6 мм, помещенной в блок из твердого пенополиуретана с нанесенной с двух сторон крепежной лентой.

Подающая и обратная подводки на приборе с фиксированным расстоянием между центрами 50 мм в зоне присоединения замкнуты на 180° для опрессовки и пробной топки без отопительного прибора, за счет чего монтаж отопительного прибора возможен после завершения штукатурных и малярных работ.

Присоединение к отопительному прибору осуществляется снизу через угловой блок шаровых кранов REHAU (арт. **12407371001**) и набор резьбозажимных соединений REHAU 16,2 x 2,6 x G 3/4 (арт. **12664521001**).

Материал присоединительного блока: пенополиуретан.

Материал крепежной ленты: оцинкованная сталь.



Артикул	Размеры, мм						Вес кг/шт.	Единица поставки	Цена* €/шт.
	a	b	c	d	e	f			
<b>11101981001</b>	70	100	100	115	490	250	0,319	10 шт.	25,78

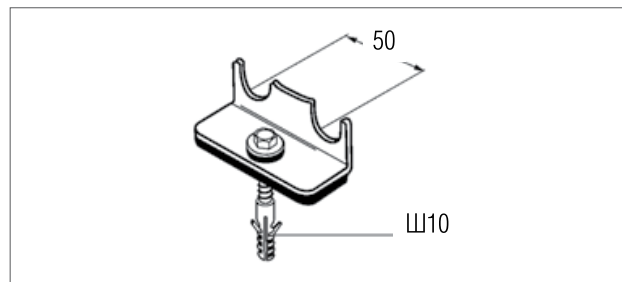
\* Рекомендованные цены

### Фиксирующая скоба для соединительных трубок

Используется в системах отопления для закрепления пары Г-образных трубок RAUTITAN на черновой бетонной стяжке пола. Межцентровое расстояние: 50 мм.

В комплект входят: звукоизолирующая прокладка, дюбель 10 мм, винт (оцинкованная сталь, размер ключа 13 мм) и шайба.

Материал уголка: оцинкованная сталь / PA.



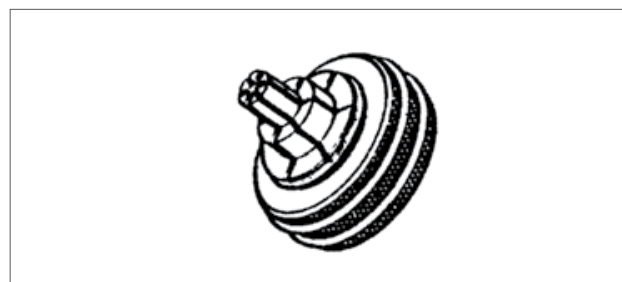
Артикул	Наименование	Вес кг/шт.	Единица поставки	Цена* €/шт.
12404571002	Фиксирующий уголок	0,100	10 шт.	2,96

### Расширительная насадка для развальцовки соединительных трубок из меди и нержавеющей стали 15 x 1,0 мм

Используется при подключении радиаторов для расширения соединительных трубок RAUTITAN из меди (CuMs) и нержавеющей стали 15 x 1,0 мм при использовании резьбозажимных соединений REHAU.

Материал: сталь.

Подходит для эспандеров RO и QC (см. раздел «Монтажный инструмент»).



Артикул	Наименование	Вес кг/шт.	Единица поставки	Цена* €/шт.
12687641001	Расширительная насадка RO	0,170	1 шт.	41,00
12166941001	Расширительная насадка QC	0,170	1 шт.	41,00

### Резьбозажимные соединения / шаровые краны

#### Комплект резьбозажимных ниппелей

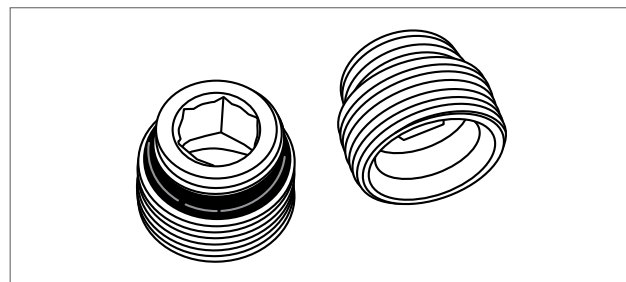
Используется для присоединения радиаторов и вентилях (внутренняя резьба 1/2") с помощью резьбозажимных соединений RENAУ.

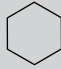
Исполнение: евроконус G 3/4" x G1/2" с уплотнительным кольцом.

Материал: латунь, устойчивая к вымыванию цинка, согласно DIN EN 12164, DIN EN 12165, DIN EN 12168.

Цвет: чистая латунь.

В комплект входят 2 ниппеля.



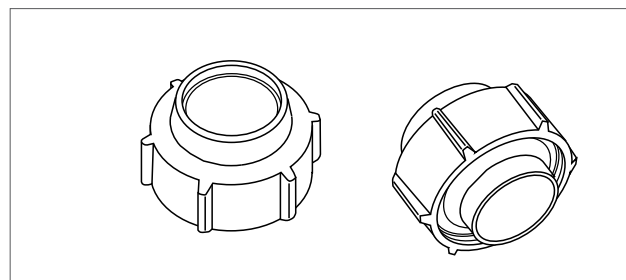
Артикул	Типоразмер		Вес кг/шт.	Единица поставки	Цена* €/шт.
12407111001	G1/2 "x G 3/4"	12 мм, внутр.	0.098	1шт.	4,18

#### Резьбозажимные соединения G 3/4"-15

Используется для подключения присоединительных стальных либо медных присоединительных трубок RAUTITAN 15 x 1,0

к отопительному прибору или к вентилю (в каждом случае – с евроконусом G 3/4").

Материал: никелированная латунь, согласно DIN EN 12164, DIN EN 12165, DIN EN 12168.



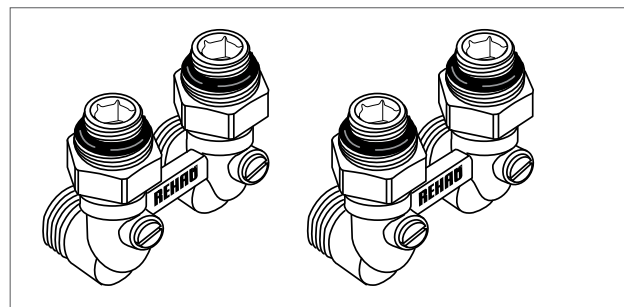
Артикул	Типоразмер	SW	Вес кг/шт.	Единица поставки	Цена* €/шт.
12406011003	G 3/4"- 15	30	0,093	10 шт.	4,19

SW = размер гаечного ключа.

### Блок шаровых кранов с соединительным ниппелем

Используется в системах отопления в качестве запорной арматуры и соединения между радиаторами с нижним подключением (внутренняя резьба 1/2") и соединительными стальными трубками из программы REHAU.

Материал: латунь согласно DIN EN 12164, DIN EN 12165, DIN EN 12168. Наружная поверхность: никелированная латунь.  
В комплект входят: 1 блок шаровых кранов с накидными гайками G 3/4" и 2 соединительных ниппеля G 3/4" x G 1/2".



Артикул	Типоразмер	SW	Исполнение	Вес кг/шт.	Единица поставки	Цена* €/шт.
12407271001	G 1/2" x G 3/4"	30	Прямой	0,348	1 шт.	23,72
12407371001	G 1/2" x G 3/4"	30	Угловой	0,472	1 шт.	23,72

SW = размер гаечного ключа.

В любом случае следует придерживаться инструкции для соединительной гарнитуры!

### Одноплоскостная крестовина

#### Одноплоскостная крестовина RAUTITAN

Используется для двух пересекающихся трубопроводов в одной плоскости, для монтажа систем отопления с трубами RAUTITAN stabil и RAUTITAN flex.

Предназначена для подключения дополнительных отопительных приборов от магистрального трубопровода при сохранении требуемой высоты конструкции пола.

В комплект входят: развязка и теплоизоляционный кожух.

Теплоизоляционный кожух состоит из нижней и верхней составляющих толщиной 13 мм.

Материал фитинга: латунь согласно DIN EN 1982.

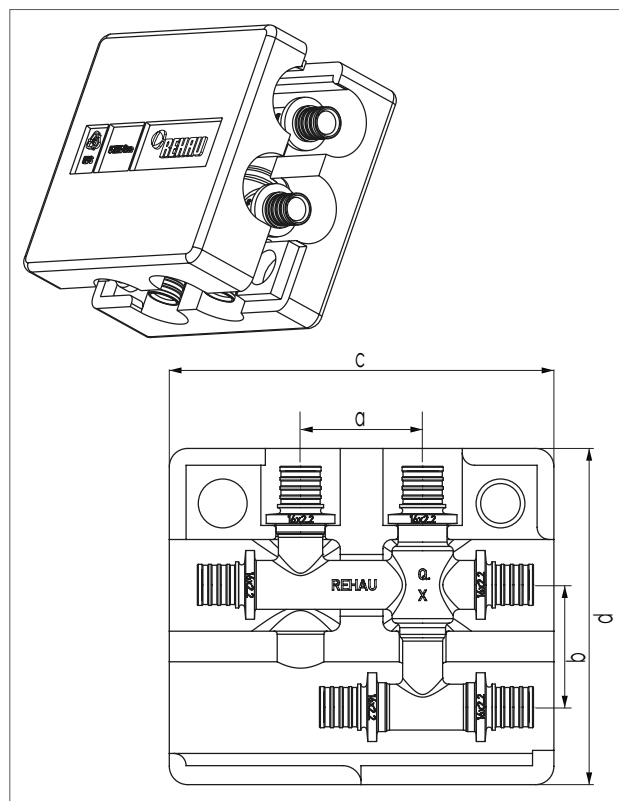
Поверхность: чистая латунь.

Теплопроводность  $\lambda$ : 0,035 Вт/м\*К.

Материал кожуха: полистирол.

Цвет: белый.

Общая высота конструкции: 50 мм.



Артикул	Типоразмер	Размеры, мм					Вес кг/шт.	Единица поставки	Цена* €/шт.
		a	b	c	d	e			
11777011001	16-16-16	40	40	126	110	50	0,250	1 шт.	43,54
11777021001	20-16-20	40	40	126	110	50	0,330	1 шт.	43,54
11777031001	20-16-16	40	40	126	110	50	0,283	1 шт.	43,54

\* Рекомендованные цены

## Настенные угольники / комплектующие

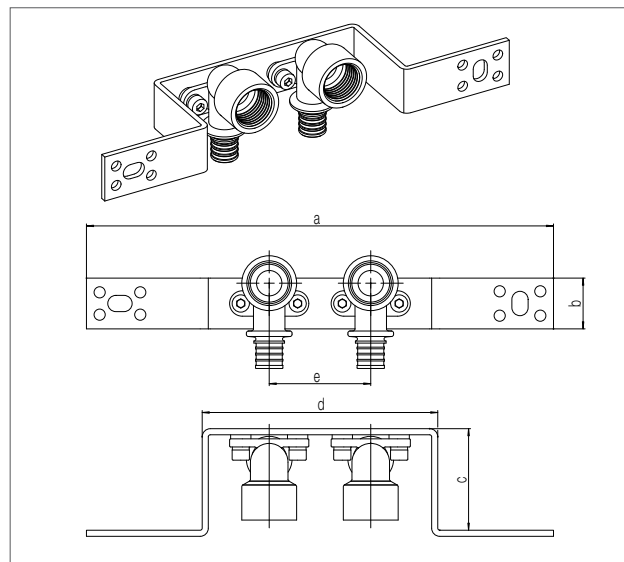
### Монтажный узел RAUTITAN 16 x 2,2-Rp 1/2"

Используется для подключения к отопительным приборам труб из стены. Угольники закреплены на кронштейне, звукоизолированы.

Межосевое расстояние: 50 мм.

Материал кронштейна: оцинкованная сталь.

Материал настенного угольника: латунь, устойчивая к вымыванию цинка.



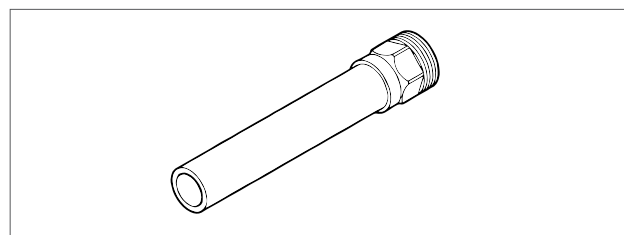
Артикул	Размеры, мм					Вес кг/шт.	Единица поставки	Цена* €/шт.
	a	b	c	d	e			
■240921■401	230	25	50	116	50	0,416	5 шт.	27,13

### Присоединительная трубка для подключения отопительного прибора с наружной резьбой

Используется для соединения запорной арматуры на отопительном приборе с настенным угольником RAUTITAN Rp 1/2" или монтажным узлом ■240921■001.

Материал: нержавеющая сталь 15 x 1,0 мм согласно DIN EN 10088.

Длина трубки: 150 мм.



Артикул	Типоразмер	Вес кг/шт.	Единица поставки	Цена* €/шт.
■261313■001	R 1/2 x 15	0,070	10 шт.	10,38



## Распределительные коллекторы / комплектующие

### Распределительный коллектор HLV из нержавеющей стали

Коллекторы предназначены для разветвления контуров систем радиаторного отопления.

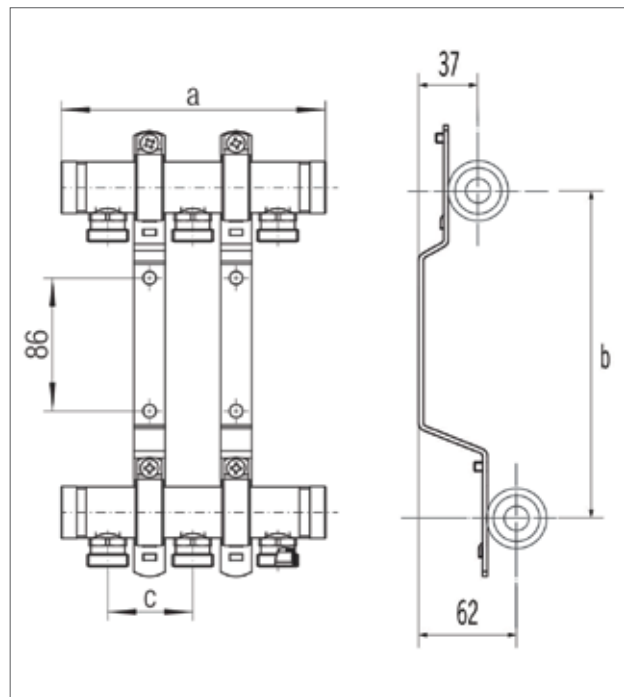
Материал: нержавеющая сталь.

В комплект входят:

- подающий и обратный коллекторы, с возможностью двухстороннего присоединения с наружной резьбой G1" под плоское уплотнение;
- 2 никелированные заглушки G1" со встроенными воздушными клапанами и уплотнением;
- ниппельные отводы под резьбозажимные соединения REHAU Евроконус G3/4";
- коллекторы установлены на звукоизолированные оцинкованные кронштейны.

Резьбозажимные соединения REHAU Евроконус G3/4" заказываются отдельно.

С распределительными коллекторами HLV можно использовать комплект двух прямых никелированных шаровых кранов 1" (арт.12081221001) или комплект двух угловых никелированных шаровых кранов 1" (арт. 13152241001).



Артикул	Обозначение	Размеры, мм			Количество контуров	Вес кг/шт.	Единица поставки	Цена* €/шт.
		a	b	c				
11102021001	HLV нерж. 2	158	210	50	2	2,200	1 шт.	74,14
11102041001	HLV нерж. 3	208	210	50	3	2,500	1 шт.	96,15
11102061001	HLV нерж. 4	258	210	50	4	2,800	1 шт.	110,00
11102071001	HLV нерж. 5	308	210	50	5	3,100	1 шт.	123,90
11102081001	HLV нерж. 6	358	210	50	6	3,400	1 шт.	139,90
11102091001	HLV нерж. 7	408	210	50	7	3,800	1 шт.	152,80
11102121001	HLV нерж. 8	458	210	50	8	4,100	1 шт.	167,54
11102141001	HLV нерж. 9	508	210	50	9	4,600	1 шт.	180,93
11102161001	HLV нерж. 10	558	210	50	10	4,900	1 шт.	195,07
11102171001	HLV нерж. 11	608	210	50	11	5,100	1 шт.	210,32
11102181001	HLV нерж. 12	658	210	50	12	5,500	1 шт.	224,78

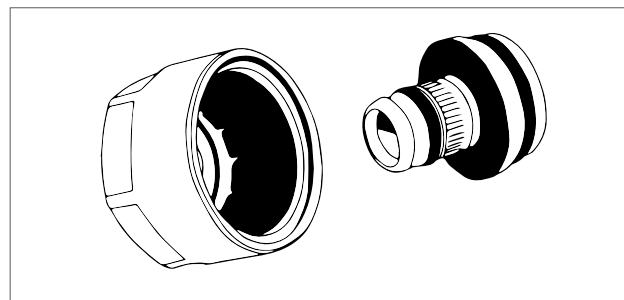
\* Рекомендованные цены

### Резьбозажимные соединения RAUTITAN flex

Используется для непосредственного подсоединения труб RAUTITAN flex к блоку шаровых кранов REHAU, к распределительному коллектору REHAU либо к запорной арматуре с евроконусом G 3/4".

Состоит из упорной втулки, зажимного кольца и накидной гайки.

Материал: латунь согласно DIN EN 12164, DIN EN 12165, DIN EN 12168. Поверхность: никелированная (только накидная гайка).



Артикул	Для труб RAUTITAN flex	SW	Вес кг/шт.	Единица поставки	Цена* €/шт.
12663521003	16 x 2,2	27	0,074	10 шт.	5,55
12663621003	20 x 2,8	30	0,070	10 шт.	5,59

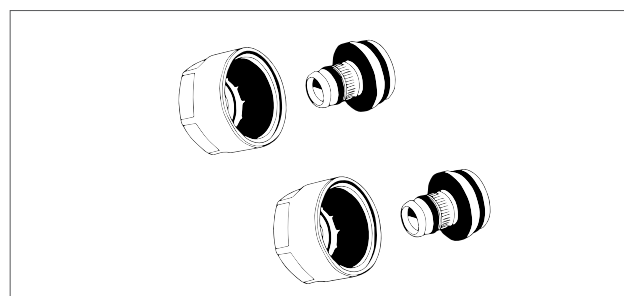
SW = размер гаечного ключа.

### Резьбозажимные соединения RAUTITAN stabil

Используется для непосредственного подсоединения труб RAUTITAN stabil к блоку шаровых кранов REHAU, распределительному коллектору REHAU, либо к запорной арматуре с евроконусом G 3/4".

Состоит из упорной втулки, зажимного кольца и накидной гайки.

Материал: латунь согласно DIN EN 12164, DIN EN 12165, DIN EN 12168. Поверхность: никелированная (только накидная гайка).



Артикул	Для труб RAUTITAN flex	SW	Вес кг/шт.	Единица поставки	Цена* €/шт.
12664521003	16,2 x 2,6 x G 3/4"	27	0,134	10 шт.	5,31
12664621003	20 x 2,9 x G 3/4"	27	0,098	10 шт.	5,36

**Внимание:** присоединение универсальных труб RAUTITAN stabil к радиаторам либо к распределительным коллекторам следует выполнять только с соответствующими резьбозажимными соединениями REHAU.

SW = размер гаечного ключа.

### Комплект угловых шаровых кранов

Состоит из двух угловых шаровых кранов:

с красной и синей рукоятками.

Оба крана имеют с одной стороны внутреннюю резьбу 1", с другой – накидную гайку 1" с плоским уплотнением.

Материал: никелированная латунь.



Артикул	Типоразмер	SW	Вес, кг/шт.	Единица поставки	Цена* €/шт.
---------	------------	----	-------------	------------------	-------------

13152241001	G1"	27	1,15	1 компл.	60,00
-------------	-----	----	------	----------	-------

SW=размер гаечного ключа

### Комплект прямых шаровых кранов

Состоит из двух шаровых кранов: с красной и синей рукоятками.

Оба крана имеют с одной стороны внутреннюю резьбу 1", с другой – накидную гайку 1" с плоским уплотнением.

Материал: никелированная латунь.



Артикул	Типоразмер	SW	Вес, кг/шт.	Единица поставки	Цена*, €/шт.
---------	------------	----	-------------	------------------	--------------

12081221001	G1"	27	0,63	1 компл.	40,26
-------------	-----	----	------	----------	-------

SW = размер гаечного ключа.

### Комплект для установки теплосчетчика, вертикальный

Узел подключения 1".

Резьбовое соединение с прокладкой.

Присоединение для погружных датчиков на подающей и обратной линиях.

Вид поставки: в картонной коробке.



Артикул	Вес кг/ шт.	Единица поставки	Цена* €/ шт.
---------	-------------	------------------	--------------

12197571001	2,58	1 шт.	127,25
-------------	------	-------	--------

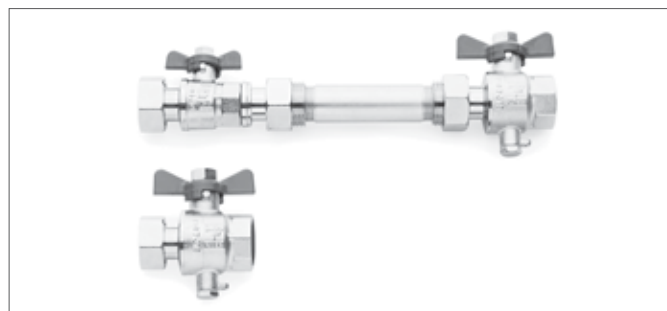
### Комплект для установки теплосчетчика, горизонтальный

Узел подключения 1".

Резьбовое соединение с прокладкой.

Присоединение для погружных датчиков на подающей и обратной линиях.

Вид поставки: в картонной коробке.



Артикул	Вес кг/ шт.	Единица поставки	Цена* €/ шт.
---------	-------------	------------------	--------------

12197581001	2,02	1 шт.	93,28
-------------	------	-------	-------

\* Рекомендованные цены

## Таблица выбора распределительных шкафов

Использование таблицы:

1. Выбрать необходимый распределительный коллектор по числу отводов.
2. Выбрать вариант исполнения (скрытый/открытый монтаж).
3. Выбрать желаемую комплектацию (с/без комплекта для теплосчетчика).
4. Выбрать желаемый вид распределительного шкафа.

Наличие контуров	Для скрытого монтажа		Для открытого монтажа	
	без компл. для устан. теплосчетчика	с компл. для устан. теплосчетчика	без компл. для устан. теплосчетчика	с компл. для устан. теплосчетчика
2	UP 110/450	UP 110/550	AP 130/500	AP 130/605
3	UP 110/450	UP 110/750	AP 130/500	AP 130/805
4	UP 110/550	UP 110/750	AP 130/605	AP 130/805
5	UP 110/550	UP 110/750	AP 130/605	AP 130/805
6	UP 110/750	UP 110/950	AP 130/805	AP 130/1005
7	UP 110/750	UP 110/950	AP 130/805	AP 130/1005
8	UP 110/750	UP 110/950	AP 130/805	AP 130/1005
9	UP 110/950	UP 110/950	AP 130/1005	AP 130/1005
10	UP 110/950	UP 110/1150	AP 130/1005	AP 130/1205
11	UP 110/950	UP 110/1150	AP 130/1005	AP 130/1205
12	UP 110/950	UP 110/1150	AP 130/1005	AP 130/1205

### Приставной распределительный шкаф

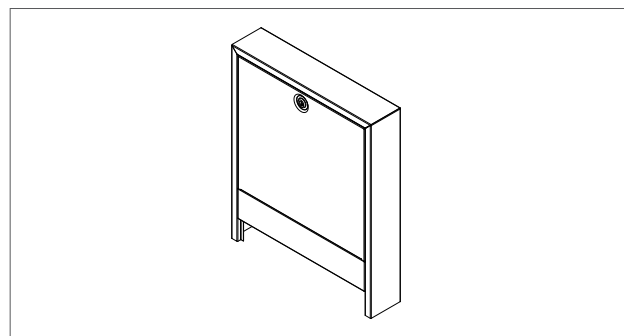
Материал: стальной лист, окрашенный в белый цвет (9016).

Для открытой установки.

Состоит из:

- корпус;
- крышка с отклоняющим профилем;
- универсальный кронштейн для распределительных коллекторов, регулируемый по ширине.

Вид поставки: шкаф, упакованный в картонную коробку.



Артикул	Типоразмер	Размер. мм (Ш x В x Г)	Вес кг/шт.	Единица поставки	Цена* €/шт.
13474001001	AP 130/500 белый	500 x 730 x 130	10,890	1 шт.	123,70
13474101001	AP 130/605. белый	605 x 730 x 130	12,470	1 шт.	137,74
13474201001	AP 130/805 белый	805 x 730 x 130	16,090	1 шт.	169,37
13474301001	AP 130/1005 белый	1005 x 730 x 130	19,140	1 шт.	189,32
13474401001	AP 130/1205 белый	1205 x 730 x 130	22,690	1 шт.	200,15
13474501001	AP 130/1353 белый	1353 x 730 x 130	23,860	1 шт.	230,45

\* Рекомендованные цены

### Встроенный распределительный шкаф

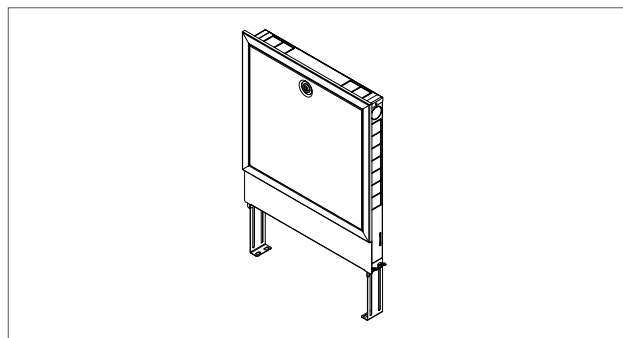
Материал: стальной лист, окрашенный в белый цвет (9016).

Для скрытой установки.

Состоит из:

- встраиваемый в нишу корпус,
- универсальный кронштейн для распределительного коллектора, регулируемый по ширине;
- рамка с дверцей.

Вид поставки: шкаф, упакованный в картонную коробку.



Артикул	Типоразмер	Размер. мм (Ш x В x Г)	Вес кг/шт.	Единица поставки	Цена* €/шт.
13454001001	UP 110/450 белый	450 x 715-895 x 110-150	12,020	1 шт.	138,32
13454101001	UP 110/550 белый	550 x 715-895 x 110-150	13,670	1 шт.	152,85
13454201001	UP 110/750 белый	750 x 715-895 x 110-150	14,800	1 шт.	181,35
13454301001	UP 110/950 белый	950 x 715-895 x 110-150	20,300	1 шт.	207,22
13454401001	UP 110/1150 белый	1150 x 715-895 x 110-150	23,220	1 шт.	243,39
13454501001	UP 110/1300 белый	1300 x 715-895 x 110-150	26,630	1 шт.	267,93

### Встроенный распределительный шкаф

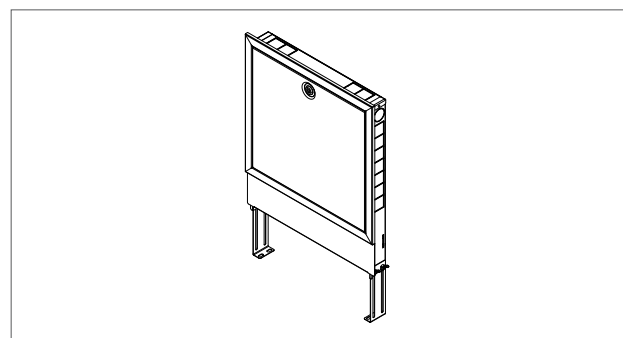
Материал: стальной лист, окрашенный в белый цвет (9016).

Для скрытой установки.

Состоит из:

- встраиваемый в нишу корпус;
- универсальный кронштейн для распределительного коллектора, регулируемый по ширине;
- рамка с дверцей.

Вид поставки: шкаф, упакованный в картонную коробку.



Артикул	Типоразмер	Размер. мм (Ш x В x Г)	Вес кг/шт.	Единица поставки	Цена* €/шт.
13464101001	UP 75/550 белый	550 x 715-895 x 75-115	12,140	1 шт.	155,22
13464201001	UP 75/750 белый	750 x 715-895 x 75-115	16,270	1 шт.	186,37
13464301001	UP 75/950 белый	950 x 715-895 x 75-115	18,910	1 шт.	210,65
13464401001	UP 75/1150 белый	1150 x 715-895 x 75-115	21,500	1 шт.	245,23

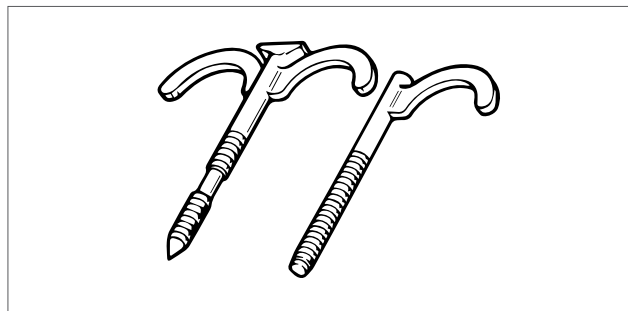
### Крюки с дюбелем

Используется для крепления труб RAUTITAN stabil и RAUTITAN flex (также с соответствующей изоляцией) к полу.

Подходят для труб диаметром от 10 до 32 мм.

Материал: полиамид.

Цвет: черный.



Артикул	Обозначение / Типоразмер	Размер, мм	Вес кг/шт.	Единица поставки	Цена* €/шт.
12573781002	для 1 трубы	8 x 100	0,007	100 шт.	0,41
12573881002	для 2 труб	8 x 100	0,008	100 шт.	0,67
12657091001	для 2 труб в изоляции	8 x 120	0,020	50 шт.	0,67

### Монтажный шаблон RENAU с воздухоотводчиком\*

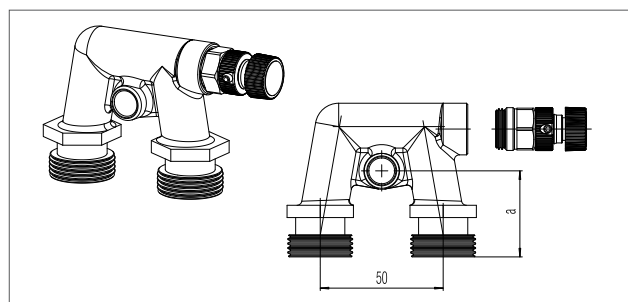
Используется для монтажа подводок к радиаторам при условии, что отопительные приборы будут монтироваться позже.

Позволяют без радиаторов испытать систему отопления под давлением. Присоединительные размеры: евроконус G 3/4", межосевое расстояние: 50 мм, расстояние от стены варьируется от 30 до 85 мм.

Материал держателя: оцинкованная сталь.

Материал фитинга: никелированная латунь.

Изделие предназначено для многократного применения.



Артикул	Размер, мм	Вес кг/шт.	Единица поставки	Цена* €/шт.
12899071001	25	0,300	1 шт.	19,13

### Комплект для подключения отопительного прибора

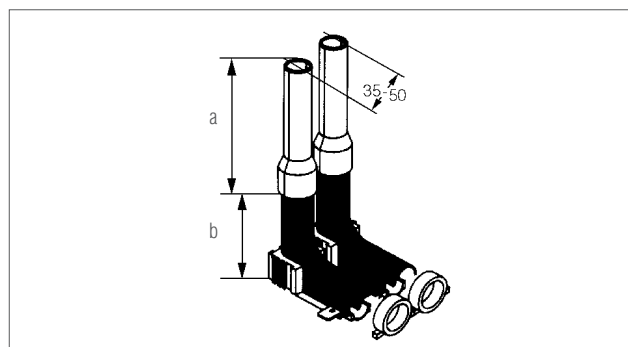
Используется для непосредственного подключения только труб RAUTITAN flex к отопительным приборам.

Материал: полиамид.

Форма поставки: в ПЭ-пакете.

В комплект для подключения радиатора входят:

- 4 полукожуха для трубы (белые);
- 2 центрирующие шайбы из вспененного материала;
- 2 направляющих отвода с накидным кольцом диаметром 5 мм (черные);
- 2 пластины для соединения отводов (с пазами, РА, черные);
- 2 предохранительных клина.



Артикул	Для универсальных труб RAUTITAN flex/pink	Размер, мм a b	Вес кг/шт.	Единица поставки	Цена* €/шт.
12658791001	16	230 70	0,240	1 шт.	8,78

\* Рекомендованные цены

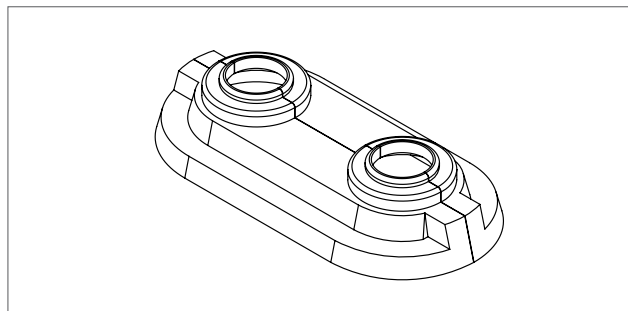
### Декоративная накладка

Используется для декоративного оформления выхода соединительных трубок 15 x 1,0 из пола, стены или из плинтусного короба.

Межцентровое расстояние: 50 мм.

Материал: ПП-С.

Цвет: белый RAL 9010.



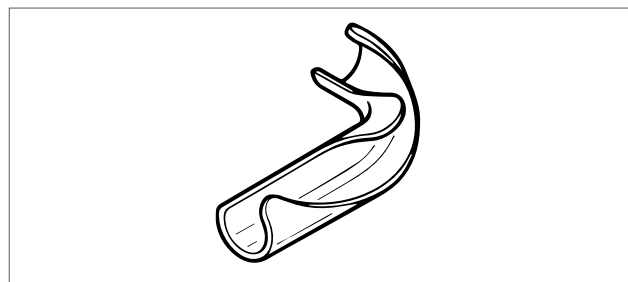
Артикул	Типоразмер	Применение для труб	Вес кг/шт.	Единица поставки	Цена* €/шт.
12686741001	15	из нержавеющей стали, меди	0,003	50 шт.	2,16
12407771001	16/20	RAUTITAN stabil / flex	0,003	50 шт.	2,16

### Фиксатор поворота 90°

Используется для систем отопления с трубами RAUTITAN flex для фиксации поворота трубы на 90°.

Радиус изгиба: 5 x d.

Материал: сталь с обработанной внешней поверхностью.



Артикул	Типоразмер	Радиус изгиба	Вес кг/шт.	Единица поставки	Цена* €/шт.
12584081002	16/17	5 x d	0,054	10 шт.	1,42
12587981002	20	5 x d	0,080	10 шт.	1,77
12572491002	25	5 x d	0,140	10 шт.	3,01
12611531001	32Δ	5 x d	0,360	5 шт.	4,84

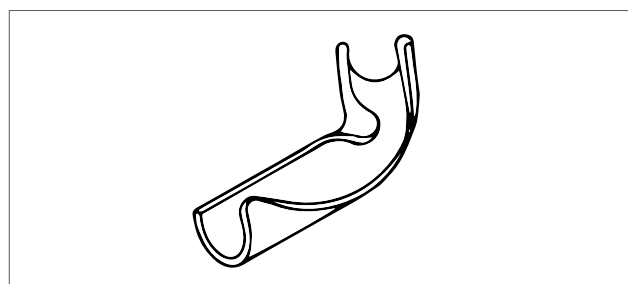
Δ Фиксатор поворота Ду 32 поставляется с двумя дополнительными пружинными кольцами.

### Фиксатор поворота 45°

Используется для систем отопления с трубами RAUTITAN flex для фиксации поворота трубы на 45°.

Радиус изгиба: 5 x d.

Материал: сталь.



Артикул	Типоразмер	Радиус изгиба	Вес кг/шт.	Единица поставки	Цена* €/шт.
12657291001	16/17	5 x d	0,040	10 шт.	1,42
12686241001	20	5 x d	0,074	10 шт.	1,77
12686341001	25	5 x d	0,142	10 шт.	3,01
12686441001	32Δ	5 x d	0,260	5 шт.	4,84

Δ Фиксатор поворота Ду 32 поставляется с двумя дополнительными пружинными кольцами.

## 1.2.2. Плинтусная радиаторная разводка

### Крестовина SL Rp 1/2-12-Rp 1/2

Используется в системах плинтусной разводки RAUSOLO и RAUDUO.

Для подключения к отопительному прибору справа или посередине со встроенными вентилями и межцентровым расстоянием 50 мм.

Возможно также разностороннее подключение за счет рассоединения крестовины.

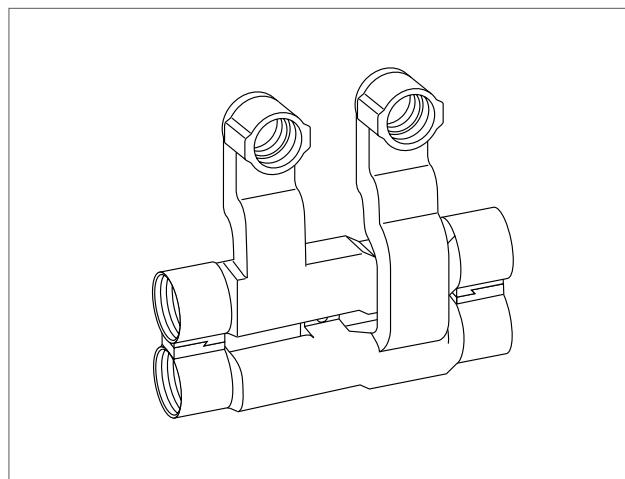
Только для присоединения универсальных труб REHAU RAUTITAN stabil на выбор 16,2 x 2,6 или 20 x 2,9 мм.

На выбор предоставляются соответствующие переходники REHAU или стандартные заглушки под внутреннюю резьбу Rp 1/2.

В поставку включены: накидные гайки, обжимные кольца и упорные втулки для присоединительных трубок 12 мм.

Материал: никелированная латунь.

Вид поставки: в коробке.



Артикул	Типоразмер	SW	Вес кг/шт.	Единица поставки	Цена* €/шт.
■240577■002	Rp 1/2-12-Rp 1/2	17	0,420	1 шт.	66,68

SW = размер гаечного ключа.



### Комплект присоединительных трубок SL

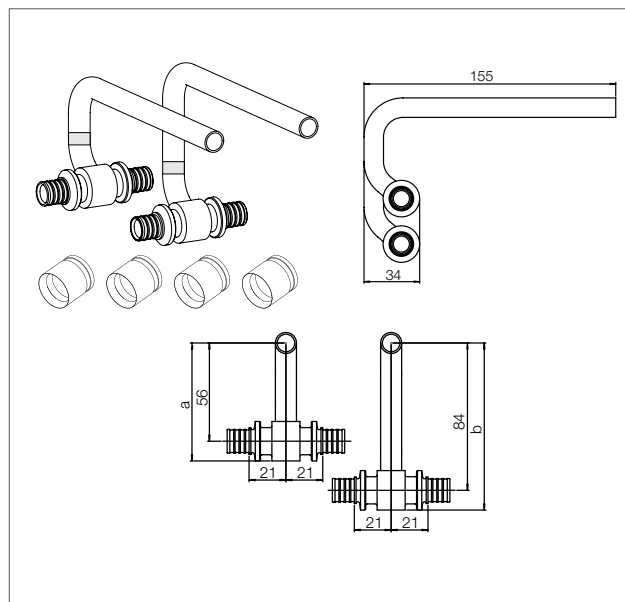
Комплект присоединительных трубок REHAU для плинтусной разводки. Для использования в системах плинтусной разводки RAUSOLO и RAUDUO. Только для присоединения универсальных трубопроводов REHAU RAUTITAN stabil к радиатору, оснащённому парой компактных шаровых кранов (присоединение справа, посередине и слева). Диаметр отвода 12 мм для присоединения с помощью комплекта телескопических угловых резьбозажимных соединений (арт. **12406071001**, поставляется отдельно).

Один комплект подходит для присоединения одной подающей и одной обратной трубы. Материал проходной части: никелированная латунь согласно нормативу DIN EN12164, DIN EN12165, DIN EN12168. Материал трубки: никелированная медь DIN EN 1057.

Материал гильз: термически обработанная стандартная латунь Cu Zn 39 Pb3/F43 согласно DIN EN 12168.

Цвет: чистая латунь.

Форма поставки: 1 комплект в пакете включает 2 присоединительные трубки и 4 подвижные гильзы RAUTITAN MX.



Артикул	Типоразмер	Размер, мм		Вес кг/шт.	Единица поставки	Цена* €/шт.
		a	b			
<b>11372381003</b>	<b>16-12-16</b>	67	95	0,338	1 шт.	47,60
<b>11372391003</b>	<b>20-12-20</b>	69	97	0,483	1 шт.	55,78

### Набор концевых фитингов (правых)

Используется для подключения радиаторов в плинтусных каналах RAUSOLO и RAUDUO при помощи универсальной трубы RAUTITAN stabil (для подводки справа).

Отвод 12 мм для присоединения при помощи телескопического углового резьбозажимного соединения REHAU (арт. **12406071001**).

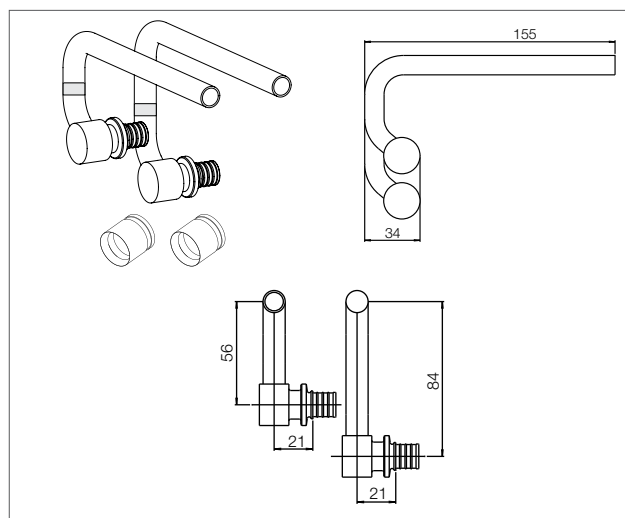
1 комплект поставки включает 1 концевой фитинг для подающей магистрали, 1 для обратной и 2 подвижные гильзы RAUTITAN MX. Материал фитинга: латунь согласно DIN EN 12164, DIN EN 12165, DIN EN 12168.

Наружная поверхность: никелированная.

Материал отвода: медь согласно DIN EN 1057, никелированная.

Материал гильз: термически обработанная стандартная латунь Cu Zn 39 Pb3/F43 согласно DIN EN 12168.

Цвет: чистая латунь.



Артикул	Типоразмер	Размер, мм		Вес кг/шт.	Единица поставки	Цена* €/шт.
		a	b			
<b>11372471003</b>	<b>16-12 правый</b>	67	95	0,299	1 шт.	44,45

\* Рекомендованные цены

### Набор концевых фитингов (левых)

Используется для подключения радиаторов в плинтусных каналах RAUSOLO и RAUDUO при помощи универсальной трубы RAUTITAN stabil (для подводки слева).

Отвод 12 мм для присоединения при помощи телескопического углового резьбозажимного соединения RENAU (арт. **12406071001**).

1 комплект поставки включает 1 концевой фитинг для подающей магистрали, 1 для обратной и 2 подвижные гильзы RAUTITAN MX.

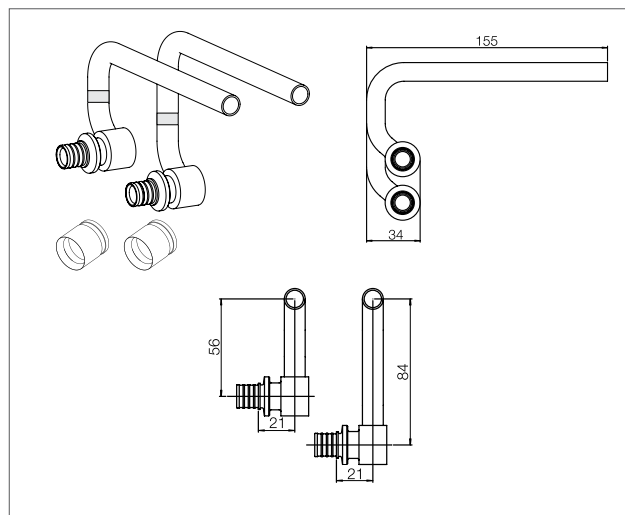
Материал тела фитинга: латунь согласно DIN EN 12164, DIN EN 12165, DIN EN 12168.

Наружная поверхность: никелированная.

Материал отвода: медь согласно DIN EN 1057, никелированная.

Материал гильз: термически обработанная стандартная латунь Cu Zn 39 Pb3/F43 согласно DIN EN 12168.

Цвет: чистая латунь.



Артикул	Типоразмер	Размер, мм а	б	Вес кг/шт.	Единица поставки	Цена* €/шт.
<b>11372481003</b>	<b>16-12 левый</b>	67	95	0,299	1 шт.	44,45

### Набор телескопических угловых соединений

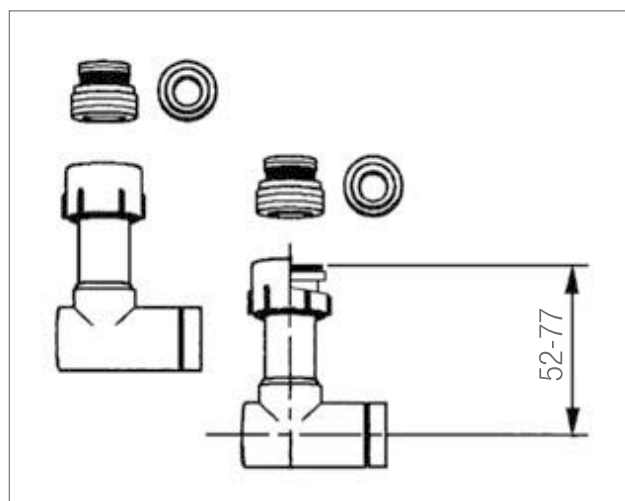
Запорное и регулируемое резьбозажимное соединение для радиаторных вентилях, регулируемое по высоте и глубине 25 мм, с конусами и уплотняющими ниппелями G 1/2 x G 3/4.

Подключение к крестовине и присоединительным трубкам SL/концевым фитингам SL при помощи резьбозажимного соединения для медных присоединительных трубок 12 x 1,0 мм., с интегрированной нивелировкой высоты медных присоединительных трубок резьбозажимным соединением, а также запорной и регулирующей арматурой, расположенной спереди с защитным колпачком белого цвета из ПВХ.

Материал: латунь согласно DIN EN 12164, DIN EN 12165, DIN EN 12168.

Поверхность: никелированная.

1 шт. соответствует 2 телескопическим угловым соединениям.



Артикул	Вес кг/шт.	Единица поставки	Цена* €/шт.
<b>12406071001</b>	0,568	1 шт.	36,60

## SL – Набор фитингов RAUTITAN с гильзами

### SL – Комплект тройник RAUTITAN с гильзами, равнопроходный

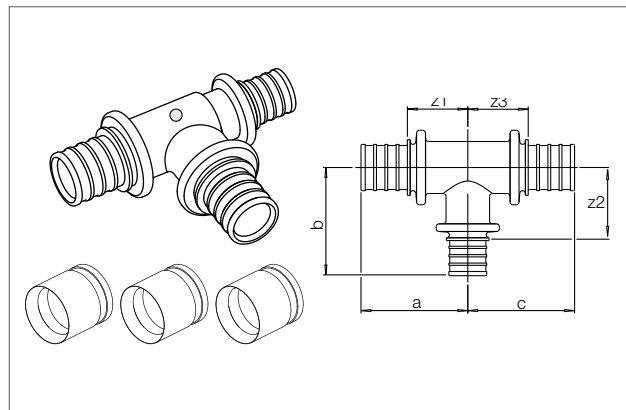
Используется для подключения радиаторов в плинтусных каналах RAUSOLO и RAUDUO при помощи универсальной трубы RAUTITAN stabil.

1 комплект поставки включает 1 тройник и 3 подвижные гильзы. Материал фитинга: латунь, согласно DIN EN 12164, DIN EN12165, DIN EN 12168.

Маркировка розовым цветом.

Материал гильз: термически обработанная стандартная латунь CuZn 39 Pb3/F43 согласно DIN EN 12168.

Цвет: чистая латунь.



Артикул	Типоразмер	Размер, мм			Вес кг/шт.	Единица поставки	Цена* €/шт.
		a	b	c			
11372171004	16	37	37	37	0,163	1 шт.	11,30
11372181004	20	44	44	44	0,225	1 шт.	13,32

### SL – Муфта соединительная RAUTITAN с гильзами, равнопроходная

Используется для подключения радиаторов в плинтусных каналах RAUSOLO и RAUDUO при помощи универсальной трубы RAUTITAN stabil.

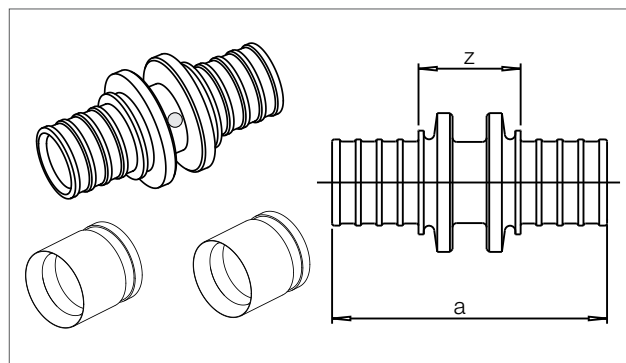
1 комплект поставки включает 1 муфту и 2 подвижные гильзы.

Материал фитинга: латунь согласно DIN EN 12164, DIN EN 12165, DIN EN 12168.

Маркировка розовым цветом.

Материал гильз: термически обработанная стандартная латунь CuZn 39 Pb3/F43 согласно DIN EN 12168.

Цвет: чистая латунь.



Артикул	Типоразмер	Размер, мм		Вес кг/шт.	Единица поставки	Цена* €/шт.
		a	z			
11371871004	16	44	19	0,089	1 шт.	7,07
11371881004	20	53	20	0,119	1 шт.	9,55

### SL – Муфта соединительная RAUTITAN с гильзами, переходная

Используется для подключения радиаторов в плинтусных каналах RAUSOLO и RAUDUO при помощи универсальной трубы RAUTITAN stabil.

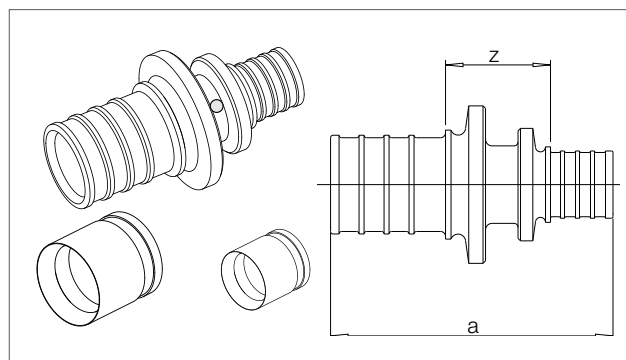
1 комплект поставки включает 1 муфту и 2 подвижные гильзы.

Материал фитинга: латунь согласно DIN EN 12164, DIN EN 12165, DIN EN 12168.

Маркировка розовым цветом.

Материал гильз: термически обработанная стандартная латунь CuZn 39 Pb3/F43 согласно DIN EN 12168.

Цвет: чистая латунь.



Артикул	Типоразмер	Размер, мм		Вес кг/шт.	Единица поставки	Цена* €/шт.
		a	z			
11371891004	20-16	54	25	0,112	1 шт.	9,27

\* Рекомендованные цены

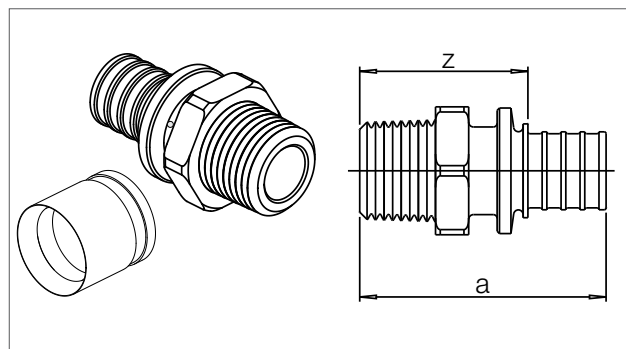
### SL – Переходник RAUTITAN с наружной резьбой с гильзой

Используется для подключения радиаторов в плинтусных каналах RAUSOLO и RAUDUO при помощи универсальной трубы RAUTITAN stabil. 1 комплект поставки включает 1 переходник и 1 подвижную гильзу. Материал фитинга: латунь согласно DIN EN 12164, DIN EN 12165, DIN EN 12168.

Маркировка розовым цветом.

Материал гильз: термически обработанная стандартная латунь CuZn 39 Pb3/F43 согласно DIN EN 12168.

Цвет: чистая латунь.



Артикул	Типоразмер	Размер, мм		SW	Вес кг/шт.	Единица поставки	Цена* €/шт.
		a	z				
11371991004	16-R1/2	45	33	23	0,087	1 шт.	7,87
11372071004	20-R 1/3	53	37	27	0,098	1 шт.	9,17

SW = размер гаечного ключа.

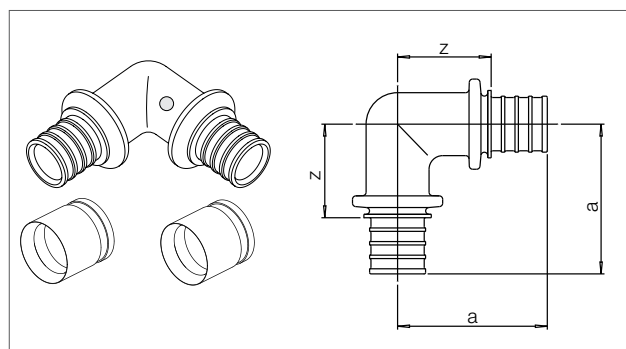
### SL – Угольник RAUTITAN с гильзами

Используется для подключения радиаторов в плинтусных каналах RAUSOLO и RAUDUO при помощи универсальной трубы RAUTITAN stabil. 1 комплект поставки включает 1 угольник и 2 подвижные гильзы. Материал фитинга: латунь согласно DIN EN 12164, DIN EN 12165, DIN EN 12168.

Маркировка розовым цветом.

Материал гильз: термически обработанная стандартная латунь CuZn 39 Pb3/F43 согласно DIN EN 12168.

Цвет: чистая латунь.



Артикул	Типоразмер	Размер, мм		Вес кг/шт.	Единица поставки	Цена* €/шт.
		a	z			
11371971004	16-90°	37	25	0,112	1 шт.	9,09
11371981004	20-90°	45	28	0,156	1 шт.	10,35

### SL – Заглушка с гильзой

Используется для подключения радиаторов в плинтусных каналах RAUSOLO и RAUDUO при помощи универсальной трубы RAUTITAN stabil.

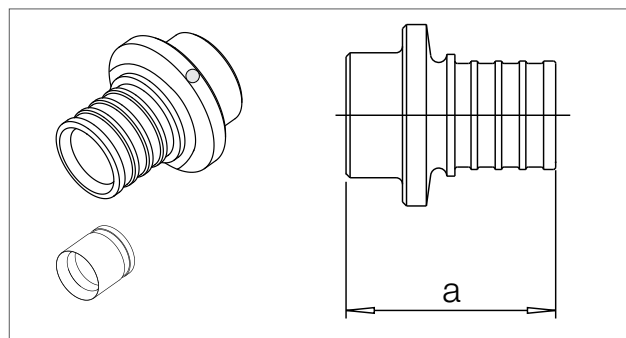
1 комплект поставки включает 1 заглушку и 1 подвижную гильзу.

Материал фитинга: латунь.

Маркировка розовым цветом.

Материал гильз: термически обработанная стандартная латунь CuZn 39 Pb3/F43 согласно DIN EN 12168.

Цвет: чистая латунь.



Артикул	Типоразмер	Размер, мм	Вес кг/шт.	Единица поставки	Цена* €/шт.
		a			
11372081004	16	26	0,052	1 шт.	1,44
11372091004	20	30	0,070	1 шт.	1,91

\* Рекомендованные цены

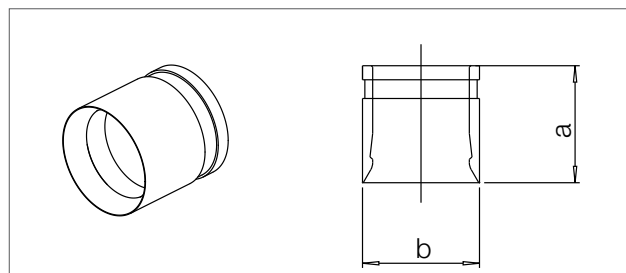
### SL – Надвижная гильза RAUTITAN MX (запасная часть)

(уже присутствует в комплекте SL-фитингов)

Используется для подключения радиаторов в плинтусных каналах RAUSOLO и RAUDUO при помощи универсальной трубы RAUTITAN stabil.

Материал гильз: термически обработанная стандартная латунь CuZn 39 Pb3/F43 согласно DIN EN 12168.

Цвет: чистая латунь.



Артикул	Типоразмер	Размер, мм		Вес кг/шт.	Единица поставки	Цена* €/шт.
		a	b			
11372491003	16	24	22	0,025	1 шт.	6,60
11372591003	20	25	25	0,028	1 шт.	6,60

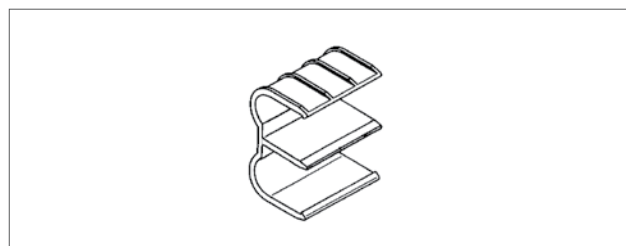
### Клипса прижимная для отопительных труб

Используется для прокладки универсальной трубы RAUTITAN stabil (диаметр 16 и 20) в плинтусных каналах RAUSOLO и RAUDUO.

Фиксируется в основании канала без инструмента и может передвигаться в нем по горизонтали.

Материал: PA6/GF30.

Вид поставки: в коробке.



Артикул	Цвет	Вес кг/шт.	Единица поставки	Цена* €/шт.
11726061100	натуральный	0,015	10 шт.	2,15

# 1 ТРУБОПРОВОДНАЯ СИСТЕМА RAUTITAN

## 1.3 ПЛИНТУСНЫЕ КАНАЛЫ RENAU

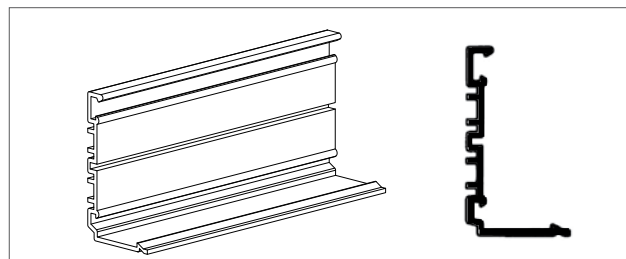
### Канал для отопительной разводки RAUSOLO

#### Основание канала RAUSOLO

Материал: ПВХ (трудновоспламеняемый, самозатухающий).

Вид поставки: в коробке.

Длина: 2 м.



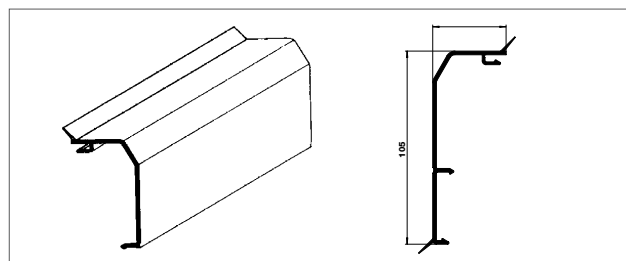
Артикул	Размеры (глубина/высота)	Вес кг/шт.	Единица поставки	Цена* €/шт.
17269941100	40 / 70	0,412	24 м	4,06

### Крышка канала с уплотнительной манжетой RAUSOLO

Материал: RAU-TIBX (трудновоспламеняемый, самозатухающий).

Вид поставки: в коробке.

Длина: 4 м.



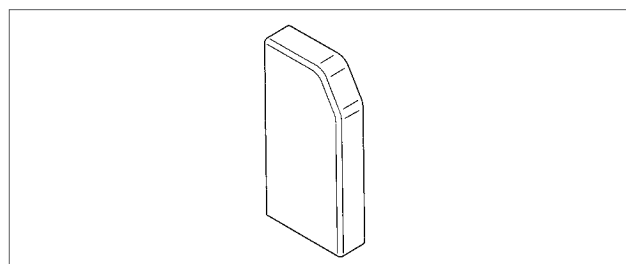
Артикул	Размеры (Глубина/высота)	Цвет	Вес кг/шт.	Единица поставки	Цена* €/шт.
17336331100	40/70	белый	0,317	48 м	8,78
17336431100	40/70	светлый бук	0,317	48 м	9,46
17336531100	40/70	клен	0,317	48 м	9,46

### Заглушка для канала RAUSOLO левая

Материал: ударопрочный полистирол.

Материал: ПВХ для белого цвета.

Вид поставки: в коробке.



Артикул	Размеры (Глубина/высота)	Цвет	Вес кг/шт.	Единица поставки	Цена* €/шт.
12494601150	40/70	белый	0,010	10 шт.	2,70
12494701150	40/70	светлый бук	0,010	10 шт.	2,97
12494801150	40/70	клен	0,010	10 шт.	2,97

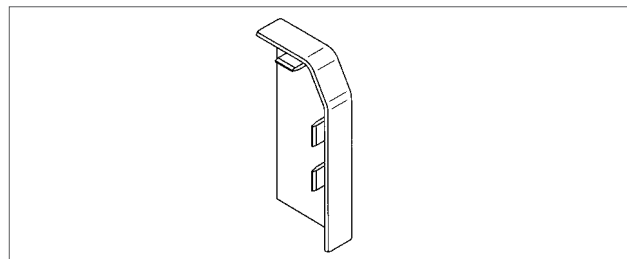
\* Рекомендованные цены

### Заглушка для канала RAUSOLO правая

Материал: ударопрочный полистирол.

Материал: ПВХ для белого цвета.

Вид поставки: в коробке.



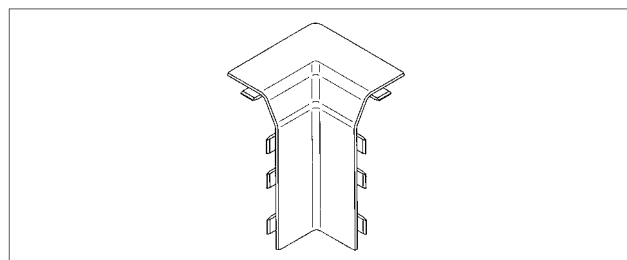
Артикул	Размеры (глубина/высота)	Цвет	Вес кг/шт.	Единица поставки	Цена* €/шт.
12494901150	40/70	белый	0,010	10 шт.	2,70
12495001150	40/70	светлый бук	0,010	10 шт.	2,97
12495101150	40/70	клен	0,010	10 шт.	2,97

### Внутренний угол RAUSOLO

Материал: ударопрочный полистирол.

Материал: ПВХ для белого цвета.

Вид поставки: в коробке.



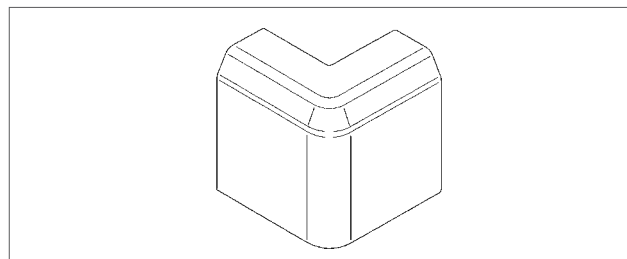
Артикул	Размеры (глубина/высота)	Цвет	Вес кг/шт.	Единица поставки	Цена* €/шт.
12495201150	40/70	белый	0,016	10 шт.	3,48
12495301150	40/70	светлый бук	0,016	10 шт.	3,74
12495401150	40/70	клен	0,016	10 шт.	3,74

### Внешний угол RAUSOLO

Материал: ударопрочный полистирол.

Материал: ПВХ для белого цвета.

Вид поставки: в коробке.



Артикул	Размеры (глубина/высота)	Цвет	Вес кг/шт.	Единица поставки	Цена* €/шт.
12495501150	40/70	белый	0,024	10 шт.	3,48
12495601150	40/70	светлый бук	0,024	10 шт.	3,74
12495701150	40/70	клен	0,024	10 шт.	3,74

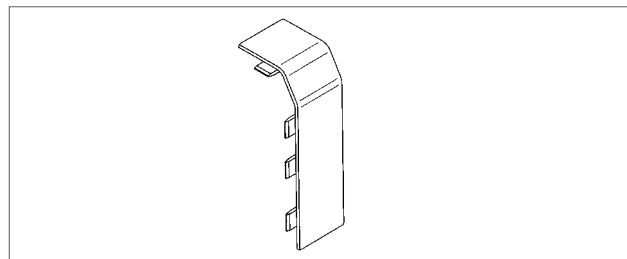
\* Рекомендованные цены

### Соединительная накладка для канала RAUSOLO

Материал: ударопрочный полистирол.

Материал: ПВХ для накладки белого цвета.

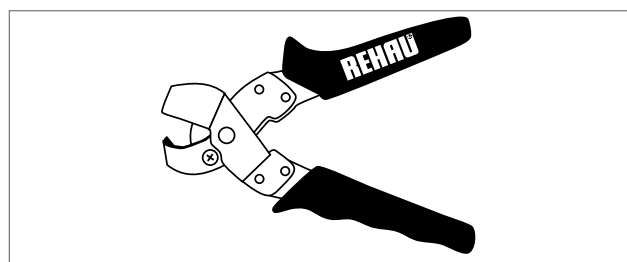
Вид поставки: в коробке.



Артикул	Размеры (глубина/высота)	Цвет	Вес кг/шт.	Единица поставки	Цена* €/шт.
12495801150	40/70	белый	0,010	10 шт.	2,29
12495901150	40/70	светлый бук	0,010	10 шт.	2,45
12496001150	40/70	клен	0,010	10 шт.	2,45

### Ножницы для вырезания отверстий

Вид поставки: в коробке.



Артикул	Размеры (глубина/высота)	Цвет	Вес кг/шт.	Единица поставки	Цена* €/шт.
12406971001	для крестовины SL	26 мм / прямоугольные отверстия	0,450	1 шт.	81,73
12408471001	для присоединит. трубок SL	16 мм / полукруглые отверстия	0,405	1 шт.	81,73

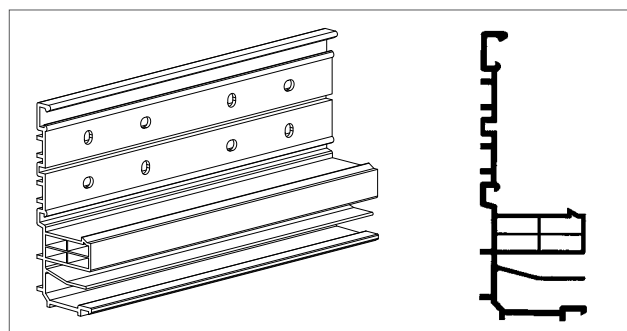
### Комбинированный канал для отопительной и электроразводки RAUDUO

#### Основание канала RAUDUO

Материал: RAU-ПВХ (трудновоспламеняемый, самозатухающий).

Вид поставки: в коробке.

Длина: 2 м.



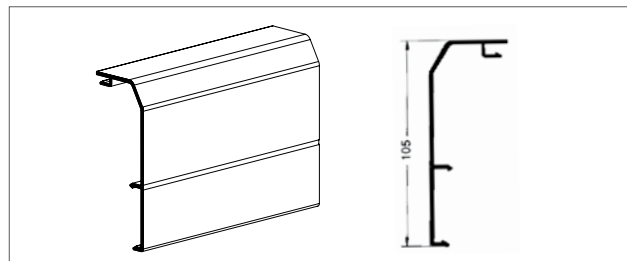
Артикул	Размеры (глубина/высота)	Вес кг/шт.	Единица поставки	Цена* €/шт.
17264441100	40/105	0,829	24 м	11,10

\* Рекомендованные цены



### Крышка канала RAUDUO

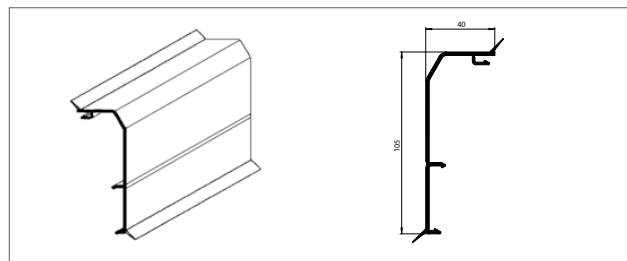
Материал: RAU-ПВХ (трудновоспламеняемый, самозатухающий).  
Вид поставки: в коробке. Длина: 2 м.



Артикул	Размеры (глубина/высота)	Цвет	Вес кг/шт.	Единица поставки	Цена* €/шт.
7275941100	40/105	белый	0,463	24 м	6,69

### Крышка канала с уплотнительной манжетой RAUDUO

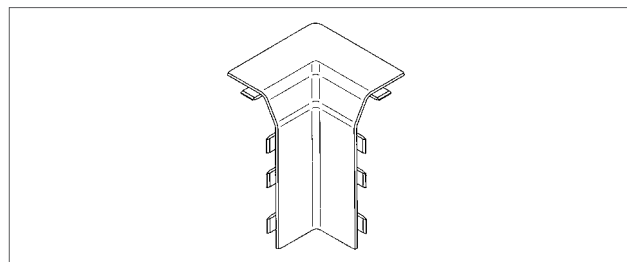
Материал: RAU-ПВХ (трудновоспламеняемый, самозатухающий).  
Вид поставки: в коробке.  
Длина: 2 м.



Артикул	Размеры (глубина/высота)	Цвет	Вес кг/шт.	Единица поставки	Цена* €/шт.
7338901100	40/105	белый	0,488	24 м	6,69

### Внутренний угол RAUDUO

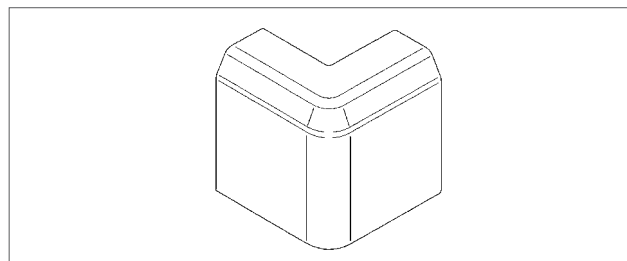
Материал: ПВХ.  
Вид поставки: в коробке.



Артикул	Размеры (глубина/высота)	Цвет	Вес кг/шт.	Единица поставки	Цена* €/шт.
7276441150	40/105	белый	0,024	10 шт.	5,35

### Внешний угол RAUDUO

Материал: ПВХ.  
Вид поставки: в коробке.



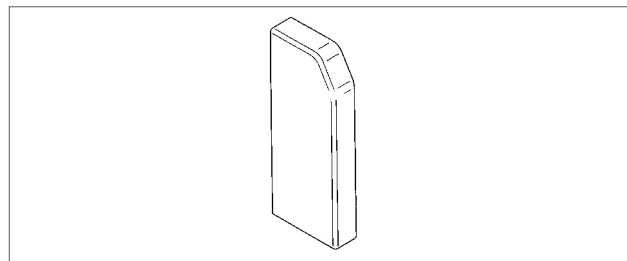
Артикул	Размеры (глубина/высота)	Цвет	Вес кг/шт.	Единица поставки	Цена* €/шт.
7276541150	40/105	белый	0,013	10 шт.	5,35

\* Рекомендованные цены

### Заглушка для канала RAUDUO левая

Материал: ПВХ.

Вид поставки: в коробке.

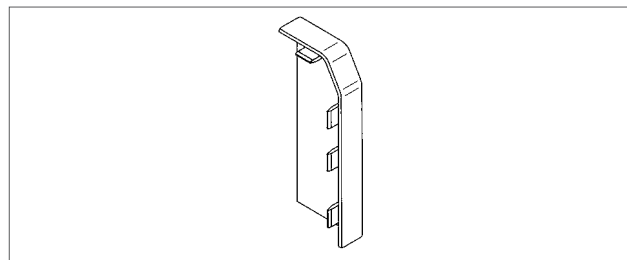


Артикул	Размеры (глубина/высота)	Цвет	Вес кг/шт.	Единица поставки	Цена* €/шт.
727624150	40/105	белый	0,014	10 шт.	3,34

### Заглушка для канала RAUDUO правая

Материал: ПВХ.

Вид поставки: в коробке.

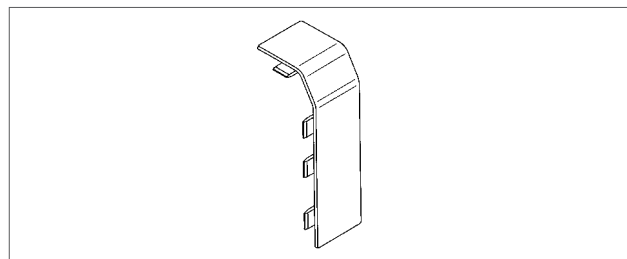


Артикул	Размеры (глубина/высота)	Цвет	Вес кг/шт.	Единица поставки	Цена* €/шт.
727614150	40/105	белый	0,014	10 шт.	3,34

### Соединительная накладка для канала RAUDUO

Материал: ПВХ.

Вид поставки: в коробке.



Артикул	Размеры (глубина/высота)	Цвет	Вес кг/шт.	Единица поставки	Цена* €/шт.
727634150	40/105	белый	0,013	10 шт.	2,70



## 2 ОБОГРЕВ/ОХЛАЖДЕНИЕ ПОВЕРХНОСТЕЙ REHAU



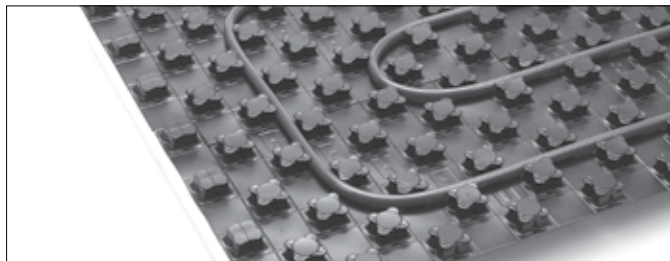
# 2 ОБОГРЕВ/ОХЛАЖДЕНИЕ ПОВЕРХНОСТЕЙ RENAУ

## СОДЕРЖАНИЕ

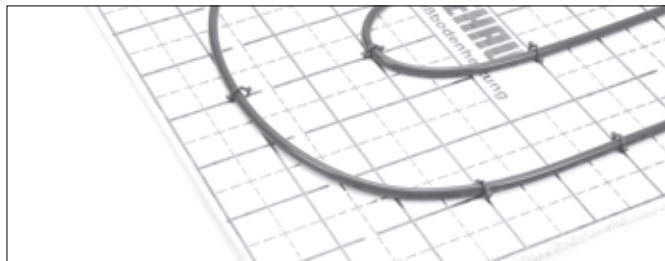
<b>2.1 . . . Системы обогрева/охлаждения поверхностей RENAУ. . . . .</b>	<b>стр. 70</b>	<b>2.2 Системы обогрева/охлаждения поверхностей для случаев особого применения. . . . .</b>	<b>стр. 112</b>
2.1.1 Трубы и гофротрубы . . . . .	стр. 71	2.2.1 Система подогрева и охлаждения ядра бетонных перекрытий . . . . .	стр. 113
- Труба RAUTHERM S . . . . .	стр. 71	- Общие компоненты системы . . . . .	стр. 113
- Труба RAUTHERM SPEED K . . . . .	стр. 71	2.2.2 Напольное отопление RENAУ для промышленных зданий . . . . .	стр. 117
- Гофротрубы . . . . .	стр. 72	- Напольное отопление для промышленных зданий в армированном бетоне . . . . .	стр. 117
2.1.2 Надвижные гильзы и фитинги. . . . .	стр. 72	- Напольное отопление для промышленных зданий в сталефибробетоне . . . . .	стр. 117
- Надвижные гильзы . . . . .	стр. 72	- Общие компоненты системы . . . . .	стр. 117
- Фитинги . . . . .	стр. 73	2.2.3 Системы для отопления амортизирующих полов в спортзалах. . . . .	стр. 120
2.1.3 Способы крепления труб к полу . . . . .	стр. 75	- Система для отопления амортизирующих полов с промышленным распределительным коллектором . . . . .	стр. 120
- Крепление труб на матах с фиксаторами Varionova. . . . .	стр. 75	- Система для отопления амортизирующих полов с напольным распределительным коллектором для спортзалов . . . . .	стр. 120
- Крепление труб с помощью гарпун-скоб . . . . .	стр. 77	- Общие компоненты системы . . . . .	стр. 121
- Крепление труб на матах с липучкой RAUTHERM SPEED plus. . . . .	стр. 77	2.2.4 Системы для обогрева открытых площадок . . . . .	стр. 124
- Крепление труб на фиксирующей шине RAUFIX . . . . .	стр. 79	- Система для обогрева открытых площадок в бетонных панелях. . . . .	стр. 124
- Крепление труб на фиксирующей шине 10 . . . . .	стр. 80	- Системы для обогрева открытых площадок под тротуарную плитку . . . . .	стр. 124
- Крепление труб на арматурной сетке . . . . .	стр. 81	- Обогрев открытых площадок RENAУ под натуральным и искусственным газонами. . . . .	стр. 124
- «Сухой» способ монтажа. . . . .	стр. 83	- Общие компоненты системы . . . . .	стр. 124
- Тепло- и звукоизолирующие материалы . . . . .	стр. 84	2.2.5 Промышленный коллектор RENAУ . . . . .	стр. 128
- Комплектующие. . . . .	стр. 86		
2.1.4 Системы укладки для настенного обогрева/охлаждения . . . . .	стр. 89		
- Настенный обогрев/охлаждение («мокрый» способ укладки труб) . . . . .	стр. 89		
- Настенный обогрев/охлаждение («сухой» способ укладки труб) . . . . .	стр. 89		
2.1.5 Системы укладки для потолочного обогрева/охлаждения . . . . .	стр. 90		
2.1.6 Коллекторы. . . . .	стр. 90		
- Распределительные коллекторы и комплектующие . . . . .	стр. 90		
- Распределительные шкафы . . . . .	стр. 93		
2.1.7 Система регулирования . . . . .	стр. 96		
Терморегулирующая станция для коллектора TRSV . . . . .	стр. 96		
Комплект температурного регулирования с постоянными параметрами . . . . .	стр. 96		
Компактные терморегулирующие станции . . . . .	стр. 97		
Система автоматического регулирования Nea . . . . .	стр. 99		
2.1.8 Инструменты и комплектующие . . . . .	стр. 111		

## 2 ОБОГРЕВ/ОХЛАЖДЕНИЕ ПОВЕРХНОСТЕЙ RENAU

### 2.1 СИСТЕМЫ ОБОГРЕВА/ОХЛАЖДЕНИЯ ПОВЕРХНОСТЕЙ



Мат с фиксаторами Varionova



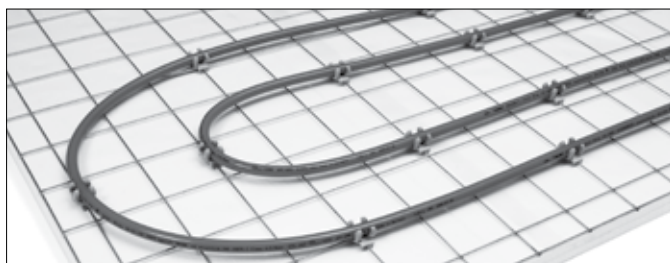
Крепление труб с помощью гарпун-скоб



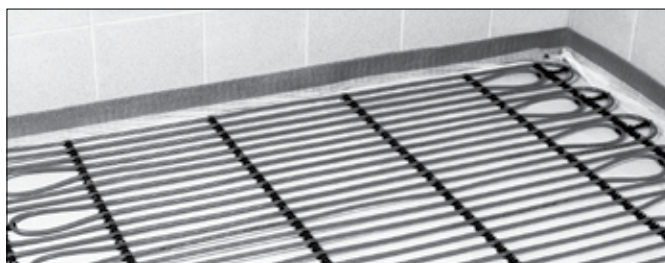
Крепление труб на фиксирующей шине RAUFIX



Фиксирующая шина 10



Крепление труб на арматурной сетке



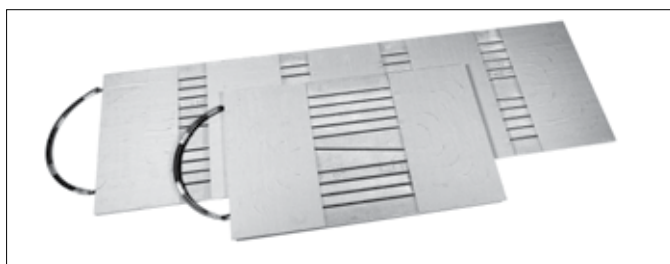
Система напольного отопления/охлаждения («мокрый» способ укладки труб)



Система автоматического регулирования



Система напольного отопления/охлаждения («мокрый» способ укладки труб)



Система настенного отопления/охлаждения («сухой» способ укладки)



Система потолочного отопления/охлаждения («сухой» способ укладки)

## 2.1.1 Трубы и гофротрубы

### Труба RAUTHERM S

Предназначена для систем обогрева поверхностей.

Материал: сшитый под высоким давлением при помощи пероксидов полиэтилен (PE-Xa) согласно DIN 16892.

Кислородозащитный слой, согласно DIN 4726.

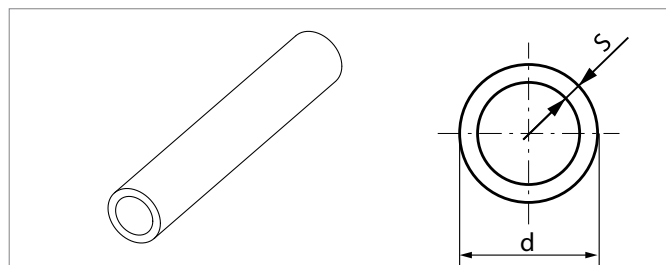
Допуск: регистрационный номер DIN CERTCO:

3V226 PE-Xa или 3V227 PE-Xa.

Цвет: 95307 красный.

Вид поставки: бухты\* в картонных коробках.

\* бухты скрепленные шнуром из полипропилена



Артикул	d мм	S мм	Dy	Объем л/м	Вес кг/м	На поддоне	Кол-во в коробке	Единица поставки	Вид поставки	Цена* €/м
11311281240	10,1	1,1	8	0,048	0,037	3600 м	240 м	240 м	240 м бухта	1,21
11365721120	14	1,5	10	0,095	0,069	1800 м	120 м	120 м	120 м бухта	1,38
11365721240	14	1,5	10	0,095	0,069	3600 м	240 м	240 м	240 м бухта	1,38
11365721600	14	1,5	10	0,095	0,069	4200 м	-	600 м*	600 м бухта	1,27
11361401120	17	2,0	12	0,133	0,102	1800 м	120 м	120 м	120 м бухта	1,53
11361401240	17	2,0	12	0,133	0,102	1920 м	240 м	1240 м	240 м бухта	1,53
11361401500	17	2,0	12	0,133	0,102	2500 м	-	500 м*	500 м бухта	1,41
11361601120	20	2,0	15	0,201	0,123	1800 м	120 м	1120 м	120 м бухта	2,12
11361601240	20	2,0	15	0,201	0,123	1680 м	240 м	240 м	240 м бухта	2,12
11361601500	20	2,0	15	0,201	0,123	1500 м	500 м	500 м	500 м бухта	1,96
11367701120	25	2,3	20	0,327	0,177	960 м	120 м	120 м	120 м бухта	3,24
11367701300	25	2,3	20	0,327	0,177	900 м	-	300 м*	300 м бухта	3,24
11369001050	32	2,9	25	0,539	0,280	1125 м	50 м	50 м	50 м бухта	5,32
11369001100	32	2,9	25	0,539	0,280	1125 м	50 м	50 м	100 м бухта	5,11

### Труба RAUTHERM SPEED K

Предназначена для систем обогрева поверхностей. Используется в системе быстрого монтажа RAUTHERM SPEED. По спирали нанесена лента липучка для фиксации на матах RAUTHERM SPEED plus (13161101002).

Материал: сшитый под высоким давлением при помощи пероксидов полиэтилен (PE-Xa) согласно DIN 16892.

Кислородозащитный слой, согласно DIN 4726.

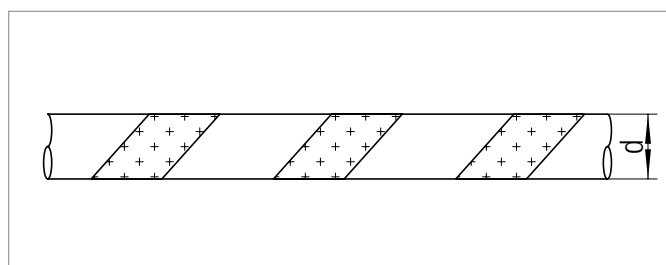
Допуск: регистрационный номер DIN CERTCO:

3V226 PE-Xa или 3V227 PE-Xa.

Цвет: оранжевый

Вид поставки: бухты в картонных коробках.

\* бухты скрепленные шнуром из полипропилена без коробки



Артикул	d мм	S мм	Dy	Объем л/м	Вес кг/м	На поддоне	Кол-во в коробке	Единица поставки	Вид поставки	Цена* €/м
11602501240	14	1,5	10	0,095	0,069	3600 м	240 м	240 м	240 м бухта	1,86
11602501600	14	1,5	10	0,095	0,069	3600 м	600 м*	600 м*	600 м бухта	1,70

\* Рекомендованные цены

## Гофротрубы Гофротруба

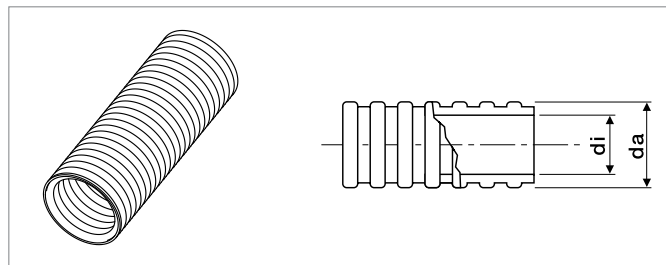
Используется для защиты трубы в зонах подхода к коллекторам, а также в местах прохождения через деформационные швы, согласно DIN 18560.

Материал: полиэтилен, соответствует стандарту 49019.

Выдерживает температуру до +105 °С.

Цвет: черный.

Вид поставки: бухта.



Артикул	Для труб из RAU-VPE	d <sub>a</sub> , мм	d <sub>i</sub> , мм	Вес кг/м	На поддоне	Единица поставки	Вид поставки	Цена* €/м
11371961050	<b>10/14</b>	21	17	0,047	2800 м	бухта	50 м	0,73
11371401050	<b>16/17</b>	24	19	0,067	2500 м	бухта	50 м	0,87
11371501050	<b>20</b>	28	23	0,090	2000 м	бухта	50 м	0,98
11371601025	<b>25</b>	34	29	0,140	1250 м	бухта	25 м	1,29
11371701025	<b>32</b>	42	36	0,220	900 м	бухта	25 м	1,78

### 2.1.2 Надвижные гильзы и фитинги

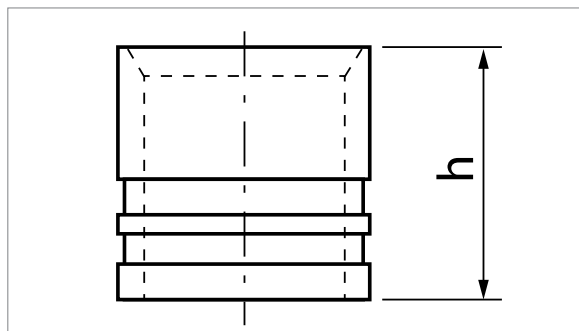
#### Надвижные гильзы

Для выполнения соединений на надвижных гильзах с трубой RAUTHERM S, соответствует DIN 18380.

Можно укладывать в бетон, жидкую стяжку и под штукатурку без ревизии.

Материал: латунь, оцинкованная в массе.

Только для труб RAUTHERM S 14 x 1,5; 17 x 2,0; 20 x 2,0 и 25 x 2,3.



Артикул	Типоразмер	Размер, мм h	Вес кг/ шт.	Единица поставки	Цена* €/м
12005361001	<b>10</b>	15	0,010	10 шт.	0,80
12460341001	<b>14</b>	15	0,014	50 шт.	1,03
12502971002	<b>17</b>	20	0,019	50 шт.	1,03
12503071002	<b>20</b>	20	0,020	50 шт.	1,11
12591971002	<b>25</b>	27	0,037	50 шт.	1,72
11395821001	<b>32</b>	35	0,097	50 шт.	4,67

\* Рекомендованные цены



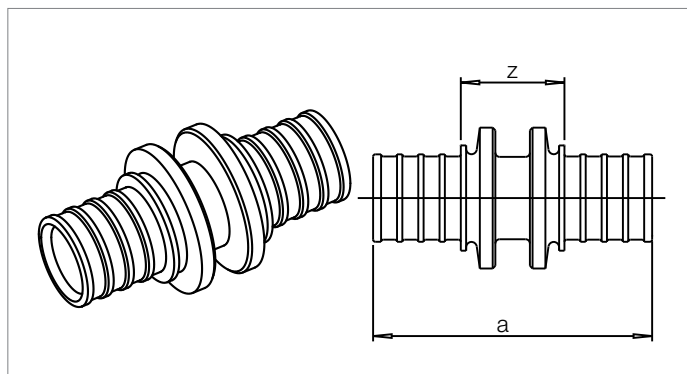
**Фитинги**
**Муфта соединительная равнопроходная**

Только для труб RAUTHERM S 10,1 x 1,1; 14 x 1,5; 17 x 2,0; 20 x 2,0; 25 x 2,3 и 32 x 2,9.

Служит для соединения труб RAUTHERM S. В сочетании с подвижной гильзой получается неразборное и долговечное соединение, согласно DIN 18380.

Материал: оцинкованная или никелированная латунь.

Соединения можно укладывать в бетон, жидкую стяжку и под штукатурку без ревизии.



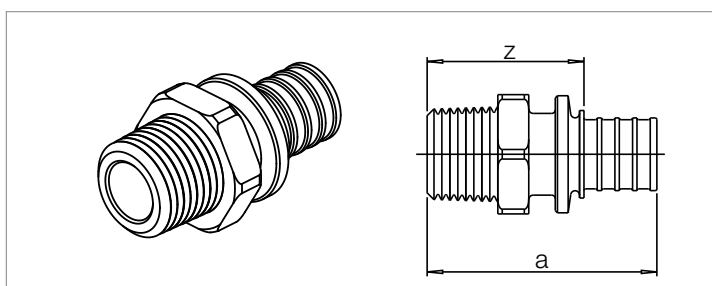
Артикул	Типоразмер	Размер, мм		Вес кг/ шт.	Единица поставки	Цена* €/ шт.
		a	z			
<b>равнопроходная</b>						
12005261001	<b>10</b>	37	17	0,020	10 шт.	5,34
12460241001	<b>14</b>	37	17	0,028	10 шт.	5,71
12502771002	<b>17</b>	52	22	0,053	10 шт.	5,78
12503171002	<b>20</b>	52	22	0,060	10 шт.	6,87
12591871002	<b>25</b>	65	22	0,090	5 шт.	8,60
12611231001	<b>32</b>	78	24	0,180	10 шт.	17,80
<b>переходная</b>						
12005331001	<b>17-10</b>	51	26	0,041	10 шт.	8,54
12005341001	<b>20-10</b>	52	27	0,050	10 шт.	8,54
12005541001	<b>25-10</b>	61	29	0,073	10 шт.	10,01
12005561001	<b>32-10</b>	70	33	0,133	10 шт.	14,61
12490971001	<b>17-14</b>	49	24	0,045	10 шт.	6,63
12594691002	<b>20-17</b>	57	27	0,061	10 шт.	6,63
12594591002	<b>25-20</b>	65	28	0,070	10 шт.	13,46
12611131001	<b>32-25</b>	78	30	0,130	10 шт.	23,53

**Переходники с наружной резьбой**

Применяется в системах обогрева поверхностей с трубами RAUTHERM S.

Резьба соответствует стандарту VOB DIN 18380, а соединение стандарту DIN 8076 часть 1.

Материал: оцинкованная или никелированная латунь.

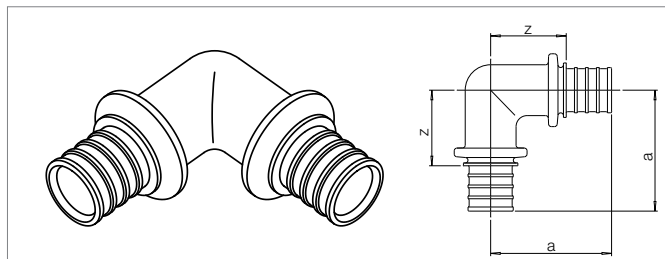


Артикул	Типоразмер	Размер, мм		SW	Вес кг/ шт.	Единица поставки	Цена* €/ шт.
		a	z				
12005661001	<b>10-R1/2</b>	44	34	36	0,055	10 шт.	6,27
12350801001	<b>14-R1/2</b>	43	33	22	0,070	10 шт.	7,37
12685601001	<b>17-R 3/8</b>	47	32	22	0,050	10 шт.	7,42
12588171002	<b>17-R1/2</b>	50	35	22	0,070	10 шт.	7,42
12685701001	<b>20-R1/2</b>	50	35	22	0,071	10 шт.	8,23
12588271002	<b>20-R 3/4</b>	52	37	27	0,100	10 шт.	8,23
12685801001	<b>25-R 3/4</b>	61	39	23	0,114	5 шт.	13,07
12534391002	<b>25-R1</b>	62	40	34	0,170	5 шт.	13,07
12611431001	<b>32-R1</b>	70	43	28	0,210	10 шт.	13,08

\* Рекомендованные цены

## Угольник 90°

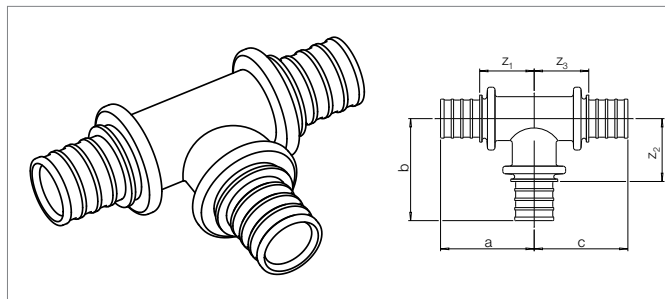
Предназначен для соединения труб RAUTHERM S под углом 90°. В сочетании с подвижной гильзой получается неразборное и долговечное соединение, согласно DIN 18380. Соединения можно укладывать в бетон, жидкую стяжку и под штукатурку без ревизии. Материал: оцинкованная латунь.



Артикул	Типоразмер	Размер, мм		Вес кг/ шт.	Единица поставки	Цена* €/ шт.
		a	z			
12350901001	14	34	24	0,090	5 шт.	8,30
12588971002	17	43	28	0,090	5 шт.	8,35
12589071002	20	45	30	0,110	5 шт.	8,48
12594491002	25	59	37	0,190	5 шт.	10,80
12611031001	32	64	37	0,300	3 шт.	21,74

## Тройник

Предназначен для соединения труб RAUTHERM S, в сочетании с подвижной гильзой получается неразборное и долговечное соединение, согласно DIN 18380. Соединения можно укладывать в бетон жидкую стяжку и под штукатурку без ревизии. Материал: оцинкованная латунь.



Артикул	Типоразмер	Размер, мм			z <sub>1</sub>	z <sub>2</sub>	z <sub>3</sub>	Вес кг/ шт.	Единица поставки	Цена* €/ шт.
		a	b	c						
<b>Равнопроходный</b>										
12502871002	17-17-17	39	43	39	24	28	24	0,110	5 шт.	8,56
12588771002	20-20-20	43	45	40	25	30	25	0,130	5 шт.	13,56
12535291002	25-25-25	50	59	50	28	37	28	0,220	5 шт.	15,47
12610531001	32-32-32	59	64	59	32	37	32	0,360	3 шт.	30,85
<b>С уменьшенным боковым проходом</b>										
12005431001	17-10-17	35	35	35	20	25	20	0,084	5 шт.	7,54
12005441001	20-10-20	35	36	35	20	26	20	0,097	5 шт.	7,54
12005631001	25-10-25	48	41	48	26	31	25	0,135	5 шт.	11,23
12005641001	32-10-32	54	44	54	27	34	27	0,238	5 шт.	18,64
12491071001	17-14-17	40	36	40	25	26	25	0,100	5 шт.	9,39
12588671002	20-17-20	39	45	39	24	30	24	0,130	5 шт.	13,35
12535691002	25-17-25	45	51	46	25	36	25	0,180	5 шт.	17,58
12535391002	25-20-25	48	51	48	26	36	26	0,190	5 шт.	15,47
12611631001	32-20-32	54	51	54	27	36	27	0,280	3 шт.	32,53
<b>С уменьшенным торцевым проходом</b>										
12685501001	25-25-20	50	59	43	29	37	28	0,190	5 шт.	17,50
<b>С уменьшенным боковым и торцевым проходом</b>										
12588571002	20-17-17	39	45	39	24	30	24	0,110	5 шт.	13,27
12535591002	25-20-20	48	51	40	26	36	25	0,160	5 шт.	14,87
<b>С увеличенным боковым проходом</b>										
12685201001	20-25-20	42	53	42	27	31	27	0,180	5 шт.	14,87

\* Рекомендованные цены

### 2.1.3 Способы крепления труб к полу Крепление труб на матах с фиксаторами Varionova Маты с фиксаторами Varionova 30-2

тепло- и звукоизолирующий слой из вспененного полистирола, согласно EN 13163. Верхняя поверхность представляет собой глубокотянутую пленку из полистирола с фиксаторами для крепления труб.

По периметру имеется фальц (паз) для бесшовного соединения матов. Согласно DIN 18560 и DIN EN 13813 относится к монтажному классу А. Строительный класс В2 согласно DIN 4102.

Класс огнестойкости Е, согласно DIN EN 13501.

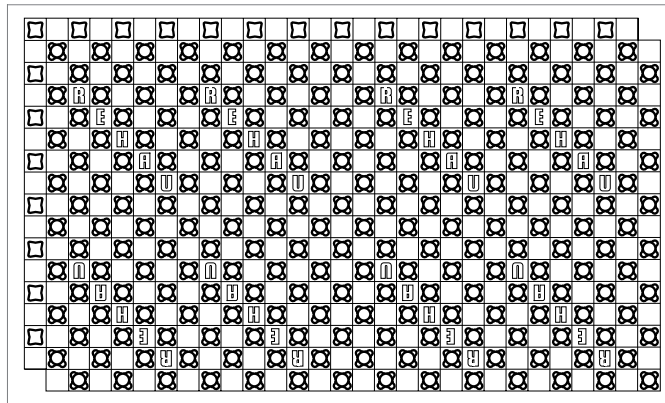
Габаритный размер мата: 1450 x 850 мм.

Расчетный размер мата: 1400 x 800 мм = 1,12 м<sup>2</sup>.

Применяется для труб RAUTHERM S 14 x 1,5 и 17 x 2,0.

Цвет покрытия: черный.

Вид поставки: в картонных коробках.



Артикул	Обозначение	Общая высота, мм	Толщина теплоизолирующего слоя, мм	Термическое сопротивление (м <sup>2</sup> К)/Вт	Нагрузка, кН/м <sup>2</sup>	Вес кг/м <sup>2</sup>	Единица поставки	Цена* €/м <sup>2</sup>
2278291001*	Мат с фиксаторами Varionova 30-2	50	30	0,75	5,0	1,580	11,2 м <sup>2</sup>	21,04

\* Улучшение звукоизоляции: от 28 дБ при удельной массе бетонной стяжки ≥ 70 кг/м<sup>2</sup>.

### Панель с фиксаторами Varionova

Глубокотянутая пленка без тепло- и звукоизоляции с фиксаторами для крепления труб.

Материал: полистирол.

Монтажный класс А согласно DIN 18560 и DIN EN 13813.

Строительный класс В2, согласно DIN 4102.

Класс огнестойкости Е, согласно DIN EN 13501.

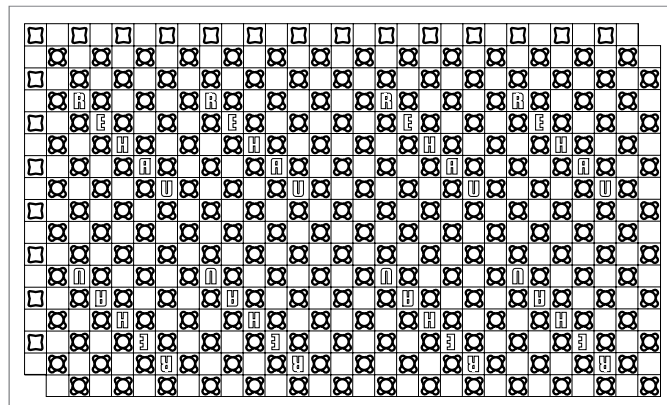
Габаритный размер панели: 1450 x 850 мм.

Расчетный размер: 1400 x 800 мм = 1,12 м<sup>2</sup>.

Применяется для труб RAUTHERM S 17 x 2,0.

Цвет покрытия: черный.

Вид поставки: в картонных коробках.



Артикул	Обозначение	Общая высота, мм	Нагрузка, кН/м <sup>2</sup>	Вес кг/м <sup>2</sup>	Единица поставки	Цена* €/м <sup>2</sup>
2278391001	Панель с фиксаторами Varionova	24	60	1,050	17,92 м <sup>2</sup>	12,04

\* Рекомендованные цены

### Соединительная полоса

Соединительная полоса надежно фиксирует маты с теплоизоляционной прокладкой и без нее между собой.

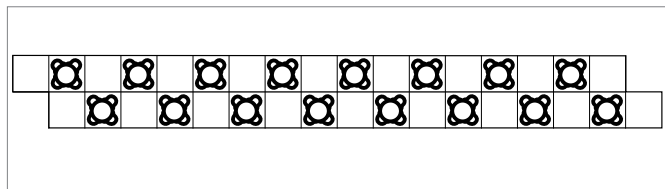
Строительный класс B2 согласно DIN 4102.

Класс огнестойкости E согласно DIN EN 13501.

Размеры: 950 x 100 мм.

Цвет: черный.

Вид поставки: в картонных коробках.



Артикул	Обозначение	Общая высота, мм	Вес кг/ шт.	Единица поставки	Цена* €/ шт.
12278491001	Соединительная полоса	20	0,060	20 шт.	2,70

### Краевая полоса

Краевая полоса из полистирола предназначена для перехода на неотапливаемую зону, в которой не уложены маты с фиксаторами Varionova.

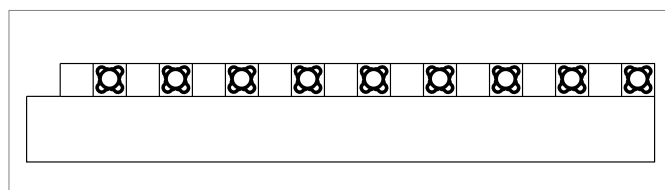
Строительный класс B2 согласно DIN 4102.

Класс огнестойкости E согласно DIN EN 13501.

Размеры: 950 x 300 мм.

Цвет: черный.

Вид поставки: в картонной коробке.



Артикул	Обозначение	Общая высота, мм	Вес кг/ шт.	Единица поставки	Цена* €/ шт.
12278591001	Краевая полоса	20	0,120	20 шт.	2,96

### Гарпун-скоба для фиксации труб

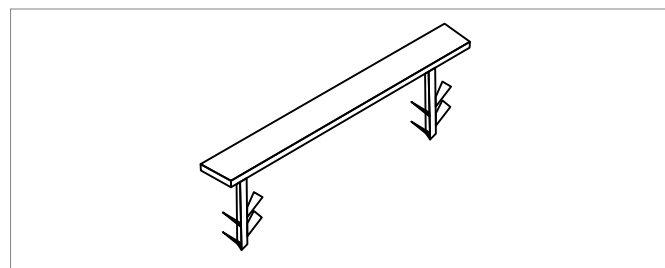
Используется для закрепления труб на матах с фиксаторами Varionova.

Строительный класс B2 согласно DIN 4102.

Класс огнестойкости E согласно DIN EN 13501.

Цвет: черный.

Вид поставки: ПЭ-пакет.



Артикул	Обозначение	Вес кг/ шт.	Единица поставки	Цена* €/ шт.
12392031001	Гарпун-скоба	0,003	100 шт.	0,23

### Клипса для фиксации матов

Предназначена для закрепления панелей Varionova на теплоизоляционных матах.

Вид поставки: ПЭ-пакет.



Артикул	Обозначение	Вес кг/ шт.	Единица поставки	Цена* €/ шт.
12278691001	Клипса для фиксации матов	0,010	20 шт.	0,30

\* Рекомендованные цены

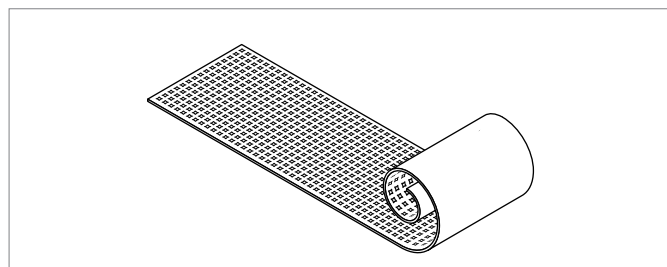
### Крепление труб на матах с липучкой RAUTHERM SPEED plus

Маты на самоклеющейся основе с одной стороны и липучкой с другой для фиксации трубы RAUTHERM SPEED K

Материал: PE

Размер матов в рулонах: 0,930 x 16,13 м / площадь 15 м<sup>2</sup>

Вид поставки: рулоны



Артикул	Обозначение	Вид поставки	Нагрузка, кН/м <sup>2</sup>	Единица поставки	Цена* €/шт.
113161101002	RAUTHERM SPEED plus мат с липучкой	рулон	0,87	15 м <sup>2</sup> .	9,94

### Крепление труб с помощью гарпун-скоб

Мат для монтажа гарпун-скобами REHAU.

Состоит из тепло- и звукоизолирующего слоя из вспененного полистирола согласно EN 13163. Верхняя поверхность каширована гидроизолирующим слоем согласно DIN 18560, DIN EN 13813, DIN EN 1264. Имеет разметку для укладки трубы.

Монтажный класс А согласно DIN 18560 и DIN EN 13813.

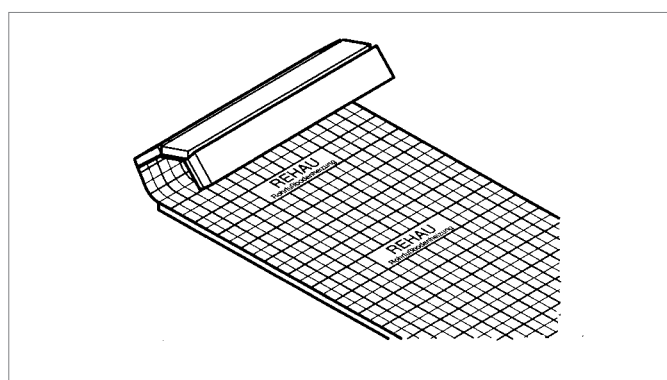
Строительный класс В согласно DIN 4102.

Класс огнестойкости Е согласно DIN EN 13501.

Размер матов в рулонах: длина рулона 12 м, ширина 1 м.

Размер матов в виде плит: длина 2 м, ширина 1 м.

Вид поставки: рулоны или плиты, упакованные в ПЭ-пленку.



Артикул	Толщина d <sub>n</sub> -С, мм	Упаковка	Термическое сопротивление	Теплопроводность, Вт/(мК)	Нагрузка, кН/м <sup>2</sup>	Улучшение тепло- и звукоизолирующих свойств, dB	Вес кг/м <sup>2</sup>	Единица поставки	Цена* €/м <sup>2</sup>
112404911002	20-2	Рулон	0,50	0,040	5,0	26	0,370	12 м <sup>2</sup>	10,31
112053131002	30-2	Рулон	0,75	0,040	5,0	28	0,620	12 м <sup>2</sup>	12,28
112620931001	30-2	Плита	0,75	0,040	5,0	28	0,620	12 м <sup>2</sup>	12,28
112623931001	50-2	Плита	1,25	0,040	5,0	29	0,900	8 м <sup>2</sup>	17,69
112003831001	70-2	Плита	2,00	0,035	10,0	26	1,790	6 м <sup>2</sup>	37,08

Улучшение тепло- и шагозвукоизолирующих свойств для монолитных перекрытий и жидкой стяжки, нанесенной на тепло-, шагозвукоизолирующий слой массой ≥ 70 кг/м<sup>2</sup>.

### Крепежный пистолет multi

Крепежный пистолет предназначен для установки гарпун-скоб RAUTAC (12402211002) и гарпун-скоб (12623731001, 12623731002) на мат.



Артикул	Вес кг/ шт.	Единица поставки	Цена* €/ шт.
12278351001	2,57	1 шт.	423,68

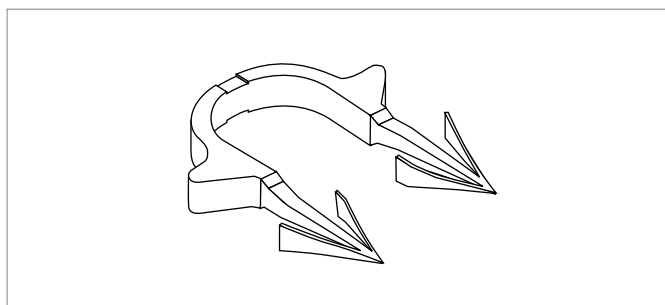
### Гарпун-скобы для крепления труб 14-17 мм

Гарпун-скобы для фиксации труб RAUTHERM S 14-17 мм и универсальных труб RAUTITAN flex 16 мм на мате.

Цвет: черный.

Вид поставки: в виде магазина по 30 штук.

\* термически спаяны между собой по 30 штук магазин.



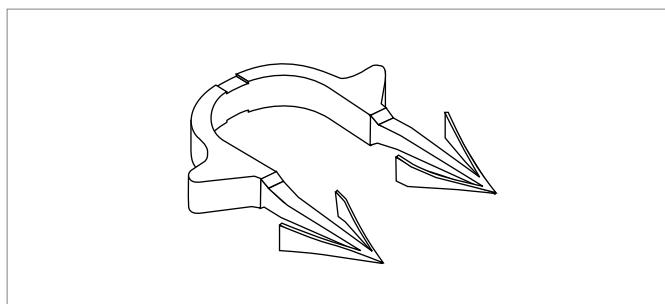
Артикул	Межцентровое расстояние, мм	Внутренняя длина скобы, мм	Вес кг/ шт.	Кол-во в коробке	Единица поставки	Цена* €/ шт.
12402211002	21	35	0,001	6000 шт.	300 шт.	0,15

### Гарпун-скобы для крепления труб 20 мм

Гарпун-скобы для фиксации труб RAUTHERM S 20 мм и универсальных труб RAUTITAN flex 20 мм на мате.

Цвет: черный.

Вид поставки: в виде магазина по 30 штук.



Артикул	Межцентровое расстояние, мм	Внутренняя длина скобы, мм	Вес кг/ шт.	Кол-во в коробке	Единица поставки	Цена* €/ шт.
12623731002	22	42	0,002	6000 шт.	300 шт.	0,16

\* Рекомендованные цены

## Крепление труб на фиксирующей шине RAUFIX Шина RAUFIX 16/17/20

Фиксирующая шина для быстрого монтажа труб RAUTHERM S с гарпун-дюбелями на нижней стороне. Может наращиваться с обеих сторон при помощи замкового соединения.

Приподняtie трубы: 5 мм.

Вид поставки: связками в коробке.

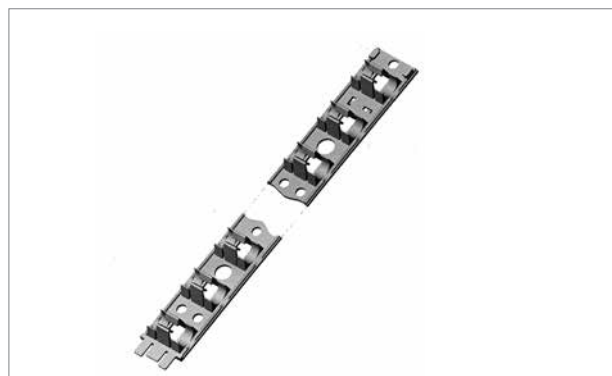
Может поставляться с гарпун-дюбелями с нижней стороны или без них.

Замковые соединения гарантируют прочную фиксацию шин между собой.

Материал: ПП.

Общая высота без гарпун-дюбеля: шина 14-24 мм, шина 16/17/18-20 мм.

Вид поставки: в картонной коробке.



Артикул	Диаметр труб с гарпун-дюбелем, мм	Ширина мм	Длина мм	Вес кг/м	На поддоне	Кол-во в коробке	Единица поставки	Цена* €/м
12439841001	14	40	1000	0,194	1800 м	900 м	10 м	2,96
12442481002	16/17/20	50	1000	0,237	1800 м	900 м	10 м	3,56
<b>без гарпун-дюбеля:</b>								
12460141001	14	40	1000	0,187	1800 м	900 м	10 м	2,96
12402411001	16/17/20	50	1000	0,224	1800 м	900 м	10 м	3,18

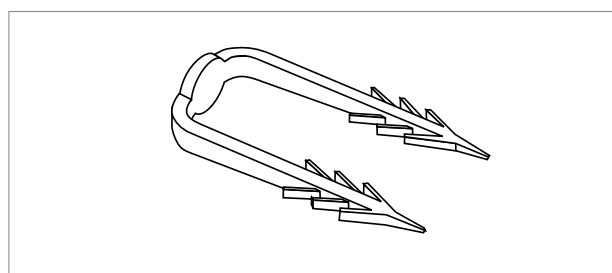
## Гарпун-скоба

Гарпун-скобы для крепления шин RAUFIX на изоляции.

Материал: ПП.

Цвет: красный.

Вид поставки: упакованы в ПЭ-пакеты.



Артикул	Межцентровое расстояние, мм	Длина скобы, мм	Вес кг/ шт.	Кол-во в коробке	Единица поставки	Цена* €/ шт.
12592681001	20	50	0,001	5000 шт.	500 шт.	0,12

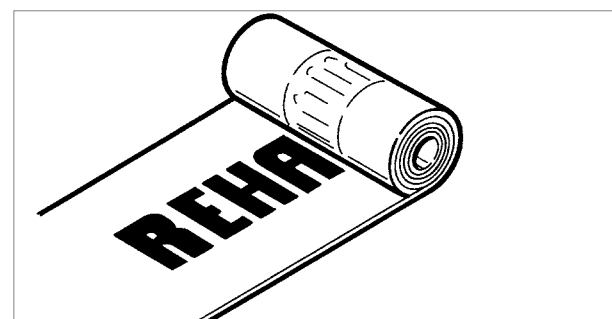
## Защитная пленка

Прозрачная пленка изготовлена из полиэтилена и предназначена для нанесения на тепло- и звукоизоляцию в соответствии с требованиями DIN 18560, для защиты от проникновения влаги из бетонной стяжки.

Материал: полиэтилен.

Ширина, рулона: 600 мм.

Вид поставки: в рулонах по 100 м длиной, упакованных в ПЭ.



Артикул	Ширина пленки мм	Площадь м²	Номинальная толщина	Вес кг/ шт.	Единица поставки	Цена* €/м²
12560541003	1200	120	0,2	29,0	120 м²	1,03

\* Рекомендованные цены

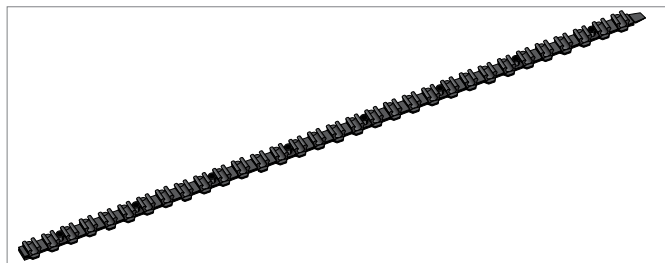
### Крепление труб на фиксирующей шине 10 Фиксирующая шина 10

Для фиксации труб RAUTHERM S 10,1 x 1,1 мм.

Благодаря замковым соединениям можно легко состыковать фиксирующие шины между собой.

Материал: ПП.

Вид поставки: связка в картонной коробке.



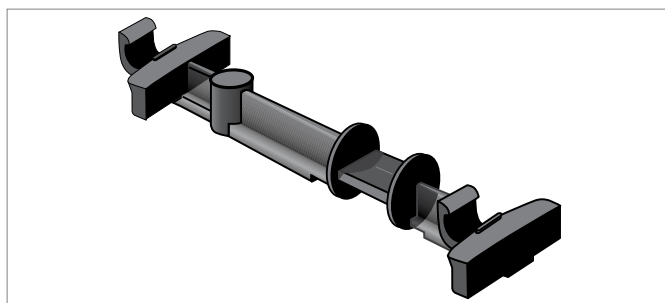
Артикул	Диаметр труб мм	Ширина мм	Длина мм	Вес кг/м	На поддоне	Кол-во в коробке	Единица поставки	Цена* €/ шт.
2288801001	10,1	25	800	0,073	1650 шт.	50 шт.	50 шт.	2,82

### Двойной держатель 10

Для прокладки труб RAUTHERM S 10,1 x 1,1 мм в местах поворота.

Материал: полиэтилен, без содержания кадмия.

Цвет: черный.



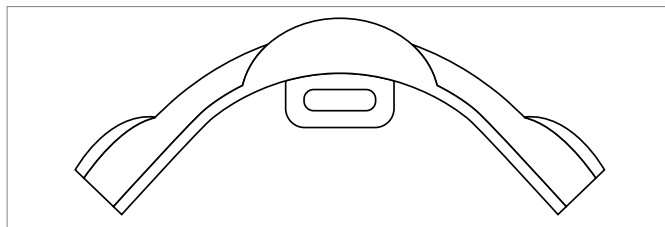
Артикул	Диаметр труб мм	Вес кг/ шт.	Кол-во в коробке	Единица поставки	Цена* €/ шт.
2288901001	10,1	0,010	1000 шт.	50 шт.	0,80

### Фиксатор поворота трубы 90° для труб RAUTHERM S с крепежной петлей

Предназначен для фиксации поворота труб RAUTHERM S 10,1 x 1,1 мм под углом 90°. Материал: полиамид.

Температурная устойчивость от -5° до +60 °С.

Цвет: черный.



Артикул	Диаметр труб мм	Вес кг/ шт.	Кол-во в коробке	Единица поставки	Цена* €/ шт.
2289501002	10,1	0,029	3250 шт.	25 шт.	1,54

### Отстенная изоляция 80 мм

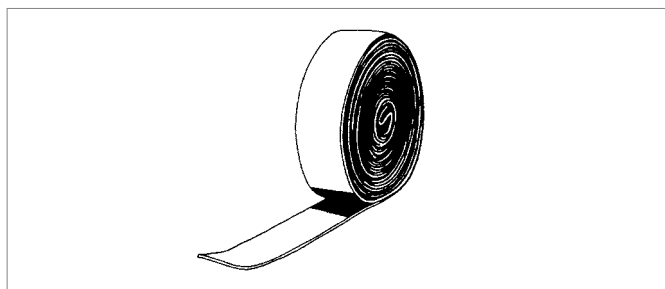
Изготовлена из экструдированного вспененного ПЗ.

Строительный класс B2 согласно DIN 4102.

Класс огнестойкости E согласно DIN EN 13501.

Самоклеющаяся полоса приклеивается к стене; имеется фартук с самоклеющейся полосой.

Цвет: серый.



Артикул	Толщина мм	Высота мм	Свободная длина пленки, мм	Вес кг/м	Вместимость мешка	Единица поставки	Цена* €/м
288801001	8	80	50	0,060	100 м	100 м	1,11

\* Рекомендованные цены

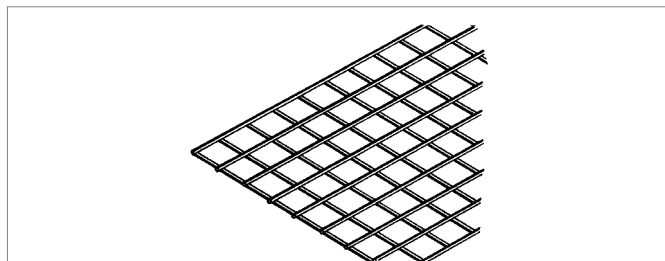


### Крепление труб на арматурной сетке Арматурная сетка RM 100

Крайние ячейки на короткой и длинной стороне составляют 50 мм.

Материал: оцинкованная стальная проволока, диаметром 3 мм.

Вид поставки: связками по 10 штук.



Артикул	Размер ячейки мм x мм	Длина x Ширина мм x мм	Монтажная площадь, м <sup>2</sup>	Вес кг/ шт.	Кол-во в коробке	Единица поставки	Цена* €/ шт.
12563241005	100 x 100	2050 x 1050	2,00	2,50	260 шт.	10 шт.	16,09

### Поворотная клипса quattro

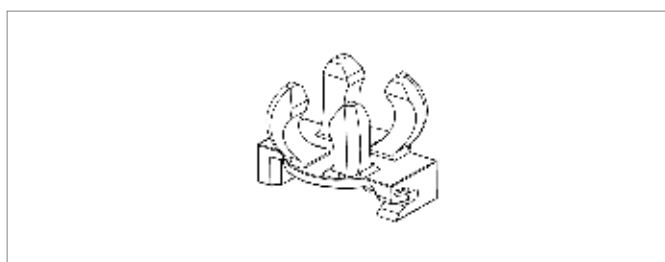
Для крепления труб RAUTHERM S14 мм - 20 мм, а так же для труб RAUTITAN flex 16 мм / 20 мм на продольных и поперечных перемычках арматурной сетки RM 100.

Материал: ПП.

Поднятие трубы: 11 мм.

Цвет: светло серый.

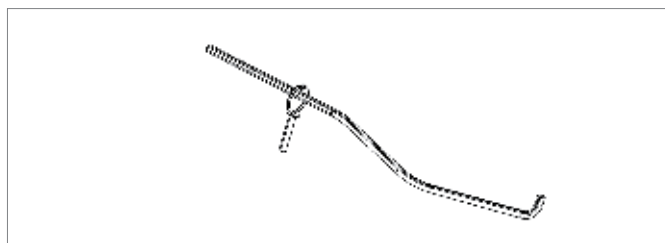
Упаковка: коробка. Собраны в обоймы из 8 шт.



Артикул	Вес кг/ шт.	Единица поставки	Цена* €/ шт.
12125511001	0,007	400 шт.	0,31

### Штанга для крепления клипс quattro

Для крепления поворотных клипс QUATTRO (арт. 12125511001) на арматурной сетки RM 100.

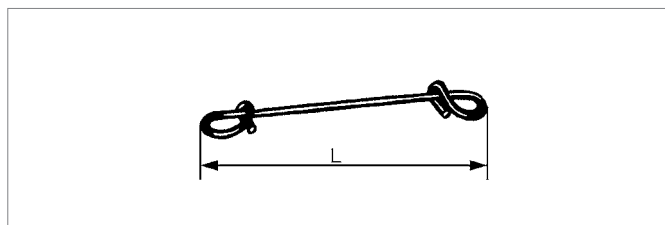


Артикул	Вес кг/ шт.	Единица поставки	Цена* €/ шт.
12125521001	0,53	1 шт.	60,65

### Проволочная обвязка

Проволочная обвязка с пластмассовым покрытием для соединения арматурной сетки RM 100.

Вид поставки: в пакетах.

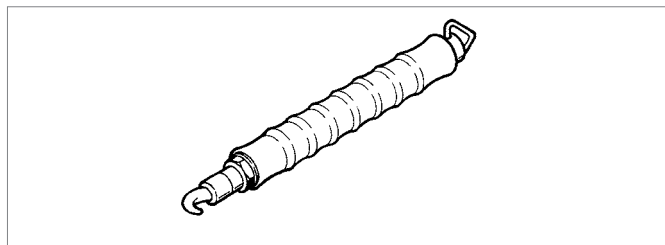


Артикул	L мм	Вес кг/ шт.	Кол-во в коробке	Единица поставки	Цена* €/ шт.
12563441007	100	0,140	5000 шт.	100 шт.	2,51

\* Рекомендованные цены

### Приспособление для закручивания проволочной обвязки

Приспособление предназначено для быстрого и удобного закручивания проволочной обвязки (арт. **12563441007**).



Артикул	Вес кг/ шт.	Единица поставки	Цена* €/ шт.
<b>12573041003</b>	0,44	1 шт.	33,54

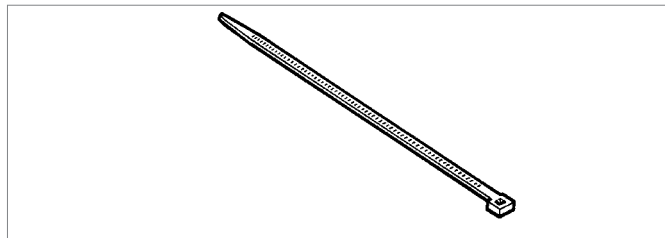
### Ремешок для обвязки

Материал: полиамид.

Термоустойчивость в диапазоне от -40 °С до +105 °С.

Цвет материала: натуральный.

Вид поставки: упакованы в ПЭ-пакеты.



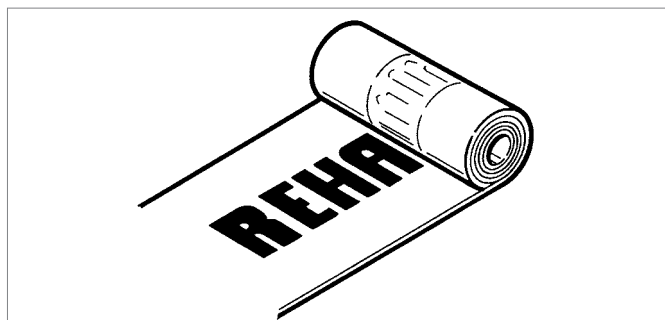
Артикул	Типоразмер Ширина x Длина (мм x мм)	Прочность на растяжение Н/мм <sup>2</sup>	Вес кг/100 шт.	Единица поставки	Цена* €/ шт.
<b>17244481100</b>	4,8 x 178	220	0,140	100 шт.	6,07

### Защитная пленка

Пленка изготовлена из полиэтилена и предназначена для нанесения на тепло- и звукоизоляцию в соответствии с требованиями DIN 18560.

Ширина, рулона: 600 мм.

Вид поставки: в рулонах по 100 м длиной, упакованных в ПЭ.



Артикул	Ширина пленки, мм	Площадь м <sup>2</sup>	Номинальная толщина, мм	Вес кг/ шт.	Единица поставки	Цена* €/м <sup>2</sup>
<b>12560541003</b>	1200	120	0,2	29,0	120 м <sup>2</sup>	1,03

### Дюбель

Дюбель для фиксирования изоляции.

Количество: 2 шт. на 1 м<sup>2</sup>

Диаметр отверстия: 8 мм

Глубина: не менее 45 мм в основании бетонной плиты.

Материал: полиамид



Артикул	Вес кг/ шт.	Кол-во в коробке	Единица поставки	Цена* €/ шт.
<b>12093361001</b>	0,009	50 шт.	10 шт.	0,37

\* Рекомендованные цены

### Сухой способ монтажа Теплоизоляционный мат TS-14

Изготовлен из твердого вспененного полистирола согласно DIN 13163.

В W-образные канавки мата устанавливаются теплопроводные пластины TS-14.

В области поворота крепятся поворотные пластины TS-14.

Для шага укладки: 12,5 см.

Строительный класс B1 согласно DIN 4102.

Класс огнестойкости E согласно DIN EN 13501, трудно воспламеняемый, прошедший проверку качества.

Размер мата: 1000 x 500 мм.

Вид поставки: упакован в пленку.



Артикул	Обозначение	Номинальная толщина, мм	Сопротивление теплопередаче (м <sup>2</sup> К)/Вт	Расчетное значение теплопроводности Вт/(мК)	Вес кг/м <sup>2</sup>	Единица поставки	Цена* €/ шт.
12002991001	Теплоизоляционный мат TS-14	25	0,50	0,035	0,418	10 шт.	13,48

### Теплопроводная пластина TS-14

Изготовлена из оцинкованной огнем листовой стали.

Устанавливается в W-образные канавки теплоизоляционного мата TS-14.

Размер пластины: 998 x 123 мм.

Для трубы RAUTHERM S 14 x 1,5.

Вид поставки: картонная коробка.



Артикул	Обозначение	Толщина, мм	Вес кг/ шт.	Единица поставки	Цена €/ шт.
12003031001	Теплопроводная пластина TS-14	0,4	0,451	48 шт.	4,90

### Поворотная пластина TS-14

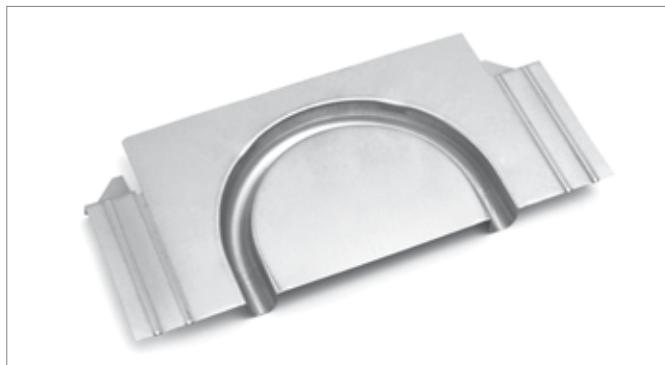
Изготовлена из оцинкованной огнем листовой стали.

Устанавливается в W-образные канавки теплоизоляционного мата TS-14 в области поворота трубы.

Размер пластины: 245 x 110 мм.

Для трубы RAUTHERM S 14 x 1,5.

Вид поставки: картонная коробка.



Артикул	Обозначение	Толщина, мм	Вес кг/ шт.	Единица поставки	Цена €/ шт.
12003041001	Поворотная пластина TS-14	0,5	0,119	25 шт.	5,54

\* Рекомендованные цены

## Тепло-и звукоизолирующие материалы Тепло-и звукоизоляционные маты PSTK

Изготовлены согласно нормативу DIN 13163 из пластифицированного вспененного полистирола для улучшения звуко- и теплоизоляции.

Материал не содержит веществ, разрушающих озоновый слой.

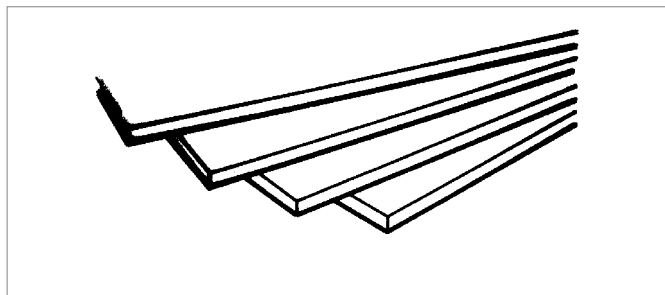
Строительный класс B1 согласно DIN 4102.

Класс огнестойкости E согласно DIN EN 13501, трудно воспламеняемый, прошедший проверку качества.

Знак качества: BFA QS.

Размер мата: 1000 x 500 мм.

Вид поставки: упакован в самоусаживающуюся пленку.



Артикул	Толщина d <sub>1</sub> -d <sub>2</sub> мм/мм	Улучшенная шаго-звуко-изоляция ДБ	Динамическая жесткость МН/м <sup>2</sup>	Сопротивление тепло-передаче (м <sup>2</sup> К)/Вт	Расчетное значение тепло-проводности Вт/(мК)	Макс. доп. нагрузка на сдвливание кН/м <sup>2</sup>	Вес кг/м <sup>2</sup>	Единица поставки	Цена* €/м <sup>2</sup>
12390531001	30-2	28	20	0,75	0,040	5,0	0,64	300 м <sup>2</sup>	11,67
12393031001	50-2	29	15	1,25	0,040	5,0	1,50	360 м <sup>2</sup>	17,55
12390931001	70-2	26	30	2,00	0,035	10,0	1,96	240 м <sup>2</sup>	24,90

\* Повышение шаго-звукоизоляции требуется при массивном перекрытии и цементной стяжке массой 70 кг/м<sup>2</sup>, уложенной на шаго-звукоизоляцию.

## Дополнительная теплоизоляция PS 20

Изготовлена из твердого вспененного полистирола согласно DIN 13161

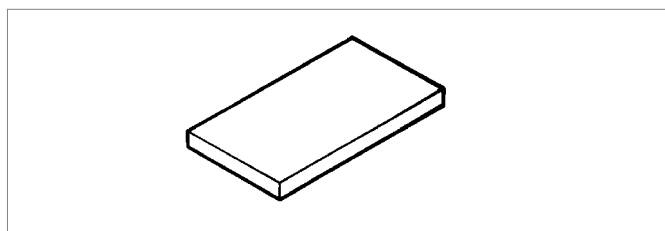
Строительный класс B1 согласно DIN 4102.

Класс огнестойкости E согласно DIN EN 13501, трудно воспламеняемый, прошедший проверку качества.

Знак качества: BTA QS.

Размер мата: 1000 x 500 мм.

Вид поставки: упакован в самоусаживающуюся пленку.



Артикул	Обозначение	Номинальная толщина, мм	Плотность кг/м <sup>2</sup>	Сопротивление теплопередаче, (м <sup>2</sup> К)/Вт	Расчетное значение тепло-проводности Вт/(мК)	Макс. доп. нагрузка на сдвливание кН/м <sup>2</sup>	Вес кг/м <sup>2</sup>	Единица поставки	Цена* €/м <sup>2</sup>
12391131001	EPS 040 DEO dm	10	20	0,25	0,040	20,0	0,20	960 м <sup>2</sup>	2,81
12391331001	EPS 040 DEO dm	30	20	0,75	0,040	20,0	0,60	320 м <sup>2</sup>	8,71
12391531001	EPS 040 DEO dm	50	20	1,30	0,040	20,0	1,00	360 м <sup>2</sup>	14,16
12391231001	EPS 035 DEO dh	10	25	0,25	0,035	28,0	0,25	960 м <sup>2</sup>	3,71
12391431001	EPS 035 DEO dh	40	25	1,10	0,035	28,0	1,00	480 м <sup>2</sup>	14,79
12391631001	EPS 035 DEO dh	50	25	1,40	0,035	28,0	1,25	180 м <sup>2</sup>	17,61
12863281001	EPS 035 DEO dh	10	30	0,25	0,035	36,0	0,25	960 м <sup>2</sup>	4,53
12393131001	EPS 035 DEO dh	20	30	0,55	0,035	36,0	0,60	480 м <sup>2</sup>	8,68
12393231001	EPS 035 DEO dh	30	30	0,85	0,035	36,0	0,90	320 м <sup>2</sup>	7,48
12391831001	EPS 035 DEO dh	50	30	1,40	0,035	36,0	1,50	360 м <sup>2</sup>	22,47

\* Рекомендованные цены

**Дополнительная теплоизоляция PUR**

Изготовлена из твердого вспененного полиуретана, кашированного с обеих сторон ал10 минием, прошедшего проверку качества, согласно DIN EN 13165.

Не содержит веществ, разрушающих озоновый слой атмосферы.

Расчетное значение теплопроводности в соответствии с DIN 4108: 0,025 Вт/мК).

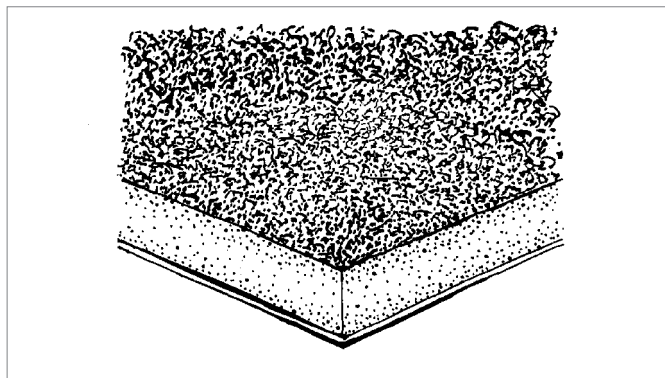
Строительный класс B2 согласно DIN 4102.

Класс огнестойкости E согласно DIN EN 13501, нормально воспламеняющийся.

Знак качества: BTA QS.

Размер мата: 1200 x 600 мм.

Вид поставки: упакован в самоусаживающуюся пленку.



Артикул	Обозначение	Номинальная толщина мм	Плотность кг/м <sup>2</sup>	Сопротивление теплопередаче (м <sup>2</sup> К)/Вт	Расчетное значение теплопроводности Вт/(мК)	Макс. доп. нагрузка на сдвливание кН/м <sup>2</sup>	Вес кг/м <sup>2</sup>	Единица поставки	Цена* €/м <sup>2</sup>
12278281001	PUR 025 DEO dh	40	30	1,60	0,025	100,0	1,85	8,64 м <sup>2</sup>	по запросу
12278381001	PUR 025 DEO dh	50	30	2,00	0,025	100,0	2,15	7,20 м <sup>2</sup>	по запросу

\* Рекомендованные цены

### Комплекующие

#### Профилированная отстенная изоляция

Изготовлена из экструдированного вспененного ПЭ.

Строительный класс В2 согласно DIN 4102.

Класс огнестойкости Е согласно DIN EN 13501, нормально воспламеняющаяся.

Самоклеющаяся полоса приклеивается к стене; профилирована для лучшего прилегания в углах помещения; имеется пленочный фартук.

Цвет: серый.



Артикул	Толщина, мм	Высота, мм	Длина пленочного фартука, мм	Вес кг/м	Вместимость мешка	Единица поставки	Цена* €/м
12179041001	8	150	230	0,035	100 м	100 м	1,32

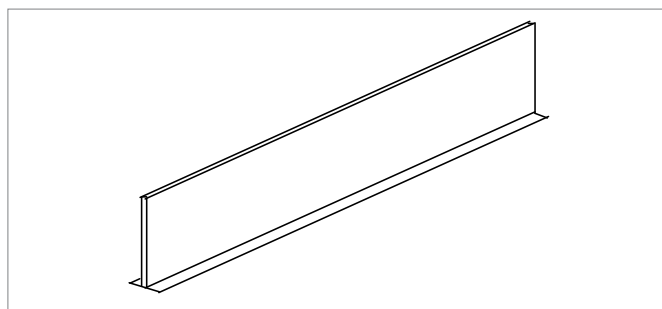
#### Профиль для деформационного шва

Для образования гибких деформационных швов в напольном отоплении и ограничения полей стяжки.

Вспененный полиэтилен низкой плотности с закрытыми порами с кашированной жесткой пленкой для придания прочности.

С самоклеющейся полосой на подошве.

Цвет: серый.



Артикул	Высота, мм	Общая толщина, мм	Длина мм	Вес кг/м	Кол-во в коробке	Единица поставки	Цена* €/м
12392431001	100	10	1200	0,160	24 м	24 м	10,97

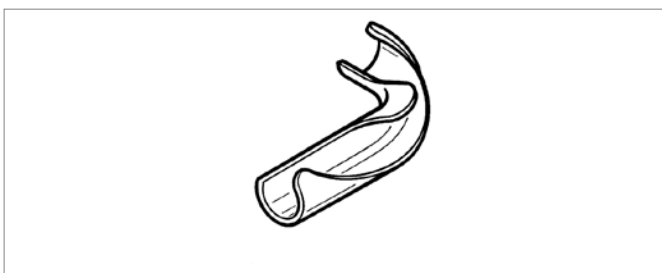
#### Фиксатор поворота трубы 90°

Для фиксации трубы RAUTHERM S.

Материал: полиамид.

Температурная устойчивость от -5° до +60 °С.

Цвет: черный.



Артикул	Типоразмер	Вес кг/ шт.	Единица поставки	Цена* €/ шт.
12278331001	14	0,023	25 шт.	1,23
12393331001	16/17	0,033	25 шт.	1,42
12393431001	20	0,058	25 шт.	1,78
12391931001	25	0,110	25 шт.	3,01

\* Рекомендованные цены

### Присадка для добавления в стяжку «Р»\*

Присадка для добавления в стяжку в соответствии с DIN 18560.

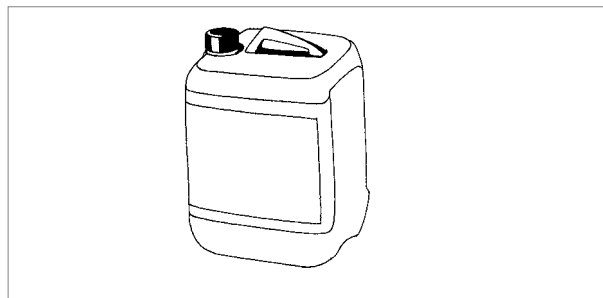
Материал: не воспламеняемый, не содержащий хлорида.

Свойства: для улучшения теплопроводности и увеличения прочности на сдвливание и изгиб.

Использовать только для жидких цементных стяжек согласно DIN 18560.

Расход: 35 г на м<sup>2</sup> и см толщины стяжки.

Вид поставки: пластиковая канистра 10 кг.



Артикул	Единица поставки	Цена* €/кг
12563741003	10 кг	4,93

\* Поставляется с апреля по октябрь месяц

### Присадка для добавления в стяжку «MINI»\*

Полимерная дисперсия для изготовления модифицированных полимером стяжек для уменьшения толщины стяжки в соответствии с DIN 18560.

Материал: трудно воспламеняемая полимерная дисперсия.

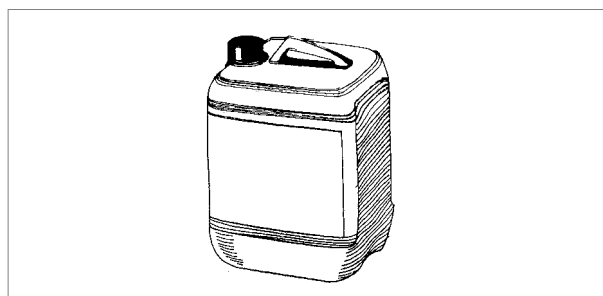
Свойства: для уменьшения толщины стяжки и увеличения прочности на разрыв и сдвливание (сжатие).

Предназначена для тонкослойных и высокопрочных цементных стяжек согласно DIN 18560 часть 2 с минимальным покрытием трубы 30 мм.

Использовать только для цементных стяжек!

Расход: 0,2 кг/м<sup>2</sup> и см толщины стяжки.

Вид поставки: пластиковая канистра 25 кг.



Артикул	Единица поставки	Цена* €/кг
12616651001	25 кг	8,23

\* Поставляется с апреля по октябрь месяц

### Полимерные волокна

В сочетании с вышеуказанной полимерной дисперсией для уменьшения толщины стяжки в соответствии с DIN 18560 часть 2 и предотвращения образования трещин.

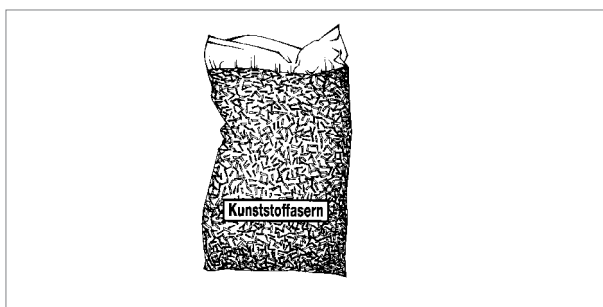
Материал: полимерные волокна из полипропилена (ПП).

Свойства: полимерные волокна обеспечивают защиту от образования трещин и повышают прочность на сдвливание и изгиб.

Применяется вместе с присадкой в стяжку «mini» или Р.

Расход: 10 г полимерных волокон на м<sup>2</sup> и см толщины стяжки.

Вид поставки: ПЭ-пакет/картонная коробка 1 кг.



Артикул	Единица поставки	Цена* €/кг
12654711001	10 кг	19,78

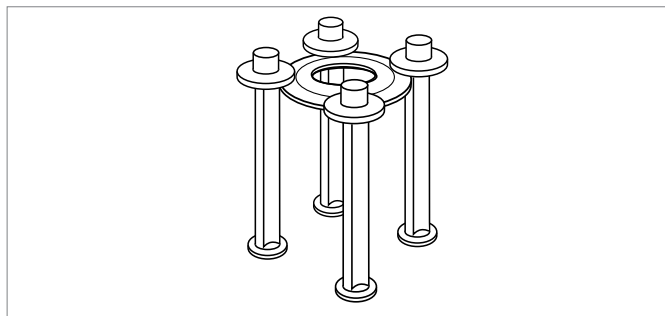
\* Рекомендованные цены

### Станция для измерения остаточной влажности

Состоит из:

- 4 держателей;
- 1 соединительного кольца с надписью «внимание место замера».

Материал: ПП.



Артикул	Вес кг/ шт.	Единица поставки	Цена* €/ шт.
12401411001	0,041	1 шт.	5,16

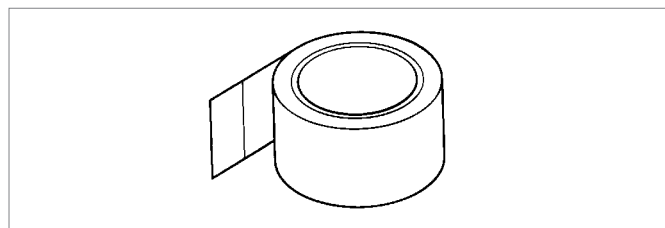
### Клейкая лента

Предназначена для герметизации швов между теплоизоляционными матами от проникновения влаги из стяжки, согласно DIN 18560.

Материал: пленка из полиэстера с акриловым клеем.

Свойства: очень прочная, прозрачная клейкая лента.

Сопротивление отслаиванию: (180°), согласно AFERA 4001:3 Н/см.



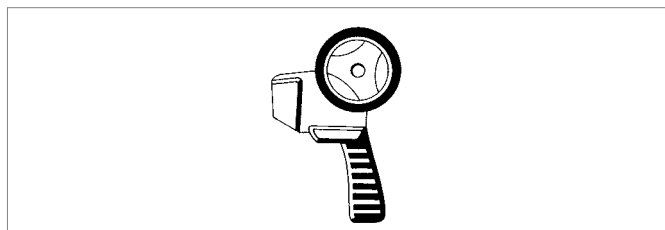
Артикул	Длина ленты	Ширина ленты	Вес кг/ шт.	Единица поставки	Цена* €/ шт.
12619491001	66 м	50 мм	0,159	1 шт.	7,99

### Машинка для нанесения клейкой ленты

Для оптимальной размотки клейкой ленты REHAU (арт. 12619491001).

Материал: катушка для размотки из ударопрочного пластика.

Свойства: легкий, с эргономичной ручкой для оптимальной размотки, для быстрой смены катушки, с устойчивым к коррозии защитным клинком.



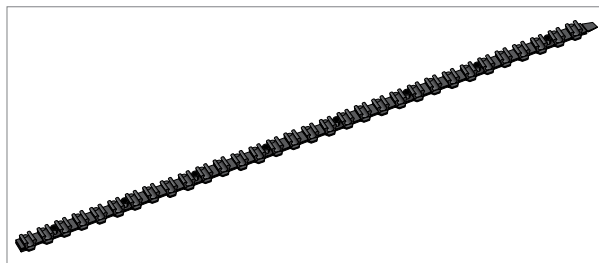
Артикул	Вес кг/ шт.	Единица поставки	Цена* €/ шт.
12619591001	0,397	1 шт.	48,14

\* Рекомендованные цены



### 2.1.4 Системы укладки для настенного обогрева/охлаждения Настенный обогрев/охлаждение («мокрый» способ укладки труб) Фиксирующая шина 10

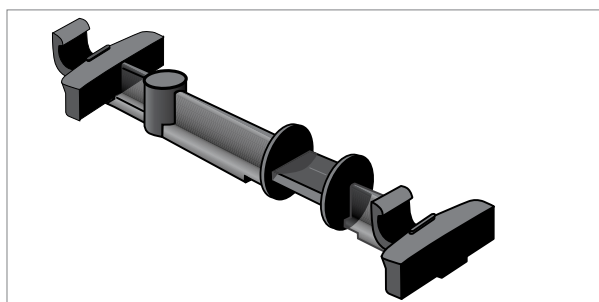
Предназначена для фиксации труб RAUTHERM S 10,1 x 1,1 мм.  
Удлиняется с обеих сторон с помощью разъемных соединений.  
Материал: полипропилен.  
Вид поставки: связка в картонной коробке.



Артикул	Диаметр труб мм	Ширина мм	Длина мм	Вес кг/м	На поддоне	Кол-во в коробке	Единица поставки	Цена* €/ шт.
12288801001	10,1	25	800	0,073	1650 шт.	50 шт.	50 шт.	2,82

### Двойной держатель 10

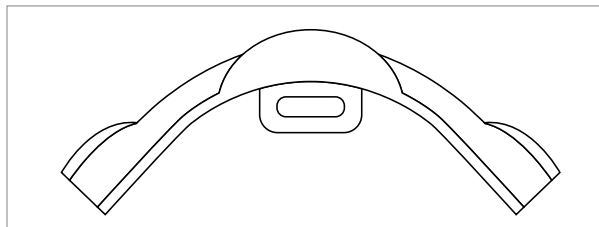
Используется в качестве направляющей для трубы RAUTHERM S 10,1 x 1,1 мм или в местах поворота.  
Материал: полиэтилен, без содержания кадмия.  
Цвет: черный.



Артикул	Диаметр труб мм	Вес кг/ шт.	Кол-во в коробке	Единица поставки	Цена* €/ шт.
12288901001	10,1 мм	0,010	1000 шт.	50 шт.	0,80

### Фиксатор поворота трубы 90° с крепежной петлей

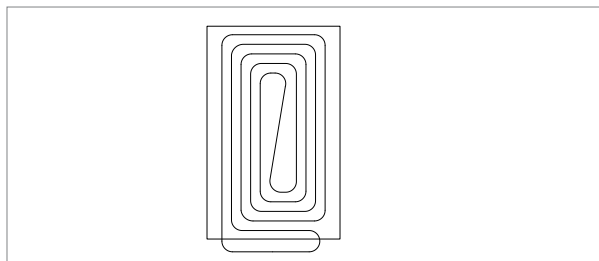
Предназначен для фиксации поворота труб RAUTHERM S 10,1 x 1,1 мм, под углом 90° и закрепления с помощью петли.  
Материал: полиамид.  
Цвет: черный.



Артикул	Диаметр труб мм	Вес кг/ шт.	Кол-во в коробке	Единица поставки	Цена* €/ шт.
12289501002	10,1	0,029	3250 шт.	25 шт.	1,54

### Настенный обогрев/охлаждение («сухой» способ укладки труб) Настенная панель

Гипсоволокнистая панель 15 мм с интегрированной трубой RAUTHERM S 10,1 x 1,1 мм с шагом 45 мм в форме улитки.

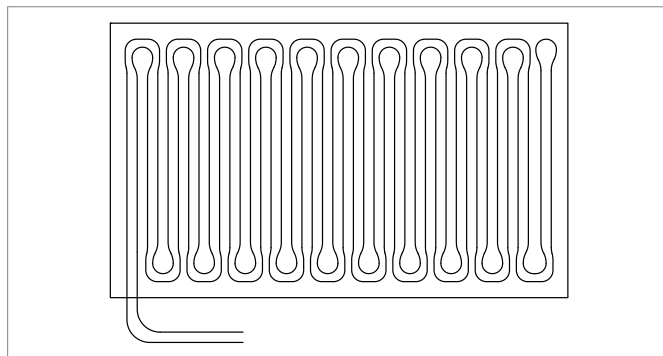


Артикул	Диаметр мм	Шаг мм	Площадь м²	Вес кг/ шт.	Единица поставки	Цена* €/ шт.
12028601001	1000 x 625	45	0,625	9,400	1 шт.	71,95
12028501001	2000 x 625	45	1,25	19,000	1 шт.	126,69

\* Рекомендованные цены

## 2.1.5 Системы укладки для потолочного обогрева/охлаждения Потолочная панель

Гипсоволокнистая панель 15 мм с интегрированной трубой RAUTHERM S 10,1 x 1,1 мм с шагом 45 мм в виде двойного змеевика. К тыльной стороне приклеена теплоизоляция из полистирола EPS 035 толщиной 15 мм с усиливающими полосами гипсокартона. Общая толщина панели 30 мм.



Артикул	Диаметр, мм	Шаг, мм	Площадь м <sup>2</sup>	Вес кг/ шт.	Единица поставки	Цена* €/м
12028001001	500 x 1250	45	0,625	11,600	1 шт.	96,96
12027901001	1000 x 1250	45	1,25	23,700	1 шт.	155,14
12027801001	1500 x 1250	45	1,875	34,900	1 шт.	226,25
12027701001	2000 x 1250	45	2,5	46,800	1 шт.	277,95

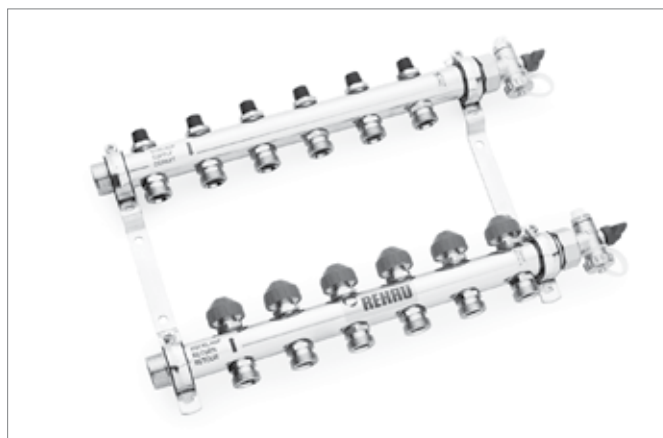
## 2.1.6 Коллекторы Распределительные коллекторы и комплектующие Распределительный коллектор НКВ\*\*

Материал: нержавеющая сталь.

Включает в себя:

- 2 распределительные трубы 1" для подачи и отвода теплоносителя с возможностью подключения с обеих сторон;
- смонтированы на звукоизолирующих оцинкованных кронштейнах соответствующих требованиям DIN 4109;
- с вентилями для регулирования расхода на подающей трубе;
- с запорными вентилями на обратной трубе. Для подключения сервопривода резьба М 30 x 1,5;
- концевик коллектора с накидной гайкой 1", уплотнительная прокладка, воздухоотводчик 3/8" и кран для заполнения 1/2";
- набор крепежных деталей;
- маркировочные таблички.

Вид поставки: в картонной коробке. Прямые шаровые краны 12081221001 или угловые шаровые краны 13152241001 необходимо заказывать отдельно.



Артикул	Обозначение	Группы контуров	Размеры (Ш x В x Г) мм x мм x мм	Вес кг/ шт.	Единица поставки	Цена* €/шт.
12180211001	НКВ 2 V2A	2 контура	307 x 285 x 86	3,0	1 шт.	162,37
12180311001	НКВ 3 V2A	3 контура	362 x 285 x 86	3,4	1 шт.	193,07
12180411001	НКВ 4 V2A	4 контура	417 x 285 x 86	3,8	1 шт.	223,76
12180511001	НКВ 5 V2A	5 контуров	472 x 285 x 86	4,4	1 шт.	261,83
12180611001	НКВ 6 V2A	6 контуров	527 x 285 x 86	4,8	1 шт.	292,53
12180711001	НКВ 7 V2A	7 контуров	582 x 285 x 86	5,2	1 шт.	340,43
12180811001	НКВ 8 V2A	8 контуров	637 x 285 x 86	5,8	1 шт.	371,12
12180911001	НКВ 9 V2A	9 контуров	692 x 285 x 86	6,2	1 шт.	400,61
12181011001	НКВ 10 V2A	10 контуров	747 x 285 x 86	6,6	1 шт.	447,27
12181111001	НКВ 11 V2A	11 контуров	802 x 285 x 86	7,2	1 шт.	477,98
12181211001	НКВ 12 V2A	12 контуров	857 x 285 x 86	7,6	1 шт.	509,89

\*\* Резьбозажимные соединения для коллекторов НКВ и НКВ-D не входят в комплект

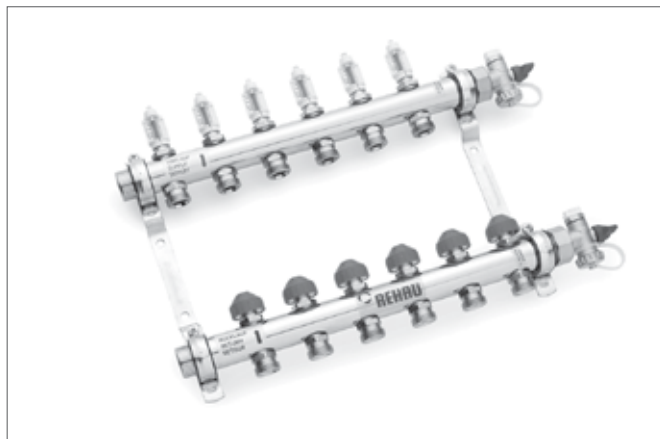
\* Рекомендованные цены

### Коллектор с расходомерами НКV-D\*\*

Материал: нержавеющая сталь.

Включает в себя:

- 2 распределительные трубы 1" для подачи и отвода теплоносителя с возможностью подключения с обеих сторон;
- смонтированы на звукоизолирующих оцинкованных кронштейнах соответствующих требованиям DIN 4109;
- с расходомерами на подающей трубе с запорными вентилями на обратной трубе. Для подключения сервопривода резьба М 30 x 1,5;
- концевик коллектора с накидной гайкой 1", уплотнительная прокладка, воздухоотводчик 3/8" и кран для заполнения 1/2";
- набор крепежных деталей;
- маркировочные таблички.



Вид поставки: в картонной коробке. Прямые шаровые краны **12081221001** или угловые шаровые краны **13152241001** необходимо заказывать отдельно.

Артикул	Обозначение	Группы контуров	Размеры (Ш x В x Г) мм x мм x мм	Вес кг/ шт.	Единица поставки	Цена* €/ шт.
<b>12080211002</b>	НКV-D 2 V2A	2 контура	307 x 300 x 86	3,1	1 шт.	184,48
<b>12080311002</b>	НКV-D 3 V2A	3 контура	362 x 300 x 86	3,5	1 шт.	216,39
<b>12080411002</b>	НКV-D 4 V2A	4 контура	417 x 300 x 86	3,9	1 шт.	253,24
<b>12080511002</b>	НКV-D 5 V2A	5 контуров	472 x 300 x 86	4,5	1 шт.	292,53
<b>12080611002</b>	НКV-D 6 V2A	6 контуров	527 x 300 x 86	4,9	1 шт.	331,83
<b>12080711002</b>	НКV-D 7 V2A	7 контуров	582 x 300 x 86	5,3	1 шт.	378,50
<b>12080811002</b>	НКV-D 8 V2A	8 контуров	637 x 300 x 86	5,9	1 шт.	423,94
<b>12080911002</b>	НКV-D 9 V2A	9 контуров	692 x 300 x 86	6,3	1 шт.	463,23
<b>12081011002</b>	НКV-D 10 V2A	10 контуров	747 x 300 x 86	6,7	1 шт.	502,55
<b>12081111002</b>	НКV-D 11 V2A	11 контуров	802 x 300 x 86	7,3	1 шт.	547,98
<b>12081211002</b>	НКV-D 12 V2A	12 контуров	857 x 300 x 86	7,7	1 шт.	578,67

SW=размер гаечного ключа

### Комплект угловых шаровых кранов

Состоит из двух угловых шаровых кранов:

с красной и синей рукоятками.

Оба крана имеют с одной стороны внутреннюю резьбу 1", с другой – накидную гайку 1" с плоским уплотнением.

Материал: никелированная латунь.



Артикул	Типоразмер	SW	Вес, кг/шт.	Единица поставки	Цена* €/шт.
<b>12080211001</b>	G1"	27	1,15	1 компл.	60,00

SW=размер гаечного ключа

### Комплект прямых шаровых кранов

Состоит из двух шаровых кранов: с красной и синей рукоятками.

Оба крана имеют с одной стороны внутреннюю резьбу 1", с другой – накидную гайку 1" с плоским уплотнением.

Материал: никелированная латунь.



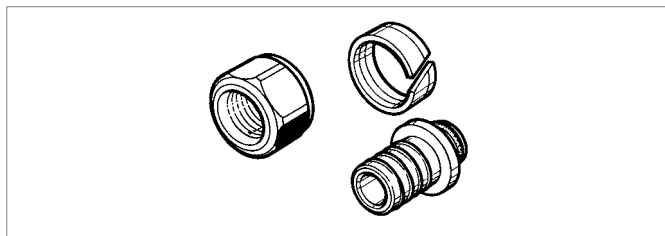
Артикул	Типоразмер	SW	Вес, кг/шт.	Единица поставки	Цена*, €/шт.
<b>12081221001</b>	G1"	27	0,63	1 компл.	40,26

SW = размер гаечного ключа.

\* Рекомендованные цены

### Резьбозажимное соединение

Соединение для труб RAUTHERM S14 x 1,5; 17 x 2,0 или 20 x 2,0. В комплекте с упорной втулкой, обжимным кольцом и накидной гайкой.

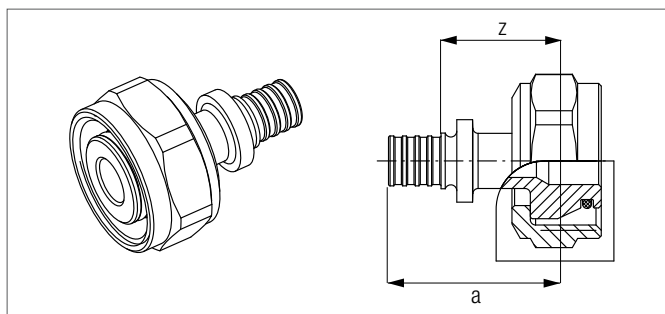


Артикул	для RAUTHERM S (PE-Xa)-трубы, мм	Вес кг/ шт.	Кол-во в коробке	Единица поставки	Цена* €/ шт.
12005461001	10,1	0,070	100 шт.	10 шт.	7,37
12460441001	14	0,048	100 шт.	10 шт.	5,83
12506071002	17	0,065	100 шт.	10 шт.	5,83
12506171002	20	0,070	100 шт.	10 шт.	5,83

### Переходник с накидной гайкой (евроконус)

Переходник REHAU.

Техника соединения на подвижной гильзе на евроконус, для присоединения труб RAUTHERM S 10,1 x 1,1 мм к распределительному коллектору и к коллектору с расходомерами.



Артикул	Типоразмер	Размер		Вес кг/ шт.	Кол-во в коробке	Единица поставки	Цена* €/ шт.
		a	z				
12005531001	10	32	22	0,083	50 шт.	10 шт.	9,21

### Комплект для установки теплосчетчика, вертикальный

Узел подключения 1".

Резьбовое соединение с прокладкой.

Присоединение для погружных датчиков на подающей и обратной линиях.

Вид поставки: в картонной коробке.



Артикул	Вес кг/ шт.	Единица поставки	Цена* €/ шт.
12197571001	2,58	1 шт.	127,25

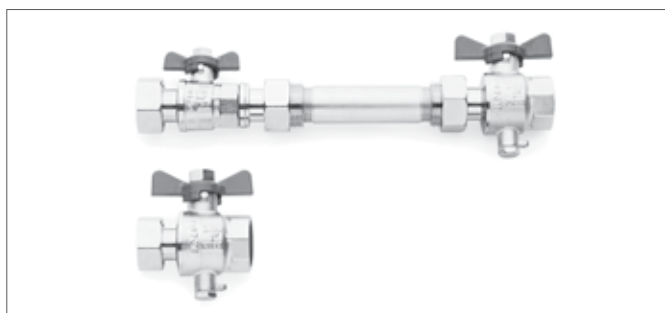
### Комплект для установки теплосчетчика, горизонтальный

Узел подключения 1".

Резьбовое соединение с прокладкой.

Присоединение для погружных датчиков на подающей и обратной линиях.

Вид поставки: в картонной коробке.



Артикул	Вес кг/ шт.	Единица поставки	Цена* €/ шт.
12197581001	2,02	1 шт.	93,28

\* Рекомендованные цены

## Распределительные шкафы

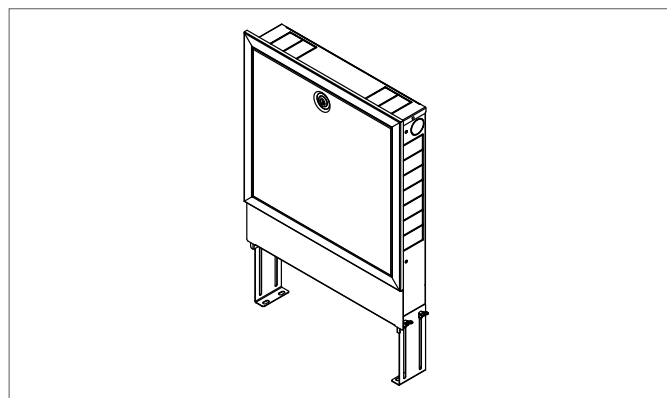
### Встроенный распределительный шкаф

Материал: стальной лист, окрашенный в белый цвет (9016).

Для скрытой установки. Состоит из:

- встраиваемый в нишу корпус;
- универсальный кронштейн для распределительного коллектора, регулируемый по ширине;
- монтажное основание, регулируемое по высоте;
- рамка с дверцей.

Вид поставки: шкаф, упакованный в картонную коробку.



Артикул	Типоразмер	Размер (Ш x В x Г), мм	Вес кг/ шт.	Единица поставки	Цена* €/ шт.
13454001001	UP 110/450	450 x 715-895 x 110-150	12,020	1 шт.	138,32
13454101001	UP 110/550	550 x 715-895 x 110-150	13,670	1 шт.	152,84
13454201001	UP 110/750	750 x 715-895 x 110-150	14,800	1 шт.	181,35
13454301001	UP 110/950	950 x 715-895 x 110-150	20,300	1 шт.	207,22
13454401001	UP 110/1150	1150 x 715-895 x 110-150	23,220	1 шт.	243,38
13454501001	UP 110/1300	1300 x 715-895 x 110-150	26,630	1 шт.	267,93

### Приставной распределительный шкаф

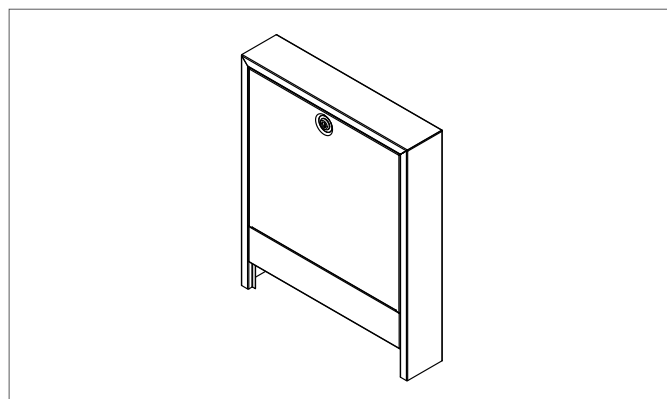
Материал: стальной лист, окрашенный в белый цвет (9016).

Для открытой установки.

Состоит из:

- корпус;
- крышка с отклоняющим профилем;
- универсальный кронштейн для распределительных коллекторов, регулируемый по ширине.

Вид поставки: шкаф, упакованный в картонную коробку.



Артикул	Типоразмер	Размеры (Ш x В x Г), мм	Вес кг/ шт.	Единица поставки	Цена* €/ шт.
13474001001	AP 130/500	500 x 730 x 130	10,890	1 шт.	123,70
13474101001	AP 130/605	605 x 730 x 130	12,470	1 шт.	137,74
13474201001	AP 130/805	805 x 730 x 130	16,090	1 шт.	169,37
13474301001	AP 130/1005	1005 x 730 x 130	19,140	1 шт.	189,32
13474401001	AP 130/1205	1205 x 730 x 130	22,690	1 шт.	200,15
13474501001	AP 130/1353	1353 x 730 x 130	23,860	1 шт.	230,45

\* Рекомендованные цены

## Таблица выбора приставных распределительных шкафов

Применение таблицы:

- выбрать необходимый коллектор НКВ/НКВ-D по числу отводов;
- выбрать вариант исполнения (скрытый монтаж/открытый монтаж);
- выбрать желаемое оснащение:

с (●) / без (○) теплосчетчика (тс); с (●) / без (○) комплекта температурного регулирования (рг); с (●) / без (○) терморегулирующей станции для коллектора (трс).

Количество отводов коллектора НКВ/НКВ-D	Исполнение	Встроенный UP-тип					Приставной AP-тип				
	ТС	○	○	●	●	○	○	○	●	●	○
	РГ	○	●	○	●	○	○	●	○	●	○
	ТРС	○	○	○	○	●	○	○	○	○	●
<b>2</b>		110/550	110/550	110/550	110/750	110/750	130/605	130/605	130/605	130/805	130/805
<b>3</b>		110/550	110/750	110/750	110/950	110/750	130/605	130/805	130/805	130/1005	130/805
<b>4</b>		110/550	110/750	110/750	110/950	110/750	130/605	130/805	130/805	130/1005	130/805
<b>5</b>		110/550	110/750	110/750	110/950	110/750	130/605	130/805	130/805	130/1005	130/805
<b>6</b>		110/750	110/950	110/750	110/1150	110/950	130/805	130/805	130/805	130/1005	130/1005
<b>7</b>		110/750	110/950	110/950	110/1150	110/950	130/805	130/1005	130/1005	130/1205	130/1005
<b>8</b>		110/750	110/950	110/950	110/1150	110/950	130/805	130/1005	130/1005	130/1205	130/1005
<b>9</b>		110/950	110/950	110/950	110/1150	110/1150	130/1005	130/1005	130/1005	130/1205	130/1205
<b>10</b>		110/950	110/1150	110/1150	110/1300	110/1150	130/1005	130/1005	130/1205	130/1205	130/1205
<b>11</b>		110/950	110/1150	110/1150	110/1300	110/1150	130/1005	130/1205	130/1205	130/1353	130/1205
<b>12</b>		110/950	110/1150	110/1150	110/1300	110/1150	130/1005	130/1205	130/1205	130/1353	130/1205

\* Рекомендованные цены

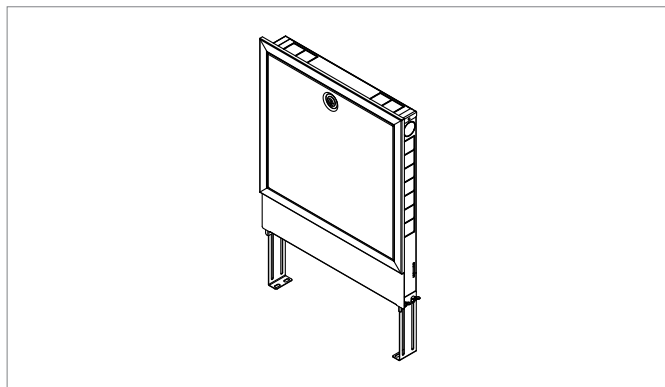
**Встроенный распределительный шкаф 75 мм**

Материал: стальной лист, окрашенный в белый цвет (9016).

Для скрытой установки, например, сухим способом. Состоит из:

- встраиваемый в нишу корпус;
- универсальный кронштейн для распределительного коллектора, регулируемый по ширине;
- рамка с дверцей.

Вид поставки: шкаф, упакованный в картонную коробку.



Артикул	Типоразмер	Размер (Ш x В x Г), мм	Вес кг/ шт.	Единица поставки	Цена* €/ шт.
13464101001	UP 75/550	550 x 715-895 x 75-115	12,140	1 шт.	155,22
13464201001	UP 75/750	750 x 715-895 x 75-115	16,270	1 шт.	186,37
13464301001	UP 75/950	950 x 715-895 x 75-115	18,910	1 шт.	210,65
13464401001	UP 75/1150	1150 x 715-895 x 75-115	21,500	1 шт.	245,23

**Таблица выбора встроенных распределительных шкафов**

Применение таблицы: - выбрать необходимый коллектор НКВ/НКВ-D по числу отводов;

- выбрать желаемое оснащение: с (●) / без (○) теплосчетчика (тс).

Количество отводов коллектора НКВ/НКВ-D	Исполнение	
	тс**	
		○ ●
2		75/550 75/550
3		75/550 75/750
4		75/550 75/750
5		75/550 75/750
6		75/750 75/750
7		75/750 75/950
8		75/750 75/950
9		75/950 75/950
10		75/950 75/1150
11		75/950 75/1150
12		75/950 75/1150

**\*\* Внимание:**

Теплосчетчик применяется только со шкафом глубиной ≥ 100 мм.

## 2.1.7 Система регулирования

### Терморегулирующая станция для коллектора TRS-V

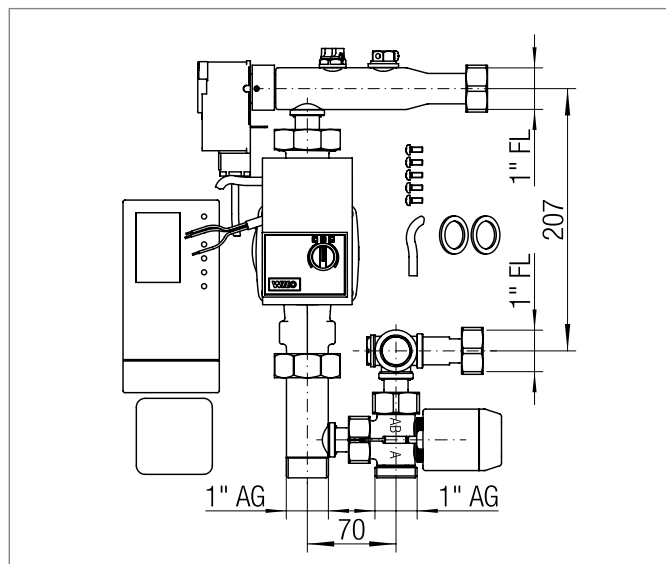
Для монтажа справа или слева на коллекторе НКV или НКV-D.

Включает в себя:

- электронный регулятор отопления, готовый к эксплуатации;
- 3-ходовой смесительный вентиль KVS = 5,0 м³/ч Ду 20 с сервоприводом;
- энергосберегающий насос с электронным регулированием: напор 1-6,2 м, производительность: макс. 3,3 мАч, энергопотребление 1-45 Вт;
- термостат для ограничения максимальной температуры, соединенный с насосом;
- датчик наружной температуры;
- датчик температуры в подающей линии с проводами;
- термометры на подающей и обратной линиях.

Отдельные детали смонтированы с уплотнениями и испытаны.

Вид поставки: в картонной коробке.



Артикул	Обозначение	Вес кг/ шт.	Единица поставки	Цена* €/ шт.
2096741001	TRS-V	9,2	1 шт.	1749,96

### Комплект температурного регулирования с постоянными параметрами FWRS 1"

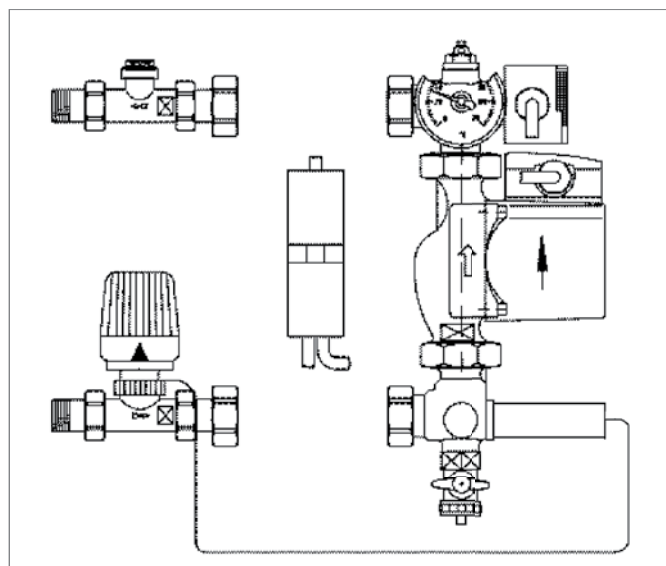
Для монтажа справа или слева на коллекторе НКV или НКV-D.

Включает в себя:

- термостатический вентиль 1/2" с термостатической головкой и погружным датчиком: диапазон регулировки 20-50 °С;
- соединение с обратной линией 1/2";
- циркуляционный насос, соединенный с погружным датчиком для ограничения температуры;
- присоединительный угольник с воздухоотводчиком и термометром;
- кран KFE 1/2" для дросселирования на обратной подводке.

Отдельные детали смонтированы с уплотнениями и испытаны.

Вид поставки: в картонной коробке.



Артикул	Обозначение	Вес кг/ шт.	Единица поставки	Цена* €/ шт.
2096781001	FWRS	5,5	1 шт.	593,93

\* Рекомендованные цены



### Компактные терморегулирующие станции Терморегулирующая станция TRS-20

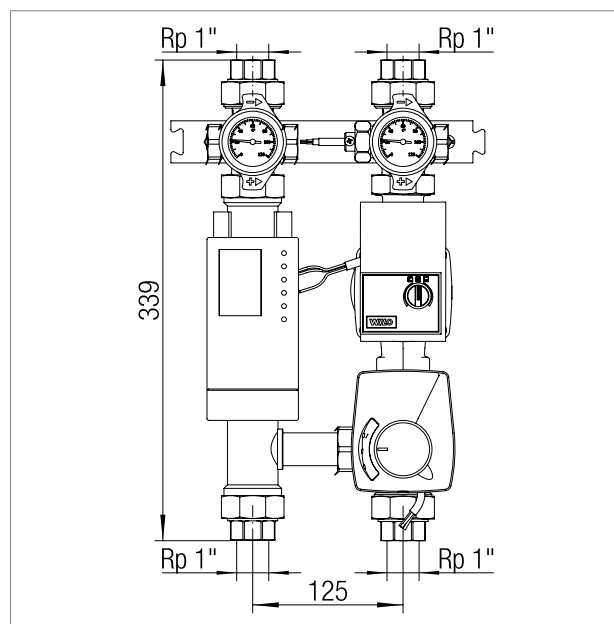
Для монтажа в центральном тепловом пункте или у котла.

Включает в себя:

- электронный регулятор отопления, готовый к эксплуатации;
- 3-ходовой смесительный вентиль KVS = 4,0 м<sup>3</sup>/ч Ду 20 с сервоприводом;
- энергосберегающий насос с электронным регулированием: напор 1-6,2 м, производительность: макс. 3,3 мАч, энергопотребление 1-45 Вт;
- термостат для ограничения максимальной температуры, соединенный с насосом;
- датчик наружной температуры;
- датчик температуры в подающей линии с проводами;
- термометры на подающей и обратной линиях.

Отдельные детали смонтированы с уплотнениями и испытаны.

Вид поставки: в картонной коробке.



Артикул	Обозначение	Вес кг/ шт.	Единица поставки	Цена* €/ шт.
2096751001	TRS-20	7,1	1 шт.	1796,62

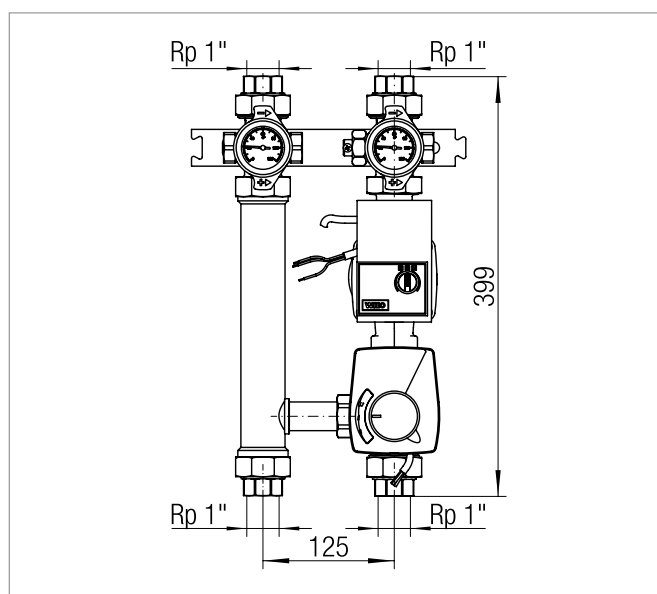
### Смесительный насосный узел PMG-25

Смесительная насосная станция для систем напольного отопления для монтажа в центральном тепловом пункте или у котла.

Включает в себя:

- 3-ходовой смесительный вентиль K VS = 8,0 м<sup>3</sup>/ч Ду 25 с 3-позиционным сервоприводом 230 В (переменный ток);
- энергосберегающий насос с электронным регулированием: напор 1-6,2 м, производительность: макс. 3,3 мАч, энергопотребление 1-45 Вт;
- термометры на подающей и обратной линиях.
- Отдельные детали предварительно смонтированы с уплотнением и испытаны давлением.

Вид поставки: в картонной коробке.



Артикул	Обозначение	Вес кг/ шт.	Единица поставки	Цена* €/ шт.
2096761001	PMG-25	9,0	1 шт.	950,51

\* Рекомендованные цены

### Смесительный насосный узел PMG-32

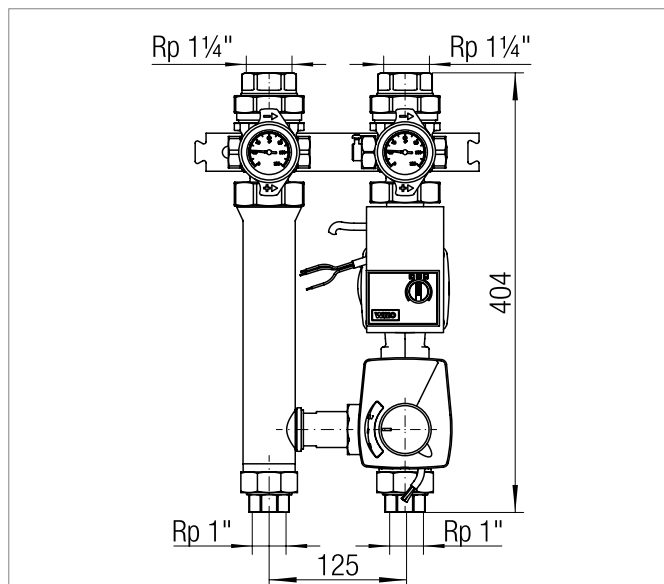
Смесительная насосная станция для систем напольного отопления для монтажа в центральном тепловом пункте или у котла.

Включает в себя:

- 3-ходовой смесительный вентиль KVS=18,0 м³/ч Ду 32 с 3-позиционным сервоприводом 230 В (переменный ток);
- энергосберегающий насос с электронным регулированием: напор 1-6,2 м, производительность: макс. 3,3 мАч, энергопотребление 1-45 Вт;
- термометры на подающей и обратной линиях.

Отдельные детали предварительно смонтированы с уплотнением и испытаны давлением.

Вид поставки: в картонной коробке.



Артикул	Обозначение	Вес кг/ шт.	Единица поставки	Цена* €/ шт.
12096771001	PMG-32	10,0	1 шт.	1074,53

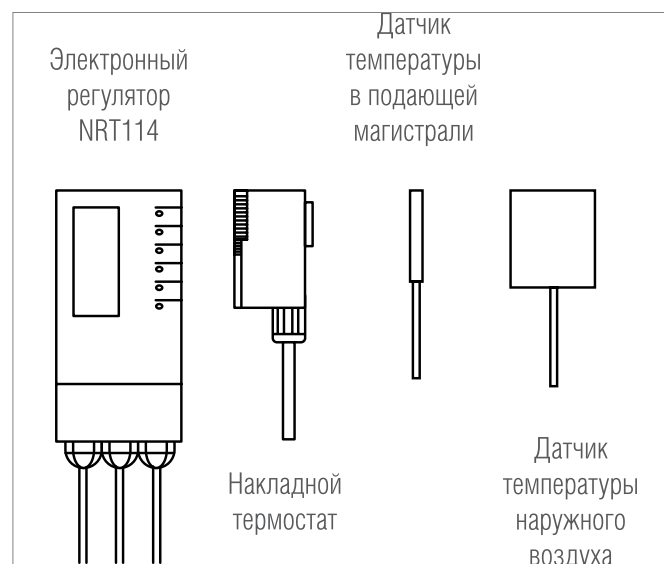
### Комплект устройств для регулирования температуры воды в подающей магистрали

В качестве дополнительного модуля для смесительных насосных узлов PMG-25 и PMG-32.

Включает в себя:

- электронный регулятор для систем отопления, готовый к эксплуатации;
- датчик температуры наружного воздуха и температуры в подающей магистрали;
- термостат для ограничения максимальной температуры, каблированный в заводских условиях и оснащенный штекерными соединениями для упрощения монтажа.

Рабочее напряжение: 230 В (переменный ток).



Артикул	Обозначение	Вес кг/ шт.	Единица поставки	Цена* €/ шт.
12348201001	Комплект устройств для регулирования температуры воды	2,0	1 шт.	822,79

\* Рекомендованные цены

## Система автоматического регулирования Nea Терморегулятор Nea H

Предназначен для режима обогрева.

Плоский корпус крепится к распаянной коробке, расположенной под штукатуркой или непосредственно на стене.

Корпус - белый, дисплей с подсветкой с четким указанием статуса ясными символами.

Управление производится при помощи 2-х кнопок и их комбинации с точностью настройки заданной температуры в 0,5 градуса.

Широкий диапазон заданного значения температуры.

Отображение текущей температуры.

Установка режима с пониженной температурой возможна через внешний цифровой таймер Nea.

Функция защиты от замерзания и защиты клапана.

Возможно управление максимум 5 сервоприводами.

Выбор различных режимов работы: автоматический, нормальный, пониженный и дополнительный «ВЫКЛ.».

Возможна блокировка клавиш.

Цвет: спереди корпус белого цвета (RAL 9016), сзади - серый антрацит (RAL 7016).

Вариант на 230 В может использоваться с клеммной колодкой Nea H 230 В, номер артикула **13392301001**.

Вариант на 230 В может использоваться с клеммной колодкой Nea H 24 В, номер артикула **13390241001**.



Артикул	Описание	Вес кг/ шт.	Единица поставки	Цена* €/ шт.
<b>13362301001</b>	Терморегулятор Nea H 230 В	0,325	1 шт.	52,50
<b>13360241001</b>	Терморегулятор Nea H 24 В	0,325	1 шт.	52,50

## Терморегулятор Nea HT

Аналогичен терморегулятору Nea H, однако дополнительно имеет следующие функции:

- включение режима пониженной температуры путём использования программы внутреннего или внешнего цифрового таймера Nea;
- могут быть настроены до 3-х режимов в сутки;
- дополнительно к этому, можно активировать режим «вечеринка/отдых», а также включить режим присутствия;
- индикация времени и дня недели.

Цвет: спереди корпус белого цвета (RAL 9016), сзади - серый антрацит (RAL 7016).

Вариант на 230 В может использоваться с клеммной колодкой Nea H 230 В, номер артикула **13392301001**.

Вариант на 230 В может использоваться с клеммной колодкой Nea H 24 В, номер артикула **13390241001**.



Артикул	Описание	Вес кг/ шт.	Единица поставки	Цена* €/ шт.
<b>13372301001</b>	Терморегулятор Nea HT 230 В	0,329	1 шт.	58,93
<b>13370241001</b>	Терморегулятор Nea HT 24 В	0,329	1 шт.	58,93

\* Рекомендованные цены

## Терморегулятор Nea НСТ

Аналогичен терморегулятору Nea Н, однако дополнительно имеет следующие функции:

- предназначен для режимов обогрева и охлаждения;
- управление режимом нагрева / охлаждения вручную или извне;
- можно подключить выносные датчики Nea в виде опции;
- можно включить режим пониженной температуры путём использования программы внутреннего или внешнего цифрового таймера Nea;
- могут быть настроены до 3-х режимов в сутки;
- дополнительно к этому можно включить режим «вечеринка/отдых», а также включить режим присутствия;
- индикация времени и дня недели.

Цвет: спереди корпус белого цвета (RAL 9016),  
сзади серый антрацит (RAL 7016).

Вариант на 230 В может использоваться с клеммной колодкой NEA HC 230 В,  
номер артикула **113402301001**, а также с дистанционным датчиком Nea 230 В,  
номер артикула **112179051001**.

Вариант на 24 В может использоваться с клеммной колодкой NEA HC 24 В,  
номер артикула **113400241001**, а также с дистанционными датчиком Nea,  
номер артикула **112179051001** или **112144511001**.



Артикул	Описание	Вес кг/ шт.	Единица поставки	Цена* €/ шт.
<b>113380241001</b>	Терморегулятор Nea НСТ 24 В	0,329	1 шт.	81,61
<b>113382301001</b>	Терморегулятор Nea НСТ 230 В	0,329	1 шт.	81,61

## Выносной датчик Nea 24 В

Может использоваться совместно с терморегулятором Nea НСТ 24 В  
в качестве внешнего комнатного датчика температуры или внешнего  
датчика температуры пола.

Температурный датчик с кабелем NTC (10 кОм, 1% при 25 °С).

Класс защиты: IP 67.

Длина, кабеля: 4 м.

Датчик в металлической гильзе 6 x 52 мм



Артикул	Описание	Вес кг/ шт.	Единица поставки	Цена* €/ шт.
<b>112144511001</b>	Выносной датчик Nea 24 В	0,080	1 шт.	15,21

## Выносной датчик Nea 230 В

Может использоваться совместно с терморегулятором Nea  
НСТ 230 В или 24 В в качестве внешнего комнатного датчика  
температуры или внешнего датчика температуры пола.

Температурный датчик с кабелем NTC (10 кОм, 1% при 25 °С).

Класс защиты: IP 67.

Длина, кабеля: 4 м.



Артикул	Описание	Вес кг/ шт.	Единица поставки	Цена* €/ шт.
<b>112179051001</b>	Выносной датчик Nea 230 В	0,080	1 шт.	26,01

\* Рекомендованные цены

**Установочный комплект для терморегулятора**

Включает:

- гофротруба для подводящего провода и термодатчика с алюминиевым наконечником длина 2,5 м, внутренний диаметр 12,5 мм;
- подрозетник.

Артикул	Описание	Вес кг/ шт.	Единица поставки	Цена* €/ шт.
13168311100	Установочный комплект	0,200	1 шт.	20,05

**Терморегулятор E**

Для регулирования и контроля за температурой в закрытых, сухих помещениях.

Подходит для всех видов отопления до макс. 4 К/ч.

Встроенная функция сужения температурного диапазона.

Понижение температуры с помощью таймера или переключателя.

Заданная температура: 5-30° C.

Рабочее напряжение: 230 В.

Суперплоское исполнение с толщиной всего 13,9 мм.

Цвет: белоснежный.

Вид поставки: в картонной коробке.



Артикул	Описание	Вес кг/ шт.	Единица поставки	Цена* €/ шт.
123902311002	Терморегулятор E	0,076	1 шт.	31,94

\* Рекомендованные цены

\*\* Со встроенным насосным модулем

## Клеммная колодка Nea H

Для подключения не более 6 терморегуляторов и 15 сервоприводов.

Количество сервоприводов по зонам (1...6): 5 / 2 / 1 / 1 / 2 / 4

Клеммные колодки Nea H предназначены для подключения терморегуляторов Nea H, Nea HT и E (только версия на 230 В).

Клеммные колодки Nea HC предназначены для подключения терморегуляторов Nea HCT.

- Удобное подключение и фиксация проводов

- Возможность подключения датчика точки росы и ограничительного термостата (в версии HC)

Автоматическое понижение температуры в 2-х режимах отопления (C1/C2) через дополнительный внешний цифровой таймер Nea (номер артикула 1 214481 1 001).

Встроенный предохранитель.

Для монтажа на стандартной монтажной шине.

Необходимая доукомплектация:

230 В: провод со штекером для подключения к розетке

24 В: дополнительно требуется трансформатор на 24 В (номер артикула 13152981001).



Артикул	Описание	Вес кг/ шт.	Единица поставки	Цена* €/ шт.
13492301001	Клеммная колодка Nea H 230 В	0,490	1 шт.	89,63
13490241001	Клеммная колодка Nea H 24 В	0,490	1 шт.	89,63
13422301001	Клеммная колодка Nea HC 230 В**	0,510	1 шт.	123,51
13420241001	Клеммная колодка Nea HC 24 В**	0,510	1 шт.	123,51
13152981001	Тороидальный трансформатор 24 В	0,820	1 шт.	67,85

## Сервопривод UNI

Для монтажа на вентилях коллектора.

Монтаж и демонтаж производится защелкиванием при помощи адаптера для вентиля и кнопки.

Индикатор функционирования для контроля положения вентиля.

Принцип действия: в обесточенном состоянии вентиль закрыт.

Присоединительные провода: 2 x 0,5 мм<sup>2</sup>; длиной 1 м.

Поставляется открытым для более легкого монтажа. Благодаря этому возможен режим обогрева без подключения электрики в период строительных работ.



Артикул	Описание	Вес кг/ шт.	Единица поставки	Цена* €/ шт.
12179151001	Сервопривод UNI (230 В)	0,130	1 шт.	36,83
12179161001	Сервопривод UNI (24 В)	0,130	1 шт.	36,83

\* Рекомендованные цены

**Сервопривод GLT**

Для подключения к центральной системе регулирования здания для регулировки вентилей обратного хода в распределенном коллекторе.

Напряжение регулировочного сигнала: 0-10 В.

Интеллектуальный отклик пропорциональный импульсу; в зависимости от напряжения входящего сигнала изменяется поведение вкл./выкл.

Автоматическая калибровка и определение конечных пунктов хода штока вентиля.

Рабочее напряжение: 24 В.

Принцип действия: в обесточенном состоянии вентиль закрыт.

Имеет индикатор положения вентиля (сверху).

Присоединительные провода: 3 x 0,22 мм<sup>2</sup>; длиной 1 м.



Артикул	Описание	Вес кг/ шт.	Единица поставки	Цена* €/ шт.
3150931001	Сервопривод GLT (24 В)	0,160	1 шт.	88,55

### Терморегулятор Nea Smart R без дисплея

Беспроводной терморегулятор для подключения к клеммной колодке Nea Smart R 230В.

Настройка температуры при помощи поворотной кнопки с шагом 1 /4 градуса.

Подходит для монтажа на стене.

Пределы установки температуры 10 ... 28°C.

Питание: 2x LR03.

Тип батареи: AAA (микро) щелочная батарея, срок жизни батареи: >2 лет.

Степень защиты: IP20, класс защиты: III.

Цвет: ярко-белый (примерно RAL9010).

Частота передатчика: 868 МГц.

Размеры: В х Г х Д: 86,0 х 25,5 х 86,0 мм.



Артикул	№ мат.	Наименование	Вес кг/шт.	Единица поставки	Цена €/шт
13152671001	13152671001	Терморегулятор Nea Smart R без дисплея	0,11	1 шт.	75,18

### Терморегулятор D Nea Smart R с дисплеем

Беспроводной терморегулятор с дисплеем для подключения к клеммной колодке Nea Smart R 230В.

Большой, интуитивно понятный ЖК-дисплей (60 мм х 40 мм) из пластика, устойчивого

к возникновению царапин.

Подходит для монтажа на стене, либо в подрозетнике.

Пределы установки температуры 5 ... 30°C.

Питание: 2x LR03.

Тип батареи: AAA (микро) щелочная батарея, срок жизни батареи: >2 лет.

Степень защиты: IP20, класс защиты: III.

Цвет: ярко-белый (примерно RAL9010).

Частота передатчика: 868 МГц.

Размеры: В х Г х Д: 86,0 х 25,5 х 86,0 мм.

Возможность подключения внешнего датчика Nea Smart для измерения температуры пола.



Артикул	№ мат.	Наименование	Вес кг/шт.	Единица поставки	Цена €/шт
13152681001	13152681001	Терморегулятор D Nea Smart R с дисплеем	0,13	1 шт.	104,68

\* Рекомендованные цены



**Клеммная колодка Nea Smart R 230 В**

Клеммная колодка Nea Smart R 230 В для подключения до 8 терморегуляторов Nea Smart R (с дисплеем или без) и управления сервоприводами UNI 230 В подходит для систем отопления и охлаждения. Простые и интуитивные монтаж и эксплуатация. Ethernet-порт для интеграции системы в домашнюю сеть. Комфортное управление и мониторинг системы как в пределах дома, так и извне, через Интернет с помощью смартфона, планшета или ПК. Возможно расширение системы 6-ю подчиненными клеммными колодками по радиосигналу или шинной технологии syBUS. Безвинтовой монтаж при помощи соединителей с тугой посадкой, безопасная прокладка кабеля с разгрузкой. Входы для переключения между режимами «отопление» и «охлаждение» (необходим беспотенциальный контакт), подключения ограничительного термостата, датчика точки росы и внешнего реле (ECO). Интеллектуальная функция «старт/стоп» для комфортной и энергоэффективной работы. Рабочее напряжение: 230 В / ±15% / 50 Гц. Макс. мощность: 50 Вт (без насоса). Степень защиты: IP20, класс защиты: III. Цвет: серый/чёрный, размеры: В х Г х Д: 86,0 x 52,0 x 290,0 мм.



Артикул	№ мат.	Наименование	Вес кг/шт.	Единица поставки	Цена €/шт
3152711001	13152711001	Клеммная колодка Nea Smart R 230 В	0,93	1 шт.	421,09

**Антенна Nea Smart R**

Активная антенна для улучшения качества приема радиосигнала клеммной колодкой Nea Smart R 230 В. Антенна может быть использована для установления связи между клеммной колодкой Nea Smart R 230 В, терморегуляторами Nea Smart R (с дисплеем или без) или остальными клеммными колодками Nea Smart R 230 В при неподходящем строении здания или неподходящем месте размещения клеммной колодки Nea Smart R 230 В. Радиус действия: <25 м внутри зданий. Рабочее напряжение: питание от клеммной колодки Nea Smart R 230 В. Степень защиты: IP30. Класс защиты: III. Размеры Ш х Г х Д: 76,0 x 35,0 x 76,0 мм.



Артикул	№ мат.	Наименование	Вес кг/шт.	Единица поставки	Цена €/шт
3152731001	13152731001	Антенна Nea Smart R	0,235	1 шт.	212,95

### Ретранслятор Nea Smart R

Ретранслятор для увеличения дальности приема клеммной колодки Nea Smart R 230 В.

Ретранслятор может быть использован для установления связи между клеммной колодкой Nea Smart R 230 В, терморегуляторами Nea Smart R (с дисплеем или без) или остальными клеммными колодками Nea Smart R 230 В при неподходящем строении здания или неподходящем месте размещения клеммной колодки Nea Smart R 230 В.

Радиус действия: >25 м внутри зданий.

Рабочее напряжение: 5 В, подключение при помощи штекера.

Степень защиты: IP30.

Класс защиты: III.

Размеры Ш x Г x Д: 76,0 x 35,0 x 76,0 мм.



Артикул	№ мат.	Наименование	Вес кг/шт.	Единица поставки	Цена €/шт
3152741001	13152741001	Ретранслятор Nea Smart R	0,185	1 шт.	217,49

### Комплектующие

#### Внешний датчик Nea Smart

Внешний датчик для подключения к терморегулятору D Nea Smart R с дисплеем для измерения и управления температурой пола.

Длина провода: 3 м.

Диаметр сенсора: 12,5 мм.

Пределы рабочей температуры: 0 ... 50°C.

Степень защиты: IP67.



Артикул	№ мат.	Наименование	Вес кг/шт.	Единица поставки	Цена €/шт
3152751001	13152751001	Внешний датчик «Nea Smart»	0,100	1 шт.	22,84

#### Сервопривод UNI

Для установки на вентилях коллектора.

Монтаж и демонтаж производится защелкиванием при помощи адаптера для вентиля и кнопки.

Индикатор функционирования для контроля положения вентиля.

Принцип действия: в обесточенном состоянии сервопривод закрыт.

Присоединительные провода: 2 x 0,5 мм<sup>2</sup>; длина 1 м.

Поставляется предварительно открытым для более легкого монтажа.

Благодаря этому

возможен режим обогрева без подключения электрики в период проведения строительных работ (до установки терморегуляторов).



Артикул	№ мат.	Наименование	Вес кг/шт.	Единица поставки	Цена €/шт
2179151001	12179151001	Сервопривод UNI 230 В	0,13	1 шт.	36,83

\* Рекомендованные цены

## Система автоматического регулирования HC BUS

### Устройство управления HC BUS Manager

Является центральным блоком регулирования и управления системы. Автоматически или вручную активирует режимы обогрева/охлаждения или нейтральный (без обогрева или охлаждения). Осуществляет регулирование температуры подачи, температуры в помещениях и управление осушителями и/или фанкойлами. Управляет устройствами обогрева и охлаждения. Устройство управления HC BUS Manager имеет встроенный дисплей, может управляться также внешним дисплеем D-HC. Класс защиты: IP20, IP40 только передняя часть. Габариты (Ш x В x Г): 105 x 110 x 60 мм.



Артикул	Описание	Вес кг/ шт.	Единица поставки	Цена* €/ шт.
22084611001	HC BUS Manager	0,646	1 шт.	945,39

### Регулятор HC BUS Room Unit

Регулятор HC BUS Room Unit является как датчиком температуры и влажности, так и блоком управления температуры в помещении. С помощью кнопки управления и дисплея с подсветкой пользователь может изменять действующее в данный момент заданное значение температуры в помещении. Клавиши управления обеспечивают изменения степеней комфортности между «нормальной» и «экономной» и управление фанкойлом. Класс защиты: IP20. Габариты (Ш x В x Г): 86 x 86 x 51 мм.



Артикул	Описание	Вес кг/ шт.	Единица поставки	Цена* €/ шт.
22084621001	HC BUS Room Unit	0,194	1 шт.	276,29

### Расширительный модуль HC BUS

Расширительный модуль HC BUS может применяться в системе автоматического регулирования HC BUS для выполнения 2-х различных задач.

- В качестве блока управления сервоприводами (V-модуль).
- В качестве блока для регулирования температуры подачи (FT-модуль)

Нужная функция выбирается во время конфигурирования системы. Класс защиты: IP20, IP40 только передняя часть. Габариты (Ш x В x Г): 70 x 111 x 60 мм.



Артикул	Описание	Вес кг/ шт.	Единица поставки	Цена* €/ шт.
22298671001	Расширительный модуль HC BUS	0,280	1 шт.	330,63

\* Рекомендованные цены

### Web-карта HC BUS

Web-карта HC BUS предоставляет возможность доступа к системе автоматического регулирования HC BUS посредством ПК или смартфона с использованием стандартного Web - браузера.

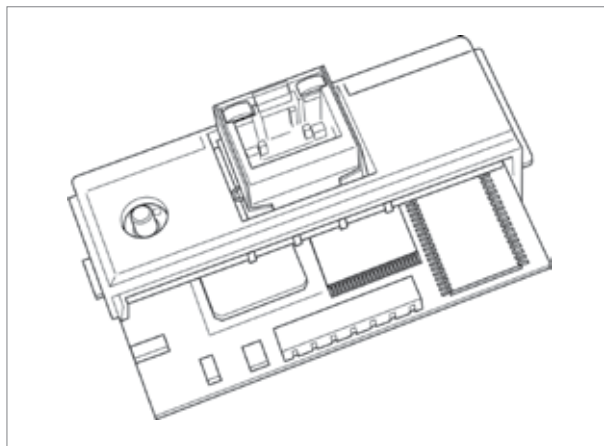
Условия эксплуатации: от 0 до 55 °С, относительная влажность от 20% до 80% без конденсации.

Условия хранения и транспортировки: от -20 до 70 °С, относительная влажность от 20% до 90% без конденсации.

Ethernet интерфейс: RJ45

Память: 16 МБ RAM, 8 МБ Flash (3 МБ доступно для web-страниц и пользовательских данных).

Процессор: ARM7 TDMI@74 МГц.



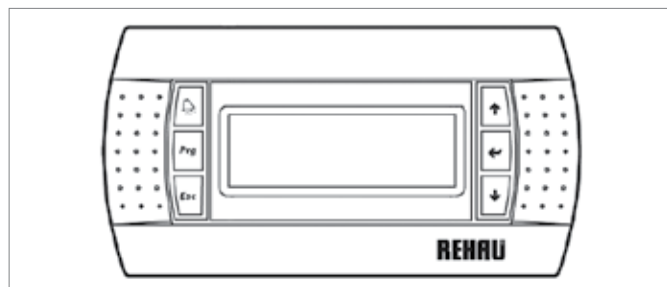
Артикул	Описание	Вес кг/ шт.	Единица поставки	Цена* €/ шт.
13038891001	Web-карта HC BUS	0,052	1 шт.	1023,26

### Дисплей D-НС

Предназначен для отображения состояния системы и для ввода требуемых значений пользователем. Семистрочный дисплей с фоновой подсветкой, 132 x 64 пикселя с 6 функциональными кнопками. Электропитание через мастер-модуль. Максимальная длина кабеля 50 м при применении телефонного кабеля. 1,5 м присоединительного кабеля входит в комплект поставки.

Класс защиты: IP 40.

Габариты (Ш x В x Г): 156 x 82 x 31 мм.

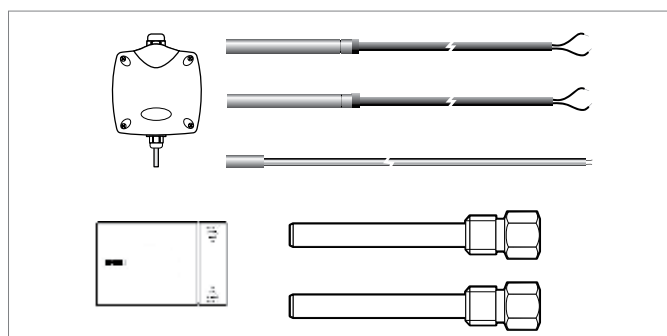


Артикул	Описание	Вес кг/ шт.	Единица поставки	Цена* €/ шт.
12279971001	Дисплей D-НС	0,230	1 шт	542,77

### Набор датчиков S-НС

Набор состоит из:

- 1 датчик температуры наружного воздуха АТ-НС;
- 2 датчиков температуры воды в подающей / обратной магистрали FRT-НС;
- 2 погружных гильз IS-НС;
- 1 датчика температуры пола FT-НС;
- 1 датчика температуры и влажности НТ-НС.



Артикул	Описание	Вес кг/ шт.	Единица поставки	Цена* €/ шт.
12280171001	Набор датчиков S-НС	0,300	1 шт.	547,39

\* Рекомендованные цены

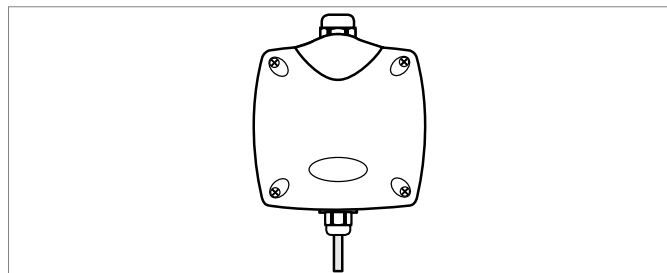
**Датчик температуры наружного воздуха АТ-НС**

Температурный датчик NTC (10 кОм, 1% при 25 °С).

Класс защиты корпуса: IP 54.

Временная константа в спокойном воздухе 330 секунд

Габариты (Ш x В x Г): 102 x 94 x 40 мм.



Артикул	Описание	Вес кг/ шт.	Единица поставки	Цена* €/ шт.
12280471001	Датчик температуры наружного воздуха АТ-НС	0,020	1 шт.	124,72

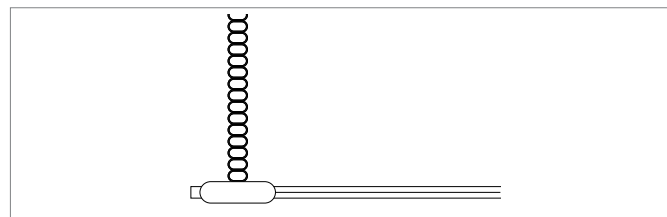
**Датчик температуры в подающей / обратной магистрали FRTC-НС, накладной**

Температурный датчик с кабелем NTC (10 кОм, 1% при 25 °С).

Класс защиты: IP 67.

Длина, кабеля: 1,5 м.

Датчик в термопластиковом корпусе 20 x 6 x 6 мм с хомутом 110 мм



Артикул	Описание	Вес кг/ шт.	Единица поставки	Цена* €/ шт.
12085341001	Датчик температуры в подающей / обратной магистрали FRTC-НС, накладной	0,020	1 шт.	50,14

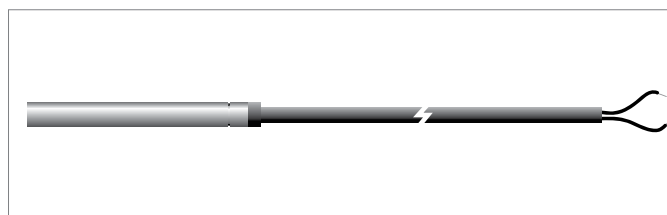
**Датчик температуры в подающей / обратной магистрали FRT-НС**

Температурный датчик с кабелем NTC (10 кОм, 1% при 25 °С).

Класс защиты: IP 68.

Длина, кабеля: 1,5 м.

Датчик в металлической гильзе 6 x 52 мм.



Артикул	Описание	Вес кг/ шт.	Единица поставки	Цена* €/ шт.
12280571001	Датчик температуры в подающей / обратной магистрали FRT-НС	0,020	1 шт.	23,60

**Погружная гильза IS-НС**

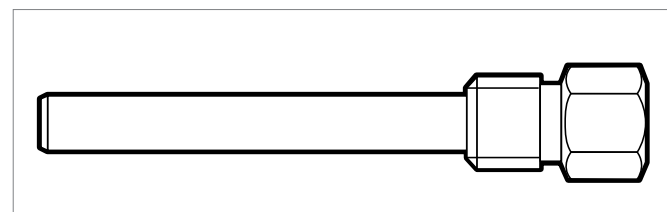
Погружная гильза 8 x 60 мм из нержавеющей стали для

температурного датчика на кабеле NTC.

Наружная резьба Y4".

Резьбозажимное соединение PG7.

Класс защиты: IP 68.



Артикул	Описание	Вес кг/ шт.	Единица поставки	Цена* €/ шт.
12280771001	Погружная гильза IS-НС	0,030	1 шт.	45,13

\* Рекомендованные цены

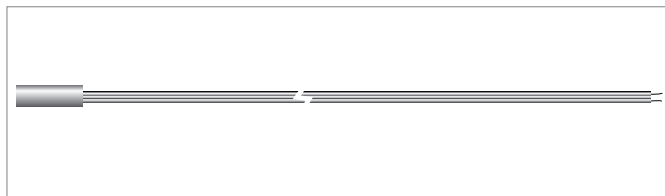
### Датчик температуры пола FT-НС

Датчик на кабеле NTC (10 кОм, 1% при 25 °С).

Класс защиты: IP 67.

Длина, кабеля: 3,0 м.

Датчик находится в полимерной гильзе 6 x 15 мм.



Артикул	Описание	Вес кг/ шт.	Единица поставки	Цена* €/ шт.
2280671001	Датчик температуры пола FT-НС	0,020	1 шт.	27,38

### Контроллер точки росы TPW

Для защиты от образования конденсата.

При достижении граничной температуры прекращается подача охлаждающей воды или повышается температура охлаждающей воды.

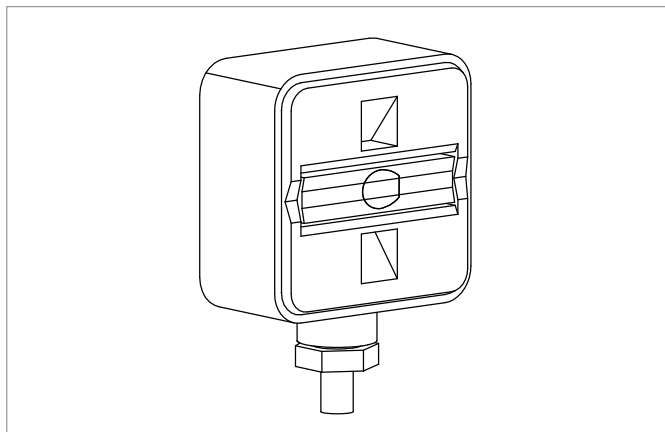
Переключающийся контакт 1 А, 24 В (срабатывает при 95%...5% разности между температурами включения и выключения) и выходной сигнал 0...10 В для 70%...85%.

Корпус из негорючего термопласта с сенсором регулирования влажности воздуха по методу точки росы.

Контроллер точки росы монтируется на трубе при помощи ленты, поставляемой с ним, диаметр 10...100 мм.

Рабочее напряжение: 24 В. Длина, кабеля: 1,0 м.

Цвет: белый.



Артикул	Описание	Вес кг/ шт.	Единица поставки	Цена* €/ шт.
2492871001	Контроллер точки росы TPW	0,010	1 шт.	227,19

### Датчик температуры и влажности НТ-НС

Настенный комбинированный датчик для измерения температуры 0... 50 °С.

Измерение влажности 10 ... 90% относительной влажности.

NTC—температурный датчик с точностью ± 0,4 °С при 25 °С.

Питающее напряжение: 12-24 В AC/DC.

Габариты (Ш x В x Г): 126 x 80 x 29 мм.



Артикул	Описание	Вес кг/ шт.	Единица поставки	Цена* €/ шт.
2280871001	Датчик температуры и влажности НТ-НС	0,120	1 шт.	347,20

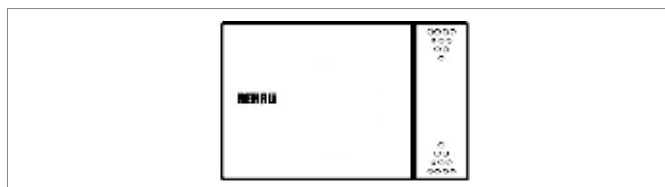
### Датчик температуры помещения RT-НС

Настенный датчик для измерения температуры 0 ... 50 °С.

NTC—датчик температуры с точностью ± 0,4 °С при 25 °С.

Класс защиты: IP 30.

Габариты (Ш x В x Г): 126 x 80 x 29 мм.



Артикул	Описание	Вес кг/ шт.	Единица поставки	Цена* €/ шт.
2280971001	Датчик температуры помещения RT-НС	0,150	1 шт.	103,58

\* Рекомендованные цены

### Проходной вентиль DV

Для переключения между греющей и охлаждающей линиями.

Корпус вентиля литой с метрической резьбой.

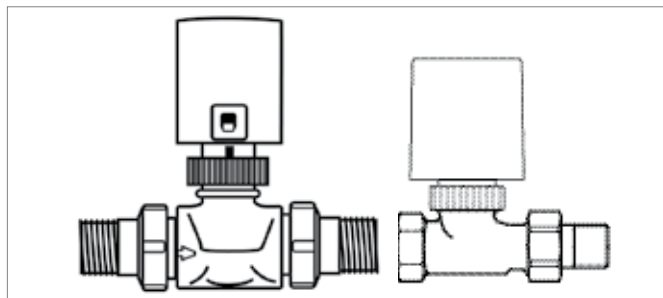
Включает в себя термоголовку.

Рабочее напряжение термоголовки: 24 В, переменный ток.

Длина, кабеля термоголовки: 1,2 м.

Сила подпружинивания термоголовки: 125 Н.

Принимаемая в постоянном режиме мощность: 3 Вт.



Артикул	Обозначение	Kvs м <sup>2</sup> /ч	Вес кг/ шт.	Единица поставки	Цена* €/ шт.
12442101001	Проходной вентиль DV 20	4,5	0,840	1 шт.	135,08
12442201001	Проходной вентиль DV 25	5,5	1,160	1 шт.	162,11
12442301001	Проходной вентиль DV 32	10,0	1,700	1 шт.	282,45

### Трехходовой вентиль MV

Для регулирования температуры подачи на коллекторе.

Корпус вентиля литой, с наружной резьбой.

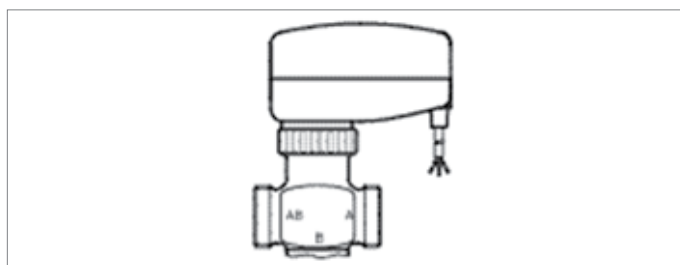
Включает в себя мотор вентиля с приводом и 3 резьбовые муфты.

Имеется встроенная лампочка контроля функционирования.

Рабочее напряжение термоголовки: 24 В.

Длина, кабеля термоголовки: 1,5 м.

Усилие на приводе вентиля: 120 Н.



Артикул	Обозначение	Kvs м <sup>2</sup> /ч	Вес кг/ шт.	Единица поставки	Цена* €/ шт.
12442401001	Трехходовой вентиль MV15	2,5	0,570	1 шт.	361,05
12442501001	Трехходовой вентиль MV 20	5,0	0,670	1 шт.	392,97
12442601001	Трехходовой вентиль MV 25	6,5	1,350	1 шт.	509,64

### 2.1.8 Инструменты и комплектующие

#### Барaban для холодной укладки труб на строительной площадке

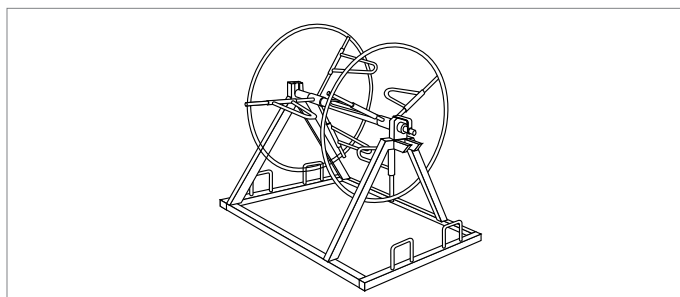
Для труб диаметром от 12 до 20 мм с длиной бухт ≤ 600 м.



#### Барaban для теплой укладки труб на строительной площадке

Предназначен для укладки труб из бухт следующей длины:

Наружный диаметр труб:	Длина, бухт:
до 17 мм	макс. 600 м
20 мм	макс. 500 м
25 мм	макс. 350 м
32 мм	макс. 200 м

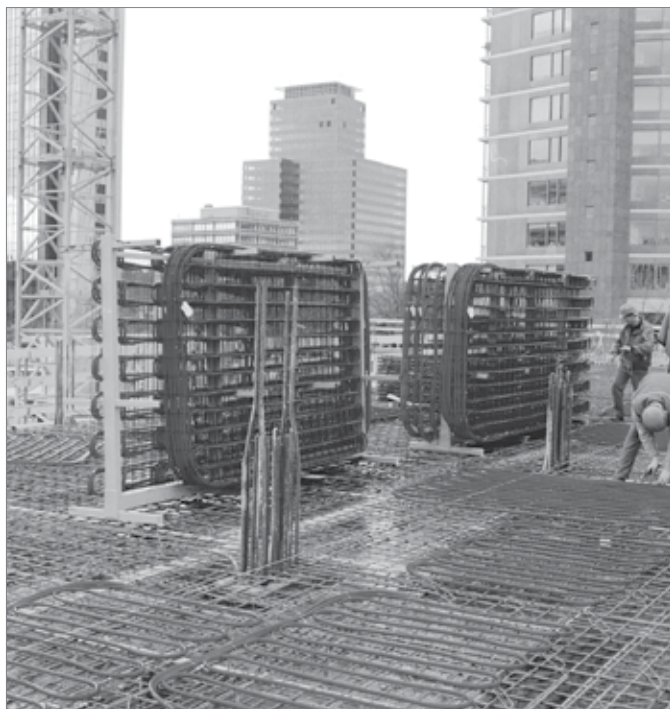


Артикул	Обозначение	Вес кг/ шт.	Единица поставки	Цена* €/ шт.
12861511002	Барaban для холодной укладки	12,5	1 шт.	718,40
12601081001	Барaban для теплой укладки	37,0	1 шт.	841,20

\* Рекомендованные цены

## 2 ОБОГРЕВ/ОХЛАЖДЕНИЕ ПОВЕРХНОСТЕЙ РЕНАУ

### 2.2 СИСТЕМЫ ОБОГРЕВА/ОХЛАЖДЕНИЯ ПОВЕРХНОСТЕЙ ДЛЯ СЛУЧАЕВ ОСОБОГО ПРИМЕНЕНИЯ



Подогрев и охлаждение ядра бетонных перекрытий



Напольное отопление для промышленных зданий



Отопление спортивных залов



Обогрев футбольных полей



## 2.2.1 Система подогрева и охлаждения ядра бетонных перекрытий REHAU

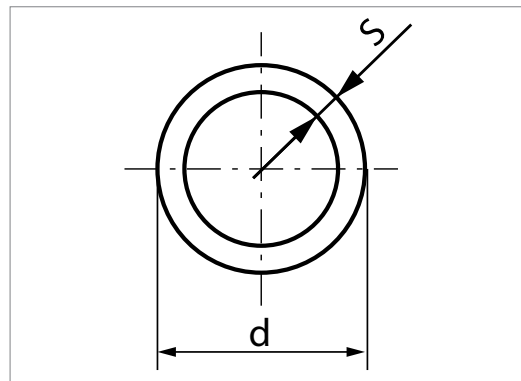
### Общие компоненты системы

#### Труба REHAU RAUTHERM S

Материал: сшитый под высоким давлением при помощи пероксидов полиэтилен (PE-Xa) с защитным слоем, не пропускающим кислород (DIN 16892/DIN 4729, испытания проведены согласно регистрационному номеру DIN CERTCO 3V226 PE-Xa, 3V227 PE-Xa).

Цвет: красный.

Вид поставки: бухты в картонных коробках,  
 бухты закрепленные шнуром из полипропилена.



Артикул	d мм	S мм	D <sub>y</sub>	Объем л/м	Вес кг/м	На поддоне	Кол-во в коробке	Единица поставки	Вид поставки	Цена* €/м
11361401120	17	2,0	12	0,133	0,102	1800 м	120 м	120 м	120 м бухта	1,78
11361401240	17	2,0	12	0,133	0,102	1920 м	240 м	240 м	240 м бухта	1,78
11361401500	17	2,0	12	0,133	0,102	2000 м	-	500 м	500 м бухта	1,64
11361601120	20	2,0	15	0,201	0,123	1800 м	120 м	120 м	120 м бухта	2,47
11361601240	20	2,0	15	0,201	0,123	1680 м	240 м	240 м	240 м бухта	2,47

#### Опалубочный футляр

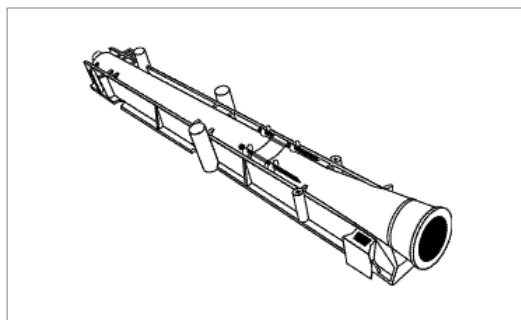
Опалубочный футляр REHAU, включая крепеж из ударопрочного пластика, может наращиваться для фиксации на нижнем уровне опалубки.

Материал: полиэтилен.

Цвет: серый.

Вид поставки: в коробке.

**Указания по калькуляции:** на каждый контур требуются два футляра в случае если требуется монтаж труб на нижней стороне перекрытия.



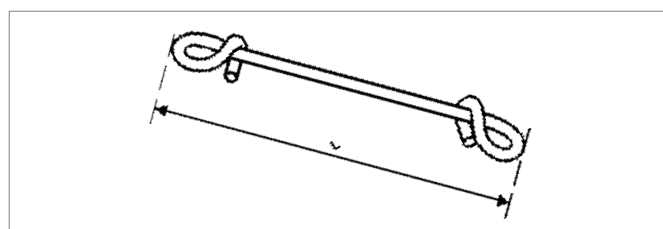
Артикул	Длина мм	Ширина мм	Высота мм	Диаметр трубы, мм	Вес кг/ шт.	Единица поставки	Цена* €/ шт.
112465991001	400	50	60	25	0,1	30 шт.	6,76

#### Проволочная обвязка для ВКТ-модулей

Для крепления ВКТ-модулей на ВКТ-блоках и арматуре, а также для фиксации труб RAUTHERM S.

Цвет: черный.

Вид поставки: в картонной коробке.

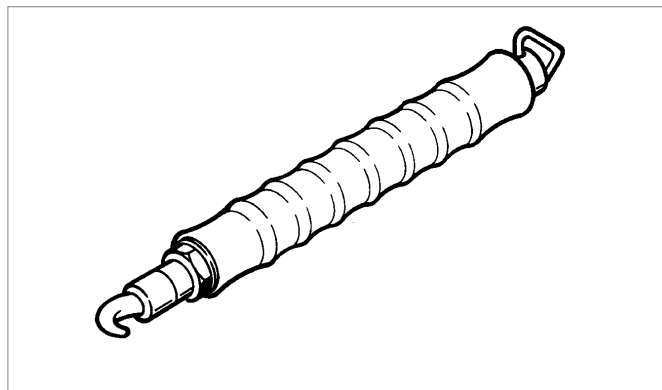


Артикул	L мм	Вес г/ шт.	Кол-во в коробке	Единица поставки	Цена* €/ шт.
112468991001	140	1,0	5000	100 шт.	3,49

\* Рекомендованные цены

### Приспособление для закручивания проволочной обвязки

Приспособление предназначено для быстрого и удобного закручивания проволочной обвязки.



Артикул	Вес кг/ шт.	Единица поставки	Цена* €/ шт.
12573041003	0,44	1 шт.	33,54

### Ремешок для обвязки

Ремешок для обвязки из полиамида для точной фиксации труб RAUTHERM S.

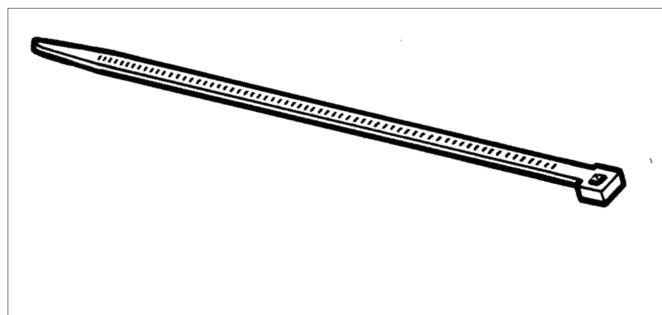
Крепление труб производится с расстоянием в 1 м.

Материал: полиамид.

Термоустойчивость в диапазоне -40 °С до +105 °С.

Цвет: натуральный.

Вид поставки: упакованы в ПЭ-пакеты.



Артикул	Ширина мм	Длина мм	Прочность на растяжение Н/мм <sup>2</sup>	Вес кг/100 шт.	Единица поставки	Цена* €/ шт.
17244481100	4,8	178	220	0,140	100 шт.	6,07

### Гофротруба

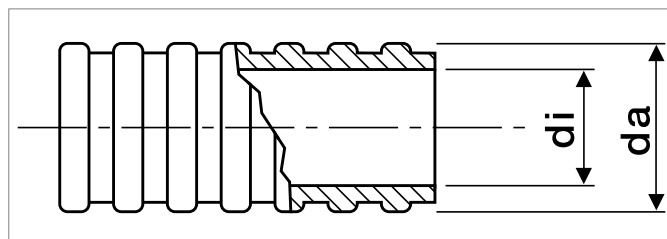
Гофротруба REHAU для защиты труб в зоне пересечения деформационных швов.

Материал: ПЕ для труб RAUTHERM S, например, в зоне выхода к коллектору или в местах прохождения через деформационные швы, согласно 18560.

Термоустойчивость: до +105°.

Цвет: черный.

Вид поставки: бухты.



Артикул	Для труб с наружным диаметром, мм	d <sub>a</sub> /d <sub>i</sub> мм	Вес кг/м	На поддоне	Единица поставки	Вид поставки	Цена* €/ шт.
11371401050	17 x 2,0	24/19	0,070	2000 м	50 м	бухта	0,87
11371501050	20 x 2,0	29/23	0,090	2000 м	50 м	бухта	0,98

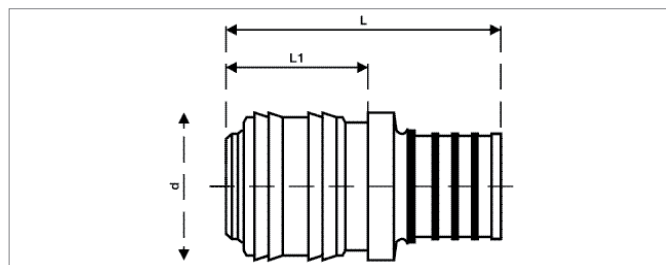
\* Рекомендованные цены

### Быстрый разъем с запорным устройством для сжатого воздуха

Запорный клапан REHAU для труб, заполненных сжатым воздухом, под штуцер на неразъемном соединении REHAU на подвижной гильзе согласно DIN 18380 (VOB). Для герметичного закрытия одной из подводок модуля, для отопления и охлаждения и для опрессовки.

#### Указание для расчета:

На один запорный клапан для труб, заполненных сжатым воздухом, требуется одна подвижная гильза REHAU. Подвижная гильза не входит в комплект поставки.



Артикул	Для труб	L мм	L <sub>1</sub> мм	d мм	Подводка сжатого воздуха	Вес кг/ шт.	Единица поставки	Цена* €/ шт.
12496471001	17 x 2,0	59	36	24,8	NP7.2	0,1	10 шт.	12,28
12496571001	20 x 2,0	58	35	24,8	NP7.2	0,1	10 шт.	12,28

### Заглушка

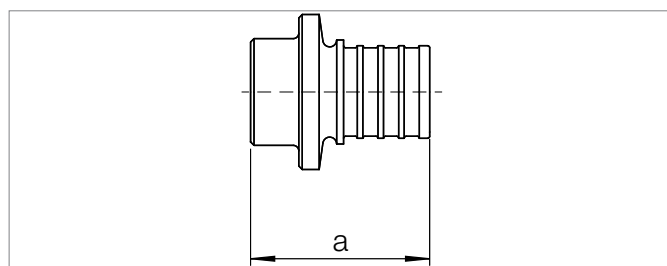
Для заглушивания труб RAUTHERM S.

Материал: устойчивая к вымыванию цинка латунь.

Свойства: без резинового уплотнительного кольца, соответствует DIN 18380.

#### Указания по расчету:

для одной заглушки требуется одна подвижная гильза.



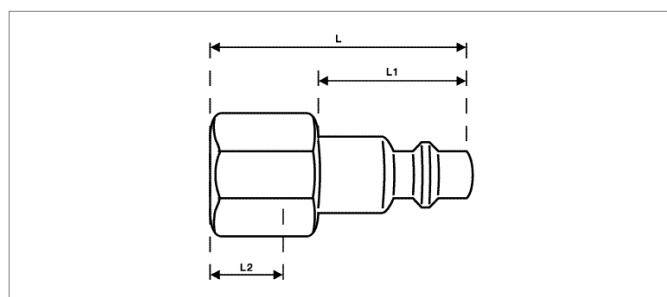
Артикул	Для труб	a мм	Вес кг/ шт.	Единица поставки	Цена* €/ шт.
12316811001	17 x 2,0		0,2	10 шт.	7,74
12316911001	20 x 2,0		0,2	10 шт.	7,74

### Ниппельный разъем для сжатого воздуха

Ниппель REHAU под подводку сжатого воздуха с внутренней резьбой для присоединения манометра REHAU для опрессовки непосредственно на запорном клапане для труб, заполненных сжатым воздухом.

Материал: латунь.

Резьба: G1/4".



Артикул	SW мм	L мм	L <sub>1</sub> мм	L <sub>2</sub> мм	Подводка сжатого воздуха	Вес кг/ шт.	Единица поставки	Цена* €/ шт.
12468891001	17	33	20	10	NP 7.2	0,026	1 шт.	6,27

SW = размер гаечного ключа

\* Рекомендованные цены

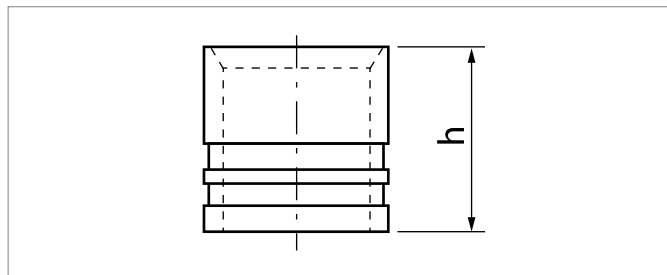
## Надвижные гильзы

### Надвижная гильза

Неразъемное запатентованное соединение REHAU на подвижной гильзе, соответствует DIN 18380, для соединения труб и предотвращения появления обрезков.

Материал: оцинкованная латунь.

Только для труб RAUTHERM S 20 x 2,0 и 25 x 2,3 мм.

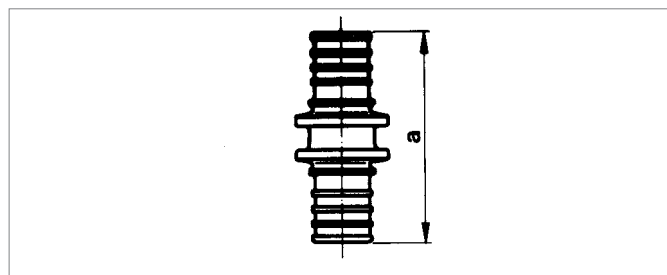


Артикул	Типоразмер	Размер h	Вес кг/ шт.	Кол-во в коробке	Единица поставки	Цена* €/ шт.
12502971002	17	20	0,018	50	50 шт.	1,03
12503071002	20	20	0,020	50	50 шт.	1,11

## Муфта соединительная равнопроходная

Служит для соединения труб RAUTHERM S. В сочетании с подвижной гильзой образует неразборное и долговечное соединение, согласно DIN 18380. Соединение можно укладывать в бетон, жидкую стяжку, под штукатурку без ревизии.

Материал: оцинкованная латунь.



Артикул	Типоразмер	Размер а	Вес кг/ шт.	Кол-во в коробке	Единица поставки	Цена* €/ шт.
12502771002	17	52,0	0,053	50	10 шт.	5,78
12503171002	20	52,0	0,060	50	10 шт.	6,87

## Защитная лента

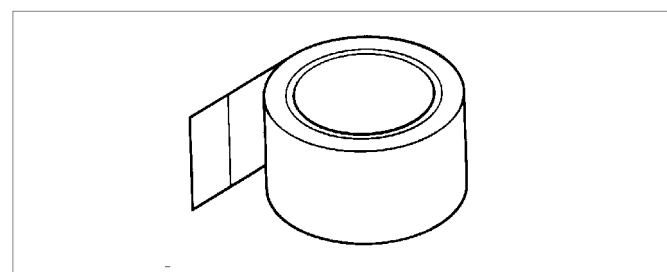
Для защиты соединения на подвижной гильзе согласно DIN 15560 от непосредственного контакта с бетоном.

Материал: мягкий ПВХ.

Цвет: красный.

Вид поставки: рулон.

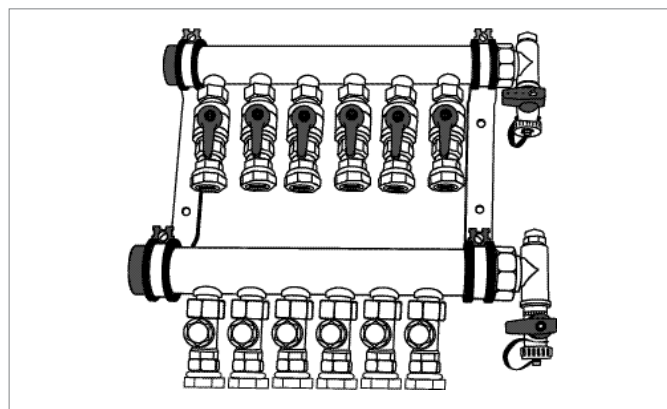
Расход: на одно соединение на подвижной гильзе - 0,5 м защитной ленты.



Артикул	L м	B мм	Вес кг/ шт.	Единица поставки	Цена* €/ шт.
12468691001	30	50	0,28	1 шт.	13,51

## Промышленный коллектор

Информацию о промышленных коллекторах REHAU Вы найдете в разделе 2.2.5 данного каталога.



\* Рекомендованные цены

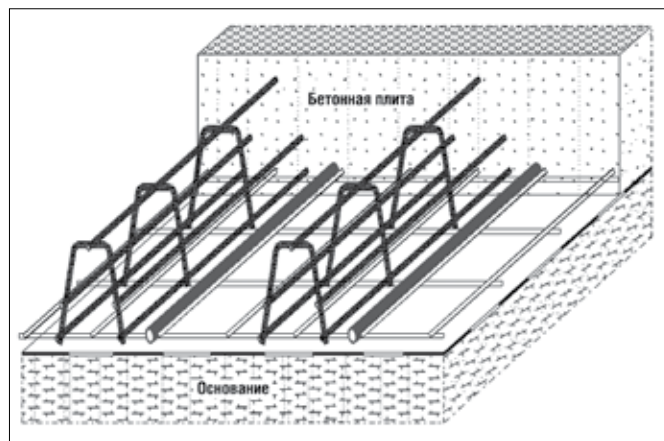
## 2.2.2 Напольное отопление REHAU для промышленных зданий Напольное отопление для промышленных зданий в армированном бетоне

Система REHAU для обогрева промышленных помещений в бетонной плите для применения в складских, производственных помещениях и выставочных залах.

С трубами для транспортировки теплоносителя в бетонной плите, смонтированными в виде параллельной укладки на арматурной сетке.

Состоит из:

- труб REHAU RAUTHERM S PE-Xa 20 x 2,0 мм или 25 x 2,3 мм из сшитого при помощи пероксидов полиэтилена, соответствующих нормам DIN 16892, с кислородозащитным слоем в соответствии с DIN 4726, DIN протокол № 3V226 / 3V227;
- кабельной обвязки из полиамида для точной фиксации труб RAUTHERM S;
- техники соединения REHAU на подвижной гильзе;
- направляющих поворота на 90° REHAU;
- гофротруб REHAU в качестве защитной трубы.

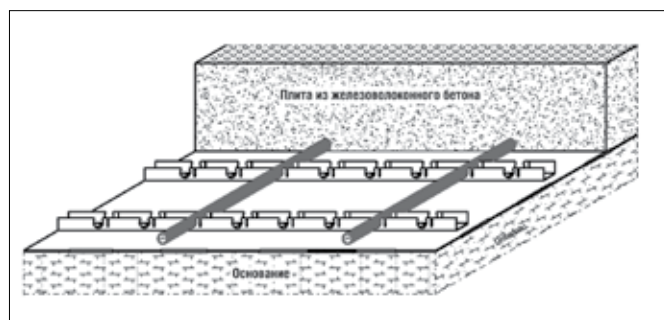


## Напольное отопление для промышленных зданий в сталефибробетоне

Система REHAU для обогрева промышленных зданий в бетонной плите для применения в складских, производственных помещениях и выставочных залах. С трубами для транспортировки теплоносителя в плите из сталефибробетона, смонтированными в виде параллельной укладки при помощи шин.

Состоит из:

- труб REHAU RAUTHERM S PE-Xa 20 x 2,0 мм или 25 x 2,3 мм из сшитого при помощи пероксидов полиэтилена, соответствующих нормам DIN 16892, с кислородозащитным слоем в соответствии с DIN 4726, DIN протокол № 3V226 / 3V227;
- шин REHAUFRALFIX или шин RAUFIX);
- техники соединения REHAU на подвижной гильзе;
- направляющих поворота на 90° REHAU;
- гофротруб REHAU в качестве защитной трубы.



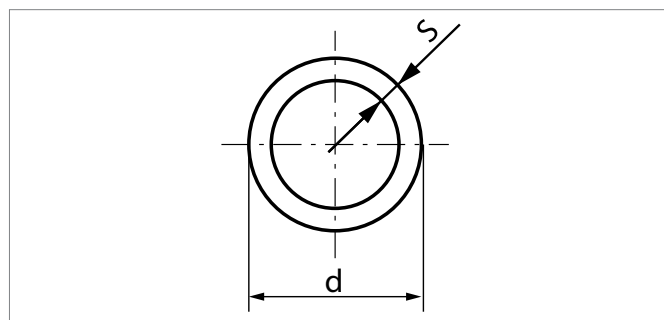
## Общие компоненты системы Труба RAUTHERM S

Материал: сшитый под высоким давлением при помощи пероксидов полиэтилен RAU-PE-Xa с защитным слоем, не пропускающим кислород (DIN 16892/DIN 4726, испытания проведены согласно DIN протокол № 3V226/3V227).

Цвет: красный.

Вид поставки: бухты в картонных коробках;

бухты, закрепленные шнуром из полипропилена.



Артикул	d мм	S мм	D <sub>y</sub>	Объем, л/м	Вес кг/м	На поддоне	Кол-во в коробке	Единица поставки	Вид поставки	Цена* €/ шт.
1361601120	20	2,0	15	0,201	0,123	1800 м	120 м	120 м	120 м бухта	2,47
1361601240	20	2,0	15	0,201	0,123	1680 м	240 м	240 м	240 м бухта	2,47
1367701120	25	2,3	20	0,327	0,177	960 м	120 м	120 м	120 м бухта	3,76

\* Рекомендованные цены

### Ремешок для обвязки

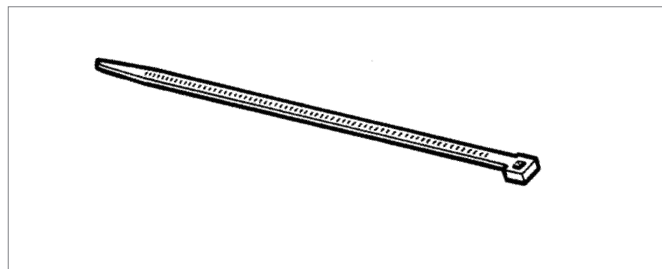
Ремешок для обвязки из полиамида для точной фиксации труб RAUTHERM S. Крепление труб производится с расстоянием в 1 м.

Материал: полиамид.

Термоустойчивость в диапазоне от -40 °С до +105 °С.

Цвет: натуральный.

Вид поставки: упакованы в ПЭ-пакеты.



Артикул	Ширина мм	Длина мм	Прочность на растяжение Н/мм <sup>2</sup>	Вес кг/100 шт.	Единица поставки	Цена* €/шт.
17244481100	178	4,8	220	0,140	100 шт.	6,07

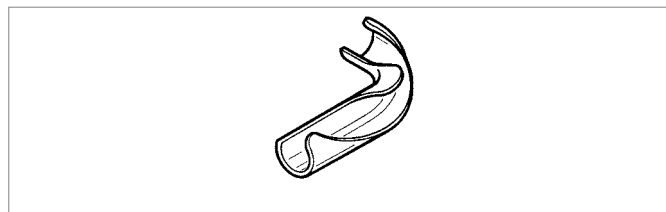
### Фиксатор поворота трубы 90°

Для фиксации трубы RAUTHERM S.

Материал: полиамид.

Температурная устойчивость от -5° до +60 °С.

Цвет: черный.



Артикул	Диаметр труб мм	Вес кг/шт.	Единица поставки	Цена* €/шт.
12393431001	20	0,058	25 шт.	1,78
12391931001	25	0,110	25 шт.	3,01

### Гофротруба

Гофротруба REHAU для защиты труб в зоне пересечения деформационных швов.

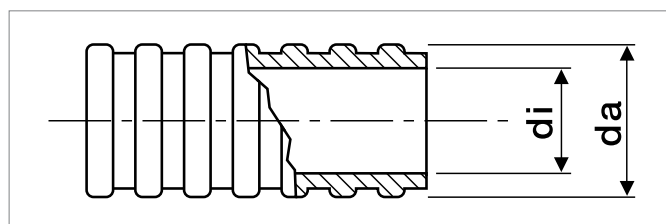
Материал: ПЭ.

Для труб RAUTHERM S, например, в зоне выхода к коллектору или в местах прохождения через деформационные швы.

Температурная устойчивость: до +105°.

Цвет: черный.

Вид поставки: бухты.



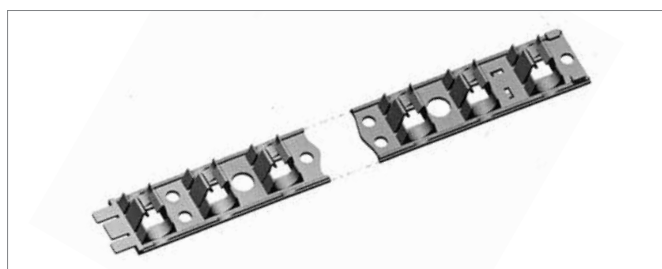
Артикул	Для труб наружным диаметром, мм	d <sub>a</sub> /d <sub>i</sub> , (PE-Xa)	Вес кг/м	На поддоне	Единица поставки	Вид поставки	Цена* €/шт.
11371501050	20 x 2,0	29/23	0,090	2000 м	50 м	бухта	0,98
11371601025	25 x 2,3	34/29	0,140	1250 м	25 м	бухта	1,29

### Шина REHAU-RAUFIX16/17/20

Фиксирующая шина для быстрого монтажа труб RAUTHERM S с гарпун-дюбелями на нижней стороне. Может наращиваться с обеих сторон при помощи замкового соединения.

Приподнятие трубы: 5 мм.

Вид поставки: связками в коробке.



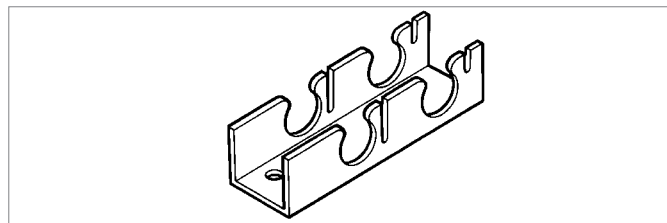
Артикул	Диаметр трубы, мм	Ширина мм	Длина мм	Вес кг/шт.	На поддоне	Кол-во в коробке	Единица поставки	Цена* €/м
12442481002	16/17/20 мм	50	1000	0,237	1800 м	900 м	10 м	3,56

\* Рекомендованные цены

### Шина RAILFIX 25

Фиксирующая шина REHAU-RAILFIX для быстрого монтажа труб RAUTHERM S.

Вид поставки: связками на поддоне в пленке.



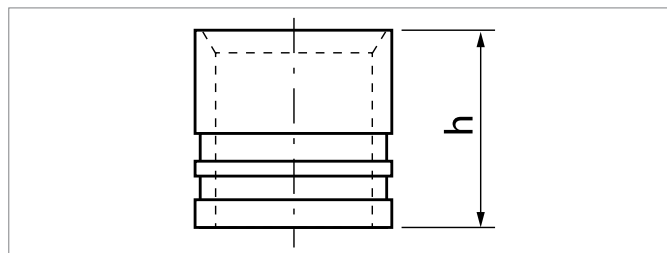
Артикул	Диаметр трубы, мм	Ширина мм	Длина мм	Вес кг/м	На поддоне	Единица поставки	Цена* €/м
12662101001**	25 x 2,3	50	4000	0,44	1600 м	512 м	7,23

### Надвижная гильза

Неразъемное запатентованное соединение REHAU на подвижной гильзе в соответствии с DIN 18380, для соединения труб и предотвращения появления обрезков.

Материал: оцинкованная латунь.

Только для труб RAUTHERM S 20 x 2,0 и 25 x 2,3 мм.



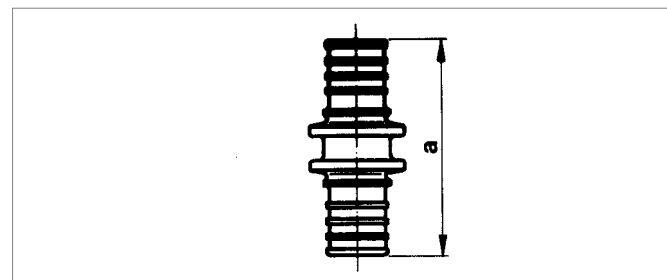
Артикул	Типоразмер	Размер h	Вес кг/ шт.	Кол-во в коробке	Единица поставки	Цена* €/ шт.
12503071002	20	20	0,020	50	50 шт.	1,11
12591971002	25	27	0,036	50	50 шт.	1,72

### Муфта соединительная равнопроходная

Служит для соединения труб RAUTHERM S. В сочетании с подвижной гильзой образует неразъемное и долговечное соединение, согласно DIN 18380. Соединение можно укладывать в бетон, жидкую стяжку или под штукатурку без ревизии.

Предотвращает появление обрезков.

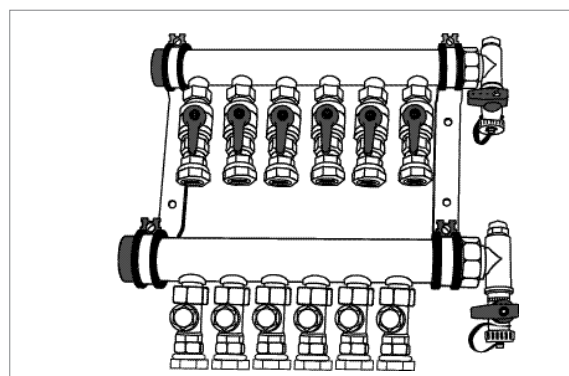
Материал: оцинкованная латунь.



Артикул	Типоразмер	Размер a	Вес кг/ шт.	Кол-во в коробке	Единица поставки	Цена* €/ шт.
12503171002	20	52	0,060	50	10 шт.	6,87
12591871002	25	52	0,090	50	5 шт.	8,60

### Промышленный коллектор

Информацию о промышленных коллекторах REHAU Вы найдете в разделе 2.2.5 данного каталога.



### 2.2.3 Системы REHAU для отопления амортизирующих полов в спортзалах

#### Система для отопления амортизирующих полов с промышленным распределительным коллектором

Для применения в виброполах спортивных залов в соответствии с DIN 18032 часть 2 с индивидуальным подбором мощности.

Конструкция вибропола и напольного отопления разделены между собой. Это позволяет ремонтировать конструкцию пола без демонтажа системы напольного отопления.

Подключение отопительных труб при помощи промышленного коллектора REHAU. Состоит из:

- труб REHAU RAUTHERM S PE-Xa 20 x 2,0 мм или 25 x 2,3 мм из сшитого при помощи пероксидов полиэтилена, соответствующих нормам DIN 16892, с кислородозащитным слоем в соответствии с DIN 4726, DIN протокол № 3V226 / 3V227;
- техники соединения REHAU на подвижной гильзе;
- шин RAUFIX для точной фиксации труб RAUTHERM S;
- теплоизоляционных плит REHAU с предварительными вырезами;
- промышленного коллектора REHAU.

#### Система для отопления амортизирующих полов с напольным распределительным коллектором для спортзалов

Для применения в виброполах спортивных залов в соответствии с DIN 18032 часть 2. Оптимизация соотношения потерь давления в системе за счет подключения отопительных труб по попутной схеме. Индивидуальное изготовление системы распределения в соответствии с местными условиями и рекомендациями технического отдела REHAU.

Состоит из:

- труб REHAU RAUTHERM S PE-Xa 20 x 2,0 мм или 25 x 2,3 мм из сшитого при помощи пероксидов полиэтилена, соответствующих нормам DIN 16892, с кислородозащитным слоем в соответствии с DIN 4726, DIN протокол № 3V226 / 3V227;
- шин RAUFIX или шин RAILFIX для точной фиксации труб RAUTHERM S;
- техники соединения REHAU на подвижной гильзе;
- набора REHAU для подключения системы распределения в спортивном полу по принципу «Тихельмана»;
- изоляционных плит REHAU с предварительными вырезами.

#### Коллектор REHAU в полу

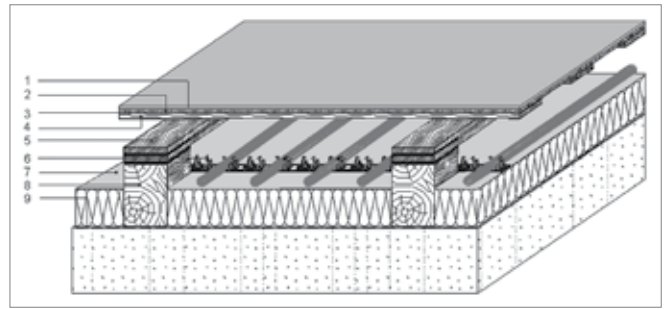
для применения в амортизирующих полах спортзалов в соответствии с DIN 18032 часть 2.

Коллектор REHAU в полу по принципу «Тихельмана» Состоит из:

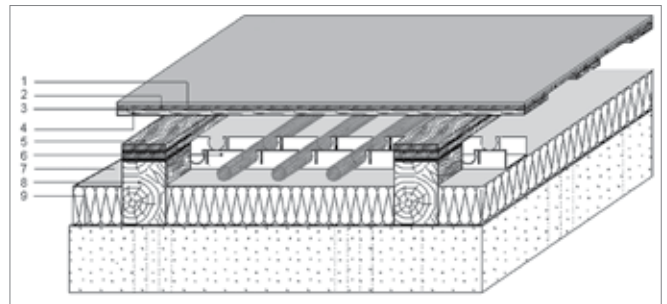
- конечного элемента;
- поворотного элемента;
- основного распределительного элемента, из трубы RAUTHERM FW 40 x 3,7 мм и фитингов REHAU с соединением на подвижной гильзе.

Система распределения рассчитывается индивидуально, исходя из местных условий. В соответствии с объектной спецификацией происходит сборка и монтаж фирмой, ответственной за монтаж системы отопления. Благодаря этому система распределения может быть приспособлена к любому спортивному залу.

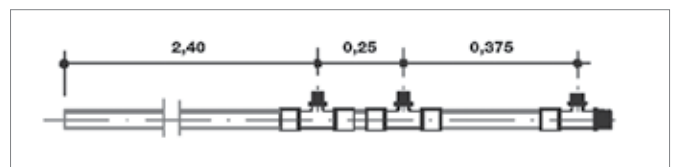
Дальнейшую информацию Вы можете получить в ближайшем к Вам бюро по продажам REHAU.



- 1 Напольное покрытие
- 2 Несущая плита (ДСП или фанера)
- 3 ПЭ-пленка
- 4 Подложка
- 5 Несущие пружинные элементы
- 6 Шина REHAU-RAUFIX
- 7 Полиуретановая изоляция 70 мм
- 8 Монтажная подушка (при толщине изоляции 70 мм минимальная высота 105 мм)
- 9 Гидроизоляция



- 1 Напольное покрытие
- 2 Несущая плита (ДСП или фанера)
- 3 ПЭ-пленка
- 4 Подложка
- 5 Несущие пружинные элементы
- 6 Шина REHAU-RAUFIX
- 7 Полиуретановая изоляция 70 мм
- 8 Монтажная подушка (при толщине изоляции 70 мм минимальная высота 105 мм)
- 9 Гидроизоляция





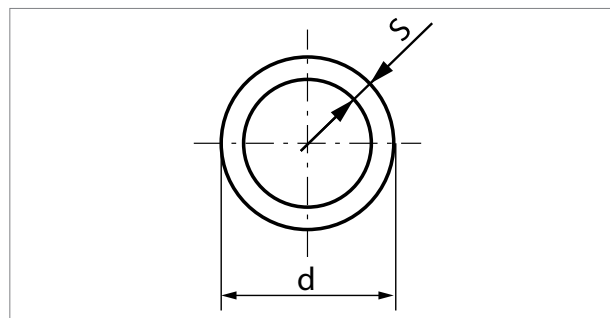
## Общие компоненты системы

### Труба RAUTHERM S

Материал: сшитый под высоким давлением при помощи пероксидов полиэтилен (PE-Xa) с защитным слоем, не пропускающим кислород (DIN16892, испытания проведены согласно DIN протокол № 3V226/3V227).

Цвет: красный.

Вид поставки: бухты в картонных коробках;  
 бухты закрепленные шнуром из полипропилена.



Артикул	d мм	S мм	D <sub>y</sub>	Объем л/м	Вес кг/м	На поддоне	Кол-во в коробке	Единица поставки	Вид поставки	Цена* €/м
11361601120	20	2,0	15	0,201	0,123	1800 м	120 м	120 м	120 м бухта	2,47
11361601240	20	2,0	15	0,201	0,123	1680 м	240 м	240 м	240 м бухта	2,47
11367701120	25	2,3	20	0,327	0,177	960 м	120 м	120 м	120 м бухта	3,76

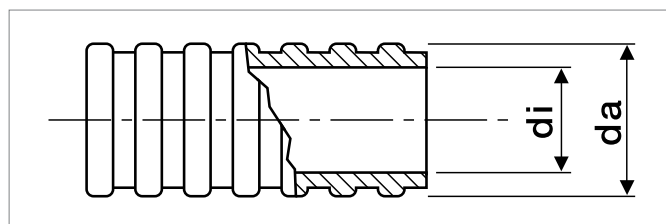
### Гофротруба

Гофротруба RENAУ для защиты труб в зоне пересечения деформационных швов. Для труб RAUTHERM S, например, в зоне выхода к коллектору или в местах прохождения через деформационные швы.

Материал: ПЭ.

Цвет: 98001, черный.

Вид поставки: бухты.



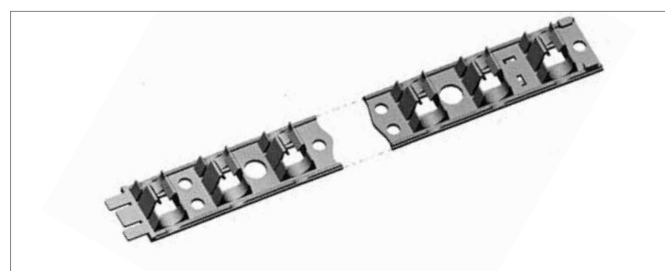
Артикул	Для труб наружным диаметром, мм	d <sub>a</sub> /d <sub>i</sub> мм	Вес кг/м	На поддоне	Единица поставки	Вид поставки	Цена €/м
11371501050	20 x 2,0	29/23	0,090	2000 м	50 м	бухта	0,98
11371601025	25 x 2,3	34/29	0,140	1250 м	25 м	бухта	1,29

### Шина RAUFIX 16/17/20

Фиксирующая шина для быстрого монтажа труб RAUTHERM S с гарпун-дюбелями на нижней стороне. Может наращиваться с обеих сторон при помощи замкового соединения.

Приподнятие трубы: 5 мм.

Вид поставки: связками в коробке.



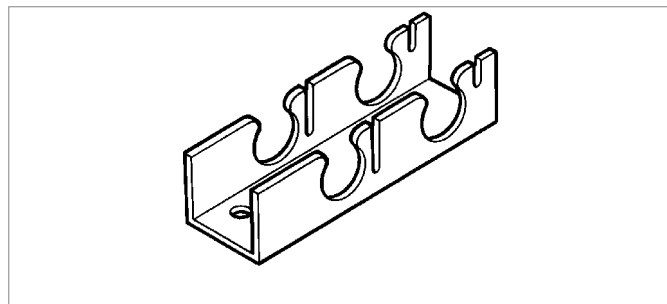
Артикул	Диаметр трубы, мм	Ширина мм	Длина мм	Вес кг/ шт.	На поддоне	Кол-во в коробке	Единица поставки	Цена* €/м
12442481002	16/17/20 мм	50	1000	0,237	1800 м	900 м	10 м	3,56

\* Рекомендованные цены

### Шина RAILFIX 25

Фиксирующая шина RAILFIX для быстрого монтажа труб RAUTHERM S.

Вид поставки: связками на поддоне в пленке.



Артикул	Диаметр труб	Ширина мм	Длина мм	Вес кг/м	На поддоне	Единица поставки	Цена* €/м
12662101001**	25 x 2,3	50	4000	0,44	1600 м	512 м	7,23

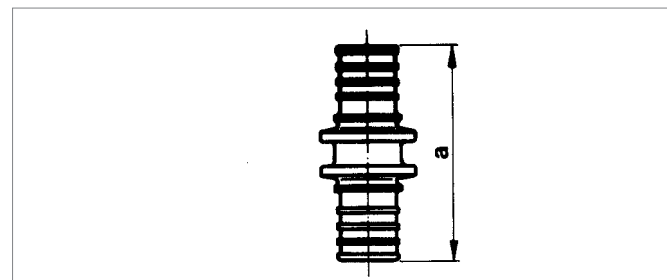
\*\*Срок поставки по запросу.

### Муфта соединительная равнопроходная

Служит для соединения труб RAUTHERM S. В сочетании с подвижной гильзой образует неразъемное и долговечное соединение, согласно DIN 18380. Соединение можно укладывать в бетон, жидкую стяжку или под штукатурку без ревизии.

Предотвращает появление обрезков.

Материал: оцинкованная латунь.



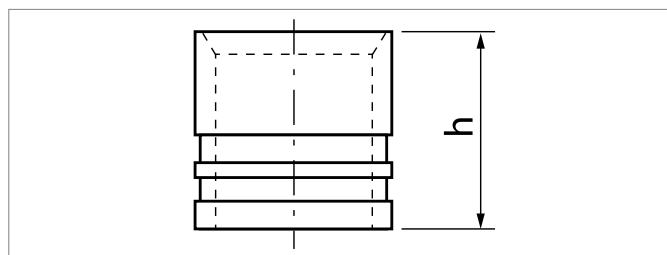
Артикул	Типоразмер	Размер а	Вес кг/ шт.	Кол-во в коробке	Единица поставки	Цена* €/ шт.
12503171002	20	52	0,060	50 шт.	10 шт.	6,87
12591871002	25	52	0,090	50 шт.	5 шт.	8,60

### Надвижная гильза

Неразъемное запатентованное соединение REHAU на подвижной гильзе в соответствии с DIN 18380, для соединения труб RAUTHERM S и предотвращения появления обрезков.

Соединение можно укладывать в бетон, жидкую стяжку или под штукатурку без ревизии.

Материал: оцинкованная латунь.



Артикул	Типоразмер	Размер h	Вес кг/ шт.	Кол-во в коробке	Единица поставки	Цена* €/ шт.
12503071002	20	20	0,020	50 шт.	50 шт.	1,11
12591971002	25	27	0,036	50 шт.	50 шт.	1,72

\* Рекомендованные цены

**Теплоизоляционная плита с вырезами**

Полиуретановая твердая пена с обеих сторон имеет покрытие, стойкое к диффузии (ал10 миниевое кэширование) влаги, имеет вырезы в соответствии с применяемой системой виброполов, не содержит веществ, разрушающих озоновый слой атмосферы.

Группа теплопроводности: 025.

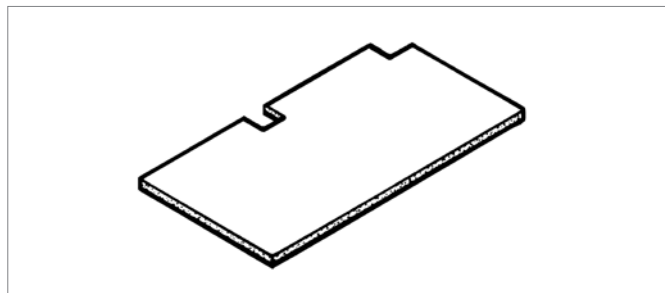
Расчетное значение в соответствии с DIN 4108:0,025 Вт/(мК).

Пожаростойкость в соответствии с DIN 4102: B2, нормально воспламеняемый.

Размеры плиты: 1000 x 500 мм.

Вид поставки: в пленке.

Срок поставки по запросу.



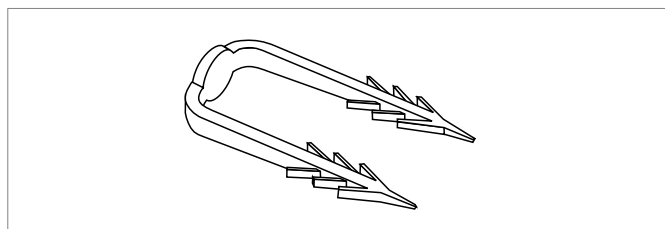
Артикул	Толщина мм	Вес кг/м <sup>2</sup>	Сопротивление теплопередаче R (м <sup>2</sup> К)/Вт	Единица поставки	Цена* €/м <sup>2</sup>
12640111001	70	2,6	2,80	6 м <sup>2</sup>	45,19

**Гарпун-скобы**

Гарпун-скобы для крепления шин RAUFIX на изоляции.

Цвет: красный.

Вид поставки: упакованы в ПЭ-пакеты.



Артикул	Расстояние между зубцами, мм	Длина зубцов, мм	Вес кг/ шт.	Кол-во в коробке	Единица поставки	Цена* €/ шт.
12592681001	20	50	0,001	5000	500 шт.	0,12

## 2.2.4 Системы REHAU для обогрева открытых площадок

### Система для обогрева открытых площадок в бетонных панелях

Система REHAU для обогрева открытых площадок в бетонных панелях предназначена для поддержания пешеходных зон, въездов в гаражи, вертолетных площадок и т.д. свободными от льда и снега. С трубами для транспортировки теплоносителя в бетонной панели, смонтированными в виде параллельной укладки на матах арматурной сетки или предварительно напряженной арматуре.

Состоит из:

- труб REHAU RAUTHERM S PE-Xa 20 x 2,0 мм или 25 x 2,3 мм из сшитого при помощи пероксидов полиэтилена, соответствует нормам DIN 16892, с кислородозащитным слоем в соответствии с DIN 4726, DIN протокол № 3V226/3V227;
- обвязки из полиамида для точной фиксации труб RAUTHERM S;
- техники соединения REHAU на подвижной гильзе;
- фиксаторов поворота на 90° REHAU;
- гофротруб REHAU в качестве защитной трубы;
- промышленного коллектора REHAU.

### Система для обогрева открытых площадок под тротуарную плитку

Система REHAU для обогрева открытых поверхностей под тротуарным камнем предназначена для поддержания пешеходных зон, въездов в гаражи, вертолетных площадок и т.д. в состоянии, свободном от льда и снега. С трубами для транспортировки теплоносителя в бетонной плите, смонтированными в виде параллельной укладки на армирующих матах или предварительно напряженной арматуре.

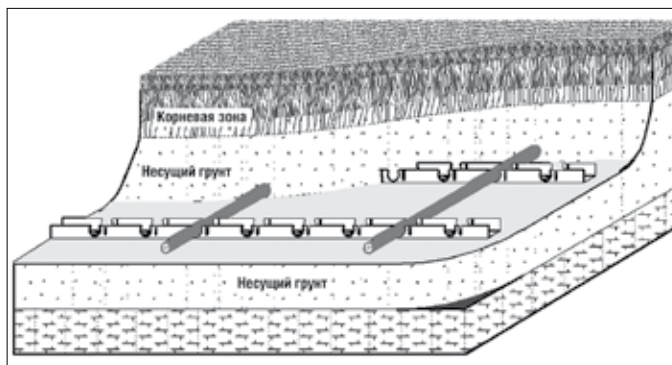
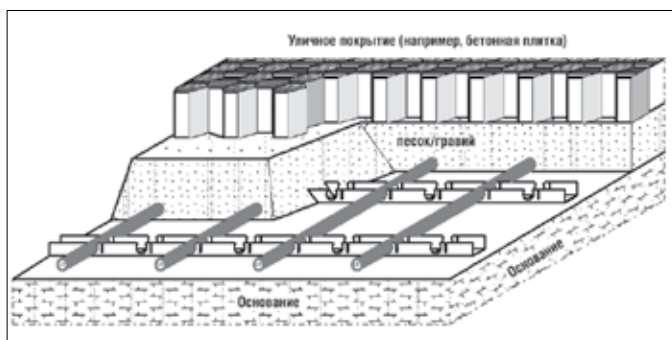
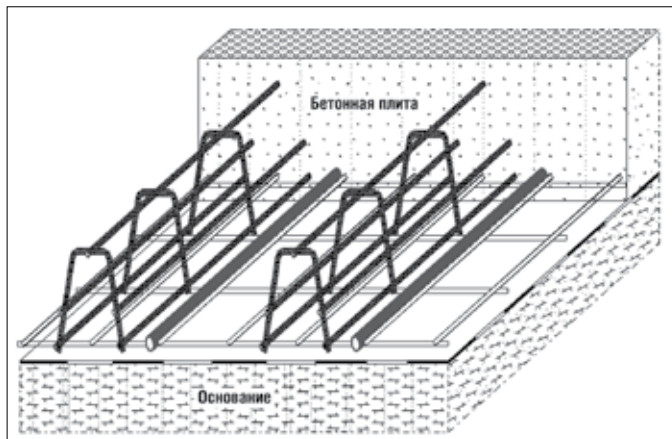
Состоит из:

- труб REHAU RAUTHERM S PE-Xa 20 x 2,0 мм или 25 x 2,3 мм из сшитого при помощи пероксидов полиэтилена, соответствует нормам DIN 16892, с кислородозащитным слоем в соответствии с DIN 4726, DIN протокол № 3V226 / 3V227;
- кабельной обвязки из полиамида для точной фиксации труб RAUTHERM S;
- техники соединения REHAU на подвижной гильзе;
- фиксаторов поворота на 90° REHAU;
- гофротруб REHAU в качестве защитной трубы.

### Обогрев открытых площадок REHAU под натуральным и искусственным газонами

Для обеспечения игрового состояния при отрицательных температурах наружного воздуха. Обогрев газонов REHAU проектируется и монтируется в соответствии с местными особенностями и климатическими условиями. Применяется специальная коллекторная система для газонов по попутной схеме. Пожалуйста, обращайтесь в ближайшее к Вам бюро по продажам REHAU, мы дадим Вам подробную консультацию и сделаем индивидуальное предложение.

Покрываемые льдом или снегом поля таят в себе неконтролируемый риск. Смонтированные на определенном расстоянии друг от друга трубы RAUTHERM равномерно прогревают спортивную площадку и поддерживают ее в надлежащем состоянии. Подключение контуров к коллектору производится по попутной схеме. Таким образом исключается опас-



ность дорогостоящего переноса игр по причине неигрового состояния газона. Каждая система обогрева травяного газона REHAU проектируется с учетом местных особенностей. За предложением и консультацией обращайтесь в ближайшее к Вам бюро по продажам REHAU.

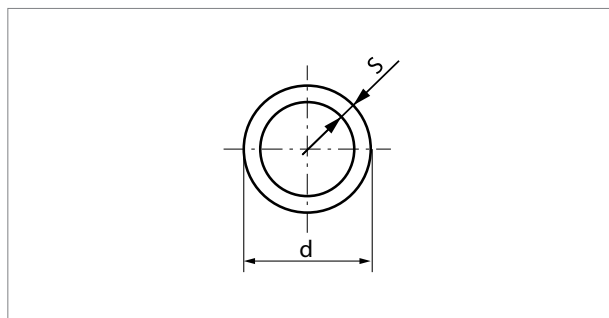
## Общие компоненты системы

### Труба RENAU RAUTHERM S

Материал: сшитый под высоким давлением при помощи пероксидов полиэтилен RAU-VPE (PE-Xa) с защитным слоем, не пропускающим кислород (DIN 16892, испытания проведены согласно DIN протокол № 3V226/3V227).

Цвет: 95307, красный.

Вид поставки: бухты в картонных коробках; бухты закрепленные шнуром из полипропилена.



Артикул	d мм	S мм	D <sub>y</sub>	Объем л/м	Вес кг/м	На поддоне	Кол-во в коробке	Единица поставки	Вид поставки	Цена* €/м
11361601120	20	2,0	15	0,201	0,123	1800 м	120 м	120 м	120 м бухта	2,47
11361601240	20	2,0	15	0,201	0,123	1680 м	240 м	240 м	240 м бухта	2,47
11367701120	25	2,3	20	0,327	0,177	960 м	120 м	120 м	120 м бухта	3,76

### Ремешок для обвязки

Ремешок для обвязки из полиамида для точной фиксации труб RAUTHERM S.

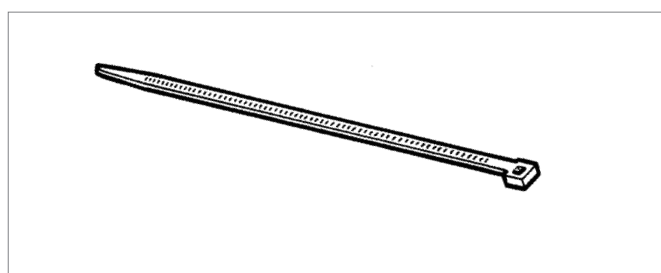
Крепление труб производится с расстоянием в 1 м.

Материал: полиамид.

Термоустойчивость в диапазоне от -40 °С до +105 °С.

Цвет: натуральный.

Вид поставки: упакованы в ПЭ-пакеты.



Артикул	Длина мм	Ширина мм	Прочность на растяжение Н/мм <sup>2</sup>	Вес кг/100 шт.	Единица поставки	Цена* €/шт.
17244481100	178	4,8	220	0,140	100 шт.	6,07

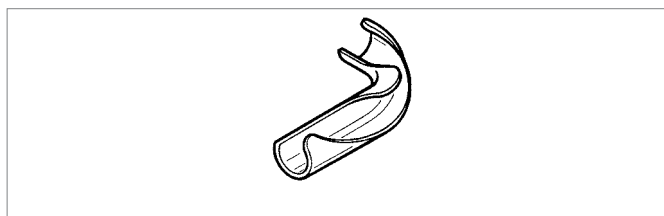
### Фиксатор поворота трубы 90°

Для фиксации трубы RAUTHERM S.

Материал: полиамид.

Температурная устойчивость от -5° до +60 °С.

Цвет: черный.



Артикул	Диаметр труб мм	Вес кг/шт.	Единица поставки	Цена* €/шт.
12393431001	20	0,058	25 шт.	1,78
12391931001	25	0,110	25 шт.	3,01

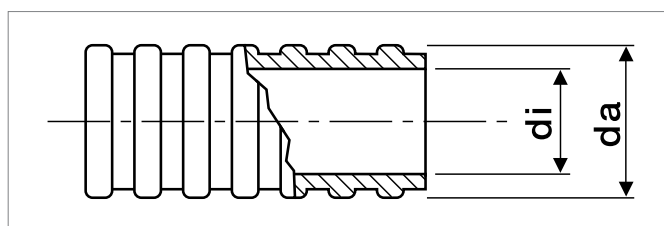
### Гофротруба

для труб RAUTHERM S, например, в зоне выхода к коллектору или в местах прохождения через деформационные швы.

Материал: ПЭ.

Цвет: черный.

Вид поставки: бухты.



Артикул	Для труб с наружным диаметром, мм	d <sub>a</sub> /d <sub>i</sub> мм	Вес кг/м	На поддоне	Единица поставки	Вид поставки	Цена* €/м
11371501050	20	28/23	0,090	2000 м	50 м	бухта	0,98
11371601025	25	34/29	0,140	1250 м	25 м	бухта	1,29

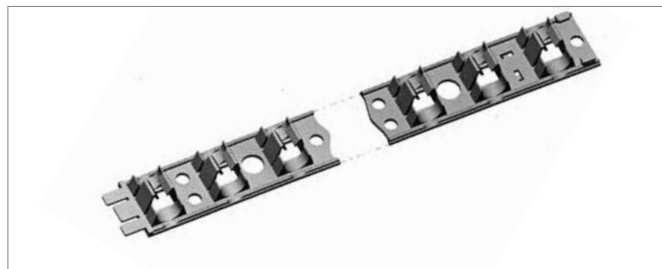
\* Рекомендованные цены

### Шина RAUFIX 16/17/20

Фиксирующая шина для быстрого монтажа труб RAUTHERM S с гарпун-дюбелями на нижней стороне. Может наращиваться с обеих сторон при помощи замкового соединения.

Приподняtie трубы: 5 мм.

Вид поставки: связками в коробке.

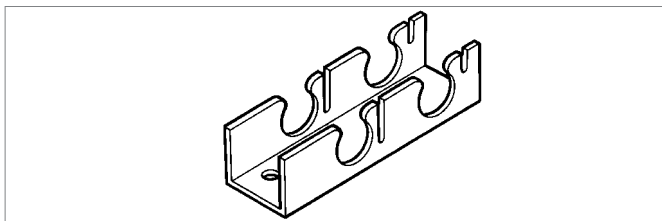


Артикул	Диаметр трубы, мм	Ширина мм	Длина мм	Вес кг/ шт.	На поддоне	Кол-во в коробке	Единица поставки	Цена* €/м
12442481002	16/17/20 мм	50	1000	0,237	1800 м	900 м	10м	3,56

### Шина RAILFIX 25

Фиксирующая шина RAILFIX для быстрого монтажа труб RAUTHERM S.

Вид поставки: связками на палете в пленке.



Артикул	Диаметр трубы, мм	Ширина мм	Длина мм	Вес кг/м	На поддоне	Единица поставки	Цена* €/м
12662101001**	25 x 2,3	50	4000	0,44	1600 м	512 м	7,23

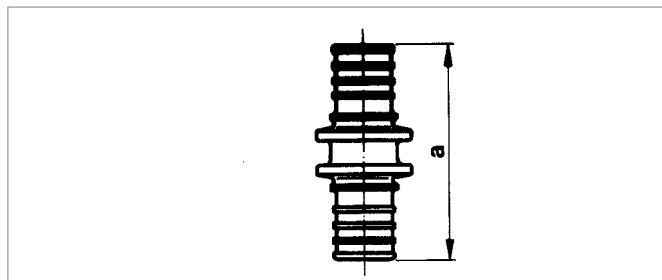
\*\*Срок поставки по запросу.

### Муфта соединительная равнопроходная

Служит для соединения труб RAUTHERM S. В сочетании с подвижной гильзой образует неразъемное и долговечное соединение, согласно DIN 18380. Соединение можно укладывать в бетон, жидкую стяжку или под штукатурку без ревизии.

Предотвращает появление обрезков.

Материал: оцинкованная латунь.



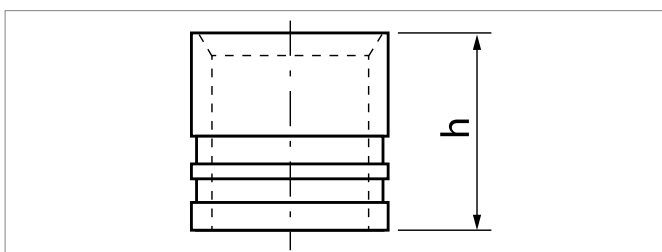
Артикул	Типоразмер	Размер а	Вес кг/ шт.	Кол-во в коробке	Единица поставки	Цена* €/ шт.
12503171002	20	52	0,060	50	10 шт.	6,87
12591871002	25	52	0,090	50	5 шт.	8,60

### Надвижная гильза

Неразъемное запатентованное соединение REHAU на подвижной гильзе в соответствии с DIN 18380, для соединения труб и предотвращения появления обрезков.

Материал: оцинкованная латунь.

Только для труб RAUTHERM S 20 x 2,0 и 25 x 2,3 мм.



Артикул	Типоразмер	Размер h	Вес кг/ шт.	Кол-во в коробке	Единица поставки	Цена* €/ шт.
12503071002	20	20	0,020	50	50 шт.	1,11
12591971002	25	27	0,036	50	50 шт.	1,72

Информацию о промышленных коллекторах REHAU вы найдете в разделе 2.2.5 данного каталога.

\* Рекомендованные цены

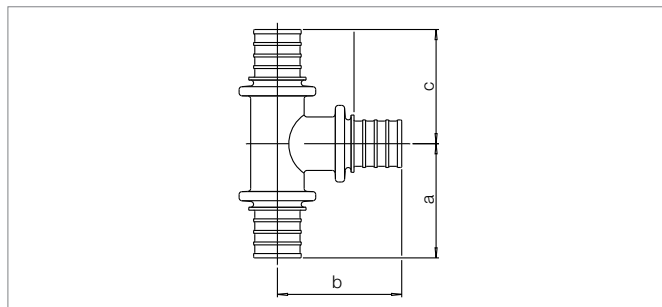
## Тройники RENAU

### Тройник RENAU

Служит для соединения труб RAUTHERM S. В сочетании с подвижной гильзой образует неразъемное и долговечное соединение, согласно DIN 18380. Соединение можно укладывать в бетон, жидкую стяжку или под штукатурку без ревизии.

Материал: оцинкованная латунь.

Только для труб RAUTHERM S 20 x 2,0 и 25 x 2,3.



Артикул	Типоразмер	Размер			Вес кг/шт.	Кол-во в коробке	Единица поставки	Цена* €/шт.
		a	b	c				
<b>равнопроходный:</b>								
12535291002	25	50	59	50	0,220	50	5 шт.	15,47
<b>с уменьшенным боковым проходом:</b>								
12535391002	25-20-25	48	51	48	0,190	50	5 шт.	15,47
<b>с увеличенным боковым проходом:</b>								
12685201001	20-25-20	42	53	42	0,180	50	5 шт.	14,87
<b>с уменьшенным торцевым проходом:</b>								
12685501001	25-25-20	50	59		0,190	50	5 шт.	17,50
<b>с уменьшенным боковым и торцевым проходами:</b>								
12535591002	25-20-20	48	51	40	0,280	50	5 шт.	14,87

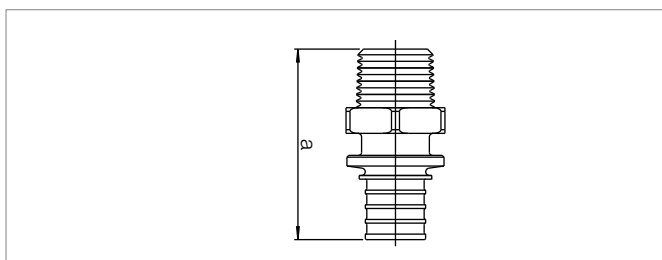
## Переходник RENAU

### Переходник RENAU с наружной резьбой

Применяется в системах обогрева поверхностей с трубами RAUTHERM S. Резьба соответствует стандарту VOB (DIN 18380), соединение - стандарту DIN 8076. часть 1.

Материал: оцинкованная латунь.

Только для труб RAUTHERM S 25 x 2,3.



Артикул	Типоразмер	Размер a	Вес кг/шт.	Кол-во	Единица поставки	Цена* €/м
12685801001	25-R 3/4	60	0,114	50	5 шт.	13,07

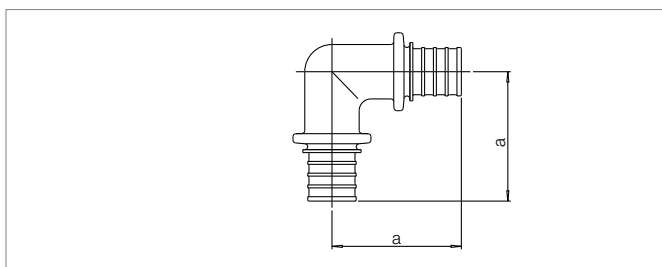
## Угольники RENAU

### Угольник RENAU 90°

Предназначен для соединения труб RAUTHERM S под углом 90°. В сочетании с подвижной гильзой образует неразъемное и долговечное соединение, согласно DIN 18380. Соединение можно укладывать в бетон, жидкую стяжку или под штукатурку без ревизии.

Материал: оцинкованная латунь.

Только для труб RAUTHERM S 25 x 2,3.



Артикул	Типоразмер	Размер a	Вес кг/шт.	Кол-во	Единица поставки	Цена* €/м
12594491002	25	59	0,190	50	5 шт.	10,80

\* Рекомендованные цены

## 2.2.5 Промышленный коллектор RENAU Промышленный коллектор RENAU 1 1/4" с шаровыми кранами на подающей линии\*\*

Материал: латунь.

Распределительная труба 1 1/4".

Отводы 1/2".

Оцинкованные шумопоглощающие консоли в соответствии с DIN 4109.

С заглушками 1 1/4" на подающей и обратной линиях.

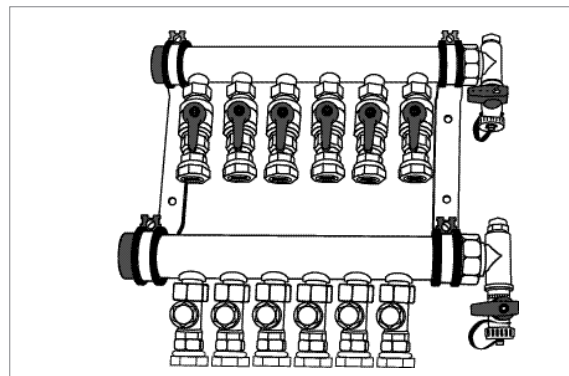
С краном для заполнения системы и отвода воздуха.

На подающей линии шаровые краны с евроконусом

для труб 17 x 2,0 и 20 x 2,0.

На обратной линии вентили точной настройки с евроконусом

для труб 17 x 2,0 и 20 x 2,0.



Артикул	Обозначение	Контуры	Длина мм	Вес кг/ шт.	Единица поставки	Цена* €/ шт.
12466091001	IVK2	2 контура	220	4,12	1 шт.	232,11
12466191001	IVK3	3 контура	275	4,96	1 шт.	260,33
12466291001	IVK4	4 контура	330	5,81	1 шт.	304,56
12466391001	IVK5	5 контуров	385	6,65	1 шт.	368,41
12466491001	IVK6	6 контуров	440	7,50	1 шт.	412,62
12466591001	IVK7	7 контуров	495	8,34	1 шт.	470,34
12466691001	IVK8	8 контуров	550	9,19	1 шт.	528,06
12466791001	IVK9	9 контуров	605	10,03	1 шт.	585,77
12466891001	IVK10	10 контуров	660	10,88	1 шт.	665,60
12466991001	IVK11	11 контуров	715	11,72	1 шт.	736,83
12467091001	IVK12	12 контуров	770	12,57	1 шт.	781,03

\*\* Срок поставки по запросу.

**Резьбозажимные соединения должны заказываться отдельно.**



## Промышленный коллектор RENAU 1 1/4" с термостатическими вентилями на подающей линии\*\*

Материал: латунь.

Распределительная труба 1 1/4".

Отводы 1/2".

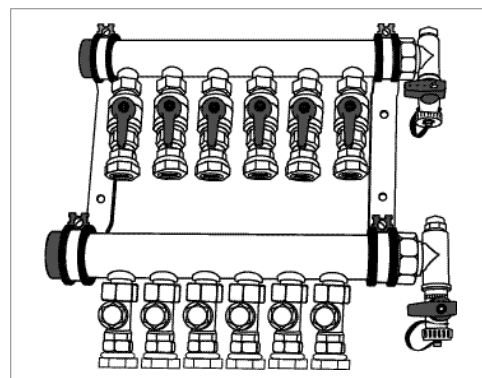
Оцинкованные шумопоглощающие консоли в соответствии с DIN 4109.

С заглушками 1 1/4" на подающей и обратной линиях.

С краном для заполнения системы и отвода воздуха.

На подающей линии термостатические вентили под евроконус для труб 17 x 2,0 и 20 x 2,0.

На обратной линии вентили точной настройки с евроконусом для труб 17 x 2,0 и 20 x 2,0.



Артикул	Обозначение	Контуры	Длина мм	Вес кг/ шт.	Единица поставки	Цена* €/ шт.
12467191001	IVT2	2 контура	220	4,12	1 шт.	по запросу
12467291001	IVT3	3 контура	275	4,96	1 шт.	по запросу
12467391001	IVT4	4 контура	330	5,81	1 шт.	по запросу
12467491001	IVT5	5 контуров	385	6,65	1 шт.	по запросу
12467591001	IVT 6	6 контуров	440	7,50	1 шт.	по запросу
12467691001	IVT7	7 контуров	495	8,34	1 шт.	по запросу
12467791001	IVT8	8 контуров	550	9,19	1 шт.	по запросу
12467891001	IVT 9	9 контуров	605	10,03	1 шт.	по запросу
12467991001	IVT10	10 контуров	660	10,88	1 шт.	по запросу
12468091001	IVT11	11 контуров	715	11,72	1 шт.	по запросу
12468191001	IVT12	12 контуров	770	12,57	1 шт.	по запросу

\*\* Срок поставки по запросу.

Резьбозажимные соединения должны заказываться отдельно.

Термостатические вентили с наружной резьбой 3/4" под евроконус могут поставляться отдельно по запросу, (арт. 13470021001).

Подходящий сервопривод на 230В (арт. 12400111002), 24В (арт. 12401311002) Вы можете заказать дополнительно.

## Промышленный коллектор RENAU 1 1/2", евроконус для подключения труб 17 x 2,0 и 20 x 2,0\*\*

Материал: латунь.

Распределительная труба 1 1/2". Отводы 3/4".

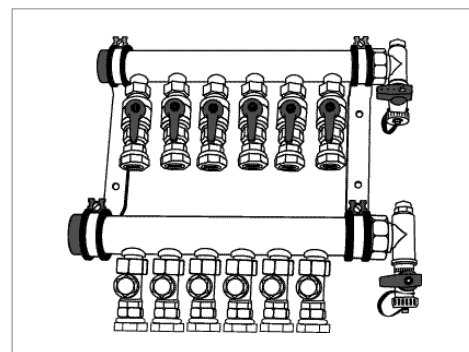
Оцинкованные шумопоглощающие консоли в соответствии с DIN 4109.

С заглушками 1 1/2" на подающей и обратной линиях.

С краном для заполнения системы и отвода воздуха.

На подающей линии шаровые краны с евроконусом для труб 17 x 2,0 и 20 x 2,0.

На обратной линии вентили тонкой регулировки с евроконусом для труб 17 x 2,0 и 20 x 2,0.



Артикул	Обозначение	Контуры	Длина мм	Вес кг/ шт.	Единица поставки	Цена* €/м
12487601001	IVKE2	2 контура	285	5,6	1 шт.	340,17
12487701001	IVKE3	3 контура	360	7,2	1 шт.	440,87
12487801001	IVKE4	4 контура	435	8,8	1 шт.	528,06
12487901001	IVKE5	5 контуров	510	10,4	1 шт.	600,52
12488001001	IVKE6	6 контуров	585	12,0	1 шт.	701,21
12488101001	IVKE7	7 контуров	660	13,6	1 шт.	773,66
12488201001	IVKE8	8 контуров	735	15,2	1 шт.	831,39
12488301001	IVKE9	9 контуров	810	16,8	1 шт.	903,84
12488401001	IVKE10	10 контуров	885	18,4	1 шт.	976,29
12488501001	IVKE11	11 контуров	960	20,0	1 шт.	1105,23
12488601001	IVKE 12	12 контуров	1035	21,6	1 шт.	1178,92

\*\* Срок поставки по запросу.

**Резьбозажимные соединения должны заказываться отдельно, см. стр. 89, 129.**

\* Рекомендованные цены

## Промышленный коллектор RENAУ, резьбозажимные соединения для труб 25 x 2,3\*\*

Материал: латунь.

Распределительная труба 1 1/2".

Отводы 3/4".

Оцинкованные шумопоглощающие консоли в соответствии с DIN 4109.

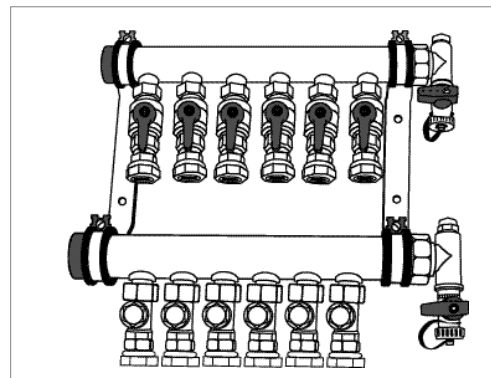
С заглушками 1 1/2" на подающей и обратной линиях.

С краном для заполнения системы и отвода воздуха.

На подающей линии шаровые краны с евроконусом для труб 25 x 2,3.

На обратной линии вентили тонкой регулировки с евроконусом для труб 25 x 2,3.

Резьбозажимные соединения для труб 25 x 2,3 идут в комплекте.



Артикул	Обозначение	Контуры	Длина мм	Вес кг/ шт.	Единица поставки шт.	Цена* €/ шт.
12488701001	IVKK2	2 контура	285	5,6	1	390,52
12488801001	IVKK3	3 контура	360	7,2	1	520,69
12488901001	IVKK4	4 контура	435	8,8	1	607,89
12489001001	IVKK5	5 контуров	510	10,4	1	723,32
12489101001	IVKK6	6 контуров	585	12,0	1	810,51
12489201001	IVKK7	7 контуров	660	13,6	1	896,47
12489301001	IVKK8	8 контуров	735	15,2	1	982,43
12489401001	IVKK9	9 контуров	810	16,8	1	1056,12
12489501001	IVKK10	10 контуров	885	18,4	1	1171,55
12489601001	IVKK11	11 контуров	960	20,0	1	1301,72
12489701001	IVKK12	12 контуров	1035	21,6	1	1375,41

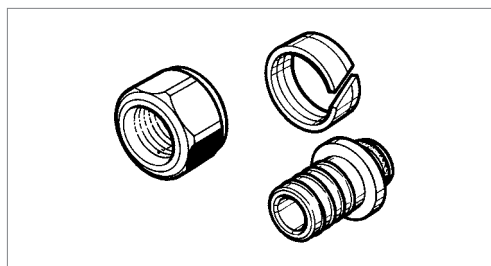
\*\* Срок поставки по запросу.

**Коллектор в исполнении 2" от 13 контуров заказывается по запросу.**

## Резьбозажимное соединение

Для подключения труб RAUTHERM S 17 x 2,0 и 20 x 2,0 мм;

состоит из упорной втулки, разрезного обжимного кольца и накидной гайки.

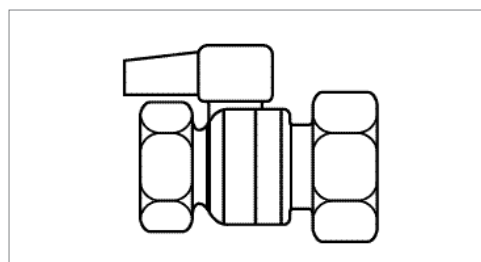


Артикул	Для универсальных труб RAUTHERM S	Вес кг/ шт.	Кол-во в коробке	Единица поставки	Цена* €/ шт.
12506071002	17 x 2,0	0,065	100	10	5,83
12506171002	20 x 2,0	0,070	100	10	5,83

## Набор шаровых кранов для подключения к промышленному коллектору 1"

Для запирания коллекторных труб на подающей и обратной линии.

Комплект поставки: 2 шаровых крана.



Артикул	Обозначение	Размер а	Единица поставки	Цена* €/ шт.
12478201001	Набор шаровых кранов IV11/4"	62 мм	1 набор	72,45
12478301001	Набор шаровых кранов IV1 1/2"	70 мм	1 набор	101,94

\* Рекомендованные цены



### 3 МОНТАЖНЫЙ ИНСТРУМЕНТ RAUTOOL



# 3 МОНТАЖНЫЙ ИНСТРУМЕНТ RAUTOOL

## СОДЕРЖАНИЕ

3.1 . . .	Профессиональный монтажный инструмент от REHAU . . . . .	стр. 134
3.2 . . .	Обзор концепции монтажного инструмента REHAU . . . . .	стр. 135
3.3 . . .	Механический монтажный инструмент для продвижки гильз на диаметр 10 x 1,1/14 x 1,5 . . . . .	стр. 136
3.4 . . .	Монтажный инструмент для продвижки гильз на диаметр 16-40 . . . . .	стр. 137
3.5 . . .	Комплектующие и запчасти к инструменту . . . . .	стр. 139
3.6 . . .	Дополнительный инструмент. . . . .	стр. 140
3.7 . . .	Комплектующие и запасные части на диаметр 16-40. . . . .	стр. 141
3.8 . . .	Гидравлический монтажный инструмент и комплектующие к нему на диаметр 40-110 . . . . .	стр. 146

# 3 МОНТАЖНЫЙ ИНСТРУМЕНТ RAUTOOL

## 3.1 ПРОФЕССИОНАЛЬНЫЙ МОНТАЖНЫЙ ИНСТРУМЕНТ ОТ REHAU



RAUTOOL A-light2 Kombi



RAUTOOL K14



RAUTOOL M1



RAUTOOL H2



RAUTOOL A-light2



RAUTOOL A3



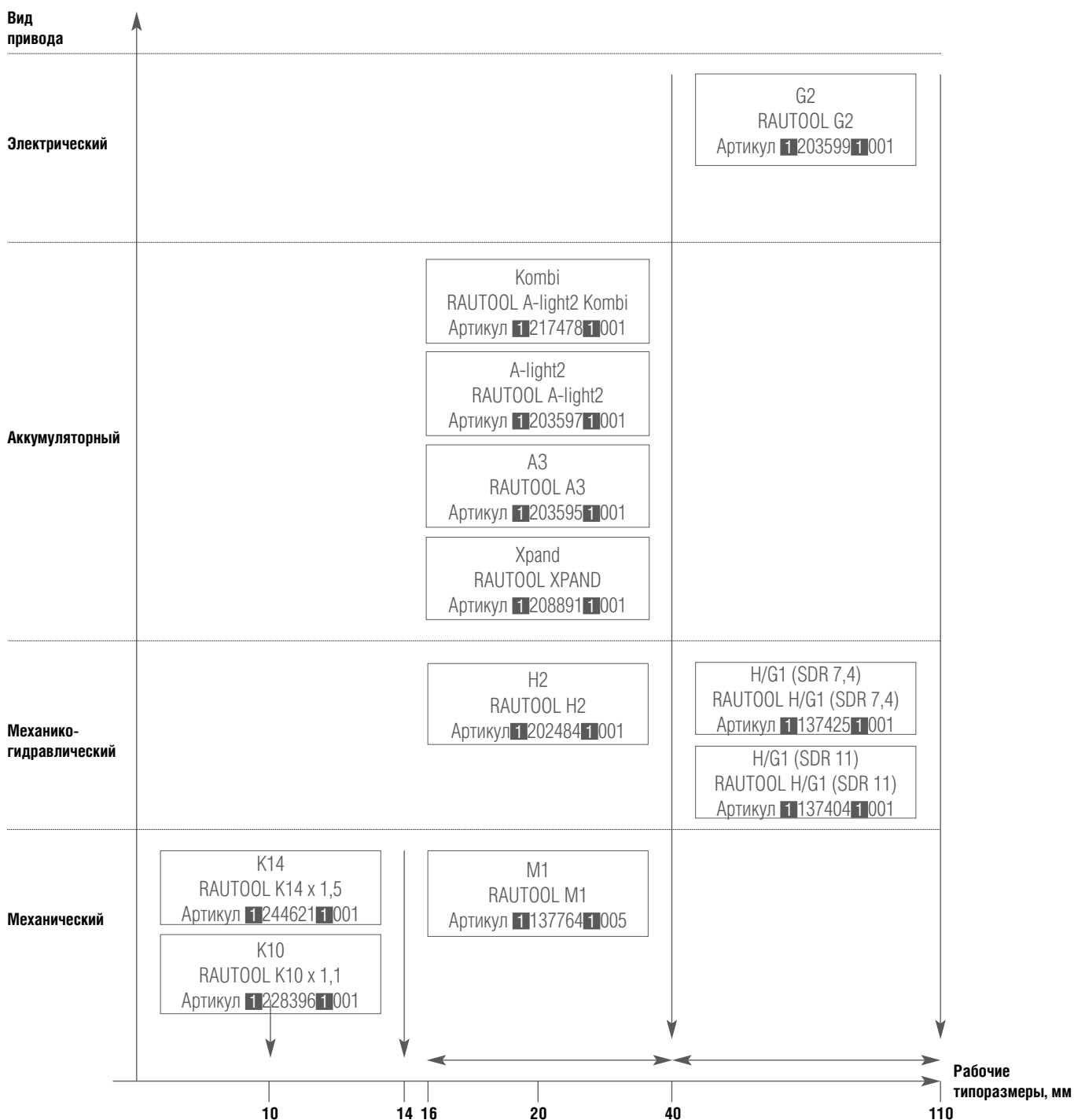
RAUTOOL XPAND



RAUTOOL G2

# 3 МОНТАЖНЫЙ ИНСТРУМЕНТ RAUTOOL

## 3.2 ОБЗОР КОНЦЕПЦИИ МОНТАЖНОГО ИНСТРУМЕНТА REHAU



Легенда с описанием названий инструмента RAUTOOL

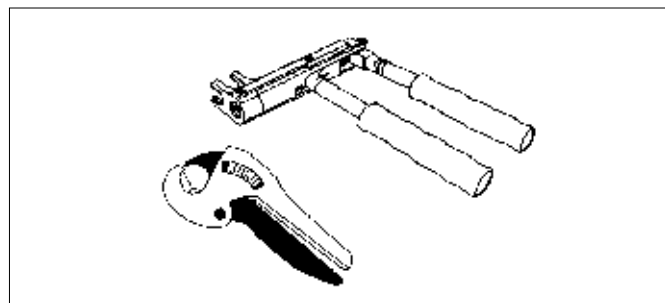
<b>K10 / K14</b>	Комбинированный ручной механический инструмент	<b>Xpand</b>	Аккумуляторный гидравлический расширительный инструмент
<b>M1</b>	Механический инструмент	<b>G2</b>	Электрогидравлический инструмент для больших диаметров с аккумулятором
<b>H2</b>	Механико-гидравлический инструмент	<b>H/G1</b>	Механико-гидравлический инструмент для больших диаметров
<b>Kombi</b>	Комбинированный аккумуляторный инструмент		
<b>A-light2</b>	Аккумуляторный гидравлический инструмент		

# 3 МОНТАЖНЫЙ ИНСТРУМЕНТ RAUTOOL

## 3.3 МЕХАНИЧЕСКИЙ МОНТАЖНЫЙ ИНСТРУМЕНТ ДЛЯ НАДВИЖКИ ГИЛЬЗ НА ДИАМЕТР 10 x 1,1/14 x 1,5

### RAUTOOL K10 x 1,1, механический

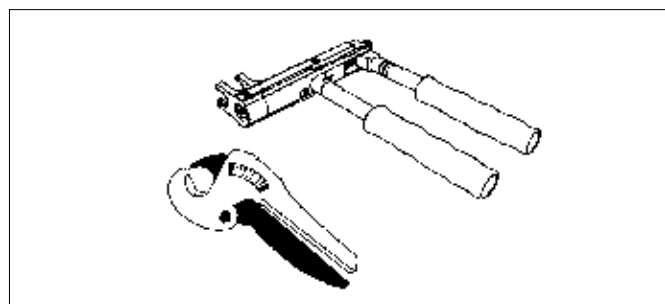
Базовый инструмент.  
Ножницы труборезные 25.  
Чемодан для транспортировки.  
Руководство по эксплуатации.



Артикул	Наименование	Вес кг/шт.	Кол-во в упаковке	Цена* €/шт.
228396001	RAUTOOL K10 x 1,1	2,125	1 шт.	169,10

### RAUTOOL K14 x 1,5, механический

Базовый инструмент.  
Ножницы труборезные 25.  
Чемодан для транспортировки.  
Руководство по эксплуатации.



Артикул	Наименование	Вес кг/шт.	Кол-во в упаковке	Цена* €/шт.
244621001	RAUTOOL K14 x 1,5	2,400	1 шт.	244,39



# 3 МОНТАЖНЫЙ ИНСТРУМЕНТ RAUTOOL

## 3.4 МОНТАЖНЫЙ ИНСТРУМЕНТ ДЛЯ НАДВИЖКИ ГИЛЬЗ НА ДИАМЕТР 16-40

### RAUTOOL M1, механический

Базовый инструмент.  
 Экспандер QC.  
 Средство для смазки.  
 Щетка для чистки.  
 Ножницы труборезные 40 stabil.  
 Чемодан для транспортировки.  
 Руководство по эксплуатации.



Артикул	Наименование	Вес кг/шт.	Кол-во в упаковке	Цена* €/шт.
11377641005	RAUTOOL M1	5,500	1 шт.	по запросу

### RAUTOOL A-light2, аккумуляторный гидравлический

Зарядное устройство.  
 Сменный аккумулятор.  
 Ножницы труборезные 40 stabil.  
 Экспандер QC.  
 Средство для смазки.  
 Щетка для чистки.  
 Чемодан для транспортировки.  
 Руководство по эксплуатации.



Артикул	Наименование	Вес кг/шт.	Кол-во в упаковке	Цена* €/шт.
12035971001	RAUTOOL A-light2	9,100	1 шт.	по запросу
12036191001	Запасной литий-ионный аккумулятор 1,3 Ач	0,380	1 шт.	143,76

### RAUTOOL A-light2 Kombi, комбинированный аккумуляторный

Зарядное устройство.  
 Литий-ионный аккумулятор 18 В / 1,3 Ач.  
 Ножницы труборезные 40 stabil.  
 Средство для смазки.  
 Щетка для чистки.  
 Чемодан для транспортировки.



Артикул	Наименование	Вес, кг/шт.	Кол-во в упаковке	Цена*, €/шт.
12174781001	RAUTOOL A-light2 Kombi	9,00	1 шт.	по запросу
12036191001	Запасной литий-ионный аккумулятор 1,3 Ач	0,380	1 шт.	143,76

\* Рекомендованные цены

### RAUTOOL A3, аккумуляторный гидравлический

Зарядное устройство.  
Сменный аккумулятор.  
Ножницы труборезные 40 stabil.  
Экспандер QC.  
Средство для смазки.  
Щетка для чистки.  
Чемодан для транспортировки.



Артикул	Наименование	Вес кг/шт.	Кол-во в упаковке	Цена* €/шт.
12035951001	RAUTOOL A3	13,750	1 шт.	2016,09
12036231001	Запасной литий-ионный аккумулятор 3,0 Ач для Арт. 12035951001	0,650	1 шт.	185,41

### RAUTOOL H2, механико-гидравлический

Инструмент для продвижки гильз с ножным насосом, 3,50 м гидравлический рукав.  
Ножницы труборезные 40 stabil.  
Экспандер QC.  
Средство для смазки.  
Щетка для чистки.  
Чемодан для транспортировки.  
Руководство по эксплуатации.



Артикул	Наименование	Вес кг/шт.	Кол-во в упаковке	Цена* €/шт.
12024841001	RAUTOOL H2	11,600	1 шт.	по запросу

### RAUTOOL Xpand, аккумуляторный гидравлический экспандер 16-40 системы QC

Применяется для расширения полимерных и металлополимерных труб DN 16-40 с использованием быстросъемных расширительных насадок системы QC. Может быть использован совместно с насадками предыдущего поколения RO.



Артикул	Наименование	Вес кг/шт.	Кол-во в упаковке	Цена* €/шт.
12168201001	RAUTOOL Xpand	1,640	1 шт.	по запросу
12089571001	Кейс для RAUTOOL Xpand	1,900	1 шт.	46,18

### Механический экспандер 16-32 системы QC

Применяется для расширения полимерных и металлополимерных труб DN 16-32 с использованием быстросъемных расширительных насадок системы QC. Может быть использован совместно с насадками предыдущего поколения RO.



Артикул	Наименование	Вес кг/шт.	Кол-во в упаковке	Цена* €/шт.
12141761001	Экспандер QC	0,790	1 шт.	146,64

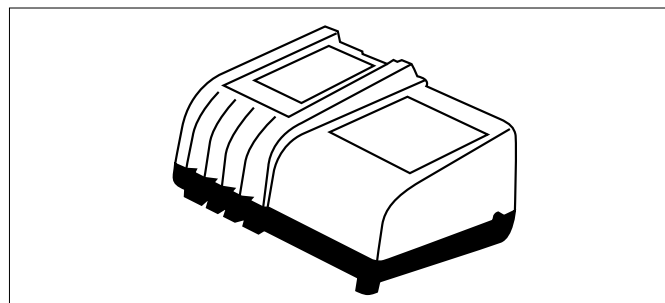
\* Рекомендованные цены

# 3 МОНТАЖНЫЙ ИНСТРУМЕНТ RAUTOOL

## 3.5 КОМПЛЕКТУЮЩИЕ И ЗАПЧАСТИ К ИНСТРУМЕНТУ

### Зарядное устройство к инструменту

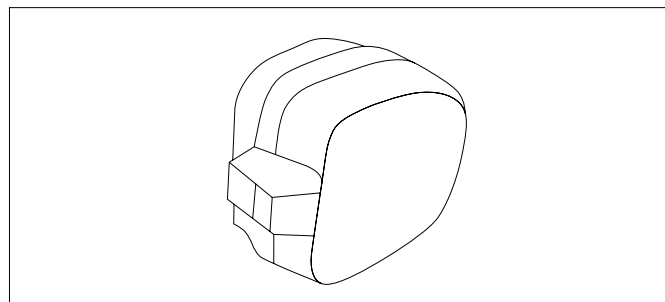
A-light2 / A3 / E3 / G2 / Xrand / Kombi



Артикул	Наименование	Вес кг/шт.	Кол-во в упаковке	Цена* €/шт.
12036091001	Зарядное устройство к инструменту RAUTOOL A-light2 / A3 / E3 / G2 / Xrand / Kombi	0,540	1 шт.	162,67

### Запасной электроаккумулятор для

A-light2 / A3 / E3 / G2 / Xrand / Kombi



Артикул	Наименование	Вес кг/шт.	Кол-во в упаковке	Цена* €/шт.
12036191001	Запасной электроаккумулятор 1,3 Ач для RAUTOOL A-light2 / A3 / E3 / G2 / Xrand / Kombi	0,380	1 шт.	143,76
12036231001	Запасной электроаккумулятор 3,0 Ач для RAUTOOL A-light2 / A3 / E3 / G2 / Xrand / Kombi	0,650	1 шт.	185,41

# 3 МОНТАЖНЫЙ ИНСТРУМЕНТ RAUTOOL

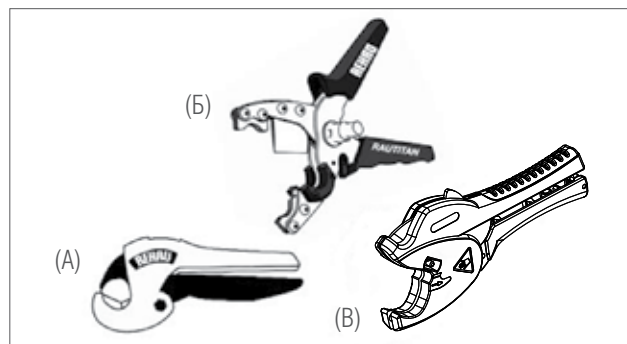
## 3.6 ДОПОЛНИТЕЛЬНЫЙ ИНСТРУМЕНТ

### Ножницы труборезные для резки полимерных/металлополимерных труб до Дн 40 мм

Рис. А) До Дн 25 мм для полимерных труб.

Рис. Б) До Дн 20 мм для металлополимерных и полимерных труб.

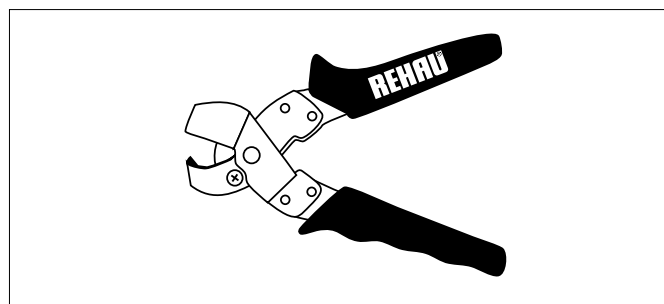
Рис. В) До Дн 40 мм для металлополимерных и полимерных труб.



Артикул	Наименование		Вес кг/шт.	Кол-во в упаковке	Цена* €/шт.
11374951002	Труборезные ножницы 25	(А)	0,150	1 шт.	21,25
12474741001	Труборезные ножницы 16/20 RAUTITAN	(Б)	0,350	1 шт.	74,01
12474641001	Запасной нож для артикула 12474741001		0,015	1 шт.	21,41
13152421001	Труборезные ножницы 40 stabil	(В)	0,430	1 шт.	39,92
13152431001	Запасной нож для артикула 13152421001		0,060	1 шт.	16,45

### Ножницы для вырезания отверстий

в крышке каналов RAUSOLO и RAUDUO



Артикул	Наименование	Размер / форма отверстия	Вес кг/шт.	Кол-во в упаковке	Цена* €/шт.
12406971001	Для SL-крестовин	26 мм / Прямоугольное отверстие	0,450	1 шт.	81,73
12408471001	Для присоединительных трубок SL	16 мм / Полукруглое отверстие	0,405	1 шт.	81,73

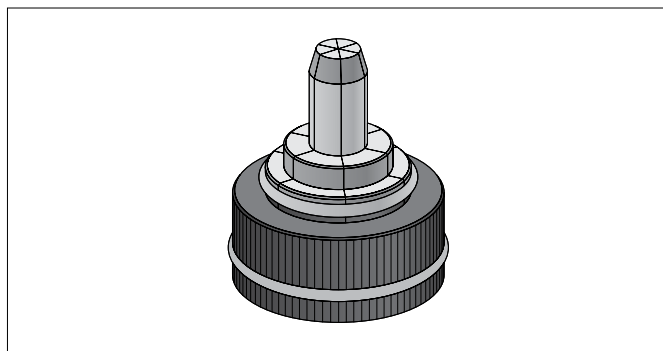
\* Рекомендованные цены

# 3 МОНТАЖНЫЙ ИНСТРУМЕНТ RAUTOOL

## 3.7 КОМПЛЕКТУЮЩИЕ И ЗАПАСНЫЕ ЧАСТИ НА ДИАМЕТР 16-40

### Быстросъемные расширительные насадки 16-32 системы QC

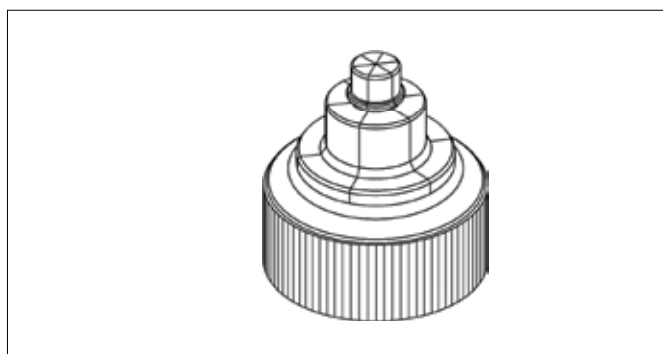
Насадки с байонетным креплением для быстрой смены диаметров / систем. Для использования с экспандером QC (№2141761001), аккумуляторным инструментом Xrand (№2168201001), комбинированным аккумуляторным инструментом Kombi (№2174781001) или расширительным наконечником системы QC для гидравлического инструмента (№2174691001).



Артикул	Наименование	Система насадок	Вес кг/шт.	Кол-во в упаковке	Цена* €/шт.
№2141691001	Расширительная насадка 16 x 2,2	QC	0,160	1 шт.	51,94
№2141711001	Расширительная насадка 20 x 2,8	QC	0,170	1 шт.	51,94
№2141721001	Расширительная насадка 25 x 3,5	QC	0,180	1 шт.	51,94
№2141751001	Расширительная насадка 32 x 4,4	QC	0,200	1 шт.	51,94
№11315591001	Расширительная насадка 17 x 2,0	QC	0,160	1 шт.	51,94
№11315651001	Расширительная насадка 20 x 2,0	QC	0,170	1 шт.	51,94
№11315671001	Расширительная насадка 25 x 2,3	QC	0,190	1 шт.	51,94
№11315681001	Расширительная насадка 32 x 2,9	QC	0,210	1 шт.	51,94
№2092241001	Расширительная насадка 16,2 x 2,6 stabil	QC	0,150	1 шт.	58,69
№2092251001	Расширительная насадка 20 x 2,9 stabil	QC	0,160	1 шт.	58,69
№2092261001	Расширительная насадка 25 x 3,7 stabil	RO	0,170	1 шт.	58,69
№2092271001	Расширительная насадка 32 x 4,7 stabil	RO	0,190	1 шт.	58,69

### Быстросъемная расширительная насадка QC для медных и стальных трубок

Насадка с байонетным креплением для быстрой смены диаметров / систем. Для использования с расширительными устройствами системы QC. Применяется для развальцовки присоединительных трубок из меди и нержавеющей стали 15 x 1,0.

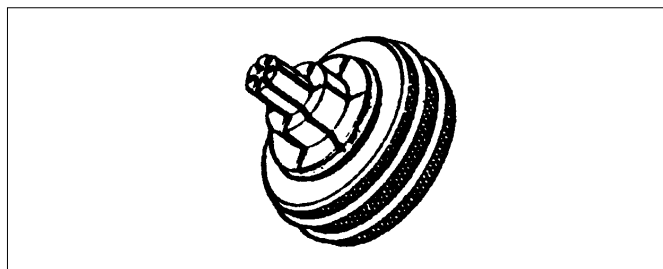


Артикул	Наименование	Система насадок	Вес кг/шт.	Кол-во в упаковке	Цена* €/шт.
№2166941001	Расширительная насадка 15 x 1,0	QC	0,170	1 шт.	41,00

\* Рекомендованные цены

### Расширительные насадки 16-32 системы RO

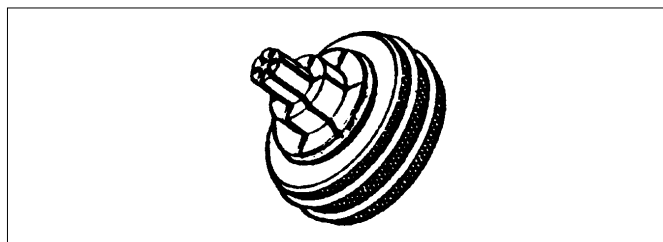
Для использования с экспандером RO (11395921001), QC (12141761001), аккумуляторным инструментом Xrand (12168201001), комбинированным аккумуляторным инструментом Kombi (12174781001) или расширительным наконечником системы QC для гидравлического инструмента (12174691001).



Артикул	Наименование	Система насадок	Вес кг/шт.	Кол-во в упаковке	Цена* €/шт.
11396021001	Расширительная насадка 16 x 2,2	RO	0,120	1 шт.	51,94
11396121001	Расширительная насадка 20 x 2,8	RO	0,170	1 шт.	51,94
11396221001	Расширительная насадка 25 x 3,5	RO	0,130	1 шт.	51,94
11396321001	Расширительная насадка 32 x 4,4	RO	0,200	1 шт.	51,94
11396421001	Расширительная насадка 17 x 2,0	RO	0,160	1 шт.	51,94
11396521001	Расширительная насадка 20 x 2,0	RO	0,170	1 шт.	51,94
11396621001	Расширительная насадка 25 x 2,3	RO	0,190	1 шт.	51,94
11371931001	Расширительная насадка 32 x 2,9	RO	0,210	1 шт.	51,94
12445711001	Расширительная насадка 16,2 x 2,6 stabil	RO	0,150	1 шт.	58,69
12445811001	Расширительная насадка 20 x 2,9 stabil	RO	0,160	1 шт.	58,69
12445911001	Расширительная насадка 25 x 3,7 stabil	RO	0,170	1 шт.	58,69
12446011001	Расширительная насадка 32 x 4,7 stabil	RO	0,200	1 шт.	58,69

### Расширительная насадка RO для медных и стальных трубок

Для использования с расширительными устройствами системы QC. Применяется для развальцовки присоединительных трубок из меди и нержавеющей стали 15 x 1,0.

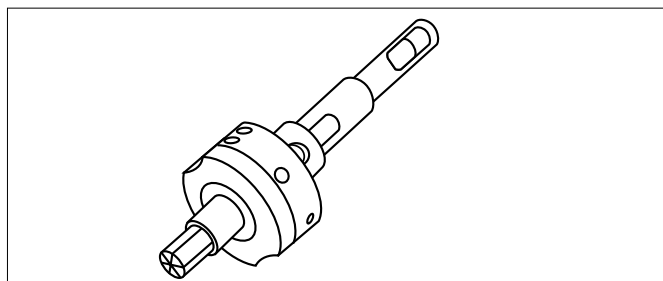


Артикул	Наименование	Система насадок	Вес кг/шт.	Кол-во в упаковке	Цена* €/шт.
12687641001	Расширительная насадка 15 x 1,0	RO	0,170	1 шт.	41,00

### Расширительные насадки 16-20 для H2, A-light2, A3

Расширительная насадка 16 x 2,2 / 20 x 2,8

Расширительная насадка 17 x 2,0 / 20 x 2,0



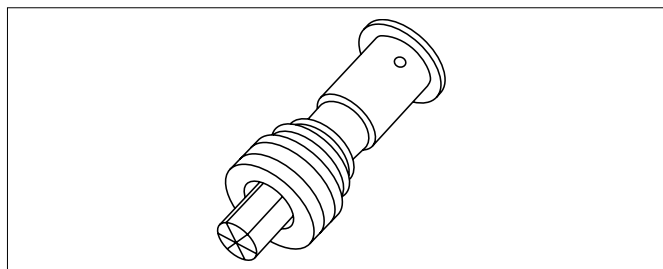
Артикул	Наименование	Цвет	Вес кг/шт.	Кол-во в упаковке	Цена* €/шт.
12484011001	Расширительная насадка 16 x 2,2 / 20 x 2,8	Синий	0,450	1 шт.	131,28
12484111001	Расширительная насадка 17 x 2,0 / 20 x 2,0	Красный	0,440	1 шт.	131,28

\* Рекомендованные цены

### Расширительные насадки 40 для H2, A-light2, A3

Расширительная насадка 40 x 3,7

Расширительная насадка 40 x 5,5

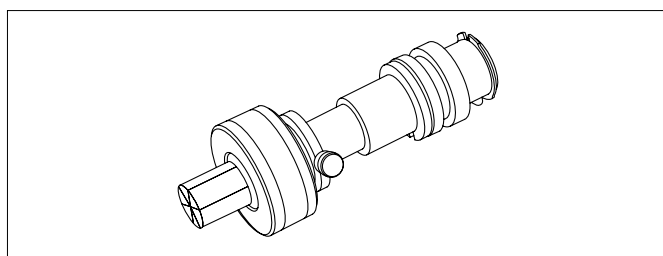


Артикул	Наименование	Цвет	Вес кг/шт.	Кол-во в упаковке	Цена* €/шт.
12446111001	Расширительная насадка 40 x 5,5	Синий	0,800	1 шт.	253,11
11383231001	Расширительная насадка 40 x 3,7	Красный	0,800	1 шт.	253,11

### Расширительные насадки 40 для M1

Расширительная насадка 40 x 5,5

Расширительная насадка 40 x 3,7



Артикул	Наименование	Цвет	Вес кг/шт.	Кол-во в упаковке	Цена* €/шт.
11373441001	Расширительная насадка M1 40 x 5,5	Синий	1,785	1 шт.	310,00
11373141001	Расширительная насадка M1 40 x 3,7	Красный	1,905	1 шт.	310,00

### Расширительная насадка 40 x 6,0 stabil для H2, A-light, A-light2, A3

Расширительная насадка 40 x 6,0



Артикул	Наименование	Цвет	Вес кг/шт.	Кол-во в упаковке	Цена* €/шт.
12476441001	Расширительная насадка 40 x 6,0 stabil	Зеленый	0,950	1 шт.	258,27

### Расширительные насадки 40 для Хранд

Расширительная насадка 40x3,7

Расширительная насадка 40x5,5

Расширительная насадка 40x6,0 stabil

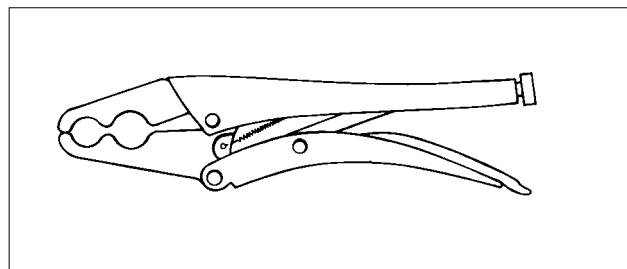


Артикул	Наименование	Цвет	Вес кг/шт.	Кол-во в упаковке	Цена* €/шт.
12093921001	Расширительная насадка Хранд 40 x 3,7	Красный	0,692	1 шт.	253,11
12093931001	Расширительная насадка Хранд 40 x 5,5	Синий	0,668	1 шт.	253,11
12093941001	Расширительная насадка Хранд 40 x 6,0	Зеленый	0,638	1 шт.	258,27

\* Рекомендованные цены

### Ручной фиксаторный зажим для труб 16/17/20

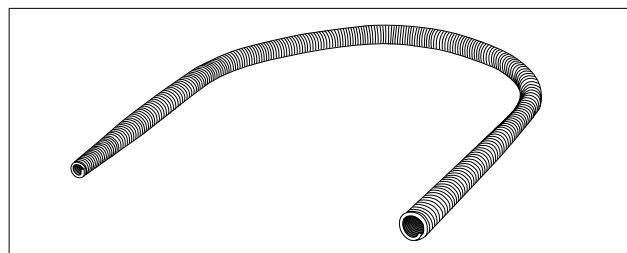
Для фиксации изоляции / гофротрубы во время напрессовки  
надвижной гильзы.



Артикул	Наименование	Вес кг/шт.	Кол-во в упаковке	Цена* €/шт.
11372341001	Ручной фиксаторный зажим 16/17/20	0,510	1 шт.	2,36

### Пружинный вкладыш для выгиба труб RAUTITAN stabil

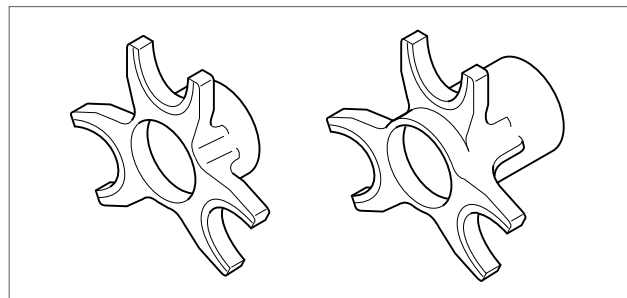
Для размеров  
16,2 x 2,6  
20 x 2,9.  
Длина 650 мм.



Артикул	Наименование	Вес кг/шт.	Кол-во в упаковке	Цена* €/шт.
12474841001	Пружинный вкладыш 16 stabil	0,150	1 шт.	7,25
12474941001	Пружинный вкладыш 20 stabil	0,220	1 шт.	8,47

### Запрессовочные тиски для H2, A-light2, Kombi, A3 на 3 диаметра

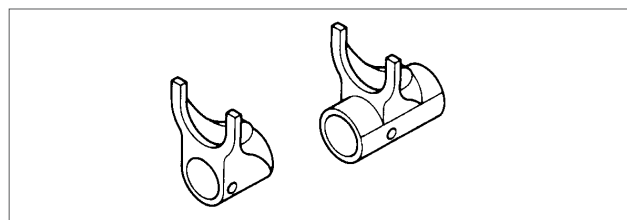
Размер  
16 x 2,2 и 16 x 2,6 / 20 x 2,0 и 20 x 2,8 и 20 x 2,9/ 25 x 2,3 и 25 x 3,5  
и 25 x 3,7.



Артикул	Наименование	Цвет	Вес кг/шт.	Кол-во в упаковке	Цена* €/шт.
12051331001	Комплект запрессовочных тисков 16/20/25	Золотисто-жёлтый	0,700	1 шт.	160,58

### Запрессовочные тиски для H2, A-light2, Kombi, A3

Размер  
40 x 3,7 и 40 x 5,5 и 40 x 6,0.

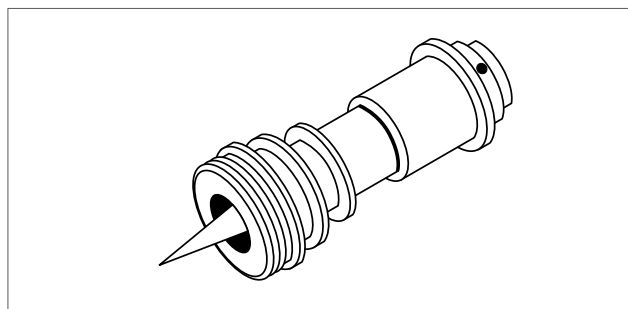


Артикул	Наименование	Цвет	Вес кг/шт.	Кол-во в упаковке	Цена* €/шт.
12018011001	Комплект запрессовочных тисков 40	Черный	0,710	1 шт.	140,45

\* Рекомендованные цены



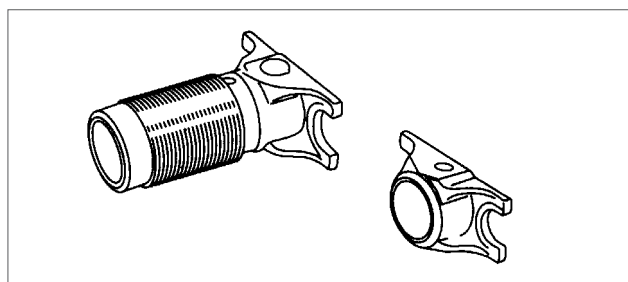
**Расширительный наконечник 25/32 системы QC**  
**для гидравлического инструмента H2, A-light2, A3**  
 Для использования с расширительными насадками системы  
 быстросъемных насадок QC типоразмеров 25 и 32.



Артикул	Наименование	Вес кг/шт.	Кол-во в упаковке	Цена* €/шт.
12174691001	Универсальный расширительный наконечник QC 25/32	0,600	1 шт.	109,53

### Запрессовочные тиски для M1

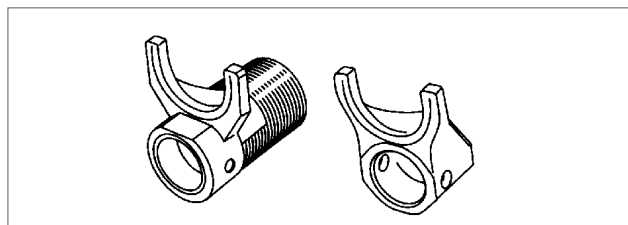
Размер  
 16 x 2,2 и 16 x 2,6 / 20 x 2,0 и 20 x 2,8 и 20 x 2,9.  
 17 x 2,0 / 20 x 2,0 и 20 x 2,8 и 20 x 2,9.  
 25 x 2,3 и 25 x 3,5 и 25 x 3,7 / 32 x 2,9 и 32 x 4,4 и 32 x 4,7.



Артикул	Наименование	Цвет	Вес кг/шт.	Кол-во в упаковке	Цена* €/шт.
11377441001	Комплект запрессовочных тисков M1 16/20	Золотисто-желтый	0,680	1 шт.	90,88
11377541001	Комплект запрессовочных тисков M1 17/20	Золотисто-желтый	0,700	1 шт.	90,88
11373641001	Комплект запрессовочных тисков M1 25/32	Золотисто-желтый	0,800	1 ил.	97,75

### Запрессовочные тиски для M1

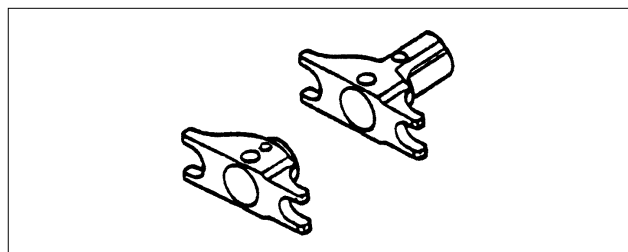
Размер  
 40 x 3,7 и 40 x 5,5 и 40 x 6,0.



Артикул	Наименование	Цвет	Вес кг/шт.	Кол-во в упаковке	Цена* €/шт.
12017981001	Комплект запрессовочных тисков M1 40	Черный	0,780	1 шт.	123,43

### Запрессовочные тиски для H2, A-light, A-light2, A2, A3, Kombi

Размер  
 16 x 2,2 и 16 x 2,6 / 20 x 2,0 и 20 x 2,8 и 20 x 2,9.  
 17 x 2,0 / 20 x 2,0 и 20 x 2,8 и 20 x 2,9.  
 25 x 2,3 и 25 x 3,5 и 25 x 3,7 / 32 x 2,9 и 32 x 4,4 и 32 x 4,7.



Артикул	Наименование	Цвет	Вес кг/шт.	Кол-во в упаковке	Цена* €/шт.
11393611002	Комплект запрессовочных тисков 16/20	Золотисто-желтый	0,480	1 шт.	102,78
12590491002	Комплект запрессовочных тисков 17/20	Золотисто-желтый	0,480	1 шт.	102,78
12572591002	Комплект запрессовочных тисков 25/32	Золотисто-желтый	0,680	1 шт.	130,17

\* Рекомендованные цены

# 3 МОНТАЖНЫЙ ИНСТРУМЕНТ RAUTOOL

## 3.8 ГИДРАВЛИЧЕСКИЙ МОНТАЖНЫЙ ИНСТРУМЕНТ И КОМПЛЕКТУЮЩИЕ К НЕМУ НА ДИАМЕТР 40-110

### RAUTOOL G2, электрогидравлический на диаметры 50-63 и 40-110

Базовый инструмент с гидравлическим агрегатом и с литий-ионным аккумулятором.

Комплект запрессовочных тисков G1 50 и G1 63 (для SDR 7,4 и SDR 11).

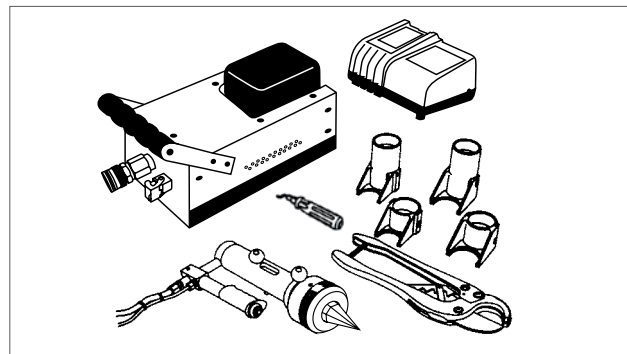
Ножницы труборезные 63.

Инструмент для удаления заусенцев.

Щетка для чистки.

Чемодан для транспортировки.

Руководство по эксплуатации.



Артикул	Наименование	Вес кг/шт.	Кол-во в упаковке	Цена* €/шт.
13149851001	RAUTOOL G2 SDR 7,4	30,000	1 шт.	3552,77
12036231001	Запасной электроаккумулятор 3.0 Ач для Арт. 12035991001	0,650	1 шт.	185,41

### RAUTOOL H/G1, механико-гидравлический на диаметры 50-63

Базовый инструмент с ножным насосом.

Шланг гидравлический 4 м. Комплект запрессовочных тисков G1 50 и G1 63 (для SDR 7,4 и SDR 11).

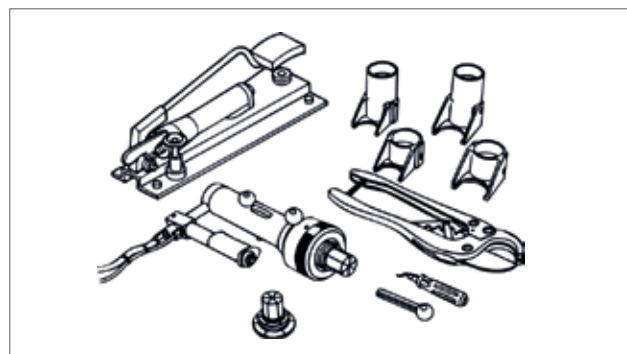
Ножницы труборезные 63.

Инструмент для удаления заусенцев.

Чемодан для транспортировки.

Руководство по эксплуатации.

Расширительная насадка G1 50 x 6,9 / 63 x 8,6 (SDR 7,4) или расширительная насадка G1 50 x 4,6 / 63 x 5,7 (SDR 11) не входят в комплект и заказываются отдельно.



Артикул	Наименование	Вес кг/шт.	Кол-во в упаковке	Цена* €/шт.
13149871001	RAUTOOL H/G1	26,17	1 шт.	2463,06

### Сменный комплект 75-110 для гидравлического инструмента G1, H/G1

Комплект запрессовочных тисков G1 75.

Комплект запрессовочных тисков G1 90.

Комплект запрессовочных тисков G1110.

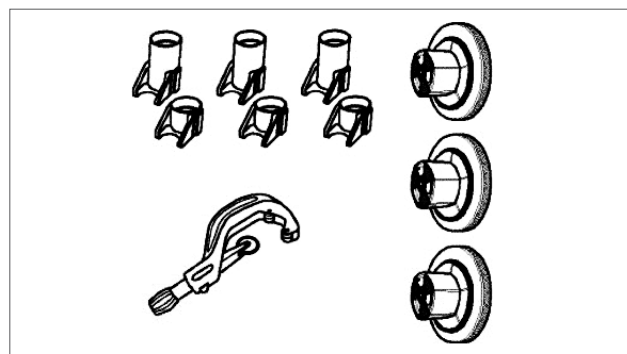
Расширительная насадка G1 75 x 6,8.

Расширительная насадка G1 90 x 8,2.

Расширительная насадка G1110 x 10.

Труборез 50-125.

Чемодан для транспортировки.

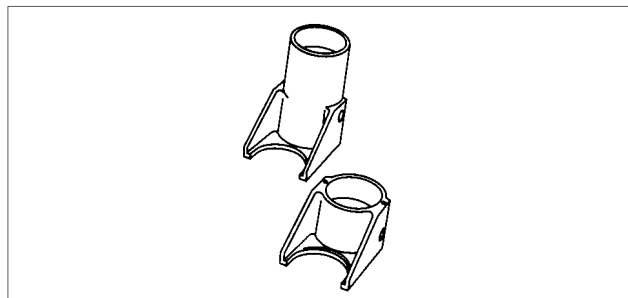


Артикул	Наименование	Вес кг/шт.	Кол-во в упаковке	Цена* €/шт.
11378251001	Сменный комплект 75-110** (SDR 11)	30,000	1 шт.	3146,13

\*\* Срок поставки по запросу

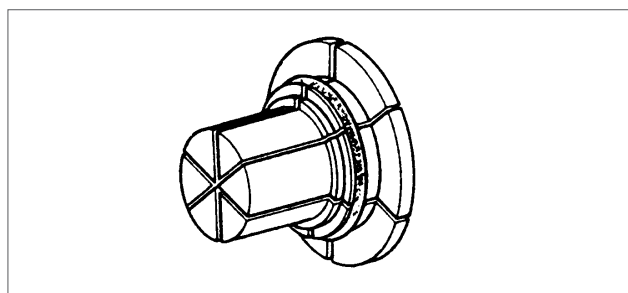
\* Рекомендованные цены

## Запрессовочные тиски G1 на диаметры 40-110 для G2, H/G1



Артикул	Наименование	Вес кг/шт.	Кол-во в упаковке	Цена* €/шт.
12018021001	Комплект запрессовочных тисков G1 40 (SDR 7,4/SDR 11)	2,400	1 шт.	275,79
11376241001	Комплект запрессовочных тисков G1 50 (SDR 7,4/SDR 11)	2,610	1 шт.	253,11
11376341001	Комплект запрессовочных тисков G1 63 (SDR 7,4/SDR 11)	3,080	1 шт.	266,86
11376441001	Комплект запрессовочных тисков G1 75 (SDR 11)	3,430	1 шт.	560,97
11376541001	Комплект запрессовочных тисков G1 90 (SDR 11)	3,680	1 шт.	615,63
11376641001	Комплект запрессовочных тисков G1 110 (SDR 11)	3,740	1 шт.	649,89

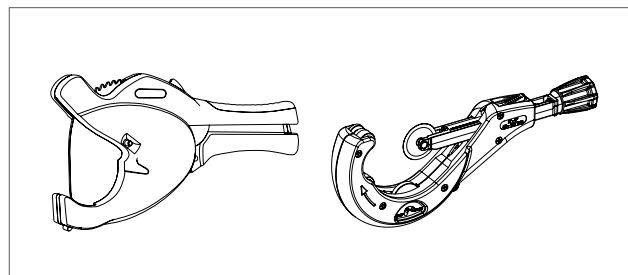
## Расширительные насадки G1 для RAUTOOL G2, H/G1



Артикул	Наименование	Вес кг/шт.	Кол-во в упаковке	Цена* €/шт.
11398811001	Расширительная насадка G1 40 x 5,5 (SDR 7,4)	0,540	1 шт.	191,46
11398911001	Расширительная насадка G1 50 x 6,9 (SDR 7,4)	0,590	1 шт.	198,46
11399011001	Расширительная насадка G1 63 x 8,6 (SDR 7,4)	0,710	1 шт.	212,09
11384631001	Расширительная насадка G1 40 x 3,7 (SDR 11)	0,590	1 шт.	191,46
11374241001	Расширительная насадка G1 50 x 4,6 (SDR 11)	0,670	1 шт.	198,46
11374341001	Расширительная насадка G1 63 x 5,7 (SDR 11)	0,670	1 шт.	212,09
11375841001	Расширительная насадка G1 75 x 6,8 (SDR 11)	2,030	1 шт.	259,98
11376041001	Расширительная насадка G1 90 x 8,2 (SDR 11)	3,140	1 шт.	335,25
11376141001	Расширительная насадка G1 110 x 10,0 (SDR 11)	5,580	1 шт.	478,93

## Ножницы трубрезные до DN 125

Для резки полимерных труб без заусенцев до типоразмера 63 мм или 125 мм.



Артикул	Наименование	Вес кг/шт.	Кол-во в упаковке	Цена* €/шт.
11315581001	Ножницы трубрезные 63	0,607	1 шт.	82,16
11315571001	Запасное лезвие 63 для Арт. 11315581001	0,137	1 шт.	34,27
113152391001	Трубрез 50-125	1,640	1 шт.	136,80

\* Рекомендованные цены





## 4 RAUPIANO PLUS

СИСТЕМА ШУМОПОГЛОЩАЮЩЕЙ КАНАЛИЗАЦИИ



# 4 RAUPIANO PLUS

## СОДЕРЖАНИЕ

4.1 . . . Система шумопоглощающей канализации. . . . .	.стр. 152
4.2 . . . Канализационная труба RAUPIANO Plus . . . . .	.стр. 153
4.3 . . . Фасонные части для канализации. . . . .	.стр. 155
4.4 . . . Техника соединения для системы RAUPIANO Plus . . . . .	.стр. 164
4.5 . . . Противопожарная защита RAUPIANO Plus для перекрытий и стен . . . . .	.стр. 166
4.6 . . . Принадлежности. . . . .	.стр. 168

# 4 RAUPIANO PLUS

## 4.1 СИСТЕМА ШУМОПОГЛОЩАЮЩЕЙ КАНАЛИЗАЦИИ



Канализационная труба RAUPIANO Plus



Фасонные части RAUPIANO Plus



Отвод RAUPIANO Plus с утолщением стенки в зоне поворота



Запатентованная техника крепления RAUPIANO Plus к стене



Противопожарная манжета «REHAU компакт»



Противопожарная манжета «REHAU плюс»



Косая противопожарная манжета «Система REHAU»



Трубопроводы RAUPIANO Plus в системе централизованной пылеуборки VACUCLEAN



# 4 RAUPIANO PLUS

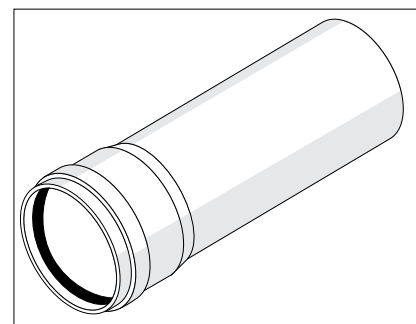
## 4.2 КАНАЛИЗАЦИОННАЯ ТРУБА RAUPIANO PLUS

### Труба для систем внутренней канализации

с раструбом и резиновым уплотнением.

Материал: полипропилен RAU-PP (усилен минералами).

Цвет: RAL 9003 белый.



Артикул	D <sub>y</sub> <sup>1)</sup>	Размеры, мм						Вес кг/шт.	Кол-во (шт.) в коробке/на поддоне	Цена* €/шт.
		BL	d <sub>e</sub> <sup>1)</sup>	e <sup>2)</sup>	b <sub>min</sub>	D <sub>max</sub>	t <sub>min</sub>			
11230041005	40	150	40	1,8	3,5	54	42,3	0,110	20/1440	2,27
11230141006	40	250	40	1,8	3,5	54	42,3	0,156	20/900	2,89
11230241004	40	500	40	1,8	3,5	54	42,3	0,271	20/480	3,99
11230341200	40	1000	40	1,8	3,5	54	42,3	0,506	6/216	6,27
11230441200	40	2000	40	1,8	3,5	54	42,3	0,966	6/216	11,73
11230541200	40	3000	40	1,8	3,5	54	42,3	1,429	6/216	18,71
11200941005	50	150	50	1,8	3,5	64	45	0,116	20/720	2,65
11201041005	50	250	50	1,8	3,5	64	45	0,169	20/540	3,49
11201141005	50	500	50	1,8	3,5	64	46,3	0,342	20/400	4,72
11201241006	50	750	50	1,8	3,5	64	46,3	0,472	6/144	6,51
11201341200	50	1000	50	1,8	3,5	64	46,3	0,614	6/168	7,42
11201441200	50	1500	50	1,8	3,5	64	46,3	0,897	6/168	11,06
11201541200	50	2000	50	1,8	3,5	64	46,3	1,181	6/144	13,88
11209341200	50	3000	50	1,8	3,5	64	46,3	1,761	6/168	21,44
11201741005	75	150	75	1,9	3,5	89	49,3	0,212	20/360	4,41
11201841005	75	250	75	1,9	3,5	89	49,3	0,302	20/240	5,29
11201941004	75	500	75	1,9	3,5	89	49,3	0,528	20/240	7,49
11202041006	75	750	75	1,9	3,5	89	49,3	0,764	9/81	9,82
11202141200	75	1000	75	1,9	3,5	89	49,3	1,012	6/90	11,84
11202241200	75	1500	75	1,9	3,5	89	49,3	1,443	6/90	16,45
11202341600	75	2000	75	1,9	3,5	89	49,3	1,895	6/90	19,53
11209441200	75	3000	75	1,9	3,5	89	49,3	2,804	6/90	30,09
11239841002	90	150	90	2,2	4,5	105	52,0	0,266	20/240	4,71
11231841005	90	250	90	2,2	4,5	105	52,0	0,384	20/240	5,83
11231941004	90	500	90	2,2	4,0	105	52,0	0,758	20/120	8,47
11232041200	90	1000	90	2,2	4,0	105	52,0	1,413	4/48	14,49
11239941200	90	1500	90	2,2	4,0	105	52,0	2,050	4/48	26,79
11232141200	90	2000	90	2,2	4,0	105	52,0	2,687	4/48	24,87
11232241200	90	3000	90	2,2	4,0	105	52,0	4,023	4/48	36,23
11202541003	110	150	110	2,7	4,5	128	55,6	0,404	20/180	4,97
11202641003	110	250	110	2,7	4,5	128	55,6	0,585	20/120	6,51
11202741005	110	500	110	2,7	4,5	128	55,6	1,139	20/80	9,57
11202841006	110	750	110	2,7	4,5	128	55,6	1,639	4/36	14,19
11202941200	110	1000	110	2,7	4,5	128	55,6	2,118	4/40	15,96
11203041200	110	1500	110	2,7	4,5	128	55,6	3,076	4/40	24,99
11203141200	110	2000	110	2,7	4,5	128	55,6	4,034	4/40	27,88
11203241600	110	3000	110	2,7	4,5	128	55,6	5,960	4/40	42,62

<sup>1)</sup> Согласно DIN EN 1451 <sup>2)</sup> Минимальная толщина

\* Рекомендованные цены

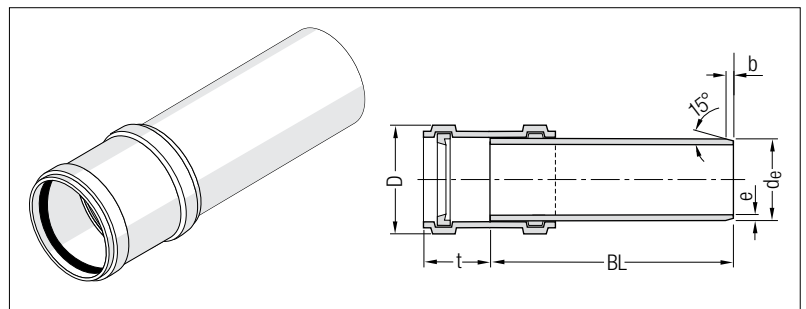
Артикул	Dy <sup>1)</sup>	Размеры, мм						Вес кг/шт.	Кол-во (шт.) в коробке/на поддоне	Цена* €/шт.
		BL	d <sub>e</sub> <sup>1)</sup>	e <sup>2)</sup>	b <sub>min</sub>	D <sub>max</sub>	t <sub>min</sub>			
11206541003	125	150	125	3,1	5,0	146	60,4	0,551	6/108	14,00
11206641001	125	250	125	3,1	5,0	146	60,4	0,774	10/90	15,05
11206741005	125	500	125	3,1	5,0	146	60,4	1,475	6/72	17,19
11206941200	125	1000	125	3,1	5,0	146	60,4	2,755	2/24	30,70
11207041200	125	1500	125	3,1	5,0	146	60,4	3,991	2/24	42,98
11207141200	125	2000	125	3,1	5,0	146	60,4	5,228	2/24	55,26
11207241200	125	3000	125	3,1	5,0	146	60,4	7,723	2/24	78,59
11229541004	160	500	160	3,9	6,0	184	67,7	1,957	8/32	22,11
11216641005	160	1000	160	3,9	6,0	184	67,7	3,512	1/21	39,29
11216741005	160	2000	160	3,9	6,0	184	67,7	6,609	1/21	67,55
11216841005	160	3000	160	3,9	6,0	184	67,7	9,707	1/21	98,25

### Труба RAUPIANO Plus

с надвинутой двухраструбной муфтой.

Материал: полипропилен RAU-PP (усилен минералами).

Цвет: RAL 9003 белый.



Артикул	Dy <sup>1)</sup>	Размеры, мм						Вес кг/шт.	Кол-во (шт.) в коробке/на поддоне	Цена* €/шт.
		BL	d <sub>e</sub> <sup>1)</sup>	e <sup>2)</sup>	b <sub>min</sub>	D <sub>max</sub>	t <sub>min</sub>			
11230151400	200	1000	200	6,2	10,0	240	101	7,216	1/10	119,01
11230251400	200	2000	200	6,2	10,0	240	101	13,285	1/10	186,32
11230351400	200	3000	200	6,2	10,0	240	101	19,354	1/10	260,32

\* Рекомендованные цены

# 4 RAUPIANO PLUS

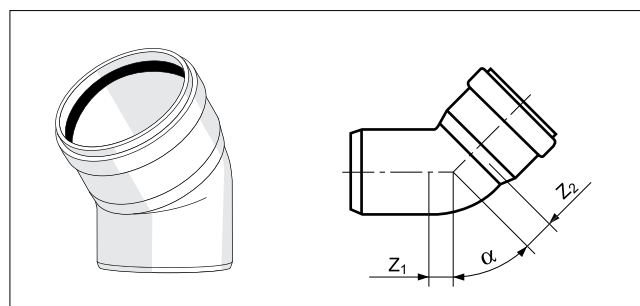
## 4.3 ФАСОННЫЕ ЧАСТИ ДЛЯ КАНАЛИЗАЦИИ RAUPIANO PLUS

### Отвод

с резиновым уплотнением.

Материал: полипропилен RAU-PP (усилен минералами).

Цвет: RAL 9003 белый.



Артикул	Dy	$\alpha$	Размеры, мм		Вес кг/шт.	Кол-во (шт.) в коробке/на поддоне	Цена* €/шт.
			Z <sub>1</sub>	Z <sub>2</sub>			
11230641001	40	15°	5	8	0,038	20/1440	1,72
11230741001	40	30°	7	11	0,031	20/1440	1,72
11230841001	40	45°	10	14	0,043	20/1440	1,72
11230941001	40	87°	23	26	0,042	20/1440	1,72
11240871001	40	67°	16	19	0,253	20/800	1,72
11210941001	50	15°	5	9	0,049	20/900	2,03
11211041001	50	30°	9	12	0,049	20/900	2,03
11211141001	50	45°	12	16	0,055	20/900	2,03
11211241001	50	67°	20	23	0,052	20/900	2,03
11211341001	50	87°	28	31	0,063	20/900	2,03
11211441001	75	15°	7	11	0,076	20/540	3,13
11211541001	75	30°	12	15	0,081	20/540	3,13
11211641001	75	45°	18	21	0,091	20/540	3,13
11211741001	75	67°	28	31	0,094	20/360	3,13
11211841001	75	87°	40	43	0,104	20/360	3,13
11233841001	90	15°	7	12	0,158	20/360	5,46
11233941001	90	30°	14	18	0,180	20/360	5,46
11234041001	90	45°	21	25	0,195	20/360	5,46
11230781001	90	67°	34	39	0,253	20/360	5,46
11234141001	90	87°	48	52	0,253	20/240	5,46
11234241001	110	15°	9	14	0,310	20/240	7,37
11234341001	110	30°	17	21	0,339	20/240	7,37
11234441001	110	45°	25	29	0,372	20/240	7,37
11234541001	110	67°	40	44	0,437	20/180	7,37
11234641001	110	87°	57	61	0,506	20/180	7,37
11234741001	125	15°	10	15	0,438	20/180	17,19
11234841001	125	30°	19	23	0,485	20/180	17,19
11234941001	125	45°	28	33	0,543	20/120	17,19
11235041001	125	67°	46	50	0,659	20/120	17,19
11235141001	125	87°	65	70	0,673	20/120	17,19
11230921001	160	15°	12	19	0,613	10/60	27,96
11230961001	160	30°	24	31	0,697	10/60	33,09
11240281001	160	45°	38	42	0,855	10/60	41,98
11240291001	160	87°	87	87	1,179	10/60	62,86
11230971001	200	45°	46	63	1,394	10/40	54,86
11230891001	200	87°	105	122	1,741	10/40	61,70

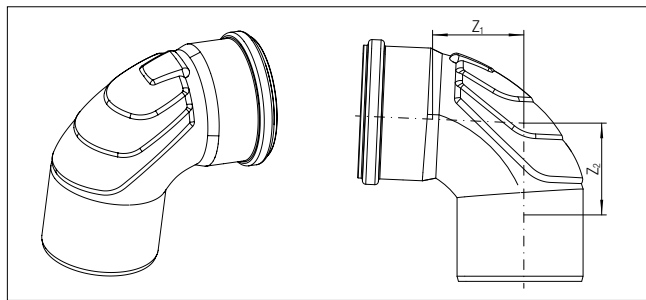
\* Рекомендованные цены

### Отвод длинный

с резиновым уплотнением.

Материал: полипропилен.

Цвет: RAL 9003 белый.



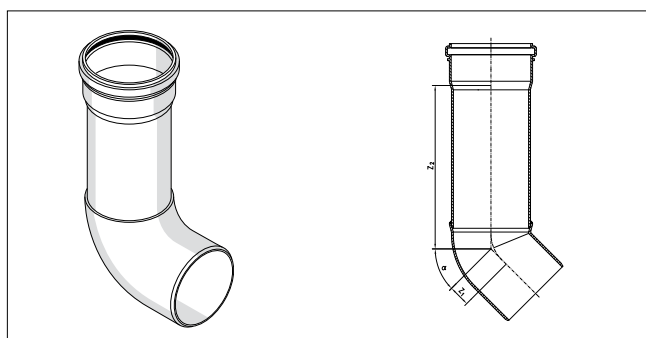
Артикул	Dy	$\alpha$	Размеры, мм		Вес кг/шт.	Кол-во (шт.) в коробке/на поддоне	Цена* €/шт.
			Z <sub>1</sub>	Z <sub>2</sub>			
11002591001	110	87,5°	84	76	0,586	10/120	8,53

### Отвод

с резиновым уплотнением (для упрощения установки противопожарных манжет под потолком).

Материал: полипропилен RAU-PP (усилен минералами).

Цвет: RAL 9003 белый.



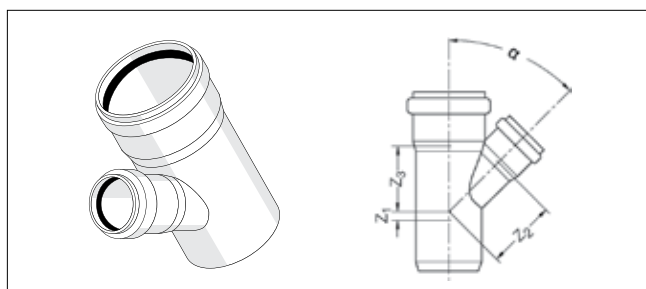
Артикул	Dy	$\alpha$	Размеры, мм		Вес кг/шт.	Кол-во (шт.) в коробке/на поддоне	Цена* €/шт.
			Z <sub>1</sub>	Z <sub>2</sub>			
11230561002	75	45°	47	206	0,290	10/180	98,13
11230571002	90	45°	56	210	0,455	10/120	107,13
11230581002	110	45°	79	217	0,765	10/90	111,08
11230751002	75	87°	47	204	0,280	10/180	98,13
11230851002	90	87°	56	212	0,480	10/120	107,13
11230951002	110	87°	69	226	0,810	10/90	111,08

### Тройник max flow

с гидравлически оптимизированным внутренним радиусом с резиновыми уплотнениями.

Материал: полипропилен RAU-PP (усилен минералами).

Цвет: RAL 9003 белый.



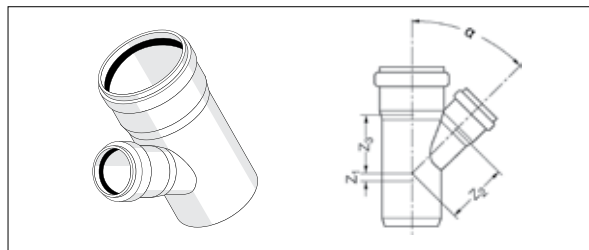
Артикул	Dy	$\alpha$	Размеры, мм			Вес кг/шт.	Кол-во (шт.) в коробке/на поддоне	Цена* €/шт.
			Z <sub>1</sub>	Z <sub>2</sub>	Z <sub>3</sub>			
11233041001	90/90	87°	56	70	51	0,335	20/180	11,57
11233051001	110/110	87°	73	78	58	0,573	20/120	14,72

## Тройник

с резиновыми уплотнениями.

Материал: полипропилен RAU-PP (усилен минералами).

Цвет: RAL 9003 белый.



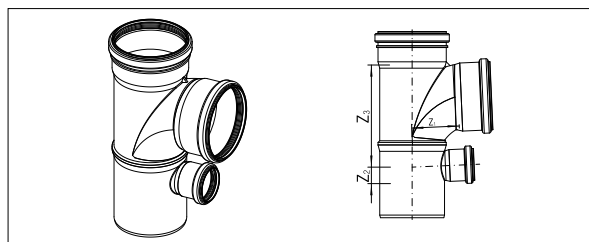
Артикул	Dy	α	Размеры, мм			Вес кг/шт.	Кол-во (шт.) в коробке/на поддоне	Цена* €/шт.
			Z <sub>1</sub>	Z <sub>2</sub>	Z <sub>3</sub>			
11231041001	40/40	45°	10	49	49	0,070	20/720	3,26
11231141001	40/40	87°	23	25	25	0,061	20/900	3,26
11240891001	50/40	45°	8	61	60	0,119	20/900	3,48
11240971001	50/40	87°	24	30	29	0,104	20/900	3,48
11212341001	50/50	45°	12	61	61	0,098	20/720	3,74
11212541001	50/50	87°	28	30	30	0,083	20/720	3,74
11212641001	75/50	45°	-1	79	74	0,138	20/360	5,16
11212841001	75/50	87°	27	43	31	0,119	20/360	5,16
11212941001	75/75	45°	18	91	91	0,177	20/240	8,23
11215441001	75/75	87°	40	43	43	0,155	20/240	8,23
11232741001	90/50	45°	-8	90	83	0,269	20/240	8,60
11232841001	90/50	87°	28	50	32	0,248	20/240	8,60
11238341001	90/75	45°	11	102	100	0,325	20/180	9,88
11238441001	90/75	87°	41	51	44	0,273	20/180	16,16
11232941001	90/90	45°	21	110	110	0,382	20/120	10,19
11213041001	110/50	45°	-17	104	91	0,394	20/180	8,78
11213241001	110/50	87°	28	60	32	0,359	20/180	8,78
11213341001	110/75	45°	1	116	109	0,465	20/120	11,23
11213441001	110/75	87°	40	60	45	0,396	20/120	11,23
11002571001	110/90	45°	12	121	118	0,528	20/120	12,50
11002581001	110/90	87°	68	79	48	0,498	20/120	12,50
11229841001	110/110	45°	25	134	134	0,670	20/120	13,51
11205741001	125/110	45°	18	144	141	0,820	10/60	24,57
11205941001	125/110	87°	58	69	63	0,707	10/90	24,57
11205841001	125/125	45°	28	152	152	0,996	10/60	29,48
11206041001	125/125	87°	65	70	70	0,766	10/60	29,48
11240371001	160/110	45°	36	169	197	1,507	10/40	57,01
11240691001	160/110	87°	83	86	89	1,000	10/40	42,98
11231071002	160/125	45°	12	176	169	1,152	10/40	51,57
11231081002	160/125	87°	66	87	71	1,152	10/40	51,57
11240381001	160/160	45°	36	197	197	1,856	10/40	90,26
11240771001	160/160	87°	83	89	89	0,961	10/40	65,08
11231121001	200/160	45°	47	245	255	3,168	5/20	90,92
11237041001	200/160	87°	154	200	145	5,548	5/20	147,83
11231161001	200/200	45°	47	255	255	3,452	5/20	101,33

## Крестовина с параллельными отводами

с резиновыми уплотнительными кольцами.

Материал: полипропилен RAU-PP (усилен минералами).

Цвет: RAL 9003 белый.



Артикул	Dy	α	Размеры, мм					Вес кг/шт.	Кол-во (шт.) в коробке/на поддоне	Цена* €/шт.
			Z <sub>1</sub>	Z <sub>2</sub>	Z <sub>3</sub>	Z <sub>4</sub>	Z <sub>5</sub>			
11009281002	90/90/50	87°	28	88	51	70	50	0,465	10/90	37,50
11009291002	110/110/50	87°	28	105	58	78	60	0,760	10/90	39,05

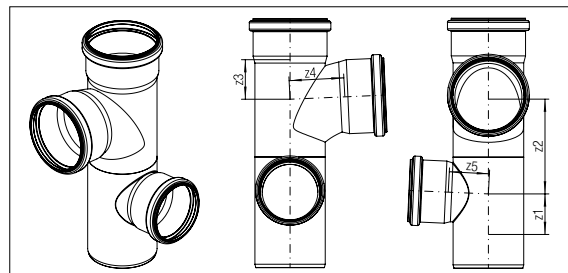
\* Рекомендованные цены

### Двухплоскостная крестовина правая RAUPIANO Plus

с резиновыми уплотнительными кольцами.

Материал: полипропилен.

Цвет: RAL 9003 белый.



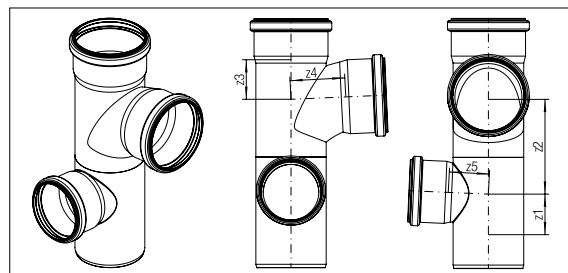
Артикул	Dy	$\alpha$	Размеры, мм					Вес кг/шт.	Кол-во (шт.) в коробке/на поддоне	Цена* €/шт.
			z <sub>1</sub>	z <sub>2</sub>	z <sub>3</sub>	z <sub>4</sub>	z <sub>5</sub>			
11026791002	110/90/75	87°	40	148	48	79	60	0,760	10/60	36,90
11026771002	110/110/75	87°	40	148	58	78	60	0,760	10/90	39,68

### Двухплоскостная крестовина левая RAUPIANO Plus

с резиновыми уплотнительными кольцами.

Материал: полипропилен.

Цвет: RAL 9003 белый.



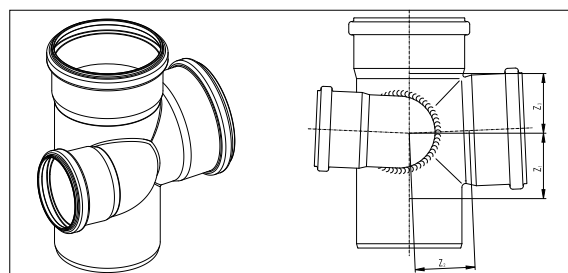
Артикул	Dy	$\alpha$	Размеры, мм					Вес кг/шт.	Кол-во (шт.) в коробке/на поддоне	Цена* €/шт.
			z <sub>1</sub>	z <sub>2</sub>	z <sub>3</sub>	z <sub>4</sub>	z <sub>5</sub>			
11026891002	110/90/75	87°	40	148	48	79	60	0,760	10/60	36,90
11026781002	110/110/75	87°	40	148	58	78	60	0,760	10/90	39,68

### Разнопроходная крестовина с увеличенным проходом справа

и резиновыми уплотнительными кольцами.

Материал: полипропилен RAU-PP (усилен минералами).

Цвет: RAL 9003 белый.



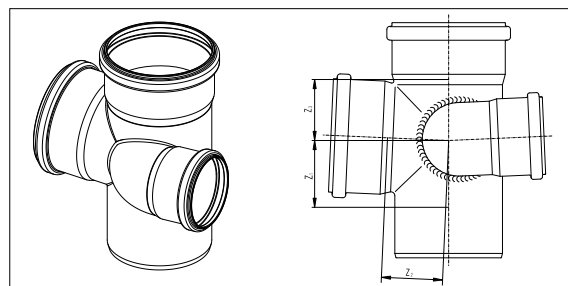
Артикул	Dy	$\alpha$	Размеры, мм				Вес кг/шт.	Кол-во (шт.) в коробке/на поддоне	Цена* €/шт.
			z <sub>1</sub>	z <sub>2</sub>	z <sub>3</sub>	z <sub>4</sub>			
11230451001	90/75/90	87°	56	70	51	46	0,385	10/90	119,09
11237611001	110/75/110	87°	57	62	62	63	0,610	10/60	123,13

### Разнопроходная крестовина с увеличенным проходом слева

и резиновыми уплотнительными кольцами.

Материал: полипропилен RAU-PP (усилен минералами).

Цвет: RAL 9003 белый.

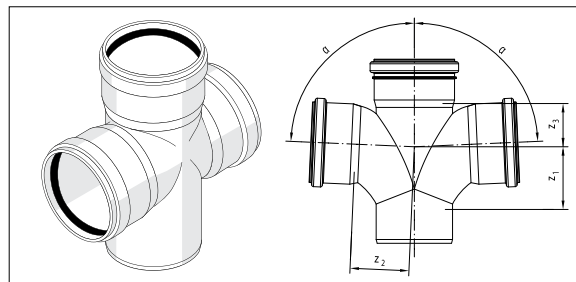


Артикул	Dy	$\alpha$	Размеры, мм				Вес кг/шт.	Кол-во (шт.) в коробке/на поддоне	Цена* €/шт.
			z <sub>1</sub>	z <sub>2</sub>	z <sub>3</sub>	z <sub>4</sub>			
11230551001	90/75/90	87°	56	70	51	46	0,385	10/90	119,09
11237711001	110/75/110	87°	57	62	62	63	0,625	10/60	123,13

\* Рекомендованные цены

### Крестовина одноплоскостная max flow

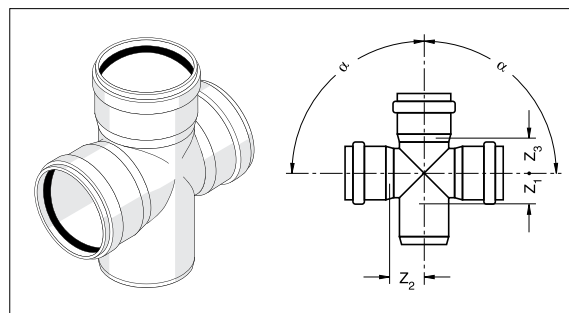
с гидравлически оптимизированным внутренним радиусом с резиновыми уплотнительными кольцами.  
 Материал: полипропилен RAU-PP (усилен минералами).  
 Цвет: RAL 9003 белый.



Артикул	Dy	α	Размеры, мм			Вес кг/шт.	Кол-во (шт.) в коробке/на поддоне	Цена* €/шт.
			z <sub>1</sub>	z <sub>2</sub>	z <sub>3</sub>			
11237141001	90/90/90	87°	56	70	51	0,472	10/90	26,01

### Крестовина одноплоскостная

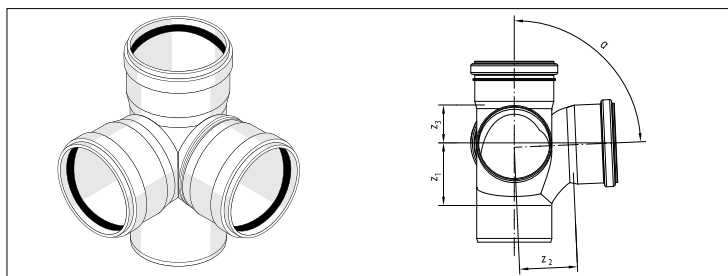
с резиновыми уплотнительными кольцами.  
 Материал: полипропилен RAU-PP (усилен минералами).  
 Цвет: RAL 9003 белый.



Артикул	Dy	α	Размеры, мм			Вес кг/шт.	Кол-во (шт.) в коробке/на поддоне	Цена* €/шт.
			z <sub>1</sub>	z <sub>2</sub>	z <sub>3</sub>			
11229641001	110/110/110	45°	25	134	134	0,849	10/60	17,19
11215541001	110/110/110	87°	57	62	62	0,677	20/100	17,19
11235941001	125/110/110	45°	18	144	141	1,225	10/50	167,70
11236841001	160/110/110	87°	58	86	64	2,766	10/40	180,39

### Крестовина двухплоскостная max flow

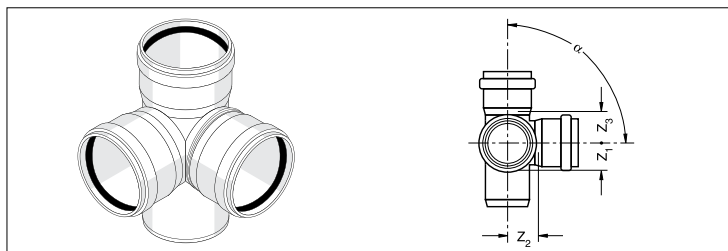
с гидравлически оптимизированным радиусом с резиновыми уплотнительными кольцами.  
 Материал: полипропилен RAU-PP (усилен минералами).  
 Цвет: RAL 9003 белый.



Артикул	Dy	α	Размеры, мм			Вес кг/шт.	Кол-во (шт.) в коробке/на поддоне	Цена* €/шт.
			z <sub>1</sub>	z <sub>2</sub>	z <sub>3</sub>			
11237241002	90/90/90	87°	56	70	66	0,460	10/90	32,59

### Крестовина двухплоскостная

с резиновыми уплотнительными кольцами.  
 Материал: полипропилен RAU-PP (усилен минералами).  
 Цвет: RAL 9003 белый.



Артикул	Dy	α	Размеры, мм			Вес кг/шт.	Кол-во (шт.) в коробке/на поддоне	Цена* €/шт.
			z <sub>1</sub>	z <sub>2</sub>	z <sub>3</sub>			
11215641003	110/110/110	87°	57	62	62	0,717	20/100	47,28

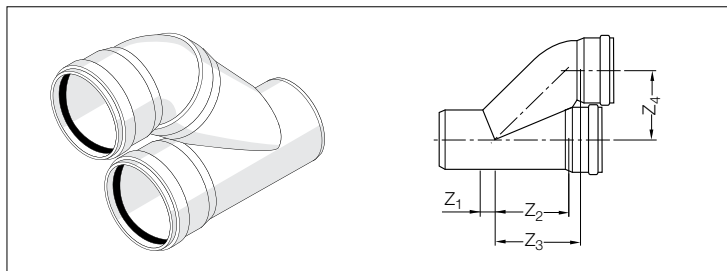
\* Рекомендованные цены

### Отвод параллельный

с резиновыми уплотнительными кольцами.

Материал: полипропилен RAU-PP (усилен минералами).

Цвет: RAL 9003 белый.



Артикул	Dy	Размеры, мм				Вес кг/шт.	Кол-во (шт.) в коробке/на поддоне	Цена* €/шт.
		Z <sub>1</sub>	Z <sub>2</sub>	Z <sub>3</sub>	Z <sub>4</sub>			
11237341002	90/90	21	110	125	108	0,480	10/90	52,65
11205641003	110/110	25	134	149	118	0,875	9/81	63,86

### Переходник

с резиновым уплотнительным кольцом.

Материал: полипропилен RAU-PP (усилен минералами).

Цвет: RAL 9003 белый.

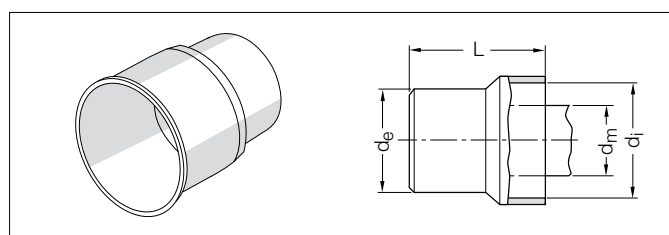


Артикул	Dy	Z <sub>1</sub> , мм	Вес кг/шт.	Кол-во (шт.) в коробке/на поддоне	Цена* €/шт.
11213841001	75/50	20	0,060	20/900	2,51
11233141001	90/50	29	0,125	20/900	3,38
11233241001	90/75	15	0,135	20/540	4,56
11213941001	110/50	40	0,145	20/540	4,11
11214041001	110/75	26	0,227	20/540	5,41
11219941001	110/90	20	0,235	20/360	6,14
11206141001	125/110	15	0,337	20/240	12,16
11240391001	160/110	38	0,513	20/180	27,47
11231051001	160/125	27	0,481	20/180	16,82
11231021001	200/160	40	0,896	10/60	33,72

### Переход на чугунную трубу

Материал: полипропилен RAU-PP (усилен минералами).

Цвет: RAL 9003 белый.

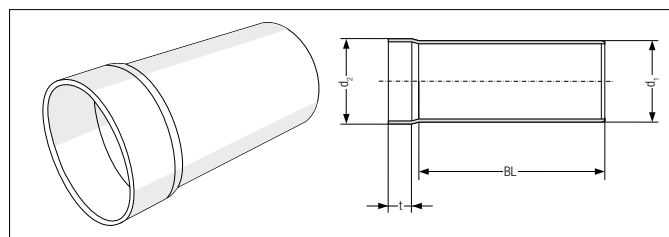


Артикул	Dy	Размеры, мм				Резиновая манжета Артикул	Вес кг/шт.	Кол-во (шт.) в коробке/на поддоне	Цена* €/шт.
		d <sub>m</sub> (внеш. диам. мет. трубы)	d <sub>e</sub>	d <sub>i</sub>	L				
11231641001	40/40-30	32-40	40	53,7	63	11262531002	24	20/2400	2,59
11214141001	50/40-30	32-40	50	53,7	61	11262531002	22	20/2400	2,82

### Переход на дыхательный стояк

Материал: полипропилен RAU-PP (усилен минералами).

Цвет: RAL 9003 белый.



Артикул	Dy	Размеры, мм				Вес кг/шт.	Кол-во (шт.) в коробке/на поддоне	Цена* €/шт.
		d <sub>1</sub>	d <sub>2</sub>	BL	t			
11235741001	75/80	75	80	153	33	0,180	10/360	26,32

\* Рекомендованные цены

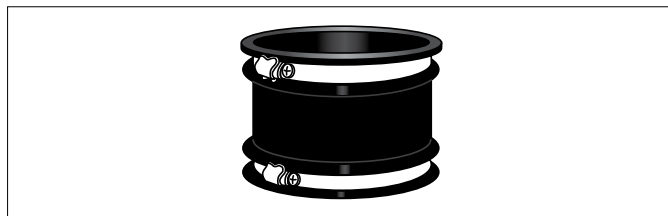


### Переход на чугунную трубу

(трубу из другого материала).

Материал: EPDM.

Цвет: RAL 9005 черный.

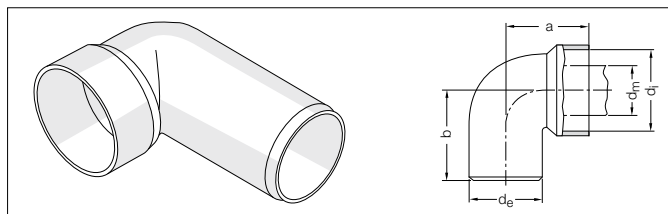


Артикул	Dy	A/B	Вес кг/шт.	Кол-во (шт.) в коробке/на поддоне	Цена* €/шт.
11250241001	50/53-63	50/53-63	0,000	1/-	19,21
11250341001	75/75-89	75/75-89	0,000	1/-	23,25
11239041001	110/90	100-115/75-89	0,450	1/-	26,29
11239141001	110/110	100-115/100-115	0,450	1/-	27,30

### Отвод под сифон

Материал: полипропилен RAU-PP (усилен минералами).

Цвет: RAL 9003 белый.

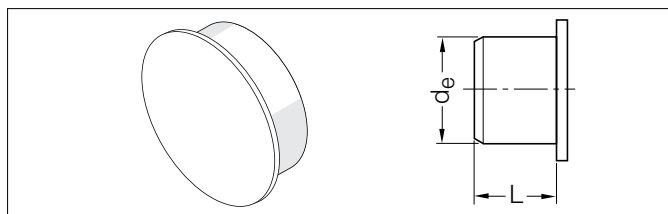


Артикул	Dy	Размеры, мм				Резиновая манжета Артикул	Вес кг/шт.	Кол-во (шт.) в коробке/на поддоне	Цена* €/шт.	
		d <sub>m</sub> (внеш. диам. мет. трубы)	d <sub>e</sub>	d <sub>i</sub>	a					
11231741001	40/40-30	32-40	40	53,7	49	88	11262531002	0,038	20/1440	1,78
11226941001	50/40-30	32-40	50	53,7	55	90	11262531002	0,052	20/960	1,78
11214441001	50/50	47-50	50	67,2	55	96	11219131003	0,057	20/900	2,45

### Заглушка

Материал: полипропилен RAU-PP (усилен минералами).

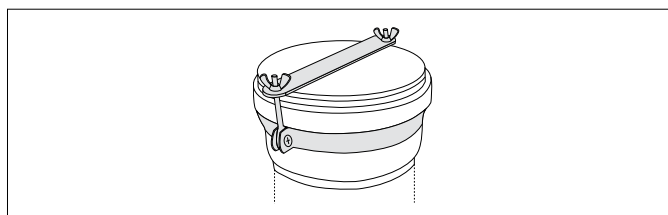
Цвет: RAL 9003 белый.



Артикул	Dy	Размеры, мм		Вес кг/шт.	Кол-во (шт.) в коробке/на поддоне	Цена* €/шт.
		L	d <sub>e</sub>			
11231341001	40	33	40	0,014	20/2400	0,93
11214541001	50	34	50	0,018	20/2400	1,03
11214641001	75	35	75	0,030	20/1440	1,78
11233341001	90	37	90	0,075	20/900	2,15
11214741001	110	37	110	0,077	20/900	2,33
11206241001	125	40	125	0,111	20/540	7,99
11231061001	160	49	160	0,280	10/450	11,89
11231091001	200	59	200	0,535	10/120	22,13

### Запор для заглушки

Материал: ленточная сталь.



Артикул	Dy	Вес кг/шт.	Кол-во (шт.) в коробке/на поддоне	Цена* €/шт.
11230001001	110	0,226	5/135	9,89
11230021001	160	0,295	5/135	11,91
11230061001	200	0,358	5/135	13,93

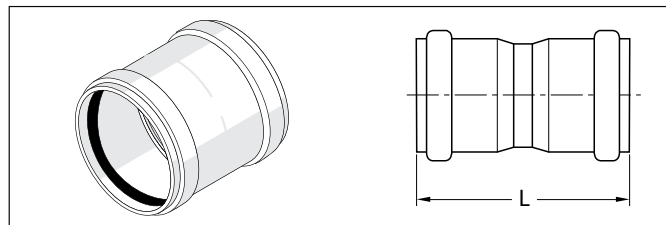
\* Рекомендованные цены

### Муфта двухраструбная

с резиновыми уплотнительными кольцами.

Материал: полипропилен RAU-PP (усилен минералами).

Цвет: RAL 9003 белый.



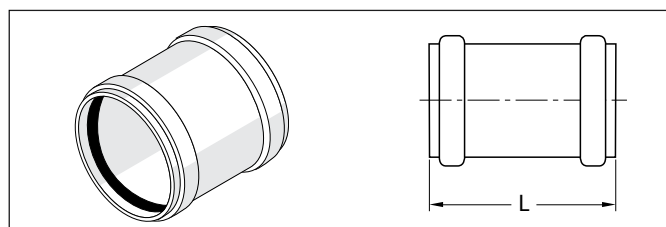
Артикул	Dy	L, mm	Вес кг/шт.	Кол-во (шт.) в коробке/на поддоне	Цена* €/шт.
11231441001	40	89	0,037	20/1440	2,45
11214841001	50	93	0,047	20/1440	2,70
11215841001	75	111	0,088	20/540	6,09
11233441001	90	107	0,160	20/480	6,76
11214941001	110	128	0,296	20/240	7,54
11204741001	125	142	0,436	10/180	16,58
11240471001	160	148	0,615	10/60	32,47
11230981001	200	206	0,973	10/60	37,43

### Надвижная муфта

с резиновыми уплотнительными кольцами.

Материал: полипропилен RAU-PP (усилен минералами).

Цвет: RAL 9003 белый.



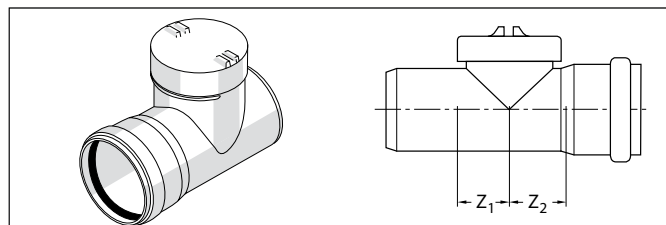
Артикул	Dy	L, mm	Вес кг/шт.	Кол-во (шт.) в коробке/на поддоне	Цена* €/шт.
11231541001	40	89	0,038	20/1440	2,45
11215041001	50	93	0,050	20/1440	2,70
11215741001	75	111	0,092	20/540	6,09
11233541001	90	107	0,158	20/480	6,76
11215141001	110	128	0,294	20/240	7,54
11204641001	125	142	0,424	10/180	16,58
11240481001	160	148	0,607	10/60	33,35
11230991001	200	206	0,960	10/40	39,86

### Ревизия

с резиновым уплотнительным кольцом.

Материал: полипропилен RAU-PP (усилен минералами).

Цвет: RAL 9003 белый.



Артикул	Dy	Размеры, мм		Вес кг/шт.	Кол-во (шт.) в коробке/на поддоне	Цена* €/шт.
		Z <sub>1</sub>	Z <sub>2</sub>			
11210391001	50	45	44	0,215	20/640	5,59
11230791001	75	37	44	0,209	20/360	9,96
11233641001	90	57	64	0,379	20/180	11,79
11215341003	110	57	62	0,632	20/120	13,81
11206341001	125	70	73	0,782	20/100	34,39
11240491001	160	83	89	1,195	10/60	67,90

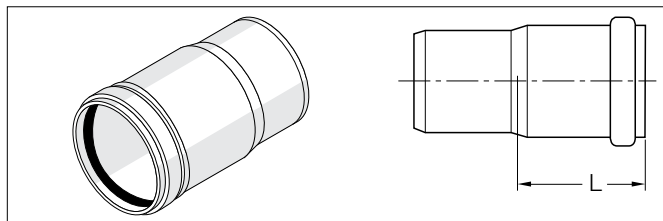
\* Рекомендованные цены

### Компенсационный патрубок

с резиновым уплотнительным кольцом.

Материал: полипропилен RAU-PP (усилен минералами).

Цвет: RAL 9003 белый.



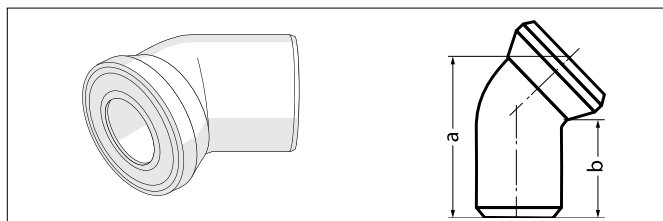
Артикул	Dy	L, mm	Вес кг/шт.	Кол-во (шт.) в коробке/на поддоне	Цена* €/шт.
11233741001	90	120	0,212	20/360	12,04
11215941001	110	130	0,397	20/180	14,49

### Отвод для присоединения выпуска унитаза

с уплотнительной манжетой.

Материал: полипропилен RAU-PP (усилен минералами).

Цвет: RAL 9003 белый.



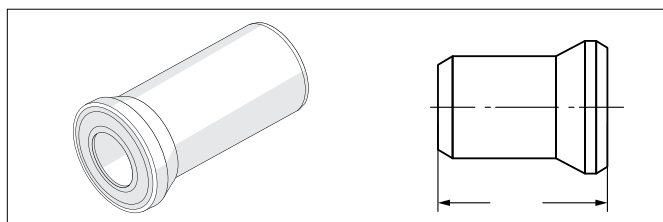
Артикул	Dy	Размеры, мм		Вес кг/шт.	Кол-во (шт.) в коробке/на поддоне	Цена* €/шт.
		a	b			
11216041001	110/22°	165	150	0,275	10/180	6,09
11216141001	110/45°	205	135	0,333	10/180	6,27
11216241001	110/90°	230	160	0,391	10/90	6,44

### Патрубок для выпуска унитаза

с уплотнительной манжетой.

Материал: полипропилен RAU-PP (усилен минералами).

Цвет: RAL 9003 белый.

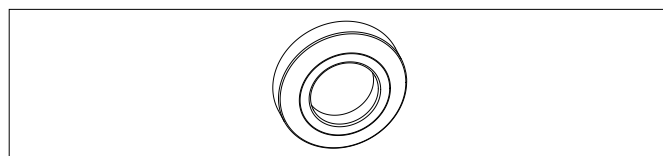


Артикул	Dy	Вес кг/шт.	Кол-во (шт.) в коробке/на поддоне	Цена* €/шт.
11229341001	90/250 мм	0,260	10/150	7,68
11216341001	110/150 мм	0,244	10/240	6,44
11216441001	110/250 мм	0,296	10/180	7,68

### Уплотнительная манжета

Материал: полипропилен RAU-PP (усилен минералами).

Цвет: RAL 9003 белый.

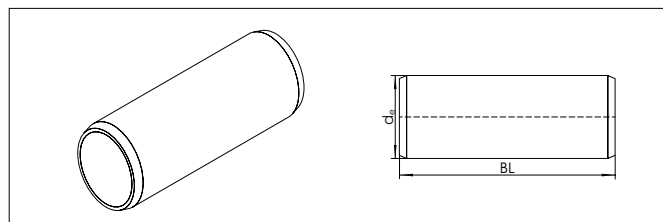


Артикул	Dy	Вес кг/шт.	Кол-во (шт.) в коробке/на поддоне	Цена* €/шт.
11230071001	17-90	0,074	10/720	6,67

### Переход для насосной установки

Материал: полипропилен RAU-PP (усилен минералами).

Цвет: RAL 9003 белый.



Артикул	DN/OD	Размеры, мм		Вес кг/шт.	Кол-во (шт.) в коробке/на поддоне	Цена* €/шт.
		DN	BL			
11200651001	DN 90	90	250	0,404	9/64	5,81
11200661001	DN 110	110	250	0,546	9/54	6,40

\* Рекомендованные цены

# 4 RAUPIANO PLUS

## 4.4 ТЕХНИКА СОЕДИНЕНИЯ ДЛЯ СИСТЕМЫ RAUPIANO PLUS

### Хомут шумопоглощающий с замковой защелкой,

состоящий из опорного и крепежного хомута с шумопоглощающими вкладышами.

Материал: оцинкованная ленточная сталь.

Диаметр 200: без быстродействующего затвора; в комплект входят анкерная шпилька M12/60 мм и стеновая пластина.



Артикул	Ду	Присоединительная резьба	Вес кг/шт.	Кол-во (шт.) в коробке/на поддоне	Цена* €/шт.
11220041100	75	M 8/10	0,555	5/-	8,60
11220441100	90	M 8/10	0,709	5/-	9,21
11220141100	110	M 8/10	0,740	5/-	9,88
11220241100	125	M 10/12	0,780	5/-	11,23
11220341002	160	M 10	0,940	5/-	16,58
11239241001	200	M 12	1,323	5/-	33,37

### Хомут обжимной с резиновым вкладышем согласно DIN 4109.

Материал: оцинкованная ленточная сталь.

Диаметр 200: в комплект входят анкерная шпилька M12/60 мм и стеновая пластина.



Артикул	Ду	Присоединительная резьба	Тип замка	Вес кг/шт	Кол-во (шт.) в коробке/на поддоне	Цена* €/шт.
11226441001	40	M 8	Болтовой	0,080	25	1,78
11205041001	50	M 8	Болтовой	0,093	25	2,10
11200261101	75	M 8/10	Защелка	0,234	10	3,99
11200471101	90	M 8/10	Защелка	0,302	10	4,37
11200291101	110	M 8/10	Защелка	0,323	10	4,66
11200481001	125	M 10/M12	Защелка	0,346	10	5,29
11200491001	160	M 10/M12	Защелка	0,424	10	8,35
11239341001	200	M 12	Болтовой	0,743	10	17,19

\* Рекомендованные цены

### Хомут опорный

с резиновым вкладышем и проставкой согласно DIN 4109.

Материал: оцинкованная ленточная сталь.

Диаметр 200: в комплект входят анкерная шпилька M12/60 мм и стеновая пластина.



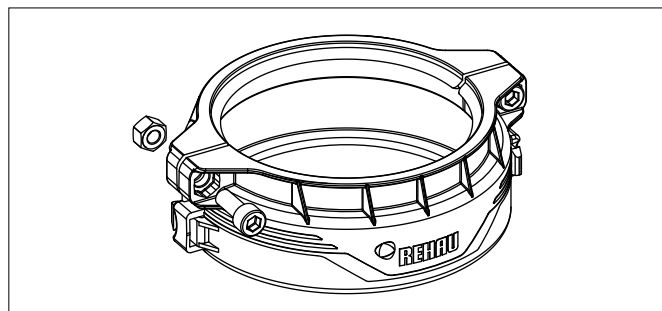
Артикул	Ду	Присоединительная резьба	Тип замка	Вес кг/шт.	Кол-во (шт.) в коробке/на поддоне	Цена* €/шт.
11226541001	40	M 8	Болтовой	0,082	25	1,78
11205341001	50	M 8	Болтовой	0,094	25	2,10
11200191001	75	M 8/10	Защелка	0,244	10	3,99
11200551001	90	M 8/10	Защелка	0,341	10	4,37
11200271001	110	M 8/10	Защелка	0,335	10	4,66
11200561001	125	M 10/M12	Защелка	0,359	10	5,29
11200571001	160	M 10/M12	Защелка	0,440	10	8,35
11239441001	200	M 12	Болтовой	0,763	10	17,19

### Хомут обжимной с замком

для раструбных соединений.

Материал: PA 66 GF 60.

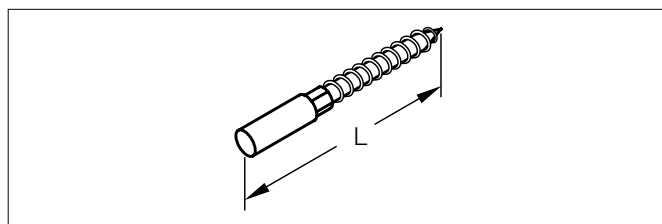
Цвет: черный.



Артикул	Ду	Вес кг/шт.	Кол-во (шт.) в коробке/на поддоне	Цена* €/шт.
11006591001	40	0,025	1/10	13,33
11006611001	50	0,032	1/10	13,58
11006621001	75	0,048	1/10	14,97
11006631001	90	0,055	1/10	15,51
11006641001	110	0,065	1/10	16,20
11006651001	125	0,080	1/10	17,26
11029461001	160	0,272	1/10	19,82
11029471001	200	0,480	1/10	24,31

### Шпилька для хомута RAUPIANO Plus

Для крепежных и скользящих хомутов



Артикул	Резьба	Размеры, мм L	Вес кг/шт.	Кол-во (шт.) в коробке/на поддоне	Цена* €/шт.
11210741001	M 8	80	0,022	100/-	0,37
11210841001	M 10	100	0,046	100/-	0,68

\* Рекомендованные цены

## 4 RAUPIANO PLUS

### 4.5 ПРОТИВОПОЖАРНАЯ ЗАЩИТА RAUPIANO PLUS ДЛЯ ПЕРЕКРЫТИЙ И СТЕН

#### Противопожарная лента

Используется для создания противопожарной манжеты внутри перекрытия / стены.  
Материал: интупласт R.

Цвет: черный



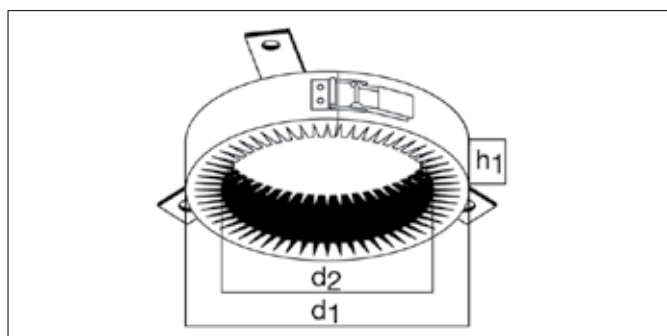
Артикул	DN	Размеры, мм		Вес кг. /шт.	Кол-во (шт.) в коробке/на поддоне	Цена* €/шт.
		Длина	Толщина			
11210491001	40	70	5	0,0590	1	75,00
11210521001	50	206	5	0,0780	1	77,94
11210571001	75	312	10,5	0,1960	1	93,63
11210581001	90	359	10,5	0,2210	1	96,57
11210591001	110	420	10,5	0,1500	1	100,89

#### Противопожарная манжета «RENAU компакт»

Для монтажа под потолок / на стену.

Материал: листовая сталь / интупласт R.

Цвет: RAL 9003 белый.



Артикул	Dy	Размеры, мм			Вес кг/шт.	Кол-во (шт.) в коробке/на поддоне	Цена* €/шт.
		d <sub>1</sub>	d <sub>2</sub>	h <sub>1</sub>			
11221041001	50	75	63	30	0,120	2/-	60,17
11221141001	75	109	88	30	0,170	2/-	71,23
11220051001	90	135	103	30	0,350	2/-	77,84
11221241001	110	155	123	30	0,400	2/-	82,27
11221341001	125	170	138	30	0,440	2/-	93,33

\* Рекомендованные цены

### Противопожарная манжета «REHAU плюс»

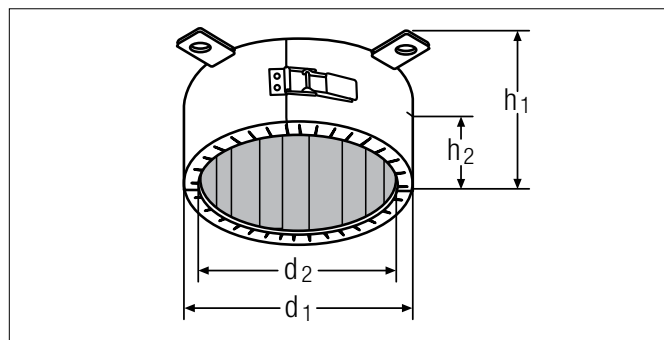
Для монтажа под потолок / на стену.

Материал: листовая сталь / интупласт R.

Цвет: RAL 9003 белый.

$h_1$ : общая высота.

$h_2$ : незаделываемая в строительную конструкцию часть манжеты.

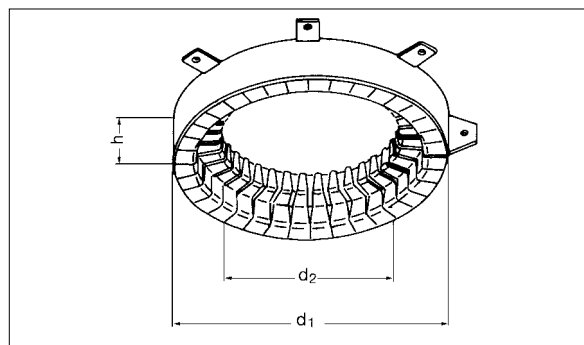


Артикул	Dy	Размеры, мм				Вес кг/шт.	Кол-во (шт.) в коробке/на поддоне	Цена* €/шт.
		d <sub>1</sub>	d <sub>2</sub>	h <sub>1</sub>	h <sub>2</sub>			
11218941001	40-50	68	57	50	15-35	0,150	2/-	72,45
11219041001	75	99	82	50	15-35	0,275	2/-	78,59
11219141001	90	118	97	70	25-45	0,460	2/-	85,96
11219241001	110	139	117	70	25-45	0,570	2/-	93,33
11219341001	125	161	132	70	25-45	0,810	2/-	112,98
11219441001	160	198	167	110	45-65	1,300	2/-	218,59
11210081001	200	247	207	120	50-70	3,900	1/-	312,67

### Угловая противопожарная манжета «Система REHAU»

Материал: листовая сталь / интупласт R.

Цвет: RAL 9003 белый.



Артикул	Dy	Размеры, мм			Вес кг/шт.	Кол-во (шт.) в коробке/на поддоне	Цена* €/шт.
		d <sub>1</sub>	d <sub>2</sub>	h			
11208341001	75	191	121	30	0,650	1/-	176,84
11208741001	90	216	136	42	1,090	1/-	267,70
11208441001	110	236	156	42	1,320	1/-	221,05
11208541001	125	264	184	42	1,490	1/-	292,27

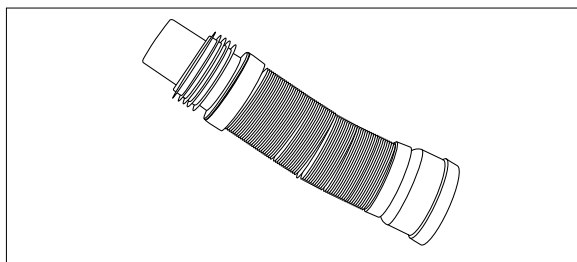
# 4 RAUPIANO PLUS

## 4.6 ПРИНАДЛЕЖНОСТИ

### Гибкое подключение к оголовнику дыхательного стояка

Материал: полипропилен.

Цвет: RAL 9003 белый.



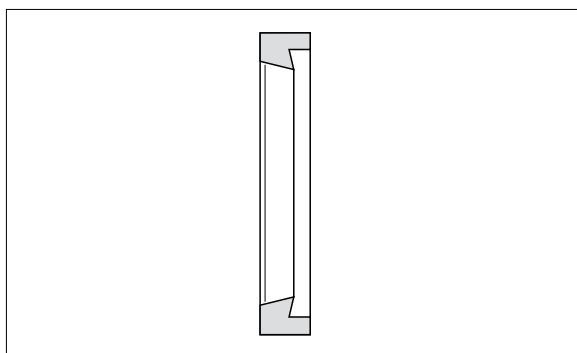
Артикул	Dy	Вес кг/шт.	Кол-во (шт.) в коробке/на поддоне	Цена* €/шт.
112382411001	75/90/110	0,798	1/-	39,22

### Кольцо уплотнительное резиновое

для труб и фасонных частей.

Материал: резина.

Цвет: RAL 9005 черный.



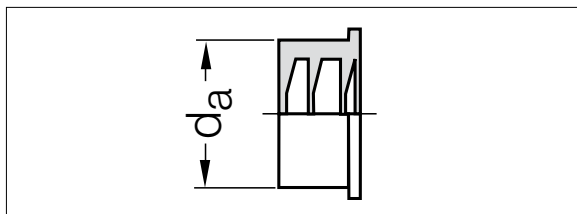
Артикул	Dy	Вес кг/шт.	Кол-во (шт.) в коробке/на поддоне	Цена* €/шт.
112824311002	40	0,004	1/-	0,30
112801311002	50	0,006	1/-	0,42
112802311002	75	0,009	1/-	0,42
112800311001	90	0,014	1/-	0,42
112803311002	110	0,018	1/-	0,42
112804311003	125	0,027	1/-	0,93
112805311003	160	0,045	1/-	0,93

### Резиновая манжета

для переходов и отвода под сифон RAUPIANO Plus.

Материал: резина.

Цвет: RAL 9005 черный.



Артикул	Dy	Размеры, мм da	Внешний диаметр подключаемой трубы	Вес кг/шт.	Кол-во (шт.) в коробке/на поддоне	Цена* €/шт.
112625311002	50/40	55,0	32-40	0,025	1/-	0,93
112191311003	50/50	68,0	47-50	0,037	1/-	1,03

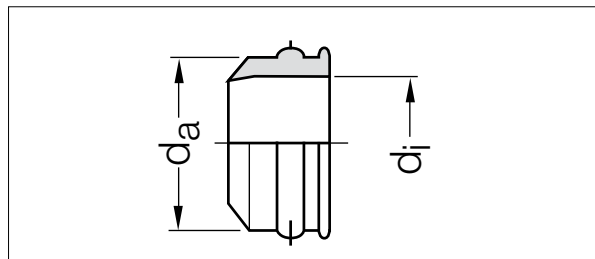
\* Рекомендованные цены



### Резиновая манжета с выступом гофры

для стандартных фасонных частей. Материал: резина.

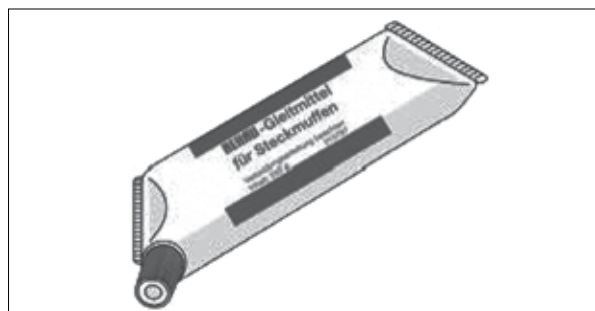
Цвет: RAL 9005 черный.



Артикул	Dy	Размеры, мм		Вес кг/шт.	Кол-во (шт.) в коробке/на поддоне	Цена* €/шт.
		da	di			
11229231003	40/30	40,5	32,0	0,016	1/-	1,17
11229331003	50/30	50,5	32,0	0,037	1/-	1,29
11229431003	50/40	50,5	40,0	0,024	1/-	1,42

### Смазка

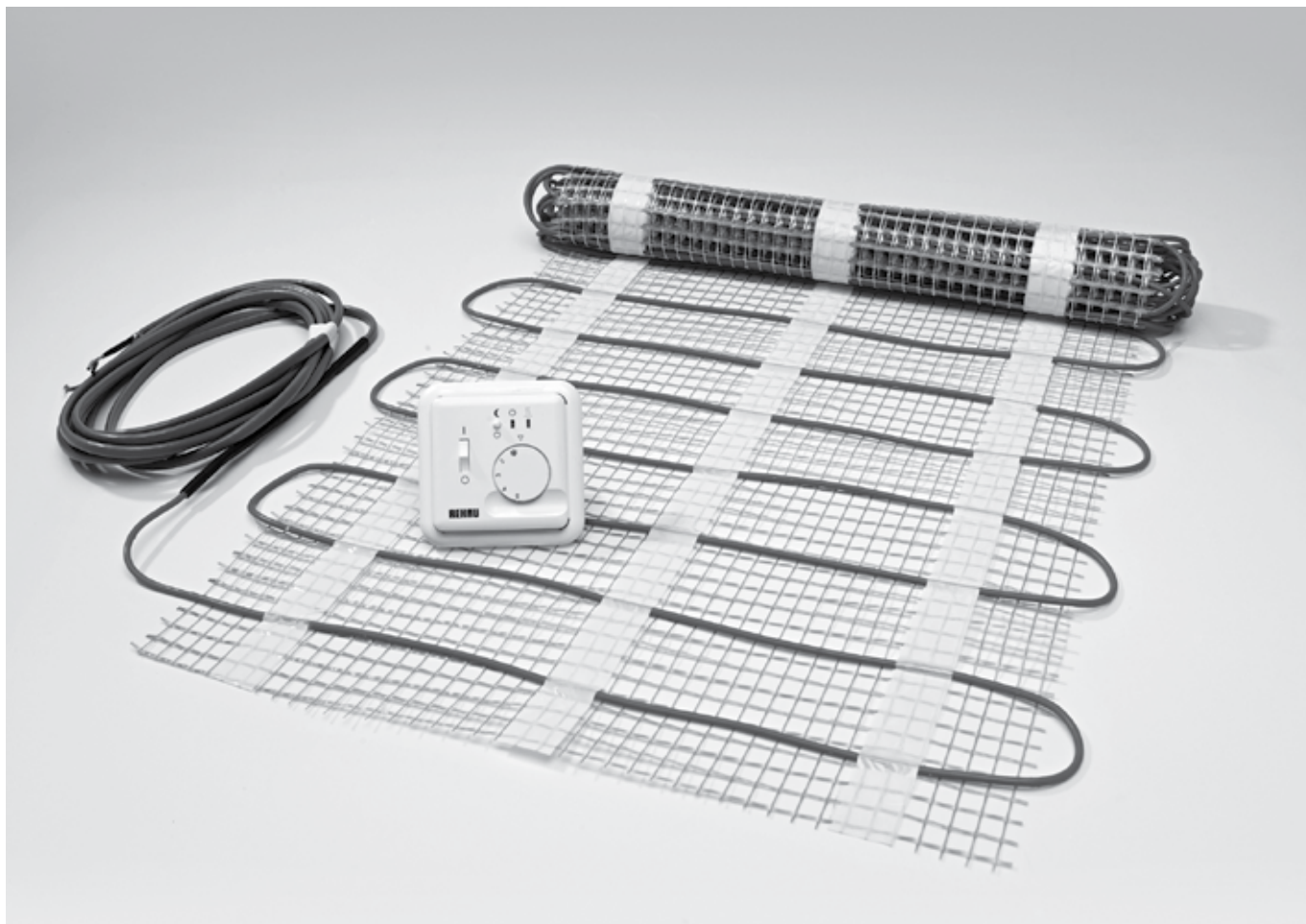
для раструбных соединений.



Артикул	Объем	Кол-во (шт.) в коробке/на поддоне	Цена* €/шт.
11289331002	150 мл	50/-	2,45
11289431003	250 мл	50/-	3,13
11289531003	500 мл	24/-	4,31

Все размеры указаны в мм.





## 5 ЭЛЕКТРИЧЕСКИЙ ТЕПЛЫЙ ПОЛ SOLELEC



# 5 ЭЛЕКТРИЧЕСКИЙ ТЕПЛЫЙ ПОЛ SOLELEC

## СОДЕРЖАНИЕ

5.1 . . . Электрические греющие кабели . . . . .	стр. 174
5.2 . . . Электрические греющие маты . . . . .	стр. 175
5.3 . . . Терморегуляторы . . . . .	стр. 176
5.4 . . . Комплект для установки . . . . .	стр. 177

# 5 ЭЛЕКТРИЧЕСКИЙ ТЕПЛЫЙ ПОЛ SOLELEC

## 5.1 ЭЛЕКТРИЧЕСКИЕ ГРЕЮЩИЕ КАБЕЛИ

### Электрический греющий кабель SOLELEC

Для систем теплого пола и напольного отопления.

Кабель: двухжильный, в медной экранирующей оплетке.

Мощность кабеля: 17 Вт/м.

Диаметр кабеля: 5,5 мм.



Артикул	Длина, м	Мощность, Вт (220/230 В)	Единица поставки	Цена* €/шт.
12270151100	10	156/170	1 шт.	48,50
12270161100	20	311/340	1 шт.	79,71
12270171100	30	467/510	1 шт.	108,07
12270181100	40	622/683	1 шт.	133,11
12270191100	50	778/850	1 шт.	151,57
12270231100	60	933/1020	1 шт.	176,43
12270241100	80	1244/1360	1 шт.	221,14
12270251100	100	1555/1700	1 шт.	267,39
12270261100	120	1866/2040	1 шт.	314,93

# 5 ЭЛЕКТРИЧЕСКИЙ ТЕПЛЫЙ ПОЛ SOLELEC

## 5.2 ЭЛЕКТРИЧЕСКИЕ ГРЕЮЩИЕ МАТЫ

### Электрический греющий мат SOLELEC

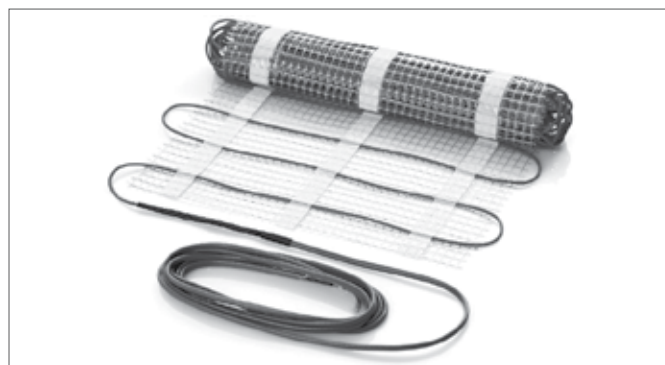
Для систем теплого пола.

Основы мата: полимерная самоклеющаяся сетка.

Кабель: двухжильный, в медной экранирующей оплетке.

Мощность мата: 160 Вт/м<sup>2</sup>.

Диаметр кабеля: 3,3 мм.



Артикул	Площадь, м <sup>2</sup>	Ширина, м	Длина, м	Мощность, Вт (220/230 В)	Единица поставки	Цена* €/шт.
12154711001	0,5	0,5	1	73/80	1 шт.	95,12
12260481100	1	0,5	2	146/160	1 шт.	118,46
12154751001	1,5	0,5	3	219/240	1 шт.	138,31
12260581100	2	0,5	4	293/320	1 шт.	157,64
12154811001	2,5	0,5	5	366/400	1 шт.	177,42
12260681100	3	0,5	6	439/480	1 шт.	197,75
12154821001	3,5	0,5	7	512/560	1 шт.	220,67
12260781100	4	0,5	8	586/640	1 шт.	242,52
12260881100	5	0,5	10	732/800	1 шт.	275,17
12260981100	6	0,5	12	878/960	1 шт.	309,68
12261081100	7	0,5	14	1025/1120	1 шт.	344,20
12261181100	8	0,5	16	1171/1280	1 шт.	378,70

\* Рекомендованные цены

# 5 ЭЛЕКТРИЧЕСКИЙ ТЕПЛЫЙ ПОЛ SOLELEC

## 5.3 ТЕРМОРЕГУЛЯТОРЫ

### Терморегулятор BASIC

Со светодиодной индикацией.

Для систем напольного обогрева.

Цвет: белый.

Выносной датчик температуры в комплекте.



Артикул	Ток коммутации, А	Степень защиты корпуса	Тип установки	Единица поставки	Цена* €/ шт.
2108691100	10	IP 30	Подрозетник	1 шт.	79,85

### Терморегулятор COMFORT

Со светодиодной индикацией, с функцией таймера.

Для систем напольного обогрева

Цвет: белый.

Выносной датчик температуры в комплекте.



Артикул	Ток коммутации, А	Степень защиты корпуса	Тип установки	Единица поставки	Цена* €/ шт.
2274931100	16	IP 40	Подрозетник	1 шт.	96

### Терморегулятор OPTIMA

С цифровым дисплеем, многофункциональный, программируемый.

Для систем напольного обогрева, отопления.

Цвет: белый.

Выносной датчик температуры в комплекте.



Артикул	Ток коммутации, А	Степень защиты корпуса	Тип установки	Единица поставки	Цена* €/ шт.
2029231100	10	IP 30	Подрозетник	1 шт.	168

\* Рекомендованные цены



# 5 ЭЛЕКТРИЧЕСКИЙ ТЕПЛЫЙ ПОЛ SOLELEC

## 5.4 КОМПЛЕКТ ДЛЯ УСТАНОВКИ

### Комплект для установки напольного обогрева, отопления

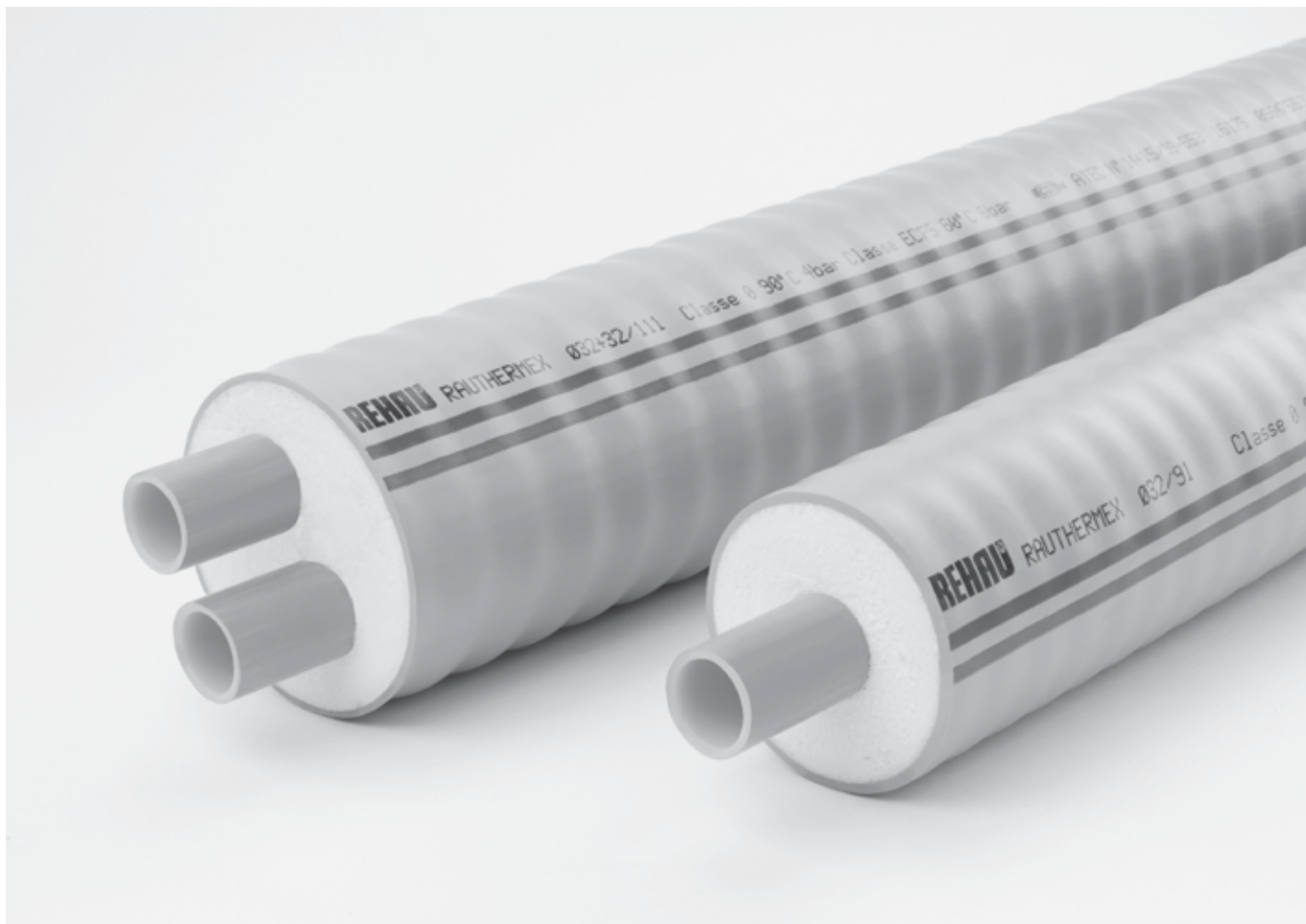
Включает:

- гладкая защитная трубка термодатчика с алюминиевым наконечником;
- фиксатор угла поворота защитной трубки 90°;
- гофротруба для подводящего провода;
- подрозетник.



Артикул	Единица поставки	Цена* €/ шт.
12270751100	1 шт.	20,05

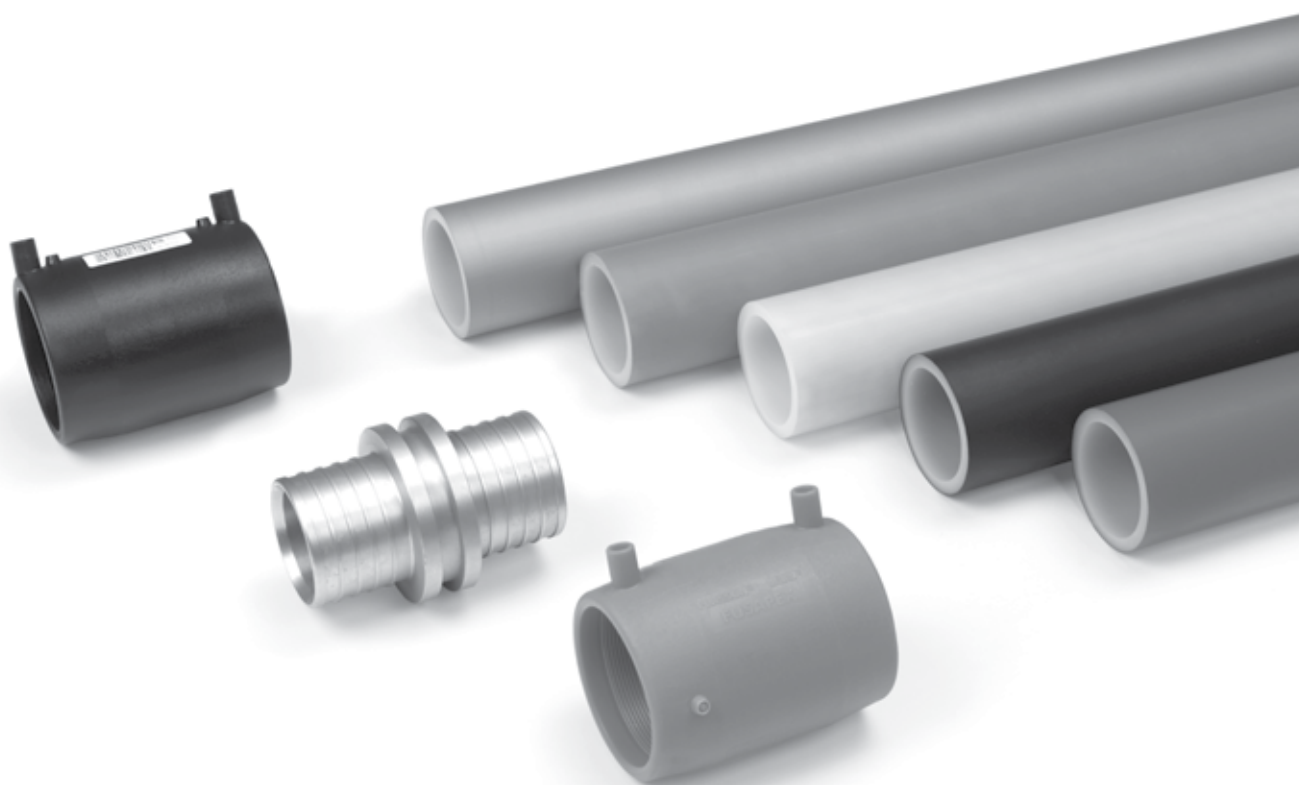




## 6 ТРУБОПРОВОДНАЯ СИСТЕМА RAUTHERMEX® ДЛЯ СЕТЕЙ ТЕПЛОСНАБЖЕНИЯ

АКТУАЛЬНЫЙ ПРАЙС-ЛИСТ, А ТАКЖЕ ДОПОЛНИТЕЛЬНУЮ  
ИНФОРМАЦИЮ ВЫ МОЖЕТЕ ПОЛУЧИТЬ В БЛИЖАЙШЕМ БЮРО  
ПО ПРОДАЖАМ RENAU





## 7 ТРУБОПРОВОДНАЯ СИСТЕМА ДЛЯ ПРОМЫШЛЕННОСТИ RAUPEX®

АКТУАЛЬНЫЙ ПРАЙС-ЛИСТ, А ТАКЖЕ ДОПОЛНИТЕЛЬНУЮ  
ИНФОРМАЦИЮ ВЫ МОЖЕТЕ ПОЛУЧИТЬ В БЛИЖАЙШЕМ  
БЮРО ПО ПРОДАЖАМ RENAU





## 8 ТРУБОПРОВОДНАЯ СИСТЕМА ДЛЯ ПРОМЫШЛЕННОСТИ ИЗОЛЯЦИИ RAUFRIGO®

АКТУАЛЬНЫЙ ПРАЙС-ЛИСТ, А ТАКЖЕ ДОПОЛНИТЕЛЬНУЮ  
ИНФОРМАЦИЮ ВЫ МОЖЕТЕ ПОЛУЧИТЬ В БЛИЖАЙШЕМ БЮРО  
ПО ПРОДАЖАМ RENAУ







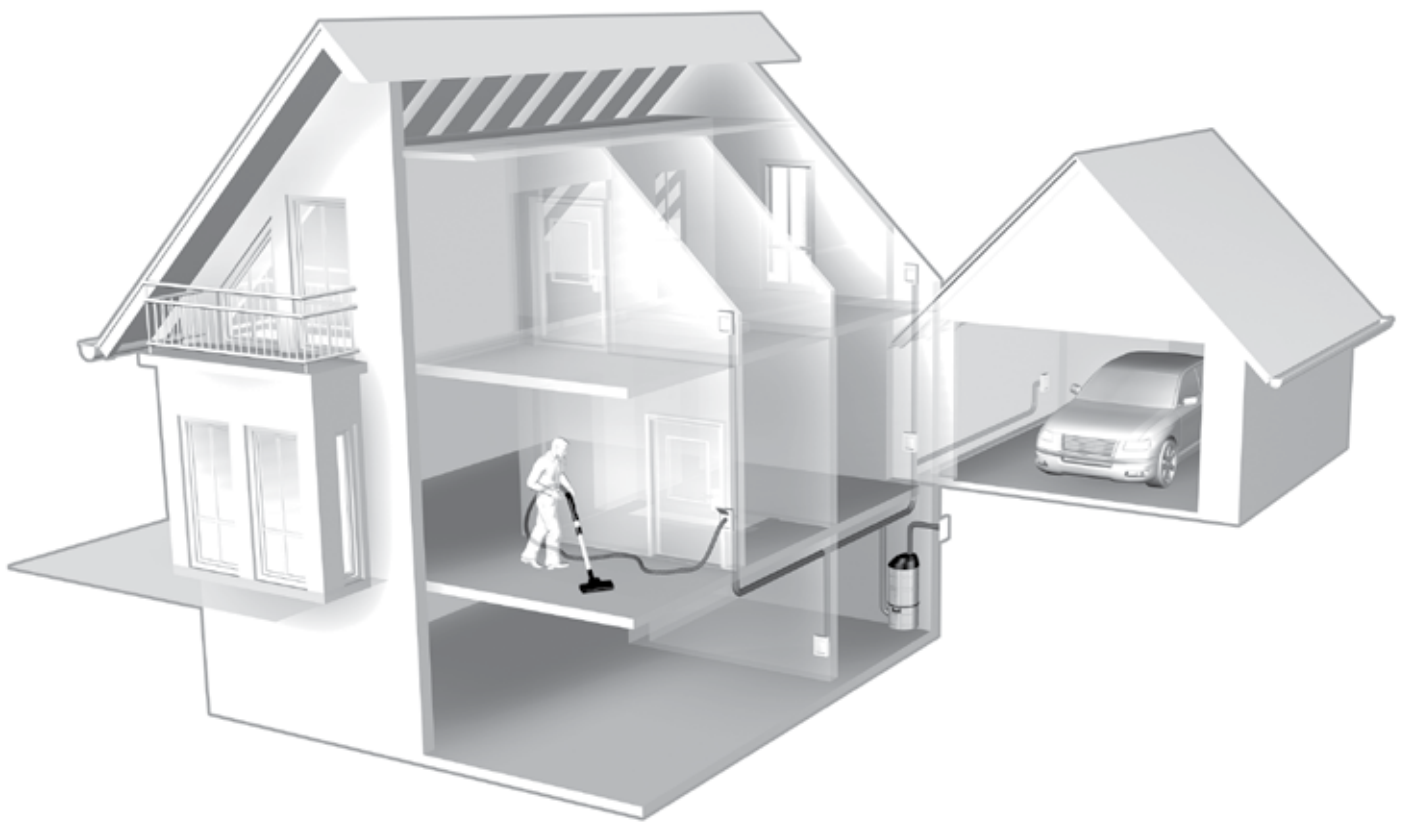
## 9 СИСТЕМА ЦЕНТРАЛИЗОВАННОГО ПЫЛЕУДАЛЕНИЯ VACUSCLEAN



# 9 СИСТЕМА ЦЕНТРАЛИЗОВАННОГО ПЫЛЕУДАЛЕНИЯ VACUSCLEAN

## СОДЕРЖАНИЕ

<b>9.1</b> . . . . <b>Центральный пылесос</b> . . . . .	<b>стр. 189</b>
<b>9.2</b> . . . . <b>Набор для пылеудаления</b> . . . . .	<b>стр. 191</b>
9.2.1 . . . Радиоуправление . . . . .	стр. 191
9.2.2 . . . Управление при помощи кабеля . . . . .	стр. 193
<b>9.3</b> . . . . <b>Всасывающие/напольные розетки</b> . . . . .	<b>стр.194</b>
9.3.1 . . . Радиоуправление . . . . .	стр. 194
9.3.2 . . . Радиоуправление / управление при помощи кабеля . . . . .	стр. 195
<b>9.4</b> . . . . <b>Комплектующие</b> . . . . .	<b>стр. 196</b>
<b>9.5</b> . . . . <b>Комплектующие для монтажа</b> . . . . .	<b>стр. 199</b>
<b>9.6</b> . . . . <b>Звукоизоляция</b> . . . . .	<b>стр. 200</b>
<b>9.7</b> . . . . <b>Трубопроводы</b> . . . . .	<b>стр. 201</b>
<b>9.8</b> . . . . <b>Фасонные части</b> . . . . .	<b>стр. 202</b>
<b>9.9</b> . . . . <b>Хомуты</b> . . . . .	<b>стр. 204</b>
<b>9.10</b> . . . <b>Дополнительные части</b> . . . . .	<b>стр. 205</b>
9.10.1 . . . Радиоуправление . . . . .	стр. 205
<b>9.11</b> . . . <b>Запасные части</b> . . . . .	<b>стр. 206</b>



# 9 СИСТЕМА ЦЕНТРАЛИЗОВАННОГО ПЫЛЕУДАЛЕНИЯ VACUCLEAN

## 9.1 ЦЕНТРАЛЬНЫЙ ПЫЛЕСОС

Со встроенной шумопоглощающей системой крепления к стене.

Цвет: антрацит/нержавеющая сталь.

### VACUCLEAN 2000

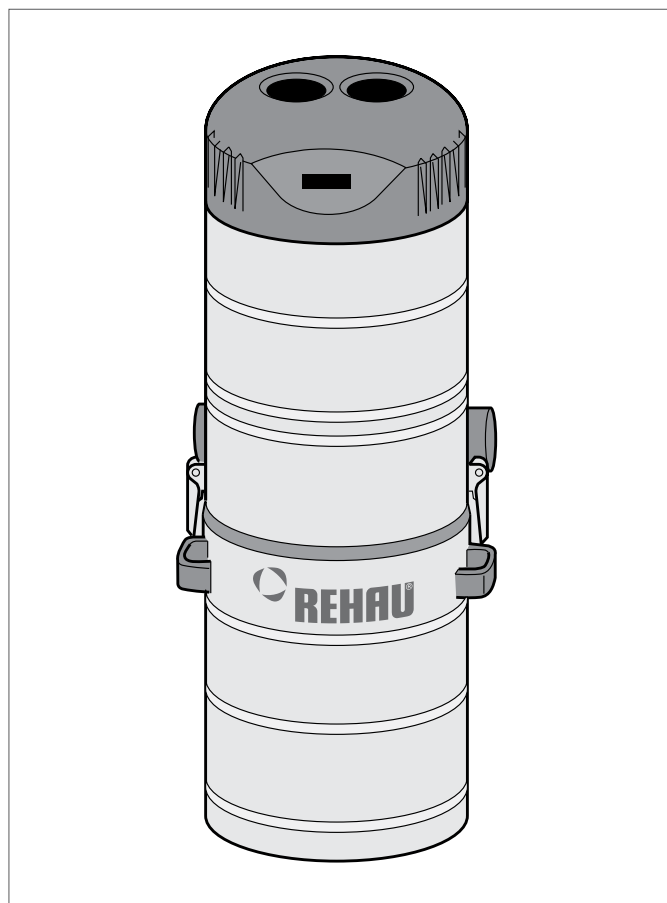
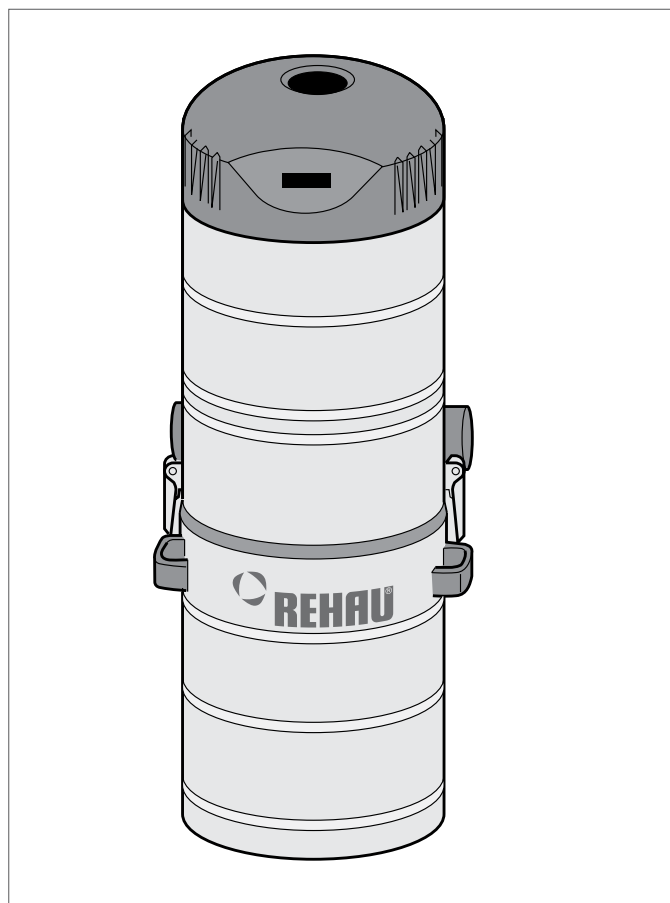
С двухраструбной муфтой.

### VACUCLEAN 3000

С двухраструбной муфтой и счетчиком числа часов работы.

### VACUCLEAN 4000

С двумя двухраструбными муфтами и счетчиком числа часов работы.



VACUCLEAN 2000, VACUCLEAN 3000

VACUCLEAN 4000

Артикул	Наименование	Вес кг/шт.	Единица поставки шт.	Цена* €/шт.
13522071002	VACUCLEAN 2000	13,38	1	1 287,44
13522081002	VACUCLEAN 3000	14,08	1	2 068,60
13522091002	VACUCLEAN 4000	17,78	1	2 473,24

\* Рекомендованные цены

Тип Артикул	2000	3000	4000
	13522071001	13522081001	13522091001
Число потребителей	1	1	2
Максимальное число розеток	15	20	25
Макс. протяжен. трубопроводов [м]	80	100	120 (1 потребитель) 60 (2 потребителя)
Дистанционное радиуправление 434 МГц	да	да	да
Макс. потребляемая мощность <sup>1)</sup> [Вт]	1350	1600	2 x 1600
Напряжение [В]	220/240	220/240	220/240
Частота [Гц]	50	50	50
Предохранитель [А]	10 (преимущественно 16)	10 (преимущественно 16)	16 (отдельно)
Класс защиты	I	I	I
Знаки электробезопасности	КЕМА, GS, CE	КЕМА,GS, CE	КЕМА, GS, CE
Airwatt <sup>1)</sup>	530	580	2 x 580
Макс. разряжение <sup>1)</sup> [кПа]	28	32	32
Максимальный расход* [м <sup>3</sup> /час]	220	240	2 x 240
Тепловая защита	да	да	да
Вакуумный клапан	да	да	да
Счетчик	да	да	да
Циклонный фильтр	да	да	да
Патронный фильтр [см <sup>2</sup> ]	8000	8000	8000
Уровень звука (расстояние 1м) [дБ(А)]	65	69	75
Объем пылесборника [дм <sup>3</sup> ]	30	45	45
Размеры ( Г x Ш x В ) [см]	39 x 44 x 92	39 x 44 x 104	39 x 44 x 116
Размеры упаковки (Д x Ш x В) [см]	48,5 x 48,5 x 99	43,5 x 48,5 x 111	48.5 x 48,5 x 123
Рекомендуемая область применений <sup>2)</sup>	Квартира /Коттедж	Многokвартирный дом	Небольшая гостиница. Небольшое офисное здание

Табл. Технические характеристики пылесосов REHAU\_VACUCLEAN 2000, 3000 и 4000.

- 1) Характеристики мотора (средние значения из трех замеров) при напряжении 230 В без учета допустимых колебаний.
- 2) Тип пылесоса определяется расчетом системы.  
Все данные приблизительные.

Решающим фактором для определения мощности всасывания являются значения «Airwatt».

# 9 СИСТЕМА ЦЕНТРАЛИЗОВАННОГО ПЫЛЕУДАЛЕНИЯ VACUCLEAN

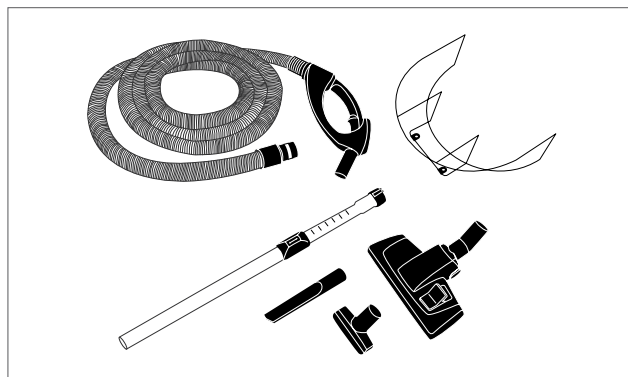
## 9.2 НАБОР ДЛЯ ПЫЛЕУДАЛЕНИЯ

### 9.2.1 Радиоуправление

#### Базовый комплект для пылеудаления

Включает:

- всасывающий шланг (8 метров) со встроенным передатчиком;
- телескопическую трубу;
- комбинированную насадку (переключаемую);
- насадку для пылеудаления из швов;
- насадку для мебели;
- кронштейн для шланга.



Артикул	Вес кг/шт.	Единица поставки шт.	Цена* €/шт.
13522121002	3,72	1	418,90

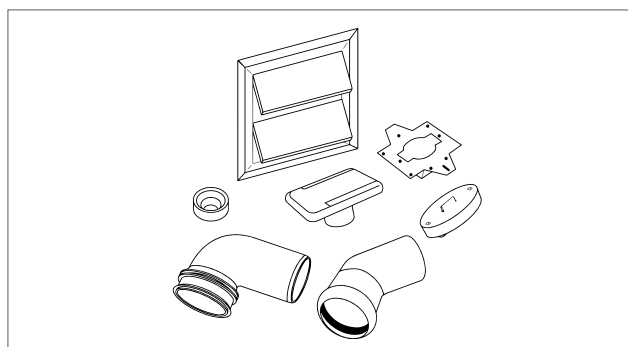
#### Базовый комплект

Базовый набор для монтажа до окончательной отделки (в коттедже).

Включает:

- 3 белые всасывающие розетки;
- 3 крышки для оштукатуривания;
- 3 монтажные рамы;
- 10 отводов RAUPIANO Plus Dy 50 45°;
- 1 вентиляционную заслонку;
- 3 отвода Dy 50 90° VACUCLEAN

(вкл. адаптер для всасывающих розеток).



Артикул	Вес кг/шт.	Единица поставки шт.	Цена* €/шт.
12278041002	3,20	1	220,80

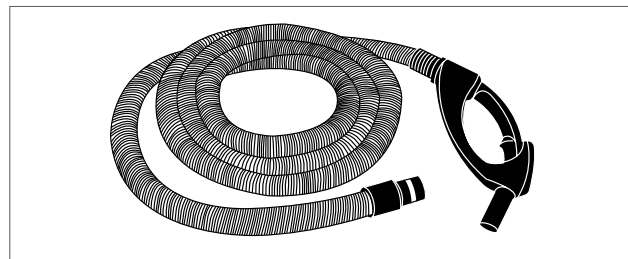
### Всасывающий шланг

Со специальной ручкой, выключателем и переходником для подключения к всасывающей розетке.

Длина: 8 м.

Материал: полипропилен/KS.

Цвет: черный/серый.



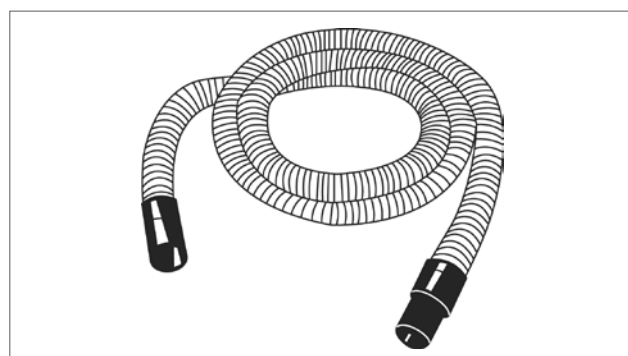
Артикул	Вес кг/шт.	Единица поставки шт.	Цена* €/шт.
13522161002	2,60	1	191,00

### Удлинитель шланга

Длина: 3 м.

Материал: ПВХ.

Цвет: серый.



Артикул	Вес кг/шт.	Единица поставки шт.	Цена* €/шт.
12423731001	0,80	1	85,42



## 9.2.2 Управление при помощи кабеля

### Базовый комплект для пылеудаления VACUCLEAN CC

Включает:

- всасывающий шланг CC (8 метров);
- телескопическую трубу;
- комбинированную насадку (переключаемую);
- насадку для пылеудаления из швов;
- насадку для мебели;
- кронштейн для шланга.



Артикул	Вес кг/шт.	Единица поставки шт.	Цена* €/шт.
13590201001	5,08	1	474,74

### Базовый комплект VACUCLEAN CC

Базовый набор для монтажа до окончательной отделки (в коттедже).

Включает:

- 3 белые всасывающие розетки;
- 3 крышки для оштукатуривания;
- 3 монтажные рамы;
- 10 отводов RAUPIANO Plus Dy 50 45°;
- 1 вентиляционную заслонку;
- 3 отвода Dy 50 90° VACUCLEAN (вкл. адаптер для всасывающей розетки);
- кабель управления (15 метров).



Артикул	Вес кг/шт.	Единица поставки шт.	Цена* €/шт.
12455771002	2,77	1	274,47

### Всасывающий шланг VACUCLEAN CC

со специальной ручкой, с регулятором силы всасывания переходником для подключения к всасывающей розетке.

Длина: 8 метров.

Материал: полиэтилен / АБС.

Цвет: черный/серый.



Артикул	Вес кг/шт.	Единица поставки шт.	Цена* €/шт.
13590191001	3,01	1	239,41

# 9 СИСТЕМА ЦЕНТРАЛИЗОВАННОГО ПЫЛЕУДАЛЕНИЯ VACUSCLEAN

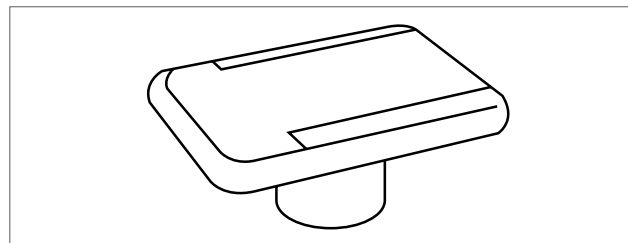
## 9.3 ВСАСЫВАЮЩИЕ/НАПОЛЬНЫЕ РОЗЕТКИ

### 9.3.1 Радиоуправление

#### Настенная розетка

Размер (Г x Ш x В): ≈ 5,0 x 8,1 x 12,3 см.

Материал: АБС.



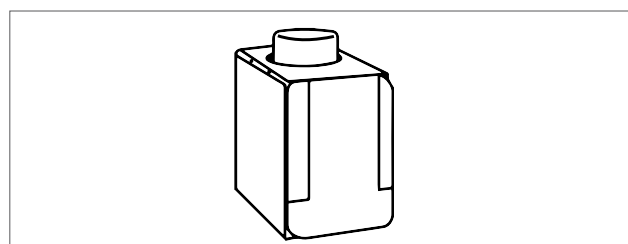
Артикул	Цвет	Вес кг/шт.	Единица поставки шт.	Цена* €/шт.
12498501001	белая	0,08	1	31,87
12423031001	бежевая	0,08	1	31,87
12423031003	матовый хром	0,08	1	31,87

#### Розетка для открытого монтажа

Полностью смонтированная.

Размер (Г x Ш x В): ≈ 14,0 x 8,3 x 12,5 см.

Цвет: RAL 9003 белый.



Артикул	Вес кг/шт.	Единица поставки шт.	Цена* €/шт.
12092151001	0,40	1	108,80

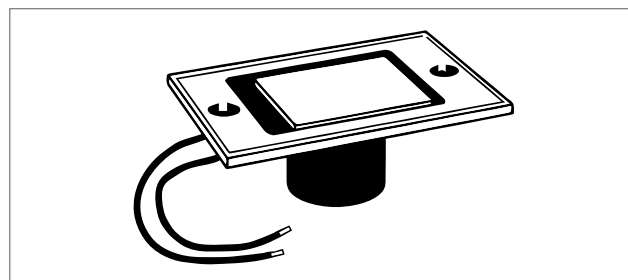
### 9.3.2 Радиоуправление / управление при помощи кабеля

#### Напольная розетка

Размеры (Г x Ш x В): ≈ 4,5 x 8,1 x 12,3 см.

Материал: алюминий.

Цвет: бронза.



Артикул	Вес кг/шт.	Единица поставки шт.	Цена* €/шт.
12423131001	0,35	1	61,39

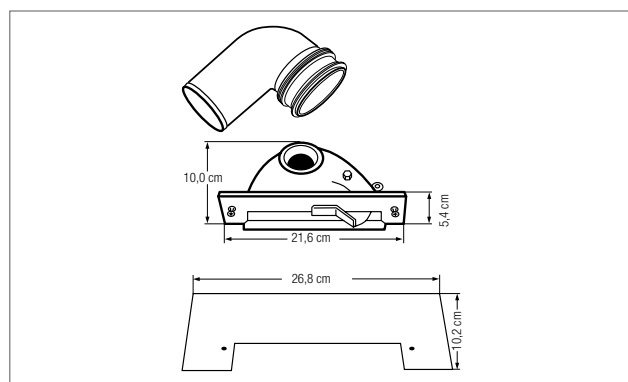
#### Щелевая розетка Vac-Pan

Набор для присоединения всасывающей розетки, вкл. патрубков

Ду 50 90° (манжета не нужна).

Высота: 9,5 см.

Цвет: белый.



Артикул	Вес кг/шт.	Единица поставки шт.	Цена* €/шт.
12435821001	0,29	1	106,77

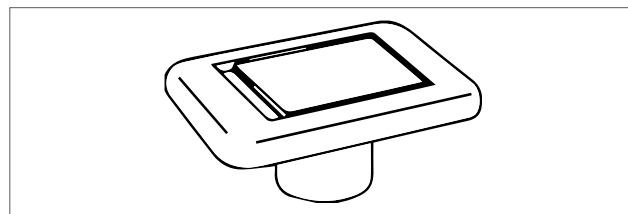
#### Настенная розетка

Размеры (Г x Ш x В): 5,0 x 8,0 x 11,5 см.

Материал: алюминий.

Цвет: RAL 9003 белый.

Подходит для радиоуправления и управления при помощи кабеля.



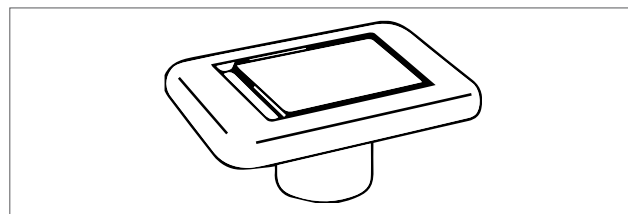
Артикул	Вес кг/шт.	Единица поставки шт.	Цена* €/шт.
12433021002	0,37	1	42,54

#### Настенная розетка

Размеры (Г x Ш x В): 5,0 x 8,0 x 11,5 см.

Материал: АБС.

Подходит для радиоуправления и управления при помощи кабеля.



Артикул	Цвет	Вес кг/шт.	Единица поставки шт.	Цена* €/шт.
12435881001	глянцевый хром	0,09	1	39,92
12435981001	матовый хром	0,09	1	39,92

\* Рекомендованные цены

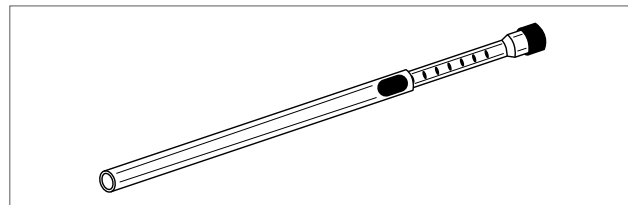
# 9 СИСТЕМА ЦЕНТРАЛИЗОВАННОГО ПЫЛЕУДАЛЕНИЯ VACUCLEAN

## 9.4 КОМПЛЕКТУЮЩИЕ

### Телескопическая трубка

Материал: сталь.

Цвет: блестящий металл.

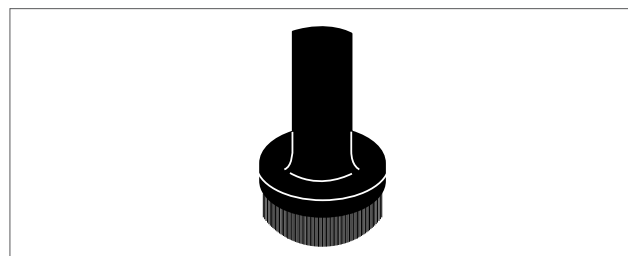


Артикул	Вес кг/шт.	Единица поставки шт.	Цена* €/шт.
12423531001	0,72	1	31,87

### Щетка для мебели

Материал: полипропилен.

Цвет: черный.

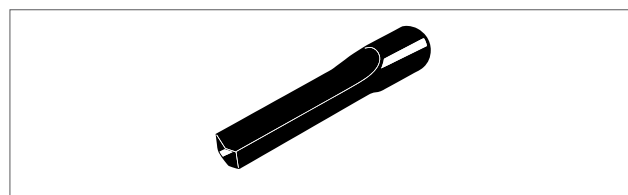


Артикул	Вес кг/шт.	Единица поставки шт.	Цена* €/шт.
12423631001	0,14	1	11,31

### Насадка для пылеудаления из швов

Материал: полипропилен.

Цвет: черный.



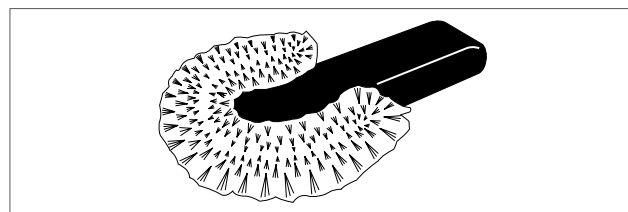
Артикул	Вес кг/шт.	Единица поставки шт.	Цена* €/шт.
12423831001	0,11	1	6,14

### Щетка для радиаторов

Одевается на щелевую насадку пылесоса.

Материал: полипропилен.

Цвет: черный.



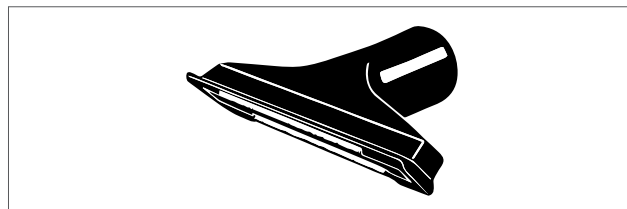
Артикул	Вес кг/шт.	Единица поставки шт.	Цена* €/шт.
12423931001	0,11	1	7,99

\* Рекомендованные цены

### Насадка для мебели

Материал: полипропилен.

Цвет: черный.



Артикул	Вес кг/шт.	Единица поставки шт.	Цена* €/шт.
12424031001	0,11	1	13,56

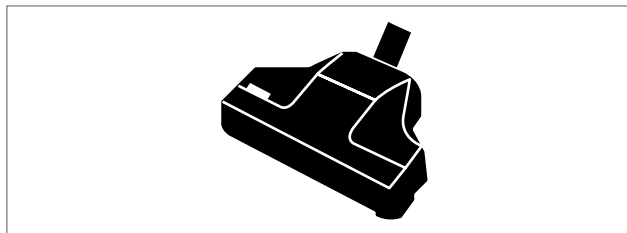
### Щетка для ковров

С воздушным приводом.

Ширина: ≈ 27,5 см.

Материал: полипропилен.

Цвет: черный.



Артикул	Вес кг/шт.	Единица поставки шт.	Цена* €/шт.
12424131001	1,80	1	100,26

### Комбинированная насадка (переключаемая)

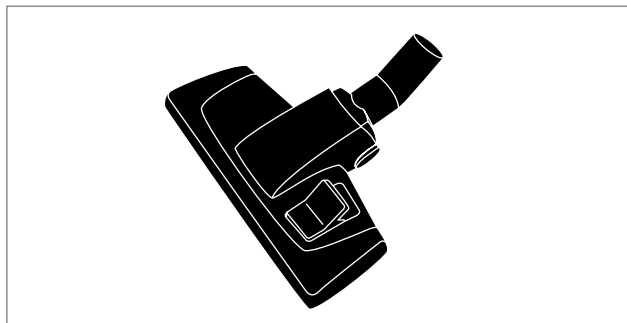
С возможностью режима уборки: ковры и гладкий пол.

Предотвращает появление царапин при уборке пола из паркета, кафеля и ламината.

Ширина: ≈ 27,5 см.

Материал: полипропилен.

Цвет: черный.

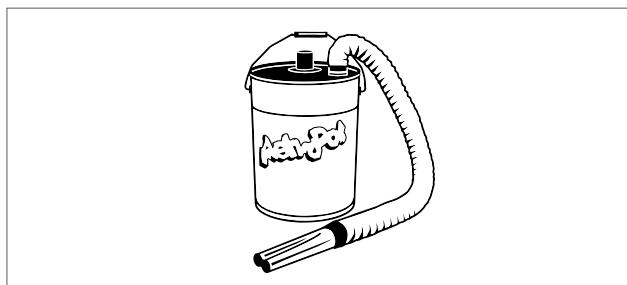


Артикул	Вес кг/шт.	Единица поставки шт.	Цена* €/шт.
13522141001	0,11	1	130,35

### Сепаратор

Сепаратор для сбора крупного мусора.

Объем: ≈ 15 л.



Артикул	Вес кг/шт.	Единица поставки шт.	Цена* €/шт.
12432821002	0,11	1	106,78

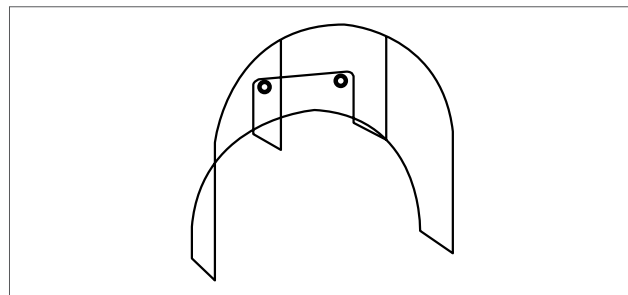
\* Рекомендованные цены

### Кронштейн для шланга

Размеры (Ш x В): ≈ 36,0 x 33,0 см.

Материал: сталь.

Цвет: черный.



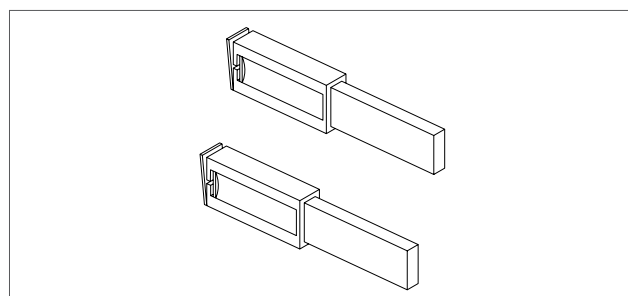
Артикул	Вес кг/шт.	Единица поставки шт.	Цена* €/шт.
12424531001	0,73	1	38,57

### Контактные щетки VACUCLEAN

Для систем пылеудаления 2000, 3000, 4000:  
комплект (2 шт).

Для системы 4000 (центрального пылесоса 4000):

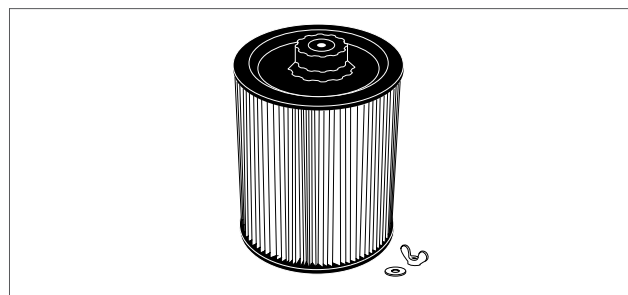
1 единица поставки = 2 комплекта «Контактные щетки VACUCLEAN».



Артикул	Вес кг/шт.	Единица поставки шт.	Цена* €/шт.
12435721001	0,04	1	23,57

### Патронный фильтр

Включая винт и гайку.



Артикул	Вес кг/шт.	Единица поставки шт.	Цена* €/шт.
13522151001	0,67	1	90,84

# 9 СИСТЕМА ЦЕНТРАЛИЗОВАННОГО ПЫЛЕУДАЛЕНИЯ VACUCLEAN

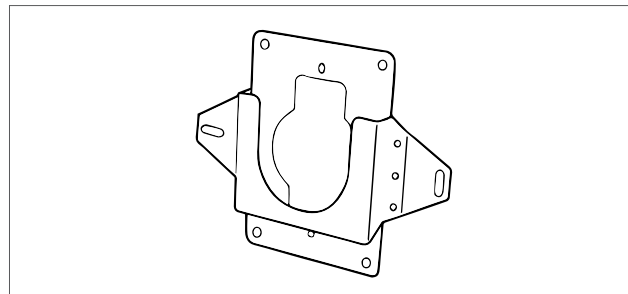
## 9.5 КОМПЛЕКТУЮЩИЕ ДЛЯ МОНТАЖА

### Монтажная рама

Для отвода Ду 50 90° VACUCLEAN.

Размер: 16 x 12,8 см.

Материал: сталь.



Артикул	Вес кг/шт.	Единица поставки шт.	Цена* €/шт.
12433521001	0,17	1	21,36

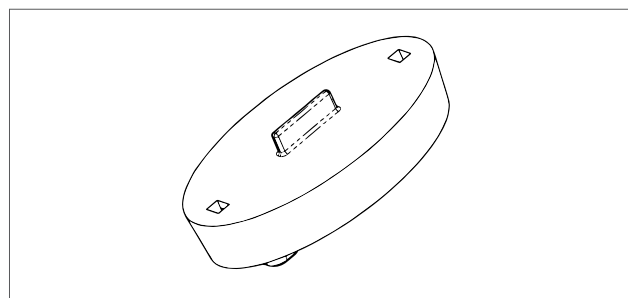
### Крышка для оштукатуривания

Для монтажной рамы.

Размер: 10,0 x 6,0 см.

Материал: полипропилен.

Цвет: белый.

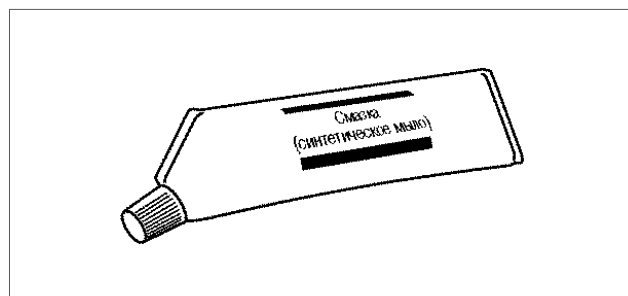


Артикул	Вес кг/шт.	Единица поставки шт.	Цена* €/шт.
12427671001	0,03	5	3,88

### Смазка

Для раструбных соединений.

Тюбик: 150 г.



Артикул	Вес кг/шт.	Единица поставки шт.	Цена* €/шт.
11289331002	0,15	50	2,45

\* Рекомендованные цены

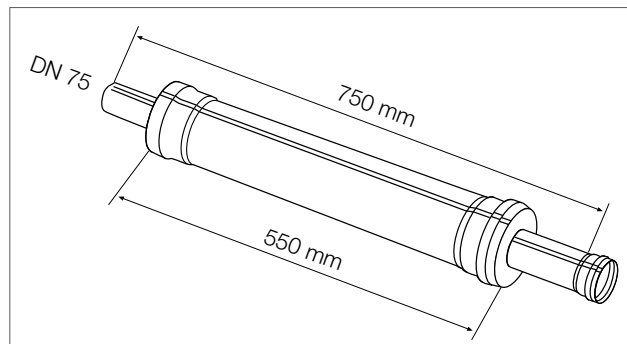
# 9 СИСТЕМА ЦЕНТРАЛИЗОВАННОГО ПЫЛЕУДАЛЕНИЯ VACUSCLEAN

## 9.6 ЗВУКОИЗОЛЯЦИЯ

### Шумоглушитель для удаляемого воздуха

Материал: полипропилен RAU-ПП (усиленный минералами).

Цвет: RAL 9003 белый.



Артикул	Dy	Вес кг/шт.	Единица поставки шт.	Цена* €/шт.
12498101002	75/125	2,55	1	97,02



# 9 СИСТЕМА ЦЕНТРАЛИЗОВАННОГО ПЫЛЕУДАЛЕНИЯ VACUSCLEAN

## 9.7 ТРУБОПРОВОДЫ

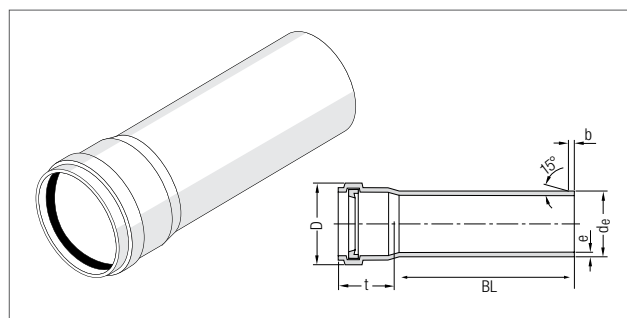
### Трубы RAUPIANO Plus

С раструбом и вложенным резиновым уплотнительным кольцом

Ду 50/100 мм,

Материал: RAU-ПП (усиленный минералами),

Цвет: RAL 9003 белый,



Артикул	Dy1)	Размеры, мм							Вес кг/шт.	Кол-во (шт.) в коробке/на поддоне	Цена* €/шт.
		BL	de1)	e2	b <sub>min</sub>	D <sub>max</sub>	t <sub>min</sub>				
11200941005	50	150	50	1,8	3,5	64	46,3	0,126	20	2,65	
11201041005	50	250	50	1,8	3,5	64	46,3	0,183	20	3,49	
11201141005	50	500	50	1,8	3,5	64	46,3	0,342	20	4,72	
11201241006	50	750	50	1,8	3,5	64	46,3	0,472	6	6,51	
11201341200	50	1000	50	1,8	3,5	64	46,3	0,614	6	7,42	
11201441200	50	1500	50	1,8	3,5	64	46,3	0,897	6	11,06	
11201541200	50	2000	50	1,8	3,5	64	46,3	1,181	6	13,88	
11201841004	75	250	75	1,9	3,5	89	49,3	0,302	20	5,29	
11201941004	75	500	75	1,9	3,5	89	49,3	0,528	20	7,49	
11202141200	75	1000	75	1,9	3,5	89	49,3	1,012	6	11,84	
11202341600	75	2000	75	1,9	3,5	89	49,3	1,895	6	19,53	
11202741005	110	500	110	2,7	4,5	128	55,6	1,139	20	9,57	

1) Согласно DIN EN 1451-1.

2) Минимальная толщина стенки.

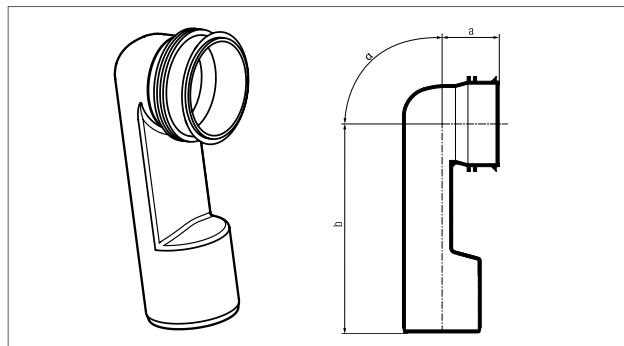
# 9 СИСТЕМА ЦЕНТРАЛИЗОВАННОГО ПЫЛЕУДАЛЕНИЯ VACUSCLEAN

## 9.8 ФАСОННЫЕ ЧАСТИ

### Шумоглушитель для удаляемого воздуха

Материал: полипропилен RAU-ПП (усиленный минералами).

Цвет: RAL 9003 белый.



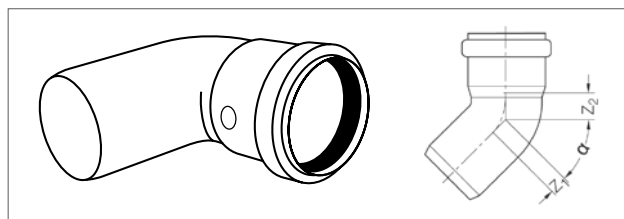
Артикул	D <sub>y</sub>	α	Размеры, мм a      b	Вес кг/шт.	Единица поставки шт.	Цена* €/шт.
12108491001	50	90°	37      133	0,047	5	19,53

### Отвод RAUPIANO Plus

С резиновым уплотнением.

Материал: полипропилен RAU-ПП (усиленный минералами).

Цвет: RAL 9003 белый.



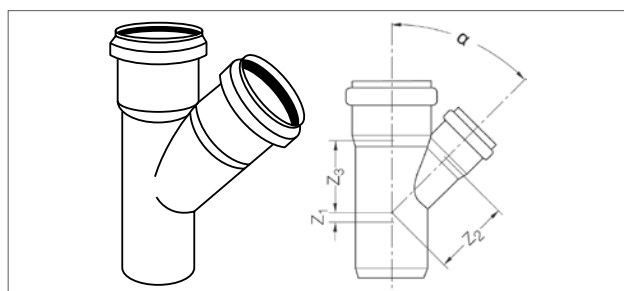
Артикул	D <sub>y</sub>	α	Размеры, мм z <sub>1</sub> z <sub>2</sub>	Вес кг/шт.	Единица поставки шт.	Цена* €/шт.
11211141001	50	45°	12      16	0,053	20	2,03
11211641001	75	45°	18      21	0,089	20	3,13

### Тройник RAUPIANO Plus

С резиновым уплотнением.

Материал: полипропилен RAU-ПП (усиленный минералами).

Цвет: RAL 9003 белый.



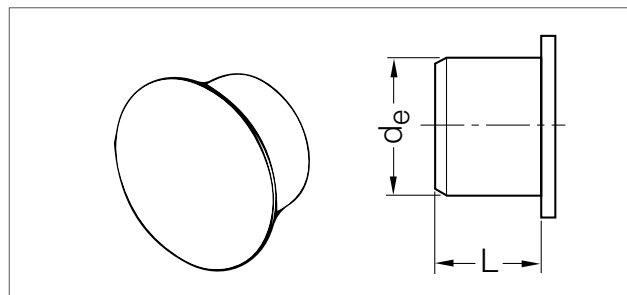
Артикул	D <sub>y</sub>	α	Размеры, мм z <sub>1</sub> z <sub>2</sub> z <sub>3</sub>	Вес кг/шт.	Единица поставки шт.	Цена* €/шт.
11212341001	50/50	45°	12      61      61	0,098	20	3,74
11213341001	110/75	45°	1      116      109	0,465	20	11,23

\* Рекомендованные цены

### Заглушка RAUPIANO Plus

Материал: полипропилен RAU-ПП (усиленный минералами).

Цвет: RAL 9003 белый.



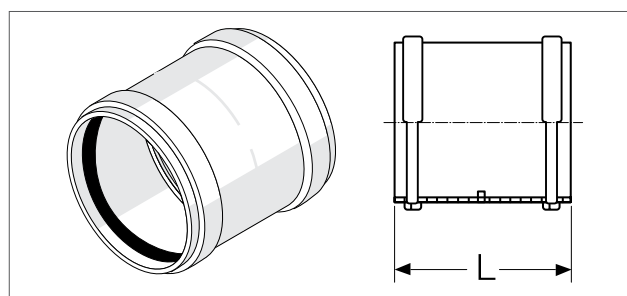
Артикул	D <sub>y</sub>	Размеры, мм		Вес кг/шт.	Единица поставки шт.	Цена* €/шт.
		L	d <sub>e</sub>			
11214541001	50	34	50	0,018	20	1,03

### Муфта двухраструбная RAUPIANO Plus

С резиновыми сальниками.

Сырье: полипропилен RAU-ПП (усиленный минералами).

Цвет: RAL 9003 белый.



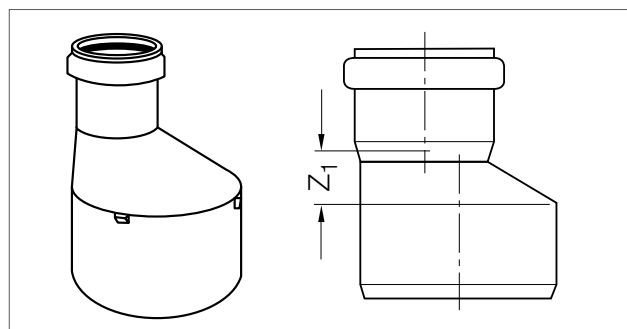
Артикул	D <sub>y</sub>	Размеры, мм		Вес кг/шт.	Единица поставки шт.	Цена* €/шт.
		L				
11214841001	50	93		0,047	20	2,70

### Переходник RAUPIANO Plus

С резиновым уплотнением.

Сырье: полипропилен RAU-ПП (усиленный минералами).

Цвет: RAL 9003 белый.

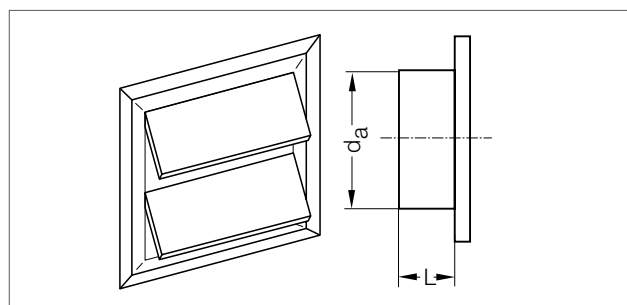


Артикул	D <sub>y</sub>	Размеры, мм		Вес кг/шт.	Единица поставки шт.	Цена* €/шт.
		z <sub>1</sub>				
11214041001	110/75	26		0,227	20	5,41

### Декоративная решетка VACUCLEAN

Размер (Д x Ш): 14,0 x 14,0 см.

Цвет: белый.



Артикул	Размеры, мм		Вес кг/шт.	Единица поставки шт.	Цена* €/шт.
	L	d <sub>a</sub>			
12424931001	30	100	0,310	1	16,21

\* Рекомендованные цены

# 9 СИСТЕМА ЦЕНТРАЛИЗОВАННОГО ПЫЛЕУДАЛЕНИЯ VACUCLEAN

## 9.9 ХОМУТЫ

### Хомут обжимной Dy 50 VACUCLEAN

С резиновой прокладкой согласно DIN 4109.

С резьбой: M8.

Материал: оцинкованная ленточная сталь.



Артикул	Dy	Соединительная резьба	Вес кг/шт.	Единица поставки шт.	Цена* €/шт.
11205041001	50	M 8	0,092	25	2,09
11200261001	75	M 8/10	0,233	10	3,99
11200291001	110	M 8/10	0,322	10	4,67
11200481001	125	M 10	0,346	10	5,29

### Хомут опорный Dy 50 VACUCLEAN

С резиновой прокладкой/дистанционным держателем согласно DIN 4109.

С резьбой: M8.

Материал: оцинкованная ленточная сталь.



Артикул	Dy	Соединительная резьба	Вес кг/шт.	Единица поставки шт.	Цена* €/шт.
11205341001	50	M 8	0,093	25	2,09
11200191100	75	M 8/10	0,244	10	3,99
11200271100	110	M 8/10	0,334	10	4,67

\* Рекомендованные цены

# 9 СИСТЕМА ЦЕНТРАЛИЗОВАННОГО ПЫЛЕУДАЛЕНИЯ VACUSCLEAN

## 9.10 ДОПОЛНИТЕЛЬНЫЕ ЧАСТИ

### 8.10.1 Радиоуправление

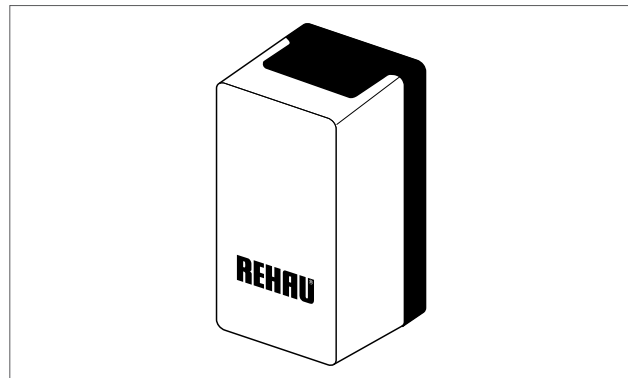
#### Ретранслятор

Для увеличения дальности действия.

Размер: 5,0 x 6,4 x 12,0 см.

Материал: АБС.

Цвет: серый/белый.



Артикул	Вес кг/шт.	Единица поставки шт.	Цена* €/шт.
12435421001	0,33	1	437,52

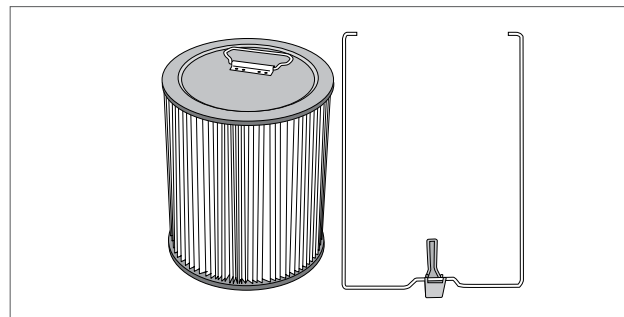
# 9 СИСТЕМА ЦЕНТРАЛИЗОВАННОГО ПЫЛЕУДАЛЕНИЯ VACUCLEAN

## 9.11 ЗАПАСНЫЕ ЧАСТИ

### Патронный фильтр с бугелем

Для пылесосов прежних моделей:

- 12435021001;
- 12435121001;
- 12435221001.



Артикул	Вес кг/шт.	Единица поставки шт.	Цена* €/шт.
12111661001	0,74	1	90,84

### Принимающее устройство

Размер: 5,0 x 6,4 x 12,0 см.

Материал: АБС.

Цвет: серый.

(Содержится в наборе для пылеудаления VACUCLEAN)

С аварийным отключением.



Артикул	Вес кг/шт.	Единица поставки шт.	Цена* €/шт.
12435521001	1,00	1	161,00

### Радиопередатчик

Вкл. крепления (для закрепления на телескопической трубке или стене) и аккумуляторную батарею для увеличения дальности.

Размер: 8,0 x 4,0 см.

Материал: АБС.

Цвет: серый.



Артикул	Вес кг/шт.	Единица поставки шт.	Цена* €/шт.
12435621001	0,11	1	155,40

### Модуль управления

Размер: 5,0 x 6,5 x 12,0 см.

Материал: АБС.

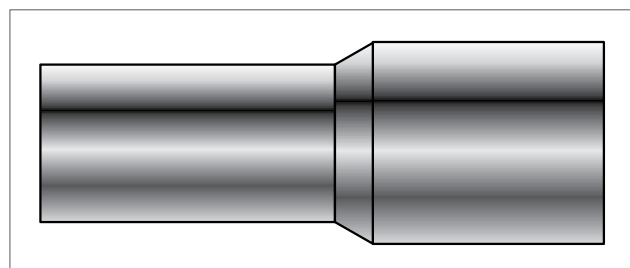
Цвет: серый/белый.



Артикул	Вес кг/шт.	Единица поставки шт.	Цена* €/шт.
12499001002	0,33	1	190,34

### Адаптер хром 35/32

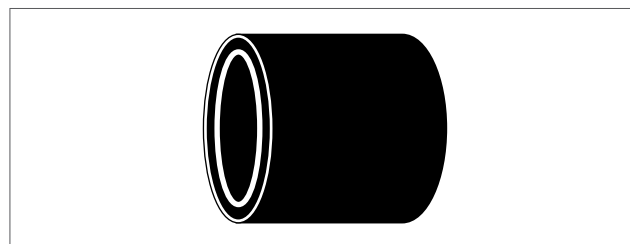
Система VACUCLEAN -> адаптер -> система RAUVACLEAN.



Артикул	Вес кг/шт.	Единица поставки шт.	Цена* €/шт.
12291951001	0,06	1	6,64

### Адаптер ПЕ 32/35

Система RAUVACLEAN -> адаптер -> система VACUCLEAN.



Артикул	Вес кг/шт.	Единица поставки шт.	Цена* €/шт.
12291961001	0,05	1	1,47

\* Рекомендованные цены







## 10 ПРОТИВОПОЖАРНЫЕ МАНЖЕТЫ REHAU



# 10 ПРОТИВОПОЖАРНЫЕ МАНЖЕТЫ REHAU

## СОДЕРЖАНИЕ

<b>10.1</b> . . . Противопожарные манжеты системы RAU-VPE для труб из PE-Xa . . . . .	<b>стр. 212</b>
<b>10.2</b> .. Противопожарные манжеты для системы шумопоглощающей канализации RAUPIANO Plus . . . . .	<b>стр. 213</b>

Более подробную информацию о противопожарных манжетах REHAU Вы найдете в нашей технической информации.

# 10 ПРОТИВОПОЖАРНАЯ ЗАЩИТА RENAU

## 10.1 ПРОТИВОПОЖАРНЫЕ МАНЖЕТЫ СИСТЕМЫ RAU-VPE

### ДЛЯ ТРУБ ИЗ РЕ-ХА

#### Противопожарная манжета RENAU для труб из сшитого полиэтилена

Предназначена для применения с трубами RAUTITAN flex, RAUTITAN his, RAUTITAN pink, RAUPEX и RAUTHERM S.

В случае пожара, согласно DIN 4102, часть 11, издание 12/85, противопожарная манжета удерживает дым и огонь со стороны возгорания, не допуская в другие помещения.

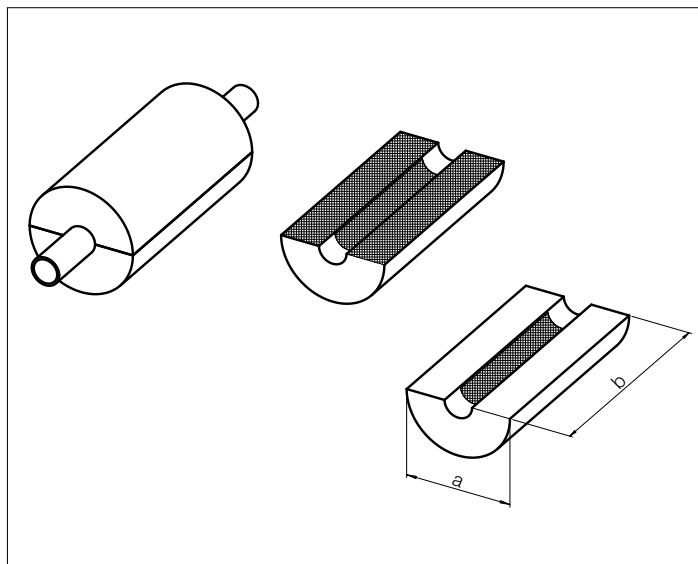
Противопожарную манжету можно устанавливать как в горизонтальном (перекрытие  $\geq 150$  мм), так и в вертикальном (стена  $\geq 100$  мм) положении.

Состоит из 2 сегментов в комплекте с 2 ремешками для обвязки.

Материал: вспененный полистирол.

Цвет: красный RAL 3000.

допуская: Z-19.17-1210 от 24.06.98, нормы DIN: протестировано согласно DIN 4102, часть 11/ издание 12/85.



Артикул	Типоразмер	Размеры, мм		Вес кг/шт.	Единица поставки	Цена4 €/шт.
		a	h			
12414431001	16/17	70	150	0,260	1 шт.	57,23
12414531001	20	75	150	0,270	1 шт.	60,64
12414631001	25	95	200	0,500	1 шт.	64,06
12414731001	32	100	240	0,600	1 шт.	69,43
12414831001	40	110	240	0,690	1 шт.	76,85
12414931001	50	140	240	1,200	1 шт.	78,18
12415031001	63	180	240	1,700	1 шт.	89,01

#### Противопожарная манжета RENAU для труб RAUTITAN stabil

Для труб RAUTITAN stabil необходимо использовать соответствующие прокладки из изоляции, минимум 30 мм толщиной, из минеральной ваты категории DIN 4102-A, с точкой плавления  $> 1000^{\circ}\text{C}$  и плотностью в необожженном состоянии  $\geq 90 \text{ кг/м}^3$  (напр., ROCKWOOL RS 800).

При установке противопожарной манжеты RENAU необходимо соблюдать все предписания свидетельств контроля и допуски.

# 10 ПРОТИВОПОЖАРНАЯ ЗАЩИТА RENAU

## 10.2 ПРОТИВОПОЖАРНАЯ ЗАЩИТА ДЛЯ СИСТЕМЫ

### ШУМОПОГЛОЩАЮЩЕЙ КАНАЛИЗАЦИИ RAUPIANO PLUS

#### Противопожарная лента

Используется для создания противопожарной манжеты, внутри перекрытия / стены.

Материал: интупласт R.



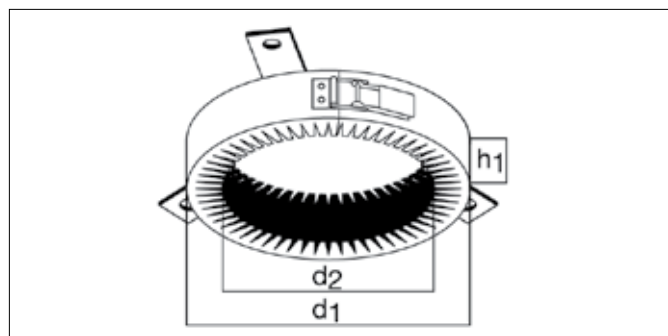
Артикул	DN	Размеры, мм			Применение	Кол-во (шт.) в коробке/на поддоне	Цена* €/шт.
		Длина	Глубина	Ширина			
11210421001	40-50	1050	5	50	DN 40 – 6 манжет DN 50 – 5 манжет	1	286,91
11210471001	75-90	2205 мм	10,5	10,5	DN 75 – 7 манжет DN 90 – 6 манжет	1	421,05

#### Противопожарная манжета «RENAU компакт»

Для монтажа под потолок / на стену.

Материал: листовая сталь / интупласт R.

Цвет: RAL 9003 белый.



Артикул	Dy	Размеры, мм			Вес кг/шт.	Кол-во (шт.) в коробке/на поддоне	Цена* €/шт.
		d <sub>1</sub>	d <sub>2</sub>	h <sub>1</sub>			
11221041001	50	75	63	30	0,120	2/-	60,17
11221141001	75	109	88	30	0,170	2/-	71,23
11220051001	90	135	103	30	0,350	2/-	77,84
11221241001	110	155	123	30	0,400	2/-	82,27
11221341001	125	170	138	30	0,440	2/-	93,33

\* Рекомендованные цены

### Противопожарная манжета «REHAU плюс»

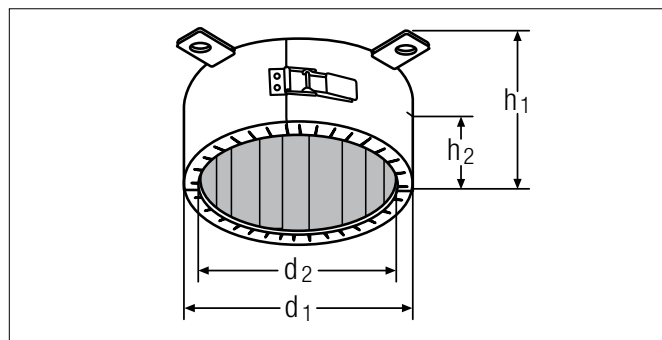
Для монтажа под потолок / на стену.

Материал: листовая сталь / интупласт R.

Цвет: RAL 9003 белый.

$h_1$ : общая высота.

$h_2$ : незаделываемая в строительную конструкцию часть манжеты.

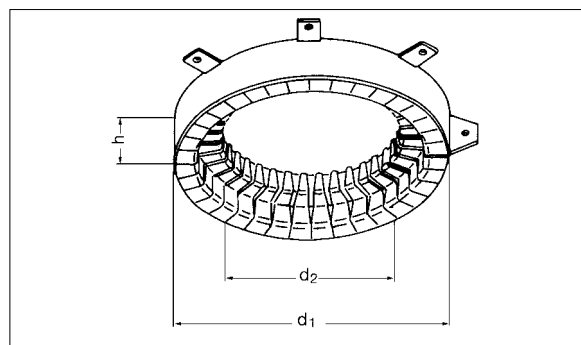


Артикул	Dy	Размеры, мм				Вес кг/шт.	Кол-во (шт.) в коробке/на поддоне	Цена* €/шт.
		d <sub>1</sub>	d <sub>2</sub>	h <sub>1</sub>	h <sub>2</sub>			
11218941001	40-50	68	57	50	15-35	0,150	2/-	72,45
11219041001	75	99	82	50	15-35	0,275	2/-	78,59
11219141001	90	118	97	70	25-45	0,460	2/-	85,96
11219241001	110	139	117	70	25-45	0,570	2/-	93,33
11219341001	125	161	132	70	25-45	0,810	2/-	112,98
11219441001	160	198	167	110	45-65	1,300	2/-	218,59
11210081001	200	247	207	120	50-70	3,900	1/-	312,67

### Угловая противопожарная манжета «Система REHAU»

Материал: листовая сталь / интупласт R.

Цвет: RAL 9003 белый.



Артикул	Dy	Размеры, мм			Вес кг/шт.	Кол-во (шт.) в коробке/на поддоне	Цена* €/шт.
		d <sub>1</sub>	d <sub>2</sub>	h			
11208341001	75	191	121	30	0,650	1/-	176,84
11208741001	90	216	136	42	1,090	1/-	267,70
11208441001	110	236	156	42	1,320	1/-	221,05
11208541001	125	264	184	42	1,490	1/-	292,27



## 11 ПРОГРАММНЫЙ ПАКЕТ RAUCAD/RAUWIN 7.0

ДЛЯ РАСЧЕТА И ПРОЕКТИРОВАНИЯ ИНЖЕНЕРНЫХ СИСТЕМ ЗДАНИЙ  
АКТУАЛЬНЫЙ ПРАЙС-ЛИСТ, А ТАКЖЕ ДОПОЛНИТЕЛЬНУЮ  
ИНФОРМАЦИЮ ВЫ МОЖЕТЕ ПОЛУЧИТЬ В БЛИЖАЙШЕМ БЮРО  
ПО ПРОДАЖАМ RENAУ







## 12 СЕРВИС REHAU

# 12 СЕРВИС

## ВАШ УСПЕХ НА РЫНКЕ БЛАГОДАРЯ РЕКЛАМНОЙ ПОДДЕРЖКЕ RENAU

Мы хотим, чтобы наши партнеры преуспевали. Поэтому мы оказываем им интенсивную рекламную и техническую поддержку.

Мы поможем Вам при проведении тендеров и проектировании объектов, обучим на семинарах и окажем всестороннюю поддержку, начиная с компьютерной программы расчетов и заканчивая полным оснащением выставочного стенда. Ведь успех наших клиентов – это и наш успех.

В дополнение к нашим общим мероприятиям, проводимым в рамках рекламной поддержки, мы предоставляем своим клиентам различную печатную продукцию и целый ряд дополнительных услуг.

### **Дизайн помещения для проведения презентаций**

Мы предлагаем Вам:

- плакаты, постеры и дисплеи;
- функциональные модели;
- стенды с образцами;
- содействие в создании дизайна презентационного помещения.

### **Наружная реклама**

Мы окажем Вам поддержку при разработке внешней рекламы:

- реклама на транспортных средствах;
- рекламные щиты;
- флаги.

### **Объявления**

Выберите из множества образцов рекламных блоков наиболее понравившиеся, на которых в дальнейшем Вы сможете разместить свой логотип.

### **Печатная продукция**

Мы предоставим Вам профессионально изготовленные, ориентированные на целевые группы проспекты и материалы для работы с заказчиками и проектировщиками.



### **REHAU-Академия - Знания - сила!**

В настоящее время рынок внутренних инженерных систем бурно развивается, вместе с тем намечается тенденция к ужесточению конкуренции.

В этих условиях наибольшего успеха добьется, прежде всего тот, кто сможет предоставить своим клиентам высочайшее качество и сервис.

Нарастая объем сервисной поддержки на рынке, компания REHAU делает все, чтобы обеспечить успех своим партнерам как в данный момент, так и в долгосрочной перспективе.

Важной составляющей пакета сервисного обслуживания является система многопрофильного обучения в рамках REHAU-Академии. Именно на семинарах Академии мы передаем нашим партнерам свой передовой опыт и ноу-хау.

### **Знания являются основой Вашего успеха на рынке!**

Что именно дает Вам посещение семинаров:

- повышение качества монтажа и проектирования внутренних инженерных систем из материалов REHAU;
- снижение количества рекламаций;
- оптимизация процессов проектирования и монтажа;
- оптимизация организационной структуры;
- повышение компетентности;
- готовность к переменам и гибкость;
- использование опыта применения систем REHAU в других странах.

Наши семинары регулярно проводятся в REHAU Академии в Москве, Ростове-на-Дону, Новосибирске, Самаре и Хабаровске.

Актуальное расписание семинаров Вы можете узнать в ближайшем бюро по продажам или на нашей интернет-странице [www.rehau.ru](http://www.rehau.ru).



# 12 СЕРВИС

## ДОСТУПНОСТЬ В ТЕЧЕНИЕ 24 ЧАСОВ – ЭТО СТАНОВИТСЯ ВОЗМОЖНЫМ БЛАГОДАРЯ ИНТЕРНЕТУ

Вы найдете нас в Интернете по адресу **www.rehau.ru**. Здесь Вы получите информацию на самые важные и актуальные темы. Например, Вы сможете узнать о новых системах REHAU и посмотреть наши показательные объекты.

По адресу **www.rehau.ru**

Вы можете получить информацию непосредственно по разделу «Внутренние инженерные сети».

Вы можете также скачать любую дополнительную информацию о наших системах: техническую информацию, проспекты, руководства по эксплуатации, сертификаты, бланки заказов.

### Клиентский портал REHAU

#### Для дилеров:

– используя клиентский портал REHAU, вы получите непосредственный доступ ко всем важным данным и функциям;

– в течение 24 часов Вы посредством электронной системы заказов через Интернет можете делать заказ независимо от времени и места;

– вы можете отслеживать статус Вашего заказа, срок или статус поставки.

#### Для монтажников, проектировщиков, архитекторов, дилеров:

– предоставление прайс-листов, технических информации;

– новости, информация для клиентов, контактные лица.

Для входа в клиентский портал используйте пароль, который можно получить в ближайшем бюро по продажам.



# СЕРВИС

## ПРОГРАММНЫЙ ПАКЕТ RAUCAD/RAUWIN ДЛЯ РАСЧЕТА И ПРОЕКТИРОВАНИЯ ИНЖЕНЕРНЫХ СИСТЕМ ЗДАНИЙ

Тот, кто ежедневно сталкивается со множеством сложных задач при проектировании внутренних инженерных систем, знает, что современное и надежное программное обеспечение абсолютно необходимо. С программой RAUCAD/RAUWIN от REHAU Вы сможете произвести самые сложные расчеты! RAUCAD / RAUWIN – профессиональная программа с удобным интерфейсом и широким набором упрощающих работу функций, которая соответствует постоянно растущим запросам специалистов. RAUCAD/RAUWIN – это мощная компьютерная программа для проектирования и расчета, которая дает Вам следующие преимущества:

- возможность графического и табличного представления данных;
- проектирование и расчет выполняются на основе российских строительных норм и правил СНиП;
- RAUCAD/RAUWIN разработан специально для Вас!
- Вам не придется привыкать к новой среде проектирования, так как программа интегрируется в AutoCAD;
- с помощью RAUCAD / RAUWIN Вы сможете быстро, удобно и безошибочно выполнить теплотехнический расчет, определить расчетную мощность системы отопления, спроектировать и провести расчеты систем водоснабжения, водоотведения, радиаторного и напольного отопления, а также вывести для них заказные спецификации.

Но это еще не все! Вместе с программой RAUCAD/RAUWIN Вы не только получите первоклассный сервис от REHAU, но и пройдете обучение работе с программой на семинарах REHAU Академии.

### **Возможности модуля RAUWIN:**

расчет коэффициента теплопередачи;  
определение тепловой мощности систем отопления;  
расчет систем напольного отопления;  
расчет необходимой площади отопительных приборов;  
составление заказных спецификаций с помощью файла GAEB;  
составление коммерческих предложений на основе заказной спецификации;  
экспорт файла GAEB (внутренний формат для заказа продукции REHAU).

### **Возможности модуля RAUCAD:**

объем модуля RAUWIN FH, а также дополнительно:  
графический расчет трубопроводных систем;  
графический расчет систем водоотведения;  
графический расчет систем отопления и низкотемпературных систем теплоснабжения;  
ассистент для проектирования в AutoCAD.

### **В рамках REHAU-Академии**

Вы можете, также посетить семинар ВИС–CAD по программному обеспечению. Если у Вас есть вопросы или вы столкнулись с какой–то проблемой, звоните нам. Наши специалисты ответят на все интересующие Вас вопросы.



# 12 СЕРВИС

## КОМПЛЕКСНЫЕ РЕШЕНИЯ ОТ RENAУ

---

### Решения и тенденции в строительстве

В сфере строительства компания RENAУ известна превосходным сервисом как при разработке, реализации и производстве продукции для домов с нулевым потреблением энергии, энергоэффективного строительства, так и для систем энергосбережения и выработки энергии.

RENAУ предлагает комплексные решения в сфере строительства с превосходным сервисным сопровождением на стадиях разработки, реализации и производства.

### Здания с нулевым потреблением электроэнергии и энергоэффективное строительство

Системы для энергосбережения и выработки энергии.

#### Оконные и фасадные системы

Системы профилей для окон, дверей и фасадов.

Системные решения и первоклассный сервис на всех этапах строительства, начиная с проектирования объекта и до его реализации.

#### Внутренние инженерные системы

От обогрева и охлаждения поверхностей до систем электромонтажа и солнечных систем.

#### Наружные инженерные системы

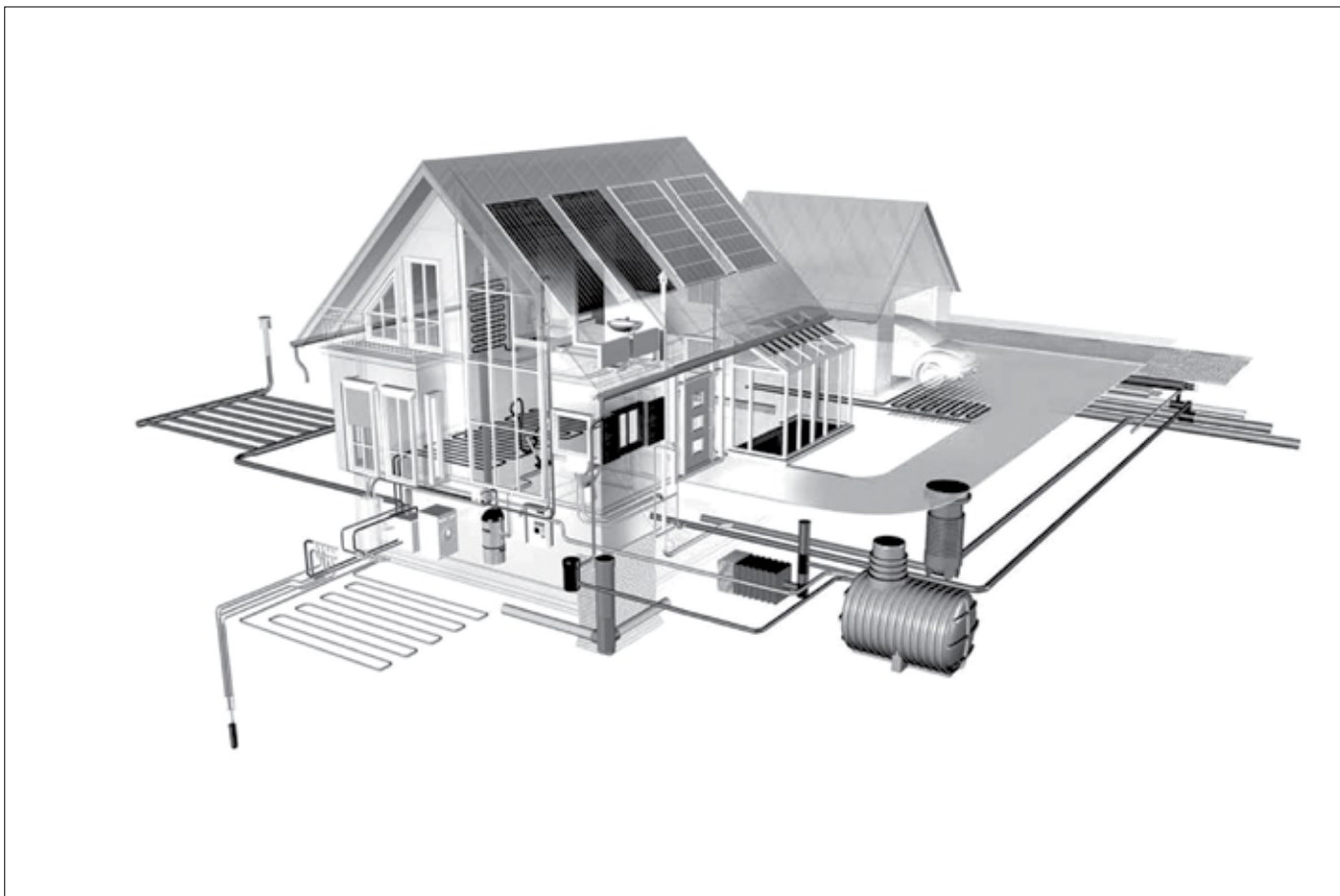
От канализации и сетей водо-, газо- и теплоснабжения до системы использования и отвода дождевых вод, а так же использования теплоты грунта.

### Оконные и фасадные системы

- 1 Системы оконных профилей
- 2 Фасадная система
- 3 Системы дверных профилей
- 4 Системы рольставней и ставней
- 5 Системы вентиляции
- 6 Система подоконников
- 7 Заполнения дверных проемов
- 8 Системы раздвижных дверей
- 9 Система балконного остекления
- 10 Системы для изготовления зимних садов

### Системы инженерного оборудования зданий

- 11 Системы обогрева и охлаждения с помощью теплоемких перекрытий
- 12 Системы обогрева и охлаждения поверхностей
- 13 Системы настенного отопления
- 14 Системы водопровода и радиаторной разводки
- 15 Системы ливнестоков
- 16 Системы централизованной пылеуборки
- 17 Системы шумопоглощающей канализации
- 18 Системы электромонтажа
- 19 Горячее водоснабжение с помощью солнечных коллекторов
- 20 Солнечные батареи



### Наружные инженерные системы

- 18 Трубопроводы для хозяйственно-бытовой и дождевой канализации
- 19 Дренажные системы
- 20 Отведение и использование дождевых вод
- 21 Геосинтетики
- 22 Водопроводные трубы из ПВХ, полиэтилена и сшитого полиэтилена
- 23 Трубы для газопроводов из полиэтилена и сшитого полиэтилена
- 24 Вводы коммуникаций в здания
- 25 Трубопроводы для сетей централизованного и автономного теплоснабжения
- 26 Геотермальная система
- 27 Подземный теплообменник для систем вентиляции (трубы AWADUKT Thermo с антимикробным покрытием)
- 28 Системы кабельной канализации







## 13 СПИСОК АРТИКУЛОВ

Артикул	Страница	Описание
11002581001	157	Тройник
11002591001	156	Отвод длинный
11006591001	165	Хомут обжимной с замком
11006611001	165	Хомут обжимной с замком
11006621001	165	Хомут обжимной с замком
11006631001	165	Хомут обжимной с замком
11006641001	165	Хомут обжимной с замком
11006651001	165	Хомут обжимной с замком
11009281002	157	Крестовина с параллельными отводами
11009291002	157	Крестовина с параллельными отводами
11026771002	158	Двухплоскостная крестовина правая RAUPIANO Plus
11026781002	158	Двухплоскостная крестовина левая RAUPIANO Plus
11026791002	158	Двухплоскостная крестовина правая RAUPIANO Plus
11026891002	158	Двухплоскостная крестовина левая RAUPIANO Plus
11029461001	165	Хомут обжимной с замком
11029471001	165	Хомут обжимной с замком
11040391001	43	Трубка Т-образная RAUTITAN для подключения к отопительному прибору
11055291008	33	Кронштейн, тип O 75/150 длинный
11055311008	33	Кронштейн, тип O 100 длинный
11055321008	34	Кронштейн, тип Z
11055331008	34	Кронштейн, тип Z
11055341008	34	Кронштейн, тип D 100 длинный
11055351008	35	Кронштейн, тип E
11055361008	35	Кронштейн 75/150
11055371008	35	Кронштейн UA для скрытого монтажа
11055381008	38	Кронштейн, тип O 75/150 для настенной розетки
11056231008	36	Монтажная шина 2 м
11101981001	44	Присоединительный блок RAUTITAN stabil
11102021001	49	Распределительный коллектор HLV из нержавеющей стали
11102041001	49	Распределительный коллектор HLV из нержавеющей стали
11102061001	49	Распределительный коллектор HLV из нержавеющей стали
11102071001	49	Распределительный коллектор HLV из нержавеющей стали
11102081001	49	Распределительный коллектор HLV из нержавеющей стали
11102091001	49	Распределительный коллектор HLV из нержавеющей стали
11102121001	49	Распределительный коллектор HLV из нержавеющей стали
11102141001	49	Распределительный коллектор HLV из нержавеющей стали
11102161001	49	Распределительный коллектор HLV из нержавеющей стали
11102171001	49	Распределительный коллектор HLV из нержавеющей стали
11102181001	49	Распределительный коллектор HLV из нержавеющей стали
11200191001	165	Хомут опорный
11200191100	204	Хомут опорный Ду 50 VACUCLEAN
11200261001	204	Хомут обжимной Ду 50 VACUCLEAN
11200261101	164	Хомут обжимной с резиновым вкладышем
11200271001	165	Хомут опорный
11200271100	204	Хомут опорный Ду 50 VACUCLEAN
11200291001	20	Хомут обжимной Ду 50 VACUCLEAN
11200291101	164	Хомут обжимной с резиновым вкладышем
11200471101	164	Хомут обжимной с резиновым вкладышем
11200481001	164	Хомут обжимной с резиновым вкладышем
11200481001	204	Хомут обжимной Ду 50 VACUCLEAN
11200491001	164	Хомут обжимной с резиновым вкладышем
11200551001	165	Хомут опорный
11200561001	165	Хомут опорный
11200571001	165	Хомут опорный
11200651001	163	Переход для насосной установки
11200661001	163	Переход для насосной установки
11200941005	153, 201	Труба для систем внутренней канализации RAUPIANO Plus
11201041005	153, 201	Труба для систем внутренней канализации RAUPIANO Plus
11201141005	153, 201	Труба для систем внутренней канализации RAUPIANO Plus
11201241006	153, 201	Труба для систем внутренней канализации RAUPIANO Plus
11201341200	153, 201	Труба для систем внутренней канализации RAUPIANO Plus

Артикул	Страница	Описание
11201441200	153, 201	Труба для систем внутренней канализации RAUPIANO Plus
11201541200	153, 201	Труба для систем внутренней канализации RAUPIANO Plus
11201741005	153	Труба для систем внутренней канализации RAUPIANO Plus
11201841004	201	Труба для систем внутренней канализации RAUPIANO Plus
11201841005	153	Труба для систем внутренней канализации RAUPIANO Plus
11201941004	153, 201	Труба для систем внутренней канализации RAUPIANO Plus
11202041006	153	Труба для систем внутренней канализации RAUPIANO Plus
11202141200	153, 201	Труба для систем внутренней канализации RAUPIANO Plus
11202241200	153	Труба для систем внутренней канализации RAUPIANO Plus
11202341600	153, 201	Труба для систем внутренней канализации RAUPIANO Plus
11202541003	153	Труба для систем внутренней канализации RAUPIANO Plus
11202641003	153	Труба для систем внутренней канализации RAUPIANO Plus
11202741005	153, 201	Труба для систем внутренней канализации RAUPIANO Plus
11202841006	153	Труба для систем внутренней канализации RAUPIANO Plus
11202941200	153	Труба для систем внутренней канализации RAUPIANO Plus
11203041200	153	Труба для систем внутренней канализации RAUPIANO Plus
11203141200	153	Труба для систем внутренней канализации RAUPIANO Plus
11203241600	153	Труба для систем внутренней канализации RAUPIANO Plus
11204641001	162	Надвижная муфта
11204741001	162	Муфта двухраструбная
11205041001	164, 204	Хомут обжимной с резиновым вкладышем
11205341001	165, 204	Хомут опорный
11205641003	160	Отвод параллельный
11205741001	157	Тройник
11205841001	157	Тройник
11205941001	157	Тройник
11206041001	157	Тройник
11206141001	160	Переходник
11206241001	161	Заглушка
11206341001	162	Ревизия
11206541003	154	Труба для систем внутренней канализации RAUPIANO Plus
11206641001	154	Труба для систем внутренней канализации RAUPIANO Plus
11206741005	154	Труба для систем внутренней канализации RAUPIANO Plus
11206941200	154	Труба для систем внутренней канализации RAUPIANO Plus
11207041200	154	Труба для систем внутренней канализации RAUPIANO Plus
11207141200	154	Труба для систем внутренней канализации RAUPIANO Plus
11207241200	154	Труба для систем внутренней канализации RAUPIANO Plus
11208341001	167, 214	Угловая противопожарная манжета «Система REHAU»
11208441001	167, 214	Угловая противопожарная манжета «Система REHAU»
11208541001	167, 214	Угловая противопожарная манжета «Система REHAU»
11208741001	167, 214	Угловая противопожарная манжета «Система REHAU»
11209341200	153	Труба для систем внутренней канализации RAUPIANO Plus
11209441200	153	Труба для систем внутренней канализации RAUPIANO Plus
11210081001	167, 214	Противопожарная манжета «REHAU плюс»
11210391001	162	Ревизия
11210421001	213	Противопожарная лента
11210471001	213	Противопожарная лента
11210491001	166	Противопожарная лента
11210521001	166	Противопожарная лента
11210571001	166	Противопожарная лента
11210581001	166	Противопожарная лента
11210591001	166	Противопожарная лента
11210741001	165	Шпилька для хомута RAUPIANO Plus
11210841001	165	Шпилька для хомута RAUPIANO Plus
11210941001	155	Отвод
11211041001	155	Отвод
11211141001	155, 202	Отвод
11211241001	155	Отвод
11211341001	155	Отвод
11211441001	155	Отвод
11211541001	155	Отвод

Артикул	Страница	Описание
11211641001	155, 202	Отвод
11211741001	155	Отвод
11211841001	155	Отвод
11212341001	157, 202	Тройник
11212541001	157	Тройник
11212641001	157	Тройник
11212841001	157	Тройник
11212941001	157	Тройник
11213041001	157	Тройник
11213241001	157	Тройник
11213341001	157, 202	Тройник
11213441001	157	Тройник
11213841001	160	Переходник
11213941001	160	Переходник
11214041001	160, 203	Переходник
11214141001	160	Переход на чугунную трубу
11214441001	161	Отвод под сифон
11214541001	161, 203	Заглушка
11214641001	161	Заглушка
11214741001	161	Заглушка
11214841001	162, 203	Муфта двухраструбная
11214941001	162	Муфта двухраструбная
11215041001	162	Надвижная муфта
11215141001	162	Надвижная муфта
11215341003	162	Ревизия
11215441001	157	Тройник
11215541001	159	Крестовина одноплоскостная
11215641003	159	Крестовина двухплоскостная
11215741001	162	Надвижная муфта
11215841001	162	Муфта двухраструбная
11215941001	163	Компенсационный патрубок
11216041001	163	Отвод для присоединения выпуска унитаза
11216141001	163	Отвод для присоединения выпуска унитаза
11216241001	163	Отвод для присоединения выпуска унитаза
11216341001	163	Патрубок для выпуска унитаза
11216441001	163	Патрубок для выпуска унитаза
11216641005	154	Труба для систем внутренней канализации RAUPIANO Plus
11216741005	154	Труба для систем внутренней канализации RAUPIANO Plus
11216841005	154	Труба для систем внутренней канализации RAUPIANO Plus
11218941001	167, 214	Противопожарная манжета «REHAU плюс»
11219041001	167, 214	Противопожарная манжета «REHAU плюс»
11219131003	168	Резиновая манжета
11219141001	167, 214	Противопожарная манжета «REHAU плюс»
11219241001	167, 214	Противопожарная манжета «REHAU плюс»
11219341001	167, 214	Противопожарная манжета «REHAU плюс»
11219441001	167, 214	Противопожарная манжета «REHAU плюс»
11219941001	160	Переходник
11220041100	164	Хомут шумопоглощающий с замковой защелкой
11220051001	166, 213	Противопожарная манжета «REHAU компакт»
11220141100	164	Хомут шумопоглощающий с замковой защелкой
11220241100	164	Хомут шумопоглощающий с замковой защелкой
11220341002	164	Хомут шумопоглощающий с замковой защелкой
11220441100	164	Хомут шумопоглощающий с замковой защелкой
11221041001	166, 213	Противопожарная манжета «REHAU компакт»
11221141001	166, 213	Противопожарная манжета «REHAU компакт»
11221241001	166, 213	Противопожарная манжета «REHAU компакт»
11221341001	166, 213	Противопожарная манжета «REHAU компакт»
11226441001	164	Хомут обжимной с резиновым вкладышем
11226541001	165	Хомут опорный
11226941001	161	Отвод под сифон
11229231003	169	Резиновая манжета с выступом гофры

Артикул	Страница	Описание
11229331003	169	Резиновая манжета с выступом гофры
11229341001	163	Патрубок для выпуска унитаза
11229431003	169	Резиновая манжета с выступом гофры
11229541004	154	Труба для систем внутренней канализации RAUPIANO Plus
11229641001	159	Крестовина одноплоскостная
11229841001	157	Тройник
11230001001	161	Запор для заглушки
11230021001	161	Запор для заглушки
11230041005	153	Труба для систем внутренней канализации
11230051001	156	Тройник max flow
11230061001	161	Запор для заглушки
11230071001	163	Уплотнительная манжета
11230141006	153	Труба для систем внутренней канализации
11230151400	154	Труба RAUPIANO Plus с надвинутой двухраструбной муфтой
11230241004	153	Труба для систем внутренней канализации RAUPIANO Plus
11230251400	154	Труба RAUPIANO Plus с надвинутой двухраструбной муфтой
11230341200	153	Труба для систем внутренней канализации RAUPIANO Plus
11230351400	154	Труба RAUPIANO Plus с надвинутой двухраструбной муфтой
11230441200	153	Труба для систем внутренней канализации RAUPIANO Plus
11230451001	158	Разнопроходная крестовина с увеличенным проходом справа
11230541200	153	Труба для систем внутренней канализации RAUPIANO Plus
11230551001	158	Разнопроходная крестовина с увеличенным проходом слева
11230561002	156	Отвод
11230571002	156	Отвод
11230581002	156	Отвод
11230641001	155	Отвод
11230741001	155	Отвод
11230751002	156	Отвод
11230781001	155	Отвод
11230791001	162	Ревизия
11230841001	155	Отвод
11230851002	156	Отвод
11230891001	155	Отвод
11230921001	155	Отвод
11230941001	155	Отвод
11230951002	156	Отвод
11230961001	155	Отвод
11230971001	155	Отвод
11230981001	162	Муфта двухраструбная
11230991001	162	Надвижная муфта
11231021001	160	Переходник
11231041001	157	Тройник
11231051001	160	Переходник
11231061001	161	Заглушка
11231071002	157	Тройник
11231081002	157	Тройник
11231091001	161	Заглушка
11231121001	157	Тройник
11231141001	157	Тройник
11231161001	157	Тройник
11231241001	160	Переходник
11231341001	161	Заглушка
11231441001	162	Муфта двухраструбная
11231541001	162	Надвижная муфта
11231641001	160	Переход на чугунную трубу
11231741001	161	Отвод под сифон
11231841005	153	Труба для систем внутренней канализации RAUPIANO Plus
11231941004	153	Труба для систем внутренней канализации RAUPIANO Plus
11232041200	153	Труба для систем внутренней канализации RAUPIANO Plus
11232141200	153	Труба для систем внутренней канализации RAUPIANO Plus
11232241200	153	Труба для систем внутренней канализации RAUPIANO Plus

Артикул	Страница	Описание
11232741001	157	Тройник
11232841001	157	Тройник
11232941001	157	Тройник
11233041001	156	Тройник max flow
11233141001	160	Переходник
11233241001	160	Переходник
11233341001	161	Заглушка
11233441001	162	Муфта двухраструбная
11233541001	162	Надвижная муфта
11233641001	162	Ревизия
11233741001	163	Компенсационный патрубок
11233841001	155	Отвод
11233941001	155	Отвод
11234041001	155	Отвод
11234141001	155	Отвод
11234241001	155	Отвод
11234341001	155	Отвод
11234441001	155	Отвод
11234541001	155	Отвод
11234641001	155	Отвод
11234741001	155	Отвод
11234841001	155	Отвод
11234941001	155	Отвод
11235041001	155	Отвод
11235141001	155	Отвод
11235741001	160	Переход на дыхательный стояк
11235941001	159	Крестовина одноплоскостная
11236841001	159	Крестовина одноплоскостная
11237041001	157	Тройник
11237141001	159	Крестовина двухплоскостная max flow
11237241002	159	Крестовина двухплоскостная max flow
11237341002	160	Отвод параллельный
11237611001	158	Разнопроходная крестовина с увеличенным проходом справа
11237711001	158	Разнопроходная крестовина с увеличенным проходом слева
11238241001	168	Гибкое подключение к оголовнику дыхательного стояка
11238341001	157	Тройник
11238441001	157	Тройник
11239041001	161	Переход на чугунную трубу
11239141001	161	Переход на чугунную трубу
11239241001	164	Хомут шумопоглощающий с замковой защелкой
11239341001	164	Хомут обжимной с резиновым вкладышем
11239441001	165	Хомут опорный
11239841002	153	Труба для систем внутренней канализации RAUPIANO Plus
11239941200	153	Труба для систем внутренней канализации RAUPIANO Plus
11240281001	155	Отвод
11240291001	155	Отвод
11240371001	157	Тройник
11240381001	157	Тройник
11240391001	160	Переходник
11240471001	162	Муфта двухраструбная
11240481001	162	Надвижная муфта
11240491001	162	Ревизия
11240691001	157	Тройник
11240771001	157	Тройник
11240871001	155	Отвод
11240891001	157	Тройник
11240971001	157	Тройник
11250241001	161	Переход на чугунную трубу
11250341001	161	Переход на чугунную трубу
11262531002	168	Резиновая манжета
11280031001	168	Кольцо уплотнительное резиновое

Артикул	Страница	Описание
11280131002	168	Кольцо уплотнительное резиновое
11280231002	168	Кольцо уплотнительное резиновое
11280331002	168	Кольцо уплотнительное резиновое
11280431003	168	Кольцо уплотнительное резиновое
11280531003	168	Кольцо уплотнительное резиновое
11282431002	168	Кольцо уплотнительное резиновое
11289331002	169, 199	Смазка
11289431003	169	Смазка
11289531003	169	Смазка
11300711005	8	Универсальная труба RAUTITAN stabil
11300811005	8	Универсальная труба RAUTITAN stabil
11300911005	8	Универсальная труба RAUTITAN stabil
11301011005	8	Универсальная труба RAUTITAN stabil
11301111005	8	Универсальная труба RAUTITAN stabil
11301211100	8	Универсальная труба RAUTITAN stabil
11301311100	8	Универсальная труба RAUTITAN stabil
11301411050	8	Универсальная труба RAUTITAN stabil
11302411050	7	Универсальная труба RAUTITAN stabil в изоляции круглой формы
11302511050	7	Универсальная труба RAUTITAN stabil в изоляции круглой формы
11302711050	7	Универсальная труба RAUTITAN stabil в изоляции круглой формы
11302811050	7	Универсальная труба RAUTITAN stabil в изоляции круглой формы
11303701006	10	Универсальная труба RAUTITAN flex
11303701100	10	Универсальная труба RAUTITAN flex
11303801006	10	Универсальная труба RAUTITAN flex
11303801100	10	Универсальная труба RAUTITAN flex
11303901006	10	Универсальная труба RAUTITAN flex
11303901050	10	Универсальная труба RAUTITAN flex
11304001006	10	Универсальная труба RAUTITAN flex
11304001050	10	Универсальная труба RAUTITAN flex
11304101006	10	Универсальная труба RAUTITAN flex
11304201006	10	Универсальная труба RAUTITAN flex
11304301006	10	Универсальная труба RAUTITAN flex
11304401050	10	Универсальная труба RAUTITAN flex в защитной гофротрубе
11304501050	10	Универсальная труба RAUTITAN flex в защитной гофротрубе
11304601050	9	Универсальная труба RAUTITAN flex в изоляции круглой формы
11304701050	9	Универсальная труба RAUTITAN flex в изоляции круглой формы
11304801050	9	Универсальная труба RAUTITAN flex в изоляции круглой формы
11304901050	9	Универсальная труба RAUTITAN flex в изоляции круглой формы
11304911050	8	Универсальная труба RAUTITAN stabil в защитной гофротрубе
11305011050	8	Универсальная труба RAUTITAN stabil в защитной гофротрубе
11308301025	7	Универсальная труба RAUTITAN stabil в изоляции прямоугольной формы
11308401025	7	Универсальная труба RAUTITAN stabil в изоляции прямоугольной формы
11308501025	7	Универсальная труба RAUTITAN stabil в изоляции прямоугольной формы
11308601025	7	Универсальная труба RAUTITAN stabil в изоляции прямоугольной формы
11308701050	9	Универсальная труба RAUTITAN flex в изоляции прямоугольной формы
11308801050	9	Универсальная труба RAUTITAN flex в изоляции прямоугольной формы
11308901025	9	Универсальная труба RAUTITAN flex в изоляции прямоугольной формы
11309001025	9	Универсальная труба RAUTITAN flex в изоляции прямоугольной формы
11311281240	71	Труба RAUTHERM S
11313851001	31	Угольник настенный RAUTITAN RX проходной с внутренней резьбой
11313951001	31	Угольник настенный RAUTITAN RX проходной с внутренней резьбой
11314951025	7	Универсальная труба RAUTITAN stabil в изоляции круглой формы
11314971025	7	Универсальная труба RAUTITAN stabil в изоляции круглой формы
11314981025	7	Универсальная труба RAUTITAN stabil в изоляции круглой формы
11314991025	7	Универсальная труба RAUTITAN stabil в изоляции круглой формы
11315051025	7	Универсальная труба RAUTITAN stabil в изоляции круглой формы
11315071025	9	Универсальная труба RAUTITAN flex в изоляции круглой формы
11315081025	9	Универсальная труба RAUTITAN flex в изоляции круглой формы
11315091025	9	Универсальная труба RAUTITAN flex в изоляции круглой формы
11315151025	9	Универсальная труба RAUTITAN flex в изоляции круглой формы
11315171025	9	Универсальная труба RAUTITAN flex в изоляции круглой формы

Артикул	Страница	Описание
11315571001	147	Запасное лезвие для ножниц труборезных 63
11315581001	147	Ножницы труборезные 63
11315591001	141	Расширительная насадка системы QC 17 x 2,0
11315651001	141	Расширительная насадка системы QC 20 x 2,0
11315671001	141	Расширительная насадка системы QC 25 x 2,3
11315681001	141	Расширительная насадка системы QC 32 x 2,9
11316441001	39	Распределительный коллектор с плавной регулировкой
11316451001	39	Распределительный коллектор с плавной регулировкой
11316471001	39	Распределительный коллектор с плавной регулировкой
11316551001	40	Заглушка RAUTITAN для гребенок с плавной регулировкой
11331691200	12	Труба RAUTITAN black
11331791180	12	Труба RAUTITAN black
11331891100	12	Труба RAUTITAN black
11360421006	11	Универсальная труба RAUTITAN pink
11360421120	11	Универсальная труба RAUTITAN pink
11360521006	11	Универсальная труба RAUTITAN pink
11360521120	11	Универсальная труба RAUTITAN pink
11360621006	11	Универсальная труба RAUTITAN pink
11360621050	11	Универсальная труба RAUTITAN pink
11360721006	11	Универсальная труба RAUTITAN pink
11360721050	11	Универсальная труба RAUTITAN pink
11360821006	11	Универсальная труба RAUTITAN pink
11360921006	11	Универсальная труба RAUTITAN pink
11361021006	11	Универсальная труба RAUTITAN pink
11361401120	71, 113	Труба RAUTHERM S
11361401240	71, 113	Труба RAUTHERM S
11361401500	71, 113	Труба RAUTHERM S
11361601120	71, 113, 117, 121, 125	Труба RAUTHERM S
11361601240	71, 113, 117, 121, 125	Труба RAUTHERM S
11361601500	71	Труба RAUTHERM S
11365721120	71	Труба RAUTHERM S
11365721240	71	Труба RAUTHERM S
11365721600	71	Труба RAUTHERM S
11367701120	71, 117, 121, 125	Труба RAUTHERM S
11367701300	71	Труба RAUTHERM S
11369001050	71	Труба RAUTHERM S
11370101006	11	Труба RAUTITAN his
11370101100	11	Труба RAUTITAN his
11370201006	11	Труба RAUTITAN his
11370201100	11	Труба RAUTITAN his
11370301006	11	Труба RAUTITAN his
11370301050	11	Труба RAUTITAN his
11370351001	38	Настенная розетка
11370401006	11	Труба RAUTITAN his
11370401050	11	Труба RAUTITAN his
11371401050	12, 72, 114	Гофротруба
11371501050	12, 72, 114, 118, 121, 125	Гофротруба
11371601025	12, 72, 118, 121, 125	Гофротруба
11371701025	12, 72	Гофротруба
11371871004	59	SL – Муфта соединительная RAUTITAN с гильзами, равнопроходная
11371881004	59	SL – Муфта соединительная RAUTITAN с гильзами, равнопроходная
11371891004	59	SL – Муфта соединительная RAUTITAN с гильзами, переходная
11371931001	142	Расширительная насадка системы RO 32 x 2,9
11371961050	72	Гофротруба
11371971004	60	SL – Угольник RAUTITAN с гильзами
11371981004	60	SL – Угольник RAUTITAN с гильзами
11371991004	60	SL – Переходник RAUTITAN с наружной резьбой с гильзой
11372061001	21	Переходник RAUTITAN RX на пайку и запрессовку (медный сплав)
11372071004	60	SL – Переходник RAUTITAN с наружной резьбой с гильзой
11372081004	60	SL – Заглушка с гильзой
11372091004	60	SL – Заглушка с гильзой



Артикул	Страница	Описание
11372161001	21	Переходник RAUTITAN RX на пайку и запрессовку (медный сплав)
11372171004	59	SL – Комплект тройник RAUTITAN с гильзами, равнопроходный
11372181004	59	SL – Комплект тройник RAUTITAN с гильзами, равнопроходный
11372261001	21	Переходник RAUTITAN RX на пайку и запрессовку (медный сплав)
11372341001	144	Ручной фиксаторный зажим для труб 16/17/20
11372361001	21	Переходник RAUTITAN RX на пайку и запрессовку (медный сплав)
11372381003	57	Комплект присоединительных трубок SL
11372391003	57	Комплект присоединительных трубок SL
11372471003	57	Набор концевых фитингов (правых)
11372481003	58	Набор концевых фитингов (левых)
11372491003	61	SL – Надвижная гильза RAUTITAN MX (запасная часть)
11372591003	61	SL – Надвижная гильза RAUTITAN MX (запасная часть)
11373141001	143	Расширительная насадка для M1 40 x 3,7
11373441001	143	Расширительная насадка для M1 40 x 5,5
11373451001	34	Крепежный элемент для сифона или канализационного отвода
11373641001	145	Комплект запрессовочных тисков для M1 25/32
11374241001	147	Расширительные насадки G1 для RAUTOOL G2, H/G1
11374341001	147	Расширительные насадки G1 для RAUTOOL G2, H/G1
11374951002	140	Труборезные ножницы 25
11375061001	21	Переходник RAUTITAN RX на пайку и запрессовку (медный сплав)
11375841001	147	Расширительные насадки G1 для RAUTOOL G2, H/G1
11376041001	147	Расширительные насадки G1 для RAUTOOL G2, H/G1
11376141001	147	Расширительные насадки G1 для RAUTOOL G2, H/G1
11376241001	147	Запрессовочные тиски G1 на диаметры 40–110 для G2, H/G1
11376341001	147	Запрессовочные тиски G1 на диаметры 40–110 для G2, H/G1
11376441001	147	Запрессовочные тиски G1 на диаметры 40–110 для G2, H/G1
11376541001	147	Запрессовочные тиски G1 на диаметры 40–110 для G2, H/G1
11376641001	147	Запрессовочные тиски G1 на диаметры 40–110 для G2, H/G1
11376721001	22	Переходник RAUTITAN SX на запрессовку (нерж. сталь)
11376821001	22	Переходник RAUTITAN SX на запрессовку (нерж. сталь)
11376851001	36	Инструмент для гибки монтажной шины
11376921001	22	Переходник RAUTITAN SX на запрессовку (нерж. сталь)
11377021001	22	Переходник RAUTITAN SX на запрессовку (нерж. сталь)
11377121001	22	Переходник RAUTITAN SX на запрессовку (нерж. сталь)
11377221001	23	Переходник RAUTITAN SX с наружной резьбой (нерж. сталь)
11377321001	23	Переходник RAUTITAN SX с наружной резьбой (нерж. сталь)
11377421001	23	Переходник RAUTITAN SX с наружной резьбой (нерж. сталь)
11377441001	145	Комплект запрессовочных тисков для M1 16/20
11377521001	23	Переходник RAUTITAN SX с наружной резьбой (нерж. сталь)
11377541001	145	Комплект запрессовочных тисков для M1 17/20
11377641005	137	RAUTOOL M1, механический
11377821001	23	Переходник RAUTITAN SX с наружной резьбой (нерж. сталь)
11378121001	23	Переходник RAUTITAN SX с внутренней резьбой 16 – Rp 1/2
11378251001	146	Сменный комплект 75–110 для гидравлического инструмента G1, H/G1
11380331001	12	Фиксирующий желоб
11380431001	12	Фиксирующий желоб
11380531001	12	Фиксирующий желоб
11380631001	12	Фиксирующий желоб
11380731001	12	Фиксирующий желоб
11380831001	12	Фиксирующий желоб
11380931001	12	Фиксирующий желоб
11383201006	11	Труба RAUTITAN his
11383231001	143	Расширительная насадка для H2 40 x 3,7
11383301006	11	Труба RAUTITAN his
11383401006	11	Труба RAUTITAN his
11383511002	26	Фиксатор поворота с кольцами 90°
11384631001	147	Расширительные насадки G1 для RAUTOOL G2, H/G1
11384721001	23	Переходник RAUTITAN SX с внутренней резьбой 20 – Rp 1/2
11385121001	23	Переходник RAUTITAN SX с внутренней резьбой 25 – Rp 3/4
11386021001	19	Тройник настенный RAUTITAN SX 16 – Rp 1/2 – 16
11386121001	19	Тройник настенный RAUTITAN SX 20 – Rp 1/2 – 20

Артикул	Страница	Описание
11386221001	32	Угольник настенный RAUTITAN SX короткий 16 – Rp 1/2
11386411002	26	Фиксатор поворота с кольцами 90°
11386421001	32	Угольник настенный RAUTITAN SX короткий 20 – Rp 1/2
11388811002	26	Фиксатор поворота с кольцами 90°
11388911002	26	Фиксатор поворота с кольцами 90°
11389111002	26	Фиксатор поворота с кольцами 45°
11389211002	26	Фиксатор поворота с кольцами 45°
11389321001	32	Угольник настенный RAUTITAN SX 16 / 16–Rp 1/2
11389421001	32	Угольник настенный RAUTITAN SX 20 / 20 –Rp 1/2
11389721001	23	Переходник RAUTITAN SX с наружной резьбой (нерж. сталь)
11391211002	26	Фиксатор поворота с кольцами 45°
11391311002	26	Фиксатор поворота с кольцами 45°
11393611002	145	Комплект запрессовочных тисков для H2, A–light, A–light2, A2, A3, Kombi 16/20
11395821001	72	Надвижная гильза
11396021001	142	Расширительная насадка системы RO 16 x 2,2
11396121001	142	Расширительная насадка системы RO 20 x 2,8
11396221001	142	Расширительная насадка системы RO 25 x 3,5
11396321001	142	Расширительная насадка системы RO 32 x 4,4
11396421001	142	Расширительная насадка системы RO 17 x 2,0
11396521001	142	Расширительная насадка системы RO 20 x 2,0
11396621001	142	Расширительная насадка системы RO 25 x 2,3
11397711002	14	Надвижная гильза RAUTITAN MX
11397811002	14	Надвижная гильза RAUTITAN MX
11398811001	147	Расширительные насадки G1 для RAUTOOL G2, H/G1
11398911001	147	Расширительные насадки G1 для RAUTOOL G2, H/G1
11399011001	147	Расширительные насадки G1 для RAUTOOL G2, H/G1
11401721001	23	Переходник RAUTITAN SX с внутренней резьбой 20 – Rp 3/4
11401821001	23	Переходник RAUTITAN SX с внутренней резьбой 32 – Rp 1
11600011001	14	Надвижная гильза RAUTITAN PX
11600021001	14	Надвижная гильза RAUTITAN PX
11600031001	14	Надвижная гильза RAUTITAN PX
11600041001	14	Надвижная гильза RAUTITAN PX
11600051001	14	Надвижная гильза RAUTITAN PX
11600111001	20	Муфта соединительная RAUTITAN PX равнопроходная
11600121001	20	Муфта соединительная RAUTITAN PX равнопроходная
11600131001	20	Муфта соединительная RAUTITAN PX равнопроходная
11600141001	20	Муфта соединительная RAUTITAN PX равнопроходная
11600151001	20	Муфта соединительная RAUTITAN PX равнопроходная
11600211001	25	Угольник RAUTITAN PX 90°
11600221001	25	Угольник RAUTITAN PX 90°
11600231001	25	Угольник RAUTITAN PX 90°
11600241001	25	Угольник RAUTITAN PX 90°
11600251001	25	Угольник RAUTITAN PX 90°
11600311001	15	Тройник RAUTITAN PX равнопроходный
11600321001	15	Тройник RAUTITAN PX равнопроходный
11600331001	15	Тройник RAUTITAN PX равнопроходный
11600341001	15	Тройник RAUTITAN PX равнопроходный
11600351001	15	Тройник RAUTITAN PX равнопроходный
11600411001	20	Муфта соединительная RAUTITAN PX переходная
11600421001	20	Муфта соединительная RAUTITAN PX переходная
11600431001	20	Муфта соединительная RAUTITAN PX переходная
11600441001	20	Муфта соединительная RAUTITAN PX переходная
11600471001	20	Муфта соединительная RAUTITAN PX переходная
11600521001	25	Угольник RAUTITAN PX 45°
11600531001	25	Угольник RAUTITAN PX 45°
11600541001	25	Угольник RAUTITAN PX 45°
11600551001	25	Угольник RAUTITAN PX 45°
11600611001	16	Тройник RAUTITAN PX с уменьшенным боковым проходом
11600621001	16	Тройник RAUTITAN PX с уменьшенным боковым проходом
11600631001	16	Тройник RAUTITAN PX с уменьшенным боковым проходом
11600641001	16	Тройник RAUTITAN PX с уменьшенным боковым проходом

Артикул	Страница	Описание
11600651001	16	Тройник RAUTITAN PX с уменьшенным боковым проходом
11600661001	16	Тройник RAUTITAN PX с уменьшенным боковым проходом
11600671001	16	Тройник RAUTITAN PX с уменьшенным боковым проходом
11600681001	16	Тройник RAUTITAN PX с уменьшенным боковым проходом
11600691001	16	Тройник RAUTITAN PX с уменьшенным боковым проходом
11600711001	17	Тройник RAUTITAN PX с уменьшенным торцевым проходом
11600721001	17	Тройник RAUTITAN PX с уменьшенным торцевым проходом
11600731001	17	Тройник RAUTITAN PX с уменьшенным торцевым проходом
11600741001	17	Тройник RAUTITAN PX с уменьшенным торцевым проходом
11600751001	17	Тройник RAUTITAN PX с уменьшенным торцевым проходом
11600811001	17	Тройник RAUTITAN PX с уменьшенным боковым и торцевым проходом
11600821001	17	Тройник RAUTITAN PX с уменьшенным боковым и торцевым проходом
11600831001	17	Тройник RAUTITAN PX с уменьшенным боковым и торцевым проходом
11600841001	17	Тройник RAUTITAN PX с уменьшенным боковым и торцевым проходом
11600851001	17	Тройник RAUTITAN PX с уменьшенным боковым и торцевым проходом
11600861001	17	Тройник RAUTITAN PX с уменьшенным боковым и торцевым проходом
11600871001	17	Тройник RAUTITAN PX с уменьшенным боковым и торцевым проходом
11600891001	17	Тройник RAUTITAN PX с уменьшенным боковым и торцевым проходом
11600911001	17	Тройник RAUTITAN PX с уменьшенным боковым и торцевым проходом
11600921001	17	Тройник RAUTITAN PX с уменьшенным боковым и торцевым проходом
11601011001	18	Тройник RAUTITAN PX с увеличенным боковым проходом
11601021001	18	Тройник RAUTITAN PX с увеличенным боковым проходом
11601031001	18	Тройник RAUTITAN PX с увеличенным боковым проходом
11601041001	18	Тройник RAUTITAN PX с увеличенным боковым проходом
11601061001	18	Тройник RAUTITAN PX с увеличенным боковым проходом
11602501240	71	Труба RAUTHERM SPEED K
11602501600	71	Труба RAUTHERM SPEED K
11691751001	24	Переходник на евроконус
11691761001	24	Переходник на евроконус
11777011001	47	Одноплоскостная крестовина RAUTITAN
11777021001	47	Одноплоскостная крестовина RAUTITAN
11777031001	47	Одноплоскостная крестовина RAUTITAN
12002991001	83	Теплоизоляционный мат TS-14
12003031001	83	Теплопроводная пластина TS-14
12003041001	83	Поворотная пластина TS-14
12003831001	77	Мат для монтажа гарпун-скобами REHAU
12005261001	73	Муфта соединительная равнопроходная
12005331001	73	Муфта соединительная переходная
12005341001	73	Муфта соединительная переходная
12005361001	72	Надвижная гильза
12005431001	74	Тройник с уменьшенным боковым проходом
12005441001	74	Тройник с уменьшенным боковым проходом
12005461001	92	Резьбозажимное соединение
12005531001	92	Переходник с накидной гайкой (евроконус)
12005541001	73	Муфта соединительная переходная
12005561001	73	Муфта соединительная переходная
12005631001	74	Тройник с уменьшенным боковым проходом
12005641001	74	Тройник с уменьшенным боковым проходом
12005661001	73	Переходники с наружной резьбой
12017981001	145	Комплект запрессовочных тисков для M1 40
12018011001	144	Запрессовочные тиски для H2, A-light2, Kombi, A3
12018021001	147	Запрессовочные тиски G1 на диаметры 40–110 для G2, H/G1
12024841001	138	RAUTOOL H2, механико-гидравлический
12027701001	90	Потолочная панель
12027801001	90	Потолочная панель
12027901001	90	Потолочная панель
12028001001	90	Потолочная панель
12028501001	89	Настенная панель
12028601001	89	Настенная панель
12029231100	176	Терморегулятор OPTIMA
12035951001	138	RAUTOOL A3, аккумуляторный гидравлический

Артикул	Страница	Описание
12035971001	137	RAUTOOL A-light2, аккумуляторный гидравлический
12036091001	139	Зарядное устройство к инструменту A-light2 / A3 /E3 /G2 /Xpand / Kombi
12036191001	137, 139	Запасной электроаккумулятор 1,3 Ач для RAUTOOL A-light2 / A3 / E3 / G2 / Xpand / Kombi
12036231001	138, 139, 146	Запасной электроаккумулятор 3,0 Ач для RAUTOOL A-light2 / A3 / E3 / G2 / Xpand / Kombi
12051331001	144	Запрессовочные тиски для H2, A-light2, Kombi, A3 на 3 диаметра
12053131002	77	Мат для монтажа гарпун-скобами REHAU
12069271001	32	Тепло-шумоизоляционный кожух RAUTITAN для настенного угольника Rp 1/2
12069281001	32	Тепло-шумоизоляционный кожух RAUTITAN для проточного настенного угольника Rp 1/2
12080211001	91	Комплект угловых шаровых кранов
12080211002	91	Коллектор с расходомерами HKV-D
12080311002	91	Коллектор с расходомерами HKV-D
12080411002	91	Коллектор с расходомерами HKV-D
12080511002	91	Коллектор с расходомерами HKV-D
12080611002	91	Коллектор с расходомерами HKV-D
12080711002	91	Коллектор с расходомерами HKV-D
12080811002	91	Коллектор с расходомерами HKV-D
12080911002	91	Коллектор с расходомерами HKV-D
12081011002	91	Коллектор с расходомерами HKV-D
12081111002	91	Коллектор с расходомерами HKV-D
12081211002	91	Коллектор с расходомерами HKV-D
12081221001	51, 91	Комплект прямых шаровых кранов
12084611001	107	Устройство управления HC BUS Manager
12084621001	107	Регулятор HC BUS Room Unit
12085341001	109	Датчик температуры в подающей / обратной магистрали FRTC-HC, накладной
12089571001	138	Кейс для RAUTOOL Xpand
12092151001	194	Розетка для открытого монтажа
12092241001	141	Расширительная насадка системы QC 16,2 x 2,6 stabil
12092251001	141	Расширительная насадка системы QC 20 x 2,9 stabil
12092261001	141	Расширительная насадка системы QC 25 x 3,7 stabil
12092271001	141	Расширительная насадка системы QC 32 x 4,7 stabil
12093361001	82	Дюбель
12093921001	143	Расширительная насадка для Xpand 40 x 3,7
12093931001	143	Расширительная насадка для Xpand 40 x 5,5
12093941001	143	Расширительная насадка для Xpand 40 x 6,0
12096741001	96	Терморегулирующая станция для коллектора TRS-V
12096751001	97	Терморегулирующая станция TRS-20
12096761001	97	Смесительный насосный узел PMG-25
12096771001	98	Смесительный насосный узел PMG-32
12096781001	96	Комплект температурного регулирования с постоянными параметрами FWRS 1
12108491001	202	Шумоглушитель для удаляемого воздуха
12108691100	176	Терморегулятор BASIC
12111661001	206	Патронный фильтр с бугелем
12125511001	81	Поворотная клипса quattro
12125521001	81	Штанга для крепления клипс quattro
12141691001	141	Расширительная насадка системы QC 16 x 2,2
12141711001	141	Расширительная насадка системы QC 20 x 2,8
12141721001	141	Расширительная насадка системы QC 25 x 3,5
12141751001	141	Расширительная насадка системы QC 32 x 4,4
12141761001	138	Механический экспандер 16-32 системы QC
12144511001	100	Выносной датчик Nea 24 B
12154711001	175	Электрический греющий мат SOLELEC
12154751001	175	Электрический греющий мат SOLELEC
12154811001	175	Электрический греющий мат SOLELEC
12154821001	175	Электрический греющий мат SOLELEC
12166941001	45, 141	Расширительная насадка системы QC для медных и стальных трубок 15 x 1,0
12168201001	138	RAUTOOL Xpand, аккумуляторный гидравлический экспандер 16-40 системы QC
12174691001	145	Универсальный расширительный наконечник QC 25/32
12174781001	137	RAUTOOL A-light2 Kombi, комбинированный аккумуляторный
12179041001	86	Профилированная отстенная изоляция
12179051001	100	Выносной датчик Nea 230 B
12179151001	102, 106	Сервопривод UNI

Артикул	Страница	Описание
12179161001	102	Сервопривод UNI
12180211001	90	Распределительный коллектор HKV
12180311001	90	Распределительный коллектор HKV
12180411001	90	Распределительный коллектор HKV
12180511001	90	Распределительный коллектор HKV
12180611001	90	Распределительный коллектор HKV
12180711001	90	Распределительный коллектор HKV
12180811001	90	Распределительный коллектор HKV
12180911001	90	Распределительный коллектор HKV
12181011001	90	Распределительный коллектор HKV
12181111001	90	Распределительный коллектор HKV
12181211001	90	Распределительный коллектор HKV
12197571001	51, 92	Комплект для установки теплосчетчика, вертикальный
12197581001	51, 92	Комплект для установки теплосчетчика, горизонтальный
12260481100	175	Электрический греющий мат SOLELEC
12260581100	175	Электрический греющий мат SOLELEC
12260681100	175	Электрический греющий мат SOLELEC
12260781100	175	Электрический греющий мат SOLELEC
12260881100	175	Электрический греющий мат SOLELEC
12260981100	175	Электрический греющий мат SOLELEC
12261081100	175	Электрический греющий мат SOLELEC
12261181100	175	Электрический греющий мат SOLELEC
12270151100	174	Электрический греющий кабель SOLELEC
12270161100	174	Электрический греющий кабель SOLELEC
12270171100	174	Электрический греющий кабель SOLELEC
12270181100	174	Электрический греющий кабель SOLELEC
12270191100	174	Электрический греющий кабель SOLELEC
12270231100	174	Электрический греющий кабель SOLELEC
12270241100	174	Электрический греющий кабель SOLELEC
12270251100	174	Электрический греющий кабель SOLELEC
12270261100	174	Электрический греющий кабель SOLELEC
12270751100	177	Комплект для установки напольного обогрева, отопления
12274931100	176	Терморегулятор COMFORT
12278041002	191	Базовый комплект
12278281001	85	Дополнительная теплоизоляция PUR
12278291001	75	Мат с фиксаторами Varionova 30-2
12278331001	86	Фиксатор поворота трубы 90°
12278351001	78	Крепежный пистолет multi
12278381001	85	Дополнительная теплоизоляция PUR
12278391001	75	Панель с фиксаторами Varionova
12278491001	76	Соединительная полоса
12278591001	76	Краевая полоса
12278691001	76	Клипса для фиксации матов
12279971001	108	Дисплей D-НС
12280171001	108	Набор датчиков S-НС
12280471001	109	Датчик температуры наружного воздуха AT-НС
12280571001	109	Датчик температуры в подающей / обратной магистрали FRT-НС
12280671001	110	Датчик температуры пола FT-НС
12280771001	109	Погружная гильза IS-НС
12280871001	110	Датчик температуры и влажности HT-НС
12280971001	110	Датчик температуры помещения RT-НС
12283961001	136	RAUTOOL K10 x 1,1, механический
12288801001	80, 89	Фиксирующая шина 10
12288901001	80, 89	Двойной держатель 10
12289501002	80, 89	Фиксатор поворота трубы 90° для труб RAUTHRM S с крепежной петлей
12291951001	207	Адаптер хром 35/32
12291961001	207	Адаптер ПЕ 32/35
12296961001	40	Защитная лента RAUTITAN
12298671001	107	Расширительный модуль HC BUS
12316811001	115	Заглушка
12316911001	115	Заглушка

Артикул	Страница	Описание
12348201001	98	Комплект устройств для регулирования температуры воды в подающей магистрали
12350801001	73	Переходники с наружной резьбой
12350901001	74	Угольник 90°
12390231002	101	Терморегулятор E
12390531001	84	Тепло-и звукоизоляционные маты PSTK
12390931001	84	Тепло-и звукоизоляционные маты PSTK
12391131001	84	Дополнительная теплоизоляция PS 20
12391231001	84	Дополнительная теплоизоляция PS 20
12391331001	84	Дополнительная теплоизоляция PS 20
12391431001	84	Дополнительная теплоизоляция PS 20
12391531001	84	Дополнительная теплоизоляция PS 20
12391631001	84	Дополнительная теплоизоляция PS 20
12391831001	84	Дополнительная теплоизоляция PS 20
12391931001	86, 118, 125	Фиксатор поворота трубы 90°
12392031001	76	Гарпун-скоба
12392431001	86	Профиль для деформационного шва
12393031001	84	Тепло-и звукоизоляционные маты PSTK
12393131001	84	Дополнительная теплоизоляция PS 20
12393231001	84	Дополнительная теплоизоляция PS 20
12393331001	86	Фиксатор поворота трубы 90°
12393431001	86, 118, 125	Фиксатор поворота трубы 90°
12401411001	88	Станция для измерения остаточной влажности
12402211002	78	Гарпун-скобы для крепления труб 14–17 мм
12402411001	79	Шина RAUFIX 16/17/20
12404571002	45	Фиксирующий уголок
12404911002	77	Мат для монтажа гарпун-скобами REHAU
12405771002	56	Крестовина SL Rp 1/2–12–Rp 1/2
12406011003	46	Резьбозажимные соединения G 3/4"–15
12406071001	58	Набор телескопических угловых соединений
12406971001	64, 140	Ножницы для вырезания отверстий для крестовины SL
12407111001	46	Комплект резьбозажимных ниппелей
12407271001	47	Блок шаровых кранов с соединительным ниппелем
12407371001	47	Блок шаровых кранов с соединительным ниппелем
12407771001	55	Декоративная накладка
12408471001	64, 140	Ножницы для вырезания отверстий для присоединительных трубок SL
12408511001	43	Трубка T-образная RAUTITAN для подключения к отопительному прибору
12408611001	43	Трубка T-образная RAUTITAN для подключения к отопительному прибору
12409211401	48	Монтажный узел RAUTITAN 16 x 2,2–Rp 1/2"
12409311001	42	Трубка G-образная RAUTITAN для подключения к отопительному прибору
12409411001	42	Трубка G-образная RAUTITAN для подключения к отопительному прибору
12414431001	13, 212	Противопожарная манжета для труб из сшитого полиэтилена
12414531001	13, 212	Противопожарная манжета для труб из сшитого полиэтилена
12414631001	13, 212	Противопожарная манжета для труб из сшитого полиэтилена
12414651405	33	Кронштейн, тип O 75/150 короткий
12414731001	13, 212	Противопожарная манжета для труб из сшитого полиэтилена
12414831001	13, 212	Противопожарная манжета для труб из сшитого полиэтилена
12414931001	13, 212	Противопожарная манжета для труб из сшитого полиэтилена
12415031001	13, 212	Противопожарная манжета для труб из сшитого полиэтилена
12423031001	194	Настенная розетка
12423031003	194	Настенная розетка
12423131001	195	Настенная розетка
12423531001	196	Телескопическая трубка
12423631001	196	Щетка для мебели
12423731001	192	Удлинитель шланга
12423831001	196	Насадка для пылеудаления из швов
12423931001	196	Щетка для радиаторов
12424031001	197	Насадка для мебели
12424131001	197	Щетка для ковров
12424531001	198	Кронштейн для шланга
12424931001	203	Декоративная решетка VACUCLEAN
12427671001	199	Крышка для оштукатуривания

Артикул	Страница	Описание
12432821002	197	Сепаратор
12433021002	195	Настенная розетка
12433521001	199	Монтажная рама
12435421001	205	Ретранслятор
12435521001	206	Принимающее устройство
12435621001	207	Радиопередатчик
12435721001	198	Контактные щетки VACUCLEAN
12435821001	195	Щелевая розетка Vac-Pan
12435881001	195	Настенная розетка
12435981001	195	Настенная розетка
12439841001	79	Шина RAUFIX 16/17/20
12442101001	111	Проходной вентиль DV
12442201001	111	Проходной вентиль DV
12442301001	111	Проходной вентиль DV
12442401001	111	Трехходовой вентиль MV
12442481002	79, 118, 121, 126	Шина RAUFIX 16/17/20
12442501001	111	Трехходовой вентиль MV
12442601001	111	Трехходовой вентиль MV
12445711001	142	Расширительная насадка системы RO 16,2 x 2,6 stabil
12445811001	142	Расширительная насадка системы RO 20 x 2,9 stabil
12445911001	142	Расширительная насадка системы RO 25 x 3,7 stabil
12446011001	142	Расширительная насадка системы RO 32 x 4,7 stabil
12446111001	143	Расширительная насадка для H2 40 x 5,5
12446211001	136	RAUTOOL K14 x 1,5, механический
12455771002	193	Базовый комплект VACUCLEAN CC
12460141001	79	Шина RAUFIX 16/17/20
12460241001	73	Муфта соединительная равнопроходная
12460341001	72	Надвижная гильза
12460441001	92	Резьбозажимное соединение
12465991001	113	Опалубочный футляр
12466091001	128	Промышленный коллектор REHAU 1 1/4" с шаровыми кранами на подающей линии
12466191001	128	Промышленный коллектор REHAU 1 1/4" с шаровыми кранами на подающей линии
12466291001	128	Промышленный коллектор REHAU 1 1/4" с шаровыми кранами на подающей линии
12466391001	128	Промышленный коллектор REHAU 1 1/4" с шаровыми кранами на подающей линии
12466491001	128	Промышленный коллектор REHAU 1 1/4" с шаровыми кранами на подающей линии
12466591001	128	Промышленный коллектор REHAU 1 1/4" с шаровыми кранами на подающей линии
12466691001	128	Промышленный коллектор REHAU 1 1/4" с шаровыми кранами на подающей линии
12466791001	128	Промышленный коллектор REHAU 1 1/4" с шаровыми кранами на подающей линии
12466891001	128	Промышленный коллектор REHAU 1 1/4" с шаровыми кранами на подающей линии
12466991001	128	Промышленный коллектор REHAU 1 1/4" с шаровыми кранами на подающей линии
12467091001	128	Промышленный коллектор REHAU 1 1/4" с шаровыми кранами на подающей линии
12467191001	129	Промышленный коллектор REHAU 1 1/4" с термостатическими вентилями на подающей линии
12467291001	129	Промышленный коллектор REHAU 1 1/4" с термостатическими вентилями на подающей линии
12467391001	129	Промышленный коллектор REHAU 1 1/4" с термостатическими вентилями на подающей линии
12467491001	129	Промышленный коллектор REHAU 1 1/4" с термостатическими вентилями на подающей линии
12467591001	129	Промышленный коллектор REHAU 1 1/4" с термостатическими вентилями на подающей линии
12467691001	129	Промышленный коллектор REHAU 1 1/4" с термостатическими вентилями на подающей линии
12467791001	129	Промышленный коллектор REHAU 1 1/4" с термостатическими вентилями на подающей линии
12467891001	129	Промышленный коллектор REHAU 1 1/4" с термостатическими вентилями на подающей линии
12467991001	129	Промышленный коллектор REHAU 1 1/4" с термостатическими вентилями на подающей линии
12468091001	129	Промышленный коллектор REHAU 1 1/4" с термостатическими вентилями на подающей линии
12468191001	129	Промышленный коллектор REHAU 1 1/4" с термостатическими вентилями на подающей линии
12468691001	116	Защитная лента
12468891001	115	Ниппельный разъем для сжатого воздуха
12468991001	113	Проволочная обвязка для ВКТ-модулей
12474641001	140	Запасной нож для труборезных ножниц 16/20 RAUTITAN
12474741001	140	Труборезные ножницы 16/20 RAUTITAN
12474841001	144	Пружинный вкладыш для выгиба труб RAUTITAN stabil
12474941001	144	Пружинный вкладыш для выгиба труб RAUTITAN stabil
12476441001	143	Расширительная насадка для H2, A-light, A-light2, A3 40 x 6,0 stabil
12478201001	130	Набор шаровых кранов для подключения к промышленному коллектору 1"

Артикул	Страница	Описание
12478301001	130	Набор шаровых кранов для подключения к промышленному коллектору 1"
12484011001	142	Расширительная насадка для H2, A-light2, A3 16 x 2,2 / 20 x 2,8
12484111001	142	Расширительная насадка для H2, A-light2, A3 17 x 2,0 / 20 x 2,0
12487601001	129	Промышленный коллектор REHAU 1 1/2", евроконус для подключения труб 17x2,0 и 20x2,0
12487701001	129	Промышленный коллектор REHAU 1 1/2", евроконус для подключения труб 17x2,0 и 20x2,0
12487801001	129	Промышленный коллектор REHAU 1 1/2", евроконус для подключения труб 17x2,0 и 20x2,0
12487901001	129	Промышленный коллектор REHAU 1 1/2", евроконус для подключения труб 17x2,0 и 20x2,0
12488001001	129	Промышленный коллектор REHAU 1 1/2", евроконус для подключения труб 17x2,0 и 20x2,0
12488101001	129	Промышленный коллектор REHAU 1 1/2", евроконус для подключения труб 17x2,0 и 20x2,0
12488201001	129	Промышленный коллектор REHAU 1 1/2", евроконус для подключения труб 17x2,0 и 20x2,0
12488301001	129	Промышленный коллектор REHAU 1 1/2", евроконус для подключения труб 17x2,0 и 20x2,0
12488401001	129	Промышленный коллектор REHAU 1 1/2", евроконус для подключения труб 17x2,0 и 20x2,0
12488501001	129	Промышленный коллектор REHAU 1 1/2", евроконус для подключения труб 17x2,0 и 20x2,0
12488601001	129	Промышленный коллектор REHAU 1 1/2", евроконус для подключения труб 17x2,0 и 20x2,0
12488701001	130	Промышленный коллектор REHAU, резьбозажимные соединения для труб 25x2,3
12488801001	130	Промышленный коллектор REHAU, резьбозажимные соединения для труб 25x2,3
12488901001	130	Промышленный коллектор REHAU, резьбозажимные соединения для труб 25x2,3
12489001001	130	Промышленный коллектор REHAU, резьбозажимные соединения для труб 25x2,3
12489101001	130	Промышленный коллектор REHAU, резьбозажимные соединения для труб 25x2,3
12489201001	130	Промышленный коллектор REHAU, резьбозажимные соединения для труб 25x2,3
12489301001	130	Промышленный коллектор REHAU, резьбозажимные соединения для труб 25x2,3
12489401001	130	Промышленный коллектор REHAU, резьбозажимные соединения для труб 25x2,3
12489501001	130	Промышленный коллектор REHAU, резьбозажимные соединения для труб 25x2,3
12489601001	130	Промышленный коллектор REHAU, резьбозажимные соединения для труб 25x2,3
12489701001	130	Промышленный коллектор REHAU, резьбозажимные соединения для труб 25x2,3
12490971001	73	Муфта соединительная переходная
12491071001	74	Тройник с уменьшенным боковым проходом
12492871001	110	Контроллер точки росы TPW
12494601150	62	Заглушка для канала RAUSOLO левая
12494701150	62	Заглушка для канала RAUSOLO левая
12494801150	62	Заглушка для канала RAUSOLO левая
12494901150	63	Заглушка для канала RAUSOLO правая
12495001150	63	Заглушка для канала RAUSOLO правая
12495101150	63	Заглушка для канала RAUSOLO правая
12495201150	63	Внутренний угол RAUSOLO
12495301150	63	Внутренний угол RAUSOLO
12495401150	63	Внутренний угол RAUSOLO
12495501150	63	Внешний угол RAUSOLO
12495601150	63	Внешний угол RAUSOLO
12495701150	63	Внешний угол RAUSOLO
12495801150	64	Соединительная накладка для канала RAUSOLO
12495901150	64	Соединительная накладка для канала RAUSOLO
12496001150	64	Соединительная накладка для канала RAUSOLO
12496471001	115	Быстрый разъем с запорным устройством для сжатого воздуха
12496571001	115	Быстрый разъем с запорным устройством для сжатого воздуха
12498101002	200	Шумоглушитель для удаляемого воздуха
12498501001	194	Настенная розетка
12499001002	207	Модуль управления
12502771002	73, 116	Муфта соединительная равнопроходная
12502871002	74	Тройник равнопроходный
12502971002	72, 116	Надвижная гильза
12503071002	72, 116, 119, 122, 126	Надвижная гильза
12503171002	72, 116, 119, 122, 126	Муфта соединительная равнопроходная
12506071002	92, 130	Резьбозажимное соединение
12506171002	92, 130	Резьбозажимное соединение
12534391002	73	Переходники с наружной резьбой
12535291002	74, 127	Тройник равнопроходный
12535391002	74, 127	Тройник с уменьшенным боковым проходом
12535591002	74, 127	Тройник с уменьшенным боковым и торцевым проходом
12535691002	74	Тройник с уменьшенным боковым проходом
12560541003	79, 82	Защитная пленка



Артикул	Страница	Описание
12563241005	81	Арматурная сетка RM 100
12563441007	81	Проволочная обвязка
12563741003	87	Присадка для добавления в стяжку «Р»
12572491002	55	Фиксатор поворота 90°
12572591002	145	Комплект запрессовочных тисков для H2, A-light, A-light2, A2, A3, Kombi 25/32
12573041003	82, 114	Приспособление для закручивания проволочной обвязки
12573781002	54	Крюки с дюбелем
12573881002	54	Крюки с дюбелем
12584081002	55	Фиксатор поворота 90°
12587981002	55	Фиксатор поворота 90°
12588171002	73	Переходники с наружной резьбой
12588271002	73	Переходники с наружной резьбой
12588571002	74	Тройник с уменьшенным боковым и торцевым проходом
12588671002	74	Тройник с уменьшенным боковым проходом
12588771002	74	Тройник равнопроходный
12588971002	74	Угольник 90°
12589071002	74	Угольник 90°
12590491002	145	Комплект запрессовочных тисков для H2, A-light, A-light2, A2, A3, Kombi 17/20
12591871002	73, 119, 122, 126	Муфта соединительная равнопроходная
12591971002	72, 119, 122, 126	Надвижная гильза
12592681001	79, 123	Гарпун-скоба
12594491002	74, 127	Угольник 90°
12594591002	73	Муфта соединительная переходная
12594691002	73	Муфта соединительная переходная
12601081001	111	Барaban для теплой укладки труб на строительной площадке
12610531001	74	Тройник равнопроходный
12611031001	74	Угольник 90°
12611131001	73	Муфта соединительная переходная
12611231001	73	Муфта соединительная равнопроходная
12611431001	73	Переходники с наружной резьбой
12611531001	55	Фиксатор поворота 90°
12611631001	74	Тройник с уменьшенным боковым проходом
12613131001	48	Присоединительная трубка для подключения отопительного прибора с наружной резьбой
12616651001	87	Присадка для добавления в стяжку «MINI»
12619491001	88	Клейкая лента
12619591001	88	Машинка для нанесения клейкой ленты
12620931001	77	Мат для монтажа гарпун-скобами REHAU
12623731002	78	Гарпун-скобы для крепления труб 20 мм
12623931001	77	Мат для монтажа гарпун-скобами REHAU
12640111001	123	Теплоизоляционная плита с вырезами
12641211001	39	Набор кронштейнов для распределительных гребенок
12654711001	87	Полимерные волокна
12657091001	54	Крюки с дюбелем
12657291001	55	Фиксатор поворота 45°
12658791001	54	Комплект для подключения отопительного прибора
12662101001	119, 122, 126	Шина RAILFIX 25
12662421001	42	Трубка Г-образная RAUTITAN для подключения к отопительному прибору
12662521001	42	Трубка Г-образная RAUTITAN для подключения к отопительному прибору
12662621001	42	Трубка Г-образная RAUTITAN для подключения к отопительному прибору
12662721001	42	Трубка Г-образная RAUTITAN для подключения к отопительному прибору
12662821001	43	Трубка Т-образная RAUTITAN для подключения к отопительному прибору
12662921001	43	Трубка Т-образная RAUTITAN для подключения к отопительному прибору
12663021001	43	Трубка Т-образная RAUTITAN для подключения к отопительному прибору
12663121001	43	Трубка Т-образная RAUTITAN для подключения к отопительному прибору
12663521003	50	Резьбозажимные соединения RAUTITAN flex
12663621003	50	Резьбозажимные соединения RAUTITAN flex
12663721001	42	Комплект Г-образных трубок RAUTITAN для подключения к отопительному прибору с фиксирующим уголком
12663921001	42	Комплект Г-образных трубок RAUTITAN для подключения к отопительному прибору с фиксирующим уголком
12664121001	43	Комплект Г-образных трубок RAUTITAN CuMs для подключения к отопительному прибору с фиксирующим уголком
12664521003	50	Резьбозажимные соединения RAUTITAN stabil

Артикул	Страница	Описание
12664621003	50	Резьбозажимные соединения RAUTITAN stabil
12685201001	74, 127	Тройник с увеличенным боковым проходом
12685501001	74, 127	Тройник с уменьшенным торцевым проходом
12685601001	73	Переходники с наружной резьбой
12685701001	73	Переходники с наружной резьбой
12685801001	73, 127	Переходники с наружной резьбой
12686241001	55	Фиксатор поворота 45°
12686341001	55	Фиксатор поворота 45°
12686441001	55	Фиксатор поворота 45°
12686741001	55	Декоративная накладка
12687641001	45, 142	Расширительная насадка системы RO для медных и стальных трубок 15 x 1,0
12861511002	111	Барaban для холодной укладки труб на строительной площадке
12863281001	84	Дополнительная теплоизоляция PS 20
12871931001	21	Переходник RAUTITAN RX на пайку и запрессовку (медный сплав)
12871961001	21	Переходник RAUTITAN RX на пайку и запрессовку (медный сплав)
12888011001	80	Отстенная изоляция 80 мм
12899071001	54	Монтажный шаблон REHAU с воздухоотводчиком
13038891001	108	Web-карта HC BUS
13149851001	146	RAUTOOL G2, электрогидравлический на диаметры 50–63 и 40–110
13149871001	146	RAUTOOL H/G1, механико-гидравлический на диаметры 50–63
13150931001	103	Сервопривод GLT
13152241001	51	Комплект угловых шаровых кранов
13152391001	147	Труборез 50–125
13152421001	140	Труборезные ножницы 40 stabil
13152431001	140	Запасной нож для труборезных ножниц 40 stabil
13152671001	104	Терморегулятор Nea Smart R без дисплея
13152681001	104	Терморегулятор D Nea Smart R с дисплеем
13152711001	105	Клеммная колодка Nea Smart R 230 В
13152731001	105	Антенна Nea Smart R
13152741001	106	Ретранслятор Nea Smart R
13152751001	106	Внешний датчик Nea Smart
13152981001	102	Клеммная колодка Nea H
13161101002	77	Мат с липучкой RAUTHERM SPEED plus
13168311100	101	Установочный комплект для терморегулятора
13360241001	99	Терморегулятор Nea H
13362301001	99	Терморегулятор Nea H
13370241001	99	Терморегулятор Nea HT
13372301001	99	Терморегулятор Nea HT
13380241001	100	Терморегулятор Nea HCT
13382301001	100	Терморегулятор Nea HCT
13420241001	102	Клеммная колодка Nea H
13422301001	102	Клеммная колодка Nea H
13454001001	53, 93	Встроенный распределительный шкаф
13454101001	53, 93	Встроенный распределительный шкаф
13454201001	53, 93	Встроенный распределительный шкаф
13454301001	53, 93	Встроенный распределительный шкаф
13454401001	53, 93	Встроенный распределительный шкаф
13454501001	53, 93	Встроенный распределительный шкаф
13464101001	53, 95	Встроенный распределительный шкаф
13464201001	53, 95	Встроенный распределительный шкаф
13464301001	53, 95	Встроенный распределительный шкаф
13464401001	53, 95	Встроенный распределительный шкаф
13474001001	52, 93	Приставной распределительный шкаф
13474101001	52, 93	Приставной распределительный шкаф
13474201001	52, 93	Приставной распределительный шкаф
13474301001	52, 93	Приставной распределительный шкаф
13474401001	52, 93	Приставной распределительный шкаф
13474501001	52, 93	Приставной распределительный шкаф
13490241001	102	Клеммная колодка Nea H
13492301001	102	Клеммная колодка Nea H
13522071002	189	VACUCLEAN 2000

Артикул	Страница	Описание
13522081002	189	VACUCLEAN 3000
13522091002	189	VACUCLEAN 4000
13522121002	191	Базовый комплект для пылеудаления
13522141001	197	Комбинированная насадка (переключаемая)
13522151001	198	Патронный фильтр
13522161002	192	Всасывающий шланг
13590191001	193	Всасывающий шланг VACUCLEAN CC
13590201001	193	Базовый комплект для пылеудаления VACUCLEAN CC
13660011001	15	Тройник RAUTITAN RX равнопроходный
13660021001	15	Тройник RAUTITAN RX равнопроходный
13660031001	16	Тройник RAUTITAN RX с уменьшенным боковым проходом
13660041001	16	Тройник RAUTITAN RX с уменьшенным боковым проходом
13660051001	16	Тройник RAUTITAN RX с уменьшенным боковым проходом
13660061001	16	Тройник RAUTITAN RX с уменьшенным боковым проходом
13660081001	16	Тройник RAUTITAN RX с уменьшенным боковым проходом
13660091001	16	Тройник RAUTITAN RX с уменьшенным боковым проходом
13660101001	16	Тройник RAUTITAN RX с уменьшенным боковым проходом
13660111001	16	Тройник RAUTITAN RX с уменьшенным боковым проходом
13660121001	18	Тройник RAUTITAN RX с уменьшенным боковым и торцевым проходом
13660161001	19	Тройник настенный RAUTITAN RX с внутренней резьбой на боковом проходе
13660171001	19	Тройник настенный RAUTITAN RX с внутренней резьбой на боковом проходе
13660181001	19	Тройник настенный RAUTITAN RX с внутренней резьбой на боковом проходе
13660201001	19	Тройник настенный RAUTITAN RX с внутренней резьбой на боковом проходе
13660211001	19	Тройник настенный RAUTITAN RX с внутренней резьбой на боковом проходе
13660241001	19	Тройник настенный RAUTITAN RX с внутренней резьбой на боковом проходе
13660261001	19	Тройник настенный RAUTITAN RX с внутренней резьбой на боковом проходе
13660281001	19	Тройник настенный RAUTITAN RX с внутренней резьбой на боковом проходе
13660311001	19	Тройник настенный RAUTITAN RX с внутренней резьбой на боковом проходе
13660341001	20	Муфта соединительная RAUTITAN RX
13660361001	20	Муфта соединительная RAUTITAN RX
13660391001	21	Муфта соединительная RAUTITAN RX
13660411001	21	Муфта соединительная RAUTITAN RX
13660431001	21	Муфта соединительная RAUTITAN RX
13660441001	25	Угольник RAUTITAN RX 90°
13660461001	25	Угольник RAUTITAN RX 90°
13660471001	26	Угольник RAUTITAN RX 45°
13660481001	26	Угольник RAUTITAN RX 45°
13660491001	22	Переходник RAUTITAN RX с наружной резьбой
13660501001	22	Переходник RAUTITAN RX с наружной резьбой
13660511001	22	Переходник RAUTITAN RX с наружной резьбой
13660521001	22	Переходник RAUTITAN RX с наружной резьбой
13660531001	22	Переходник RAUTITAN RX с наружной резьбой
13660551001	22	Переходник RAUTITAN RX с наружной резьбой
13660561001	22	Переходник RAUTITAN RX с наружной резьбой
13660571001	22	Переходник RAUTITAN RX с наружной резьбой
13660581001	22	Переходник RAUTITAN RX с наружной резьбой
13660591001	22	Переходник RAUTITAN RX с наружной резьбой
13660601001	22	Переходник RAUTITAN RX с наружной резьбой
13660611001	22	Переходник RAUTITAN RX с наружной резьбой
13660621001	22	Переходник RAUTITAN RX с наружной резьбой
13660631001	22	Переходник RAUTITAN RX с наружной резьбой
13660651001	22	Переходник RAUTITAN RX с наружной резьбой
13660661001	22	Переходник RAUTITAN RX с наружной резьбой
13660671001	23	Переходник RAUTITAN RX с внутренней резьбой
13660681001	23	Переходник RAUTITAN RX с внутренней резьбой
13660691001	23	Переходник RAUTITAN RX с внутренней резьбой
13660701001	23	Переходник RAUTITAN RX с внутренней резьбой
13660711001	23	Переходник RAUTITAN RX с внутренней резьбой
13660721001	23	Переходник RAUTITAN RX с внутренней резьбой
13660731001	23	Переходник RAUTITAN RX с внутренней резьбой
13660741001	23	Переходник RAUTITAN RX с внутренней резьбой

Артикул	Страница	Описание
13660751001	24	Переходник RAUTITAN RX с накидной гайкой
13660761001	24	Переходник RAUTITAN RX с накидной гайкой
13660771001	24	Переходник RAUTITAN RX с накидной гайкой
13660781001	24	Переходник RAUTITAN RX с накидной гайкой
13660791001	24	Переходник RAUTITAN RX с накидной гайкой
13660801001	24	Переходник RAUTITAN RX с накидной гайкой
13660811001	24	Переходник RAUTITAN RX с накидной гайкой
13660821001	24	Переходник RAUTITAN RX с накидной гайкой
13660831001	24	Переходник RAUTITAN RX с накидной гайкой
13660841001	24	Переходник RAUTITAN RX с накидной гайкой
13660861001	24	Переходник RAUTITAN RX с накидной гайкой
13660871001	24	Переходник RAUTITAN RX с накидной гайкой
13660881001	27	Угольник-переходник RAUTITAN RX с наружной резьбой
13660891001	27	Угольник-переходник RAUTITAN RX с наружной резьбой
13660901001	27	Угольник-переходник RAUTITAN RX с наружной резьбой
13660911001	27	Угольник-переходник RAUTITAN RX с наружной резьбой
13660921001	27	Угольник-переходник RAUTITAN RX с наружной резьбой
13660931001	27	Угольник-переходник RAUTITAN RX с наружной резьбой
13660941001	27	Угольник-переходник RAUTITAN RX с внутренней резьбой
13660951001	27	Угольник-переходник RAUTITAN RX с внутренней резьбой
13660961001	27	Угольник-переходник RAUTITAN RX с внутренней резьбой
13660971001	27	Угольник-переходник RAUTITAN RX с внутренней резьбой
13660981001	27	Угольник-переходник RAUTITAN RX с внутренней резьбой
13660991001	28	Угольник настенный RAUTITAN RX короткий
13661001001	28	Угольник настенный RAUTITAN RX короткий
13661011001	28	Угольник настенный RAUTITAN RX короткий
13661021001	28	Угольник настенный RAUTITAN RX короткий
13661051001	28	Угольник настенный RAUTITAN RX длинный
13661061001	28	Угольник настенный RAUTITAN RX длинный
13661071001	28	Угольник настенный RAUTITAN RX с наружной резьбой
13661081001	28	Угольник настенный RAUTITAN RX с наружной резьбой
13661091001	28	Угольник настенный RAUTITAN RX с наружной резьбой
13661101001	29	Угольник настенный RAUTITAN RX с квадратной крепежной пластиной
13661111001	29	Угольник настенный RAUTITAN RX с квадратной крепежной пластиной
13661121001	29	Угольник настенный RAUTITAN RX для монтажа на фальшштене
13661131001	29	Угольник настенный RAUTITAN RX для монтажа на фальшштене
13661141001	29	Угольник настенный RAUTITAN RX с наружной резьбой
13661151001	30	Угольник настенный RAUTITAN RX для гипсокартонных плит
13661161001	30	Угольник настенный RAUTITAN RX для гипсокартонных плит
13661171001	30	Угольник настенный RAUTITAN RX для монтажа на ДСП, короткий
13661181001	30	Угольник настенный RAUTITAN RX для монтажа на ДСП, короткий
13661201001	30	Угольник настенный RAUTITAN RX для монтажа на ДСП, длинный
13661211001	31	Угольник настенный RAUTITAN RX для присоединения к монтажным узлам
13661231001	31	Штуцер настенный RAUTITAN RX короткий
13661261001	38	Угольник настенный фланцевый RAUTITAN RX
13661271001	38	Угольник настенный фланцевый RAUTITAN RX
13661281001	39	Распределительная гребенка RAUTITAN R/Rp 3/4–16/20 с присоединением труб на подвижных гильзах
13661301001	39	Распределительная гребенка RAUTITAN R/Rp 3/4–16/20 с присоединением труб на подвижных гильзах
13661311001	39	Распределительная гребенка RAUTITAN R/Rp 3/4–16/20 с присоединением труб на подвижных гильзах
13661321001	39	Распределительная гребенка RAUTITAN R/Rp 3/4–16/20 с присоединением труб на подвижных гильзах
13661391001	40	Заглушка RAUTITAN для полимерных труб
13661401001	40	Заглушка RAUTITAN для полимерных труб
13661411406	37	Монтажный блок для скрытого монтажа под штукатуркой
13661421001	37	Монтажный блок для скрытого монтажа на фальшштене
13661431001	40	Заглушка RAUTITAN резьбовая для гребенок
13661441001	40	Заглушка RAUTITAN резьбовая для гребенок
13662601001	21	Муфта соединительная RAUTITAN RX переходная
13662681001	24	Угловой переходник RAUTITAN RX с накидной гайкой
13662751001	18	Тройник RAUTITAN RX с повышенным сопротивлением на проходе
13662761001	18	Тройник RAUTITAN RX с повышенным сопротивлением на проходе
13662771001	18	Тройник RAUTITAN RX с повышенным сопротивлением на проходе

Артикул	Страница	Описание
13662791001	19	Тройник RAUTITAN RX с наружной резьбой
13662801001	19	Тройник RAUTITAN RX с наружной резьбой
13662811001	19	Тройник RAUTITAN RX с наружной резьбой
13662841001	31	Угольник настенный RAUTITAN RX проходной с внутренней резьбой
13662851001	31	Угольник настенный RAUTITAN RX проходной с внутренней резьбой
13662891001	23	Переходник RAUTITAN RX с внутренней резьбой
13662951001	24	Угловой переходник RAUTITAN RX с накидной гайкой
13662971001	19	Тройник RAUTITAN RX с внутренней резьбой на боковом проходе
13663001001	31	Угольник настенный RAUTITAN RX проходной с внутренней резьбой
13663031001	31	Угольник настенный RAUTITAN RX проходной с внутренней резьбой
13663141001	29	Угольник настенный RAUTITAN RX для монтажа на фальшштене
17244481100	82, 114, 118, 125	Ремешок для обвязки
17260611100	61	Клипса прижимная для отопительных труб
17264441100	64	Основание канала RAUDUO
17269941100	62	Основание канала RAUSOLO
17275941100	65	Крышка канала RAUDUO
17276141150	66	Заглушка для канала RAUDUO правая
17276241150	66	Заглушка для канала RAUDUO левая
17276341150	66	Соединительная накладка для канала RAUDUO
17276441150	65	Внутренний угол RAUDUO
17276541150	65	Внешний угол RAUDUO
17336331100	62	Крышка канала с уплотнительной манжетой RAUSOLO
17336431100	62	Крышка канала с уплотнительной манжетой RAUSOLO
17336531100	62	Крышка канала с уплотнительной манжетой RAUSOLO
17338901100	65	Крышка канала с уплотнительной манжетой RAUDUO

# УСЛОВИЯ ПОСТАВКИ И ОПЛАТЫ ТОВАРОВ

## 1. Термины и понятия:

Приведенные ниже термины и понятия, используемые в настоящем Прайс-листе, имеют следующее значение:

- 1.1. **Поставщик** – ООО «РЕХАУ».
- 1.2. **Покупатель** – индивидуальный предприниматель или юридическое лицо, приобретающее у Поставщика Товары, указанные в настоящем Прайс-листе, для использования в предпринимательской деятельности или в иных целях, не связанных с личным, семейным, домашним и иным подобным использованием.
- 1.3. **Товар (Товары)** – товары, указанные Поставщиком в настоящем Прайс-листе Поставщика.
- 1.4. **Заказ** – согласованный Сторонами в письменной форме, в том числе по электронной почте или в клиентском портале Поставщика в сети Интернет [www.rehau.ru](http://www.rehau.ru), документ, содержащий следующие условия:
  - номер и дата Заказа;
  - наименование Товара согласно Прайс-листу Поставщика;
  - единица Товара согласно Прайс-листу Поставщика;
  - количество единиц Товара;
  - ориентировочный срок поставки;
  - условия доставки Товара: выборка Товара Покупателем на складе Поставщика, расположенный по адресу, согласованному Сторонами в Заказе, или доставка Товара Поставщиком на склад Покупателя, расположенного по адресу, согласованному Сторонами в Заказе;
  - место передачи Товара Покупателю.
- 1.5. **Уведомление о поставке** – документ, направляемый Поставщиком Покупателю в письменной форме, в том числе по электронной почте, содержащий следующие условия:
  - номер и дата Уведомления;
  - количество единиц Товара;
  - место передачи Товара Покупателю;
  - дата передачи Товара Покупателю.

## 2. Условия поставки

- 2.1. Поставщик обязуется передать Покупателю Товары, указанные в согласованных Сторонами Заказах, в месте передачи Товара Покупателю, согласованном Сторонами в Заказе, в течение 5 (пяти) календарных дней с момента направления Поставщиком Покупателю Уведомления о поставке, указанного в п. 1.5. настоящих Условий поставки и оплаты Товаров, при условии поступления на расчетный счет Поставщика 100% стоимости данного Товара, а также стоимости доставки Товара в том случае, если Сторонами в Заказе согласована доставка Товара Поставщиком на склад Покупателя, а Покупатель обязуется принять этот Товар в указанный в Уведомлении о поставке срок.
- 2.2. При получении Уведомления о поставке Покупатель обязуется ознакомиться с ним и осуществить все действия, необходимые для приемки Товаров в соответствии с Уведомлением о поставке.
- 2.3. Покупатель обязуется в течение 2 (двух) календарных дней с момента получения Покупателем Уведомления о поставке направить Поставщику в письменной форме, в том числе по электронной почте, подтверждение о его получении.
- 2.4. В случае производственной необходимости Поставщик вправе в одностороннем порядке вносить изменения в Уведомление о поставке. В случае внесения Поставщиком таких изменений он направляет Покупателю новое Уведомление о поставке. С момента направления Поставщиком нового Уведомления о поставке предыдущее Уведомление о поставке утрачивает силу.
- 2.5. Право собственности на Товары переходит от Поставщика к Покупателю в момент передачи Товаров Покупателю. Момент передачи Товаров фиксируется подписью уполномоченного представителя Покупателя в товаросопроводительном документе (товарной накладной или товарно-транспортной накладной). Риск случайной гибели или случайного повреждения Товаров переходит к Покупателю в момент, когда Поставщик считается исполнившим свою обязанность по передаче Товаров Покупателю.

## 3. Условия оплаты Товаров

- 3.1. Оплата Товаров производится Покупателем по ценам, указанным в действующем на дату согласования обеими Сторонами Заказа Прайс-листе Поставщика, утверждаемом Поставщиком в одностороннем порядке.
- 3.2. Поставщик вправе в одностороннем порядке изменить цены, указанные в Прайс-листе Поставщика. Цены на Товары, указанные в согласованном Сторонами Заказе, не могут быть изменены Поставщиком.
- 3.3. Оплата Товаров осуществляется путем перечисления Покупателем на расчетный счет Поставщика 100% стоимости Товаров, указанной в согласованном Сторонами Заказе, в течение 5 (пяти) календарных дней с даты выставления Поставщиком счета.
- 3.4. В том случае, если Сторонами в Заказе согласована доставка Товара Поставщиком на склад Покупателя, расположенный по адресу, указанному в Заказе, то Покупатель обязуется одновременно с оплатой Товара оплатить стоимость доставки Товара в размере, указанном в выставленном Поставщиком счете.
- 3.5. Оплата Товаров производится в рублях по курсу ЦБ РФ на дату выставления Поставщиком счета.
- 3.6. Датой оплаты Товара считается дата поступления денежных средств на расчетный счет Поставщика.

#### 4. Качество Товаров

- 4.1. При транспортировке, хранении, применении, монтаже и эксплуатации Товаров Покупатель обязуется выполнять требования к транспортировке, хранению, применению, монтажу и эксплуатации Товаров, указанные в технической информации Поставщика. Оплачивая выставленный Поставщиком счет, Покупатель подтверждает, что Покупатель ознакомлен с технической информацией Поставщика. В случае реализации Товаров Покупателем третьим лицам Покупатель обязуется ознакомить данных третьих лиц с технической информацией Поставщика, указанной в настоящем пункте *Условий поставки и оплаты Товаров*.
- 4.2. Качество Товара в момент передачи Покупателю должно соответствовать ГОСТ 18599–2001, 15763–91 и СНиП 41–01–2003, 2.04.01–85\*, в той части, которая не противоречит настоящему Договору, в том числе пп. 4.2, 4.3, 4.4 настоящих *Условий поставки и оплаты Товаров*, и отвечать этим требованиям в пределах установленного гарантийного срока на Товар. Гарантийный срок на Товар составляет 12 (двенадцать) месяцев с момента передачи Товара Поставщиком Покупателю.
- 4.3. Напорные трубы из полиэтилена должны соответствовать характеристикам, представленным в ГОСТ Р 52134–2003, ГОСТ 22689–89.
- 4.4. Детали резьбовых соединений трубопроводов должны соответствовать требованиями ГОСТа 15763–91.
- 4.5. Претензии, связанные с недостатками качества Товара, которые могли быть обнаружены Покупателем при приемке Товара, а также претензии, связанные с количеством, ассортиментом, комплектностью Товара, и иные претензии, связанные с неисполнением или ненадлежащим исполнением Поставщиком обязательств по поставке Товара, могут быть предъявлены Покупателем в течение 7 (семи) календарных дней с момента передачи Товара Покупателю, только в том случае, если в товарной накладной или товарно–транспортной накладной была сделана соответствующая запись и был составлен соответствующий акт. В противном случае Покупатель лишается права предъявлять претензии Поставщику по вышеуказанным основаниям.
- 4.6. Претензии, связанные с недостатками качества Товара, которые не могли быть обнаружены при приемке Товара, должны быть предъявлены Покупателем в течение 7 (семи) календарных дней после обнаружения указанных недостатков, но не позднее истечения гарантийного срока на товар, указанного в п. 4.2. настоящих *Условий поставки и оплаты Товаров*.
- 4.7. Покупатель обязан обеспечить хранение Товаров ненадлежащего качества в условиях, предотвращающих ухудшение качества Товаров и их смешение с другими однородными Товарами. Покупатель не вправе производить утилизацию, переупаковку или реализацию некачественного Товара, в том числе поврежденного во время перевозки, до получения письменного разрешения от Поставщика.

#### 5. Ответственность сторон

- 5.1. За неисполнение или ненадлежащее исполнение своих обязанностей Стороны несут ответственность, предусмотренную законодательством РФ и настоящими *Условиями поставки и оплаты Товаров* Поставщик, не исполнивший либо ненадлежащим образом исполнивший обязательства по поставке Товаров и иные обязательства, указанные в настоящих *Условиях поставки и оплаты Товаров*, несет ответственность только при наличии умысла. Упущенная выгода в любом случае возмещению не подлежит.
- 5.2. В случае несостоявшейся приемки Товара в установленный Поставщиком срок, произошедшей в результате отказа, уклонения Покупателя от приемки Товара, а также по иным причинам, произошедшим по обстоятельствам, за которые отвечает Покупатель, Покупатель обязуется в течение пяти рабочих дней с момента получения Покупателем требования Поставщика об уплате неустойки оплатить неустойку в размере 0,1 % от стоимости непринятого Покупателем Товара за каждый календарный день, начиная с даты неприемки Товара до даты приемки Товара Покупателем.  
При этом Поставщик вправе, предварительно направив Покупателю уведомление любым доступным способом, в том числе по электронной почте, продать Товар третьим лицам или утилизировать Товар. В случае утилизации Поставщиком Товара Покупатель обязуется в течение 10 рабочих дней с момента получения письменного требования Поставщика перечислить Поставщику денежные средства в размере стоимости указанного Товара, а также стоимости проведенной Поставщиком утилизации Товара.
- 5.3. Любые споры и разногласия между сторонами, передаются на рассмотрение арбитражного суда города Москвы в соответствии с законодательством РФ.

#### 6. Прочие положения

- 6.1. Покупатель не вправе передавать свои права и обязанности, вытекающие из отношений по поставке с Поставщиком, третьим лицам без письменного согласия Поставщика.
- 6.2. Настоящие *Условия поставки и оплаты Товаров* являются неотъемлемой частью Прайс–листа Поставщика.
- 6.3. В случае, если в договоре поставки, заключенном между Поставщиком и Покупателем (**далее: «Договор поставки»**), предусмотрены иные условия по сравнению с настоящими *Условиями поставки и оплаты Товаров*, в том числе в случае противоречий между положениями настоящих *Условий поставки и оплаты Товаров* и положениями Договора поставки, действуют и подлежат применению Сторонами положения Договора поставки.

