

ТЕХНИЧЕСКИЙ ПАСПОРТ ИЗДЕЛИЯ



Производитель: REHAU AG+Co, Rheniumhaus
95111 Rehau Deutschland
<http://www.rehau.de>

Распределительные коллекторы HLV

REHAU

Паспорт разработан в соответствии с требованиями ГОСТ 2.601-2006

ТЕХНИЧЕСКИЙ ПАСПОРТ ИЗДЕЛИЯ

1. Назначение и область применения

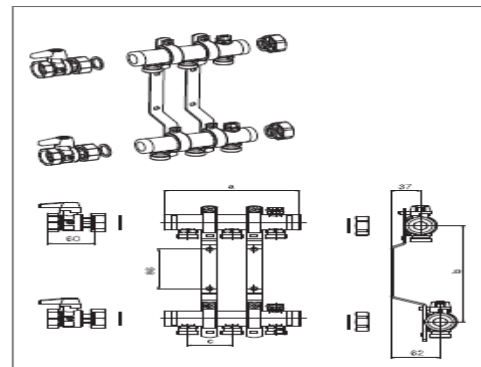
Распределительные коллекторы HLV предназначены для разветвления контуров систем радиаторной разводки

Число отводов от 2 до 12.

Максимально допустимое рабочее давление 10 бар

Максимальная рабочая температура 95C

1.1 Коллектор HLV



Включает в себя:

2 распределительные трубы испытанные давлением, с возможностью двухстороннего присоединения с наружной резьбой "1" и плоским уплотнением.

присоединительные ниппели для резьбозажимного соединения, евроконус 3/4"

шаровые краны G1" с накидной гайкой и плоским уплотнением
встроенный воздушный клапан

2 заглушки G1" с плоским уплотнением

смонтированы на звукоизоляционных кронштейнах

Резьбозажимные соединения для труб заказываются отдельно.

Паспорт разработан в соответствии с требованиями ГОСТ 2.601-2006

ТЕХНИЧЕСКИЙ ПАСПОРТ ИЗДЕЛИЯ

Артикул	Обозначение	Размеры, мм			Количество контуров	Вес, кг/шт.	Единица поставки	Цена* € / шт.
		а	в	с				
232021-001	HLV 2	115	210	55	2 контура	2,100	1 шт.	121,57
232031-001	HLV 3	170	210	55	3 контура	2,320	1 шт.	143,68
232041-001	HLV 4	225	210	55	4 контура	2,540	1 шт.	157,19
232051-001	HLV 5	280	210	55	5 контуров	2,760	1 шт.	170,70
232061-001	HLV 6	335	210	55	6 контуров	2,980	1 шт.	186,66
232071-001	HLV 7	390	210	55	7 контуров	3,100	1 шт.	200,17
232081-001	HLV 8	445	210	55	8 контуров	3,320	1 шт.	214,90
232091-001	HLV 9	500	210	55	9 контуров	3,540	1 шт.	228,42
232101-001	HLV 10	555	210	55	10 контуров	3,760	1 шт.	241,93
232111-001	HLV 11	610	210	55	11 контуров	3,980	1 шт.	257,88
232121-001	HLV 12	665	210	55	12 контуров	4,100	1 шт.	271,39

Резьбозажимные соединения для труб заказываются отдельно. (см. стр. 47).

2. Материал

Материал - нержавеющая сталь высокого качества.

3. Маркировка

Коллекторы серии HLV имеют наклейку "REHAU" и наклейку подтверждающую прохождение опрессовки после изготовления. Основная маркировка наклеена на упаковку коллектора в которой указывается:

1. Фирменный знак изготовителя
2. Артикул
3. Наименование
4. Знаки соответствия
5. Штрих-код
6. Внешний вид вложенного изделия

ТЕХНИЧЕСКИЙ ПАСПОРТ ИЗДЕЛИЯ

Коллекторы серии HLV из нержавеющей стали полностью

соответствуют всем действующим в РФ требованиям:

ISO 9001	в наличии
Сертификат соответствия ГОСТ Р обязательный	не треб.
Сертификат соответствия ГОСТ Р добровольный	в наличии
Государственная Регистрация (гигиена)	не требуется

5. Форма поставки и хранения

Коллекторы серии HLV REHAU должны погружаться, разгружаться, транспортироваться и храниться под наблюдением специалиста в соответствии с требованиями, обусловленными свойствами данного изделия.

Коллекторы REHAU следует защищать от попадания на них масел, жиров и красок, а также от длительного воздействия на них солнечных лучей.

В защищенном виде срок хранения коллекторов REHAU неограничен.

Следует оберегать уплотнительные кольца и участки с резьбой коллекторов от царапин и механических повреждений.

Коллекторы серии HLV следует извлекать из упаковки непосредственно перед их установкой.

Коллекторы серии HLV упаковываются в полиэтиленовые пакеты и и картонные коробки.

6. Гарантийные обязательства

Изготовитель гарантирует соответствие коллекторов REHAU серии HLV требованиям безопасности, при условии соблюдения потребителем правил использования, транспортировки, хранения, монтажа и эксплуатации.

Гарантия распространяется на все дефекты, возникшие по вине завода изготовителя.

Гарантийный срок составляет 1 год со дня продажи, а в случае оформления Гарантийного сертификата с материальной ответственностью по каждому факту ущерба - 5 лет

ТЕХНИЧЕСКИЙ ПАСПОРТ ИЗДЕЛИЯ

Любое иное применение коллекторов серии HLV не соответствующее условиям настоящего Технического паспорта, недопустимо.

При прокладке трубопроводов и монтаже соответствующих установок международные предписания по прокладке и установке, правила техники безопасности и указания по предотвращению несчастных случаев, а также указаний настоящего документа.

Области применения, не оговоренные в Техническом паспорте (особое применение), требуют согласования с нашим техническим отделом.

Для подробной консультации обращайтесь в ближайшее бюро продаж REHAU.

Срок службы коллекторов серии HLV REHAU не менее 50 лет.

Внимание!

1. Запрещается производить работы при температуре ниже -10°C
2. Запрещается производить работы при температуре свыше $+45^{\circ}\text{C}$
3. Подсоединение контуров радиаторного отопления к коллектору производить только двумя ключами: одним необходимо удерживать штуцер коллектора от проворачивания, а вторым производить затяжку гайки резьбозажимного соединения

ТЕХНИЧЕСКИЙ ПАСПОРТ ИЗДЕЛИЯ