



## RAUTHERMEX<sup>®</sup>

СИСТЕМА ДЛЯ ТЕПЛОСНАБЖЕНИЯ  
ПРОГРАММА ПОСТАВОК 817300/11 RU



# RAUTHERMEX®

## СОДЕРЖАНИЕ

<b>1.</b>	<b>Трубы SDR 11 для систем отопления и горячего водоснабжения</b>	<b>4</b>
1.1	Трубы SDR 11	4
1.2	Техника соединения REHAU на подвижной гильзе SDR 11	6
1.3	Шаровый кран REHAU с отводом для монтажной гильзы SDR 11	11
1.4	Техника соединения электросварными муфтами FUSAPEX	12
<b>2.</b>	<b>Трубы SDR 7,4 для питьевого водоснабжения</b>	<b>13</b>
2.1	Трубы SDR 7,4	13
2.2	Соединения на подвижной гильзе SDR 7,4	14
2.3	Техника соединения REHAU на подвижной гильзе SDR 7,4	16
2.4	Шаровый кран REHAU с отводом для монтажной гильзы SDR 7,4	22
<b>3.</b>	<b>Трубы RAUTHERMEX cool SDR 11 для систем охлаждения</b>	<b>23</b>
<b>4.</b>	<b>Комплекты муфт REHAU</b>	<b>24</b>
4.1.	Комплект соединительных муфт RAUTHERMEX поколения I (усадебные)	24
4.2.	Комплект Т-образных муфт RAUTHERMEX поколения II	25
4.3.	Комплекующие и запасные части муфт REHAU	26
<b>5.</b>	<b>Домовые вводы и концевые заглушки</b>	<b>27</b>
<b>6.</b>	<b>Монтажный инструмент</b>	<b>30</b>

# 1 ТРУБЫ SDR 11 ДЛЯ СИСТЕМ ОТОПЛЕНИЯ И ГОРЯЧЕГО ВОДОСНАБЖЕНИЯ

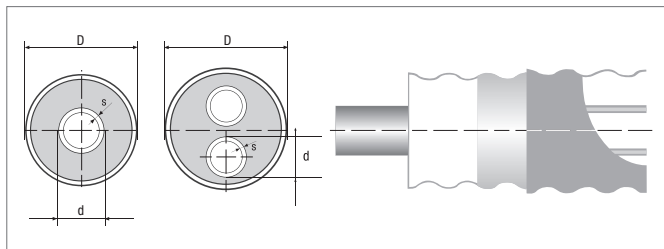
## 1.1 ТРУБЫ SDR 11

### Трубы RAUTHERMEX для горячего водоснабжения (светло-серая внешняя оболочка)

выдерживают температуру до 95 °С и давление до 6 бар, состоят из:

- внутренней трубы из сшитого полиэтилена (PE-Xa), в соответствии с DIN 16892/93, с кислородозащитным слоем из этиленвинилалкоголя (EVOH), окрашенным в оранжевый цвет и выполненным в соответствии с DIN 4726;
- теплоизолирующего слоя из серийно изготавливаемого полиуретанового пенопласта, не содержащего фторхлоруглеродов;
- гофрированной, бесшовно экструдированной внешней оболочки из полиэтилена (PE-LD) серого цвета.
- теплоизолирующего слоя из серийно производимого пенопласта из полиуретана, не содержащего фторхлоруглеродов FCKW.

- серой, гофрированной, экструдированной внешней оболочки из полиэтилена(PE-LLD).  
Поставка труб RAUTHERMEX SDR 11 - в бухтах.



### Трубы UNO, серии 1, SDR 11

Арт.	Тип	d	s	D	[кг/м]	Максимальная длина труб в бухте [м]		/м
						2,8 м x 0,8 м	2,8 м x 1,2 м	
230 797-001	25/91	25	2,3	93	1,20	377	560	31,82
230 637-001	32/91	32	2,9	93	1,34	377	560	37,22
230 647-001	40/91	40	3,7	93	1,39	377	560	39,25
230 657-001	50/111	50	4,6	113	1,97	271	380	56,84
230 667-001	63/126	63	5,8	128	2,60	192	280	79,84
230 677-001	75/162	75	6,8	163	4,11	92	144	98,79
230 687-001	90/162	90	8,2	163	4,56	92	144	110,97
230 697-001	110/162	110	10,0	163	5,69	92	144	129,91
222 677-002	125/182	125	11,4	184	6,20	-	86	188,11
222 687-001	160/250	160	14,6	250	11,43	Отрезки длиной 12 м по запросу		290,95

### Трубы DUO, серии 1, SDR 11

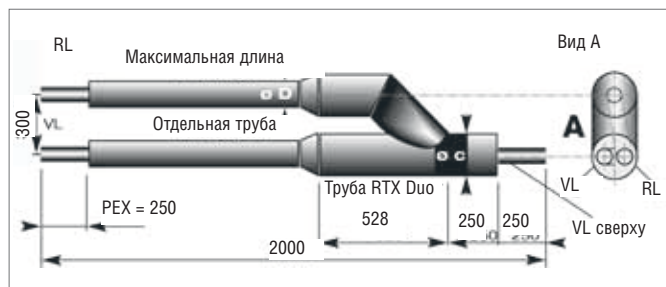
Арт.	Тип	d	s	D	[кг/м]	Максимальная длина труб в бухте [м]		/м
						2,8 м x 0,8 м	2,8 м x 1,2 м	
230 747-001	25+25/111	25	2,3	113	1,73	271	380	51,42
230 757-001	32+32/111	32	2,9	113	1,87	271	380	58,19
230 767-001	40+40/126	40	3,7	128	2,45	192	280	71,73
230 777-001	50+50/162	50	4,6	163	3,96	92	144	96,08
230 787-001	63+63/182	63	5,8	184	5,28	-	86	132,63

### Разветвители труб RAUTHERMEX SDR 11 для горячего водоснабжения

выдерживают температуру до 95 °С (кратковременная) и давление до 6 бар, состоят из:

- внутренней трубы из сшитого полиэтилена (PE-Xa) в соответствии с DIN 16892/93 с кислородозащитным слоем в соответствии с DIN 4726;
- теплоизолирующего слоя без фторхлоруглеродов FCKW и вспененного пентаном;
- внешней оболочки из полиэтилена высокого давления PE-HD черного цвета;
- углов, изготовленных из сегментов сваркой без видимого шва.

Общая длина: 2,24 м.  
Свободные концы трубы: 250 мм.



Служат для перехода от двух труб RAUTHERMEX UNO в одну трубу RAUTHERMEX DUO.

Арт.	2 x труба UNO	D	Труба DUO	Внутренние трубы	[кг/шт.]		/шт.	
					d	s		
240314-001	25/91	91	25+25/111	111	25	2,3	2,00	473,65
240354-001	32/91	91	32+32/111	111	32	2,9	5,40	493,96
240364-001	40/91	91	40+40/126	126	40	3,7	5,80	530,49
240374-001	50/111	111	50+50/162	162	50	4,6	7,00	594,09
239423-001	63/126	126	63+63/182	182	63	5,8	17,00	715,90

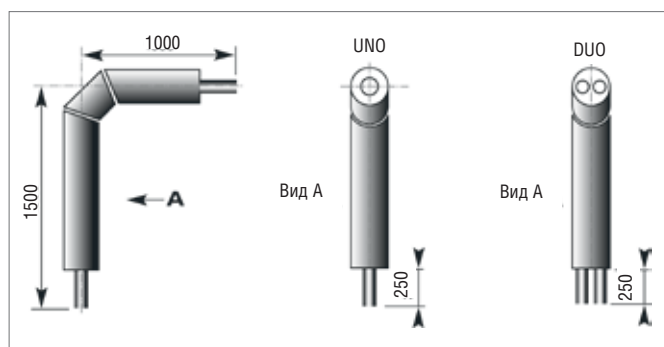
### Домовые вводы труб RAUTHERMEX SDR 11 для горячего водоснабжения

выдерживают температуру до 95 °С (кратковременная) и давление до 6 бар, состоят из:

- изогнутой внутренней трубы из сшитого полиэтилена (PE-Xa) в соответствии с DIN 16892/93 и кислородозащитной внешней оболочки в соответствии с DIN 4726;
- теплоизолирующего слоя без фторхлоруглеводородов FCKW и вспененного пентаном;
- внешней оболочки из полиэтилена высокого давления PE-HD черного цвета.

Длина отвода: 1 м x 1,5 м.

Свободные концы труб: 250 мм.



### Домовые вводы UNO серии 1, SDR 11

Арт.	Тип	Внутренняя труба		Внешняя труба D	Радиус R	[кг/шт.]	/шт.
		d	s				
240004-001	25/91	25	2,3	91	138	2,85	240,89
240064-001	32/91	32	2,9	91	141	3,07	244,96
240074-001	40/91	40	3,7	111	175	3,47	255,77
240084-001	50/111	50	4,6	111	200	4,92	282,83
240094-001	63/126	63	5,8	126	200	6,50	335,62
240054-001	75/162	75	6,8	162	240	8,47	400,57
240114-001	90/162	90	8,2	162	285	11,40	499,37
240124-001	110/162	110	10,0	162	345	14,23	592,74
222827-001	125/182	125	11,4	184	-	16,03	778,14
222837-001	160/250	160	14,6	250	-	25,37	2.327,68

### Домовые вводы DUO серии 1, SDR 11

Арт.	Тип	Внутренняя труба		Внешняя труба D	Радиус R	[кг/шт.]	/шт.
		d	s				
240194-001	25+25/111	2x25	2,3	111	138	4,71	336,97
240224-001	32+32/111	2x32	2,9	111	141	4,67	392,46
240234-001	40+40/126	2x40	3,7	126	175	7,42	433,05
240244-001	50+50/162	2x50	4,6	162	200	9,90	507,49
243788-001	63+63/182	2x63	5,8	182	200	13,20	690,18

### Домовые вводы труб RAUTHERMEX SDR 11 (сталь)

выдерживают температуру до 95 °С (кратковременная) и давление до 6 бар, состоят из:

- предварительно изолированной внутренней трубы из стали;
- двух приваренных переходов REHAU со сварным концом, размеры 160 x 14,6 мм;
- двух подвижных гильз REHAU.

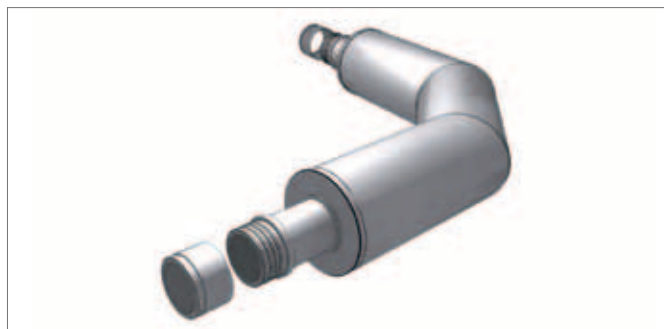
#### Материал:

Внутренняя труба: St 37.0

Теплоизоляция: пенополиуретан без фторхлоруглеводородов FCKW

Внешняя оболочка: полиэтилен высокого давления (PE-HD)

Длина отвода: 1,0 x 1,0 м



Арт.	Тип	Размеры		Внешняя труба D	[кг/шт.]	/шт.
		Переход	Надвижная гильза			
201227-001	160/250	160 x 14,6 - 168,3 x 4,1	160 x 14,6	250	80,00	по запросу

### Сигнальная лента RAUTHERMEX трассы теплоснабжения

Служит для обозначения мест укладки труб RAUTHERMEX. Лента с надписью „Осторожно, теплотрасса“ раскручивается на высоте 40 см от глубины укладки труб.

Цвет: желтый



Арт.	Длина [м]	Ширина [мм]	/шт.
240413-001	250	40	27,06

# 1 ТРУБЫ ДЛЯ ГОРЯЧЕГО ВОДОСНАБЖЕНИЯ

## 1.2 ТЕХНИКА СОЕДИНЕНИЯ REHAU НА НАДВИЖНОЙ ГИЛЬЗЕ SDR 11

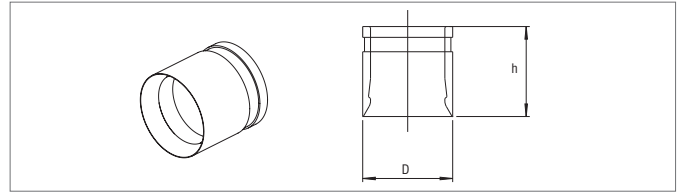
### Надвижная гильза REHAU для труб SDR 11

Служит для соединения труб RAUPEX и RAUTHERM FW SDR 11.

#### Материал:

Размеры 25 - 63: CuZn39Pb3

Размеры 75 - 160: латунь Rg 7



Арт.	Размеры	D	h	[кг/шт.]	Количество в упаковке	Единица поставки	/шт.
139572-001	25 x 2,3	30	27	0,040	50 шт.	50 шт.	1,27
139492-001	32 x 2,9	39,5	35	0,080	50 шт.	50 шт.	2,64
138683-001	40 x 3,7	49	37	0,131	25 шт.	25 шт.	5,16
138693-001	50 x 4,6	61	44	0,260	25 шт.	25 шт.	7,28
138703-001	63 x 5,8	74	53	0,390	25 шт.	25 шт.	10,92
267671-001	75 x 6,8	90	53	0,500	1 шт.	1 шт.	36,20
267681-001	90 x 8,2	108	53	0,520	1 шт.	1 шт.	43,50
267691-001	110 x 10,0	130	53	1,090	1 шт.	1 шт.	58,02
235229-001	125 x 11,4	145	53	1,597	1 шт.	1 шт.	87,04
234324-001	160 x 14,6	185	53	2,450	1 шт.	1 шт.	130,60

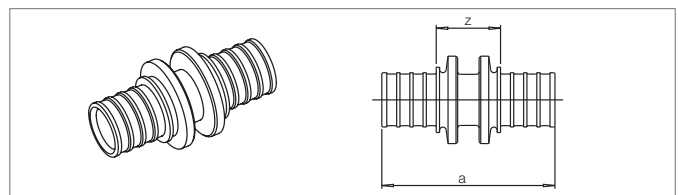
### Муфта соединительная равнопроходная, SDR 11

Фитинг для подвижных гильз REHAU с держателями для соединения труб RAUPEX и RAUTHERM SDR 11 и подвижных гильз REHAU SDR 11.

#### Материал:

Размеры 25 - 63: устойчивая к коррозии латунь в соответствии с DIN EN 12164 - 12168

Размеры 75 - 160: латунь Rg 7



Арт.	Размеры	a	z	[кг/шт.]	Количество в упаковке	Единица поставки	/шт.
139292-001	25 x 2,3	67	16	0,093	50 шт.	10 шт.	8,08
139302-001	32 x 2,9	80	18	0,180	30 шт.	3 шт.	12,33
138823-001	40 x 3,7	90	26	0,380	25 шт.	5 шт.	20,89
138833-001	50 x 4,6	104	26	0,570	1 шт.	1 шт.	30,41
138843-001	63 x 5,8	122	35	0,940	1 шт.	1 шт.	44,27
267611-001	75 x 6,8	131,5	31,5	1,480	1 шт.	1 шт.	132,10
267621-001	90 x 8,2	131,5	31,5	2,400	1 шт.	1 шт.	171,74
267631-001	110 x 10,0	131,5	31,5	3,120	1 шт.	1 шт.	192,93
235219-001	125 x 11,4	133	33	4,500	1 шт.	1 шт.	348,69
234334-001	160 x 14,6	143	43	5,500	1 шт.	1 шт.	442,79

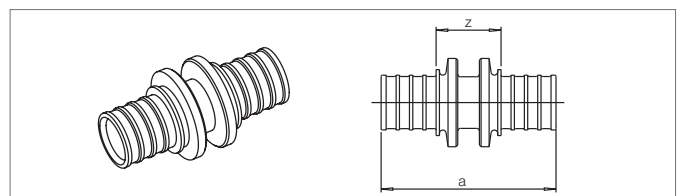
### Муфта соединительная переходная SDR 11

Фитинг для подвижных гильз REHAU с держателями для соединения труб RAUPEX и RAUTHERM SDR 11 и подвижных гильз REHAU SDR 11.

#### Материал:

Размеры 25 - 63: устойчивая к коррозии латунь в соответствии с DIN EN 12164 - 12168

Размеры 75 - 110: латунь Rg 7



Арт.	Размеры	a	z	[кг/шт.]	Количество в упаковке	Единица поставки	/шт.
139342-001	32 x 2,9 - 25 x 2,3	73,5	17	0,140	30 шт.	3 шт.	12,33
138853-001	40 x 3,7 - 32 x 2,9	87	28	0,280	25 шт.	5 шт.	20,89
138863-001	50 x 4,6 - 40 x 3,7	98	27	0,480	1 шт.	1 шт.	30,41
138873-001	63 x 5,8 - 50 x 4,6	117	32	0,760	1 шт.	1 шт.	40,17
267641-001	75 x 6,8 - 63 x 5,8	132	32	1,400	1 шт.	1 шт.	136,46
267651-001	90 x 8,2 - 75 x 6,8	137	36	1,700	1 шт.	1 шт.	168,72
267661-001	110 x 10,0 - 90 x 8,2	137	36	3,100	1 шт.	1 шт.	204,29

### Тройник REHAU для труб SDR 11

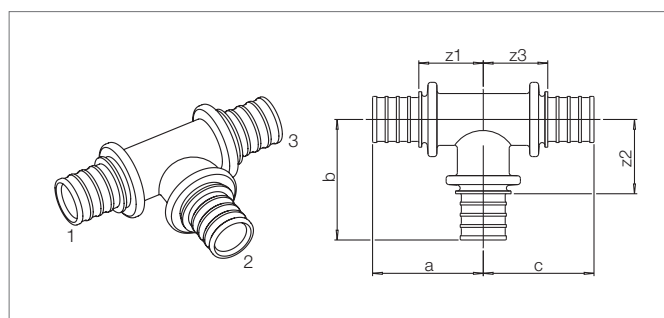
Фитинг для подвижных гильз REHAU с держателями для соединения труб RAUPEX и RAUTHERM SDR 11 и подвижных гильз REHAU SDR 11.

#### Материал:

Размеры 25 - 63: устойчивая к коррозии латунь в соответствии с DIN EN 12164 - 12168

Размеры 75 - 110: латунь Rg 5

Цвет: белый



Арт.	Размеры	a	b	c	z <sub>1</sub>	z <sub>2</sub>	z <sub>3</sub>	[кг/шт.]	Количество в упаковке	Единица поставки	/шт.
<b>Тройник равнопроходный</b>											
139122-001	25 x 2,3	50	53,5	50	24,5	28	24,5	0,200	50 шт.	10 шт.	8,83
139132-001	32 x 2,9	59,25	64	59,25	28,25	33	28,25	0,400	30 шт.	3 шт.	18,71
138773-001	40 x 3,7	67	75	67	35	43	35	0,770	25 шт.	1 шт.	36,73
244372-001	50 x 4,6	89,3	88,9	89,3	46,5	46	46,5	0,870	25 шт.	1 шт.	49,18
244382-001	63 x 5,8	104,5	107,5	104,5	54,5	57,5	54,5	2,350	25 шт.	1 шт.	55,20
221946-001	75 x 6,8	116,5	116,5	116,5	66,5	66,5	66,5	2,700	1 шт.	1 шт.	239,41
221948-001	90 x 8,2	125,5	125,5	125,5	75,5	75,5	75,5	4,000	1 шт.	1 шт.	281,19
221953-001	110 x 10,0	136,5	136,5	136,5	86,5	86,5	86,5	6,000	1 шт.	1 шт.	383,34
<b>Тройник с уменьшенными боковым и торцевым проходами</b>											
1 - 2 - 3											
139242-001	32-25-25	56,5	57,5	50	25,5	32	24,5	0,280	30 шт.	3 шт.	18,71
139163-001	40-32-32	69	67	63	37	40	36	0,580	1 шт.	1 шт.	33,34
221925-001	50-25-40	81,5	68,5	74	40,5	43	40	0,820	1 шт.	1 шт.	48,44
138803-001	50-32-40	63	76	67	31	41	31	0,720	1 шт.	1 шт.	49,36
221926-001	63-32-50	98	82	87,5	48	51	46,5	1,200	1 шт.	1 шт.	72,30
221928-001	63-40-40	98	87	80,5	48	53	46,5	1,500	1 шт.	1 шт.	75,16
221930-001	63-40-50	98	87	87,5	48	53	46,5	1,600	1 шт.	1 шт.	82,63
221933-001	63-50-50	98	94	87,5	48	53	46,5	1,600	1 шт.	1 шт.	90,10
221935-001	75-32-63	91,5	88,5	87,5	41,5	7,5	37,5	2,100	1 шт.	1 шт.	213,48
221938-001	75-50-63	102	102	98	52	61	48	2,400	1 шт.	1 шт.	213,48
221943-001	75-63-63	108,5	112,5	104,5	58,5	62,5	54,5	2,500	1 шт.	1 шт.	213,48
<b>Тройник с уменьшенным боковым проходом</b>											
1 - 2 - 3											
139172-001	32-25-32	56,5	57,5	56,5	25,5	32	25,5	0,325	30 шт.	3 шт.	18,71
138783-001	40-25-40	63	67	63	31	40	31	0,670	1 шт.	1 шт.	35,01
138793-001	40-32-40	63	72	63	31	41	31	0,700	1 шт.	1 шт.	35,01
244412-001	50-25-50	72,5	68,5	72,5	32,5	43	31,5	0,830	1 шт.	1 шт.	43,18
138813-001	50-32-50	71	76	71	32	44	32	0,820	1 шт.	1 шт.	43,18
244422-001	50-40-50	81	80	81	40	46	40	0,900	1 шт.	1 шт.	49,18
244442-001	63-25-63	82,5	78,5	82,5	32,5	53	32,5	1,200	1 шт.	1 шт.	57,93
244452-001	63-32-63	87	85	87	37	54	37	1,200	1 шт.	1 шт.	64,49
244462-001	63-40-63	91,5	90	91,5	41,5	56	41,5	1,700	1 шт.	1 шт.	64,49
244472-001	63-50-63	98	97	98	48	56	48	1,900	1 шт.	1 шт.	64,49
221934-001	75-25-75	86,75	82	86,75	36,75	56,5	36,75	2,100	1 шт.	1 шт.	181,51
267791-001	75-32-75	91,5	89	91,5	41,5	58	41,5	2,100	1 шт.	1 шт.	181,51
221936-001	75-40-75	96	94,5	96	46	60,5	46	2,250	1 шт.	1 шт.	181,51
231326-001	75-50-75	102	101	102	52	60	52	2,500	1 шт.	1 шт.	181,51
221944-001	75-63-75	108,5	112,5	108,5	58,5	62,5	58,5	2,500	1 шт.	1 шт.	217,78
231336-001	90-32-90	91,5	98	91,5	41,5	67	41,5	3,000	1 шт.	1 шт.	196,00
221945-001	90-40-90	96	103,5	96	46	69,5	46	3,200	1 шт.	1 шт.	196,00
231346-001	90-63-90	108,5	121	108,5	58,5	71	58,5	3,800	1 шт.	1 шт.	215,20
231356-001	110-32-110	91,5	109	91,5	41,5	78	41,5	4,300	1 шт.	1 шт.	239,58
221950-001	110-50-110	102	122	102	52	81	52	5,300	1 шт.	1 шт.	279,47
231366-001	110-63-110	108,5	132	108,5	58,5	82	58,5	5,400	1 шт.	1 шт.	290,36
<b>Тройник с расширенным боковым проходом</b>											
1 - 2 - 3											
267781-001	63-75-63	113	108,5	113	63	58,5	63	1,690	1 шт.	1 шт.	288,08
<b>Тройник с уменьшенным торцевым проходом</b>											
1 - 2 - 3											
139192-001	32-32-25	59,25	64	52,75	28,25	33	27,25	0,350	30 шт.	3 шт.	18,71

**Тройники REHAU серии 1 в комплекте с монтажными гильзами**

Стальной литой тройник с приваренным переходником на подвижную гильзу для соединения труб RAUTHERMEX SDR 11.

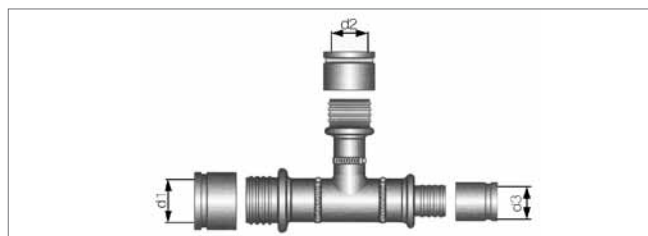
**Материал:**

Тройник: сталь St 37

Надвижная гильза:

Размеры 25 - 63: CuZn39Pb3

Размеры 75 - 160: латунь Rg 7



Арт.	d1 (мм)	d2 (мм)	d3 (мм)	[кг/шт.]	/шт.
222684-001	40	25	32	1,500	127,89
222704-001	50	40	40	2,000	177,28
222714-001	63	25	50	2,500	219,23
241194-001	75	25	63	2,530	259,84
241214-001	75	40	63	2,820	274,71
241304-001	90	25	75	3,840	327,50
241314-001	90	32	75	4,050	336,97
241324-001	90	40	75	4,230	342,39
241334-001	90	50	75	4,570	364,04
241344-001	90	63	75	5,090	381,63
241354-001	90	75	75	4,470	404,64
241434-001	110	25	90	5,000	420,88
241444-001	110	32	90	5,250	430,35
241454-001	110	40	90	5,430	437,12
241464-001	110	50	90	5,770	457,41
241474-001	110	63	90	5,770	476,37
241484-001	110	75	90	6,290	495,31
241494-001	110	90	90	7,000	511,55

**Тройник с уменьшенным боковым проходом**

Арт.	d1 (мм)	d2 (мм)	d3 (мм)	[кг/шт.]	/шт.
241364-001	90	25	90	4,550	361,33
241394-001	90	50	90	5,280	403,29
241414-001	90	75	90	6,510	437,12
241504-001	110	25	110	5,530	466,88
241524-001	110	40	110	6,260	481,77
241554-001	110	75	110	6,780	541,32
241564-001	110	90	110	7,490	580,57

**Тройник REHAU (сталь), предизолированный**

предварительно изолированный тройник из стали, включая напрессовочный фитинг и подвижную гильзу.

Прямой отвод (125)

Отвод под углом 45° (160)

**Материал:**

Тройник: сталь St 37

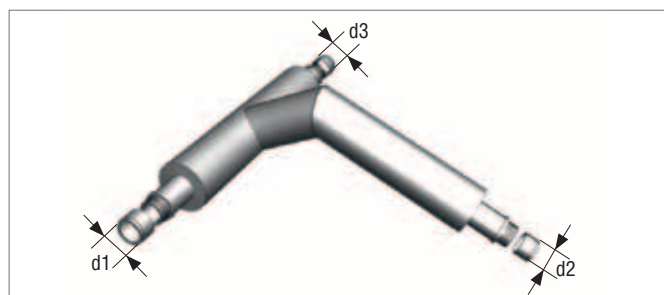
Надвижная гильза:

Размеры 25 - 63: CuZn39Pb3

Размеры 75 - 160: латунь Rg 7

Теплоизоляция: полиуретан без фторхлоруглеводородов FCKW.

Внешняя оболочка: полиэтилен высокого давления (PE-HD)

**Тройник равнопроходный**

Арт.	d1 (мм)	d2 (мм)	d3 (мм)	[кг/шт.]	/шт.
201411-001*	125	125	125	27	1.925,90
201413-001	160	160	160	50	2.550,50

\* используется соединительная муфта I 182/200

Иные размеры стальных тройников REHAU поставляются по запросу.



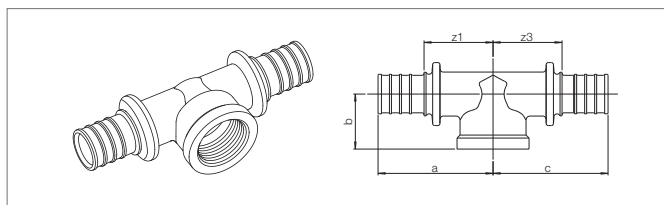
### Тройник REHAU с внутренней резьбой, SDR 11

Фитинг для подвижных гильз REHAU с держателями для соединения труб RAUPEX и RAUTHERM SDR 11 подвижных гильз REHAU SDR 11.

#### Материал:

устойчивая к коррозии латунь в соответствии с DIN EN 12164 - 12168

Цвет: серебристый



Арт.	Размеры	a	h	c	z <sub>1</sub>	z <sub>3</sub>	[кг/шт.]	Количество в упаковке	Единица поставки	/шт.
Отвод с внутренней резьбой										
244482-001	25 - Rp 1/2" - 25	56	30	56	27	27	0,215	50 шт.	10 шт.	11,08
138533-001	25 - Rp 3/4" - 25	56	25,5	56	30,5	30,5	0,225	50 шт.	10 шт.	11,08
244492-001	32 - Rp 1/2" - 32	66,5	34	66,5	30,5	30,5	0,320	30 шт.	3 шт.	21,74
244502-001	32 - Rp 3/4" - 32	66,5	35,5	66,5	30,5	30,5	0,345	1 шт.	1 шт.	21,74
138543-001	32 - Rp 1" - 32	66,5	30	66,5	35,5	35,5	0,420	1 шт.	1 шт.	21,74
244512-001	40 - Rp 1/2" - 40	63	40	63	22	22	0,560	1 шт.	1 шт.	37,76
244522-001	40 - Rp 3/4" - 40	67	41,5	67	26	26	0,613	1 шт.	1 шт.	39,76
138723-001	40 - Rp 1" - 40	72	37	70,5	40	38,5	0,700	1 шт.	1 шт.	37,76
244532-001	50 - Rp 1/2" - 50	70	45	70	22	22	0,890	1 шт.	1 шт.	42,87
244542-001	50 - Rp 3/4" - 50	74	46,5	74	26	26	1,020	1 шт.	1 шт.	42,87
138733-001	50 - Rp 1" - 50	84	43	86,5	45,5	47,5	0,930	1 шт.	1 шт.	42,87
138753-001	50 - Rp 1 1/4" - 50	84,5	43	86,5	45,5	47,5	0,970	1 шт.	1 шт.	42,87
244552-001	63 - Rp 1/2" - 63	82	56	82	23,5	23,5	1,100	1 шт.	1 шт.	60,12
244562-001	63 - Rp 3/4" - 63	85	56,5	85	26,5	26,5	1,270	1 шт.	1 шт.	60,12
244572-001	63 - Rp 1" - 63	89,5	57	89,5	31	31	1,390	1 шт.	1 шт.	60,12
138763-001	63 - Rp 1 1/4" - 63	91	43	91	42	42	1,570	1 шт.	1 шт.	60,12
Тройник разнопроходной с внутренней резьбой										
138713-001	40 - Rp 1" - 32	72	37	74,5	40	42,5	0,160	1 шт.	1 шт.	37,76
138743-001	50 - Rp 1 1/4" - 40	84,5	43	79,5	45,5	47,5	0,890	1 шт.	1 шт.	42,92

### Отвод 45° для труб SDR 11

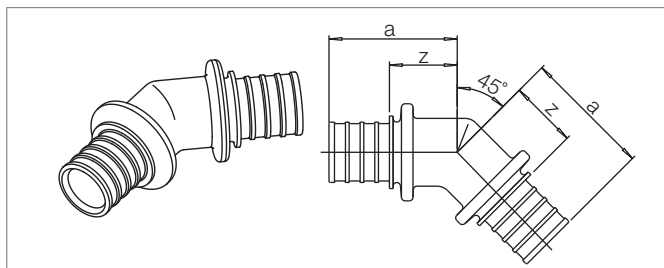
Фитинги для подвижных гильз REHAU с держателями для соединения труб RAUPEX и RAUTHERM SDR 11 и подвижных гильз REHAU SDR 11.

#### Материал:

Размеры 20 - 63: устойчивая к коррозии латунь в соответствии с DIN EN 12164 - 12168

Размеры 75: красная латунь Rg 5

Цвет: серебристый



Арт.	Размеры	a	z	[кг/шт.]	Количество в упаковке	Единица поставки	/шт.
237786-001	25 x 2,3	45,5	20	0,137	50 шт.	10 шт.	12,46
237796-001	32 x 2,9	53,5	22,5	0,259	30 шт.	3 шт.	18,16
237806-001	40 x 3,7	57,5	23,5	0,457	1 шт.	1 шт.	34,20
237816-001	50 x 4,6	67	26	0,700	1 шт.	1 шт.	54,11
237826-001	63 x 5,8	81	31	1,280	1 шт.	1 шт.	64,50
237836-001	75 x 6,8	85	35	1,720	1 шт.	1 шт.	158,26

### Отвод 90° для труб SDR 11

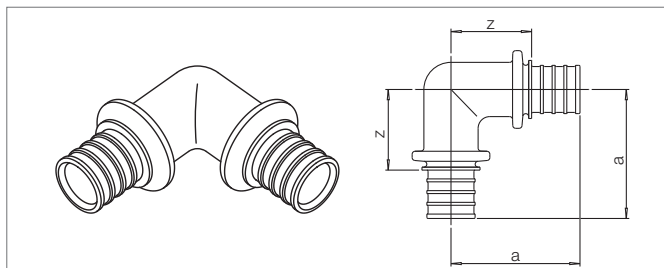
Фитинги для подвижных гильз REHAU с держателями для соединения труб RAUPEX и RAUTHERM SDR 11 и подвижных гильз REHAU SDR 11.

#### Материал:

Размеры 20 - 63: устойчивая к коррозии латунь в соответствии с DIN EN 12164 - 12168

Размеры 75: красная латунь Rg 5

Цвет: серебристый



Арт.	Размеры	a	z	[кг/шт.]	Количество в упаковке	Единица поставки	/шт.
139522-001	25 x 2,3	53,5	28	0,160	50 шт.	10 шт.	9,52
139532-001	32 x 2,9	64	33	0,290	30 шт.	3 шт.	15,26
138923-001	40 x 3,7	80	48	0,520	1 шт.	1 шт.	28,35
138933-001	50 x 4,6	87	48	0,820	1 шт.	1 шт.	48,21
138943-001	63 x 5,8	106	80	1,500	1 шт.	1 шт.	59,67
267751-001	75 x 6,8	116,5	66,5	2,440	1 шт.	1 шт.	186,91
267761-001	90 x 8,2	125,5	75,5	3,150	1 шт.	1 шт.	224,34
267771-001	110 x 10,0	136,5	86,5	5,010	1 шт.	1 шт.	289,93

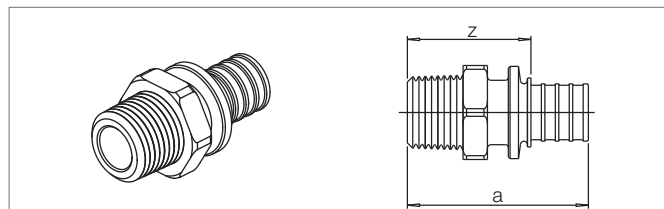
### Переходник REHAU с наружной резьбой, SDR 11

Фитинги для подвижных гильз REHAU с держателями для соединения труб RAUPEX и RAUTHERM SDR 11 и подвижных гильз REHAU SDR 11.

#### Материал:

устойчивая к коррозии латунь в соответствии с DIN EN 12164 - 12168

Цвет: серебристый



Арт.	Размеры	a	z	SW	[кг/шт.]	Количество в упаковке	Единица поставки	/шт.
139462-001	25 x 2,3 - R 3/4"	36	37,5	31	0,125	50 шт.	10 шт.	10,33
139472-001	25 x 2,3 - R 1"/L22	62,5	37	35	0,160	50 шт.	10 шт.	10,33
139482-001	32 x 2,9 - R 1"/L22	62	31	40	0,240	30 шт.	3 шт.	12,33
138883-001	40 x 3,7 - R 1 1/4"	82	48	36	0,350	25 шт.	5 шт.	24,85
138893-001	50 x 4,6 - R 1 1/4"	89	48	41	0,480	1 шт.	1 шт.	26,51
138903-001	50 x 4,6 - R 1 1/2"	89	48	41	0,510	1 шт.	1 шт.	26,51
138913-001	63 x 5,8 - R 2"	105	55	55	0,800	1 шт.	1 шт.	45,98
267581-001	75 x 6,8 - R 2 1/2"	109,5	60	73	1,660	1 шт.	1 шт.	132,51
267591-001	90 x 8,2 - R 3"	110,5	60	90	2,110	1 шт.	1 шт.	172,46
267601-001	110 x 10,0 - R 4"	118,5	60	110	3,900	1 шт.	1 шт.	195,29
235239-001	125 x 11,4 - R 5"	116	66	120	5,200	1 шт.	1 шт.	351,72
234344-001	160 x 14,6 - R 6"	122	68	-	6,000	1 шт.	1 шт.	464,66

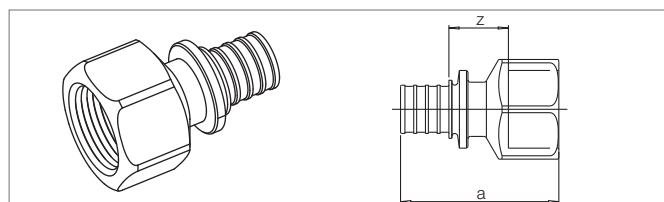
### Переходник REHAU с внутренней резьбой, SDR 11

Фитинг для подвижных гильз REHAU с держателями для соединения труб RAUPEX и RAUTHERM SDR 11 и подвижных гильз REHAU SDR 11.

#### Материал:

устойчивая к коррозии латунь в соответствии с DIN EN 12164 - 12168

Цвет: серебристый



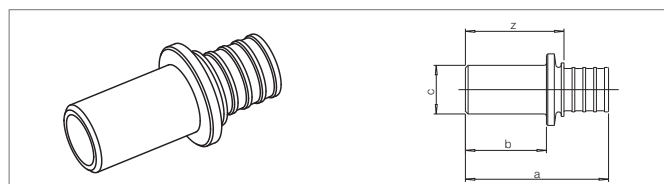
Арт.	Размеры	a	z	SW	[кг/шт.]	Количество в упаковке	Единица поставки	/шт.
137663-001	25 x 2,3 - Rp 3/4"	61	19	34	0,160	50 шт.	10 шт.	8,43
137673-001	25 x 2,3 - Rp 1"	65,5	20,5	40	0,200	50 шт.	10 шт.	12,05
137683-001	32 x 2,9 - Rp 1"	70,5	20	40	0,210	30 шт.	3 шт.	13,08

### Переход на сварное соединение

Фитинг для подвижных гильз REHAU с держателями для соединения труб RAUPEX и RAUTHERM FW и подвижных гильз REHAU SDR 11.

Используется для сваривания с соответствующей стальной трубой.

Материал: сталь St 37.0



Арт.	Размеры	z	[кг/шт.]	Количество в упаковке	Единица поставки	/шт.
267161-001	25 x 2,3 - 26,9 x 2,3	44	0,070	50 шт.	10 шт.	11,08
267181-001	32 x 2,9 - 33,7 x 2,6	49	0,130	30 шт.	3 шт.	16,64
267201-001	40 x 3,7 - 42,4 x 2,6	54	0,270	3 шт.	3 шт.	20,78
267221-001	50 x 4,6 - 48,3 x 2,6	69	0,410	3 шт.	1 шт.	24,96
267241-001	63 x 5,8 - 60,3 x 2,9	62,5	0,550	3 шт.	1 шт.	44,36
267261-001	75 x 6,8 - 76,1 x 2,9	74	0,840	3 шт.	1 шт.	61,00
267281-001	90 x 8,2 - 88,9 x 3,2	84	1,150	3 шт.	1 шт.	77,58
267301-001	110 x 10,0 - 114,3 x 3,6	94	1,550	3 шт.	1 шт.	94,23
235209-001	125 x 11,4 - 139,7 x 3,6	58	3,500	1 шт.	1 шт.	274,42
231626-001	160 x 14,6 - 168,3 x 4,1	62	6,000	1 шт.	1 шт.	350,62

# 1 ТРУБЫ ДЛЯ ГОРЯЧЕГО ВОДОСНАБЖЕНИЯ

## 1.3 ШАРОВОЙ КРАН REHAU С ОТВОДОМ ДЛЯ МОНТАЖНОЙ ГИЛЬЗЫ SDR 11

### Шаровый кран REHAU с отводом для монтажной гильзы SDR 11

Шаровый кран REHAU с рукояткой, с держателями с двух сторон для соединения труб RAUPEX и RAUTHERM FW SDR 11 и подвижных гильз SDR 11.

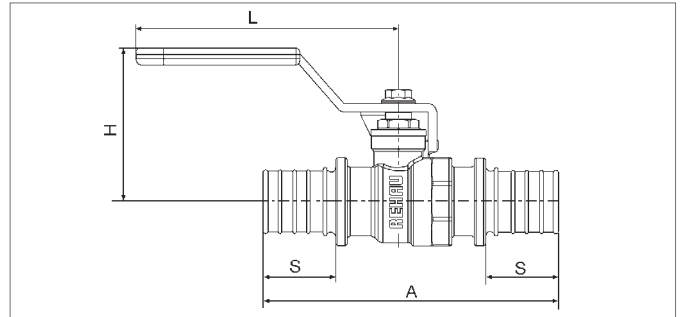
#### Материал:

Корпус: устойчивая к коррозии латунь в соответствии с DIN EN 12164 - 12168.

Уплотнения: PTFE

Шаровый кран: хромированная латунь

Рукоятка: оцинкованная сталь с полимерным покрытием.



Арт.	Размеры	A	H	L	S	[кг/шт.]	Количество в упаковке	Единица поставки	/шт.
233163-001	25 x 2,3 - 25 x 2,3	104,0	54,0	91,5	25,5	0,344	1 шт.	1 шт.	20,78
233183-001	32 x 2,9 - 32 x 2,9	128,0	57,5	91,5	31	0,553	1 шт.	1 шт.	31,56
233213-001	40 x 3,7 - 40 x 3,7	148,0	66,3	126,5	34	0,998	1 шт.	1 шт.	40,57
233233-001	50 x 4,6 - 50 x 4,6	172,5	71,8	126,5	41	1,597	1 шт.	1 шт.	63,13
233253-001	63 x 5,8 - 63 x 5,8	204,0	82,3	142,0	50	2,815	1 шт.	1 шт.	103,17

### Шаровый кран REHAU с отводом для монтажной гильзы и наружной резьбой SDR 11

Шаровый кран REHAU с рукояткой, с держателем с одной стороны и с наружной резьбой - с другой для соединения труб RAUPEX и RAUTHERM FW SDR 11 и подвижных гильз SDR 11.

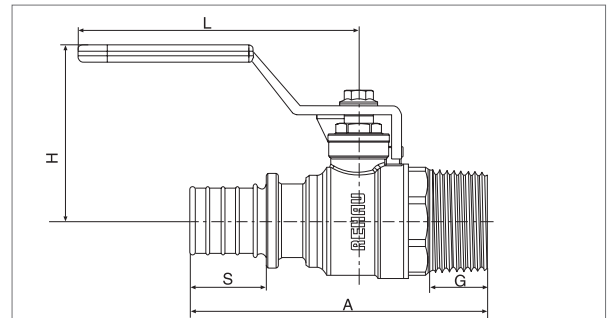
#### Материал:

Корпус: устойчивая к коррозии латунь в соответствии с DIN EN 12164 - 12168

Уплотнения: PTFE

Шаровый кран: хромированная латунь

Рукоятка: оцинкованная сталь с полимерным покрытием



Арт.	Размеры	A	H	L	S	G	[кг/шт.]	Количество в упак.	Единица поставки	/шт.
233173-001	25 x 2,3 - R 1"	97,7	57,5	91,5	25,5	19,5	0,393	1 шт.	1 шт.	20,78
233193-001	32 x 2,9 - R 1"	103,5	57,5	91,5	31	19,5	0,466	1 шт.	1 шт.	31,56

# 1 ТРУБЫ ДЛЯ ГОРЯЧЕГО ВОДОСНАБЖЕНИЯ

## 1.4 ТЕХНИКА СОЕДИНЕНИЯ ЭЛЕКТРОСВАРНЫМИ МУФТАМИ FUSAPEX

### Электросварная муфта FUSAPEX ESM, термостойкая

Электросварной фитинг FUSAPEX с расположенными с внутренней стороны присадочными прутками для сварки труб RAUTHERM FW, RAUTHERMEX RAUPEX, выдерживает температуру до +95 °С согласно DIN EN ISO 15875 класс 5/6 бар.

**Материал:**

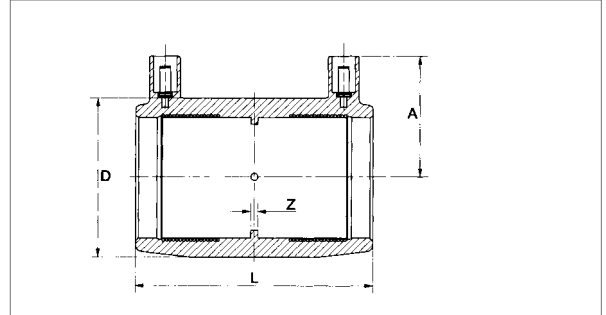
PE-X, оранжевый, устойчивый к UV-излучению

**Давление:**

6 бар

Указания по обработке в соответствии с технической документацией

„Электросварная муфта FUSAPEX“ (877630).



Арт.	Размеры	L	D	A	Z	[кг/шт.]	Количество в упаковке	/шт.
221954-001	75	126	98	65	3	0,350	1 шт.	49,03
221955-001	90	148	117	69	3	0,650	1 шт.	63,50
221956-001	110	163	140	79	3	0,850	1 шт.	76,68
221958-001	125	173	157	87	3	1,100	1 шт.	102,49
221960-001	160	194	200	113	3	1,760	1 шт.	134,76

### Переходник FUSAPEX ESM с наружной резьбой (наружная резьба латунь)

Электросварный фитинг FUSAPEX с расположенными с внутренней стороны присадочными прутками для сварки труб RAUTHERM FW и RAUTHERMEX, выдерживает температуру до +95 °С согласно DIN EN ISO 15875 класс 5/6 бар.

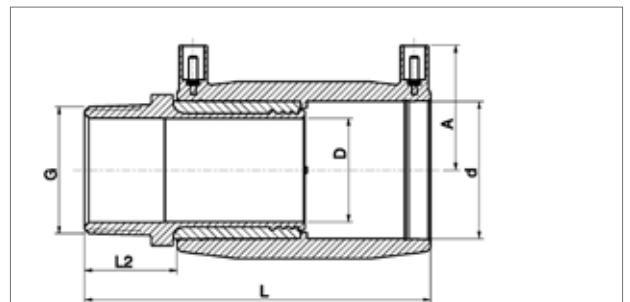
С наружной резьбой в соответствии с DIN 2999 из латуни CW 602 N.

**Материал:** PE-X, оранжевый, устойчивый к UV-излучению

**Давление:** 6 бар

**Применение:**

Обогрев и центральное отопление, указания по обработке в соответствии с технической документацией „Электросварная муфта FUSAPEX“ (877630).



Арт.	Размеры	Размер мм					[кг/шт.]	Количество в упаковке	/шт.
		L	L <sub>1</sub>	L <sub>2</sub>	D <sub>2</sub>	SW			
288715-001	75 - R 2 1/2"	171	34	46	51	85	1,300	1 шт.	178,01

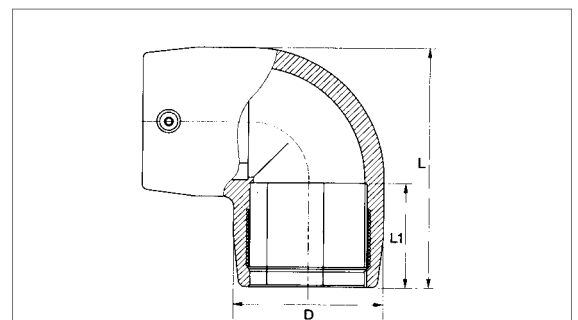
### Отвод 90° муфт FUSAPEX ESM

Электросварный фитинг FUSAPEX с расположенными с внутренней стороны присадочными прутками для сварки труб RAUTHERM FW, RAUTHERMEX RAUPEX, выдерживает температуру до +95 °С согласно DIN EN ISO 15875 класс 5/6 бар.

**Материал:** PE-X, оранжевый, устойчивый к UV-излучению

**Давление:** 6 бар, указания по обработке в соответствии с технической документацией

„Электросварная муфта FUSAPEX“ (877630)



Арт.	Размеры	Размер мм			[кг/шт.]	Количество в упаковке	/шт.
		L	L <sub>1</sub>	D			
289509-001	75	150	61	96	0,530	1 шт.	82,24
289511-001	90	202	70	111	0,800	1 шт.	103,06
289514-001	110	234	73	140	1,000	1 шт.	123,88

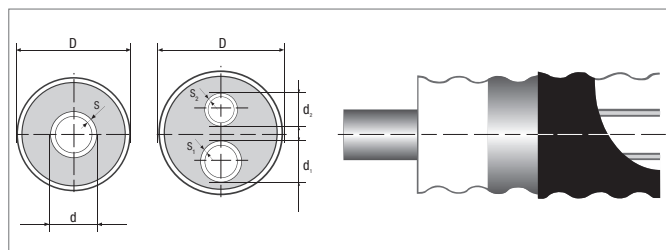
# 2 ПИТЬЕВОЕ ВОДОСНАБЖЕНИЕ

## 2.1 ТРУБЫ SDR 7,4

### Труба RAUTHERMEX для питьевого водоснабжения:

выдерживает температуру до 95 °С (кратковременная) и давление 10 бар, состоит из:

- внутренней трубы из сшитого полиэтилена (PE-Xa) согласно DIN 16892/93;
- теплоизоляционного слоя из серийно производимого пенополиуретана, не содержащего фторхлоруглеводородов FCKW и вспененного углекислым газом.



### Труба RAUTHERMEX UNO серия 2 SDR 7,4

Арт.	Тип	d	s	D	[кг/м]	Максимальная длина в бухте [м] 2,8 м x 1,2 м	/м
286114-001	20/76	20	2,8	75	0,80	500	27,06
286124-001	25/76	25	3,5	75	1,00	500	30,45
286134-001	32/76	32	4,4	75	1,10	500	37,90
286144-001	40/91	40	5,5	90	1,55	360	48,72
286154-001	50/111	50	6,9	110	2,25	240	62,25
286164-001	63/126	63	8,6	125	3,00	170	97,44

### Труба RAUTHERMEX DUO серия 2 SDR 7,4

Арт.	Тип	d <sub>1</sub>	s <sub>1</sub>	d <sub>2</sub>	s <sub>2</sub>	D	[кг/м]	Максимальная длина в бухте [м] 2,8 м x 1,2 м	/м
286174-001	25+20/91	25	3,5	20	2,8	90	1,40	360	47,37
286184-001	32+20/111	32	4,4	20	2,8	110	2,00	240	59,54
286194-001	40+25/126	40	5,5	25	3,5	125	2,60	170	73,08
286204-001	50+32/126	50	6,9	32	4,4	125	3,50	150	83,91

Трубы с нагревательной лентой по запросу.

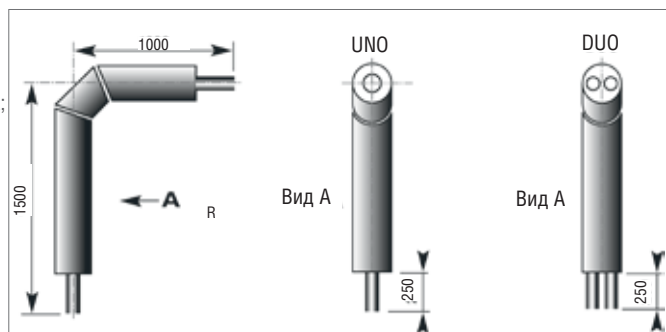
### Домовой ввод RAUTHERMEX SDR 7,4 для питьевого водоснабжения:

выдерживает температуру до 95 °С (кратковременная) и давление 10 бар, состоит из:

- гнутой внутренней трубы из сшитого полиэтилена (PE-Xa) натурального цвета;
- теплоизоляционного слоя из полиуретана без фторхлоруглеводородов FCKW и вспененного углекислым газом;
- внешней оболочки из PE-HD черной;
- отвода из сегментов, изготовленных методом сварки без видимого шва.

Длина отвода: 1 м x 1,5 м.

Свободные концы трубы: 250 мм.



### Домовой ввод UNO серия 2 SDR 7,4

Арт.	Тип	d	s	D	Радиус R	Масса	/шт.
				[мм]	[мм]	[кг]	
222724-001	20/76	20	2,8	75	141	2,00	236,83
222734-001	25/76	25	3,5	75	141	2,50	242,24
240154-001	32/76	32	4,4	75	141	2,80	250,36
240164-001	40/91	40	5,5	90	175	3,90	269,31
240174-001	50/111	50	6,9	110	200	5,62	309,91
240184-001	63/126	63	8,6	125	200	7,65	399,22

### Домовой ввод DUO серия 2 SDR 7,4

Арт.	Тип	d <sub>1</sub>	s <sub>1</sub>	d <sub>2</sub>	s <sub>2</sub>	D	Радиус R	Масса	/шт.
						[мм]	[мм]	[кг]	
222744-001	25+20/91	25	3,5	20	2,8	90	175	3,50	391,10
222754-001	32+20/111	32	4,4	20	2,8	110	200	5,00	404,64
222764-001	40+25/126	40	5,5	25	3,5	125	200	6,50	480,42
240304-001	50+32/126	50	6,9	32	4,4	125	220	7,30	489,89

Домовые вводы с нагревательной лентой по запросу.

# 2 Система промышленных трубопроводов RAUPEX®

## 2.2 СОЕДИНЕНИЯ НА НАДВИЖНОЙ ГИЛЬЗЕ SDR 7,4

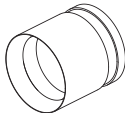


**Внимание: изменены артикулы!**

Полимерные подвижные гильзы и фитинги RAUTITAN MX из черного PVDF или PPSU не допускается использовать с сетями теплоснабжения RAUTHERMEX.

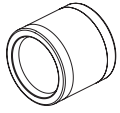
В связи с этим с 01.01.2009 были изменены номера артикулов для подвижных гильз и фитингов для труб серии SDR 7,4.

Имеется в наличии до декабря 2008

Наименование	Размеры	Кол. в упак.	Арт.
Надвижная гильза RAUTITAN MX 	20x2,8	100 шт.	259615-002
	25x3,5	100 шт.	259625-002
	32x4,4	50 шт.	137166-001
	40x5,5	25 шт.	137296-001

Наименование	Размеры	Кол. в упак.	Арт.
Тройник равнопроходный RAUTITAN MX 	20-20-20	10 шт.	259345-002
	25-25-25	10 шт.	259355-002
	32-32-32	3 шт.	138941-002
	40-40-40	1 шт.	137073-001
Тройник RAUTITAN MX, с уменьшенным боковым проходом 	25-20-25	10 шт.	259385-002
	32-20-32	3 шт.	139942-001
	32-25-32	3 шт.	138951-002
	40-20-40	1 шт.	137592-001
	40-25-40	1 шт.	139772-001
	40-32-40	1 шт.	139782-001
Тройник RAUTITAN MX, с уменьшенным торцевым проходом 	25-25-20	10 шт.	259415-002
	32-32-20	3 шт.	139972-001
	32-32-25	3 шт.	139992-001
Тройник RAUTITAN MX, с уменьшенными боковым и торцевым проходами 	25-20-20	10 шт.	259445-002
	32-20-20	3 шт.	139982-001
	32-20-25	3 шт.	137185-001
	32-25-20	3 шт.	139952-001
	32-25-25	3 шт.	138961-002
	40-32-32	1 шт.	137064-001
Тройник RAUTITAN MX, с расширенным отводом 	20-25-20	10 шт.	257326-002
	25-32-25	3 шт.	138971-002

Новые! с января 2009

Наименование	Размеры	Кол. в упак.	Арт.
Надвижная гильза SDR 7,4 	20x2,8	100 шт.	310029-001
	25x3,5	100 шт.	310032-001
	32x4,4	50 шт.	310033-001
	40x5,5	25 шт.	310034-001

Наименование	Размеры	Кол. в упак.	Арт.
Тройник равнопроходный SDR 7,4 	20-20-20	10 шт.	310035-001
	25-25-25	10 шт.	310036-001
	32-32-32	3 шт.	310037-001
	40-40-40	1 шт.	310038-001
Тройник SDR 7,4 с уменьшенным боковым проходом 	25-20-25	10 шт.	310039-001
	32-20-32	3 шт.	310042-001
	32-25-32	3 шт.	310043-001
	40-20-40	1 шт.	310044-001
	40-25-40	1 шт.	310045-001
	40-32-40	1 шт.	310046-001
Тройник SDR 7,4 с уменьшенным торцевым проходом 	25-25-20	10 шт.	310047-001
	32-32-20	3 шт.	310048-001
	32-32-25	3 шт.	310049-001
Тройник SDR 7,4, с уменьшенными боковым и торцевым проходами 	25-20-20	10 шт.	310052-001
	32-20-20	3 шт.	310053-001
	32-20-25	3 шт.	310054-001
	32-25-20	3 шт.	310055-001
	32-25-25	3 шт.	310056-001
	40-32-32	1 шт.	310057-001
Тройник SDR 7,4 с расширенным отводом 	20-25-20	10 шт.	310058-001
	25-32-25	3 шт.	310059-001



## Внимание: изменены артикулы!

Полимерные подвижные гильзы и фитинги RAUTITAN MX из черного PVDF или PPSU не допускается использовать с сетями теплоснабжения RAUTHERMEX.

В связи с этим с 01.01.2009 были изменены номера артикулов для подвижных гильз и фитингов для труб серии SDR 7,4.

### Имеется в наличии до декабря 2008

Наименование	Размеры	Кол. в упак.	Арт.
Муфта соединительная RAUTITAN MX, равнопроходная 	20-20	10 шт.	259465-002
	25-25	10 шт.	259475-002
	32-32	10 шт.	139061-002
	40-40	1 шт.	139731-002
Муфта соединительная RAUTITAN MX, разнопроходная 	25-20	10 шт.	257366-002
	32-25	10 шт.	139071-002
	40-32	5 шт.	137393-001
Отвод RAUTITAN MX, 90° 	20	10 шт.	139471-002
	25	10 шт.	139481-002
	32	3 шт.	137413-001
	40	1 шт.	139872-001
Отвод RAUTITAN MX, 45° 	20	10 шт.	137013-001
	25	10 шт.	137023-001
	32	3 шт.	137033-001
	40	1 шт.	139862-001

### Новые! с января 2009

Наименование	Размеры	Кол. в упак.	Арт.
Муфта соединительная SDR 7,4 равнопроходная 	20-20	10 шт.	310062-001
	25-25	10 шт.	310063-001
	32-32	10 шт.	310064-001
	40-40	4 шт.	310065-001
Муфта соединительная SDR 7,4, разнопроходная 	25-20	10 шт.	310066-001
	32-25	10 шт.	310067-001
	40-32	4 шт.	310068-001
Отвод 90°, SDR 7,4 	20	10 шт.	310069-001
	25	10 шт.	310072-001
	32	3 шт.	310073-001
	40	2 шт.	310074-001
Отвод 45°, SDR 7,4 	20	10 шт.	310075-001
	25	10 шт.	310076-001
	32	3 шт.	310077-001
	40	1 шт.	310078-001

## 2 ПИТЬЕВОЕ ВОДОСНАБЖЕНИЕ

### 2.3 ТЕХНИКА СОЕДИНЕНИЯ REHAU НА НАДВИЖНОЙ ГИЛЬЗЕ SDR 7,4



**Внимание: изменены артикулы!**

Полимерные подвижные гильзы и фитинги RAUTITAN MX из черного PVDF или PPSU не допускается использовать с сетями теплоснабжения RAUTHERMEX.

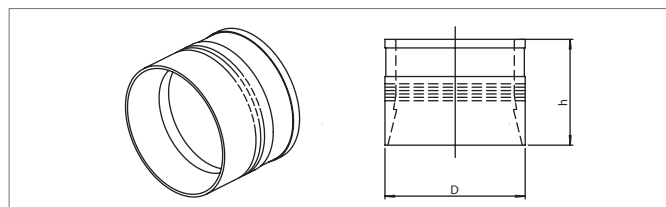
В связи с этим с 01.01.2009 были изменены номера артикулов для подвижных гильз и фитингов для труб серии SDR 7,4.

#### Надвижные гильзы REHAU SDR 7,4:

используются для напрессовки на фитинги подвижных гильз REHAU SDR 7,4 для соединения труб RAUPEX и RAUTHERM SDR 7,4.

**Материал:**

CuZn39Pb3



Арт.	Размеры	D	h	[кг/шт.]	Единица поставки	/шт.
310029-001	20 x 2,8	25	25	0,029	100 шт.	0,91
310032-001	25 x 3,5	30	29	0,045	100 шт.	1,21
310033-001	32 x 4,4	39,5	34	0,097	50 шт.	2,31
310034-001	40 x 5,5	49	37	0,142	25 шт.	4,25
139771-002	50 x 6,9	61	44	0,300	25 шт.	6,93
139781-002	63 x 8,6	74	53	0,430	25 шт.	9,79

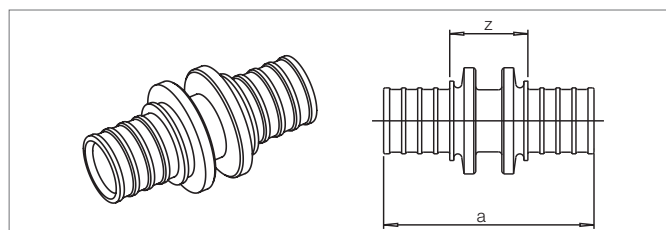
#### Муфта соединительная REHAU SDR 7,4 равнопроходная

Фитинги подвижных гильз REHAU с держателями для соединения труб RAUPEX и RAUTHERM SDR 7,4 и подвижных гильз REHAU SDR 7,4.

**Материал:**

Устойчивая к коррозии латунь в соответствии с DIN EN 12164 - 12168

**Цвет:** серебристый



Арт.	Размеры	a	z	[кг/шт.]	Количество в упаковке	Единица поставки	/шт.
310062-001	20 x 2,8	51	20	0,058	50 шт.	10 шт.	5,39
310063-001	25 x 3,5	69	23	0,100	50 шт.	10 шт.	7,67
310064-001	32 x 4,4	82	28	0,184	30 шт.	10 шт.	11,72
310065-001	40 x 5,5	90	26	0,380	1 шт.	1 шт.	19,86
139741-002	50 x 6,9	104	26	0,560	1 шт.	1 шт.	28,79
139751-002	63 x 8,6	122	35	0,980	1 шт.	1 шт.	37,72



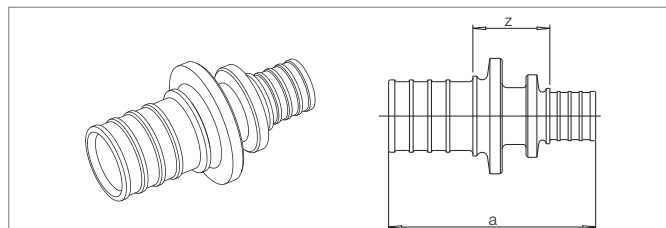
**Муфта соединительная REHAU SDR 7,4 разнопроходная**

Фитинги подвижных гильз REHAU с держателями для соединения труб RAUPEX и RAUTHERM SDR 7,4 и подвижных гильз REHAU SDR 7,4.

**Материал:**

устойчивая к коррозии латунь в соответствии с DIN EN 12164 - 12168

**Цвет:** серебристый



Арт.	Размеры	a	z	[кг/шт.]	Количество в упаковке	Единица поставки	/шт.
310066-001	25 x 3,5 - 20 x 2,8	60	21,5	0,081	50 шт.	10 шт.	7,67
310067-001	32 x 4,4 - 25 x 3,5	77	27	0,148	30 шт.	10 шт.	11,72
137582-001	40 x 5,5 - 20 x 2,8	80	26,5	0,265	25 шт.	5 шт.	19,86
138018-001	40 x 5,5 - 25 x 3,5	88	33	0,270	25 шт.	5 шт.	19,86
310068-001	40 x 5,5 - 32 x 4,4	87	28	0,270	25 шт.	5 шт.	19,86
137863-001	50 x 6,9 - 32 x 4,4	94	28	0,410	25 шт.	1 шт.	28,79
137843-001	50 x 6,9 - 40 x 5,5	98	27	0,460	1 шт.	1 шт.	28,79
138019-001	63 x 8,6 - 40 x 5,5	116	38	0,770	1 шт.	1 шт.	37,73
137853-001	63 x 8,6 - 50 x 6,9	117	32	0,790	1 шт.	1 шт.	37,72

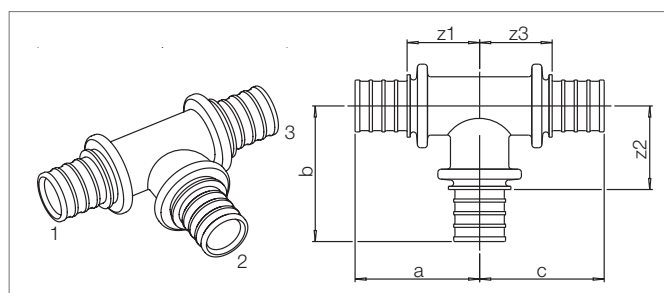
### Тройник REHAU SDR 7,4

Фитинги подвижных гильз REHAU с держателями для соединения труб RAUPEX и RAUTHERM SDR 7,4 и подвижных гильз REHAU SDR 7,4.

#### Материал:

устойчивая к коррозии латунь в соответствии с DIN EN 12164 - 12168

Цвет: серебристый



Арт.	Размеры	a	b	c	z <sub>1</sub>	z <sub>2</sub>	z <sub>3</sub>	[кг/шт.]	Количество в упаковке	Единица поставки	/шт.
равнопроходный											
310035-001	20 x 2,8	39	43	39	23	26,5	23	0,130	50 шт.	10 шт.	по запросу
310036-001	25 x 3,5	50	55	50	27	32	27	0,217	50 шт.	10 шт.	по запросу
310037-001	32 x 4,4	59	65	59	32	38	32	0,390	3 шт.	3 шт.	по запросу
310038-001	40 x 5,5	67	75	67	35	43	35	0,800	1 шт.	1 шт.	по запросу
137155-001	50 x 6,9	79	87	79	40	48	40	1,190	1 шт.	1 шт.	40,88
137165-001	63 x 8,7	98	108	98	51	61	51	2,200	1 шт.	1 шт.	51,27
с уменьшенным боковым проходом 1 - 2 - 3											
310039-001	25-20-25	49	67	49	26	30,5	26	0,190	50 шт.	10 шт.	по запросу
310042-001	32-20-32	55	55	55	28	34,5	28	0,290	30 шт.	3 шт.	по запросу
310043-001	32-25-32	56	60	56	29	37,8	29	0,340	30 шт.	3 шт.	по запросу
310044-001	40-20-40	66	59	66	32	39,5	32	0,642	1 шт.	1 шт.	по запросу
310045-001	40-25-40	63	67	63	31	40	31	0,642	1 шт.	1 шт.	по запросу
310046-001	40-32-40	63	72	63	31	41	31	0,666	1 шт.	1 шт.	по запросу
230348-001	50-20-50	71	62	71	32	45	32	0,801	1 шт.	1 шт.	по запросу
230358-001	50-25-50	71	70	71	32	46	32	0,806	1 шт.	1 шт.	по запросу
139792-001	50-32-50	71	76	71	32	44	32	0,840	1 шт.	1 шт.	40,88
137089-001	50-40-50	75	80	75	36	48	36	1,036	1 шт.	1 шт.	по запросу
230328-001	63-20-63	83	72	83	37	55	37	1,284	1 шт.	1 шт.	по запросу
230338-001	63-25-63	83	80	83	37	56	37	1,287	1 шт.	1 шт.	по запросу
137175-001	63-32-63	86	85	86	38	59	38	1,450	1 шт.	1 шт.	51,27
137074-001	63-40-63	89	90	89	43	58	43	1,630	1 шт.	1 шт.	51,27
137084-001	63-50-63	89	97	89	43	58	43	1,870	1 шт.	1 шт.	51,27
с уменьшенным торцевым проходом 1 - 2 - 3											
310047-001	25-25-20	51	55	41	28	32	24,5	0,197	50 шт.	10 шт.	по запросу
310048-001	32-32-20	62	65	47	33	38	30,5	0,340	30 шт.	3 шт.	по запросу
310049-001	32-32-25	60	65	54	33	38	31	0,350	30 шт.	3 шт.	по запросу
с уменьшенными боковым и торцевым проходами 1 - 2 - 3											
310052-001	25-20-20	49	47	39	26	30,5	23	0,167	50 шт.	10 шт.	по запросу
310056-001	32-25-25	56	60	51	29	37	28	0,290	30 шт.	3 шт.	по запросу
310055-001	32-25-20	59	59	44	30	36	26	0,290	30 шт.	3 шт.	по запросу
310053-001	32-20-20	57	51	42	28	34,5	23,5	0,240	30 шт.	3 шт.	по запросу
310054-001	32-20-25	55	51	49	28	34,5	26	0,250	30 шт.	3 шт.	по запросу
310057-001	40-32-32	64	71	60	32	44	33	0,570	1 шт.	1 шт.	по запросу
137195-001	50-32-40	63	76	67	31,5	41,5	31	0,880	1 шт.	1 шт.	40,88
137205-001	63-32-50	85	85	72	39	59	33	1,300	1 шт.	1 шт.	51,27
с расширенным боковым проходом 1 - 2 - 3											
310058-001	20-25-20	41	53	41	25	30	25	0,164	50 шт.	10 шт.	по запросу
139962-001	20-32-20	46	57	46	29	30	29	0,240	30 шт.	3 шт.	16,96
310059-001	25-32-25	54	61	54	31	34	31	0,290	30 шт.	3 шт.	по запросу
241235-002	32-40-32	62	70	62	35	43	35	0,512	1 шт.	1 шт.	по запросу

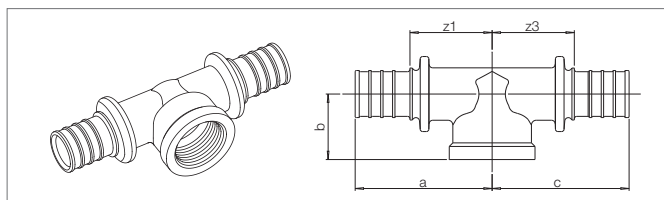
### Тройник REHAU SDR 7,4

Фитинг для подвижных гильз REHAU с держателями для соединения труб RAUPEX и RAUTHERM SDR 7,4 и подвижных гильз REHAU SDR 7,4.

#### Материал:

устойчивая к коррозии латунь в соответствии с DIN EN 12164 - 12168

Цвет: серебристый



Арт.	Размеры	a	b	c	z <sub>1</sub>	z <sub>3</sub>	[кг/шт.]	Количество в упаковке	Единица поставки	/шт.
с внутренней резьбой на боковом проходе										
258206-002	25 x 3,5 - Rp 3/4" - 25	58	26	58	35	35	0,230	50 шт.	10 шт.	10,54
138991-002	32 x 4,4 - Rp 3/4" - 32	63	28	58	36	36	0,360	30 шт.	3 шт.	20,71
138981-002	32 x 4,4 - Rp 1" - 32	68	30	68	41	41	0,440	30 шт.	3 шт.	20,71
139802-001	40 x 5,5 - Rp 1" - 40	72	37	74,5	40	42,5	0,740	1 шт.	1 шт.	33,26
137135-001	40 x 5,5 - Rp 1 1/4" - 40	77	38,5	79,5	45,5	47,5	0,780	1 шт.	1 шт.	33,26
139812-001	50 x 6,9 - Rp 1" - 50	84,5	43	86,5	45,5	47,5	1,050	1 шт.	1 шт.	40,34
139822-001	50 x 6,9 - Rp 1 1/4" - 50	84,5	43	86,5	45,5	47,5	1,100	1 шт.	1 шт.	40,34
139832-001	63 x 8,6 - Rp 1" - 63	91	45	91	42	42	1,620	1 шт.	1 шт.	49,17
с уменьшенным торцевым проходом и внутренней резьбой на боковом проходе										
139011-002	32 x 4,4 - Rp 3/4" - 25	63	28	58	36	36	0,300	30 шт.	3 шт.	20,71
139001-002	32 x 4,4 - Rp 1" - 25	68	30	63	41	40	0,390	30 шт.	3 шт.	20,71
139842-001	40 x 5,5 - Rp 1" - 32	72	37	70,5	40	38,5	0,600	1 шт.	1 шт.	33,26

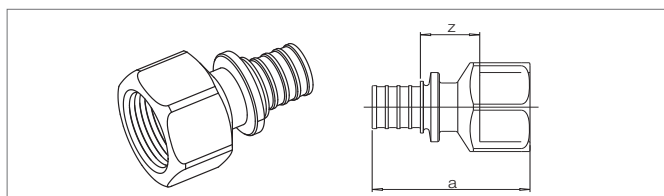
### Переходник REHAU SDR 7,4 с внутренней резьбой

Фитинги подвижных гильз REHAU с держателями для соединения труб RAUPEX и RAUTHERM SDR 7,4 и подвижных гильз REHAU SDR 11.

#### Материал:

устойчивая к коррозии латунь в соответствии с DIN EN 12164 - 12168

Цвет: серебристый



Арт.	Размеры	SW	a	z	[кг/шт.]	Количество в упаковке	Единица поставки	/шт.
259525-002	20 x 2,8 - Rp 1/2"	27	49	20	0,080	50 шт.	10 шт.	6,30
138253-001	20 x 2,8 - Rp 3/4"	34	52	22	0,140	50 шт.	10 шт.	6,30
139281-002	25 x 3,5 - Rp 1/2"	26	61	38	0,101	30 шт.	10 шт.	7,81
259535-002	25 x 3,5 - Rp 3/4"	34	60	22	0,155	50 шт.	10 шт.	7,81
139101-002	32 x 4,4 - Rp 3/4"	40	67	25	0,244	30 шт.	10 шт.	12,42
139091-002	32 x 4,4 - Rp 1"	40	69	25	0,220	30 шт.	10 шт.	12,42
139009-001	40 x 5,5 - Rp 1 1/4"	50	81	28	0,451	25 шт.	5 шт.	по запросу

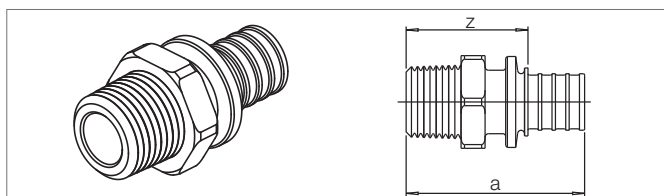
### Переходник REHAU SDR 7,4 с наружной резьбой

Фитинги подвижных гильз REHAU с держателями для соединения труб RAUPEX и RAUTHERM SDR 7,4 и подвижных гильз REHAU SDR 7,4.

#### Материал:

устойчивая к коррозии латунь в соответствии с DIN EN 12164 - 12168

Цвет: серебристый



Арт.	Размеры	SW	a	z	[кг/шт.]	Количество в упаковке	Единица поставки	/шт.
259495-002	20 x 2,8 - R 1/2"/L15	36	51	35,5	0,060	50 шт.	10 шт.	по запросу
257346-003	20 x 2,8 - R 3/4"/L18	27	53	37	0,090	50 шт.	10 шт.	по запросу
139902-001	20 x 2,8 - R 1"	27	55,5	39	0,130	25 шт.	5 шт.	по запросу
139181-002	25 x 3,5 - R 1/2"	24	60	39	0,080	50 шт.	10 шт.	7,81
259505-002	25 x 3,5 - R 3/4"/L18	32	62	39	0,130	50 шт.	10 шт.	7,81
257336-002	25 x 3,5 - R 1"/L22	34	64	42	0,180	50 шт.	10 шт.	7,81
139081-002	32 x 4,4 - R 3/4"	40	69,6	42	0,158	30 шт.	10 шт.	11,72
139051-002	32 x 4,4 - R 1"/L22	28	71	44	0,188	30 шт.	10 шт.	11,72
139311-001	32 x 4,4 - R 1 1/4"	27	75	48	0,100	25 шт.	5 шт.	по запросу
139691-002	40 x 5,5 - R 1 1/4"	41	82	50	0,340	25 шт.	5 шт.	15,75
139701-002	50 x 6,9 - R 1 1/2"	41	89	50	0,492	1 шт.	5 шт.	25,26
139711-002	50 x 6,9 - R 1 1/2"	41	89	50	0,470	1 шт.	1 шт.	25,26
139721-002	63 x 8,6 - R 2"	55	105	59	0,790	1 шт.	1 шт.	37,50

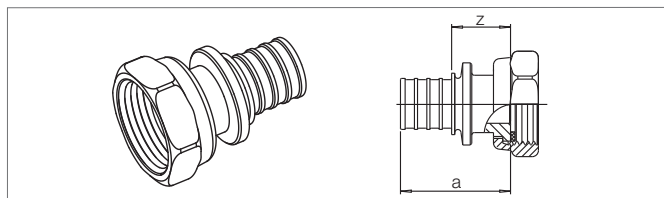
### Переходник REHAU SDR 7,4 с накидной гайкой (с сальником)

Фитинги подвижных гильз REHAU с держателями для соединения труб RAUPEX и RAUTHERM SDR 7,4 и подвижных гильз REHAU SDR 7,4.

#### Материал:

устойчивая к коррозии латунь в соответствии с DIN EN 12164 - 12168

Цвет: серебристый



Арт.	Размеры	SW	a	z	[кг/шт.]	Количество в упаковке	Единица поставки	/шт.
139561-002	20 x 2,8 - G 1/2"	24	35	19	0,062	50 шт.	10 шт.	7,54
139571-002	20 x 2,8 - G 3/4"	30	32	19	0,084	50 шт.	10 шт.	7,54
139912-001	25 x 3,5 - G 3/4"	30	45	21	0,080	50 шт.	10 шт.	14,36
139922-001	25 x 3,5 - G 1"	38	45	21	0,120	50 шт.	10 шт.	14,36
139932-001	32 x 4,4 - G 1"	38	51	24	0,160	50 шт.	10 шт.	21,77
241475-001	32 x 4,4 - G 1 1/4"	52	51	24	0,170	25 шт.	5 шт.	21,77
137154-001	32 x 4,4 - G 1 1/2"	52	54	27	0,260	25 шт.	5 шт.	21,77
137164-001	40 x 5,5 - G 2"	65	64	32	0,490	25 шт.	5 шт.	27,95
137265-001	40 x 5,5 - G 1 1/2"	52	57	25	0,430	1 шт.	1 шт.	27,95
137275-001	50 x 6,9 - G 1 3/4"	60	57	25	0,610	1 шт.	1 шт.	48,91
137285-001	63 x 8,6 - G 2 3/8"	74	77	31	1,140	1 шт.	1 шт.	69,51

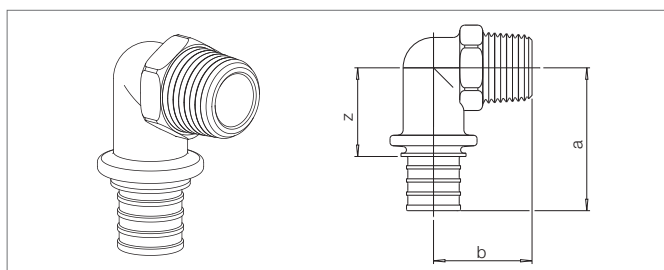
### Угловой переходник REHAU SDR 7,4 с наружной резьбой

Фитинги подвижных гильз REHAU с держателями для соединения труб RAUPEX и RAUTHERM SDR 7,4 и подвижных гильз REHAU SDR 7,4.

#### Материал:

устойчивая к коррозии латунь в соответствии с DIN EN 12164 - 12168

Цвет: серебристый



Арт.	Размеры	SW	a	h	z	[кг/шт.]	Количество в упаковке	Единица поставки	/шт.
139501-002	20 - R 1/2"	23	43	27	27	0,103	50 шт.	10 шт.	6,63
137545-001	20 - R 3/4"	29	48	34	31	0,144	50 шт.	10 шт.	по запросу
139511-001	25 - R 3/4"	29	52	41	33	0,150	50 шт.	10 шт.	9,15
137423-001	32 - R 3/4"	29	65	46	38	0,220	30 шт.	3 шт.	14,64
137433-001	32 - R 1"	35	65	48	39	0,270	30 шт.	3 шт.	14,64

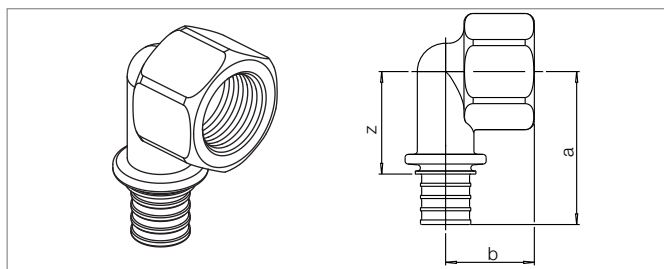
### Угловой переходник REHAU SDR 7,4 с внутренней резьбой

Фитинги подвижных гильз REHAU с держателями для соединения труб RAUPEX и RAUTHERM SDR 7,4 и подвижных гильз REHAU SDR 7,4.

#### Материал:

устойчивая к коррозии латунь в соответствии с DIN EN 12164 - 12168

Цвет: серебристый



Арт.	Размеры	SW	a	h	z	[кг/шт.]	Количество в упаковке	Единица поставки	/шт.
137305-001	20 - Rp 1/2"	34	50	29	33	0,125	50 шт.	10 шт.	7,74
137134-001	20 - Rp 3/4"	34	50	29	33	0,176	50 шт.	10 шт.	7,74
241255-001	25 - Rp 1"	40	61	32	38	0,278	50 шт.	10 шт.	по запросу

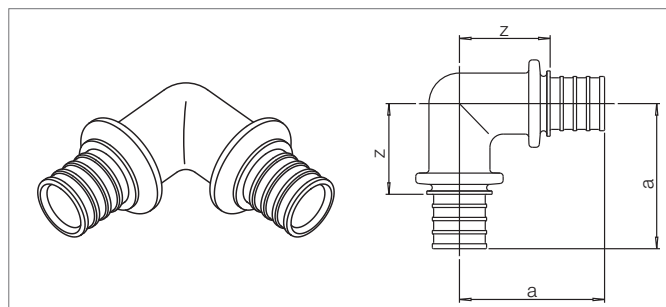
**Отвод 90° REHAU SDR 7,4**

Фитинги подвижных гильз REHAU с держателями для соединения труб RAUPEX и RAUTHERM SDR 7,4 и подвижных гильз REHAU SDR 7,4.

**Материал:**

устойчивая к коррозии латунь в соответствии с DIN EN 12164 - 12168

**Цвет:** серебристый



Арт.	Размеры	a	z	[кг/шт.]	Количество в упаковке	Единица поставки	/шт.
310069-001	20 x 2,8	43	29	0,100	50 шт.	10 шт.	по запросу
310072-001	25 x 3,5	55	32	0,160	50 шт.	10 шт.	по запросу
310073-001	32 x 4,4	65	38	0,310	30 шт.	3 шт.	по запросу
310074-001	40 x 5,5	80	48	0,590	1 шт.	1 шт.	по запросу
139882-001	50 x 6,9	87	48	0,960	1 шт.	1 шт.	45,73
137873-001	63 x 8,6	106	60	1,400	1 шт.	1 шт.	55,09

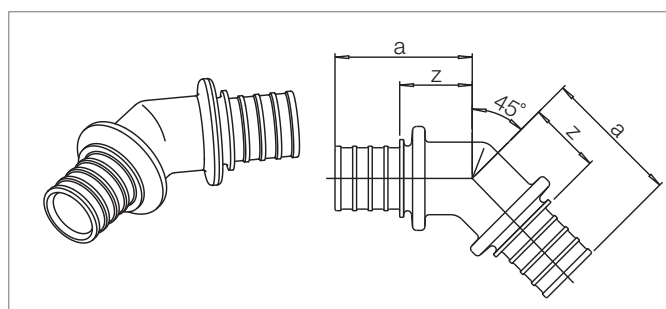
**Отвод 45° REHAU SDR 7,4**

Фитинги подвижных гильз REHAU с держателями для соединения труб RAUPEX и RAUTHERM SDR 7,4 и подвижных гильз REHAU SDR 7,4.

**Материал:**

устойчивая к коррозии латунь в соответствии с DIN EN 12164 - 12168

**Цвет:** серебристый



Арт.	Размеры	a	z	[кг/шт.]	Количество в упаковке	Единица поставки	/шт.
310075-001	20 x 2,8	35	18,5	0,080	50 шт.	10 шт.	по запросу
310076-001	25 x 3,5	45,5	23	0,143	50 шт.	10 шт.	по запросу
310077-001	32 x 4,4	53,5	26	0,260	30 шт.	3 шт.	по запросу
310078-001	40 x 5,5	58	26	0,450	5 шт.	1 шт.	по запросу
137094-001	50 x 6,9	67	28	0,720	1 шт.	1 шт.	51,51
137104-001	63 x 8,6	81	35	1,270	1 шт.	1 шт.	61,41

## 2 ПИТЬЕВОЕ ВОДОСНАБЖЕНИЕ

### 2.4 ШАРОВЫЙ КРАН REHAU С ОТВОДОМ ДЛЯ МОНТАЖНОЙ ГИЛЬЗЫ SDR 7,4

#### Шаровый кран REHAU с отводом для монтажной гильзы SDR 7,4

Шаровый кран REHAU с рукояткой, с держателями с обеих сторон для соединения труб RAUPEX SDR 7,4 и подвижных гильз SDR 7,4.

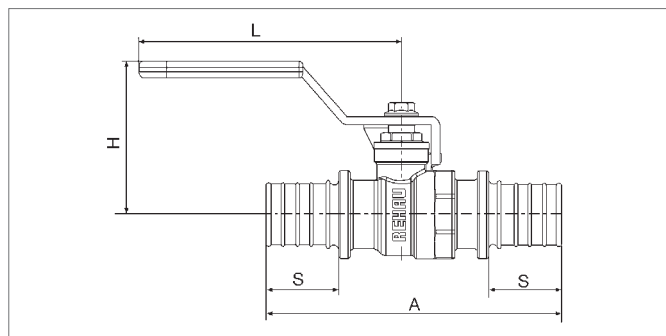
#### Материал:

Корпус: устойчивая к коррозии латунь в соответствии с DIN EN 12164 - 12168

Уплотнения: PTFE

Шаровый кран: хромированная латунь

Рукоятка: оцинкованная сталь с полимерным покрытием



Арт.	Размеры	A	H	L	S	[кг/шт.]	Количество в упаковке	Единица поставки	/шт.
233203-001	32 x 4,4 - 32 x 4,4	130,0	57,5	91,5	32	0,530	1 шт.	1 шт.	30,06
233263-001	63 x 8,6 - 63 x 8,6	204,0	82,3	142,0	50	2,432	1 шт.	1 шт.	98,27

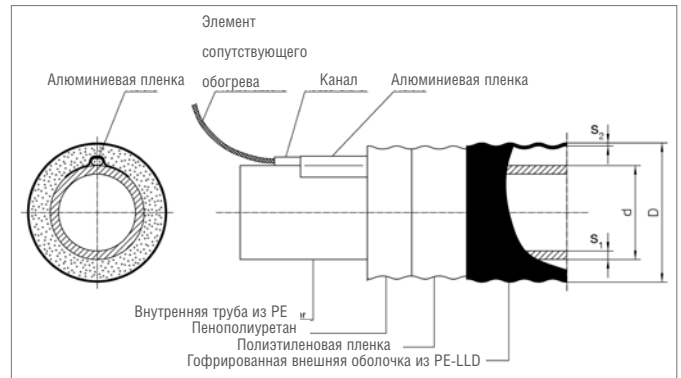
# 3 RAUTHERMEX COOL SDR 11 ДЛЯ СИСТЕМ ОХЛАЖДЕНИЯ

## ТРУБЫ И ПРИНАДЛЕЖНОСТИ SDR 11

### RAUTHERMEX cool для систем охлаждения\*:

выдерживает температуру до 30 °С, состоит из:

- внутренней трубы из PE 100 с интегрированным нагревательным элементом сопутствующего обогрева, макс. длина 80 м/16 А при температуре включения 5 °С, полезная мощность 10 В/м. При диаметре трубы от DN 50 нагревательный элемент сопутствующего обогрева помещается в специальный направляющий канал;
- теплоизоляционного слоя из серийно производимого пенополиуретана без фторхлоруглеродов FCKW;
- гофрированной, бесшовно экструдированной внешней оболочки из полиэтилена (PE-LLD) черного цвета, поставка в бухтах.



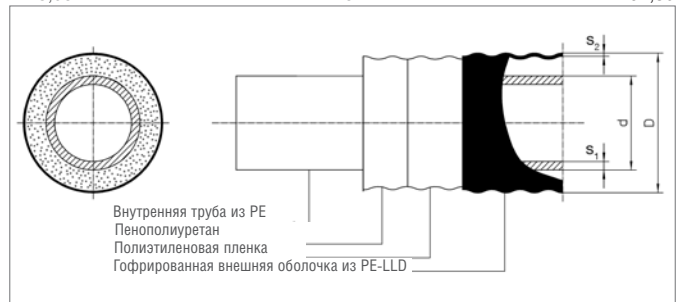
### Труба UNO серия 1, SDR 11 с нагревательным элементом

Арт.	Тип	d	s <sub>1</sub>	D	s <sub>2</sub>	[кг/м]	Максимальная длина в бухтах [м]		/м
							2,8м x 0,8м	2,8м x 1,2м	
286741-001	25/76	25	2,3	78	2	0,90	520	760	41,95
286751-001	32/76	32	2,9	75	2	1,00	520	760	43,99
286761-001	40/91	40	3,7	93	2,2	1,39	377	560	48,72
286771-001	50/91	50	4,6	93	2,2	1,54	377	560	51,42
286781-001	63/126	63	5,8	128	2,7	2,60	192	280	73,75
286791-001	75/126	75	6,8	128	2,7	2,75	192	280	77,14
286801-001	90/162	90	8,2	163	3,2	4,56	92	144	95,41
286811-001	110/162	110	10,0	163	3,2	5,69	92	144	102,86

### Трубы RAUTHERMEX cool для систем охлаждения\*:

выдерживают температуру до 30 °С, состоят из:

- внутренней трубы из PE 100 без интегрированного нагревательного элемента сопутствующего обогрева;
- теплоизоляционного слоя из серийно выпускаемого пенополиуретана без фторхлоруглеродов FCKW;
- гофрированной, бесшовно экструдированной внешней оболочки из полиэтилена (PE-LLD) черного цвета, поставка в бухтах.



### Труба UNO серия 1, SDR 11 без нагревательного элемента

Арт.	Тип	d	s <sub>1</sub>	D	s <sub>2</sub>	[кг/м]	Максимальная длина в бухте [м]		/м
							2,8м x 0,8м	2,8м x 1,2м	
286821-001	25/76	25	2,3	78	2	0,90	520	760	25,03
286831-001	32/76	32	2,9	75	2	1,00	520	760	26,39
286841-001	40/91	40	3,7	93	2,2	1,39	377	560	30,45
286851-001	50/91	50	4,6	93	2,2	1,54	377	560	34,51
286861-001	63/126	63	5,8	128	2,7	2,60	192	280	48,04
286871-001	75/126	75	6,8	128	2,7	2,75	192	280	52,78
286881-001	90/162	90	8,2	163	3,2	4,56	92	144	66,98
286891-001	110/162	110	10,0	163	3,2	5,69	92	144	76,47

Электросварные фитинги REHAU для сваривания труб RAUTHERMEX COOL PE 100 можно получить по запросу.

### Принадлежности\*

Арт.	Тип	[кг/шт.]	/м
287651-001	Соединение греющей кабель/ кабель электроснабжения	0,05	33,83
287661-001	Соединительный элемент для греющего кабеля	0,05	44,66
287671-001	Наконечник для греющего кабеля	0,05	24,36
287681-001	Тройник для греющего кабеля	0,05	115,03
287691-001	Комплект для изоляции термодатчика для труб 76-91	0,33	36,54
287701-001	Комплект для изоляции термодатчика для труб 111-126	0,44	39,25
350352-001	Комплект для изоляции термодатчика для труб 142-182	0,55	44,30
287711-001	Температурный датчик к термостату UTR 15	0,25	372,16
350353-001	Термодатчик отдельно к термостату UTR 15	0,03	72,90

\*Сроки поставки определяются по запросу

# 4 КОМПЛЕКТЫ МУФТ RENAU

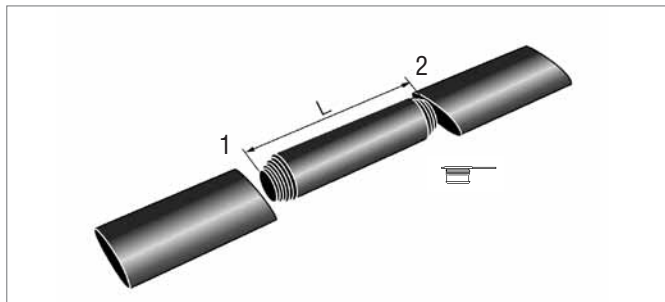
## 4.1 КОМПЛЕКТ МУФТ RAUTHERMEX ПОКОЛЕНИЯ I (УСАДОЧНЫЕ)

### Комплект муфт RAUTHERMEX I для соединения труб RAUTHERMEX и/или KMR глухих концов трубопровода,

полностью в сборке, состоит из:

- соединительной муфты из PE;
- термоусадочных рукавов;
- заглушки для отвода воздуха;
- руководства по монтажу.

Для теплоизоляции используется двухкомпонентный пенополиуретан RAUTHERMEX (см. стр. 22). Для устройства отверстий для заполнения пенополиуретаном и выпуска воздуха используется сверлильный станок, сверло Форстнера (см. стр. 22) и стандартное спиральное сверло длиной 3 мм.



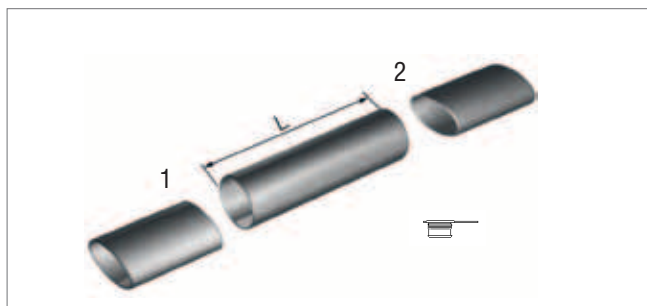
Арт.	Соединительная муфта	Диаметр внешней оболочки		L [мм]	Масса [кг]	/шт.
		1	2			
243828-001	малая	76-126	76-126	638	3,5	128,56
243838-001	большая	111-182	142-182	640	4,0	186,75
234818-001	муфта концевая малая*	76-126		638	3,4	93,38

### Комплект соединительных муфт RAUTHERMEX I специальные размеры для соединения труб RAUTHERMEX и/или KMR,

полностью в сборке, состоит из:

- соединительной муфты из PE;
- шлифовальной ленты;
- термоусадочных лент или термоусадочных рукавов;
- заглушки для отвода воздуха;
- пенополиуретана для муфтных соединений.

Для изоляции трубных соединений используется полиуретановая пена для муфт.



Арт.	Соединительная муфта	Диаметр внешней обол.		L [мм]	Масса [кг]	/шт.
		1	2			
201903-001	спец. размер	182	200	600	4,00	223,81
298822-001	спец. размер	250	250	600	4,00	244,63

\* Поставка включает в себя на один термоусадочный рукав меньше; рекомендуется изоляция стекловолокном!



# 4 КОМПЛЕКТЫ МУФТ RENAU

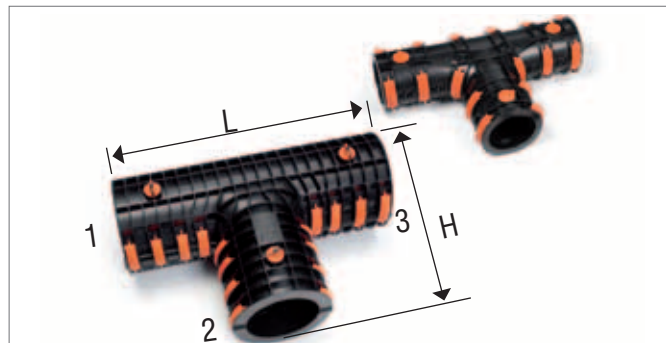
## 4.2 КОМПЛЕКТ Т-ОБРАЗНЫХ МУФТ RAUTHERMEX ПОКОЛЕНИЯ II

### Комплект Т-образных муфт RAUTHERMEX поколения II,

полностью в комплекте, состоят из:

- двух полумуфт из ABS (76/126 или 76/182);
- хомутов из полиоксиметилена POM (16 или 27);
- заглушек из POM, включая клапан, уплотнительное кольцо и сальник (3);
- быстросхватывающегося клея (1);
- руководства по монтажу.

Для присоединения тройников II по диаметру внешней оболочки RAUTHERMEX муфта уплотняется на всех трех отводах с помощью уплотнительных колец. Для улучшения теплоизоляции можно использовать пену для муфт RAUTHERMEX (см. стр. 23).



Арт.	Тройник II	Диаметр внешней оболочки			L [мм]	H [мм]	Масса [кг]	€/м
		1	2	3				
297932-001	малый	76-126	76-126	76-126	585	380	2,82	162,92
351054-001	большой	76-182	76-182	76-182	740	500	8,00	по запросу

### Уплотнительные кольца для муфт RAUTHERMEX

для уплотнения тройника и наружной оболочки труб RAUTHERMEX по внешнему диаметру. Каждый отвод муфты необходимо уплотнить с помощью соответствующего уплотнительного кольца (тип муфты и уплотнительное кольцо - в зависимости от размеров муфты и трубы):  
Внутренний диаметр уплотнительного кольца муфты = Наружный диаметр трубы.



### Материал:

EPDM (этилен-пропилен-диен-каучук)

Арт.	Кольцо для тройников поколения II	Тип	Масса [кг]	Единица поставки	/м
297925-001	малое	76	0,378	1 шт.	10,82
297924-001	малое	91	0,310	1 шт.	8,95
297927-001	малое	111	0,198	1 шт.	7,28
297930-001	малое	126	0,096	1 шт.	5,72
351055-001	большое	76	1,060	1 шт.	по запросу
351056-001	большое	91	1,030	1 шт.	по запросу
351057-001	большое	111	0,990	1 шт.	по запросу
351058-001	большое	126	0,900	1 шт.	по запросу
351061-001	большое	162	0,820	1 шт.	по запросу
351062-001	большое	182	0,624	1 шт.	по запросу

# 4 КОМПЛЕКТЫ МУФТ RENAУ

## 4.3 КОМПЛЕКТУЮЩИЕ И ЗАПАСНЫЕ ЧАСТИ ДЛЯ МУФТ RENAУ

### Пена для муфт RAUTHERMEX

для теплоизоляции:

- тройников и соединительных муфт RAUTHERMEX поколения I
  - тройников RAUTHERMEX поколения II,
- состоит из:
- двух бутылок с химикатами;
  - одной насадки для заполнения отверстия пеной;
  - руководства по монтажу.



Арт.	Используется вместе с	Размер	Масса [кг]	/шт.
298357-001	тройник малый (II), соед. муфта большая/ малая (I)	5	0,95	27,06
351063-001	тройник большой (II)	9.1	2,30	по запросу

### Термоиндикаторная полоска RAUTHERMEX

для определения температуры нагрева термоусадочной изоляции.

Арт.	шт./единица	Измерительная температура	Масса [кг]	/шт.
237082-001	1 шт.	60 °С	0,05	5,15

### Наждачная бумага

для шлифовки поверхности муфт.

Арт.	Длина (м)	Ширина (см)	Зернистость	Масса [кг]	/шт.
236172-001	50	-	P80	0,50	38,52

### Сверло стоярное

Арт.	Диаметр (мм)	Наплав (мм)	Масса [кг]	/шт.
231310-001	25	10	0,10	27,06

### Набор инструментов RAUTHERMEX для ремонта изоляционных муфт:

тройников и соединительных муфт RAUTHERMEX поколения I,

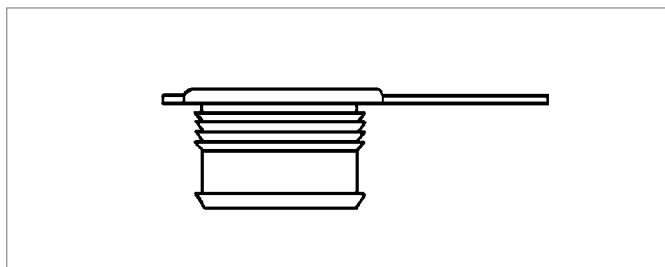
состоит из:

- 1 метр пластыря шириной 150 мм, 1,85 метра бутилового наполнителя 50 x 3,5 мм x 1,85 м
- руководства по монтажу

Арт.	Масса [кг]	/шт.
287648-001	0,25	54,13

### Заглушка для отвода воздуха 26 мм

для отвода воздуха при заполнении муфт RAUTHERMEX поколения I пенополиуретаном.



Арт.	Количество в упаковке	Масса [кг]	/шт.
222626-001	1 шт.	0,01	1,35

# 5 ДОМОВЫЕ ВВОДЫ И КОНЦЕВЫЕ ЗАГЛУШКИ

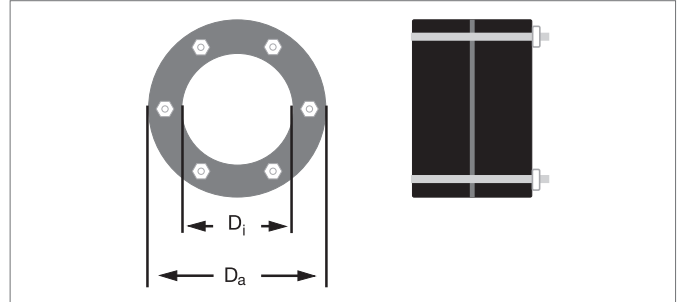
## Уплотнительный фланец для домового ввода труб RAUTHERMEX FA 80

предназначен для уплотнения ввода трубы через бетонную или кирпичную стены в обсадной трубе при напорном потоке воды, состоит из:

- уплотнительной резины EPDM, твердость по Шору  $40^\circ \pm 5^\circ$ ;
- уплотнительных пластин и шурупов из V2A;
- смазки для болтов и уплотнительной резины по требованиям KTW.

Для более надежного уплотнения и фиксации труб рекомендуется использовать дополнительно уплотнительный фланец FA 40 домового ввода.

Ширина (B) около 90 мм.



## Уплотнительный фланец для домового ввода 80 мм

Арт.	RAUTHERMEX		Крутящий момент при затяжке [Нм]	Размер ключа [мм]	Резьбовые отверстия		/шт.
	Наружный диаметр [мм]				Внутренний диаметр $D_a$ [мм]		
	$D_i$						
285421-001	76	5	10	125	$\pm 2$	100,15	
285431-001	91	5	10	150	$\pm 2$	128,56	
285441-001	111	10	13	200	$\pm 2$	196,23	
285451-001	126	10	13	200	$\pm 2$	171,80	
285461-001	142	10	13	200	$\pm 2$	178,10	
285471-001	162	10	13	250	$\pm 2$	223,90	
285481-001	182	10	13	250	$\pm 2$	240,50	
298812-001	250	10	13	350	$\pm 3$	338,40	

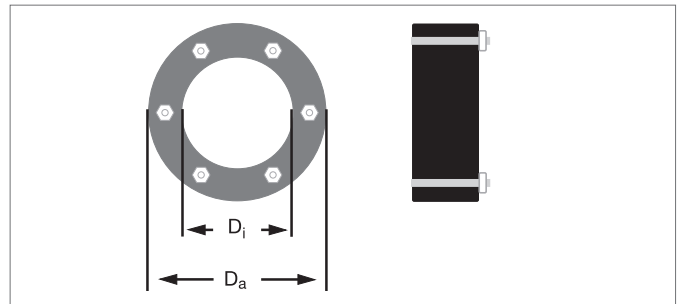
## Уплотнительный фланец для домового ввода труб RAUTHERMEX FA 40

предназначен для уплотнения ввода трубы через бетонную или кирпичную стены в обсадной трубе при напорном потоке воды, состоит из:

- уплотнительной резины EPDM, твердость по Шору  $40^\circ \pm 5^\circ$ ;
- уплотнительных пластин и шурупов из V2A;
- смазки для болтов и уплотнительной резины по требованиям KTW.

Для надежной фиксации труб в проеме рекомендуется использовать два уплотнительных кольца FA 40 домового ввода.

Ширина (B) около 45 мм.



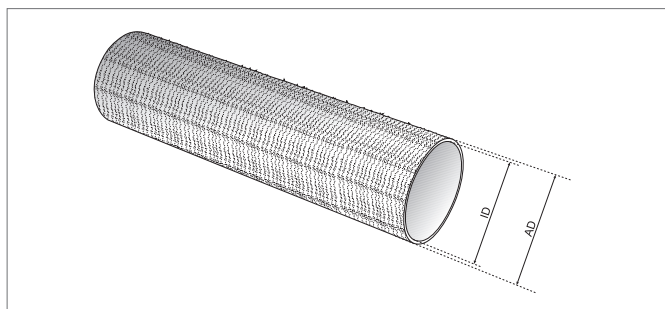
## Уплотнительное кольцо для домового ввода 40 мм

Арт.	RAUTHERMEX		Крутящий момент при затяжке [Нм]	Размер ключа [мм]	Резьбовые отверстия		/шт.
	Наружный диаметр [мм]				Внутренний диаметр $D_a$ [мм]		
	$D_i$ [мм]						
285491-001	76	5	10	125	$\pm 2$	54,20	
285501-001	91	5	10	150	$\pm 2$	69,80	
285511-001	111	10	13	200	$\pm 2$	97,90	
285521-001	126	10	13	200	$\pm 2$	100,00	
285531-001	142	10	13	200	$\pm 2$	102,10	
285541-001	162	10	13	250	$\pm 2$	142,70	
285551-001	182	10	13	250	$\pm 2$	146,80	
298815-001	250	10	13	350	$\pm 3$	206,20	

### Обсадная труба RAUTHERMEX

подходит для уплотнительных колец домовых вводов FA 40 и FA 80, с сильно шероховатой поверхностью для надежного уплотнения в бетонной стене. Обсадную трубу вместе с фиксатором обшивки можно заделать в бетонную конструкцию.

**Материал:** ПВХ



### Обсадная труба RAUTHERMEX

Арт.	Наименование	ID [мм]	AD [мм]	Длина [мм]	Масса [кг]	/шт.
222774-001	Обсадная труба 125	125	131	600	1,19	46,50
222784-001	Обсадная труба 150	150	160	600	1,95	51,50
222794-001	Обсадная труба 200	200	210	600	2,76	68,50
222804-001	Обсадная труба 250	250	280	600	9,41	162,00

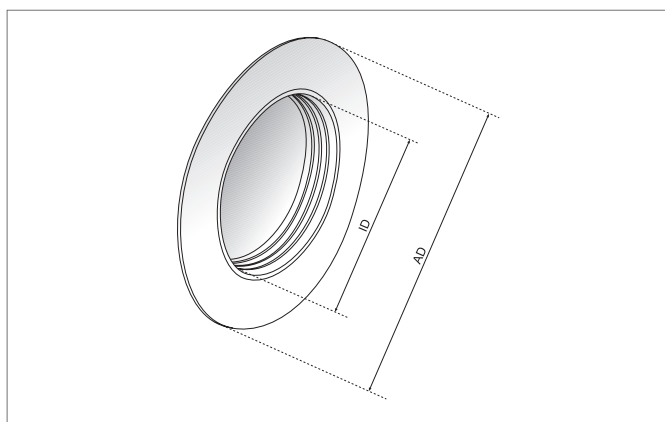
### Фиксатор обшивки

служит для закрепления обсадных труб в в опалубке при бетонировании.

**Материал:**

полиэтилен низкого давления PE-LD

**Цвет:** желтый



### Фиксатор обшивки

Арт.	Наименование	ID [мм]	AD [мм]	Длина [мм]	Масса [кг]	/шт.
222814-001	Фиксатор обшивки 125	125	205	20	0,067	17,90
222824-001	Фиксатор обшивки 150	150	245	20	0,102	21,10
222834-001	Фиксатор обшивки 200	200	300	18	0,152	26,90
222844-001	Фиксатор обшивки 250	250	395	18	0,294	32,10

### Эпоксидная смола

в соответствии с требованиями КТВ предназначена для консервации отверстий в осыпающихся материалах (бетон, кирпич).

Комплект состоит из:

- двухкомпонентной водной эпоксидной смолы;
- кисти (длина около 40 см);
- 1 пары латексных перчаток;
- руководства по монтажу.

Следуйте указаниям руководства по монтажу и паспорта безопасности (см. на сайте [www.rehau.ru](http://www.rehau.ru)).



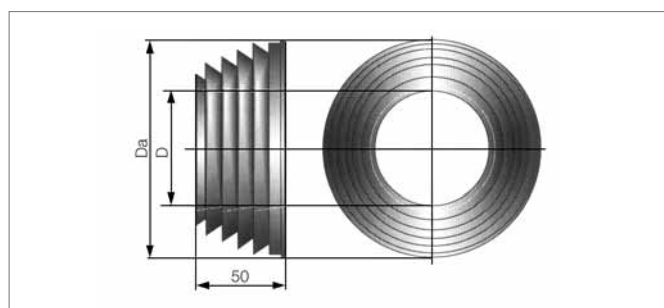
### Комплект с эпоксидной смолой

Арт.	Количество эпоксидной смолы	Расход	Масса [кг]	/шт.
222854-001	1,1 кг	3,5 м <sup>2</sup>	1,40	85,00

### Уплотнительное кольцо для домового ввода труб RAUTHERMEX

выдерживает давление до 5 метров водяного столба, используется при домовых вводах, в сочетании со стандартным строительным раствором.

Выполнено в виде профилированного неопренового кольца.



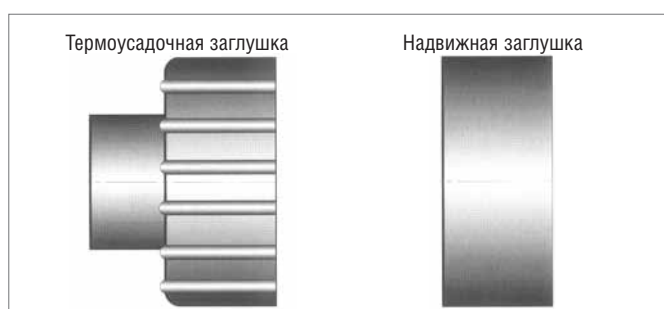
Арт.	D (мм)	D <sub>в</sub> (мм)	/шт.
240353-001	76	118	13,60
240363-001	91	133	15,70
240373-001	111	153	19,80
240383-001	126	168	21,90
240393-001	142	183	24,00
240403-001	162	203	27,10
239101-001	182	223	32,30
298818-001	250	286	40,60

### Термоусадочная заглушка для труб RAUTHERMEX

предназначена для защиты концов трубы из пенопласта от влажности, состоит из усаживающегося при высокой температуре сшитого полиэтилена PE-X, кашированного пленкой, включая термоиндикаторные полоски и шлифовальную ленту.

### Надвижная заглушка для труб RAUTHERMEX

подходит для защиты концов трубы в сухих помещениях, состоит из полиэтилена низкого давления PE-LD.



### Заглушки для труб UNO

Труба	Термоусадочная заглушка		Надвижная заглушка	
	Арт.	/шт.	Арт.	/шт.
20/76	240253-001	31,30	242534-001	12,50
25/76	240253-001	31,30	242554-001	12,50
25/91	240263-001	35,40	242544-001	13,10
32/76	240263-001	35,40	242564-001	11,50
32/91	240263-001	35,40	246989-001	13,10
40/91	240273-001	33,90	242584-001	13,10
50/111	240323-001	40,10	242604-001	16,20
63/126	240323-001	40,10	242624-001	18,30
75/162	240283-001	50,50	242654-001	21,90
90/162	240283-001	50,50	242664-001	21,90
110/162	240293-001	61,50	242674-001	21,90
125/182	240293-001	61,50	288374-001	22,90
160/250	298821-001	85,40		

### Заглушки для труб DUO

Труба	Термоусадочная заглушка		Надвижная заглушка	
	Арт.	/шт.	Арт.	/шт.
25+20/91	350603-001	81,20	242694-001	12,50
25+25/111	240333-001	87,50	240313-001	13,10
32+20/111	240333-001	87,50	242714-001	13,10
32+32/111	240333-001	87,50	242724-001	13,10
40+25/126	240333-001	87,50	242744-001	13,60
40+40/126	240333-001	87,50	242754-001	13,60
50+32/142	240333-001	87,50	242774-001	13,10
50+50/162	240343-001	91,70	242784-001	15,70
63+63/182	239061-001*	119,80	239091-001	18,80

\* резиновая заглушка, не подверженная усадке.

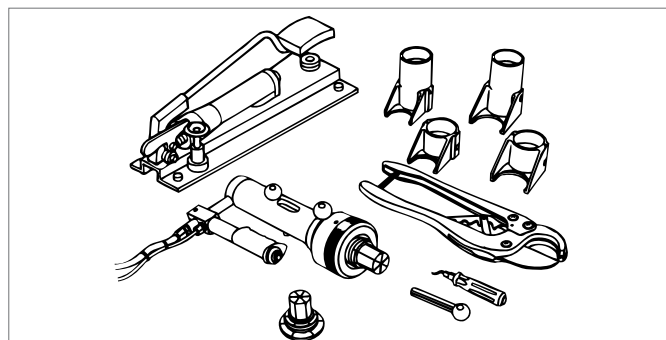
# 6 МОНТАЖНЫЙ ИНСТРУМЕНТ

## RAUTOOL H/G1 механико-гидравлический

Инструмент для подвижных гильз REHAU RAUTOOL H/G1 механико-гидравлический, типоразмеры 50-63.

### Состав:

- базовый инструмент с ножным насосом;
- 4 м гидравлических рукава;
- расширительная насадка G1 50 x 6,9/63 x 8,6 при 137425-001 (SDR 7,4);
- расширительная насадка G1 50 x 4,6/63 x 5,7 при 137404-001 (SDR 11);
- комплект запрессовочных тисков G1 50 и G1 63;
- труборез 63;
- инструмент для зачистки;
- чемодан для транспортировки;
- руководство по эксплуатации.



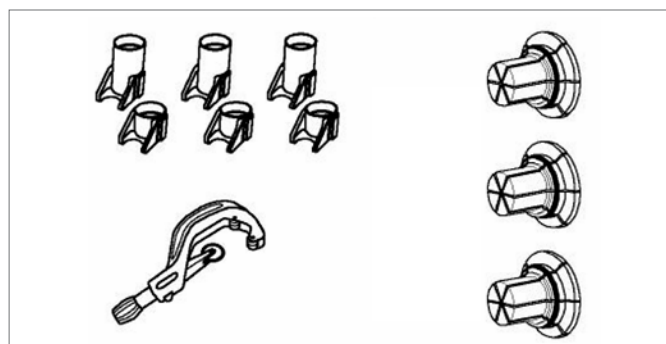
Арт.	Наименование	Единица поставки	/шт.
137425-001	RAUTOOL H/G1 SDR 7,4	1 шт.	2.557,74
137404-001	RAUTOOL H/G1 (F) SDR 11	1 шт.	2.557,74

## Дополнительный комплект насадок гидравлического инструмента 110 FW

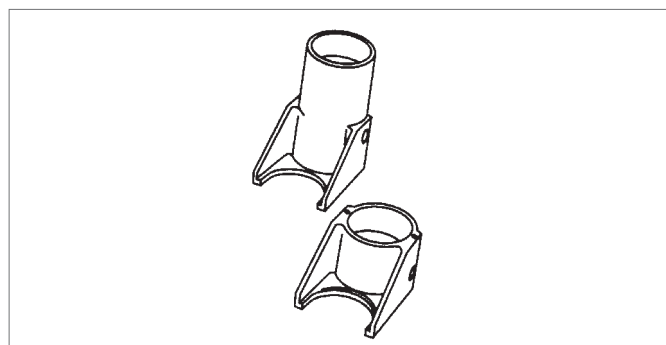
Дополнительный комплект к инструменту для подвижных гильз REHAU RAUTOOL G1, E/G1, H/G1, H/G1 (F), типоразмеры 75-110 SDR11.

Дополнительный комплект состоит из:

- комплекта запрессовочных тисков G1 75;
- комплекта запрессовочных тисков G1 90;
- комплекта запрессовочных тисков G1 110;
- расширительных насадок G1 75 x 6,8;
- расширительных насадок G1 90 x 8,2;
- расширительных насадок G1 110 x 10,0;
- трубореза 50-125;
- чемодана для транспортировки.



Арт.	Наименование	Вид поставки	Единица поставки	/шт.
137825-001	Доп. комплект 75-110 SDR 11	по запросу	1 шт.	2.435,94



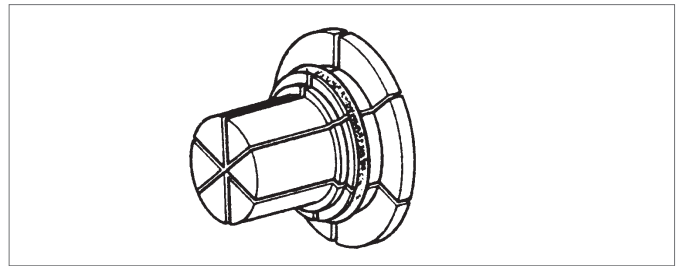
Арт.	Наименование	Вид поставки	Единица поставки	/шт.
201802-001	комплект запрес. тисков G1 40	со склада	1 шт.	213,14
137624-001	комплект запрес. тисков G1 50	со склада	1 шт.	225,28
137634-001	комплект запрес. тисков G1 63	со склада	1 шт.	237,52
137644-001	комплект запрес. тисков G1 75	по запросу	1 шт.	499,31
137654-001	комплект запрес. тисков G1 90	по запросу	1 шт.	547,95
137664-001	комплект запрес. тисков G1 110	по запросу	1 шт.	578,44

### Расширительная насадка RAUTOOL G1

используется с инструментом:

RAUTOOL H/G1

RAUTOOL E/G1 (F)



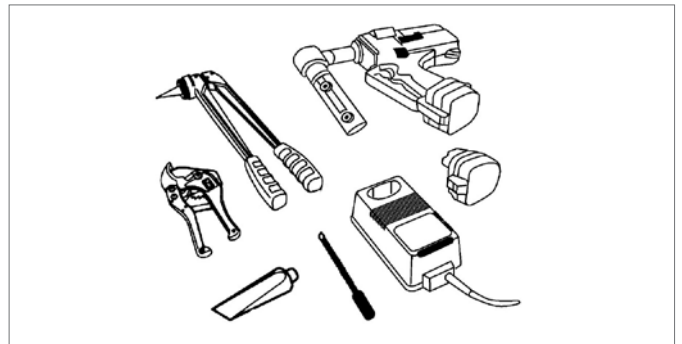
Арт.	Наименование	Вид поставки	Единица поставки	/шт.
139881-001	расшир. насадка G1 40 x 5,5	со склада	1 шт.	170,41
139891-001	расшир. насадка G1 50 x 6,9	со склада	1 шт.	176,64
139901-001	расшир. насадка G1 63 x 8,6	со склада	1 шт.	188,77
138463-001	расшир. насадка G1 40 x 3,7	по запросу	1 шт.	170,41
137424-001	расшир. насадка G1 50 x 4,6	по запросу	1 шт.	176,64
137434-001	расшир. насадка G1 63 x 5,8	по запросу	1 шт.	188,77
137584-001	расшир. насадка G1 75 x 6,8	по запросу	1 шт.	231,40
137604-001	расшир. насадка G1 90 x 8,2	по запросу	1 шт.	298,40
137614-001	расшир. насадка G1 110 x 10,0	по запросу	1 шт.	426,29

### RAUTOOL A2, электрогидравлический

Монтажный инструмент RAUTOOL A2 для подвижных гильз REHAU, электрогидравлический с аккумуляторным приводом для размеров 16-40

#### Состав:

- Инструмент для подвижных гильз с аккумулятором, зарядным устройством и запасным аккумулятором;
- Труборез 40;
- Расширительные тиски;
- Смазка;
- Щетка для очистки;
- Чемодан для транспортировки;
- Инструкция по эксплуатации.



Арт.	Наименование	Единица поставки	/шт.
248381-005	RAUTOOL A2, электрогидравлический	1 шт.	1.599,42
247584-001	Запасной аккумулятор 3,0 Ah для артикула 248381-001	1 шт.	140,13

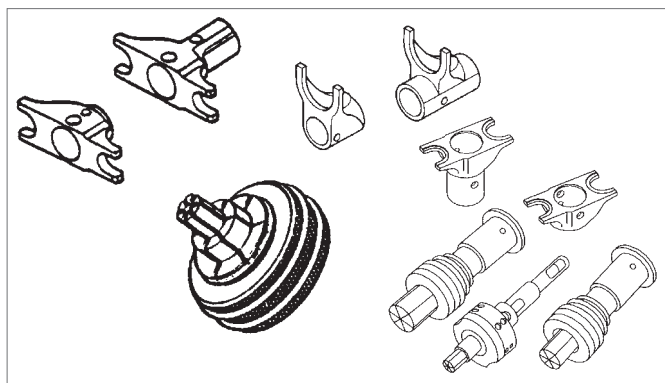
### Расширительные насадки



Арт.	Наименование	Масса ([кг/шт.])	Единица поставки	/шт.
139612-001	расшир. насадка R0 20 x 2,8	0,17	1 шт.	46,24
139622-001	расшир. насадка R0 25 x 3,5	0,13	1 шт.	46,24
139632-001	расшир. насадка R0 32 x 4,4	0,20	1 шт.	46,24
139642-001	расшир. насадка R0 17 x 2,0	0,16	1 шт.	46,24
139662-001	расшир. насадка R0 25 x 2,3	0,19	1 шт.	46,24
137193-001	расшир. насадка R0 32 x 2,9	0,21	1 шт.	46,24

**Дополнительные элементы RAUTOOL E2/A2**

под трубы диаметром 16–40 мм



Арт.	Наименование	Размеры	/шт.
137283-001	Ручная расшир. насадка для RAUTOOL E2 и RAUTOOL A2 Расшир. насадки 16 x 2,2/20 x 2,8/25 x 3,5/32 x 4,4 Запрес. тиски 16/20	16-32	237,63
268630-001	Ручная расшир. насадка для RAUTOOL E2 и RAUTOOL A2 Расшир. насадки 17 x 2,0/20 x 1,9/25 x 2,3/32 x 2,9 Запрес. тиски 17/20	17-32	по запросу
248421-001	Гидравлическая расшир. насадка для RAUTOOL E2 и RAUTOOL A2 Расшир. насадка 16/20 Экспандер 25 x 3,5/32 x 4,4 Запрес. тиски 16/20	16-32	по запросу
248431-001	Гидравлическая расшир. насадка для RAUTOOL E2 и RAUTOOL A2 Расшир. насадка 17/20 Экспандер 25 x 2,3/32 x 2,9 Запрес. тиски 17/20	17-32	по запросу
201803-001	Гидравлическая расшир. насадка для RAUTOOL E2 и RAUTOOL A2 Экспандер 40 x 5,5 Запрес. тиски 40	40 x 5,5	328,69
137284-001	Гидравлическая расшир. насадка для RAUTOOL E2 и RAUTOOL A2 Экспандер 40 x 3,7 Запрес. тиски 40	40 x 3,7	по запросу

Иные монтажные инструменты можно получить по запросу.



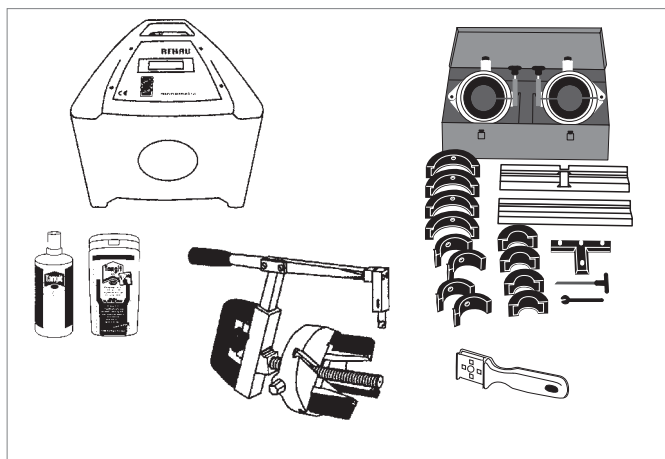
### Набор инструментов REHAU FUSAPEX

используется при выполнении соединения труб с помощью электросварных муфт FUSAPEX.

#### Состав:

- Сварочный аппарат REHAU monomatic (244762-001);
- Зажим для универсальных труб 63 - 180 мм (225445-001);
- Специальное чистящее средство Tangit для полиэтилена (PE):
  - Tangit KS (180271-001)
  - Чистящие салфетки Tangit (233652-001);
- Приспособление для удаления заусенцев с поверхности трубы 64 мм (246544-001);
- Универсальная щетка для очистки (222128-001)

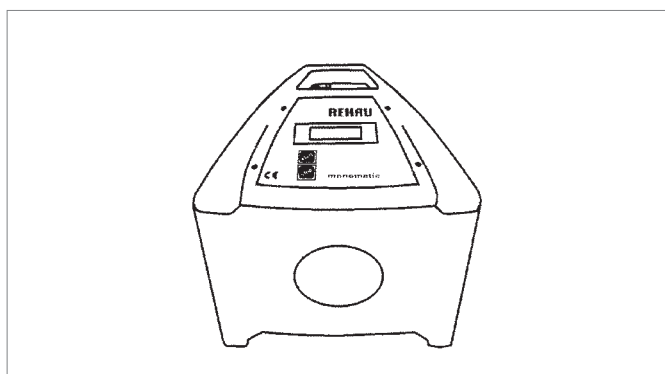
В комплект включены приспособление для укорачивания труб и лента для измерения объема.



Арт.	Наименование	Вид поставки	Единица поставки	/шт.
289455-001	Набор инструментов FUSAPEX	по запросу	1 шт.	4.087,17

### Сварочный аппарат REHAU monomatic

Сварочный аппарат для автоматического сваривания электросварных муфт REHAU, подключается к переменному току 230 В.



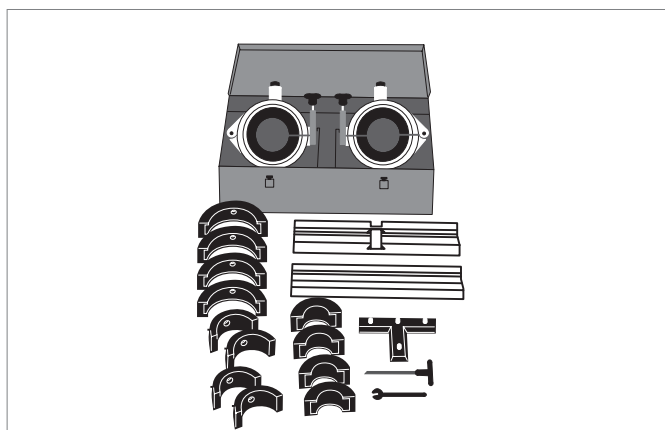
Арт.	Наименование	Вид поставки	Единица поставки	/шт.
244762-001	Сварочный аппарат monomatic		1 шт.	1.388,17

### Зажимы для универсальных труб REHAU 63 - 180 мм

служат для фиксации соединений электросварными муфтами труб размером 63 - 180 мм при сваривании. Закреплять можно как равнопроходные и разнопроходные соединения, так и отводы и фитинги 90° и 45°.

#### Состав:

- 2 упругих зажимных элемента d = 180 мм с переходами на 160-125-110-90-75-63 мм;
- 2 базовых держателя;
- тройниковый адаптер;
- набор инструментов;
- чемодан для транспортировки.



Арт.	Наименование	Единица поставки	/шт.
225445-001	Зажим для универс. труб 63 - 180 мм	1 шт.	1.529,18

**Специальное чистящее средство для соединений электросварными муфтами RENAУ**

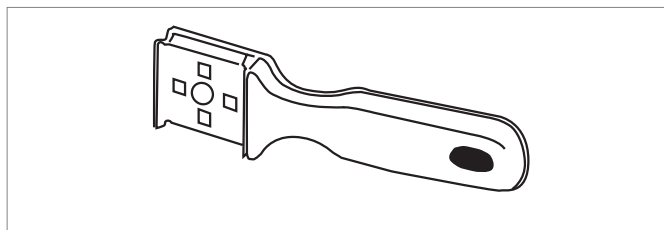
предназначено для предварительной обработки и очистки труб и фасонных частей из PE или RAUPEX перед свариванием.



Арт.	Наименование	Единица поставки	/шт.
180271-001	Tangit KS	1 литр	17,75
233652-001	Чистящие салфетки Tangit	100 шт.	13,64

**Приспособление для удаления заусенцев с поверхности труб**

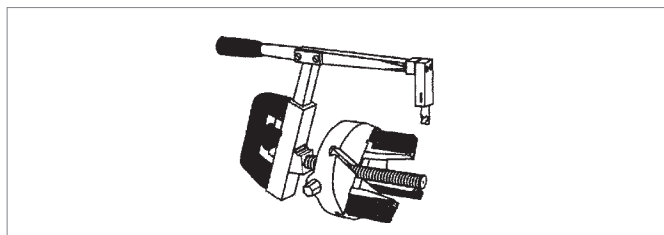
для удаления полиэтиленовой пленки при соединениях электросварными муфтами RENAУ.



Арт.	Наименование	Единица поставки	/шт.
246534-001	Ширина лезвия 44 мм	1 шт.	16,55
246544-001	Ширина лезвия 64 мм	1 шт.	23,53

**Универсальный инструмент для зачистки труб**

для удаления полиэтиленовой пленки при соединениях электросварными муфтами RENAУ.



Арт.	Наименование	Размеры	Единица поставки	/шт.
222128-001	Инструмент для зачистки	50 - 160 мм	1 шт.	1.114,19
222129-001	Запасной нож для инструмента		1 шт.	39,14

**Ножницы для резки труб RENAУ**

для нарезки полимерных труб без заусенцев.

Ножницы для труб диаметром до 63 мм:

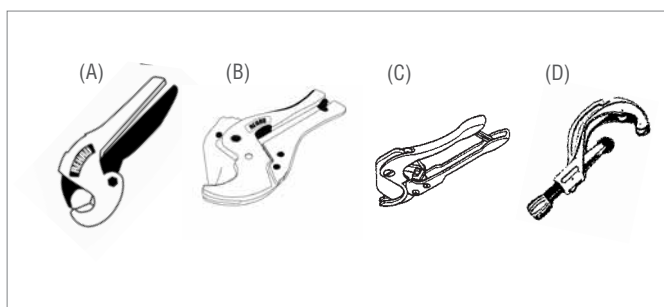
- рис. А) для труб диаметром до 25 мм

- рис. В) для труб диаметром до 40 мм

- рис. С) для труб диаметром до 63 мм

Труборез:

- рис. D) для труб диаметром 50 - 125 мм или 110 - 180 мм



Арт.	Наименование	Размеры	Единица поставки	/шт.
137495-002	Ножницы для труб 25 (А)	25 мм	1 шт.	18,91
138062-001	Ножницы для труб 40 (В)	40 мм	1 шт.	35,53
138072-001	Запасной нож для арт. 138062-001		1 шт.	14,65
139092-002	Ножницы для труб 63 (С)	63 мм	1 шт.	73,13
137435-001	Запасной нож для арт. 139092-001		1 шт.	30,50
137394-001	Труборез (D)	50 - 125 мм	1 шт.	121,77
221016-001	Труборез (D)	110 - 160 мм	1 шт.	146,47

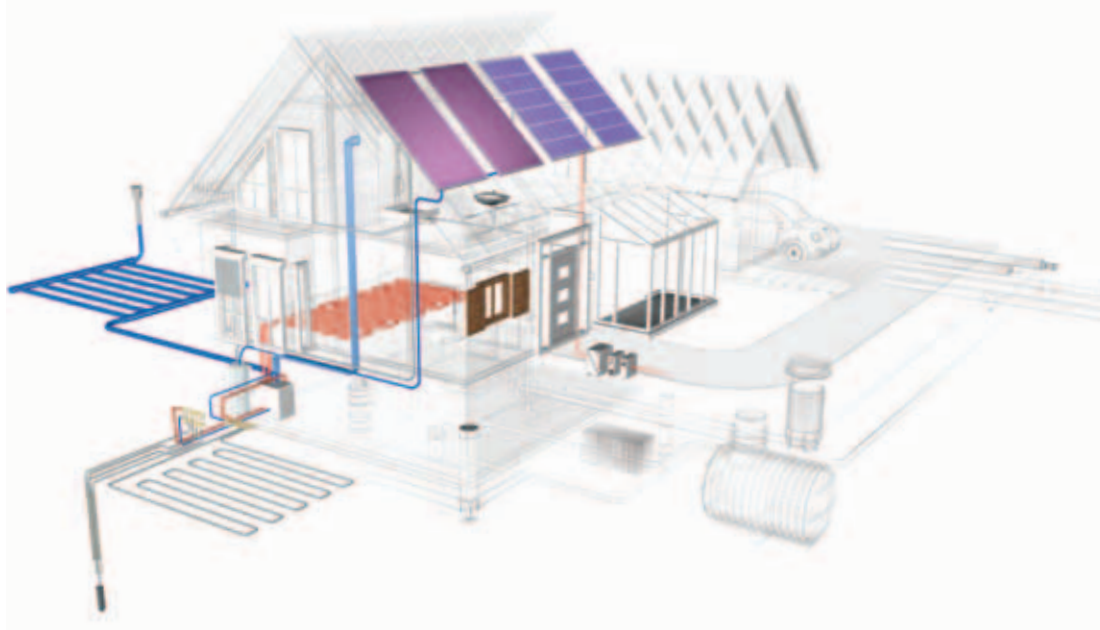
Для заметок:

A series of 25 horizontal gray bars stacked vertically, providing a space for taking notes. Each bar is uniform in width and height, and they are separated by small gaps.

# ПУТЬ К ЗДАНИЯМ С НУЛЕВЫМИ ЭНЕРГОЗАТРАТАМИ

## 1 Солнечный коллектор REHAU SOLECT

Вырабатываемая гелиотермическими системами солнечная энергия используется для подогрева воды в системах горячего водоснабжения и в качестве дополнения к системе отопления.



## 2 Оконные профили для зданий с нулевым потреблением энергии

Теплоизоляция достигается в первую очередь за счет использования современных оконных системы REHAU Sib-Design, Brillant-Design, GENEО со строительной глубиной 70 (115)-86 мм. Использование профильных систем REHAU с соответствующими заполнениями позволяет достичь оптимального уровня энергосбережения и создать комфортные условия для проживания.

## 3 Воздушные грунтовые теплообменники AWADUKT Thermo

Грунтовый теплообменник AWADUKT Thermo представляет собой эффективное дополнение к системам механической вентиляции. За счет использования теплоты грунта приточный воздух нагревается в зимнее время и охлаждается до комфортных температур в летнее время.

## 4 Геозонды и геokolлекторы RAUGEО

Эффективное отопление (зимой) и охлаждение (летом) с использованием энергии грунта.

## 5 Система панельно- лучистого отопления / охлаждения

Системы отопления и охлаждения для любых областей применения: для напольных, настенных или потолочных систем отопления и охлаждения,

для "мокрого" или "сухого" способа монтажа. Вместе с системами использования геотермальной энергии, система отопления/охлаждения практически не зависит от климатических условий и в значительной степени способствует сохранению естественных ресурсов.

Наши практические устные и письменные технические консультации основываются на опыте и проводятся с полным знанием дела, но, тем не менее, не являются обязательными к выполнению указаниями. Находящиеся вне нашего влияния различные условия производства и эксплуатации исключают какие-либо претензии по нашим рекомендациям. Рекомендуется проверить, насколько пригоден для предусмотренного Вами использования продукт REHAU. Применение и использование, а также переработка продукта происходят вне нашего контроля и поэтому всецело попадают под Вашу ответственность.

В случае возникновения вопроса об ответственности, Вы можете обратиться к нашим общим условиям поставки и оплаты, доступными на сайте [www.rehau.de/LZB](http://www.rehau.de/LZB). Это относится и к претензиям по гарантиям, распространяющимся на стабильное качество нашего продукта, выпускаемого согласно нашей спецификации. Авторские права на документ защищены. Права, особенно на перевод, перепечатку, снятие копий, радиопередачи, воспроизведение на фотомеханических и иных подобных средствах, а также сохранение на носителях данных, защищены.

**RUS** • Москва: Угрешская ул. 2, стр. 15, 115088 Москва, тел.: 495 / 6632060, факс: 495 / 6632162 • Санкт-Петербург: пр. Шаумяна 10, корп. 1, 195027 Санкт-Петербург, тел.: 812 / 3266207, 812 / 3266208, факс: 812 / 3266209 • Нижний Новгород: пер. Мотальный 8, корп. В, оф. 229, Деловой Центр «Бугров Бизнес Парк», 603140 Нижний Новгород, тел./факс: 831 / 4678078, 4678079 • Самара: ул. Красноармейская 1, под. 4, 443010 Самара, тел./факс: 846 / 2698058 • Екатеринбург: ул. Сибирский тракт 12, стр. 22, оф. 122, 620100 Екатеринбург, тел./факс: 343 / 2535305, 343 / 2535306 • Ростов-на-Дону: ул. Малиновского 52 Е/229, 344000 Ростов-на-Дону, тел.: 863 / 2978444, факс: 863 / 2998988 • Новосибирск: ул. Дуси Ковальчук 260/2, 630049 Новосибирск, тел./факс: 383 / 2000353, 383 / 2209634 • Краснодар: ул. Леваневского 106, 350002 Краснодар, тел.: 861 / 2103636, факс: 861 / 2740633 • Хабаровск: ул. Лермонтова 52, 680013 Хабаровск, тел.: 4212 / 411218, факс: 4212 / 411238 • ВУ • Минск: пер. Козлова 7Г, 220037 Минск, тел.: 0375 / 172 450209, факс: 0375 / 172 450173 • KAS • Алматы: ул. 22 Линия 45, 3 этаж, 050060 Алматы, тел./факс: +7 (727) 3941301; +7 (727) 3941304 • GE: REHAU ltd. • Tbilisi: D. Agmashenebeli ave. 154, 0112 Tbilisi, tel./fax : 99532 / 559909