



REHAU[®]

Unlimited Polymer Solutions



ТЕХНИЧЕСКАЯ ИНФОРМАЦИЯ

СИСТЕМЫ REHAU ДЛЯ ТЕПЛОСНАБЖЕНИЯ RAUVITHERM И RAUTHERMEX
817602 UA

www.rehau.ua

Действительна с марта 2014

Возможны технические изменения

Строительство

Автомобилестроение

Индустрия

Эта Техническая информация «Системы REHAU для теплоснабжения – RAUVITHERM и RAUTHERMEX» вступает в действие с марта 2014.

С ее введением теряют силу прежние выпуски Технической информации 817600 (октябрь 2011) и 463600 (январь 2011).

Наши актуальные технические документы Вы можете найти и получить по адресу www.rehau.ua.

Авторские права на документ защищены. Права, особенно на перевод, перепечатку, снятие копий, радиопередачу, воспроизведение на фотомеханических и иных подобных средствах, а также сохранение на носителях данных, защищены..

Все размеры и вес являются ориентировочными значениями. Компания не несет ответственности за опечатки. Возможны изменения.



В связи с переходом на программное обеспечение SAP в 2012 году, наши артикульные номера были изменены на материальные номера.

Прежние артикульные номера были расширены в материальные номера на два разряда:

старый: 123456-789 (артикульный номер)

новый: 11234561789 (материальный номер)

Чтобы отобразить эти изменения, мы выделили расширенные разряды визуально:

1 = 1, например: **1**123456**1**789

Мы просим отнестись с пониманием к тому, что в дальнейшем все предложения, подтверждения заказов, отгрузочные накладные и счета будут отправляться только с 11-значными номерами.



СОДЕРЖАНИЕ

1	Информация и указания по технике безопасности	4
2	Введение	6
2.1	Сфера действия	6
2.2	Системы теплоснабжения REHAU	6
2.3	Области применения	6
2.4	Решения для теплоснабжения	9
2.4.1	RAUVITHERM – гибкая система теплоснабжения	9
2.4.2	RAUTHERMEX – энергоэффективное решение.	9
3	Свойства материала труб	10
3.1	Напорные трубы	10
3.1.1	Напорные трубы SDR 11	10
3.1.2	Напорные трубы SDR 7,4	11
3.1.3	Постоянный контроль качества	11
3.2	RAUTHERMEX SDR 11/SDR 7,4	12
3.2.1	Изоляция труб	12
3.2.2	Внешняя оболочка.	12
3.2.3	Габариты	13
3.3	RAUVITHERM SDR 11	14
3.3.1	Изоляция труб	14
3.3.2	Внешняя оболочка.	14
3.3.3	Габариты	15
4	Техника соединений и их последующая изоляция	16
4.1	Техника соединения посредством надвижных гильз	16
4.2	Техника соединения FUSAPEX	18
4.3	Техника соединения цанговыми и клеммовыми соединениями	20
4.4	Система зажимных муфт	22
4.5	Система термоусадочных муфт	23
4.6	Пена изоляции муфт	24
4.7	Специальная оснастка.	25
4.7.1	Шахта для труб	25
4.7.2	Разветвитель для труб	26
4.7.3	Запорная арматура, применяемая под полом	27
4.7.4	Тройник 125-160 (сталь), предв. изолированный	28
5	Ввод в здание и отвод для ввода в здание.	29
5.1	Уплотнительный фланец для ввода в здание через стену	30
5.2	Уплотнительное кольцо в отверстие для ввода	31
5.2.1	Уплотнительное стенное кольцо и строительный раствор	31
5.2.2	Уплотнительный фланец	31
5.3	Уплотнение надвижной гильзой	33
5.4	Сборные отводы для ввода в здание	34
5.4.1	Отвод для ввода в здание угловой (жесткий)	34
5.4.2	Отвод для ввода в здание (гибкий)	35
5.5	Концевые заглушки	36
5.5.1	Концевые заглушки для RAUVITHERM	36
5.5.2	Концевые заглушки для RAUTHERMEX.	36
5.6	Линейное удлинение / крепежные хомуты.	37
6	Планирование и определение размеров теплосети	38
6.1	Формы теплосети	39
6.2	Варианты прокладки труб	40
6.3	Определение размеров сети.	41
6.3.1	Предварительное определение присоединяемых потребителей/установление теплотребления	42
6.3.2	Определение концепта выработки тепла и буферного устройства	42
6.3.3	Установление прохождения теплотрасс и местонахождения теплоцентрали	42
6.3.4	Установление одновременности.	43
6.3.5	Определение параметров теплогенератора и буферного накопителя тепла	44
6.3.6	Выяснение необходимых объемов потока / разницы температур между прямым и обратным потоком	44
6.3.7	Предварительное определение размеров сети местного теплоснабжения / установление наиболее неблагоприятного ответвления	45
6.3.8	Окончательное определение размеров	47
6.3.9	Определение параметров насосов.	47
6.4	Тепловые потери в трубах RAUTHERMEX и RAUVITHERM.	51
6.5	Ограничения температуры и давления	55
6.6	Расчет прочности по закону Майнера	55
6.7	Учетный лист соединений	56
6.8	Учетный лист объекта	56
7	Выполнение строительных работ, связанных с сетью местного теплоснабжения	57
7.1	Транспортировка и хранение	57
7.2	Способы прокладки	59
7.2.1	Общие указания	59
7.2.2	Открытый метод укладки	60
7.2.3	Методы прокладки	60
7.2.4	Прокладка плужным методом труб RAUTHERMEX	61
7.2.5	Прокладка способом мокрого бурения труб RAUTHERMEX	61
7.3	Укладка в траншеи и расстояние между трубами	63
7.3.1	Укладка в траншеи	63
7.3.2	Расстояние между прокладываемыми трубами теплоснабжения и трубами коммунального хозяйства	63
7.3.3	Обеспечение надежности при особых монтажных условиях	64
7.4	Гибкость.	64
7.5	Радиус изгиба и изгибающее усилие	65
7.5.1	Радиус изгиба	65
7.5.2	Изгибающее усилие	65
7.6	Способы прокладки	66
7.7	Специальные случаи монтажа.	69
7.8	Дополнительные средства прокладки	70
7.9	Вспомогательные средства прокладки	71
7.9.1	Горизонтальное размоточное устройство	71
7.9.2	Вертикальное размоточное устройство	71
7.9.3	Проводка труб (трубы DUO)	71
7.10	Среднее плановое время для прокладки и монтажа на практике	72
8	Указания для ввода в эксплуатацию и эксплуатация	74
8.1	Требования к воде для отопления	74
8.1.1	Общие	74
8.1.2	Ввод в эксплуатацию	74
8.1.3	Эксплуатация, техническое обслуживание, уход	75
8.1.4	Водоподготовка	75
8.1.5	Отбор проб воды для анализа во внешней лаборатории.	75
8.1.6	Центральная фильтрующая станция	76
8.2	Проверка давления и герметичности	76
8.2.1	Принципы проверки давления.	76
8.2.2	Проверка герметичности с помощью воды	76
8.2.3	Протокол проверки давления	77
9	Нормы и директивы	79
10.	Сервис REHAU	81
	Приложение	84

1 ИНФОРМАЦИЯ И УКАЗАНИЯ ПО ТЕХНИКЕ БЕЗОПАСНОСТИ

Указания к этой Технической информации

Актуальность

Эта Техническая информация действительна для Германии.

Навигация

В начале этой Технической информации Вы найдете подробное оглавление с подпунктами и соответствующей нумерацией страниц.

Пиктограммы и логотипы



Указания по технике безопасности



Нормативные требования



Важная информация, которую необходимо принять во внимание



Информация в Интернете



Ваши преимущества



Актуальность Технической информации

Просим Вас для Вашей безопасности и подтверждения правильности применения периодически проверять актуальность имеющейся у Вас редакции Технической информации и обновлять ее при необходимости. Дата выпуска Вашей Технической информации всегда указана слева снизу на обложке. Вы можете получить актуальную версию Технической информации в бюро продаж REHAU, у специализированного оптового продавца (дилера), а также получить в Интернете по адресу www.rehau.de или www.rehau.de/downloads

Правила техники безопасности и руководство по эксплуатации

- В целях Вашей личной безопасности, а также безопасности других лиц, перед началом монтажа внимательно и полностью прочтите Правила техники безопасности и руководство по эксплуатации.
- Сохраняйте руководство по эксплуатации так, чтобы оно всегда находилось у Вас под рукой.
- В случае если у Вас остались какие-либо вопросы по Правилам техники безопасности или по отдельным этапам монтажа или если встречаются непонятные Вам моменты, обращайтесь в ближайшее бюро продаж REHAU.
- Несоблюдение Правил техники безопасности может привести к материальному ущербу или к причинению вреда людям.

Применение согласно инструкции

Установка и эксплуатация систем труб REHAU могут осуществляться в соответствии с инструкциями по монтажу, описанными в этой Технической информации или в инструкциях, относящихся к отдельным компонентам. Не допускается какое-либо использование, не отвечающее инструкциям. Для подробной консультации Вы можете обратиться в Ваш отдел сбыта REHAU. К применению согласно указаниям относится принятие к сведению всех указаний этой Технической информации, а также применение инструкций по сборке, руководств по эксплуатации и руководств по техническому обслуживанию. Компания не несет ответственности за последствия, возникшие в результате нарушения соответствующих инструкций или при осуществлении недопустимых изменений по отношению к продукту.



Следует принимать во внимание все действующие национальные и международные инструкции по прокладке, монтажу, правила и инструкции по технике безопасности при монтаже трубопроводных устройств, а также указания этой Технической информации. Следует также принимать во внимание действующие законы, нормы, директивы и инструкции (например, DIN, EN, ISO, DVGW, TRGI, VDE и VDI), а также инструкции по охране окружающей среды, постановления профессиональных союзов и инструкций местных предприятий коммунально-бытового обслуживания. Соответственно следует принимать во внимание действующие редакции директив, норм и инструкций. Указания по планированию и монтажу непосредственно относятся к соответствующим продуктам REHAU. Приводятся ссылки на отдельные положения общих действующих норм или постановлений. Следует учитывать дополнительные нормы, инструкции и директивы в отношении планирования, монтажа и эксплуатации отопительных систем и систем снабжения питьевой водой, а также устройств технического обеспечения зданий, которые не являются составной частью этой Технической информации.

В случае применения в области, которая не оговорена в настоящей Технической информации (особое применение), необходима консультация с нашим техническим отделом. Обращайтесь в ближайшее бюро продаж REHAU.



Требования к персоналу

- монтаж наших систем должен проводиться только компетентным и обученным персоналом.
- работы с электроприборами и электропроводкой должны выполняться только компетентными специалистами.

Общие меры предосторожности

- Содержите Ваше рабочее место в чистоте, не размещайте на нем посторонние предметы.
- Позаботьтесь о достаточном освещении Вашего рабочего места.
- Дети, домашние животные, а также посторонние лица не должны находиться возле монтажных площадок и инструментов. Это особенно важно при проведении работ в жилых зонах.
- Используйте только специально предусмотренные компоненты систем трубопроводов REHAU. Применение неподходящих к системе компонентов или использование инструментов, не предназначенных для установки систем REHAU, может привести к несчастным случаям и другим опасным ситуациям.

Спецодежда

- Надевайте защитные очки, соответствующую рабочую одежду, защитную обувь, каску, если у Вас длинные волосы – используйте сетку для волос.
- Не надевайте широкую одежду или украшения, они могут зацепиться за движущиеся части механизмов.

При монтаже

- Ознакомьтесь с указаниями соответствующих руководств по эксплуатации монтажных инструментов REHAU и соблюдайте их.
- Ненадлежащее применение инструментов может привести к серьезным порезам, ушибам вплоть до утраты конечностей.
- Ненадлежащее применение инструментов может привести к повреждению соединительных компонентов или к нарушению герметичности.
- Ножницы для труб REHAU имеют острые лезвия. Храните их и обращайтесь с ними так, чтобы не возникало опасности получения травмы.
- При резке труб соблюдайте безопасное расстояние между режущим инструментом и рукой.
- В процессе резки не прикасайтесь к режущей зоне инструмента и движущимся частям.
- После развальцовки обработанный конец трубы возвращается к прежней форме (эффект памяти). Не допускайте в этой фазе попадания посторонних предметов в расширенный конец трубы.
- Во время процесса продвижки гильз не прикасайтесь к инструменту и движущимся частям.
- Вплоть до окончания процесса продвижки гильз фитинг может выпасть из трубы. Опасность травмы!
- Отключайте сетевой штекер монтажного инструмента во время работ по обслуживанию или переоснащению, а также при смене монтажной площадки, позаботьтесь о невозможности его случайного включения.



Эксплуатационные параметры

- При превышении параметров эксплуатации происходит перегрузка труб и соединений. В связи с этим не допускается превышение установленных параметров эксплуатации.
- Соблюдение параметров эксплуатации обеспечивается предохранительными устройствами и регуляторами (например, редуциционный клапан, предохранительный клапан и другие).

Специальные указания по технике безопасности для системы

- На изолированных муфтах следует сглаживать или удалять неровности и окаймления для предотвращения возможных нарушений.
- Во время работы с пеной для муфт (компонент, состоящий из многоатомного спирта и изоцианата) следует
 - принимать во внимание данные паспорта безопасности и всегда обеспечивать ношение защитных очков и защитных перчаток, стойких к воздействию этих химических продуктов.
- При распиловке или обтачивании полиуретанового жесткого пенопласта следует надевать изолирующую от пыли маску.
- При сварке электросвариваемых муфт и пенообразовании полиуретановой пены для муфт происходит нагрев конструктивных элементов.
- Во время работы с натяжными ремнями для фиксации труб существует опасность ущемления. Не беритесь за опасные участки.

2 ВВЕДЕНИЕ

2.1 Сфера действия

Эта Техническая информация предназначена для планирования, монтажа и эксплуатации предварительно изолированных трубопроводных систем RAUVITHERM и RAUTHERMEX.

В ней рассматриваются:



RAUTHERMEX трубы



RAUVITHERM трубы



Техника соединения подвижными гильзами



Техника соединения электросварными муфтами FUSAPEX



Цанговые / клеммовые соединения (Источник: BEULCO)



Система зажимных муфт



Система термоусадочных муфт



Пена для муфт для дополнительной изоляции



Специальная оснастка, например, шахта для труб



Конструктивные решения для домовых подключений, например, уплотнительный фланец для стен

2.2 Системы теплоснабжения REHAU

С ростом необходимости эффективного и основывающегося на регенеративной основе энергоснабжения, особое значение приобретает техника централизованного и локального теплоснабжения. Увеличение числа вновь образующихся сетей теплоснабжения предъявляет растущие требования к гибким, с высокой производительностью системам трубопроводов централизованного и локального теплоснабжения. В основе систем предварительно изолированных труб RAUVITHERM и RAUTHERMEX от REHAU лежат перспективные технологии, объединяющие оптимальную функциональность с малыми потерями энергии.



2.3 Области применения

Гибкие, предварительно изолированные системы трубопроводов REHAU находят применение в следующих сферах:
Централизованное и локальное теплоснабжение
Водоснабжение питьевой и горячей водой
Бассейновая техника
Холодильная техника
Промышленность и сельское хозяйство
Соединения воздушно-водных тепловых насосов
Тепловые насосы, использующие тепло Земли

Ниже представлены несколько примеров проектов для разных областей применения.



Директор предприятия Ханс Шмид, коммунальное предприятие Абенсберга, на фоне своей тепловой электрической станции (теплоэлектростанции), которая регенеративно обеспечивает теплом несколько общественных зданий.

Объект:	Изолированная сеть старой части города Абенсберг
Жители:	около 12 800
Предприятие-эксплуатационник:	Муниципальное предприятие города Абенсберг
Цель:	Сокращение расходов на отопление частных и общественных зданий в старой части города
Источник тепла:	Базисная нагрузка – котел на гранулированном топливе на 600 кВт тепла Пиковая нагрузка газовый котел на 460 кВт тепла
Ввод в эксплуатацию:	2010
Подключенные здания:	14 зданий, среди них ратуша, ведомство сельского хозяйства, гостиница а также различные жилые дома
Длина сети теплоснабжения:	около 700 м



Подключенная ратуша в Абенсберге



Бургомистр Карл-Хайнц Вебер, Союз общин Латен, перед планом инфраструктуры теплоснабжения своей общины.

Объект:	Сеть теплоснабжения союза общин Латен
Жители:	около 11 000
Предприятие-эксплуатационник:	Energiegenossenschaft Nahwärme Emstal eG
Цель:	Независимость от нефти путем обеспечения 100% коммунальной недвижимости и более чем 50% частных хозяйств локальным отоплением
Источник тепла:	Базисная нагрузка с помощью нескольких теплоэнергоцентралей на биогазе, полупиковая нагрузка с помощью дровяной теплоэнергоцентрали, пиковая нагрузка с помощью газового котла
Ввод в эксплуатацию:	С 2009 по 2013 (непрерывный монтаж)
Подключенные здания:	Учебный центр, начальная школа, открытый бассейн, церковь, пожарная часть, ратуша, детский сад, Фольксбанк, а также около 600 домовых подключений
Длина сети теплоснабжения	> 60.000 м



Источником тепла служат несколько установок, работающих на биогазе.



Объект:	Поселок биоэнергетики Шлатт
Жители:	около 450
Предприятие-эксплуатационник:	Комплекс солнечной энергии (Solarcomplex)
Цель:	Покрытие потребности в теплоте 90 % всех зданий общины Базисная нагрузка с помощью биогазовой установки 250 кВт тепла, пиковая нагрузка с помощью 2 котлов на дровяных отходах (щепы) каждый по 450 кВт тепла
Источник тепла:	
Ввод в эксплуатацию:	2009
Подключенные здания:	90
Длина сети теплоснабжения:	4 000 м

Обеспечение с помощью собственных источников возобновляемой энергии стало реальностью в Шлатте с коэффициентом присоединений 90%.



Биогазовые установки как генераторы основной мощности по краю местности Шлатт.



Объект:	«Sir Chris Hoy Velodrome» Велотрек Глазго
Количество зрителей:	4500
Предприятие-эксплуатационник:	Город Глазго
Цель:	Очень гибкая и времясберегающая реализация теплои холодообеспечения с минимальным количеством стыков соединений с применением подготовленных длин труб до 250 м
Источник тепла / холода:	Газовая теплоэнергоцентраль
Ввод в эксплуатацию:	2012
Подключенных частей здания:	3
Длина линий теплопередачи:	1 000 м

Проблема тепло- и холодообеспечения велотрека «Sir Chris Hoy Velodrome» была решена ответственными лицами благодаря гибкости и удобству монтажа



Основная внешняя прокладка с помощью настенного монтажа под велотреком.

2.4.1 RAUVITHERM – гибкая система теплоснабжения

Благодаря нескольким мягким слоям пеноизоляции и гофрированной, с повышенной устойчивостью внешней оболочке, RAUVITHERM является системой труб с максимальной гибкостью, которая одновременно обладает максимальной надежностью. Эта система обеспечивает возможность как специальных комплексных соединений тепловых сетей, так и соединений тепловых сетей с ограниченными возможностями расположения.



Рис. 2-1 Система предизолированных труб с многослойной изоляцией RAUVITHERM

Свойства системы

- Надежная водонепроницаемая система предизолированных труб благодаря наружной изолирующей оболочке и свариванию многослойной изоляции
- Профилированная внешняя оболочка обеспечивает гибкость с небольшими изгибающими усилиями и малыми радиусами изгиба
- Прочная, отвечающая строительным требованиям сплошная оболочка
- Высокий уровень теплоизоляции за счет многослойной конструкции и незначительной теплопроводности слоя изоляции
- Высокая эксплуатационная надёжность вследствие коррозионной стойкости применяемых материалов
- Длина трубы в бухте достигает 300 м, что в сочетании с проверенными на практике инструментами снижает количество используемых соединительных муфт и гарантирует высокие результаты при прокладке
- Комплексная программа труб и фасонных деталей:
- UNO – трубы (до 125 мм диаметра трубы)
- эффективные DUO – трубы (до 2 x 63 мм диаметра трубы)



2.4.2 RAUTHERMEX – энергоэффективное решение

Превосходные изоляционные теплосберегающие свойства пеноизоляции из полиуретана и гофрированная внешняя оболочка делают RAUTHERMEX системой труб, которая отличается незначительными потерями при транспортировке теплоносителя, не теряя при этом высокой степени гибкости.



Рис. 2-2 Система предизолированных труб RAUTHERMEX

Свойства системы

- Максимальная теплоизоляция труб этого класса благодаря специальной технологии производства, мелкопористой полиуретановой пене и дополнительной усиленной изоляции (исполнение – Plus)
- Длина трубы в бухте достигает 570 м или 780 м для трубы 20/76, что делает возможным прокладывание теплотрасс значительной длины без дополнительных соединений
- При прокладке нет необходимости в организации расширенных площадок для сварки стыков и компенсаторов
- Долговечность благодаря коррозионной стойкости применяемых материалов, дополнительной изоляции систем труб из водонепроницаемых материалов повышенной водостойкости
- Комплексная программа труб и фасонных деталей:
 - UNO – трубы (до 160 мм диаметра трубы)
 - DUO – трубы (до 2 x 63 мм диаметра трубы)

¹⁾ Габарит 20/76



3 СВОЙСТВА МАТЕРИАЛА ТРУБЫ

3.1 Напорные трубы

Напорные трубы сетей теплоснабжения RAUTHERMEX и RAUVITHERM выполнены из сшитого под высоким давлением полиэтилена PE-Xa. Сшивка происходит с помощью пероксидов под высоким давлением и при высокой температуре. Во время этого процесса происходит соединение макромолекул полиэтилена в трехмерную стабильную структуру.

PE-Xa трубы изготавливаются в соответствии с требованиями DIN 16892/DIN 16893 и DIN EN ISO 15875 со ступенями давления SDR 11 или SDR 7,4 (согласно операционной карты DVGW W 544, W 270 и BGA KTW).



Обозначение «SDR» расшифровывается как «стандартное соотношение размеров» и обозначает отношение наружного диаметра трубы к толщине стенки трубы, смотри рис. 3-1.

Вместе с этим показатель SDR косвенно сообщает о возможном рабочем давлении. Чем меньше значение SDR, тем более толстостенная и вместе с тем более устойчивая к действию давления труба.

Трубы SDR 11 и SDR 7,4 обладают высокой устойчивостью по отношению к давлению.



- Отличная химическая стойкость (DIN 8075 приложение 1)
- Очень низкая степень шероховатости ($k = 0,007$ мм)
- Незначительные потери давления на протяжении всего срока эксплуатации
- Стойкость к коррозии в течении длительного времени
- Стабильность формы
- Стабильность при высоких температурах
- Высокое максимальное давление
- Оптимальное соотношение гибкость/прочность
- Отличная устойчивость к точечной нагрузке

3.1.1 Напорные трубы SDR 11

Напорные трубы PE-Xa SDR 11 в первую очередь применяются для устройства сетей теплоснабжения и горячего водоснабжения. Они имеют дополнительный кислородозащитный слой из этиленвинилалкоголя (EVOH) в соответствии с требованиями DIN 4726. Эти трубы окрашены в оранжевый цвет.

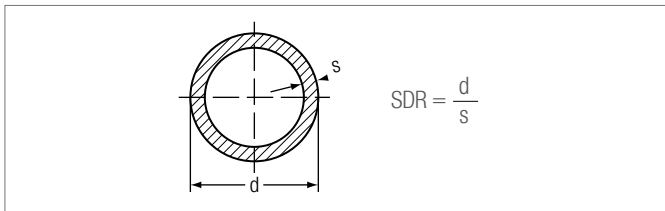


Рис. 3-1 SDR

- d наружный диаметр [мм]
- s толщина стенок [мм]

Технологические характеристики внутренних труб

Обозначение	Значение	Стандарт
Плотность материала	0,94 г/см ³	ISO 1183
Средний термический коэф. линейного расширения в диапазоне температур 0–70 °C	$1,5 \cdot 10^{-4}/K$	–
Коэффициент теплопроводности λ	0,35 Вт/м·К	Следуя ASTM C 1113
Модуль упругости E при 20 °C	600 Н/мм ²	ISO 527
Модуль упругости E при 80 °C	200 Н/мм ²	ISO 527
Поверхностное электрическое сопротивление	1012 Ом	–
Класс стройматериалов	B2 (средний уровень воспламеняемости)	DIN 4102
Шероховатость поверхности k	0,007 мм	–
Непроницаемость для кислорода	при 40 °C 0,16 мг/(м ³ ·d) при 80 °C 1,8 мг/(м ³ ·d)	DIN 4726

Таб. 3-1 Свойства материала напорных труб PE-Xa



Рис. 3-2 Напорные трубы SDR 11

Ограничения по давлению и температуре

В соответствии с DIN 16892 и DIN 16893 при длительной термической нагрузке для напорных труб SDR 11 действуют следующие ограничения по температуре и давлению (Применение: Вода; коэффициент запаса: 1,25).

Температура [°C]	Макс. давление [бар]	Мин. срок службы [лет]
40	11,9	50
50	10,6	50
60	9,5	50
70	8,5	50
80	7,6	25
90	6,9	15
95	6,6	10

Таб. 3-2 Ограничения по давлению и температуре SDR 11

При непостоянном давлении и температурной нагрузке ожидаемый срок эксплуатации может быть определен по DIN 13760 согласно закону Майнера (смотри главу 6.6 на странице 55).

Рабочий диапазон температур

- Рабочая температура максимум 95 °C
- Кратковременная максимальная температура до 110 °C (аварийно)

3.1.2 Напорные трубы SDR 7,4

Наряду с трубами RAUTHERMEX SDR 11, напорные трубы SDR 7,4 применяются во многих странах для создания сетей питьевого водоснабжения. Эти трубы имеют естественный цвет (молочно-белый).



Рис. 3-3 Напорные трубы SDR 7,4

Ограничения по давлению и температуре

Как и для напорных труб SDR 11, для труб SDR 7,4 действуют следующие ограничения по давлению и температуре

Температура [°C]	Макс. давление [бар]	Мин. срок службы [лет]
40	18,9	50
50	16,8	50
60	15,0	50
70	13,4	50
80	12,1	25
90	11,0	10
95	10,6	5

Таб. 3-3 Ограничения по давлению и температуре SDR 7,4

Рабочий диапазон температур

- Рабочая температура максимум 95 °C
- Кратковременная максимальная температура до 110 °C (аварийно)

3.1.3 Постоянный контроль качества

RENAU сертифицирован ISO 9001 и постоянно осуществляет контроль качества напорных труб как с участием собственных аккредитованных лабораторий, так и с привлечением независимых организаций.



Рис. 3-4 Испытание с применением точечной нагрузки



Рис. 3-5 Испытание на растяжение



Рис. 3-6 Испытание на прочность при действии внутреннего давления



Рис. 3-7 Испытание на непроницаемость





Рис. 3-8 Предизолированная труба RAUTHERMEX

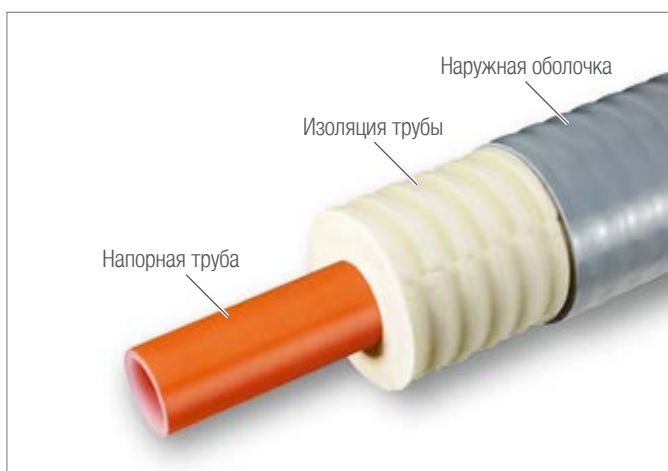


Рис. 3-9 RAUTHERMEX труба – основные составляющие части

3.2.1 Изоляция труб

Изоляция труб RAUTHERMEX SDR 11 состоит из вспененного пентаном полиуретанового материала или, соответственно, полиуретанового материала, вспененного с помощью углекислого газа CO₂ для труб SDR 7,4. Для бухт труб изоляция является сплошной, для отдельных труб и специальных конструктивных элементов изоляция дискретна. Полиуретановый вспененный материал не содержит фторхлоруглеродов FCKW и HFCKW.



- Структура изоляции очень мелкопористая
- Закрытые поры $\geq 90\%$
- Высокая степень паропроницаемости

Технические характеристики изоляции труб

Параметры		Поро-образователь пентан	Поро-образователь CO ₂	Стандарт
Коэффициент теплопроводности $\lambda_{50, \text{нач.}}$	Вт/м·К	$\leq 0,0216$ (0,0260 для жесткой системы)	$\leq 0,0234$	EN 15632
GWP (потенциал глобального потепления)		0,5	1	
ODP (потенциал разрушения озона)		0	0	
Плотность материала	кг/м ³	> 50	> 50	EN 253
Прочность на сжатие	МПа	0,2	0,3	
Водопоглощение	%	≤ 10	≤ 10	EN 15632-1
Прочность на осевой сдвиг	кПа	≥ 90	–	EN 15632-2
Класс строительного материала		B2 (средний уровень воспламеняемости)	B2 (средний уровень воспламеняемости)	DIN 4102

Таб. 3-4 Характеристики изоляции трубы RAUTHERMEX

3.2.2 Внешняя (защитная) оболочка

Трубы RAUTHERMEX имеют гофрированную защитную оболочку. Гофрировка улучшает статические качества, повышает гибкость и обеспечивает возможность малых радиусов изгиба. Для повышения гибкости внешняя оболочка труб RAUTHERMEX изготовлена из гибкого материала – полиэтилена низкой плотности (PE-LLD).



- надежное соединение с пенополиуретаном
- сплошное экструдированное нанесение на пенополиуретан

Технические характеристики внешней оболочки

Обозначение	Значение	Стандарт
Коэффициент теплопроводности λ	0,33 Вт/м·К	DIN 52612
Температура плавления кристаллической решетки	122 °С	ISO 11357-3
Плотность материала ρ	0,92 г/см ³	ISO 1183
Модуль упругости E	325 Н/мм ²	–
Класс стройматериалов	B2 (средний уровень воспламеняемости)	DIN 4102

Таб. 3-5 Характеристики внешней оболочки RAUTHERMEX

3.2.3 Габаритные размеры

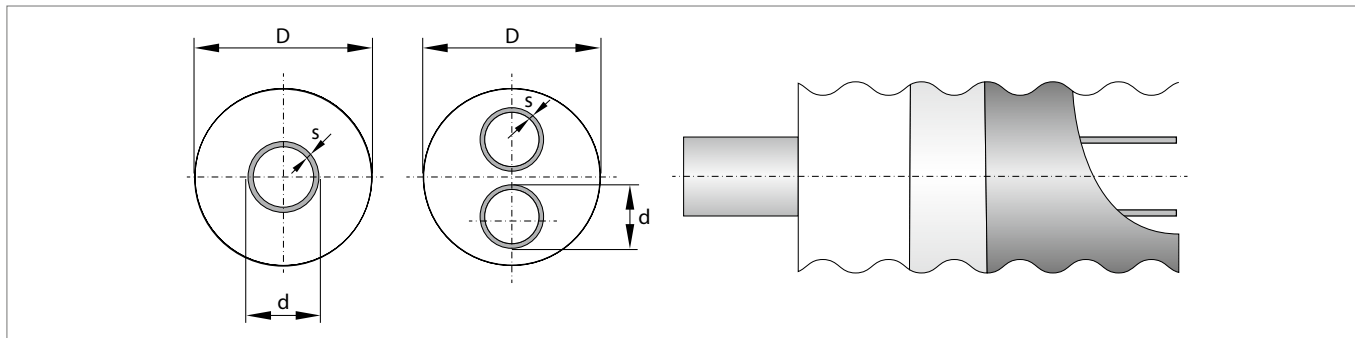


Рис. 3-10 Основное сечение RAUTHERMEX

Тип	d [мм]	s [мм]	D ²⁾ [мм]	Объем внутр. трубы [л/м]	Масса [кг/м]	Макс. длина в бухте		U-коэф. [Вт/м·К]
						2,8 м x 0,8 м [м]	2,8 м x 1,2 м [м]	
UNO 20/76	20	1,9	78	0,206	0,79	520	780	0,096
UNO 25/91	25	2,3	93	0,327	1,28	370	570	0,099
UNO 32/91	32	2,9	93	0,539	1,38	370	570	0,121
UNO 32/111 ¹⁾	32	2,9	113	0,539	1,69	275	400	0,103
UNO 40/91	40	3,7	93	0,835	1,48	370	570	0,151
UNO 40/126 ¹⁾	40	3,7	128	0,835	2,18	195	305	0,111
UNO 50/111	50	4,6	113	1,307	2,11	275	400	0,155
UNO 50/126 ¹⁾	50	4,6	128	1,307	2,64	195	305	0,136
UNO 63/126	63	5,8	128	2,075	2,86	195	305	0,177
UNO 63/142 ¹⁾	63	5,8	144	2,075	3,49	140	225	0,154
UNO 75/162	75	6,8	164	2,961	4,37	95	150	0,162
UNO 90/162	90	8,2	164	4,254	5,02	95	150	0,206
UNO 90/182 ¹⁾	90	8,2	185	4,254	5,61	52	86	0,175
UNO 110/162	110	10	164	6,362	5,78	95	150	0,296
UNO 110/182 ¹⁾	110	10	185	6,362	6,64	52	86	0,236
UNO 125/182	125	11,4	185	8,203	7,20	52	86	0,303
UNO 140/202	140	12,7	206	10,315	8,38	46	75	0,308
UNO 160/250	160	14,6	257	13,437	14,17	12 м в отрезках	–	0,303
DUO 20 + 20/111	20	1,9	113	2 x 0,206	1,50	275	400	0,116
DUO 25 + 25/111	25	2,3	113	2 x 0,327	1,85	275	400	0,139
DUO 32 + 32/111	32	2,9	113	2 x 0,539	2,11	275	400	0,183
DUO 32 + 32/126 ¹⁾	32	2,9	128	2 x 0,539	2,50	195	305	0,157
DUO 40 + 40/126	40	3,7	128	2 x 0,835	2,75	195	305	0,211
DUO 40 + 40/142 ¹⁾	40	3,7	144	2 x 0,835	3,32	140	225	0,174
DUO 50 + 50/162	50	4,6	164	2 x 1,307	4,25	95	150	0,195
DUO 50 + 50/182 ¹⁾	50	4,6	185	2 x 1,307	4,90	52	86	0,166
DUO 63 + 63/182	63	5,8	185	2 x 2,075	5,45	52	86	0,238
DUO 63 + 63/202 ¹⁾	63	5,8	206	2 x 2,075	5,90	46	75	0,208

Таб. 3-6 Размеры RAUTHERMEX, SDR 11

¹⁾ Плюс-размеры с повышенной толщиной изоляции

²⁾ Максимальный внешний диаметр на выступающей кромке гофры

Тип	d ₁ [мм]	s ₁ [мм]	d ₂ [мм]	s ₂ [мм]	D ¹⁾ [мм]	Объем внутр. части трубы [л/м]	Масса [кг/м]	Макс. длина в бухте 2,8 м x 1,2 м [м]	U-коэф. [Вт/м·К]
UNO 25/76	25	3,5	–	–	78	0,254	1,10	780	0,122
UNO 32/76	32	4,4	–	–	78	0,423	1,25	780	0,159
UNO 40/91	40	5,5	–	–	93	0,661	1,77	570	0,167
UNO 50/111	50	6,9	–	–	113	1,029	2,50	400	0,171
UNO 63/126	63	8,6	–	–	128	1,647	3,40	305	0,196
DUO 25 + 20/91	25	3,5	20	2,8	93	0,254 + 0,163	1,52	570	0,172
DUO 32 + 20/111	32	4,4	20	2,8	113	0,423 + 0,163	2,20	400	0,161
DUO 40 + 25/126	40	5,5	25	3,5	128	0,661 + 0,254	2,90	305	0,177
DUO 50 + 32/126	50	6,9	32	4,4	128	1,029 + 0,423	3,20	305	0,248

Таб. 3-7 Размеры RAUTHERMEX SDR 7,4

¹⁾ Максимальный внешний диаметр на выступающей кромке гофры



Рис. 3-11 Предизолированная труба с многослойной изоляцией RAUVITHERM



Рис. 3-12 Труба RAUVITHERM – основные составляющие части

3.3.1 Изоляция труб

Изоляция труб RAUVITHERM SDR 11 состоит из нескольких слоев, которые изготовлены из вспененного сшитого полиэтилена PE-Xa и трубы DUO дополнительно содержат фиксатор изоляции из вспененного полиэтилена.



- Структура изоляции очень мелкопористая
- Закрытые поры $\geq 90\%$
- Высокая степень паропроницаемости

Технические характеристики изоляции труб

Обозначение	Значение	Стандарт
Коэффициент теплопроводности $\lambda_{50, \text{нач.}}$	$\leq 0,043-0,044$ Вт/м·К	EN 15632
Плотность ρ пеноизоляции	≥ 30 кг/м ³	DIN 53420
Плотность ρ каркаса	≤ 45 кг/м ³	–
Модуль упругости	0,073 Н/мм ²	DIN 53577
Водопоглощение	≤ 1 % об.	DIN 53428
Устойчивость к длительному температурному воздействию	≥ 95 °С	–

Таб. 3-8 Характеристики изоляции труб RAUVITHERM

3.3.2 Внешняя оболочка

Трубы RAUVITHERM имеют гофрированную защитную оболочку. Гофрировка улучшает статические качества и повышает гибкость труб.



- сплошное экструдированное нанесение на PEX-пеноматериал
- высокая надежность, прочность стенок ≥ 2 мм
- водопроницаемость в течение длительного периода согласно DIN 15632-2

Технические характеристики внешней оболочки

Обозначение	Значение	Стандарт
Коэффициент теплопроводности λ	0,09 Вт/м·К	DIN 52612
Температура плавления кристаллической решетки	125 °С	ISO 11357-3
Плотность материала ρ	0,65 г/см ³	ISO 1183
Модуль упругости E	150 Н/мм ²	–
Класс строительных материалов	B2 (средний уровень воспламеняемости)	DIN 4102

Таб. 3-9 Характеристики внешней оболочки RAUVITHERM

3.3.3 Размеры

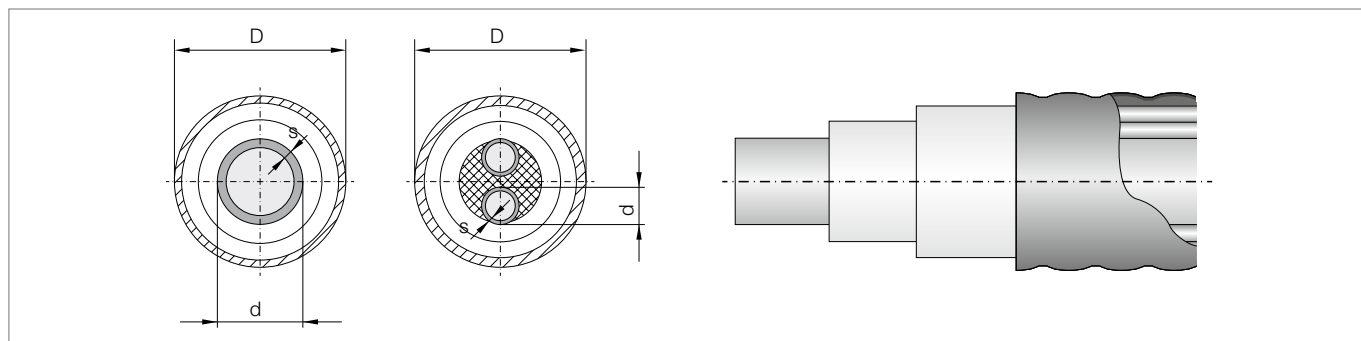


Рис. 3-13 Основное сечение RAUVITHERM

Тип	d	s	D	Объем внутр. части трубы	Масса	Толщина стенки оболочки	Макс. длина в бухте 3 м x 1,2 м	U-коэф.
	[мм]	[мм]	[мм]	[л/м]	[кг/м]	[мм]	[м]	[Вт/м·К]
UNO 25/120	25	2,3	113	0,327	0,98	2	290	0,16
UNO 32/120	32	2,9	114	0,539	1,07	2	290	0,19
UNO 40/120	40	3,7	116	0,835	1,22	2	290	0,22
UNO 50/150	50	4,6	144	1,307	1,75	2	230	0,23
UNO 63/150	63	5,8	145	2,075	2,08	2	230	0,28
UNO 75/175	75	6,8	170	2,961	2,99	2	130	0,28
UNO 90/175	90	8,2	175	4,254	3,64	2,5	130	0,34
UNO 110/190	110	10	187	6,362	4,60	2,5	100	0,41
UNO 125/210	125	11,4	209	8,203	6,10	3	80	0,42
DUO 25 + 25/150	25	2,3	144	2 x 0,327	1,66	2	230	0,25
DUO 32 + 32/150	32	2,9	146	2 x 0,539	1,87	2	230	0,26
DUO 40 + 40/150	40	3,7	148	2 x 0,835	2,24	2	175	0,32
DUO 50 + 50/175	50	4,6	177	2 x 1,307	3,31	2,5	130	0,34
DUO 63 + 63/210	63	5,8	208	2 x 2,075	4,77	3	90	0,38

Таб. 3-10 Размеры RAUVITHERM SDR 11

4 ТЕХНИКА СОЕДИНЕНИЙ И ИХ ПОСЛЕДУЮЩАЯ ИЗОЛЯЦИЯ

4.1 Техника соединения посредством подвижных гильз



Рис. 4-1 Соединение посредством подвижной гильзы

Техника соединения посредством подвижных гильз является собственной разработкой компании REHAU и представляет собой запатентованный метод для быстрого, надежного и прочного соединения труб из сшитого полиэтилена (PE-Xa). Трубное соединение состоит из фитинга и подвижной гильзы. Сама труба выступает в качестве материала, уплотняющего соединения, поэтому нет необходимости в применении дополнительных уплотнительных элементов. Четыре выступа уплотнения обеспечивают абсолютную надежность соединения, которое удовлетворяет строительным требованиям. Специальные зацепления на подвижных гильзах в течение длительного времени предотвращают возможность самостоятельного отсоединения в процессе эксплуатации. Фитинги изготовлены из латуни, медного литья или стали. Подвижные гильзы выполнены из латуни или медного литья.



- Визуально контролируемое, поставляемое по заказу, прочное соединение согласно AGFW FW420
- Практически отсутствует сжатие поперечного сечения, так как внутренняя труба отделена от соединения. Благодаря этому исключается падение давления
- Быстрый и надежный монтаж
- Возможно поднятие давления до рабочего уровня сразу после монтажа, не требуется «подтягивание» соединения
- Монтаж не зависит от погодных условий
- Не требуются дополнительные уплотняющие элементы, такие как напр., круглые прокладки-кольца, пакля и т. д.



Возможности применения:

- Ступень давления SDR 11 для размеров 20–160 мм
- Ступень давления SDR 7,4 для размеров 20–63 мм

Все размеры фитингов приводятся в актуальном прейскуранте.



Подробности по выполнению соединений с помощью подвижных гильз Вы можете найти в Инструкции по монтажу по ссылке: www.rehau.com/DE_de/bau/Heizen_Kuehlen/Nah-_Fernwaerme



Рис. 4-2 Подвижные гильзы – Комбинации соединений

Монтажные инструменты RAUTOOL

Для выполнения соединений подвижными гильзами RENAУ в зависимости от области применения предлагается ряд ручных, гидравлических и электрогидравлических инструментов:

RAUTOOL M1 – ручной инструмент

Ручной инструмент с расширительной насадкой двух типоразмеров (Рис. 4-3)
Область применения: трубы типоразмера 20–40. Запрессовочные тиски M1 применяются исключительно с RAUTOOL M1.

RAUTOOL H2 – механико-гидравлический инструмент с ножным насосом и гидравлическим шлангом

Область применения: трубы типоразмера 20–40.

RAUTOOL A light2 – электрогидравлический инструмент с аккумуляторным приводом

Область применения: трубы типоразмера 20–40.

RAUTOOL A3 – электрогидравлический инструмент с аккумуляторным приводом (Рис. 4-4)

Область применения: трубы типоразмера 20–40.

RAUTOOL H/G1 – механико-гидравлический инструмент с ножным насосом и гидравлическим шлангом

Область применения: трубы типоразмера 50–63

Возможно расширение до типоразмера 40, а также до типоразмера 110 с соответствующим дополнительным устройством

RAUTOOL G2 – электрогидравлический инструмент с аккумуляторным приводом, включая литий-ионный аккумулятор и гидравлический шланг (Рис. 4-5)

Область применения: трубы типоразмера 50–63

Возможно расширение до типоразмера 40, а также до типоразмера 110 с соответствующим дополнительным устройством

RAUTOOL G1 125–160 – электрогидравлический инструмент

Запрессовочные тиски приводятся в действие посредством двух параллельных цилиндров (Рис. 4-6)

Область применения: трубы типоразмера 125–160



Рис. 4-3 RAUTOOL M1



Рис. 4-4 RAUTOOL A3



Рис. 4-5 RAUTOOL G2



Рис. 4-6 RAUTOOL G1 125–160



Рис. 4-7 Электросварные муфты FUSAPEX

Электросварные муфты FUSAPEX производятся из сшитого полиэтилена (PE-X) и предназначены для быстрого, простого и надежного соединения труб RAUVITHERM и RAUTHERMEX SDR 11, применяемых при рабочих температурах от -40 °C до +95 °C.



- Стойкость в диапазоне температур от -40 °C до +95 °C
- Устойчивость к коррозии
- Минимальные затраты
- Комплексная пластмассовая система
- Отличная устойчивость к химическим продуктам
- Модульный принцип, обеспечивающий малозатратный монтаж фитингов по выбору в зависимости от строительных требований
- Диапазон типоразмеров 50–160 SDR 11

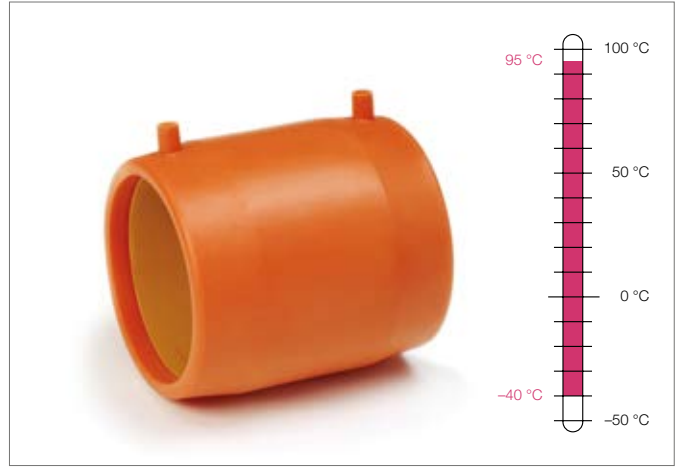


Рис. 4-8 Диапазон рабочих температур FUSAPEX

Для этой технологии соединений предоставляются фитинги для соединительных муфт, поворотные отводы, а также разветвления, так называемые электросварочные фитинги.

Электросварные муфты FUSAPEX – это фитинги с интегрированной сварной проволокой. Под действием электрического тока эта проволока прогревается до необходимой температуры сваривания и осуществляется автоматическая сварка. Каждый фитинг имеет интегрированное опознаваемое сопротивление, благодаря которому обеспечивается автоматическая установка параметров сварки для сварочного аппарата REHAU Monomatic.



Соединения FUSAPEX могут использоваться исключительно для систем труб UNO.

Фланцевые переходы и переходные муфты FUSAPEX выполнены из PE-Xa и обеспечивают универсальное применение с фитингами FUSAPEX с интегрированной сварочной проволокой.

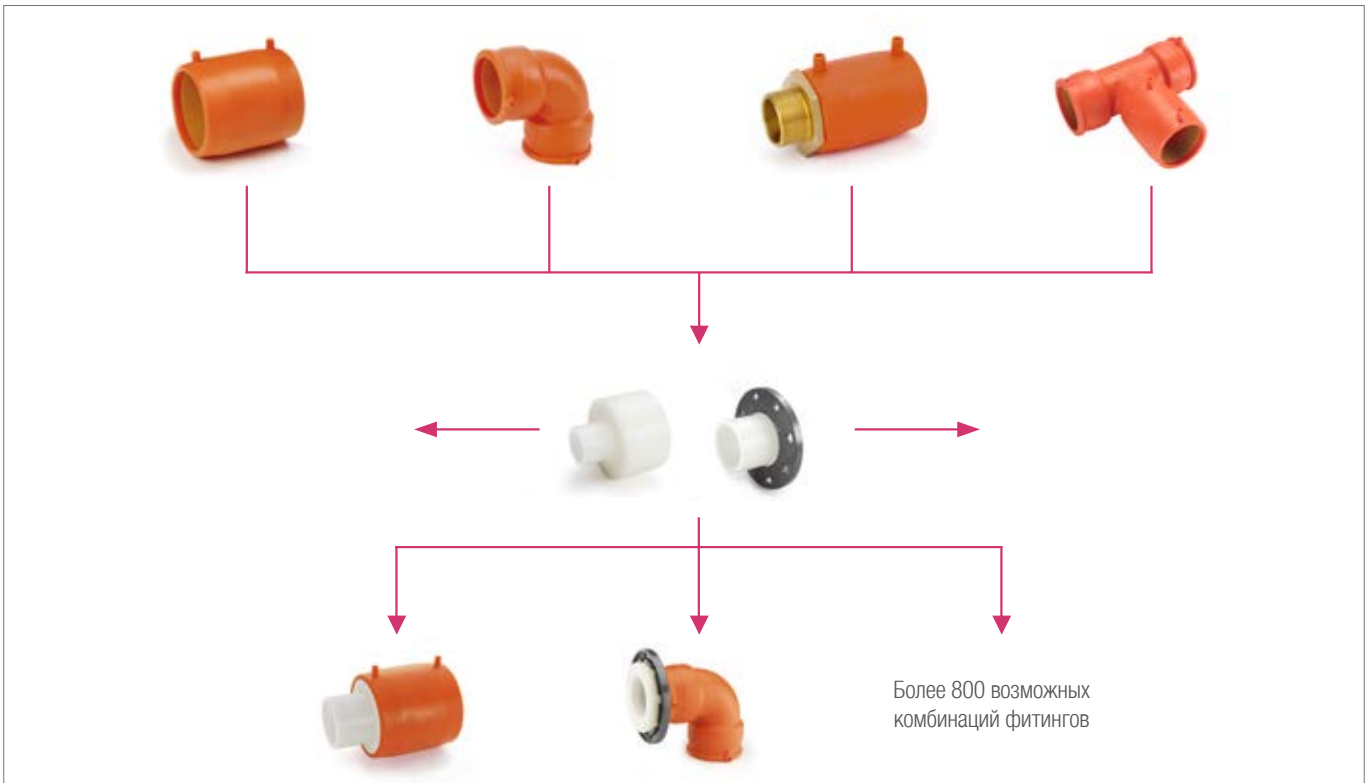


Рис. 4-9 Комбинации фитингов FUSAPEX

Комплект инструмента FUSAPEX

При использовании FUSAPEX применяется комплект инструмента FUSAPEX. В него входят сварочный автомат Monomatic, универсальный кронштейн для крепления труб с клеммами, специальное средство для очистки Tangit для PE (Tangit-KS с Tangitочищающими салфетками), ручной шабер для труб и универсальный скребок для труб (50–160 мм).



Рис. 4-10 Комплект инструмента FUSAPEX

Пример применение комплекта инструмента FUSAPEX и электросварных муфт FUSAPEX



Рис. 4-11 FUSAPEX – соединение электросварными муфтами на практике



Подробности по выполнению FUSAPEX-соединений Вы можете найти в Инструкции по монтажу по ссылке: www.rehau.com/DE_de/bau/Heizen_Kuehlen/Nah-_Fernwaerme

Квалификационная карта FUSAPEX

Для применения электросвариваемых муфт FUSAPEX требуется обучение с проведением экзамена. Это обучение, как правило, проводится на месте. Обученный работник получает в качестве подтверждения о прохождении обучения квалификационную карту FUSAPEX с личным идентификационным номером. При выполнении работ следует всегда иметь при себе квалификационную карту FUSAPEX.

Непосредственно после успешно выполненной сварки, для электросварного соединения FUSAPEX следует внести в документацию личный идентификационный номер и дату выполнения.



Чтобы договоренности о сроках обучения, обратитесь, пожалуйста, в компетентный отдел сбыта REHAU.

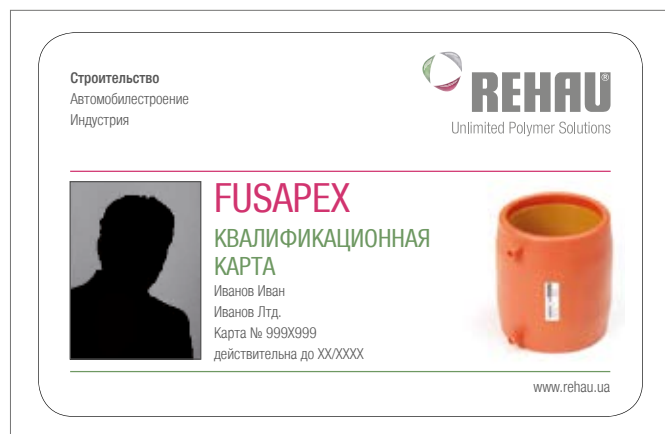


Рис. 4-12 Квалификационная карта FUSAPEX

4.3 Техника соединения резьбозажимными соединителями



Рис. 4-13 Резьбозажимные соединения (Источник: BEULCO)

Резьбозажимные соединения для PE-Xa внутренних труб являются легко применяемой системой соединений для типоразмеров от d 20 до d 110. Эта техника соединений состоит из нескольких отдельных компонентов и может монтироваться без специальных инструментов.

Резьбозажимные соединения должны соответствовать силе реакции трубы (например, тепловому расширению) и в течение длительного времени сохранять стабильность. Смотри главу 5.6 на странице 37.



Резьбозажимные соединения всегда могут применяться в любых доступных местах для соединения теплопроводных труб. Речь, как правило, идет о переходах к домовым сетям теплоснабжения.

Для обеспечения длительной эксплуатации герметичных и прочных соединений в соответствии с AGFW FW 420, соединения в проложенных в грунте участках сетей теплоснабжения, выполненных из транспортных труб PE-Xa должны осуществляться с помощью технологии подвижных гильз или электросварных муфт FUSAPEX.

Следует применять только винтовые/ клеммовые соединения, изготовленные соответствующим производителем для конкретного случая использования с применением надлежащих монтажных инструментов. Необходимо принимать во внимание соответствующую инструкцию по сборке.



- Возможен монтаж без специального инструмента
- Технология разъемных соединений для соединительного оборудования
- Устойчивость в температурном диапазоне от -40 °C до +95 °C
- Типоразмеры 20 110
- Подходит для SDR 11 и SDR 7,4

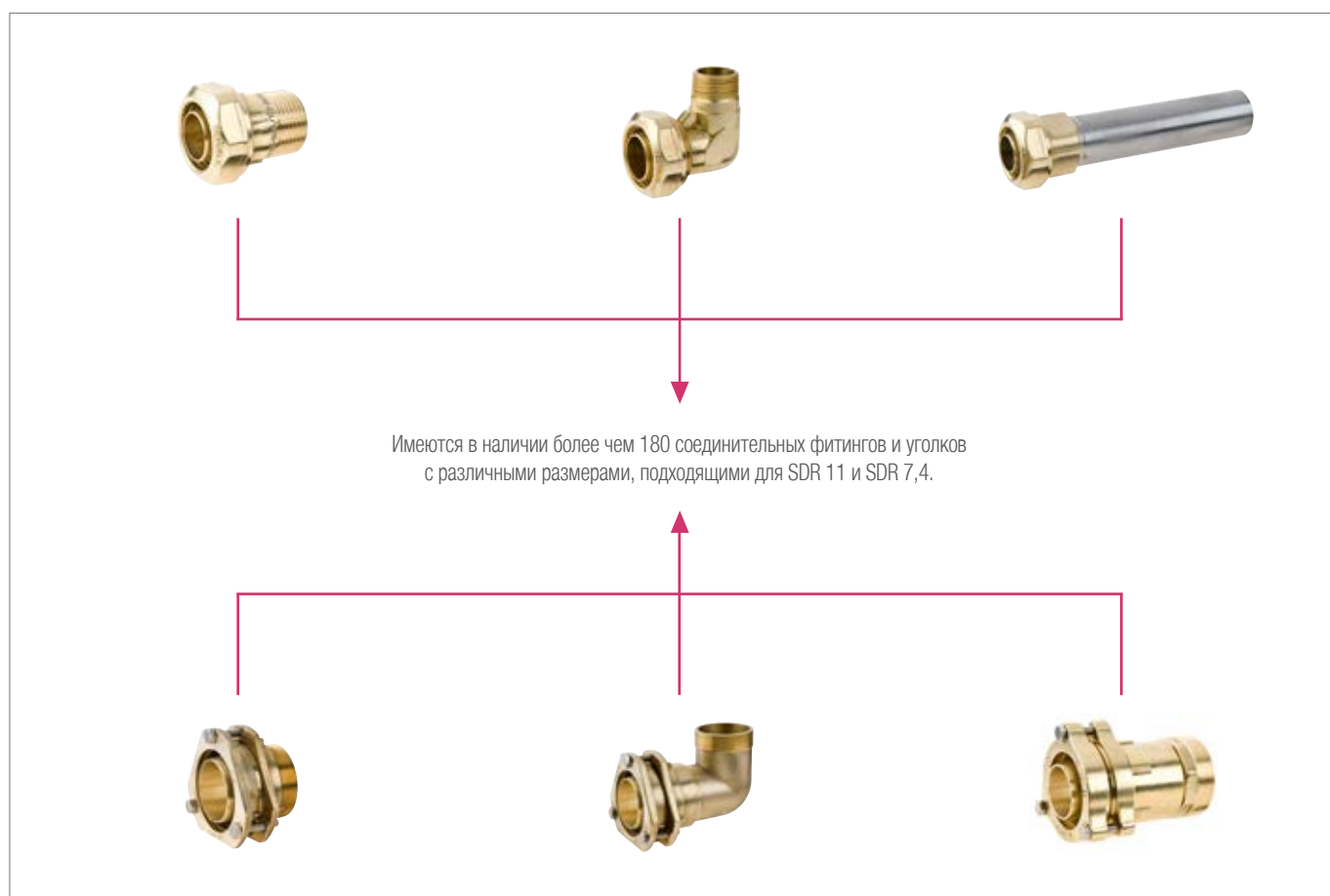


Рис. 4-14 Возможные резьбовые/клеммовые соединители (Источник рисунка: BEULCO)

Инструмент для резьбозажимных соединений

Для монтажа резьбозажимных соединений нет необходимости в специальном инструменте.



Рис. 4-15 Монтажный инструмент

Монтаж резьбозажимных соединений

Резьбозажимные соединения представляют целую систему техники резьбозажимных соединений.

Для обеспечения надежных соединений трубопроводов теплоснабжения с помощью резьбозажимных соединений следует соблюдать Монтажные инструкции производителей резьбозажимных соединителей.

При использовании для горячего водоснабжения, а также тепла от систем местного и централизованного теплоснабжения, линии теплопередачи после монтажа должны быть прогреты до температуры 60–80 °С и после этого следует подтянуть все резьбовые и клеммовые соединения.

В ходе последующей эксплуатации следует периодически контролировать эти соединения и при необходимости снова подтягивать.

По вышеуказанной причине следует применять в строительстве такие соединения только в доступных и проверяемых местах.



Рис. 4-16 Комплект соединителей RAUVITHERM

Пример применения резьбозажимных соединений в комбинации с изолированными системами труб



Рис. 4-17 Присоединение теплового насоса



Рис. 4-18 Зажимные муфты T, I и L формы

Места соединений, находящиеся в земле, такие как соединительные муфты или T-образные участки должны быть дополнительно уплотнены и изолированы, причем изоляция должна быть аналогичной изоляции применяемых труб.

Специально разработанные **RAUTHERMEX** зажимные муфты состоят из 2-х половинок, которые размещаются над соединением внутренних труб и стягиваются вместе с помощью затягивающихся креплений по принципу коленчатого рычага.

Уплотнение между муфтой и трубой осуществляется с помощью уплотнительного кольца, разработанного в соответствии с инновационным концептом. Направляющие шпунты обеспечивают правильное положение муфты.

Комбинированные уплотнительные и герметизирующие заглушки дополнительно обеспечивают быструю и простую прокладку труб. Для дополнительной изоляции используется высококачественная 2-компонентная полиуретановая (PU) пена, поставляемая в бутылках (смотри главу 4.6 на странице 24).



- Эффективная и надежная изоляция разветвлений и соединений теплопроводящих труб RAUTHERMEX, размещенных под землей
- Монтаж без инструмента
- Простое позиционирование половинок муфты с помощью направляющих шпунтов
- Быстрое позиционирование независимо от габаритов трубы с помощью гибкой системы прокладочных колец
- Внешнее оребрение обеспечивает стабильность, в том числе, при больших статических нагрузках
- Половинки муфты изготовлены из высококачественной пластмассы (ABS-пластик) методом литья под давлением.

Зажимные муфты (смотри рис. 4-18) имеются в наличии T-, I и L формы в соответственно 2 размерах.

Характеристики ABS- материала

Усилие разгибания	40 МПа
Модуль растяжения	2200 МПа
Предельное удлинение	>15%
Температура устойчивости формы 1,8 МПа	94 °C
Параметры горения (UL 94; 1,6 мм)	HB

Таб. 4-1 Характеристики ABS- материала



Рис. 4-19 Уплотнительное кольцо для систем зажимных муфт

Для уплотнения зажимных муфт разработан инновационный концепт прокладочных колец из EPDM (этилен-пропилен-диен-каучук), что обеспечивает возможность выбора различных диаметров оболочки труб. Для отдельных отводов труб применяется по одному прокладочному кольцу соответствующего размера.

Характеристики материала EPDM

Твёрдость по Шору А	35 ± 5Шор
Плотность	1,16 ± 0,02 г/см³
Прочность на разрыв	8 МПа
Удлинение при разрыве	600 %
DVR 22ч при 70 °C	0,18
DVR 22ч при 100 °C	0,5

Таб. 4-2 Характеристики материала EPDM



Рис. 4-20 Соединение зажимной муфтой



Вы можете узнать о применении соединений зажимными муфтами в Инструкции по монтажу по ссылке: www.rehau.com/DE_de/bau/Heizen_Kuehlen/Nah-_Fernwaerme.



Рис. 4-21 Термоусадочные муфты T-, I- и L- формы

Универсальные термоусадочные муфты предназначены для надежной дополнительной изоляции соединений, разветвлений и изменений направлений систем труб **RAUVITHERM** и **RAUTHERMEX**.

Муфты выполнены из высокопрочного ударостойкого полиэтилена высокой плотности PE-HD. Высококачественные системы изоляционных муфт поставляются в комплекте со шлифовальной лентой, термоиндикаторными лентами и сверлом Форстнера (столярным сверлом) для высверливания отверстия для заполнения пеной.



- Техника термоусадки обеспечивает простое и надежное уплотнение
- Отсутствует повышение потерь тепла
- Прочные, соответствующие строительным нормам конструктивные элементы
- Применяется для RAUVITHERM, RAUTHERMEX, а также для разных комбинаций труб и соединений с системами других производителей
- Поставляется с учетом требований по заказу

Термоусадочные муфты (смотри Рис. 4-21) имеются в наличии T-, I- и L- формы в соответственно 2 размерах.

Характеристики материала корпуса муфты (PE-HD)

Коэффициент теплопроводности λ	0,43 Вт/м·К
Температура плавления кристаллической решетки	105 – 110 °С
Плотность материала ρ	0,93 г/см ³
Модуль упругости E	600 Н/мм ²
Класс строительных материалов (DIN 4102)	B2 (средний уровень воспламеняемости)

Таб. 4-3 Характеристики материала корпуса муфты



Рис. 4-22 T-образная термоусадочная муфта для ввода

Термоусадочный рукав для комплекта муфт

Термоусадочный рукав, предназначенный для герметизации соединений труб с помощью муфты. С внутренней стороны он обработан быстродействующим клеем для обеспечения надежного и долговечного уплотнения.

Характеристики материала термоусадочного рукава

Прочность при разрыве	14 МПа
Максимально допустимая продольная деформация	300 %
Плотность материала	1,1 г/см ³
Водопоглощение	< 0,1 %
Температура плавления быстродействующего клея	80–90 °С
Класс строительных материалов (DIN 4102)	B2 (средний уровень воспламеняемости)

Таб. 4-4 Характеристики материала термоусадочного рукава

Термоусадочные рукава REHAU имеют универсальное применение. Они могут использоваться как при соединении труб RAUVITHERM и труб RAUTHERMEX, так и в комбинации с различными другими системами труб или специальными конструктивными элементами.



Рис. 4-23 Монтаж T-образной термоусадочной муфты



С Инструкцией по монтажу термоусадочных муфт Вы можете ознакомиться по ссылке: www.rehau.com/DE_de/bau/Heizen_Kuehlen/Nah-Fernwaerme.



Рис. 4-24 Комплект для изготовления изоляционной пены REHAU

Теплоизоляция муфт REHAU обеспечивается за счет двухкомпонентной пенополиуретановой пены.

Пена поставляется в комплекте и включает в себя

- бутылки с компонентами для пены A+B
- 1 насадку для заполнения отверстия пеной
- руководство по монтажу



Перед использованием пенных продуктов необходимо внимательно ознакомиться с техническим паспортом и прилагаемым руководством по монтажу. Во время монтажа следует применять соответствующее личное средство защиты.

Технические данные компонента А, цвет коричневый

Температура возгорания	> 200 °С
Давление пара (20 °С)	1 ч. Па
Плотность (20 °С)	1,23 г/см ³

Таб. 4-5 Технические данные компонента пены А

Технические данные компонента В, цвет желтоватый

Температура возгорания	-5 °С
Давление пара (20 °С)	345 ч. Па
Плотность (20 °С)	1,06 г/см ³

Таб. 4-6 Технические данные компонента пены В

Технические характеристики пены при 20 °С

Соотношение компонентов смеси по массе (A:B)	146:100
Соотношение компонентов смеси по объему (A:B)	130:100
Начало затвердевания	54 секунды
Потеря текучести	335 секунд
Объемная плотность (свободное вспенивание)	42 кг/м ³
Объемная плотность (в готовом соединении)	>60 кг/м ³
Замкнутость ячеек пены	>88 %

Таб. 4-7 Технические характеристики пены при 20 °С

Время приготовления пены

Температура	Время перемешивания / встряхивания	Время обработки
25 °С	20 секунд	30 секунд
20 °С	25 секунд	40 секунд
15 °С	40 секунд	50 секунд

Таб. 4-8 Время приготовления пены



Рис. 4-25 Процесс заполнения муфты



Чтобы избежать опасности продавливания и обеспечить заполнение муфты специальной пеной, следует:

- обеспечить, чтобы при обработке температура пенных компонентов находилась в диапазоне между 15 °С и 25 °С. При необходимости следует предварительно отрегулировать температуру компонентов.
- соблюдать время встряхивания и время обработки согласно Таб. 4-8.

4.7.1 Шахта для труб



Рис. 4-26 Шахта для труб

Шахта для теплопроводных труб REHAU предоставляет возможности монтажа оборудования, а также ответвлений сетей теплообеспечения с системами труб RAUVITHERM и/или RAUTHERMEX.

Возможности монтажа:

- Альтернатива локальным точкам скопления ответвлений, например, Т-муфт
- Возможность монтажа оборудования, например, изоляция, заполнение, вентилирование и т. д.
- Непосредственное соединение 2 магистральных линий UNO (d 50 – d 110) с DUO- ответвлениями (при d 20 – d 40 только с помощью RAUTOOL от M1 до A3)
- Заглушка для простого последующего расширения сети.



- Очень надежное исполнение с применением в качестве материала полиэтилена высокой плотности
- Простая установка благодаря большому люку
- Простой ввод труб с помощью смещенных соединительных патрубков
- Водонепроницаемая общая система, обеспечиваемая интегрированной крышки с уплотнением
- Восемь поворачивающихся соединительных патрубков для разнообразных и гибких возможностей соединений

Возможности монтажа труб

Шахта для труб принципиально предназначена для труб с максимальным внешним диаметром 185 мм. Уплотнение вводов труб в шахту выполняется с помощью термоусадочных рукавов.



Трубы RAUTHERMEX UNO 140 и UNO 160 не могут быть присоединены. Для труб RAUVITHERM DUO 63 и UNO 125 следует обращать внимание, чтобы внешние выступы пены были удалены в области ввода в шахту.



С Инструкцией по монтажу шахт для труб Вы можете ознакомиться по ссылке: www.rehau.com/DE_de/bau/Heizen_Kuehlen/Nah-Fernwaerme.

Техника соединения в шахте для труб



Рис. 4-27 Пример варианта соединения труб в шахте

При выборе внутренних устройств или соединений труб необходима отдельная для каждого случая проверка площади, занимаемой техникой соединения.



Максимальный просвет внутреннего пространства шахты составляет 770 мм. При выборе комбинаций соединений следует учитывать дополнительно необходимое производственное пространство для использования инструмента.

Для специальных ситуаций монтажа могут применяться предварительно подготовленные специальные фитинги. По договоренности возможны различные варианты дополнительной изоляции для расположенного внутри оборудования, однако настоятельно не рекомендуются.

Схема монтажа

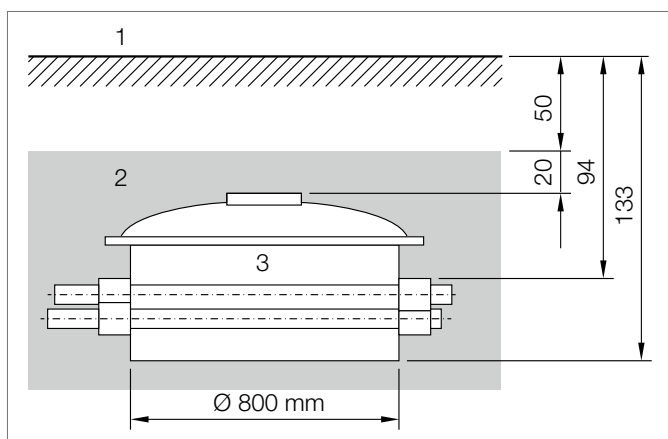


Рис. 4-28 Схема монтажа шахты для труб (размеры в см, если не указано другого)

- 1 Верхний край поверхности
- 2 Уплотнение из песка
- 3 Шахты для труб



Если шахта устанавливается в зоне транспортного сообщения, поверх шахты дополнительно должна предусматриваться панель распределения нагрузки, смотри инструкцию по сборке.

Максимальная поверхностная нагрузка не должна превышать $q=153 \text{ кН/м}^2$. (SLW 60 согласно DIN 1055) (SLW 60 после германского промышленного стандарта в 1055).

4.7.2 Разветвитель

Готовый конструктивный элемент разветвитель для труб применяется как переходник от двух UNO-трубопроводов на один DUO-трубопровод.

Имеется в наличии разветвители для габаритов от 25 до 63 мм, которые могут применяться как для RAUVITHERM, так и для RAUTHERMEX.

Характеристики:

- Напорная труба из сшитого полиэтилена (PE-Xa) согласно DIN 16892/93 и кислородозащитный слой согласно DIN 4726
- Изоляция из несодержащего фреонов, вспененного пентаном пенопласта.
- Гладкая оболочка трубы из полиэтилена высокого давления, черного цвета
- Угол выполнен из зеркальных сегментов, сваренных контактным нагревом

Указания по монтажу

Соединение внутренних труб с применением разветвителя в трубопровод осуществляется, как правило, с помощью техники подвижных гильз.

Соединение внешней оболочки может выполняться по выбору: с помощью системы зажимных муфт REHAU или системы термоусадочных муфт. Для упрощения монтажа и дополнительной баллаستировки траншеи для укладки трубопровода рекомендуется устанавливать разветвители на расстоянии ≥ 2 м перед точками развязки (например, T-образное разветвление



Чтобы обеспечить специальную балластировку и уплотнение, разветвление трубопровода следует устанавливать горизонтально. Перед монтажом необходимо проверить согласование направления течения, а также следить за этим во время монтажа.

Пример монтажа

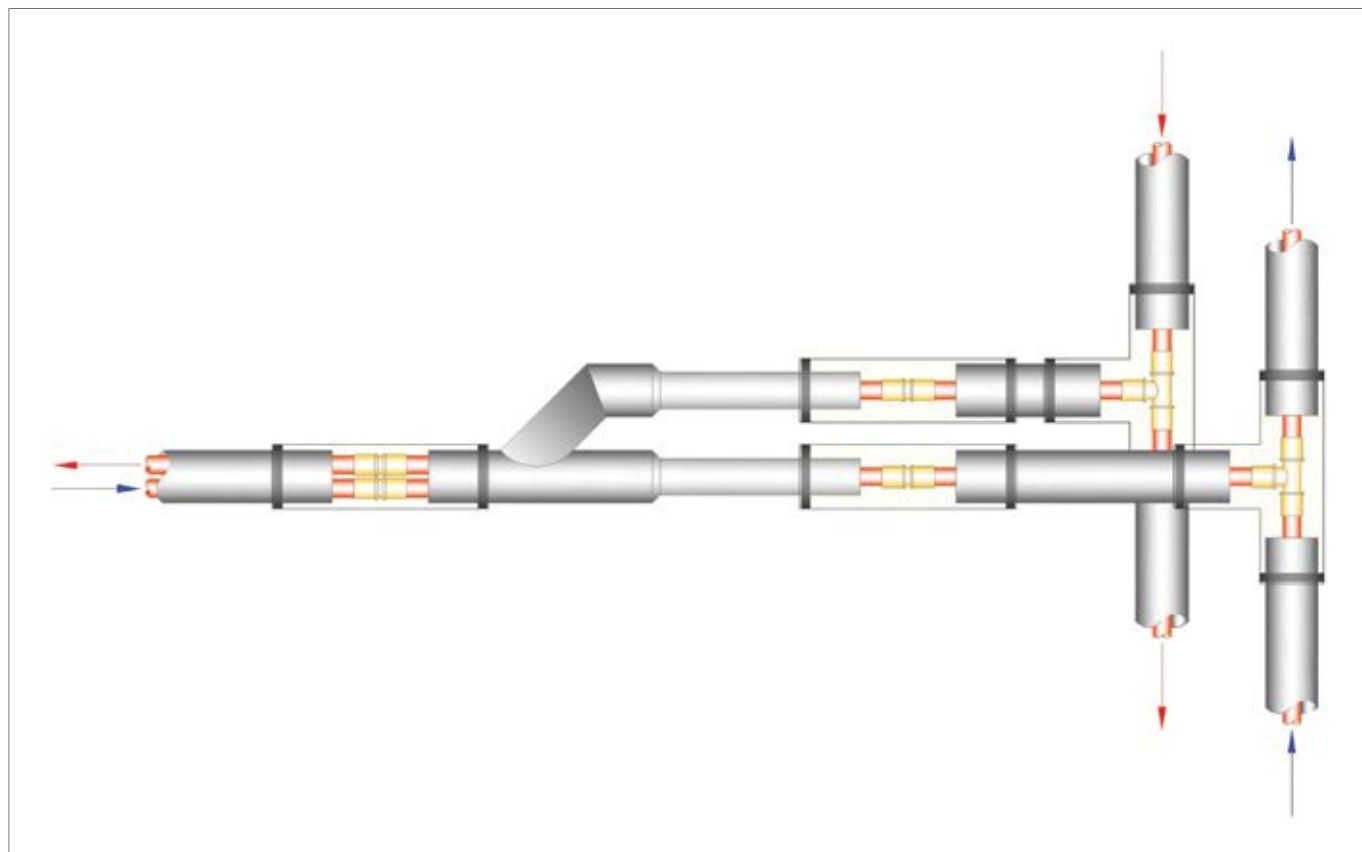


Рис. 4-31 Схема монтажа / Компоненты для ответвлений с применением соединений разветвителями (план)

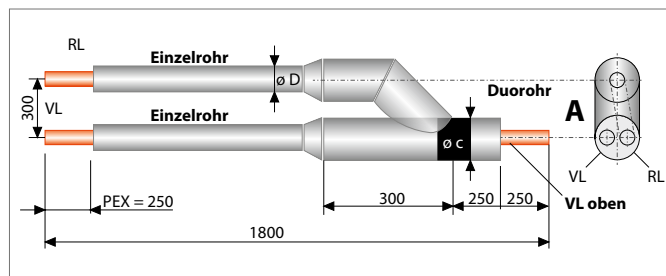


Рис. 4-29 Габаритные размеры разветвителя



Рис. 4-30 Монтаж разветвителя на практике

4.7.3 Запорная арматура, применяемая под полом



Рис. 4-32 Запорная арматура UNO с удлинением штока и ключом

Предварительно изолированная, очень компактная запорная арматура REHAU с шаровым краном снабжена шестигранным соединением для удлинения штока (1 м) или шестигранным ключом. Для соединения с RAUVITHERM или RAUTHERMEX (соответственно SDR 11) предварительно обеспечены проходы под подвижную гильзу. Необходимые подвижные гильзы входят в объем поставок.



Соединение с трубопроводами выполняется с помощью I-муфт или переходных муфт. При этом следует обращать внимание на соответствующий Таб. 4-10 наружный диаметр внешней оболочки трубы.

Материал

Запорная арматура	Сталь Ст37
Изол. материал	Пенополиуретан
Внешняя (защитная) оболочка	Полиэтилен высокого давления, гладкий

Таб. 4-9 Материал запорной арматуры

Указания по монтажу и обслуживанию

Для запорной арматуры труб DUO положение внутренних труб не является вертикальным и должно адаптироваться в соответствии с вводами труб. Для облегчения монтажа следует сохранять расстояние ≥ 3 м перед точками разветвлений.



Для долговременного сохранения функциональности арматура должна приводиться в действие, по меньшей мере, раз в 6 месяцев.

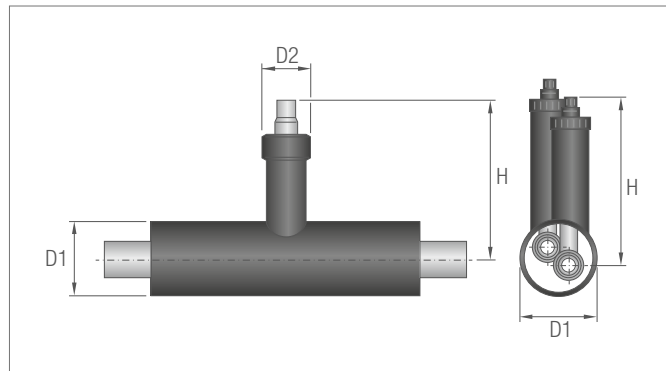


Рис. 4-33 Эскиз запорной арматуры UNO/DUO

Размеры арматуры	Ø D1 Оболочка трубы [мм]	Высота H [мм]	Ø D2 [мм]	Ключ [мм]
UNO 25	110	475	110	19
UNO 32	110	480	110	19
UNO 40	125	485	110	19
UNO 50	125	495	110	19
UNO 63	140	500	110	19
UNO 75	160	505	110	19
UNO 90	180	515	110	19
UNO 110	225	525	125	27
UNO 125	250	545	125	27
DUO 25	140	475	110	19
DUO 32	140	480	110	19
DUO 40	160	485	110	19
DUO 50	182	495	110	19
DUO 63	225	500	110	19

Таб. 4-10 Размеры запорной арматуры

Монтажная схема запорной арматуры, применяемой под полом

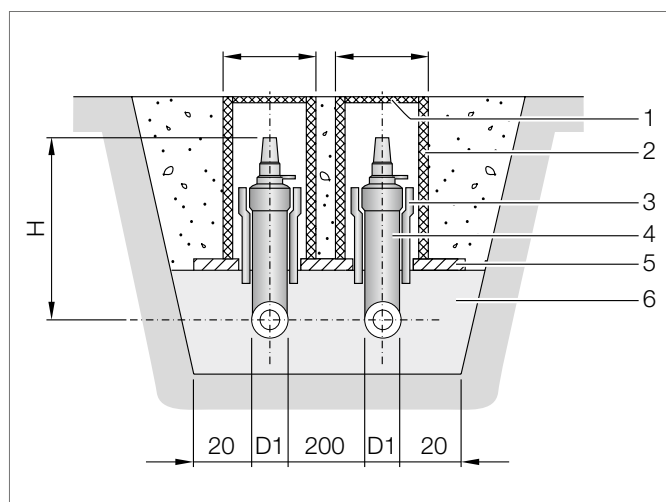


Рис. 4-34 Монтажная схема запорной арматуры, размещаемой под полом (размеры в см)

- 1 литая крышка, доступность для осмотра (не входит в комплект поставки)
- 2 бетонная труба (не входит в комплект поставки)
- 3 упругая подложка (не входит в комплект поставки)
- 4 запорная арматура
- 5 плита опорная (не входит в комплект поставки)
- 6 песчаный наполнитель, размер зерна 0–8 мм

4.7.4 Т-штуцер 125-160 (сталь), предв. изолированный

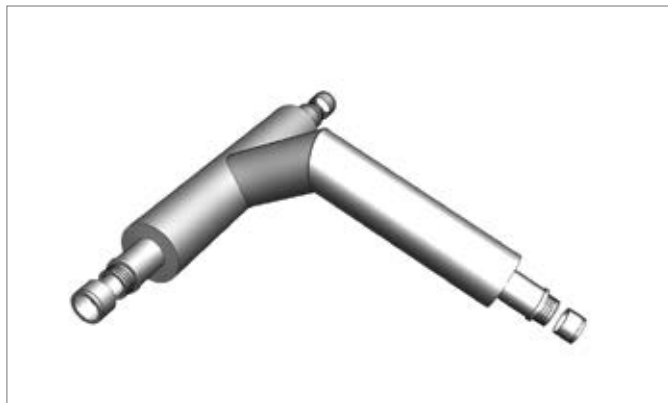


Рис. 4-35 Предварительно изолированный Т-штуцер

Предварительно изолированный стальной Т-штуцер SDR 11 REHAU включая подвижную гильзу имеется в двух исполнениях:

- Отвод под углом 45 ° (смотри рис. 4-35)
- Отвод прямой

В объем поставки входят соединительные фитинги и подвижные гильзы.

На заказ может поставляться отвод с размерами d 25 – d 160. Проход прямой в вариантах 125, 140 и 160.

Материал

Т-деталь	Сталь Ст 37
Изол. материал	Пенополиуретан
Внешняя оболочка	Гладкий полиэтилен высокого давления
Надвижная гильза р-р 25–63	Латунь
Надвижная гильза р-р 75–160	Медное литье Rg 7

Таб. 4-11 Материал предварительно изолированной Т-детали



Соединение с трубопроводами выполняется путем I-термоусадочного рукава (d 25 – d 140) или с помощью комплекта соединительных муфт специального размера (d 160).

На заказ поставляются размеры разветвителей согласно Таб. 4-12.

Возможности комбинирования предварительно изолированного Т-штуцера

Размеры штуцера	Прямой проход		
	125/200	140/225	160/250
25/90	x	x	x
32/90	x	x	x
40/90	x	x	x
50/110	x	x	x
63/125	x	x	x
75/160	x	x	x
90/160	x	x	x
110/160	x	x	x
110/180	x	x	x
125/180	x	x	x
140/225	–	x	x
160/250	–	–	x

Таб. 4-12 Возможности комбинирования предварительно изолированного Т-штуцера

5 ВВОД В ЗДАНИЕ И ОТВОД ДЛЯ ВВОДА В ЗДАНИЕ



Источник тепла / теплоцентраль

Теплоснабжение / домовый ввод



Рис. 5-1 Теплоцентраль



Рис. 5-2 Теплопункт

Исходный пункт каждой теплосети — это теплоэлектроцентраль, где тепло производится или имеется в распоряжении в виде отходящего тепла (например, в ходе промышленного процесса).

Распределяемое тепло передается в сеть теплопередачи в большинстве случаев посредством теплообменника или буферного накопителя. Как правило, сеть теплопередачи запитывается с предварительными температурами около 80–85 °С.

Децентрализованная передача тепла отдельным потребителям осуществляется через теплопункты, которые передают тепло по внутренним сетям.

После того, как отобрано необходимое количество тепла, охлажденный теплоноситель, имеющий теперь температуру около 55–60 °С возвращается назад на ТЭЦ. Таким образом осуществляется замкнутая циркуляция.

5.1 Уплотнительное кольцо для ввода в здание через стену



Рис. 5-3 Стенное уплотнительное кольцо/ лабиринтное уплотнение

Стенные уплотнительные кольца используются для уплотнения вводов труб в каменных стенах при давлении воды в трубе до 0,2 бар. Такие кольца имеются как для RAUVITHERM, так и для RAUTHERMEX.



Для труб RAUVITHERM дополнительно применяется бутиловый бандаж на трубе в области прилегания стенного уплотнительного кольца.

Указания по установке

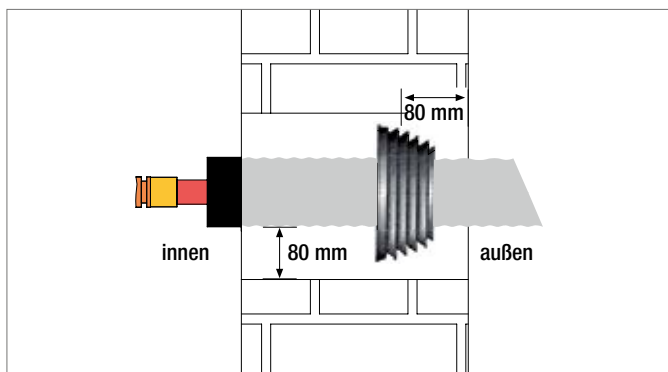


Рис. 5-4 Участок встраивания в стену уплотнительного стенного кольца

Ровный конец уплотнительного кольца выступает во внутреннюю часть здания, скошенный ступенчатый – на внешнюю сторону. Расстояние по горизонтали для стенного уплотнительного кольца от внешней стороны стены должно составлять минимум 80 мм. Уплотнение укрепляется стандартным цементным раствором.

Для специальной заботки со стандартным цементным раствором расстояние по вертикали должно составлять около 80 мм между защитной оболочкой трубы и каменной стеной. Размеры проемов в зависимости от диаметра трубы приведены в Таб. 5-1.

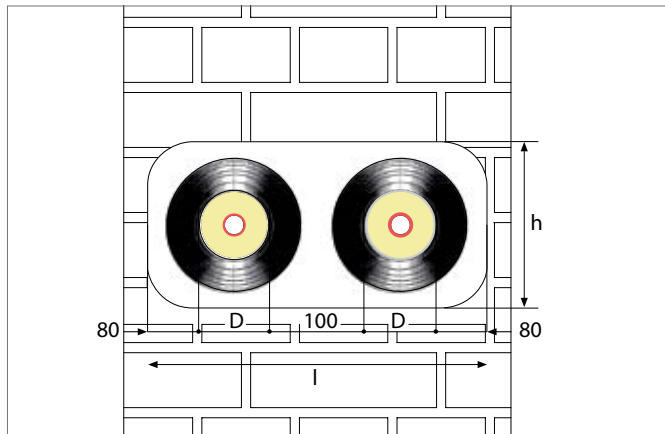


Рис. 5-5 Размеры стенного проема

Внешний диаметр оболочки трубы D [мм]	Стенной проем для 1 трубы около h x l [мм]	Стенной проем для 2 труб около h x l [мм]
76	225 x 225	225 x 400
91	250 x 250	250 x 450
111	275 x 275	275 x 500
120	300 x 300	300 x 550
126	300 x 300	300 x 550
142	325 x 325	325 x 600
150	325 x 325	325 x 600
162	325 x 325	325 x 600
175	350 x 350	350 x 650
182	350 x 350	350 x 650
190	350 x 350	350 x 650
202	375 x 375	375 x 700
210	375 x 375	375 x 700
250	400 x 400	400 x 750

Таб. 5-1 Размеры стенного проема



Вы можете ознакомиться с подробностями встраивания стенного уплотнительного кольца в Инструкции по монтажу по ссылке: www.rehau.com/DE_de/bau/Heizen_Kuehlen/Nah-Fernwaerme.

5.2 Уплотнительное стенное кольцо для ввода

5.2.1 Уплотнительное стенное кольцо и строительный раствор

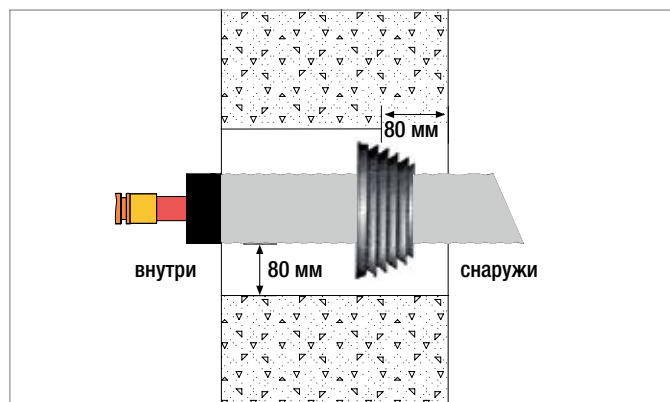


Рис. 5-6 Участок встраивания в отверстие в стене

С помощью этого метода в отверстие с внутренней нарезкой прокладывают как трубы RAUVITHERM, так и трубы RAUTHERMEX с применением стенового уплотнительного кольца.



Для труб RAUVITHERM дополнительно применяется бутиловый бандаж на трубе в области прилегания стенового уплотнительного кольца.

Указания по встраиванию и размеры просверленного отверстия

Ровный конец уплотнительного кольца выступает во внутреннюю часть здания, скошенный ступенчатый – на внешнюю сторону. Расстояние по горизонтали для стенового уплотнительного кольца от внешней стороны стены должно составлять минимум 80 мм, смотри Рис. 5-6.

Для специальной забутки со стандартным цементным раствором расстояние по вертикали должно составлять около 80 мм между защитной оболочкой трубы и бетонной стеной. Размеры проемов в зависимости от диаметра трубы приведены в Таб. 5-2.

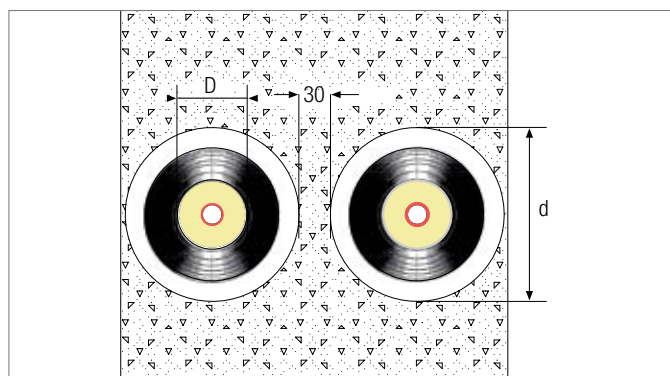


Рис. 5-7 Размеры просверленных отверстий

Внешний диаметр оболочки трубы D [мм]	Минимальный диаметр сверления d [мм]
76 – 111	250
120 – 150	300
162 – 190	350
202 – 250	400

Таб. 5-2 Диаметры сверления

5.2.2 Уплотнительный фланец



Рис. 5-8 Уплотнительный фланец

С уплотнительным фланцем возможно проведение труб RAUTHERMEX через бетонные стены/бетонные конструктивные элементы. Уплотнение применяется в отверстиях, просверленных в стене или в обсадных трубах / стеновых гильзах из пластмассы.



Уплотнительный фланец применяется только с трубами RAUTHERMEX.

Указания по встраиванию и размеры просверленного отверстия

При нескольких, расположенных рядом, вводах расстояние между просверленными отверстиями или обсадными трубами должно составлять минимум 30 мм.

Для труб RAUTHERMEX в просверленном отверстии допускается максимальное отклонение 7 °С. Следует надежно закрепить трубы в обсадном или просверленном отверстии.

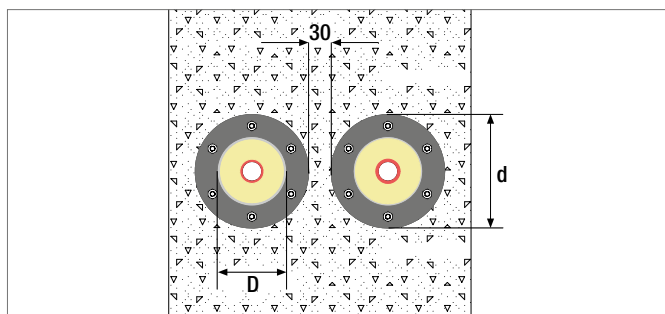


Рис. 5-9 Размеры просверленных отверстий

Внешний диаметр оболочки трубы D [мм]	Мин. диаметр сверления d [мм]
76	125 ± 2
91	150 ± 2
111 – 142	200 ± 2
162 – 182	250 ± 2
202	300 ± 2
250	350 ± 2

Таб. 5-3 Диаметры сверления



Просверленные отверстия перед вмонтированием уплотнительных фланцев запечатывают консервантом для отверстий REHAU во избежание образования микротрещин.

5.2.2.1 Уплотнительный фланец FA 80, рассчитанный на давление воды до 1,5 бар

Уплотнительный фланец FA 80 применяется при давлении воды до 1,5 бар.

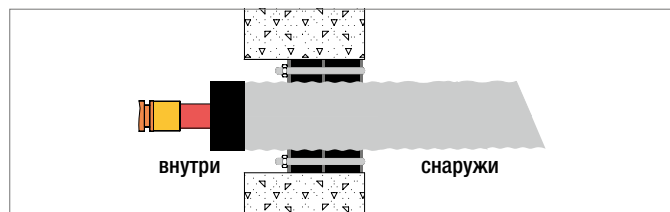


Рис. 5-10 Уплотнительный фланец FA 80



Уплотнительный фланец должен устанавливаться заподлицо к внешней стороне стены. Следует не допускать его выступаия из наружной стены.

При толщине стены больше 25 см для стабилизации и фиксирования положения трубы в просверленном отверстии может дополнительно применяться фланец FA 40.

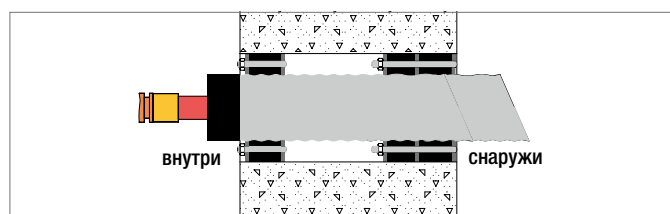


Рис. 5-11 Уплотнительный фланец FA80 с FA40

5.2.2.2 Уплотнительный фланец FA 40 при давлении воды до 0,5 бар

Уплотнительный фланец FA 40 применяется при давлении воды до 0,5 бар.

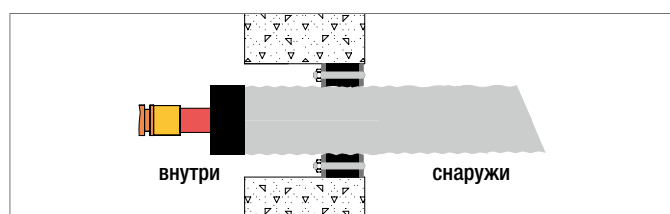


Рис. 5-12 Уплотнительный фланец FA 40



Уплотнительный фланец должен устанавливаться заподлицо к внешней стороне стены. Следует не допускать его выступаия из наружной стены.

При толщине стены больше 25 см для стабилизации и фиксирования положения трубы в просверленном отверстии может дополнительно применяться фланец FA 40.

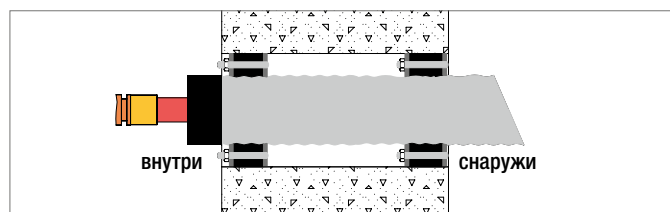


Рис. 5-13 Уплотнительный фланец FA 40, примененный дважды

5.2.2.3 Указания по монтажу уплотнительного фланца



Рис. 5-14 Монтаж с применением динамометрического ключа



Чтобы иметь возможность подтягивать уплотнения в процессе производства, гайка уплотнения должна быть обращена внутрь здания.

1. Трубы RAUTHERMEX разматывают.
2. Трубы RAUTHERMEX протаскивают в отверстие в уплотнении.
3. Трубы RAUTHERMEX фиксируют в траншее для укладки трубопровода.
4. Уплотнительные фланцы подтягивают и позиционируют в просверленном отверстии.
5. Гайки уплотнительных фланцев подтягивают динамометрическим ключом с соответственно установленным значением крутящего момента, смотри Таб. 5-4.
6. Гайки подтягивают.

Наружный диаметр RAUTHERMEX	Винты	Ключ [мм]	Крутящий момент [Нм]
76	M 6	10	5
91	M 6	10	5
111 – 142	M 8	13	10
162 – 182	M 8	13	10
202	M 8	13	10
250	M 8	13	10

Таб. 5-4 Винты, размер ключа и крутящий момент



С Инструкцией по монтажу, описывающей установку уплотнительного фланца Вы можете ознакомиться по ссылке: www.rehau.com/DE_de/bau/Heizen_Kuehlen/Nah-_Fernwaerme.

5.3 Уплотнение с помощью подвижной гильзы



Рис. 5-15 Подвижная гильза с рифленой оболочкой

Для затягивания труб в монолитные бетонные части сооружения (например, фундаментные плиты, наружные стены подвала, и т. д.) может устанавливаться опорная гильза из PVC с рифленой поверхностью. Помимо этого трубы REHAU могут дополнительно оснащаться термоусадочным рукавом. Такая система сохраняет водонепроницаемость при давлении водного столба до 2 м (в частности, RAUVITHERM).

Размеры RAUVITHERM		Диаметр гильзы [мм]
UNO	DUO	
25 – 40	–	160
50 – 90	25 – 50	225
110 – 125	63	280

Таб. 5-5 Диаметр стенового проема для подвижной гильзы с рифленой поверхностью

В качестве альтернативы, возможно использование гладкой подвижной гильзы с термоусадочным рукавом и компактным уплотнением.



Рис. 5-16 Подвижная гильза (гладкая поверхность) с компактным уплотнением

Размеры RAUVITHERM		Диаметр сверления [мм]
UNO	DUO	
25 – 40	–	250 ± 2
50 – 90	25 – 50	300 ± 2
110 – 125	63	350 ± 2

Таб. 5-6 Диаметр сверления для подвижной гильзы с гладкой поверхностью



Рис. 5-17 Пример монтажа подвижной гильзы и компактного уплотнения

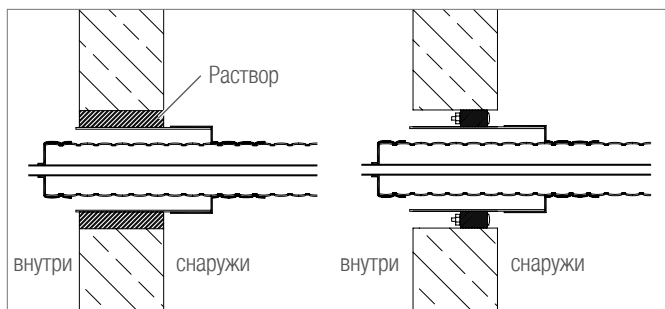


Рис. 5-18 Схема монтажа подвижной гильзы с рифленой поверхностью (слева) и с гладкой поверхностью (справа)

Возможны различные варианты уплотнений, обеспечивающих максимальную гибкость проведения трубопровода непосредственно в здание.



5.4 Сборные отводы для ввода в здание

5.4.1 Отвод для ввода в здание угловой (жесткий)

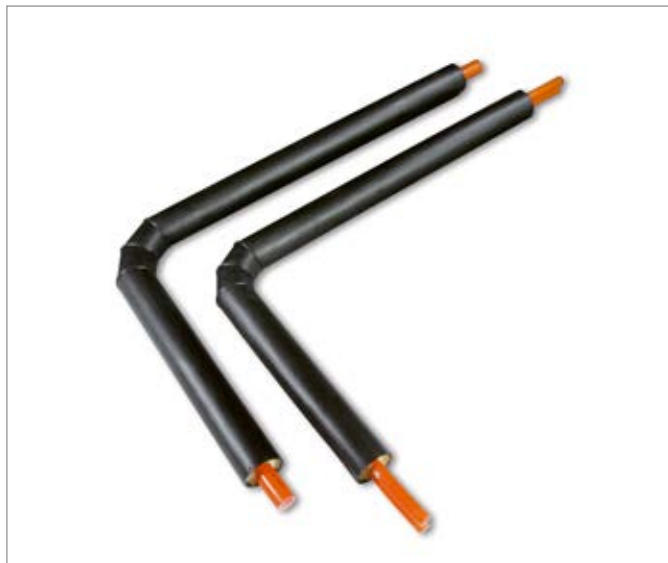


Рис. 5-19 Отводы для ввода в здание UNO и DUO

Отводы для ввода в здание REHAU делают возможными поворачивания трубопровода под углом 90°, без напряжения обеспечивая реализацию домовых вводов. Такой случай прокладки встречается большей частью в обеспечении домашнего хозяйства для зданий, не имеющих подвалов.

Изогнутые домовые вводы выпускаются с размерами 25–125 (UNO) и 25–63 (DUO). Они применяются как с трубами RAUVITHERM, так и с трубами RAUTHERMEX.

Размеры и материалы

Длина колена составляет 1,60 м x 1,10 м.

Материалы:

Внутренняя труба	Сшитый полиэтилен (PE-Xa)
Изоляционный материал	Несодержащий фреона пенополиуретан
Внешняя оболочка	Полиэтилен высокого давления, гладкий
Угол	Из сегментов, объединенных зеркально с помощью сваривания

Таб. 5-7 Материал изогнутого домового ввода, жесткого

Монтаж

1. Монтируют стенное уплотнительное кольцо и позиционируют изогнутый домовый ввод со стороны подземного строительства.
2. Фиксируют вертикальное колено ввода.
3. Наливают фундаментную плиту / основание
4. Следующие трубы присоединяют с помощью стандартного соединения I-муфтой.

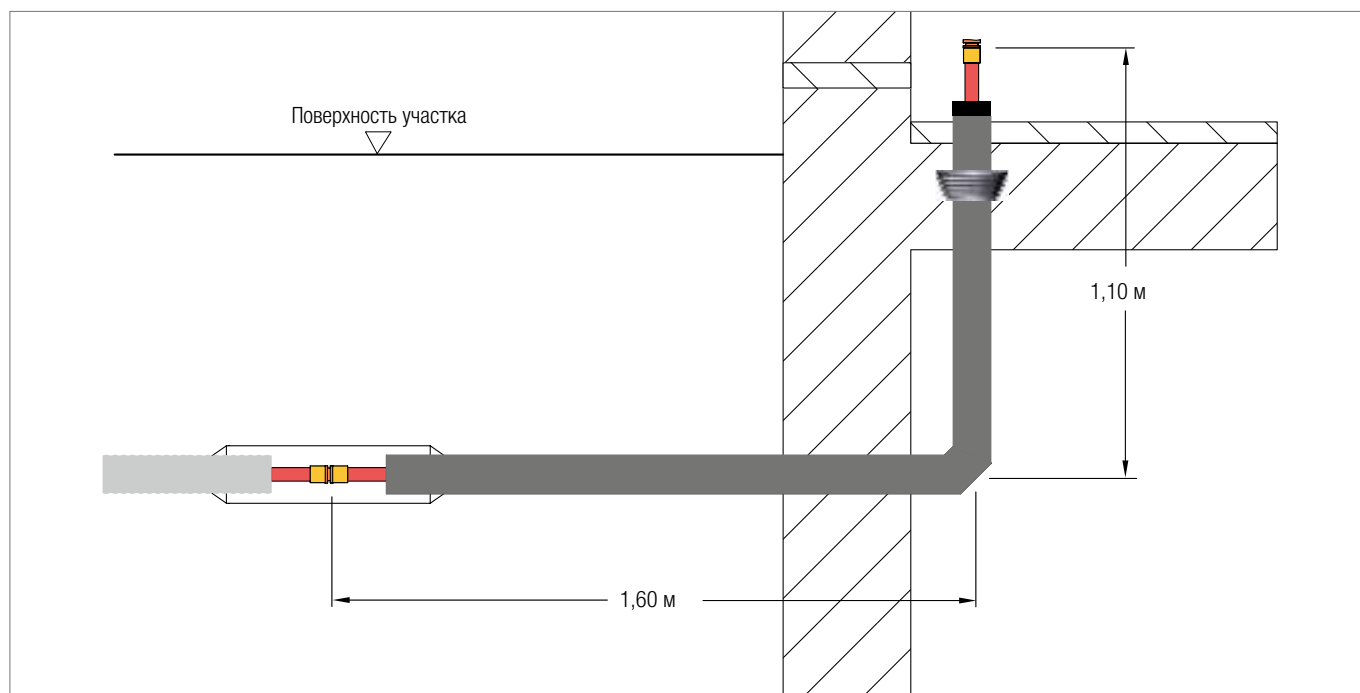


Рис. 5-20 Размеры изогнутого домового ввода (жесткого)

5.4.2 Ввод в здание (гибкий)



Рис. 5-21 Ввод в здание (гибкий)

Для гибкого и непосредственного соединения со зданием теплосети применяется комплект соединителей RAUVITHERM для типоразмеров DUO 32, 40 и 50 мм.



- Готовый изгиб 90°
- Стандартные длины 5, 10, 15, 20 и 25 м
- Сокращение применения муфт

Размеры и материалы

Длина вертикального колена составляет 1,5 м

Для длины горизонтального колена предлагаются готовые свернутые в бухты размеры вводов 5, 10, 15, 20 и 25.

Материал:

Внутренняя труба	Сшитый полиэтилен (PE-Xa)
Изоляционный материал	Сшитый PEХ пенопласт

Таб. 5-8 Материал домового ввода (гибкого)

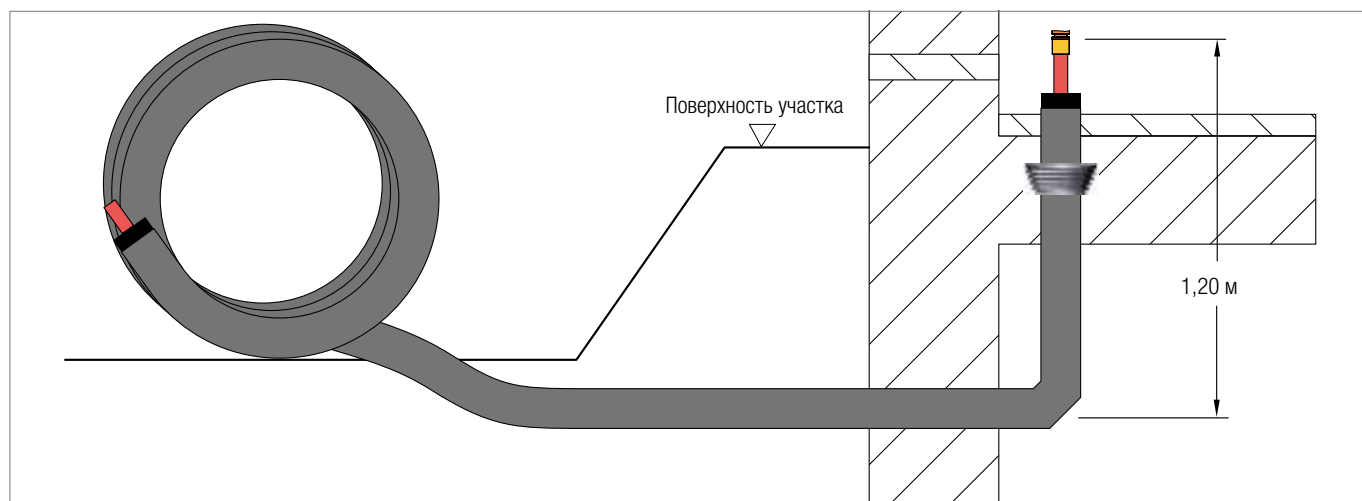


Рис. 5-22 Размеры изогнутого ввода в здание (гибкого)

Непосредственное соединение с внешним тепловым насосом, небольшими установками на щеле и пеллетах

Также возможно непосредственное подсоединение гибких домовых вводов к установленному снаружи тепловому насосу или децентрализованной установке, работающей на щеле или на пеллетах с мощностью 150 кВт (при 20 К разницы температур между прямым и обратным потоком)



Клеммовые соединения могут применяться только в доступных областях, где возможна их проверка в любой момент.

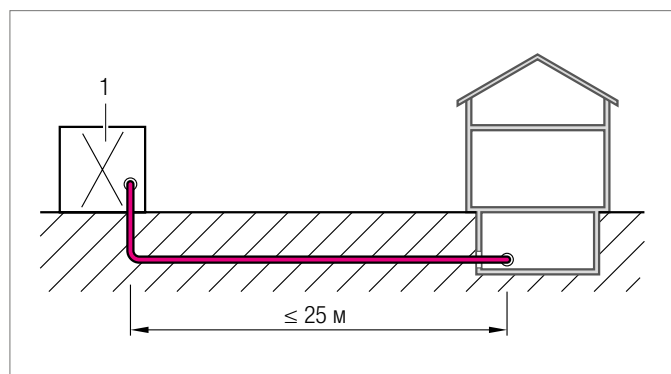


Рис. 5-23 Присоединение теплового насоса с вводом в здание

1 Тепловой насос

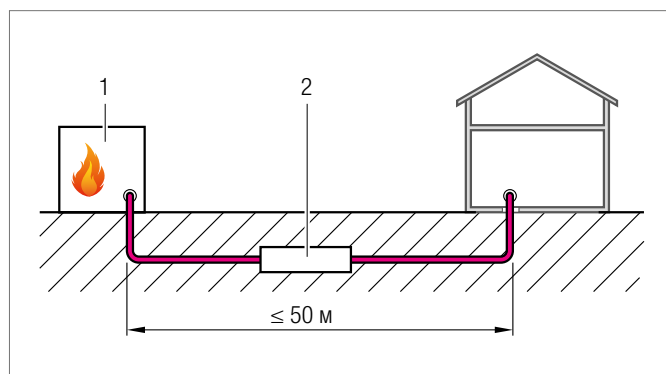


Рис. 5-24 Соединение с установкой, работающей на пеллетах с помощью двух комплектов вводов и соединительных муфт

- 1 Установка, работающая на пеллетах или щеле или другая
- 2 Соединение подвижной гильзой с I-муфтой

5.5 Концевые заглушки

Для оформления концов труб домовых вводов применяются термоусадочные концевые колпаки. В зависимости от использованной трубы могут применяться следующие концевые колпаки:

- RAUVITHERM
 - Резиновые концевые колпаки
- RAUTHERMEX
 - Термоусадочные колпаки
 - Надвижные колпаки
 - Резиновые концевые колпаки

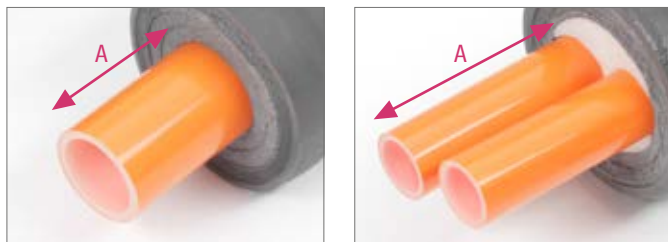
Резиновые колпаки и термоусадочные колпаки плотно прилегают к трубам и предназначены для того, чтобы предупредить проникновение влаги и насекомых в оболочку трубы.

5.5.1 Концевые заглушки для RAUVITHERM



Рис. 5-25 Резиновые заглушки

Снятие изоляции с труб



Размеры		Длина снятия изоляции А [мм]
UNO	DUO	
25 – 40	25 – 40	150
50 – 110	50 – 63	175
125	–	200

Таб. 5-9 Длина снятия изоляции RAUVITHERM

5.5.2 Концевые заглушки для RAUTHERMEX



Рис. 5-26 Термоусадочные заглушки



Рис. 5-27 Надвижные заглушки



Термоусадочные колпаки должны монтироваться перед монтажом соединительных фитингов.

Термоустановочные концевые колпаки на внутренние трубы насаживаются в горячем состоянии, операция выполняется тщательно, при этом не допускается перегрев внутренних труб. Перед выполнением следующего монтажа внутренним трубам следует дать полностью остыть.

Если изоляция трубы при частично изолированных трубопроводах заканчивается в грунте (например, сантехнические трубы), необходима обязательная установка термоусадочных колпаков. В таком случае не допускается установка надвижных колпаков.

Снятие изоляции с труб



Размеры		Длина снятия изоляции А	
UNO	DUO	Термоусадочные колпаки [мм]	Надвижные колпаки [мм]
20 – 40	20 – 40	150	100
50 – 110	50 – 63	175	125
125 – 160	–	200	150

Таб. 5-10 Длина снятия изоляции RAUTHERMEX

5.6 Линейное удлинение / крепежные хомуты

Для RAUVITHERM и RAUTHERMEX при укладке в землю не применяются какие-либо амортизационные прокладки или компенсаторы. Коэффициент трения для трубы в грунте больше чем усилие линейного расширения пластмассовой трубы.

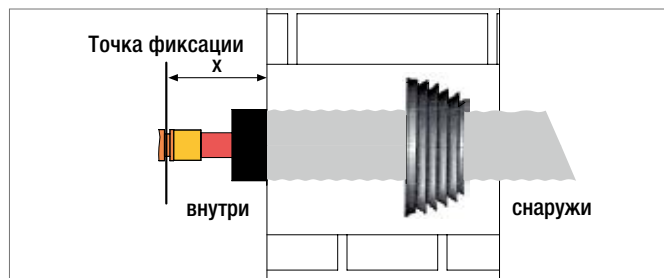
Чтобы компенсировать силы реакции внутренних труб в области ввода в здание, возникающие из-за теплового расширения, а также из-за обратной усадки, необходимо применение крепежных хомутов по месту крепления, выбираемых согласно требуемому усилию по Таб. 5-11 или Таб. 5-12.

Трубы RENAУ могут применяться только с домовыми вводами, предназначенными для прохождения через внутренние стены зданий в соответствии с размерами, указанными в Таб. 5-11 и Таб. 5-12, чтобы ограничить термическую продольную деформацию труб.



Крепежные хомуты должны укрепляться на пазах фитингов или смежных жестких трубах.

На подвижных гильзах такие крепежные хомуты не крепятся.



Внутренняя труба SDR 7,4

Размеры наружного диаметра x толщина стенки [мм]	Выступ в здании X (мин.-макс.) [мм]	Усилие в опорной точке для внутренней трубы [кН]
20 x 1,9	220 – 270	0,6
25 x 2,3	220 – 270	0,9
32 x 2,9	220 – 270	1,3
40 x 3,7	220 – 270	2,0
50 x 4,6	220 – 270	2,9
63 x 5,8	260 – 300	4,2
75 x 6,8	260 – 300	5,3
90 x 8,2	260 – 300	6,0
110 x 10	260 – 300	6,3
125 x 11,4	300 – 350	7,8
140 x 12,7	300 – 350	9,8
160 x 14,6	300 – 350	12,8

Таб. 5-11 Усилие в опорной точке для внутренней трубы

Внутренняя труба SDR 7,4

Размеры наружного диаметра x толщина стенки [мм]	Выступ в здании X (мин.-макс.) [мм]	Усилие в опорной точке для внутренней трубы [кН]
20 x 2,8	220 – 270	0,8
25 x 3,5	220 – 270	1,2
32 x 4,4	220 – 270	1,8
40 x 5,5	220 – 270	2,7
50 x 6,9	220 – 270	3,9
63 x 8,7	260 – 300	5,3

Таб. 5-12 Крепежные хомуты для внутренних труб SDR 7,4

6 ПРОЕКТИРОВАНИЕ И ОПРЕДЕЛЕНИЕ РАЗМЕРОВ ТЕПЛОСЕТИ



Тепловая сеть состоит, как правило, из трех компонентов:

- Установка выработки тепловой энергии / источник тепла – распределение тепла / трубопроводная система
- Подстанция тепловой сети (станция подключения дома к сети)

Как источник тепла могут использоваться самые разные энергоносители и технологии. Одной из возможностей является использование отходящего тепла, получаемого в ходе производственного процесса в установках, работающих на биогазе, с помощью теплоэнергоцентралей (ВНКТ), а также получаемого с помощью котлов-генераторов тепла, работающих на щепе или пеллетах. Часто в теплоэлектроцентралях интегрируются буферные накопители, чтобы накапливать тепло и иметь возможность распределять его с учетом времени.

Распределение тепла осуществляется путем трубопроводной сети. Теплоноситель, как правило, вода, транспортируется в специально спланированных, гибких, проложенных под землей, трубопроводных трубах для отопления/ горячего водоснабжения. Системы труб REHAU RAUVITHERM и RAUTHERMEX наилучшим образом подходят для этого. Эти системы труб применяются не только в крупных теплосетях, но и для коротких теплоотводящих трубопроводов. Местные сети теплоснабжения реализуются почти исключительно как двухтрубные системы (подающий и обратный трубопровод). Нагретая на ТЭЦ вода передается к потребителям. В результате рециркуляции охлажденная вода вновь возвращается на ТЭЦ.

В большинстве случаев для локальных сетей теплоснабжения обеспечивается гидравлическое отделение внутреннего контура (местная теплосеть) и станция теплопередачи вторичного контура (потребитель). Как правило, для этого используются пластинчатые теплообменники. Также возможно применение децентрализованного буферного накопителя с трубчатый теплообменником (ср. главу 6.3.2 на странице 42). При малых сетях или отведениях трубопровода возможен частичный отказ от гидравлического отделения.



6.1 Формы теплосети

Форма теплораспределительной сети прежде всего, обуславливается строительными факторами (прокладка улиц, пространственное расположение соседних домов и т. д.), размерами сети и подсоединением к теплосети или к теплогенератору.

В основном применяются 3 формы сети:

Радиальные [лучевые] сети.

Радиальные сети применяются на основании простоты структуры, в большинстве случаев используются при малых размерах локальных теплосетей. Благодаря коротким маршрутам прокладки труб и их небольшим диаметрам обеспечиваются невысокие затраты на строительство и небольшие потери тепла. В связи с заявленной ограниченной сетевой мощностью возможны только немногие дополнительные подключения, что невыгодно с экономической точки зрения.

Преимущества:

- Простое планирование сетевое
- Всегда возможная форма сети

Недостаток:

- Дополнительные расширения возможны только в малом объеме.

Кольцевые [замкнутые] сети

Кольцевые сети часто применяются при больших объемах обслуживания с одним или несколькими теплогенераторами. Благодаря кольцевой форме возможно не только подключение нескольких теплопроизводящих установок, но и в итоге обеспечивается повышенная надежность теплоснабжения, так как для наиболее крупных потребителей возможна прокладка более чем двух маршрутов. Это предоставляет возможность в будущем легко расширить сеть или добавить новых потребителей. В целом трасса кольцевой сети длиннее чем лучевой сети, поэтому возможны повышенные затраты на строительство и повышенные потери тепла. Дополнительные расходы могут быть снижены или компенсированы за счет эффекта одновременности (смотри главу «Установление одновременности» на странице 43). При определенных обстоятельствах размеры магистральной линии могут быть уменьшены за счет выполнения кольцевой сети.

Преимущества:

- Участие нескольких теплогенераторов
- Повышенная надежность теплоснабжения.

Недостаток:

- Реализация возможна только при подходящей топологии сети

Петлевая сеть

Петлевая сеть (многоконтурная замкнутая сеть) представляет собой вложенные друг в друга кольцевые сети. Такой вариант обеспечивает оптимальную надежность теплоснабжения и отличные возможности расширения. Подобные сети из-за высоких капиталовложений в большинстве случаев применяются только для больших теплораспределительных сетей в городской области.

Преимущества:

- Оптимальная надежность снабжения
- Возможность расширения

Недостаток:

- Повышенные затраты, применение, в большинстве случаев, только для крупных сетей

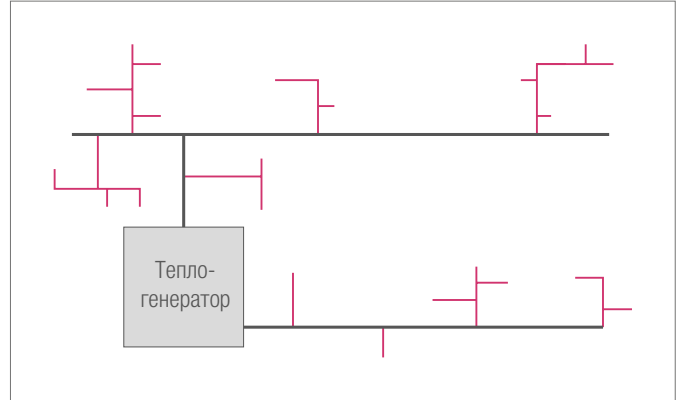


Рис. 6-1 Радиальная (лучевая) сеть

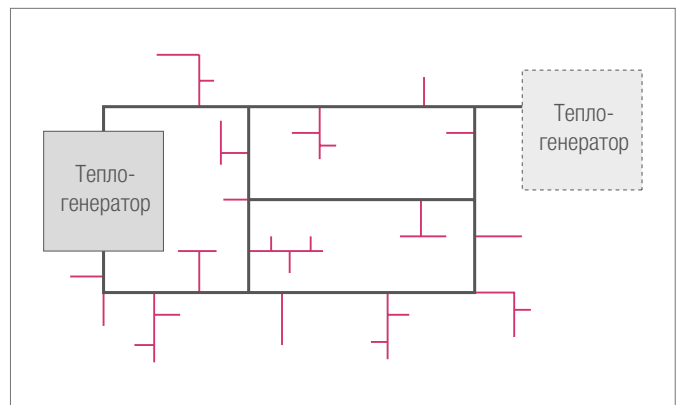


Рис. 6-2 Кольцевая (замкнутая) сеть

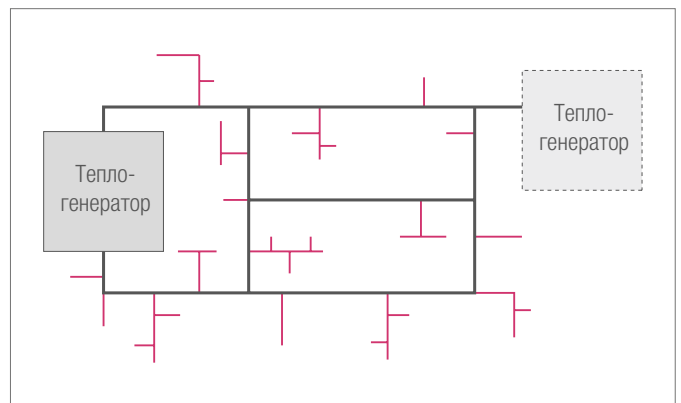


Рис. 6-3 Сеть в виде петли

6.2 Варианты прокладки труб

Для подключения потребителей тепла к сети теплоснабжения существуют следующие возможности:

Метод ответвлений

Этот метод является стандартным вариантом подсоединения потребителей к сети теплоснабжения.

Каждый потребитель подсоединяется к сети теплоснабжения непосредственно отдельно или выполняется групповое подключение.

Преимущества:

- Гибкое планирование
- Простой быстрый метод прокладки на земельных участках
- Возможно дополнительное присоединение к магистральной линии



Рис. 6-4 Метод разветвления

Прокладка трассы «От дома к дому» / метод кольцевания сети

При прокладке трассы «От дома к дому» трубопровод прокладывается непосредственно от одного дома к другому и только потом группа присоединяется к магистральной линии. Метод кольцевания применяется только в отдельных случаях.

Преимущества:

- Отсутствуют соединения под землей
- Минимальная прокладка под поверхностями с твердым покрытием
-



Рис. 6-5 Метод «От дома к дому»

Сочетание различных систем прокладки труб

Для распределенного теплоснабжения возможно применение различных систем трубопроводов. Они могут комбинироваться друг с другом, например, возможно при расширении сети к уже существующей теплосети, выполненной из пластмассовой обсадной трубы (KMR), добавление разветвления для последующих домов с помощью гибких пластмассовых внутренних труб (PMR), таких как RAUTHERMEX. Также возможна комбинация различных систем PMR, таких как RAUTHERMEX и RAUVITHERM, с учетом разницы их свойств.



Рис. 6-6 Сочетание различных систем прокладки труб

6.3 Определение размеров сети

Как правило, местные сети теплоснабжения эксплуатируются круглый год. Максимальная нагрузка приходится на зимний период. Большую часть года система теплоснабжения несет только частичную нагрузку, потребность в максимальной производительности на протяжении года возникает только изредка, на протяжении очень немногих часов. Подтверждением этому является график годового потребления тепла локальной сетью теплоснабжения (смотри рис. 6-7).

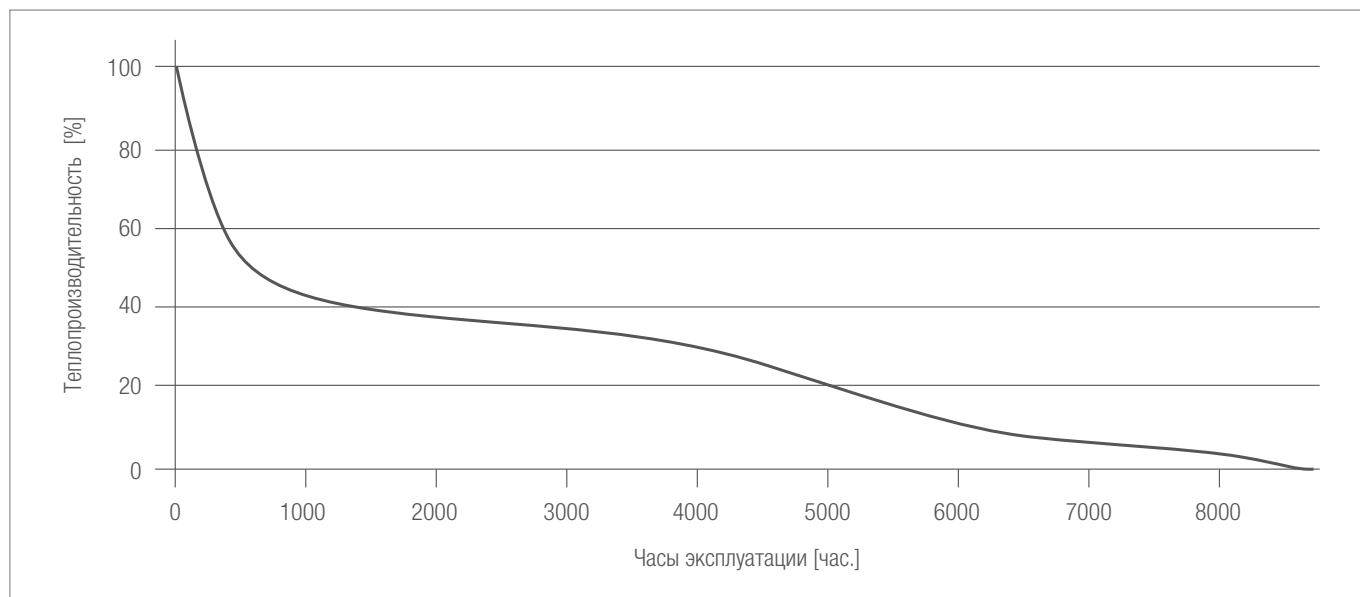


Рис. 6-7 Годовой график потребления тепла

В целом, местная сеть теплоснабжения должна быть проложена максимально рационально. Эффективное планирование и прокладка являются основой для рациональной как с технической, так и с экономической точки зрения местной сети теплоснабжения.



Следует учитывать следующие шаги:

1. Предварительное выяснение количества потребителей / определение теплотребления
2. Выяснение концепции предоставления тепла и буферного теплоаккумулятора
3. Установление прохождения трасс
4. Определение одновременности
5. Параметры теплогенератора и буферного накопителя
6. Определение необходимого объемного расхода/разницы температур между прямым и обратным потоком
7. Предварительное определение размеров локальной сети теплоснабжения / выяснения критического пути
8. Окончательное определение размеров
9. Параметры насосов

6.3.1 Предварительное определение присоединяемых потребителей / установление теплотребления

Для предварительной оценки экономичности следует на основании первичных опросов потребителей сделать ориентировочный расчет прохождения теплотрасс. Необходимость этого обусловлена тем, что протяженность трассы, количество присоединенных потребителей и требуемая номинальная мощность оказывают большое влияние на эффективность локальной сети теплоснабжения и релевантный коэффициент, отражающий параметры теплоснабжения, как напр., тепловая нагрузка или проценты потери тепла.

Так как экономичность локальной сети теплоснабжения растет, как правило, с количеством присоединенных потребителей и сокращением длины трубопровода до домового ввода, следует стремиться к максимально возможному коэффициенту соединений. Тем не менее, в некоторых случаях отсутствие соединения для определенных удаленных потребителей положительно сказывается на общей эффективности локальной сети теплоснабжения. После определения потребительской структуры следует выполнить оценку номинальной мощности или теплотребления каждого отдельного потребителя. Точная информация о теплотреблении является важной предпосылкой для анализа эффективности и экономичности. Недостаточные исследования теплотребления ведут, как правило, к превышению размеров сети теплоснабжения.

Основы исследования теплотребления приводятся в DIN 12831 или в DIN 4701 (расчет нормативов отопительной нагрузки).

На практике для первой калькуляции сметы в большинстве случаев расчет отопительной нагрузки не проводится. Для калькуляции определены два варианта определения тепловой нагрузки/теплотребления:

- Данные предыдущих лет о потреблении энергии с учетом степени эффективности и часов полной нагрузки котла
- Показатели потребления энергии (потребность в энергии по отношению к отапливаемой жилой площади) и часы полной нагрузки

6.3.2 Определение концепта выработки тепла и буферного устройства



Рис. 6-8 Центральный аккумулятор тепла

Уже на раннем этапе планирования локальной сети теплоснабжения следует выяснить концепт предоставления тепла или буферного аккумулятора тепла. В большинстве случаев имеется централизованный теплогенератор и распределение осуществляется от теплоэлектроцентрали. Также возможно участие нескольких производителей тепла для разных пунктов теплоснабжения.

Следующим аспектом, нуждающимся в выяснении, является менеджмент буферного накопителя. Применение буферного теплоаккумулятора является оправданным, так как теплотребление локальной сетью теплоснабжения изменяется не только в зависимости от сезона, существенные колебания нагрузки бывают и в течение дня. Поэтому производство тепла и теплотребление могут отличаться во временном отношении.



Использование центрального буферного накопителя влияет исключительно на производство тепла. Если децентрализованные буферные накопители установлены у каждого отдельного присоединенного потребителя, это, напротив может оказывать положительное влияние при определении размеров трубы, так как тепло может подаваться равномерно во времени.



Рис. 6-9 Децентрализованный тепловой аккумулятор (накопитель)

Вышеприведенные параметры должны учитываться при последующем определении одновременности с учетом того, планируется ли центральный или децентрализованный концепт буферного накопителя или же запланирована иная программа подачи тепла.

6.3.3 Установление прохождения теплотрасс и местонахождения теплоцентрали

Параллельно с вышеописанными действиями следует планировать предварительное прохождение теплотрасс. Это необходимо для обеспечения установления одновременности для отдельных участков теплотрассы (смотри гл. 6.3.4). При планировании прохождения теплотрасс особенно важно учитывать особенности местности - напр., речные русла, пересекаемые улицы и т. д. В связи с этим следует определить место возможного строительства теплоцентрали. С точки зрения эффективности ее выгодно размещать максимально близко к зоне теплоснабжения, отдельным подстанциям теплоэлектроцентрали, также предусматривать иные дополнительные пункты теплоснабжения.

6.3.4 Установление одновременности

В связи с индивидуальными запросами, временным распределением теплопотребления потребителями происходит временной разброс пиков мощности. Этот эффект называют одновременностью, от него зависит вероятность снижения, несмотря на фактическую максимальную общую производительность, итогового индивидуального максимального теплоснабжения.

$$GLF = \frac{\dot{Q}_{\text{макс., треб.}}}{\sum \dot{Q}_{\text{Nenn}}}$$

GLF фактор одновременности
 $\dot{Q}_{\text{макс., треб.}}$ фактическая максимальная требуемая общая мощность
 $\sum \dot{Q}_{\text{Nenn}}$ сумма номинальной мощности всех подключенных потребителей

Эффект одновременности оказывает влияние как на производство тепла как на саму сеть теплоснабжения. С его учетом размеры сети могут определяться более рационально и эффективно.

Опытные данные и исследования показывают, что с растущим числом потребителей достигается более низкая одновременность. Принципиально необходимая максимальная общая мощность, отдаваемая теплоцентралю по соотношению с суммой отдельных максимальных мощностей, снижается с ростом количества потребителей (смотри Рис. 6-10). В зависимости от числа потребителей, теоретический показатель для фактора одновременности при общем теплопотреблении находится между 0,5 и 1.

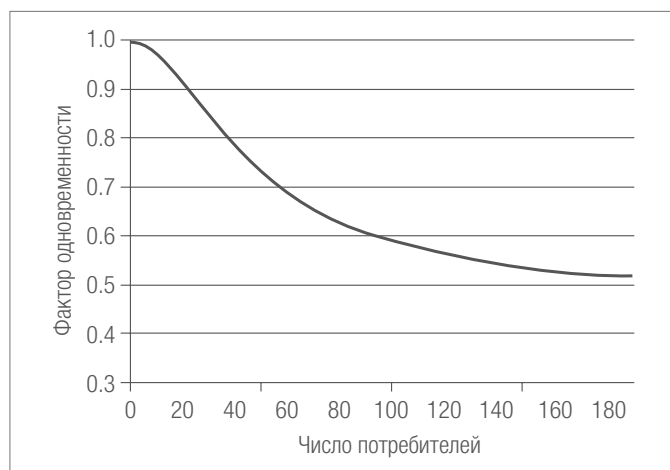


Рис. 6-10 Схематическое изображение: Одновременность теплопотребления в зависимости от числа потребителей для однородной структуры потребителей.

Пример:
 Количество присоединяемых потребителей: 80
 Номинальная мощность каждого присоединяемого потребителя: 15 кВт
 Фактическая максимально необходимая общая производительность: 756 кВт

$$GLF = \frac{\dot{Q}_{\text{макс., треб.}}}{\sum \dot{Q}_{\text{Nenn}}} = \frac{756 \text{ кВт}}{80 \cdot 15 \text{ кВт}} = 0,63$$

По расчету получается фактор одновременности 0,63. Для суммы номинальных мощностей всех присоединенных потребителей вследствие этого выходит, что вместо 1200 кВт магистральной линией обеспечивается только 756 кВт.

Одновременность теплопотребления зависит не только от количества присоединенных потребителей, но и от их номинальной мощности, типа здания и концепта буферного накопителя тепла. При использовании децентрализованного теплонакопителя необходимо отдельное рассмотрение вопроса. В такой ситуации возникающие пики нагрузки частично перехватываются вторичным тепловым аккумулятором и сглаживаются. Децентрализованные буферные накопители вследствие этого непрерывно заполняются.

В итоге, при выяснении фактора одновременности должны учитываться следующие факторы влияния:

- Количество присоединенных потребителей
- Номинальная мощность отдельных присоединенных потребителей
- Тип здания присоединенных потребителей
- Концепт буферного теплонакопителя

Так как фактор одновременности зависит от нескольких факторов, унифицированного фактора для локальной сети теплоснабжения не имеется. Этот фактор должен устанавливаться для каждой отдельной линии или ответвления трубопровода. Как правило, фактор одновременности в магистральной линии теплоцентрали самый малый, он повышается при приближении к окончаниям теплосети у конечных потребителей.



Центр планирования RENAУ может профессионально, в индивидуальном порядке для отдельных проектов определять показатель одновременности и давать рекомендации по полученным результатам.



Учет фактора одновременности необходим для эффективного решения! Если фактор одновременности не учитывается, сеть может иметь излишнюю протяженность, что приведет к повышенным производственным и эксплуатационным затратам!

6.3.5 Определение параметров теплогенератора и буферного накопителя тепла

При определении параметров теплогенераторов и буферных теплонакопителей решающее значение имеет максимально необходимая мощность теплосети. Как правило, теплоснабжение производится с участием нескольких теплогенераторов. Речь идет о модульном распределении мощности, если в зависимости от теплоотдачи задействованы разные генераторы тепла, которые работают на соответствующих оптимальных участках работы:

- Основная нагрузка (например, с помощью теплоэлектроцентрали установки по производству биогаза)
- Средняя нагрузка (например, котлы, отапливаемые древесными отходами (щепой))
- Максимальная нагрузка (например, котел, отапливаемый нефтью)



Рис. 6-11 Упорядоченный годовой график для модульных теплогенераторов

Выбор теплогенераторов должен согласовываться с учетом локальных, имеющихся в распоряжении ресурсов.

Чтобы в дальнейшем минимизировать тактирование (одновременность) для генераторов тепла (средняя нагрузка и максимальная нагрузка), имеет смысл использовать буферный теплонакопитель. Как уже упоминалось в главе 6.3.2, такие накопители могут быть интегрированы в теплосеть центрально или децентрализованно. Размеры теплонакопителя должны быть согласованы с параметрами теплогенераторов, с учетом времени варьирования тепловой потребности и конструктивных особенностей.

6.3.6 Выяснение необходимых объемов потока / разницы температур между прямым и обратным потоком

Если известны прохождение теплотрасс и теплопотребление, возможен расчет необходимых объемов потока, которые необходимы для определения окончательных размеров локального трубопровода теплоснабжения. Для этого следует определить желаемую разницу температур прямого потока и обратного потока.

$$\dot{V} = \frac{\dot{Q}}{c_p \cdot (\vartheta_V - \vartheta_R) \cdot \rho}$$

\dot{V} — объемный поток (расход) [л/с]

\dot{Q} — теплопроизводительность [кВт]

c_p — удельная теплоёмкость воды [кДж/кг·К]

ϑ_V — температура прямого потока в сети [°C]

ϑ_R — температура обратного потока в сети [°C]

ρ — плотность [кг/л]

Типовые температуры прямого потока в местных сетях теплоснабжения составляют 65–85 °C, температуры обратного потока – 45–65 °C. Как правило, на практике исходят из разницы температур между прямым и обратным потоком между 20 K и 30 K. Стремятся к возможно более высокой разнице, так как в таком случае объемный поток может быть сокращен при неизменной необходимой мощности. Температуры в системе должны принципиально удерживаться постоянными, насколько это возможно, минимальными, чтобы не допускать ненужных тепловых потерь.

Тем не менее, объемный поток и разница температур между прямым и обратным потоком не имеют круглогодично постоянные значения. Максимальная необходимая мощность нужна только в течение зимних месяцев, она не должна обеспечиваться круглогодично. В соответствии с этим, в большинстве случаев осуществляется управление сетью теплоснабжения путем регулирования объемов потока и температуры. Такой комбинируемый процесс регулирования может быстро реагировать на краткосрочные пики нагрузки путем увеличения потока из буферного накопителя. В зависимости от времени и сезона, изменения нагрузки компенсируются сетевым регулированием температуры, благодаря этому при малых необходимых мощностях обеспечивается снижение тепловых потерь (смотри рис. 6-12).

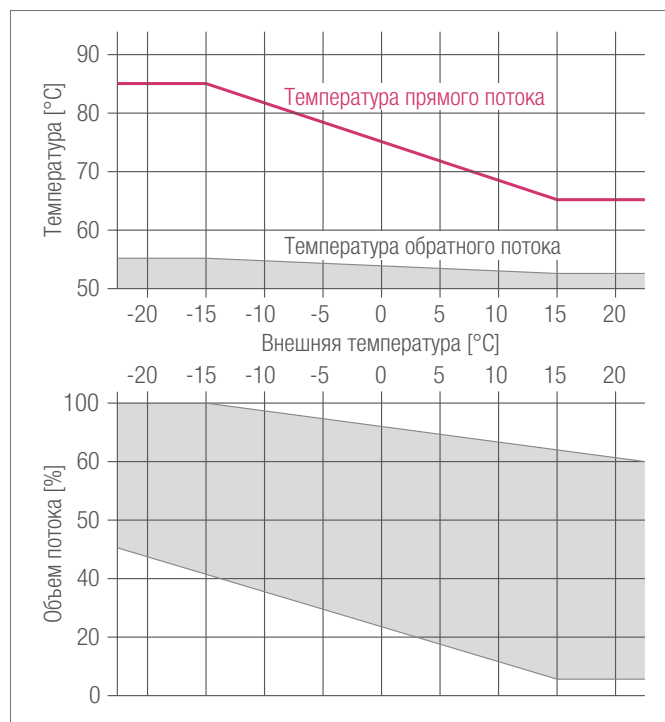


Рис. 6-12 Регулирование теплосети, обеспечивающее сглаживание функционирования за счет температуры и объемов потока

6.3.7 Предварительное определение размеров локальной сети теплоснабжения / установление наиболее неблагоприятного ответвления

При определении размеров принципиально важным является определение максимально необходимых объемов потока для отдельных теплотрасс. При определении размеров действует принцип: минимум возможного, максимум необходимого. С помощью следующих графиков иллюстрируется зависимость затрат, связанных с прокладкой теплосети от существенных факторов:

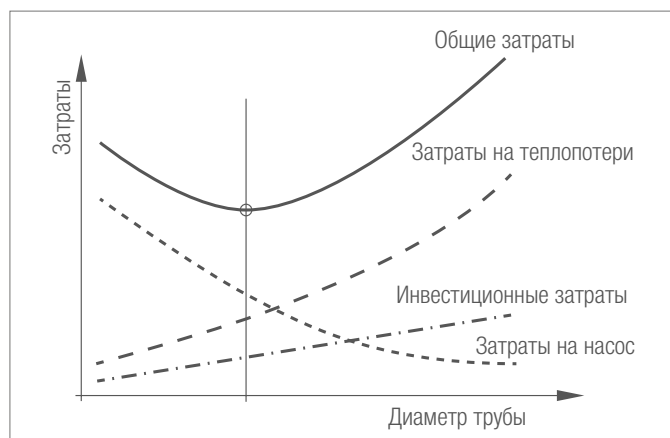


Рис. 6-13 Тепловые потери в зависимости от диаметров трубы

С одной стороны, с увеличением диаметров труб возрастают размеры капиталовложений и тепловые потери сети теплоснабжения. С другой стороны, сокращаются расходы на электроэнергию для работы насосов, что обусловлено снижением падения давления в теплосети. Оптимальное определение размеров теплосети должно минимизировать совокупные затраты.

Системы труб REHAU SDR 11 для сетей теплоснабжения предназначены для работы при нормальных общих условиях для рабочего давления от 5 до 7 бар. При рациональном определении размеров трубопровода, с учетом того, что максимальная мощность нужна, как правило, только в течение недолгого времени, а не круглогодично, эффективная сеть теплоснабжения всегда должна быть проложена системами труб REHAU с расчетом на максимально возможное общее давление.

Суммарная (общая) нагрузка на систему труб складывается из 3 компонентов:

- рабочее избыточное давление
- геодезическое давление (статическое)
- потери (падение) гидродинамического давления (трубы, фитинги, арматуры)

Рабочее избыточное давление (в большинстве случаев около 1,5 бар) и геодезическое давление определяют допустимое падение гидродинамического давления, для которого с точки зрения эффективности, как правило, делается выбор в пользу малых диаметров труб.



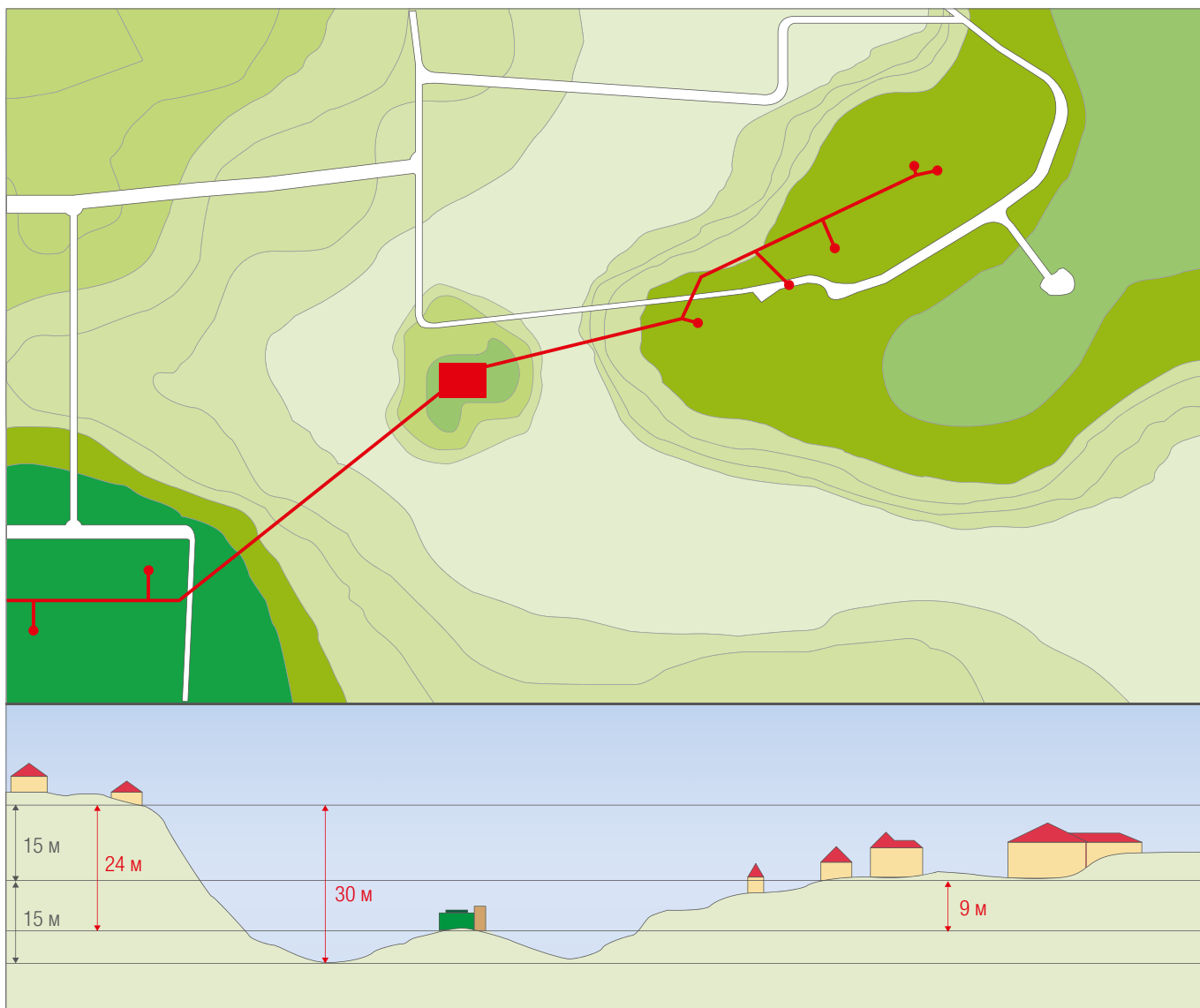


Рис. 6-14 Пример сети теплоснабжения в разрезе

В качестве расчетного параметра для первичного определения размеров используется удельное падение давления. В зависимости от размеров сети на практике как контрольная цифра принимается значение 200–250 Па/м. Целью предварительного определения размеров является определение самого неблагоприятного ответвления трубопровода и связанное с этим падение давления в общей сети.

Затем нужно оптимизировать это ответвление трубопровода с помощью соответствующего определения размеров отдельных участков теплотрассы, добиваясь снижения общего падения давления в сети.

Определение размеров и расчет падения давления, трубы SDR 11

Для определения размеров трубопроводов и расчета падения давления могут использоваться таблицы на следующих страницах. Эти таблицы подходят как для труб UNO, так и для труб DUO. Рекомендуется преимущественное применение труб DUO по причине оптимальных затрат и эффективности.

В следующем примере приводится поэтапное описание хода.

Пример и поэтапное описание хода:

Исходные данные: Теплотрасса длиной 100 м будет обеспечивать мощность 46 кВт. Требуется разница температур между прямым и обратным потоком в сети 20 К.

1. Установление передаваемой мощности в ответвлении трубопровода или расхода:
46 кВт при разнице температур между прямым и обратным потоком 20 К дают в итоге расход 0,55 л/с.
2. Предварительное определение размеров:
Размеры линии должны быть минимальными, но с учетом отсутствия превышения удельного падения давления 200–250 Па/м. Выбор размера 40 x 3,7 (удельное падение давления составляет 135,4 Па/м).
3. Определение падения давления:

При протяженности теплотрассы 100 м получено, что общая длина трубы составляет 200 м

$$R_{\text{общ.}} = 200 \text{ м} \cdot 135,4 \text{ Па/м} = 27080 \text{ Па} = 0,27 \text{ бар}$$

Если таким образом произвести расчет для всех участков теплотрассы, то по результатам можно определить наиболее неблагоприятный участок. В большинстве случаев это участок, ведущий к наиболее удаленному присоединенному потребителю.

6.3.8 Окончательное определение размеров

Для трубопроводов, которые проложены не на самых неблагоприятных ответвлениях, во многих случаях возможно более рациональное определение размеров. Здесь возможно исходить от нормативного показателя удельного падения давления. Несколько повышенное падение давления на участках ответвлений компенсирует частично вынужденное гидравлическое выравнивание. Сверх того, при более упрощенном определении размеров некритических боковых трубопроводов можно сократить затраты на капиталовложения и тепловые потери.

При таком предварительном определении размеров следует обратить внимание на два аспекта:

- Скорость потока в линиях в зависимости от размеров не должна превышать 0,7–2,5 м/с (смотри Таб. 6-1 и на следующих страницах, выделения цветом)
- Благодаря согласованию размеров соседних трубопроводов, их падение давления не может превосходить падение давления в первоначальном неблагоприятном ответвлении трубопровода.

После определения размеров специальные случаи прокладки сети должны быть еще раз рассмотрены отдельно и оценены, как например

- Установление запорных арматур
 - Переход с трубопровода UNO на DUO
 - Подключение домовых ответвлений к магистральному трубопроводу
 - Окончательные выводы и подсоединение соседних потребителей к магистральному трубопроводу/ участку трубопровода
- Полученные в результате дополнительного рассмотрения изменения должны учитываться в окончательной оценке сети теплоснабжения.



Для эффективной прокладки сети теплоснабжения должны учитываться все шаги, описанные в гл. 6.3.1–6.3.8.

6.3.9 Определение параметров насосов

При планировании теплосети для расчета насосов определяют такие важные величины, как напор насоса (высота нагнетания) и максимально передаваемый объемный поток.

С точки зрения эффективности, для сетей теплоснабжения рекомендуется применение регулируемых насосов.

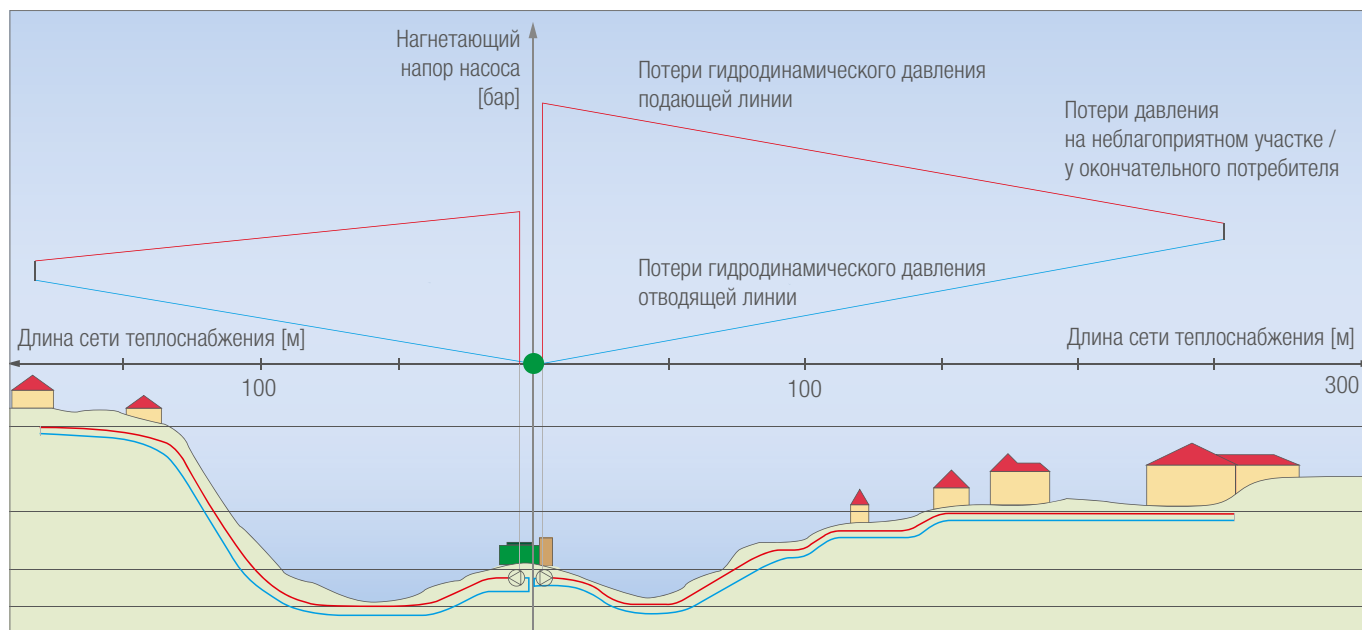


Рис. 6-15 Расчет насосов

Падение давления во внутренних трубах SDR 11 при 80 °C

Объёмный расход		Мощность при разнице температур между прямым и обратным потоком				20 x 1,9		25 x 2,3		32 x 2,9		40 x 3,7		50 x 4,6		63 x 5,8	
		15 K	20 K	25 K	30 K	v	R	v	R	v	R	v	R	v	R	v	R
[л/с]	[м³/ч]	[кВт]	[кВт]	[кВт]	[кВт]	[м/с]	[Па/м]	[м/с]	[Па/м]	[м/с]	[Па/м]	[м/с]	[Па/м]	[м/с]	[Па/м]	[м/с]	[Па/м]
0,06	0,2	3,8	5,0	6,3	7,5	0,29	75,1	0,18	25,0	–	–	–	–	–	–	–	–
0,07	0,3	4,4	5,9	7,3	8,8	0,34	98,6	0,21	32,7	–	–	–	–	–	–	–	–
0,08	0,3	5,0	6,7	8,4	10,0	0,39	124,9	0,24	41,4	–	–	–	–	–	–	–	–
0,09	0,3	5,7	7,5	9,4	11,3	0,44	154,0	0,28	50,9	–	–	–	–	–	–	–	–
0,10	0,4	6,3	8,4	10,5	12,6	0,49	185,8	0,31	61,4	–	–	–	–	–	–	–	–
0,11	0,4	6,9	9,2	11,5	13,8	0,53	220,3	0,34	72,6	–	–	–	–	–	–	–	–
0,12	0,4	7,5	10,0	12,6	15,1	0,58	257,4	0,37	84,8	–	–	–	–	–	–	–	–
0,13	0,5	8,2	10,9	13,6	16,3	0,63	297,2	0,40	97,7	0,24	29,4	–	–	–	–	–	–
0,14	0,5	8,8	11,7	14,7	17,6	0,68	339,5	0,43	111,5	0,26	33,6	–	–	–	–	–	–
0,15	0,5	9,4	12,6	15,7	18,8	0,73	384,4	0,46	126,2	0,28	37,9	–	–	–	–	–	–
0,16	0,6	10,0	13,4	16,7	20,1	0,78	431,9	0,49	141,6	0,30	42,5	–	–	–	–	–	–
0,18	0,6	11,3	15,1	18,8	22,6	0,87	534,5	0,55	174,9	0,33	52,4	–	–	–	–	–	–
0,20	0,7	12,6	16,7	20,9	25,1	0,97	647,1	0,61	211,3	0,37	63,2	–	–	–	–	–	–
0,22	0,8	13,8	18,4	23,0	27,6	1,07	769,6	0,67	250,9	0,41	74,9	–	–	–	–	–	–
0,24	0,9	15,1	20,1	25,1	30,1	1,16	902,0	0,73	293,5	0,45	87,5	–	–	–	–	–	–
0,26	0,9	16,3	21,8	27,2	32,7	1,26	1044,1	0,80	339,3	0,48	101,0	0,31	35,3	–	–	–	–
0,28	1,0	17,6	23,4	29,3	35,2	1,36	1196,0	0,86	388,1	0,52	115,4	0,34	40,3	–	–	–	–
0,30	1,1	18,8	25,1	31,4	37,7	1,46	1357,6	0,92	439,9	0,56	130,7	0,36	45,5	–	–	–	–
0,35	1,3	22,0	29,3	36,6	44,0	–	–	1,07	582,4	0,65	172,5	0,42	60,0	–	–	–	–
0,40	1,4	25,1	33,5	41,9	50,2	–	–	1,22	743,5	0,74	219,6	0,48	76,3	–	–	–	–
0,45	1,6	28,3	37,7	47,1	56,5	–	–	1,38	922,9	0,83	272,0	0,54	94,3	0,34	31,9	–	–
0,50	1,8	31,4	41,9	52,3	62,8	–	–	–	–	0,93	329,4	0,60	114,0	0,38	38,6	–	–
0,55	2,0	34,5	46,0	57,6	69,1	–	–	–	–	1,02	392,0	0,66	135,4	0,42	45,8	–	–
0,60	2,2	37,7	50,2	62,8	75,3	–	–	–	–	1,11	459,6	0,72	158,6	0,46	53,5	–	–
0,70	2,5	44,0	58,6	73,3	87,9	–	–	–	–	1,30	609,8	0,84	209,8	0,54	70,7	–	–
0,80	2,9	50,2	67,0	83,7	100,5	–	–	–	–	1,48	779,8	0,96	267,7	0,61	90,0	–	–
0,90	3,2	56,5	75,3	94,2	113,0	–	–	–	–	–	–	1,08	332,0	0,69	111,4	0,43	36,4
1,00	3,6	62,8	83,7	104,7	125,6	–	–	–	–	–	–	1,20	402,8	0,76	134,9	0,48	44,1
1,10	4,0	69,1	92,1	115,1	138,1	–	–	–	–	–	–	1,32	480,0	0,84	160,5	0,53	52,3
1,20	4,3	75,3	100,5	125,6	150,7	–	–	–	–	–	–	1,44	563,5	0,92	188,1	0,58	61,3
1,30	4,7	81,6	108,8	136,0	163,3	–	–	–	–	–	–	–	–	0,99	217,8	0,63	70,8
1,40	5,0	87,9	117,2	146,5	175,8	–	–	–	–	–	–	–	–	1,07	249,5	0,67	81,0
1,50	5,4	94,2	125,6	157,0	188,4	–	–	–	–	–	–	–	–	1,15	283,2	0,72	91,9
1,60	5,8	100,5	134,0	167,4	200,9	–	–	–	–	–	–	–	–	1,22	318,8	0,77	103,4
1,70	6,1	106,7	142,3	177,9	213,5	–	–	–	–	–	–	–	–	1,30	357,5	0,82	115,8
1,80	6,5	113,0	150,7	188,4	226,0	–	–	–	–	–	–	–	–	1,38	396,2	0,87	128,2
1,90	6,8	119,3	159,1	198,8	238,8	–	–	–	–	–	–	–	–	1,45	438,8	0,92	141,8
2,00	7,2	125,6	167,4	209,3	251,2	–	–	–	–	–	–	–	–	–	–	0,96	155,4
2,20	7,9	138,1	184,2	230,2	276,3	–	–	–	–	–	–	–	–	–	–	1,06	185,1
2,40	8,6	150,7	200,9	251,2	301,4	–	–	–	–	–	–	–	–	–	–	1,16	217,2
2,60	9,4	163,3	217,7	272,1	326,5	–	–	–	–	–	–	–	–	–	–	1,25	251,8
2,80	10,1	175,8	234,4	293,0	351,6	–	–	–	–	–	–	–	–	–	–	1,35	288,7
3,00	10,8	188,4	251,2	314,0	376,7	–	–	–	–	–	–	–	–	–	–	1,45	327,9

Таб. 6-1 Таблица потерь давления во внутренних трубах SDR 11 при 80 °C

Рекомендованная область определения для REHAU SDR 11 внутренних труб, включая соединительную технику REHAU:

Техника соединений подвижными гильзами и FUSAPEX

Потери давления во внутренних трубах SDR 11 при 80 °С

Объёмный расход		Мощность при разнице температур между прямым и обратным потоком				75 x 6,8		90 x 8,2		110 x 10		125 x 11,4		140 x 12,7		160 x 14,6	
		15 K	20 K	25 K	30 K	v	R	v	R	v	R	v	R	v	R	v	R
[л/с]	[м³/ч]	[кВт]	[кВт]	[кВт]	[кВт]	[м/с]	[Па/м]	[м/с]	[Па/м]	[м/с]	[Па/м]	[м/с]	[Па/м]	[м/с]	[Па/м]	[м/с]	[Па/м]
2,4	8,6	151	201	251	301	0,81	91,3	0,56	37,9	–	–	–	–	–	–	–	–
2,6	9,4	163	218	272	327	0,88	105,7	0,61	43,8	–	–	–	–	–	–	–	–
2,8	10,1	176	234	293	352	0,95	121,0	0,66	50,1	–	–	–	–	–	–	–	–
3,0	10,8	188	251	314	377	1,01	137,4	0,71	56,8	–	–	–	–	–	–	–	–
3,3	11,9	204	272	340	408	1,10	159,2	0,76	65,8	–	–	–	–	–	–	–	–
3,5	12,6	220	293	366	440	1,18	182,4	0,82	75,3	–	–	–	–	–	–	–	–
3,8	13,7	235	314	392	471	1,27	207,2	0,88	85,5	–	–	–	–	–	–	–	–
4,0	14,4	251	335	419	502	1,35	233,4	0,94	96,2	–	–	–	–	–	–	–	–
4,3	15,5	267	356	445	534	1,44	261,2	1,00	107,6	0,67	40,4	–	–	–	–	–	–
4,5	16,2	283	377	471	565	1,52	290,4	1,06	119,5	0,71	44,8	–	–	–	–	–	–
4,8	17,3	298	398	497	597	1,60	321,0	1,12	132,0	0,75	49,5	–	–	–	–	–	–
5,0	18,0	314	419	523	628	1,69	353,1	1,18	145,1	0,79	54,4	–	–	–	–	–	–
5,3	19,1	330	440	549	659	1,77	386,7	1,23	158,8	0,83	59,5	–	–	–	–	–	–
5,5	19,8	345	460	576	691	1,86	421,7	1,29	173,0	0,86	64,8	–	–	–	–	–	–
5,8	20,9	361	481	602	722	1,94	458,1	1,35	187,9	0,90	70,3	–	–	–	–	–	–
6,0	21,6	377	502	628	753	2,03	496,0	1,41	203,3	0,94	76,0	–	–	–	–	–	–
6,3	22,7	392	523	654	785	2,11	535,4	1,47	219,3	0,98	81,9	–	–	–	–	–	–
6,5	23,4	408	544	680	816	2,20	576,1	1,53	235,8	1,02	88,0	–	–	–	–	–	–
7,0	25,2	440	586	733	879	–	–	1,65	270,7	1,10	100,9	0,85	54,3	–	–	–	–
7,5	27,0	471	628	785	942	–	–	1,76	307,8	1,18	114,6	0,91	61,6	–	–	–	–
8,0	28,8	502	670	837	1.005	–	–	1,88	347,1	1,26	129,2	0,98	69,4	–	–	–	–
8,5	30,6	534	712	890	1.067	–	–	2,00	388,7	1,34	144,5	1,04	77,6	–	–	–	–
9,0	32,4	565	753	942	1.130	–	–	2,12	432,6	1,41	160,7	1,10	86,2	–	–	–	–
9,5	34,2	597	795	994	1.193	–	–	2,23	478,7	1,49	177,6	1,16	95,3	–	–	–	–
10,0	36,0	628	837	1.047	1.256	–	–	–	–	1,57	195,4	1,22	104,7	0,97	59,8	–	–
10,5	37,8	659	879	1.099	1.319	–	–	–	–	1,65	214,0	1,28	114,6	1,02	65,5	–	–
11,0	39,6	691	921	1.151	1.381	–	–	–	–	1,73	233,4	1,34	125,0	1,07	71,3	–	–
11,5	41,4	722	963	1.203	1.444	–	–	–	–	1,81	253,9	1,40	135,9	1,11	77,6	–	–
12,0	43,2	753	1.005	1.256	1.507	–	–	–	–	1,89	274,5	1,46	146,9	1,16	83,8	–	–
12,5	45,0	785	1.047	1.308	1.570	–	–	–	–	1,96	296,7	1,52	158,7	1,21	90,5	–	–
13,0	46,8	816	1.088	1.360	1.633	–	–	–	–	2,04	318,8	1,58	170,4	1,26	97,2	–	–
13,5	48,6	848	1.130	1.413	1.695	–	–	–	–	2,12	342,6	1,65	183,1	1,31	104,3	–	–
14,0	50,4	879	1.172	1.465	1.758	–	–	–	–	2,20	366,3	1,71	195,7	1,36	111,5	1,04	58,4
14,5	52,2	910	1.214	1.517	1.821	–	–	–	–	–	–	1,77	209,1	1,41	119,1	1,08	62,3
15,0	54,0	942	1.256	1.570	1.884	–	–	–	–	–	–	1,83	222,6	1,45	126,7	1,12	66,3
16,0	57,6	1.005	1.340	1.674	2.009	–	–	–	–	–	–	1,95	251,1	1,55	142,9	1,19	74,7
17,0	61,2	1.067	1.423	1.779	2.135	–	–	–	–	–	–	2,07	281,3	1,65	160,0	1,27	83,6
18,0	64,8	1.130	1.507	1.884	2.260	–	–	–	–	–	–	2,19	313,1	1,75	178,0	1,34	92,9
19,0	68,4	1.193	1.591	1.988	2.386	–	–	–	–	–	–	–	–	1,84	196,9	1,41	102,8
20,0	72,0	1.256	1.674	2.093	2.512	–	–	–	–	–	–	–	–	1,94	216,7	1,49	113,0
21,0	75,6	1.319	1.758	2.198	2.637	–	–	–	–	–	–	–	–	2,04	237,4	1,56	123,8
22,0	79,2	1.381	1.842	2.302	2.763	–	–	–	–	–	–	–	–	2,13	259,1	1,64	135,0
23,0	82,8	1.444	1.926	2.407	2.888	–	–	–	–	–	–	–	–	2,23	282,0	1,71	146,9
24,0	86,4	1.507	2.009	2.512	3.014	–	–	–	–	–	–	–	–	–	–	1,79	158,8
25,0	90,0	1.570	2.093	2.616	3.140	–	–	–	–	–	–	–	–	–	–	1,86	171,6
26,0	93,6	1.633	2.177	2.721	3.265	–	–	–	–	–	–	–	–	–	–	1,93	184,5
27,0	97,2	1.695	2.260	2.826	3.391	–	–	–	–	–	–	–	–	–	–	2,01	198,2

Таб. 6-2 Таблица потерь давления во внутренних трубах SDR 11 при 80 °С

Рекомендованная область определения для REHAU SDR 11 внутренних труб, включая соединительную технику REHAU:

- Техника соединений подвижными гильзами и FUSAPEX
- Техника соединения FUSAPEX

Падение давления во внутренних трубах SDR 7,4 при 60 °C

Объёмный расход		20 x 2,8		25 x 3,5		32 x 4,4		40 x 5,5		50 x 6,9		63 x 8,6	
л/с	л/ч	v [м/с]	R [Па/м]	v [м/с]	R [Па/м]	v [м/с]	R [Па/м]	v [м/с]	R [Па/м]	v [м/с]	R [Па/м]	v [м/с]	R [Па/м]
0,05	162	0,28	86,2	0,18	29,8	–	–	–	–	–	–	–	–
0,05	180	0,31	103,6	0,20	35,8	–	–	–	–	–	–	–	–
0,06	198	0,34	122,4	0,22	42,3	–	–	–	–	–	–	–	–
0,06	216	0,37	142,6	0,24	49,2	–	–	–	–	–	–	–	–
0,07	234	0,40	164,2	0,26	56,6	–	–	–	–	–	–	–	–
0,07	252	0,43	187,1	0,28	64,4	–	–	–	–	–	–	–	–
0,08	270	0,46	211,3	0,29	72,7	–	–	–	–	–	–	–	–
0,08	288	0,49	236,9	0,31	81,4	–	–	–	–	–	–	–	–
0,09	306	0,52	263,7	0,33	90,5	–	–	–	–	–	–	–	–
0,09	324	0,55	291,8	0,35	100,1	0,21	29,8	–	–	–	–	–	–
0,10	342	0,58	321,3	0,37	110,1	0,22	32,8	–	–	–	–	–	–
0,10	360	0,61	352,0	0,39	120,5	0,24	35,8	–	–	–	–	–	–
0,11	396	0,68	417,1	0,43	142,6	0,26	42,4	–	–	–	–	–	–
0,12	432	0,74	487,2	0,47	166,4	0,28	49,4	–	–	–	–	–	–
0,13	468	0,80	562,3	0,51	191,8	0,31	56,8	–	–	–	–	–	–
0,14	504	0,86	642,2	0,55	218,8	0,33	64,8	–	–	–	–	–	–
0,15	540	0,92	727,0	0,59	247,5	0,35	73,2	–	–	–	–	–	–
0,16	576	0,98	816,6	0,63	277,7	0,38	82,0	–	–	–	–	–	–
0,18	648	1,11	1.010,1	0,71	342,7	0,43	101,0	0,27	34,7	–	–	–	–
0,20	720	1,23	1.222,3	0,79	414,0	0,47	121,8	0,30	41,8	–	–	–	–
0,22	792	–	–	0,86	491,4	0,52	144,4	0,33	49,5	–	–	–	–
0,24	864	–	–	0,94	574,8	0,57	168,6	0,36	57,7	–	–	–	–
0,26	936	–	–	1,02	664,2	0,62	194,6	0,39	66,5	–	–	–	–
0,28	1.008	–	–	1,10	759,5	0,66	222,2	0,42	75,9	0,27	26,2	–	–
0,30	1.080	–	–	1,18	860,7	0,71	251,5	0,45	85,8	0,29	29,6	–	–
0,35	1.260	–	–	1,38	1139,2	0,83	331,9	0,53	113,0	0,34	38,9	–	–
0,40	1.440	–	–	–	–	0,95	422,4	0,61	143,5	0,39	49,4	–	–
0,45	1.620	–	–	–	–	1,06	522,8	0,68	177,3	0,44	60,9	–	–
0,50	1.800	–	–	–	–	1,18	633,0	0,76	214,4	0,49	73,5	–	–
0,60	2.160	–	–	–	–	1,42	882,6	0,91	298,0	0,58	102,0	0,36	32,9
0,70	2.520	–	–	–	–	–	–	1,06	394,1	0,68	134,5	0,42	43,3
0,80	2.880	–	–	–	–	–	–	1,21	502,6	0,78	171,2	0,49	55,0
0,90	3.240	–	–	–	–	–	–	1,36	623,1	0,87	211,9	0,55	67,9
1,00	3.600	–	–	–	–	–	–	–	–	0,97	256,5	0,61	82,1
1,10	3.960	–	–	–	–	–	–	–	–	1,07	305,1	0,67	97,5
1,20	4.320	–	–	–	–	–	–	–	–	1,17	357,5	0,73	114,1
1,30	4.680	–	–	–	–	–	–	–	–	1,26	413,8	0,79	131,9
1,40	5.040	–	–	–	–	–	–	–	–	1,36	473,9	0,85	150,9
1,50	5.400	–	–	–	–	–	–	–	–	1,46	537,7	0,91	171,0
1,60	5.760	–	–	–	–	–	–	–	–	–	–	0,97	192,3
1,80	6.480	–	–	–	–	–	–	–	–	–	–	1,09	238,4

Таб. 6-3 Таблица потерь давления во внутренних трубах SDR 7, 4 при 60 °C

Рекомендованная область определения для REHAU SDR 7, 4 внутренних труб, включая соединительную технику REHAU:

Техника соединений подвижными гильзами

6.4 Тепловые потери в трубах RAUTHERMEX и RAUVITHERM

При температуре грунта 10 °С, теплопроводности грунта 1,0 Вт/мК, толщине слоя обратной засыпки над трубой 0,8 м и при расстоянии между трубами 0,1 м возникают ниже приведенные тепловые потери на один погонный метр трубы при заданной средней рабочей температуре. Ориентируются за метр трубы. Указанные тепловые потери определены для 1 м труб RAUTHERMEX или труб RAUVITHERM.

Основы расчёта

Тип прокладки труб UNO:	2 трубы подземной прокладки
Тип прокладки труб DUO:	1 труба подземной прокладки
Расстояние между трубами UNO:	$a = 0,1$ м
Толщина слоя обратной засыпки:	$h = 0,8$ м
Температура грунта:	$\vartheta_E = 10$ °С
Теплопроводность грунта:	$\lambda_E = 1,0$ Вт/мК
Теплопроводность пенополиуретана:	$\lambda_{PU} = 0,0216$ Вт/мК
Теплопроводность труб из PE-Xa:	$\lambda_{PE-Xa} = 0,38$ Вт/мК
Теплопроводность защитного слоя из PE:	$\lambda_{PE} = 0,33$ Вт/мК

Теплопотери при эксплуатации труб

$$\dot{Q} = U (\vartheta_B - \vartheta_E) \text{ [Вт/м]}$$

U = Коэффициент теплопроводности [Вт/мК]

ϑ_B = Средняя рабочая температура [°С]

ϑ_E = Температура грунта [°С]

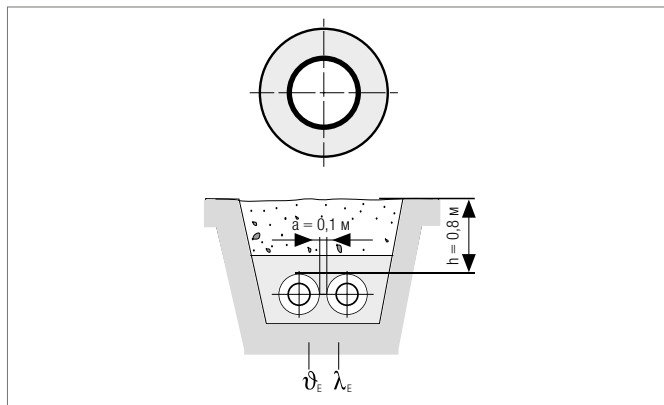


Рис. 6-16 Тип прокладки труб UNO

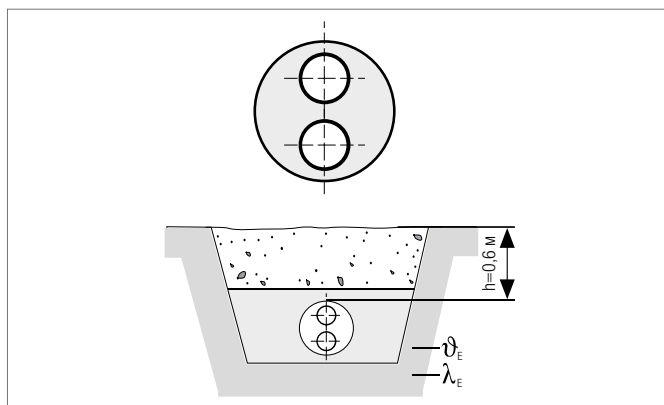


Рис. 6-17 Тип прокладки труб DUO

Пример расчета для RAUTHERMEX UNO 63/126:

Температура прямого хода:

$$\vartheta_V = 80 \text{ °С}$$

Температура обратного хода:

$$\vartheta_R = 60 \text{ °С}$$

средняя рабочая температура:

$$\vartheta_B = (80 \text{ °С} + 60 \text{ °С})/2 = 70 \text{ °С}$$

Тепловые потери (снятые показания):

$$Q = 10,6 \text{ Вт/м}$$

Тепловые потери из расчета на прямой и обратный ход:

$$Q = 10,6 \text{ Вт/м} \cdot 2 = 21,2 \text{ Вт/м}$$

(для трубопроводов DUO тепловые потери могут быть считаны непосредственно, фактор 2 не нужен)

RAUTHERMEX UNO	Тепловые потери \dot{Q} [Вт/м]					
	30 °С	40 °С	50 °С	60 °С	70 °С	80 °С
20/76	1,9	2,9	3,9	4,8	5,8	6,7
25/91	2,0	3,0	4,0	5,0	6,0	7,0
32/91	2,4	3,6	4,8	6,1	7,3	8,5
32/111	2,1	3,1	4,1	5,1	6,2	7,2
40/91	3,0	4,5	6,0	7,6	9,1	10,6
40/126	2,2	3,3	4,4	5,6	6,7	7,8
50/111	3,1	4,7	6,2	7,8	9,3	10,9
50/126	2,7	4,1	5,4	6,8	8,2	9,5
63/126	3,5	5,3	7,1	8,8	10,6	12,4
63/142	3,1	4,6	6,2	7,7	9,2	10,8
75/162	3,2	4,8	6,5	8,1	9,7	11,3
90/162	4,1	6,2	8,2	10,3	12,3	14,4
90/182	3,5	5,2	7,0	8,7	10,5	12,2
110/162	5,9	8,9	11,8	14,8	17,7	20,7
110/182	4,7	7,1	9,4	11,8	14,1	16,5
125/182	6,1	9,1	12,1	15,1	18,2	21,2
140/202	6,2	9,3	12,3	15,4	18,5	21,6
160/250	6,1	9,1	12,1	15,1	18,2	21,2

Таб. 6-4 Пример определения тепловых потерь



RAUTHERMEX UNO	Тепловые потери \dot{Q} [Вт/м] средняя рабочая температура ϕ_B					
	30 °C	40 °C	50 °C	60 °C	70 °C	80 °C
20/76	1,9	2,9	3,9	4,8	5,8	6,7
25/91	2,0	3,0	4,0	5,0	6,0	7,0
32/91	2,4	3,6	4,8	6,1	7,3	8,5
32/111	2,1	3,1	4,1	5,1	6,2	7,2
40/91	3,0	4,5	6,0	7,6	9,1	10,6
40/126	2,2	3,3	4,4	5,6	6,7	7,8
50/111	3,1	4,7	6,2	7,8	9,3	10,9
50/126	2,7	4,1	5,4	6,8	8,2	9,5
63/126	3,5	5,3	7,1	8,8	10,6	12,4
63/142	3,1	4,6	6,2	7,7	9,2	10,8
75/162	3,2	4,8	6,5	8,1	9,7	11,3
90/162	4,1	6,2	8,2	10,3	12,3	14,4
90/182	3,5	5,2	7,0	8,7	10,5	12,2
110/162	5,9	8,9	11,8	14,8	17,7	20,7
110/182	4,7	7,1	9,4	11,8	14,1	16,5
125/182	6,1	9,1	12,1	15,1	18,2	21,2
140/202	6,2	9,3	12,3	15,4	18,5	21,6
160/250	6,1	9,1	12,1	15,1	18,2	21,2

Таб. 6-5 Тепловые потери RAUTHERMEX UNO, SDR 11



RAUTHERMEX DUO	Тепловые потери \dot{Q} [Вт/м] средняя рабочая температура ϕ_B					
	30 °C	40 °C	50 °C	60 °C	70 °C	80 °C
20+20/111	2,3	3,5	4,6	5,8	6,9	8,1
25+25/111	2,8	4,2	5,6	7,0	8,4	9,7
32+32/111	3,7	5,5	7,3	9,1	11,0	12,8
32+32/126	3,1	4,7	6,3	7,9	9,4	11,0
40+40/126	4,2	6,3	8,4	10,5	12,6	14,8
40+40/142	3,5	5,2	7,0	8,7	10,4	12,2
50+50/162	3,9	5,9	7,8	9,8	11,7	13,7
50+50/182	3,3	5,0	6,6	8,3	10,0	11,6
63+63/182	4,8	7,1	9,5	11,9	14,3	16,7
63+63/202	4,2	6,2	8,3	10,4	12,5	14,6

Таб. 6-6 Тепловые потери RAUTHERMEX DUO, SDR 11



RAUTHERMEX UNO SDR 7,4 

RAUTHERMEX UNO	Тепловые потери \dot{Q} [Вт/м] средняя рабочая температура ϑ_b				
	30 °C	40 °C	50 °C	60 °C	70 °C
20/76	2,1	3,1	4,1	5,2	6,2
25/76	2,4	3,7	4,9	6,1	7,3
32/76	3,2	4,8	6,4	7,9	9,5
40/91	3,3	5,0	6,7	8,3	10,0
50/111	3,4	5,1	6,9	8,6	10,3
63/126	3,9	5,9	7,8	9,8	11,7

Таб. 6-7 Тепловые потери RAUTHERMEX UNO, SDR 7, 4

RAUTHERMEX DUO SDR 7,4 

RAUTHERMEX DUO	Тепловые потери \dot{Q} [Вт/м] средняя рабочая температура ϑ_b				
	30 °C	40 °C	50 °C	60 °C	70 °C
25+20/91	3,4	5,1	6,9	8,6	10,3
32+20/111	3,2	4,8	6,4	8,0	9,7
40+25/126	3,5	5,3	7,1	8,9	10,6
50+32/126	5,0	7,4	9,9	12,4	14,9

Таб. 6-8 Тепловые потери RAUTHERMEX DUO, SDR 7, 4





RAUVITHERM UNO	Тепловые потери \dot{Q} [Вт/м] mittlere Betriebstemperatur ϑ_b					
	30 °C	40 °C	50 °C	60 °C	70 °C	80 °C
25/120	3,3	4,9	6,5	8,2	9,8	11,4
32/120	3,8	5,7	7,6	9,5	11,4	13,3
40/120	4,5	6,7	8,9	11,2	13,4	15,6
50/150	4,5	6,8	9,0	11,3	13,5	15,8
63/150	5,5	8,3	11,1	13,8	16,6	19,4
75/175	5,7	8,5	11,4	14,2	17,0	19,9
90/175	6,8	10,2	13,5	16,9	20,3	23,7
110/190	8,2	12,2	16,3	20,4	24,5	28,6
125/210	8,5	12,7	16,9	21,2	25,4	29,6

Таб. 6-9 Тепловые потери RAUVITHERM UNO, SDR 11



RAUVITHERM DUO	Тепловые потери \dot{Q} [Вт/м] средняя рабочая температура ϑ_b					
	30 °C	40 °C	50 °C	60 °C	70 °C	80 °C
25+25/150	4,9	7,4	9,8	12,3	14,7	17,2
32+32/150	5,2	7,8	10,4	13,0	15,5	18,1
40+40/150	6,4	9,6	12,8	16,1	19,3	22,5
50+50/175	6,7	10,1	13,4	16,8	20,2	23,5
63+63/210	7,7	11,5	15,4	19,2	23,0	26,9

Таб. 6-10 Тепловые потери RAUVITHERM DUO, SDR 11



6.5 Ограничения температуры и давления

В зависимости от соотношений бесперебойной рабочей температуры и срока эксплуатации для внутренних труб REHAU SDR 11 для систем труб RAUVITHERM и RAUTHERMEX действуют следующие ограничения давления:

Рабочая температура	Ограничения по давлению на протяжении срока эксплуатации				
	1 год	10 лет	15 лет	25 лет	50 лет
40 °C	12,5 бар	12,1 бар	12,0 бар	12,0 бар	11,9 бар
50 °C	11,1 бар	10,8 бар	10,8 бар	10,7 бар	10,6 бар
60 °C	9,9 бар	9,7 бар	9,6 бар	9,5 бар	9,5 бар
70 °C	8,9 бар	8,6 бар	8,5 бар	8,5 бар	8,5 бар
80 °C	8,0 бар	7,7 бар	7,6 бар	7,6 бар	–
90 °C	7,2 бар	6,9 бар	6,9 бар	–	–
95 °C	6,8 бар	6,6 бар	–	–	–

Таб. 6-11 Ограничения по давлению и температуре

В соответствии с DIN16892/93 в полном объеме выполняются минимальные требования относительно долговременного применения. Коэффициент запаса по допустимым рабочим давлениям составляет 1,25. Во внешних исследовательских контрольных учреждениях регулярно проводятся соответствующие измерения контрольных параметров и подтверждается соответствие установленных значений нормативных сопротивлений.



Рис. 6-18 Непроницаемость труб проверяется в ходе длительного испытания

6.6 Расчет прочности по закону Майнера

На практике для сетей теплоснабжения устанавливают диапазон изменений температур прямого и обратного хода от T_1 до T_n . Результирующий срок службы внутренних труб REHAU PE-Xa может быть установлен согласно ISO 13760 «Правило Майнера». Срок службы D рассчитывают по следующей формуле:

$$D = \left(\frac{f_1/8760}{D_1} + \frac{f_2/8760}{D_2} + \dots + \frac{f_n/8760}{D_n} \right)^{-1}$$

- D Срок службы в годах при эксплуатации с переменными температурами от T_1 до T_n
- D_1 bis D_n Срок службы в годах при эксплуатации с постоянными температурами от T_1 до T_n
- f_1 bis f_n Доля ежегодных часов работы при эксплуатации со средними температурами от T_1 до T_n

Пример для расчета срока службы

В качестве базового применяется типовой набор температур в сетях теплоснабжения на протяжении года при скользящем графике эксплуатации:

- Температура в подающем трубопроводе с сезонными изменениями 70–90 °C
- Температура в отводящем трубопроводе 50–55 °C
- Рабочее давление 6 бар
- 1 год 365 дней = 8760 ч

В следующей таблице рассматриваются только подающие ответвления с превышением температуры:

Температура	Часы эксплуатации	Срок службы
T_1 60 °C	f_1 0 ч	D_1 50 лет
T_2 65 °C	f_2 0 ч	D_2 50 лет
T_3 70 °C	f_3 3528 ч	D_3 50 лет
T_4 75 °C	f_4 840 ч	D_4 35 лет
T_5 80 °C	f_5 3720 ч	D_5 25 лет
T_6 85 °C	f_6 504 ч	D_6 20 лет
T_7 90 °C	f_7 168 ч	D_7 15 лет
T_8 95 °C	f_8 0 ч	D_8 10 лет
Сумма	8760 ч	

Суммарный срок службы D согласно ISO 13760: 31,3 года




Рис. 6-19 Трубы и соединительная техника проходят испытания в лаборатории

6.7 Учетный лист соединений

Учетный лист соединений (смотри приложение) - это существенный инструмент предварительной фазы планирования, способствующий предварительному определению размеров на основании первичных данных подсоединяемого потребителя. При этом на передний план выходят преимущественно указания по теплопотреблению, характеристики здания и данные прежней отопительной установки, а также общая готовность к присоединению. Вместе с этим, подробная разводка присоединений и тщательное документирование могут быть использованы для первичной экономической оценки теплосети.

Учетный лист соединений при детальном планировании может также применяться для сбора данных в целом.

АНКЕТА ПОДКЛЮЧЕНИЯ К ЛОКАЛЬНОЙ СЕТИ ТЕПЛОСНАБЖЕНИЯ



Unlimited Polymer Solutions

1. Присоединяемый потребитель / заинтересованное лицо

Фамилия / имя: _____

Улица / номер дома: _____

Почтовый индекс / место проживания: _____

Телефон/е-мэйл (для запросов): _____

2. Готовность к присоединению

Да, я присоединю мой дом к локальной сети теплоснабжения.

Присоединение здания к локальной сети теплоснабжения я планирую:

Краткосрочно (примерно 1-2 года) **Среднесрочно** (примерно 5 лет) **Долгосрочно** (примерно 10 лет)

Нет, я не присоединю мой дом к локальной сети теплоснабжения.

3. Здание

Вид здания: EFN (для одной семьи) EFN встроено / ДНН (общий дом) MFI1 (здания типа стандарт или офис, коммерческие здания и т.д.) MFI с _____ WE (индивидуальный дом с собственным участком)

Данные здания: Год постройки: _____ Жилая площадь: _____ м² Полный этаж: _____

Расширение / сдвиг: _____ м² Отапливаемая жилая площадь: _____ м² DG (частный отопительный котел) KG (общественный отопительный котел)

4. Отопительные данные

Данные котла: Паропроектирование: _____ кВт/ч Теплотехническая характеристика котла: _____ Год выпуска котла / тип котла: _____

Отопительный вид: Печьное отопление в полу Нагреватель Стенное отопление Калорифер

Дополнительное отопление (например, печь, кафель и комбат): _____ Топливо: _____ /год

Средние величины на последние 3-5 лет:

<input type="checkbox"/> Жидкое топливо _____ л/год	<input type="checkbox"/> вкл. горячую воду	<input type="checkbox"/> без горячей воды
<input type="checkbox"/> Газ _____ м ³ /год	<input type="checkbox"/> вкл. горячую воду	<input type="checkbox"/> без горячей воды
<input type="checkbox"/> Дрова _____ м ³ /год	<input type="checkbox"/> вкл. горячую воду	<input type="checkbox"/> без горячей воды
<input type="checkbox"/> Электричество _____ кВт/год	<input type="checkbox"/> вкл. горячую воду	<input type="checkbox"/> без горячей воды

5. Горячее водоснабжение

Жильцы: _____ Объем резервуара для питьевой воды: _____

Центральное С проточным нагревателем / бойлером С солнечным коллектором

Страница 1 из 2


Рис. 6-20 Учетный лист соединений

6.8 Учетный лист объекта

Учетный лист объекта (смотри приложение) служит для сбора релевантных данных для определения размеров отдельной линии трубопровода или небольшой теплосети. В нем приводятся наиболее важные данные для определения размеров:

- Температура прямого и обратного хода, обеспечиваемая теплосетью
- Падение давления теплоцентрали
- Падение давления передающей станции
- Расположение и высокие точки теплосети (эскиз)
- Тепловая производительность теплоцентрали / теплоцентралей
- Данные потребности в теплоте / данные здания присоединяемых потребителей (смотри также учетный лист соединений)

ЗАКАЗ НА ПЛАНИРОВАНИЕ REHAU CEI АНКЕТА ОБЪЕКТА ДЛЯ СЕТИ ТЕПЛОСНАБЖЕНИЯ RAUTHERMEX / RAUMTHERM



Unlimited Polymer Solutions

Код проекта: _____ Исполнитель: _____

Планы строительства

Фамилия	_____
Улица / номер дома	_____
Почтовый индекс / место проживания	_____
Фаза планирования	<input type="checkbox"/> Предварительное планирование / оценка затрат <input type="checkbox"/> Планирование проекта <input type="checkbox"/> Планирование выполнения

Данные клиента

Фамилия	_____
Улица/номер дома	_____
Почтовый индекс / место проживания	_____
Тел. / Факс / Е-мэйл	_____
Контактное лицо	_____
<input type="checkbox"/> Монтажник <input type="checkbox"/> Планировщик <input type="checkbox"/> Строитель <input type="checkbox"/> Органы власти <input type="checkbox"/> Другое	_____

Определение размеров

Желаемое окончание до: _____

Определение размеров локальной/центральной сети теплоснабжения

1. Общие данные

Отопление:	Температура подающего потока: _____ [°C]	Температура обратного потока: _____ [°C]
Падение давления:	Падение давления теплоцентрали: _____ [Па]	Падение давления станция перепада: _____ [Па]
Расположение теплосети:	Высшая местоположение: _____ [м над НН]	Высшая местоположение максимальной точка сети: _____ [м над НН]
Продольный профиль расположения, при необходимости, прилагаются!		

BHKW 1	BHKW 2	BHKW 3
Тепловая производительность(-и) теплоцентрали(-ей) / BHKWs: _____ [кВт]	_____ [кВт]	_____ [кВт]

Страница 1 из 4

Рис. 6-21 Учетный лист объекта



Собственный центр планирования REHAU в любое время готов помочь Вам при определении размеров и планировании Вашей сети теплоснабжения. Контакты смотри «Бюро сбыта REHAU» на странице 94.

Обращайтесь к нам – мы готовы оказать Вам поддержку!

7 ВЫПОЛНЕНИЕ СТРОИТЕЛЬНЫХ РАБОТ, СВЯЗАННЫХ С ЛОКАЛЬНОЙ СЕТЬЮ ТЕПЛОСНАБЖЕНИЯ



7.1 Транспортировка и хранение



При неправильной транспортировке или ненадлежащем хранении возможно возникновение повреждения труб, оснастки и фасонных элементов, что может привести к нарушению надежности функционирования труб или их выдающихся теплоизоляционных свойств. Трубы и детали трубопровода перед укладкой в траншею необходимо проверить на наличие повреждений, возникающих при транспортировании или хранении. Не следует устанавливать трубы и детали трубопровода при обнаружении повреждений. После разматывания бухты труб на внутренней поверхности трубы возможно возникновение волн, что, как правило, не сказывается на качестве труб. В развернутом виде эти изменения исчезают.

Срок хранения

Для предотвращения попадания посторонних материалов в транспортные трубы REHAU, а также для защиты труб от ультрафиолетового излучения, рекомендуется закрывать концы труб заглушками. Следует избегать контакта с агрессивной средой (см. приложение 1 к DIN 8075). Хранение труб REHAU без защиты от влияния солнечного света возможно только в течение ограниченного времени. Исходя из опыта, возможно хранение труб под открытым небом в Средней Европе, начиная с момента их изготовления, в течение срока до 2 лет, при этом не нарушаются физико-механические свойства труб. При более длительном хранении под открытым небом или в областях, где повышенное солнечное излучение, например, на море, в южных странах или на высотах более 1500 м, необходимо хранение с обязательной защитой от солнца. При обеспечении защиты труб следует принимать во внимание их стойкость к ультрафиолетовому излучению и позаботиться о хорошем проветривании труб, чтобы не допустить аккумуляции тепла. При хранении с защитой от света какие-либо ограничения по срокам хранения отсутствуют.

Транспортировка

Бухты должны транспортироваться в положении лежа. Штабель бухт должен быть закреплен для недопущения их скольжения. Перед погрузкой площадку необходимо очистить.



Захват груза экскаватором

При захвате бухт экскаватором нужно обращать внимание на то, чтобы еще лежащая и наполовину приподнятая бухта не тянулась по земле. Не следует использовать канатные стропы, рекомендуется применять ремни шириной не менее 50 мм. Опускание бухт на землю следует производить с особой осторожностью.



Захват труб автопогрузчиком

При транспортировании труб вилочным погрузчиком следует использовать прокладки из картона или пластмассовых труб. При этом транспортируемый штабель бухт должен быть закреплен для недопущения его соскальзывания.



Хранение

Рекомендуется хранение бухт в лежачем состоянии на деревянных подкладках. При этом маловероятны повреждения и упрощаются погрузочные операции. Не допускается укладывать бухты на подкладки с острыми краями.



Опасность травмирования падающей бухтой!

Во избежание падения бухт не разрешается хранить их в вертикальном положении. Бухты должны храниться только в положении лежа.



Из-за небольшой опорной поверхности внешняя оболочка труб может быть легко повреждена инородными предметами.

7.2.1 Общие указания

Указания по траншеям

Ширина дна траншеи зависит от наружного диаметра трубы и, кроме этого, следует учитывать рабочее пространство, необходимое для прокладки труб. При этом нужно обращать внимание, что габариты траншеи для укладки трубопровода определяются несущей способностью трубопровода, а также величиной и распределением грунтовой и транспортной нагрузки.

Для труб центрального отопления REHAU рабочее пространство оставляют только в местах соединения труб муфтами согласно DIN 4124.

Минимальная глубина закладки труб составляет 60 см, максимальная – 2,6 м.



На большую или меньшую глубину трубы допускается прокладывать только после проведения расчета на прочность (статического расчета).

Чаще всего трубопроводы должны прокладываться на незамерзающей глубине. Дно траншеи заполняют песчаным балластом (толщина слоя 10 см, гранулирование 0/4) на ширину и глубину таким образом, чтобы трубопровод касался поверхности на всем протяжении.



Рис. 7-1 Подготовленное дно траншеи

Не допускается разрыхлять дно траншеи. Перед прокладкой трубопровода необходимо произвести выемку неравномерно уложенного, связного грунта и заменить его несвязным грунтом или уложить под трубопроводом песчаное основание. Слой разрыхленного, несвязного грунта необходимо снова уплотнить.



Рис. 7-2 Дно траншеи с опорой для трубы

Транспортная нагрузка

Прокладка трубопровода в уличных условиях должна соответствовать DIN 1072 с учетом класса транспортной нагрузки SLW 30 (= 300 кН общей нагрузки) или SLW 60. С соответствующим верхним строением пути по директивам для стандартизации верхнего строения пути транспортных площадей (RStO) для труб допускается транспортная нагрузка SLW 60.

Без транспортной нагрузки минимальная глубина траншеи T может быть сокращена до 20 см (см. главу 7.3.1 «Поперечные разрезы траншей»), при этом возможны повышенные тепловые потери и, при необходимости, следует принимать меры по недопущению замерзания.

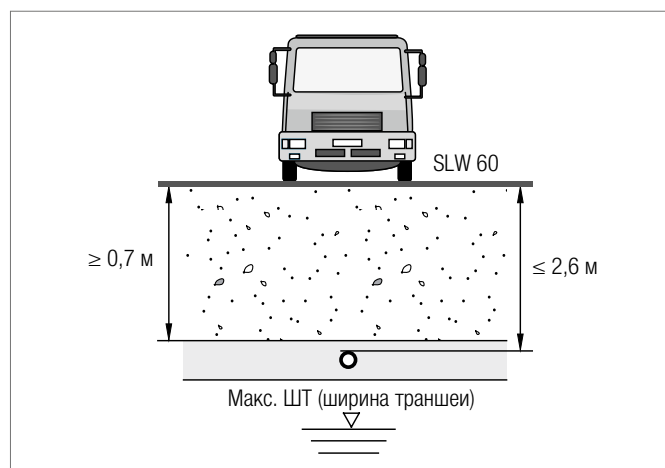


Рис. 7-3 Глубина траншеи при транспортной нагрузке

7.2.2 Открытый метод укладки

Стандартный тип прокладки трубопровода – открытый метод укладки в траншее. Для труб допускается устройство очень узкой траншеи. Лишь в местах соединения труб следует предусмотреть пространство для проведения работ. Этот метод используется независимо от категории грунта любым предприятием, выполняющим земляные работы.



Рис. 7-4 Прокладка открытым методом в траншее



- Гибкое перенесение без специальных инструментов
- Просто и малозатратно
- В любое время возможны дополнительные присоединения
- Минимальная ширина траншеи, лишь в местах соединения труб требуется ширина траншеи, обеспечивающая доступ к соединению.



- Для асфальтируемых поверхностей необходим полный комплекс асфальтоукладочных работ.
- Укладка трубы в открытую траншею не требует вспомогательных средств..

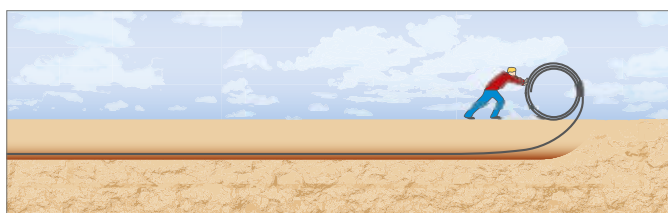


Рис. 7-5 Схематическое изображение открытых земляных работ

7.2.3 Методы прокладки

При прокладывании трубопровода трубы центрального отопления RENAU могут быть проложены, например, по неиспользуемым каналам или по предварительно проложенным полым трубам. Кроме того, труба центрального отопления благодаря большой гибкости может прокладываться под пересекающимися каналами, трубопроводами и другими трубами водо-, газо-, тепло- и энергоснабжения в открытой траншее.



Рис. 7-6 Прицеп для транспортировки



- Возможна прокладка уже имеющимися в наличии полыми трубами или способом мокрого бурения
- Трубы RAUTHERMEX, благодаря высокой прочности, позволяют прокладку через составные конструкции. При этом возможно прокладывание больших длин труб.



- При протягивании труб через острые кромки чтобы избежать повреждения магистрального трубопровода следует применять направляющие ролики.
- В большинстве случаев необходимо применение размоточного устройства.

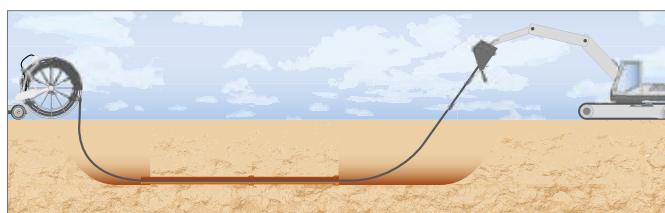


Рис. 7-7 Схематическое изображение способа прокладки

7.2.4 Прокладка плужным методом труб RAUTHERMEX

Этот метод представляет собой быстрый и малозатратный способ прокладки труб непосредственно в траншею, выполняемую специальным плугом. Такой способ прокладки может осуществляться в грунте без каменных включений. Для этого вида прокладки необходимы услуги специальной фирмы. Экономически выгодно, как правило, прокладка трубопровода длиной минимум 500 м.



Рис. 7-8 Прокладка труб плужным методом



- Отсутствие необходимости рытья траншей
- Высокая производительность прокладки, в зависимости от диаметра трубы возможна прокладка до 5 км трубопровода в день
- Удобный метод прокладки для незастроенных площадей большой протяженности



- Прокладка возможна только на незастроенных площадях и с применением труб RAUTHERMEX.
- Не допускается наличие каких-либо помех, находящихся на пути прокладываемой теплотрассы
- Прокладкой плужным способом занимаются специальные фирмы с соответствующим оборудованием и ноу-хау.
- Возможно применение только при подходящих земельных обстоятельствах.

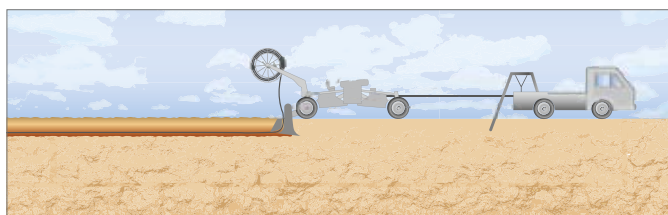


Рис. 7-9 Схематическое изображение плужного способа

7.2.5 Прокладка способом мокрого бурения труб RAUTHERMEX

При применении способа мокрого бурения происходит выемка продуктов бурения из бурового прохода с помощью промывочной жидкости. Труба втягивается под землей в обратном направлении. Этот способ применяется в случае наличия дорогостоящих объектов, находящихся на пути прокладки трубопровода (здания, автобан или водохранилища). Как правило, не применяется на песчаных и каменных землях.



Рис. 7-10 Прокладка труб способом бурения



- Не нарушаются дорогостоящие покрытия, что сокращает затраты
- Возможность подземного пересечения водоемов и большинства улиц с оживленным движением
- Высокая производительность прокладки, более чем 100 м в день



- Способ бурения применяется только для труб RAUTHERMEX.
- Максимально действующие на трубу силы не должны превышать допустимых показателей (смотри Таб. 7-1 «Максимально допустимые силы RAUTHERMEX SDR 11» и Таб. 7-2 «Максимально допустимые силы RAUTHERMEX SDR 7,4»).
- Радиус бурения зависит от буровой штанги, не зависит от радиуса изгиба трубы.
- Должно точно быть известно расположение имеющихся трубопроводов, чтобы иметь возможность их обойти
- Необходимы стартовые и целевые траншеи, а также около 6–10 м места для машины
- При возможности выбора, методу бурения рекомендуется предпочесть использование прокладки труб в ранее уложенную защитную трубу

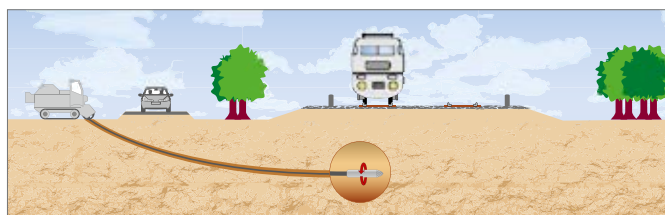


Рис. 7-11 Схематическое изображение способа мокрого бурения

Указания по способу мокрого бурения

Соединение трубы RAUTHERMEX с головкой бура должно выполняться с помощью внутренней трубы или для труб DUO с помощью обеих внутренних труб и наружной оболочки.

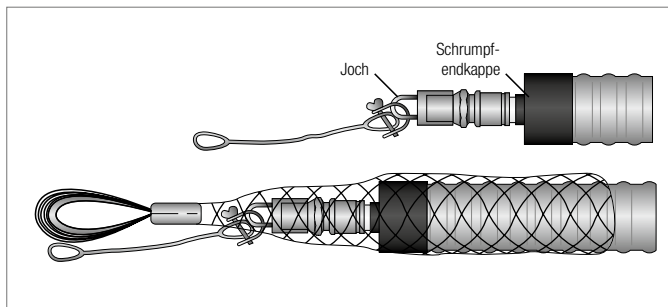


Рис. 7-12 Соединение RAUTHERMEX – головка бура.



Максимально допустимые усилия, действующие на трубу:

RAUTHERMEX SDR 11 трубы горячей воды для отопления	
Размеры	Максимально допустимое усилие [кН]
UNO 20	2
UNO 25	3
UNO 32	4
UNO 40	5
UNO 50	6
UNO 63	8
UNO 75	9
UNO 90	11
UNO 110	12
UNO 125	14
UNO 140	16
DUO 20+20	3
DUO 25+25	5
DUO 32+32	8
DUO 40+40	9
DUO 50+50	11
DUO 63+63	11

Таб. 7-1 Максимально допустимое усилие RAUTHERMEX SDR 11

RAUTHERMEX SDR 7,4 труба для санитарно-технических нужд	
Размеры	Максимально допустимое усилие [кН]
UNO 20	2
UNO 25	3
UNO 32	4
UNO 40	5
UNO 50	6
UNO 63	8
DUO 25+20	5
DUO 32+20	6
DUO 40+25	8
DUO 50+32	9

Таб. 7-2 Максимально допустимое усилие RAUTHERMEX SDR 7, 4

7.3 Укладка в траншеи и расстояние между трубами

7.3.1 Укладка в траншеи

На рисунках представлены требуемые размерные параметры траншеи.
Зону прокладки трубопровода необходимо засыпать песком крупностью 0/4 и уплотнить послойно вручную.

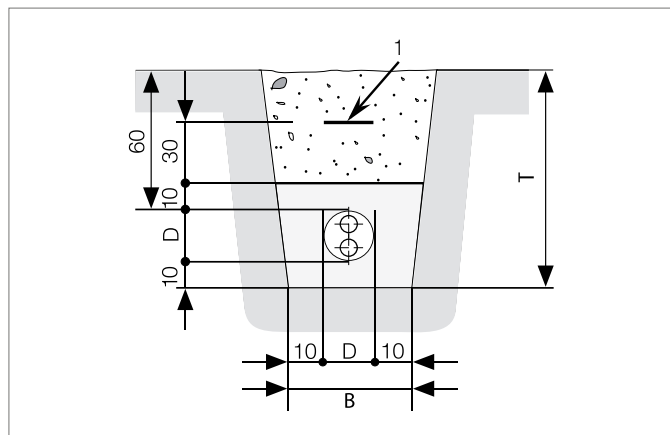


Рис. 7-13 Поперечное сечение траншеи для одной трубы (UNO или DUO)

- 1 Сигнальная лента трассы теплоснабжения
- B Ширина дна траншеи
- D Диаметр трубы
- T Глубина траншеи

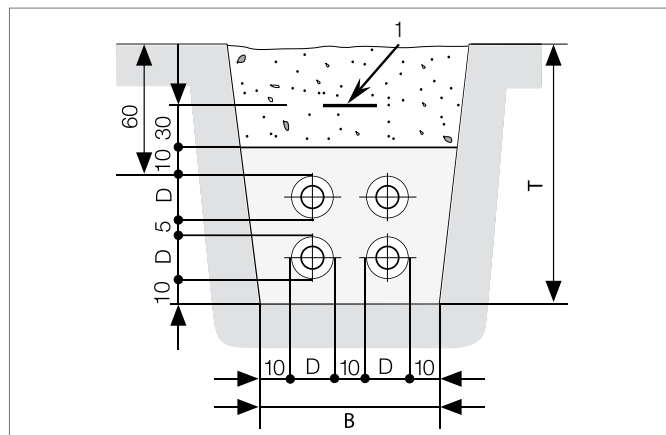


Рис. 7-15 Поперечное сечение траншеи для 4-х труб, вариант 1 (UNO или DUO)

- 1 Сигнальная лента трассы теплоснабжения
- B Ширина дна траншеи
- D Диаметр трубы
- T Глубина траншеи

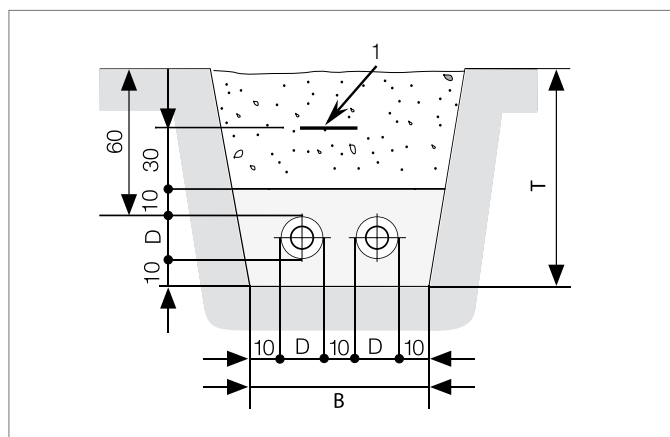


Рис. 7-14 Поперечное сечение траншеи для одной трубы (UNO или DUO)

- 1 Сигнальная лента трассы теплоснабжения
- B Ширина дна траншеи
- D Диаметр трубы
- T Глубина траншеи

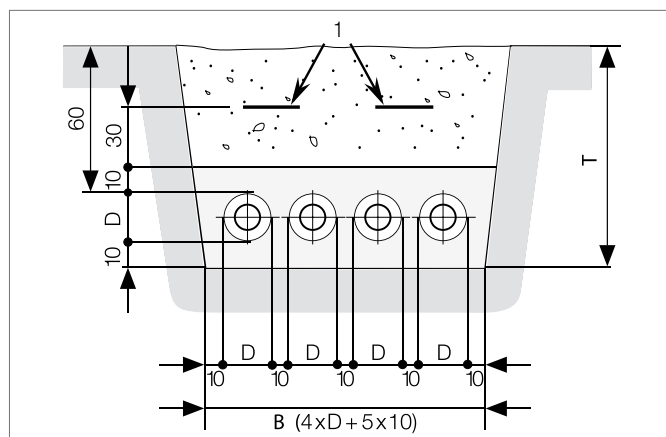


Рис. 7-16 Поперечное сечение траншеи для 4-х труб, вариант 2 (UNO или DUO)

- 1 Сигнальная лента трассы теплоснабжения
- B Ширина дна траншеи
- D Диаметр трубы
- T Глубина траншеи

7.3.2 Расстояние между прокладываемыми трубами теплоснабжения и трубами коммунального хозяйства

При прокладке сетей теплоснабжения рядом с трубами коммунального хозяйства необходимо соблюдать минимально допустимые расстояния между трубами DVGW W400 (см. Таб. 7-3 «Минимально допустимые расстояния до труб коммунального хозяйства»). Необходимо соблюдать допустимые температурные нагрузки при прокладке труб питьевого водоснабжения вблизи от труб горячего водоснабжения. Если этого невозможно достичь путем увеличения расстояния между ними, то необходимо изолировать трубы питьевого водоснабжения. Также возможно негативное влияние теплосети на электрические кабели.

Способ прокладки трубопровода	Параллельная прокладка, пересекающиеся трубопроводы с расстоянием менее 5 м друг от друга	Параллельная прокладка трубопроводов >5 м
1 кВ, сигнальный, измерительный кабель	0,3 м	0,3 м
10 кВ кабель	0,6 м	0,7 м
30 кВ кабель	0,6 м	0,7 м
Несколько 30 кВ кабелей	1,0 м	1,5 м
Кабель свыше 60 кВ	1,0 м	1,5 м
Газо- и водопровод	0,2 м	0,4 м

Таб. 7-3 Минимально допустимые расстояния до труб коммунального хозяйства



Прокладка труб RAUVITHERM и RAUTHERMEX в местностях с высоким уровнем грунтовых вод или на затапливаемых участках принципиально возможно, но тем не менее, не рекомендуется, вследствие ожидаемых повышенных теплых потерь. Соединения трубы в длительно присутствующей грунтовой воде принципиально не допускаются!

Болотистый и илистый грунт

При прокладке труб в илистых или болотистых местностях с переменчивым уровнем грунтовых вод или под транспортными потоками следует устранить все возникающие на пути прокладки трубопровода препятствия.

В случае если грунт на дне траншеи не обладает несущими свойствами и влагонасыщенный, а также есть чередующиеся слои грунта с различной несущей способностью, при укладке трубопровода следует провести дополнительные строительные мероприятия, например, укрепить дно траншеи нетканым (геосинтетическим) материалом. Подобный подход рекомендуется также, если дно траншеи проходит через меняющиеся слои земли с разной несущей способностью.

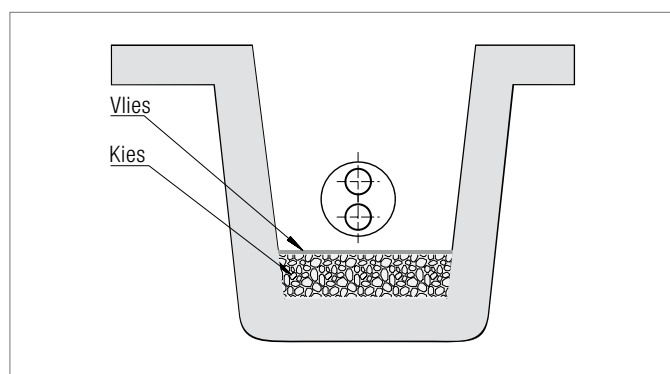


Рис. 7-17 Предохранение трубы

Прокладка трубопровода с уклоном

При прокладке трубопроводов с большим уклоном необходимо установить дополнительные поперечные ригели для предотвращения сползания верхнего слоя. При необходимости следует установить дренажную систему.

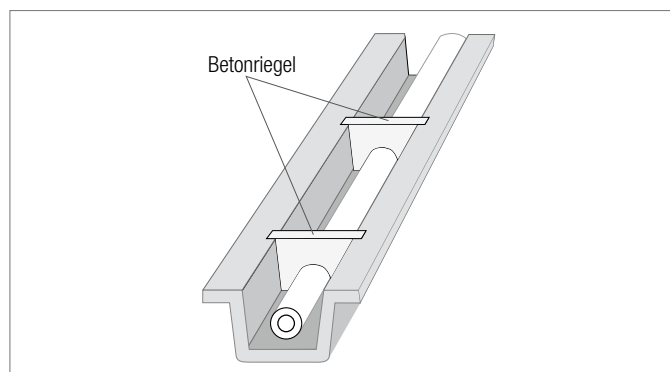


Рис. 7-18 Бетонные ригели при прокладке под уклоном

Отличная гибкость труб REHAU обеспечивает простую и быструю прокладку трубопроводов. Благодаря гибкости появляется возможность без применения специальных конструктивных элементов обойти преграды и изменить направление трубы в траншее. Тем не менее, при прокладке необходимо обращать внимание на зависимость от температуры минимального радиуса изгиба и изгибающего усилия в соответствии с таблицами в главе 7.5 «Радиусы изгиба и изгибающие усилия».



Рис. 7-19 Прокладка под пересекающимися трубопроводами

При необходимости, например, если температуры прокладки менее 10 °C или трубы имеют большие диаметры, бухты труб предварительно должны быть доведены до нужной температуры в помещении или палатке.

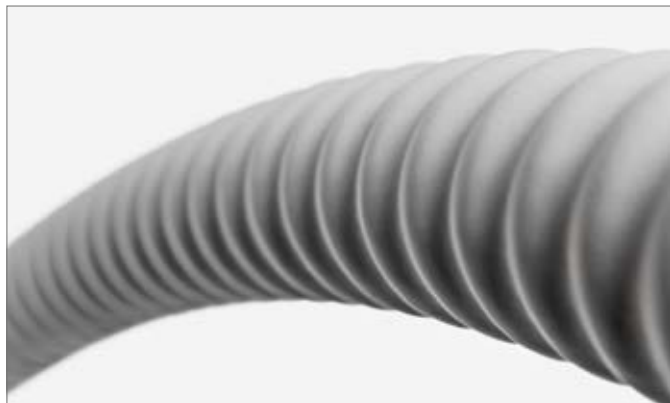


Рис. 7-20 Изменение направления без частей формы.



Рис. 7-21 Простая прокладка гибким трубопроводом

7.5.1 Радиус изгиба



Если при пониженных температурах обсадной трубы следует обеспечить указанные радиусы изгиба трубопровода, участок сгибания нужно подогреть слабым пламенем газовой горелки. Для работы при температуре, приближающейся к точке замерзания и ниже необходимо подогреть зону сгибания в целом.



Повреждения труб

Если не соблюдать установленные минимальные радиусы изгиба, внутренние трубы могут ломаться или получать повреждения. Не следует превышать установленные минимальные радиусы изгиба, приведенные в Таб. 7-4 «Минимальные радиусы изгиба RAUTHERMEX» и Таб. 7-5 «Минимальные радиусы изгиба RAUVITHERM».



При снижении гибкости при температурах, близких к точке замерзания, бухту трубы следует подогреть в теплом помещении или отапливаемой палатке на протяжении нескольких часов. Такая процедура облегчит последующую прокладку трубопровода.

Минимальный радиус изгиба RAUTHERMEX

Внешний диаметр D	Минимальный радиус изгиба при 10 °C температуры внешней оболочки
76 мм	0,7 м
91 мм	0,8 м
111 мм	0,9 м
126 мм	1,0 м
142 мм	1,1 м
162 мм	1,1 м
182 мм	1,3 м
202 мм	1,4 м

Таб. 7-4 Минимальные радиусы изгиба RAUTHERMEX

Минимальный радиус изгиба RAUVITHERM

Внешний диаметр D	Минимальный радиус изгиба при 10 °C температуры внешней оболочки
120 мм	0,9 м
150 мм	1,0 м
175 мм	1,1 м
190 мм	1,2 м
210 мм	1,4 м

Таб. 7-5 Минимальные радиусы изгиба RAUVITHERM

7.5.2 Изгибающее усилие

Существенное влияние на сгибание или усилие прокладки имеют наружная температура, конструкция трубы, а также ее диаметр. На практике для труб RAUVITHERM необходимые изгибающие усилия значительно меньше, чем для RAUTHERMEX.

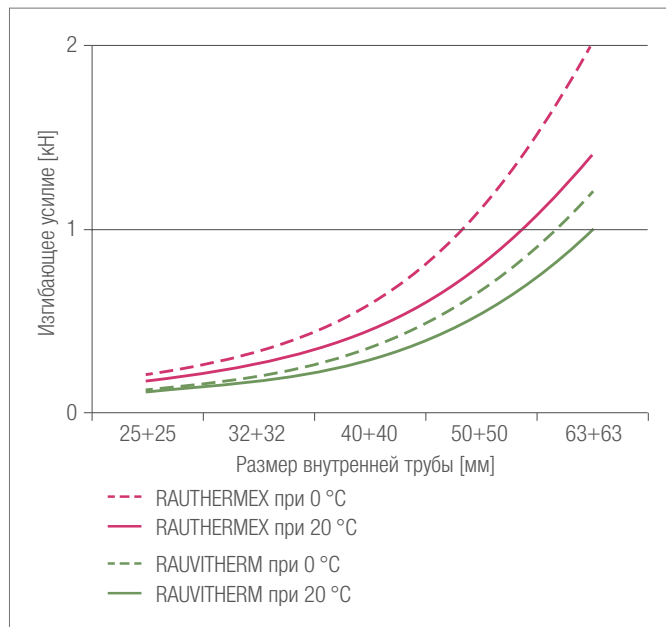


Рис. 7-22 Изгибающее усилие DUO

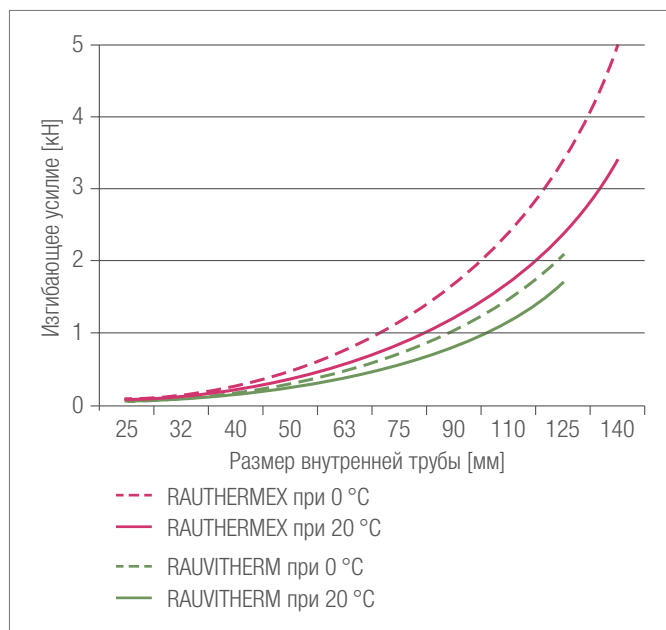


Рис. 7-23 Изгибающее усилие UNO

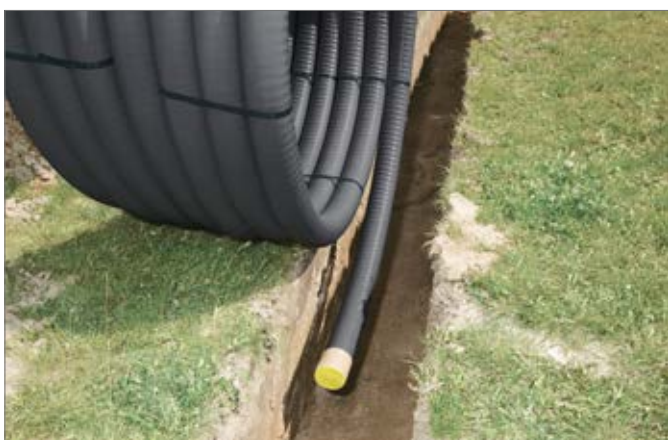


Распрямляющиеся трубы

При разрезании стягивающих упаковочных лент остерегайтесь резкого освобождения трубы за счет внутренних напряжений! Не следует проводить эту работу в зоне повышенной опасности!

Разрезание стягивающих упаковочных лент

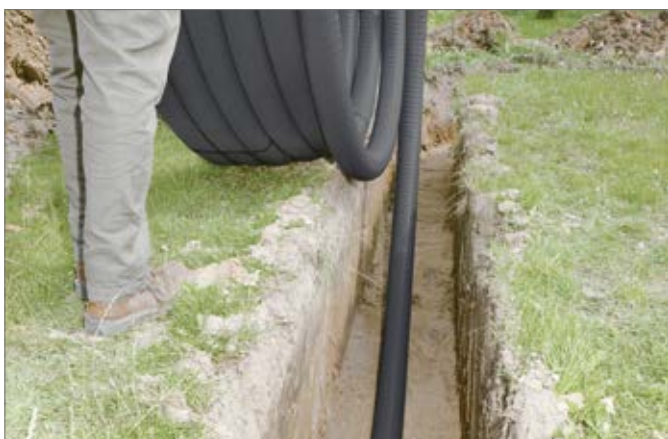
Упаковочные ленты следует удалять послойно.



Опасность надлома

Из-за опасности надлома следует обращать внимание, чтобы освобожденный участок трубы не скручивался. Поэтому упаковочные ленты удаляют послойно. Это также облегчает выполняемую ручную размотку бухты.

Бухту разматывают послойно



Разматывание бухты

При трубах с наружным диаметром до 150 мм, бухта разматывается в вертикальном положении. При больших габаритах трубы следует применять размоточное устройство. Бухты могут устанавливаться на специальное колесо и разматываться вручную или с помощью специального механизма.

Для труб DUO труба подающий и отводящий трубопровод должны размещаться друг над другом, чтобы легче выполнять боковые подключения. Повороты труб DUO возможны лишь в частично заполненной траншее трубопровода или не рекомендуются. Трубы перед заполнением поворачивают.



Соединение труб

При выполнении соединений и разветвлений следует принимать во внимание, чтобы концы труб подходили к месту соединения максимально прямо или под прямым углом (см. изображения слева и внизу). Угол α между осью присоединяемой трубы и осью муфты не должен превышать 10° .



Обратите внимание на указания по выравниванию труб в Инструкции по монтажу «Выравнивание труб» по адресу в Интернете: www.rehau.com/DE_de/bau/Heizen_Kuehlen/Nah-_Fernwaerme.



Установка соединительных элементов

Чтобы иметь большую свободу передвижений труб при установке соединительных элементов, следует закрепить их перед укладкой в траншею. При этом необходимо тщательно следовать соответствующим инструкциям по соединениям с помощью подвижных гильз или изолировочных муфт.



Заполнение траншей

Траншеи с расположенными в них трубами засыпают песком с размером зерна 0/4 на 10 см выше верхнего края трубы и вручную послойно уплотняют.



Размещение сигнальной ленты

Для лучшего оповещения при последующих земляных работах сигнальная лента, предупреждающая о наличии теплотрассы, должна находиться на расстоянии 40 см выше проложенных труб. Сигнальная лента теплотрассы должна содержать надпись «Внимание – теплоцентраль». Для более удобного оповещения о проложенном трубопроводе, сигнальная лента может быть выполнена на металлической основе.



Восстановление поверхности

Траншею с трубопроводом окончательно засыпают и восстанавливают прежнее покрытие поверхности.

Переходы труб на специальные конструктивные элементы / системы иного типа

Техники соединений REHAU обеспечивают возможность выполнения соединений со всеми общепотребительными специальными конструктивными элементами (запорная арматура, разветвление трубопровода, электросварной Т-переходник и т. д.), а также с системами другого типа (например, внутренние трубы из стали).

См. также главы 4.1–4.3. Универсально применяемые термоусадочные муфты REHAU (смотри главу 4.5) обеспечивают надежное уплотнение соединения. Техника соединения термоусадочными муфтами может применяться также при гладких внешних оболочках, напр., при переходе на предварительно изолированные стальные трубы или другие специальные конструктивные элементы.



Рис. 7-24 Переходы труб

Монтаж на стене / свободная прокладка трубопровода

В стандартном случае теплопроводящие трубы прокладываются в земле, однако, также возможны такие варианты, как монтаж на стене/ свободная прокладка трубопровода.

При свободно прокладке/монтаже на стене следует обращать внимание:

- Трубы фиксируют крепежными хомутами на расстоянии 1 м.
- Трубы необходимо защитить от солнечного излучения, например, кровельной жстью.
- При необходимости следует предусмотреть отдельные противопожарные мероприятия
- При необходимости следует предусмотреть дополнительные меры по защите от замерзания.



Рис. 7-25 Пример монтажа на стене/свободной прокладки

7.8 Дополнительные соединения

Для дополнительного соединения на незащищенных участках трубопровода или при выполнении ремонта, внутренняя труба может быть пережата до и после соответствующего места с помощью клеммных ограничителей. После этих действий давление на запорной арматуре внутренней трубы отсутствует. Пережатие трубы клеммами выполняется согласно DVGW инструкции GW 332.



Пережатие не должно проводиться при температуре окружающей среды ниже 5 °С.

Обратите внимание на раздел Инструкции по монтажу «Пережатие трубы» по Интернет-ссылке:

www.rehau.com/DE_de/bau/Heizen_Kuehlen/Nah-_Fernwaerme.



Рис. 7-26 Пережатие внутренней трубы UNO



Рис. 7-27 Пережатие внутренней трубы DUO



Внутренняя труба самостоятельно восстанавливает свою первоначальную форму на основании эффекта памяти. Такое пережатие не оказывает негативного влияния на внутреннюю трубу.

После окончания работ по подключению или ремонту клеммы разжимают и разбирают. Сразу после этого возможна подача стандартного рабочего давления и установление рабочей температуры. При стандартных рабочих температурах сетей центрального отопления разжатая внутренняя труба очень быстро приобретает прежнюю форму, так что специальная подача давления для распрямления внутренней трубы не требуется.

При пережатии трубы клеммы должны быть установлены на определенном расстоянии, которое обеспечивает безопасную работу ограничителя.

Размеры внутренней трубы	Расстояние между клеммами ограничителя
25 x 2,3	3,7 мм
32 x 2,9	4,6 мм
40 x 3,7	5,9 мм
50 x 4,6	7,4 мм
63 x 5,8	9,3 мм
75 x 6,8	10,9 мм
90 x 8,2	13,1 мм
110 x 10	16,0 мм

Таб. 7-6 Клеммное расстояние при степени пережатия от 0,8

7.9.1 Горизонтальное размоточное устройство

Для удобного разматывания бухт, в том числе в условиях ограниченного пространства, возможно применение размоточного устройства. На размоточном устройстве бухта может быть зафиксирована и приведена в горизонтальное положение. Такое устройство, прежде всего, подходит для труб DUO, так как внутренние трубы после разматывания укладываются в траншею в нужном положении – вертикально находясь одна над другой.

В зависимости от общих условий, разматывание может выполняться двумя способами:

Мобильное горизонтальное размоточное устройство на прицепе

Размоточное устройство размещают для мобильности на прицепе и перемещают рядом с траншеей в нужном направлении. При этом труба непосредственно укладывается в траншею.



Рис. 7-28 Мобильное горизонтальное устройство для разматывания, размещенное на прицепе

Стационарное горизонтальное размоточное устройство

Если возникает необходимость перехода через пересекающие теплотрусы трубопроводы, размоточное устройство может быть установлено стационарно в конце траншеи для укладки трубопровода, откуда труба будет прокладываться в эту траншею.



Рис. 7-29 Стационарное горизонтальное размоточное устройство в конце траншеи.

7.9.2 Вертикальное размоточное устройство

Для труб UNO может также использоваться вертикальное размоточное устройство, так как здесь присутствует только одна внутренняя труба. Бухта труб устанавливается в специальную клетку и разматывается оттуда. Вертикальное размоточное устройство также может быть установлено на прицепе.



Рис. 7-30 Вертикальное мобильное размоточное устройство

7.9.3 Поворотное устройство для труб (трубы DUO)

При выполнении соединений для труб DUO необходимо, чтобы внутренние трубы находились вертикально одна над другой. Так как это не всегда получается, перед соединением трубы должны быть приведены в вертикальное положение. Для этого применяется поворотное устройство для труб.



Рис. 7-31 Поворотное устройство для труб

7.10 Среднее плановое время для прокладки и монтажа на практике

Прокладка труб в открытые траншеи (без подземных работ)

	Тип трубы	RAUTHERMEX		RAUVITHERM	
		Необходимое количество работников	Общее время работы (минуты/метры)	Необходимое количество работников	Общее время работы (минуты/метры)
Включая прохождение под пересекающимися линиями, преодоление преград, домовые вводы трубопровода с учетом применения машинной техники для прокладки труб (экскаватор, лебедка, и т. д.)	UNO 20, 25, 32, 40	2	3	2	3
	UNO 50, 63	2–3	5	2	4
	UNO 75	2–3	7	2–3	5
	UNO 90, 110	3	10	2–3	8
	UNO 125, 140	3	12	3	10
	DUO 20, 25, 32, 40	2	5	2	4
	DUO 50, 63	2–3	7	2	5

Таб. 7-7 Плановое время на выполнение работ

Соединение внутренних труб в открытых траншеях

	Тип трубы	RAUTHERMEX		RAUVITHERM	
		Необходимое количество работников	Общее время работы (минуты/метры)	Необходимое количество работников	Общее время работы (минуты/метры)
Выполнение Т-ответвлений: включая снятие изоляции с труб, монтаж фитингов, запрессовка подвижных гильз, подготовка уплотнительных колец или термоусадочных рукавов. С учетом применения инструмента и стандартных для строительного участка работ по подготовке и окончанию монтажа.	UNO 20, 25, 32, 40	1–2	80	1–2	60
	UNO 50, 63	2–3	100	2	80
	UNO 75	3	140	2–3	120
	UNO 90	3	170	3	150
	UNO 110	3	200	3	180
	UNO 125	3	220	3	200
	UNO 140	3	240	–	–
	DUO 20, 25, 32, 40	2	180	1–2	160
DUO 50, 63	3	220	2–3	200	
Выполнение I-/L- соединений включая снятие изоляции с труб, монтаж фитингов, запрессовка подвижных гильз, подготовка уплотнительных колец или термоусадочных рукавов. С учетом применения инструмента и стандартных для строительного участка работ по подготовке и окончанию монтажа.	UNO 20, 25	1–2	20	1–2	10
	UNO 32, 40	1–2	50	1–2	40
	UNO 50, 63	2	75	2	65
	UNO 75	2	100	2	90
	UNO 90	2	110	2	100
	UNO 110	2–3	130	2	120
	UNO 125	2–3	160	2	150
	UNO 140	3	180	–	–
	DUO 20, 25	2	40	2	30
	DUO 32, 40	2	100	2	90
DUO 50, 63	2	150	2	140	

Таб. 7-8 Плановое время на выполнение соединений внутренних труб

Окончательное выполнение домовых вводов (без стальных проемов или сверления стен)

	Тип трубы	RAUTHERMEX		RAUVITHERM	
		Необходимое количество работников	Общее время работы (минуты/метры)	Необходимое количество работников	Общее время работы (минуты/метры)
Включая снятие изоляции с концов труб, монтаж концевых запорных фитингов или шаровых кранов, установка лабиринтного уплотнения с забутовкой строительным раствором	UNO 20 – 50	1	50	1	50
	UNO 63 – 110	1–2	75	1	65
	UNO 125 – 140	1	90	1–2	80
	DUO 20 – 32	1	60	1	50
	DUO 40 – 63	1	80	1	70

Таб. 7-9 Плановое время на полное завершение работ по монтажу домового ввода

Дополнительная изоляция соединений труб в траншее

Включая время на ожидание или время охлаждения. С учетом применения инструмента и стандартных для строительного участка работ по подготовке и окончанию монтажа.	Размеры	Система зажимных муфт		Система термоусадочных муфт	
		Необходимое количество работников	Общее время работы (минуты/метры)	Необходимое количество работников	Общее время работы (минуты/метры)
Т-переходник, включая дополнительную изоляцию	малые	1	45	1	75
	крупные	1	50	1	80
I-/L- соединение, включая дополнительную изоляцию	малые	1	25	1	40
	крупные	1	30	1	45

Таб. 7-10 Плановое время на выполнение дополнительной изоляции

Монтаж специальных конструктивных элементов

Единичный особый монтаж конструктивного элемента включительно все подготовительные работы, соединения и дополнительную изоляцию	Тип труб	С системой зажимных муфт		С системой термоусадочных муфт	
		Необходимое количество работников	Общее время работы (минуты/метры)	Необходимое количество работников	Общее время работы (минуты/метры)
Комплексный монтаж разветвителя	DUO 25	2	150	2	170
	DUO 40	2-3	310	2	290
	DUO 63	3	380	2-3	410
Монтаж под полом запорной арматуры (без заполнения, уплотнителей и защитной обсадной трубы)	UNO 25	2	90	2	100
	UNO63	2	200	2	220
	UNO110	3	320	2-3	320
	DUO 25	2	140	2	140
		3	380	2-3	370

Таб. 7-11 Плановое время для монтажа специальных конструктивных элементов



8 УКАЗАНИЯ ДЛЯ ВВОДА В ЭКСПЛУАТАЦИЮ И ОБСЛУЖИВАНИЕ

8.1 Требования к воде для отопления

8.1.1 Общие

В условиях ввода в эксплуатацию и обслуживания отопительных установок и установок горячего водоснабжения специально оговаривается возможность повреждения в результате возникновения коррозии и минеральных отложений. Чтобы избежать возникающих вследствие этого повреждений теплосети, необходим контроль определенных параметров воды и соблюдение соответствующих предельных значений. Трубопроводная система должна заполняться только соответствующим образом подходящей и подготовленной водой. Во время эксплуатации следует обязательно проводить регулярные проверки качества отопительной воды. Применение рабочей жидкости, не отвечающей установленным требованиям, может привести к различным повреждениям:

Осадконакопление

Природная (сырая) вода (питьевая вода, водопроводная вода) содержит большие или меньшие количества растворенных газов и солей. Решающее значение для образования отложений имеют карбонатная жесткость и общая жесткость воды. Причиной жесткости являются гидрокарбонаты, а также ионы кальция и магния. Высокие температуры приводят к протеканию реакций осаждения, которые приводят к образованию отложений и нарушениям функций конструктивных элементов. В дисковых теплообменниках или других конструктивных элементах могут образовываться железистые отложения, такие как оксиды железа и гидроксиды (ржавчина) или магнетит.

Коррозия

Существуют разнообразные виды коррозии и механизмы коррозии, причем наиболее активные виды коррозии возникают в результате протекания химических реакций. Коррозию могут вызывать как химический состав отопительной воды, так и применяемые конструкционные металлы. Центральную роль в коррозии металлов играет содержание кислорода. Кроме того, факторами возникновения коррозии являются величина pH (концентрация кислоты), кислотность (буферная емкость), а также содержание солей. В Таб. 8-1 приведены контрольные значения, характеризующие качество отопительной воды. Приводится сравнение для воды, обедненной солью и соле содержащей воды:

Параметры	Ед. изм.	С малым содержанием солей		Соле-содержащая
		10–30	> 30–100	
Электрическая проводимость при 25 °С	мкс/см	10–30	> 30–100	≥ 100–1 500
Внешний вид		Прозрачная, без взвешенных частиц		
pH-показатель ¹⁾ при 25 °С		9–10,0	9,0–10,5	9,0–10,5
Кислород ²⁾	мг/л	< 0,1	< 0,05	< 0,02
Жесткость воды ³⁾ (оксиды и гидроксиды щелочно-земельных металлов)	ммоль/л °dH	< 0,02 < 0,1	< 0,02 < 0,1	< 0,02 < 0,1

Таб. 8-1 Ориентировочные значения показателей качества отопительной воды в соответствии с AGFW FW510 или VdTVV-TCh 1466.

¹⁾ В зависимости от применяемых при строительстве материалов, для материалов, содержащих железо, коррозия при указанных показателях останавливается.

²⁾ Содержание кислорода < 0,1 мг/л, рекомендуется минимально возможное содержание

³⁾ Рекомендация Руководства Danfoss в отношении качества воды, согласно VdTVV-TCh 1466 общая жесткость < 0,1 °dH

8.1.2 Ввод в эксплуатацию

Для подготовки отопительной воды, а также ее проверки следует обращаться к специализированным фирмам-профессионалам.

В ходе эксплуатации параметры качества воды, а именно концентрация в ней кислорода, pH-показатель и электрическая проводимость всегда должны находиться в установленном диапазоне. Если контрольные показатели воды для отопительных установок и установок горячего водоснабжения не соблюдаются, то требуются соответствующие мероприятия. На практике считается, что теплоноситель, подаваемый по сетям централизованного теплоснабжения, является соле содержащим. Отсюда и исходят последующие рекомендации. Наряду с приведенными мероприятиями следует обращать внимание на состояние техники. Кроме того, заданные величины, упомянутые здесь в виде выдержки, являются обязательно принятыми согласно VDI 2035:

- Сырая вода полностью должна быть смягчена путем применения регенерируемых с поваренной солью (NaCl) катионообменных веществ.
- Для установления величины pH применяются гидроксид натрия (NaOH) или фосфат натрия (Na₂PO₄).
- При специальном планировании, инсталляции и регулярном уходе и техническом обслуживании следует исходить из того, что содержание кислорода при постоянной эксплуатации устройств при отсутствии развивающейся коррозии составляет менее 0,02 мг/л.
- Для связывания кислорода не должен использоваться сульфит натрия (Na₂SO₃), так как при соединении с кислородом сульфит превращается в сульфат и затем может быть преобразован бактериями в сульфид. Это приводит к созданию среды, вызывающей коррозию по отношению к меди и нержавеющей стали.
- Благодаря применению внутренних труб REHAU PE-Xa при прокладывании теплопроводов RAUTHERMEX или RAUVITHERM можно не опасаться повышенного содержания кислорода. См. также Таб. 3-1 на странице 10, непроницаемость для кислорода.
- Перед вводом в эксплуатацию устройство должно быть основательно промыто подготовленной или полностью-смягченной водой.
- Непосредственно после промывки следует выполнение проверки давления с применением воды.
- Нужно избегать опорожнения отопительной установки после проверки давления с заполнением сырой водой, так как в конструктивных частях установки неизбежно сохраняются остатки воды. Поступающий в порожнюю систему кислород будет служить предпосылкой для возникновения реакций коррозии: В зоне, где граничат три фазы вода/материал/воздух образуются небольшие локальные участки разъедания (ватерлиния коррозии). Эти первоначальные повреждения в дальнейшем во время эксплуатации при доступе кислорода могут привести к повреждениям стенок системы. Аналогичные процессы могут встречаться также при продолжительных остановках системы с опорожнением отопительной установки или ее частей.
- Следует избегать временного применения воды/смесей со средством против обледенения (например, в фазе строительства) и последующего заполнения дополнительной водой без средства против обледенения.
- Настоятельно рекомендуется профессиональный монтаж и ввод в эксплуатацию с проверкой давления, это обеспечит принятие мер по антикоррозийной защите (смотри также VDI 4708 лист 1). Это является важнейшим техническим мероприятием по минимизации доступа кислорода.

- Для предотвращения образования газовых подушек и газовых пузырей необходима полная деаэрация устройства при максимальной рабочей температуре.
- После ввода в эксплуатацию устройства при максимальной рабочей температуре должен быть выполнен производственный контроль в отношении сбоев функционирования, утечек и шумов.
- Добавление примесей к отопительной воде (химикатов), как правило, требуется только как мероприятие антикоррозийной защиты при технически установленной коррозии отопительных установок и установок горячего водоснабжения. Необходимо принимать во внимание указания производителей примесей. Некоторые добавки могут способствовать образованию биологических пленок.

Параметры ввода в эксплуатацию должны документироваться в рабочем журнале установки (например, согласно Приложению С VDI 2035 лист 2). Этот рабочий журнал должен передаваться монтажником или проектировщиком эксплуатационнику этой установки после ввода в эксплуатацию устройства монтажником или плановиком. Предприниматель, начиная с этой даты, несет ответственность за ведение рабочего журнала. Рабочий журнал является составной частью установки.

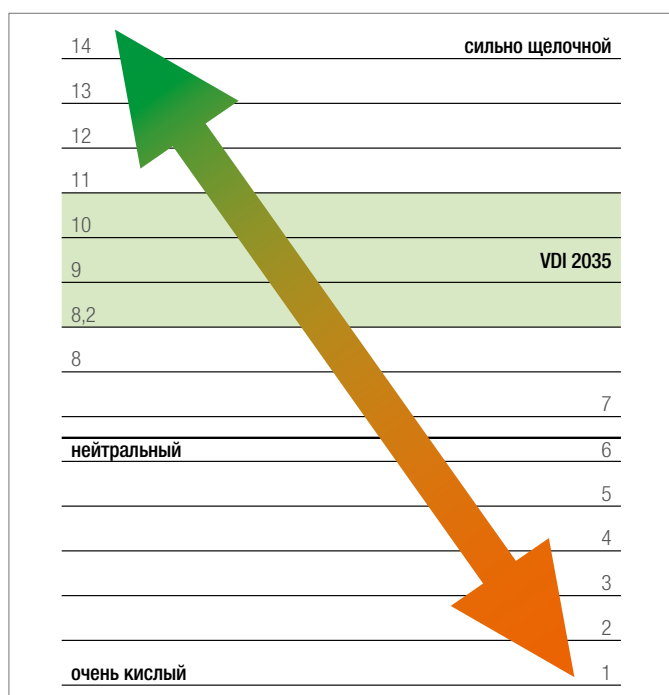


Abb. 8-1 pH-показатель

8.1.3 Эксплуатация, техническое обслуживание, уход

Техническое обслуживание отопительных установок и установок горячего водоснабжения должно выполняться, по меньшей мере, ежегодно.

За обслуживание отвечает предприниматель. Наиболее важным производственным мероприятием по обслуживанию является контроль давления оборудования, чтобы избежать, в частности, состояний пониженного давления с поступлением кислорода в отопительную воду установки. Отсутствие достаточного давления во время эксплуатации установки – это признак ошибочного поддержания напора или признак негерметичности. В таком случае должны проводиться соответствующие ремонтные мероприятия.

Недопустимый поддержание напора приводит к образованию газовой подушки в верхних зонах установки, что происходит при нарушениях циркуляции отопительной воды и ограничении передачи тепла. После устранения недостатков, связанных с уровнем давления или негерметичностью должна проводиться деаэрация установки и заполнение дополнительной водой.

В дальнейшем следует придерживаться следующих требований:

- Для всех устройств, обслуживаемых путем заполнения водой и/или добавлением подпиточной воды, вода должна проходить проверку с измерением проводимости и уровня pH согласно данным производителя, как минимум раз в год. Полученные результаты должны документироваться. Для установок с номинальной производительностью тепла выше, чем 600 кВт, независимо от обслуживания должна выполняться аналогичная проверка.
- Если контрольные показатели будут превосходить значения, приведенные в Таб. 8-1 на странице 74, необходимо выполнение мероприятий, направленных на снижение проводимости (например, «Промывка» отопительной водой).
- При водоподготовке монтажник или проектировщик должны определить контрольные параметры и сравнить их с диапазонами нормативных значений, результаты следует документировать.
- Частота проверок, а также необходимые мероприятия при отклонениях от нормативного диапазона также должны быть утверждены плановиком. Должна вестись соответствующая документация.
- Для установки, постоянно требующей подпиточной воды (например, свыше 10% от количества воды для заполнения ежегодно) безотлагательно должны быть выявлены причины неполадок. Недостаток должен быть обнаружен и устранен. Следует обращать внимание, что при постоянно высоком уровне пополнения системы подпиточной водой существует повышенная вероятность коррозии для конструктивных элементов в зоне подпитки.

8.1.4 Водоподготовка

Водоподготовка с помощью добавления химикалий должна выполняться только в виде исключения.

Выбор средств для водоподготовки и внесение изменений в воду для заполнения должен выполнять компетентный специалист или специализированные фирмы. Все мероприятия по водоподготовке должны быть обоснованы и задокументированы в рабочем журнале.

8.1.5 Отбор проб воды для анализа во внешней лаборатории



Опасность ожога

Контакт с вытекающей отопительной водой может привести к сильному обвариванию.

Следует использовать соответствующее защитное оборудование.

Контейнер для пробы, в который наливается проба воды, должен удовлетворять следующим требованиям:

- Объем контейнера должен составлять минимум 1 л
- Контейнер должен быть чистым и без химических остатков
- Контейнер должен плотно закрываться
- Быть небьющимся (например, PET – бутылка из-под питьевой воды)
- Иметь этикетку

Отбор пробы должен выполняться из основного потока гидравлической системы. В соответствии с этим следует использовать промежуточные участки труб сети теплоснабжения:

1. Из установки из подходящей точки водозабора отбирают минимум 2 л воды, применяемой для заполнения
2. Полностью наполняют контейнер для пробы.
3. Контейнер для пробы плотно закрывают.
4. После закупорки в контейнере не должен находиться воздух.
5. Контейнеры для проб аккуратно надписывают, чтобы обеспечить четкую идентификацию пробы.

8.1.6 Центральная фильтрующая станция

Использование комбинированного механико-магнитного фильтра очистки обеспечивает отсеивание в процессе эксплуатации взвешенных веществ (магнетит, частицы меди, и т.д.). Это предотвращает возникновение возможных повреждений теплосети (эрозия/коррозия, абразивное действие стружек меди в пластмассовых трубах, дополнительную механическую нагрузку насосов, отложение магнетита в теплообменниках, засорении вентилей). Эти инородные вещества могут попадать, прежде всего, во время ненадлежащим образом выполняемых ремонтов домашних установок теплоснабжения.

Тогда, как для крупных сетей теплоснабжения возможна очистка только 5–15% всей циркулирующей воды, в малых системах такая фильтрация может достигать 100%. При этом следует обращать внимание на возможность замены фильтра и обеспечение его работы в обратном направлении.

Растворимость согласно VDI 2035

Водоподготовка без применения химикалий на примере EnwaMatic® (фирма ENWA AS Германия)

Заявка: лист 1:

- Обычное заполнение отопительной установки с применением VE-/ полностью смягченной воды с помощью картуша

Заявка: лист 2:

- Долговременная степень фильтрации (5 мкм) с автоматической обратной промывкой
- Автоматическое регулирование с помощью специального устройства уровня pH 9–10 для материалов, содержащих железо
- Автоматическое снижение общей жесткости
- Антибактериальный барьер
- Сепарация микропузырей

8.2 Проверка давления и герметичности

8.2.1 Принципы проверки давления



Успешное проведение и документирование проверки давления является основанием для получения прав на гарантийное обслуживание в рамках гарантии REHAU или соглашения о принятии на себя ответственности согласно договоренности с Центральным Союзом специалистов по сантехнике, отоплению и кондиционированию (Германия ZVSHK). Проведение проверки давления с применением воды для сетей теплоснабжения рекомендуется на основании технической надежности. Проверка со сжатым воздухом вследствие больших объемов трубопровода не дает четкого выявления нарушений.

В соответствии с DIN EN 806-4 и DIN 1988 проверка давления должна проводиться в уже готовых, но еще не закрытых трубопроводах перед вводом в эксплуатацию.

Заявления о герметичности установки, проверенной с помощью испытательного давления (постоянное, падающее, повышенное) могут быть лишь условными.

- Герметичность установки может быть проверена только визуальным контролем незакрытых трубопроводов.
- Местонахождение мелких утечек возможно определить только визуальным контролем (выход воды) при высоком давлении.

Разбиение трубопровода сети теплоснабжения на меньшие участки для проверки повышает точность проверки.

8.2.2 Проверка герметичности с помощью воды

Подготовка испытания давлением с применением воды

1. Трубы должны быть не закрыты и доступны для осмотра.
2. При необходимости, счетчики и предохранительные устройства снимают и заменяют отрезками трубы или заглушками.
3. Начиная с самой глубокой точки залегания, трубопроводы наполняют фильтрованной питьевой водой без воздуха. При этом температура воды должна соответствовать температуре окружающей среды ($\Delta t \leq 10 \text{ K}$ – разница температуры окружающей среды и температуры воды)
4. Выпускают воздух с участков водозабора, пока не будет зафиксирован выход воды, свободной от воздуха.
5. Для проверки давлением используют прибор контроля давления с точностью 100 гПа (0,1 бар).
6. Прибор контроля давления присоединяют к сети теплоснабжения на самом глубоком участке.
7. Все места водозабора тщательно закрывают.



На проверку давлением могут сильно влиять изменения температуры в системе трубопровода, например, изменение температуры на 10 K может вызвать изменение давления от 0,5 до 1 бар.

Вследствие свойств материала трубы (например, возможности растяжения трубы при возрастающей нагрузке давления) во время испытания давлением могут возникать колебания давления. Испытательное давление, а также возникающее при проверке распределение давления не дает возможности принятия достаточных выводов относительно герметичности устройства.

Поэтому окончательный монтаж должен пройти контроль надежности согласно установленных норм для проверки герметичности.

8. Необходимо обеспечить, чтобы температура во время испытания давлением сохранялась постоянной.
9. Заполняют протокол испытания давлением (см. страницу 78) и записывают данные, полученные для установки.

Испытание давлением для устройств, оборудованных трубами RAUTHERMEX или RAUVITHERM.

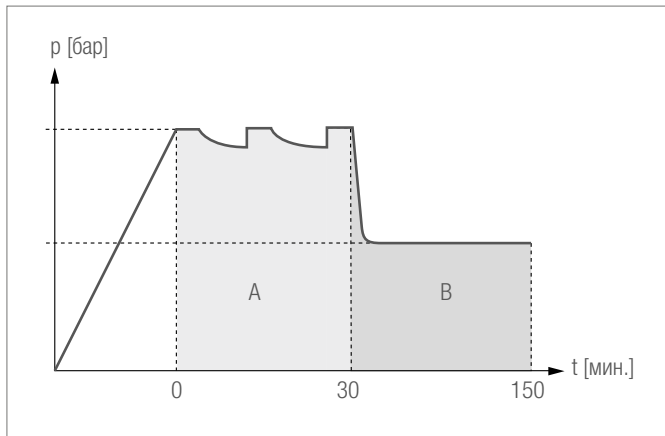


Abb. 8-2 Диаграмма испытания давлением для труб RAUTHERMEX и труб RAUVITHERM согласно инструкции ZVSHK.

- A Адаптационное время (при необходимости подкачивание)
- B Проверка давлением для установок с трубами RAUTHERMEX и RAUVITHERM

1. В установке медленно устанавливают испытательное давление (= 1,1 x максимальное рабочее давление).
Пример испытательного давления: 1,1 x 7,6 бар (при 80 °C) = 8,4 бар
2. Поддерживают испытательное давление в течение 30 минут.
При необходимости периодически восстанавливают испытательное давление.
3. Через 30 минут действия испытательного давления делают отметки в протоколе проверки давления.
4. Весь монтаж, в частности, соединения, проверяют на герметичность визуально.
5. Медленно снижают испытательное давление на 0,5 x максимальное проверочное давление и отмечают испытательное давление в протоколе испытания давлением.
Пример сниженного испытательного давления: 0,5 x 8,4 бар = 4,2 бар
6. Через 2 ч. проверяют уровень испытательного давления и делают соответствующие отметки в протоколе испытания давлением.
7. Визуально проверяют на герметичность всю монтажную конструкцию, в частности, соединения.

Если испытательное давление снизилось:

- Снова проводят тщательный визуальный контроль трубопроводов, мест водозабора и соединений.
- После устранения причины падения давления повторяют проверку давления в установке (шаги 1-7).

8. Если при визуальном контроле не было установлено отсутствие герметичности, проверка может быть завершена.

Окончание испытания давлением с применением воды

После окончания испытания давлением:

1. Испытание давлением подтверждается в протоколе проверки давления фирмой-исполнителем и заказчиком.
2. Прибор контроля давления снимают.
3. Вновь устанавливают предохранительные устройства и счетчики.

8.2.3 Протокол испытания давлением



Вы можете загрузить образец протокола испытания давлением в Интернете по адресу www.rehau.de или использовать для копирования приведенный образец.

ПРОТОКОЛ ИСПЫТАНИЯ ДАВЛЕНИЕМ

Системы труб RAUTHERMEX и RAUVITHERM

Проверка согласно инструкции ZVSHK

Гидравлическое испытание



Unlimited Polymer Solutions

1. Данные установки

Объект: _____

Подрядчик: _____

Улица/номер дома: _____

Почтовый индекс/населенный пункт: _____

Вода для заполнения отфильтрована, устройство водозабора деаэрировано полностью.

Допустимое рабочее давление составляет _____ бар

Температура воды $\vartheta_w =$ _____ °C окружающей среды $\vartheta_u =$ _____ °C

$\Delta\vartheta = \vartheta_u - \vartheta_w =$ _____ K

2. Испытание давлением

Шаг 1:

$\Delta\vartheta \leq 10$ K температуры окружающей среды к температуре воды для заполнения

Испытательное давление _____ бар (1,1 x максимальное рабочее давление, например, 1,1 x 7,6 бар = 8,4 бар)

Время ожидания _____ минут (минимум 30 минут); поддержание испытательного давления, периодическое восстановление уровня давления

Давление через 30 мин. _____ бар

Путем визуального контроля полностью проверена герметичность монтажа, в частности, соединения, нарушений герметичности не выявлено.

Шаг 2:

Испытательное давление _____ бар (0,5 x максимальное испытательное давление, например, 0,5 x 8,4 бар = 4,2 бар)

Время испытания _____ минут (120 мин.)

Давление через 120 мин. _____ бар

Путем визуального контроля полностью проверена герметичность монтажа, в частности, соединения, нарушений герметичности не выявлено.

3. Отметки о проверке

На шаге 2 испытания давлением на манометре не установлено падения давления.

Монтаж установки полностью герметичный.

4. Подтверждение

От заказчика: _____

От подрядчика: _____

Место: _____ Дата: _____

Приложения:

9 НОРМЫ И ДИРЕКТИВЫ



Следует принимать во внимание все действующие национальные и международные инструкции по прокладке трубопроводов, монтажу, правила техники безопасности, правила и инструкции техники безопасности, а также указания этой Технической информации.

Также следует принять во внимание действующие законы, нормы, директивы, инструкции (например, DIN, EN, ISO, DVGW, TRGI, VDE и VDI), а также инструкции по охране окружающей среды, постановления профессиональных союзов и инструкции местных предприятий коммунально-бытового обслуживания.

В случае применения в области, которая не оговорена в настоящей Технической информации (особое применение), необходима консультация с нашим техническим отделом. Вы можете обратиться за подробной консультацией в ближайший отдел сбыта REHAU.

Указания по планированию и монтажу непосредственно относятся к соответствующим продуктам REHAU. Приводятся ссылки на отдельные положения общих действующих норм или постановлений.

Следует учитывать дополнительные нормы, инструкции и директивы в отношении планирования, монтажа и эксплуатации отопительных систем и систем снабжения питьевой водой, а также устройств технического обеспечения зданий, которые не являются составной частью этой Технической информации.

Общие

AGFW FW420

Теплоцентрали из систем гибких труб – системы из полимерных внутренних труб(PMR)

ASTM C 1113

Проверка теплопроводности негорючих материалов с помощью нагреваемой проволоки (метод с использованием платинового термометра сопротивлений)

BGA KTW

Санитарно-гигиеническая оценка пластмасс и других неметаллических материалов в рамках закона о пищевых продуктах и предметах первой необходимости для применения в снабжении питьевой водой

DIN 2424 часть 2

Планирование в коммунальном хозяйстве, водном хозяйстве и строительстве магистральных трубопроводов

DIN 4102

Огнестойкость стройматериалов и конструктивных элементов

DIN 4726

Панельное отопление горячей водой и соединения нагревательных элементов – полимерные трубы и соединения для трубопроводов

DIN 16892

Трубы из сшитого полиэтилена высокой плотности (PE-X) – Общие требования к качеству, испытания

DIN 16893

Трубы из сшитого полиэтилена высокой плотности (PE-X) – размеры

DIN 53420

Проверка пенопластов; определение объемной массы

DIN 53428

Проверка пенопластов; определение свойств по отношению к жидкостям, пару, газам и твердым материалам

DIN 53577

Проверка эластичных пенопластов; определение сопротивления сжатию и характеристика упругости при сжатии.

DIN EN 253

Трубы центрального отопления – предварительно изолированные системы обсадных труб для непосредственно проложенных в земле сетей центрального отопления

DIN EN 15632

Трубы центрального отопления – предварительно изолированные системы гибких труб

DIN EN ISO 13760

Пластмассовые трубы для транспортирования жидкостей под давлением – правило Майнера – Методы расчета для кумулятивных повреждений

DIN EN ISO 15875

Системы полимерных трубопроводов для монтажа горячего и холодного водоснабжения – сшитый полиэтилен (PE-X)

DVGW Рабочий лист GW 332

Сжатие трубопроводов из полиэтилена в газо- и водоснабжении

DVGW Рабочий лист W270

Размножение микроорганизмов на материалах для питьевого водоснабжения – проверка и оценка

DVGW рабочий лист W 400

Технические правила для водораспределительных установок (TRWV)

DVGW Рабочий лист W 531

Изготовление, управление качеством продукции и испытания труб из VPE для питьевого водоснабжения DVGW Рабочий лист W534
Переходные патрубки и соединители для труб для монтажа установок питьевого водоснабжения

DVGW Рабочий лист W 544

Пластмассовые трубы при монтаже установок питьевого водоснабжения

ISO 1183

Пластмассы – методы определения плотности не вспененных пластмасс

ISO 11357-3

Пластмассы – Динамическая дифференциальная калориметрия (DDK) – часть 3: Определение температуры плавления и кристаллизации и энтальпии плавления и кристаллизации

ISO 1183

Пластмассы – Методы определения плотности не вспененных пластмасс

Планирование и прокладка

DIN 1055

Влияние на несущие поверхности

DIN 4124

Строительные котлованы и траншеи – откосы, крепления, ширина рабочего пространства

DIN 8075

Трубы из полиэтилена (PE) – PE 80, PE 100 - Общие требования к качеству, испытания

DIN EN 12831

Отопительные установки в зданиях – Метод расчета нормативной отопительной нагрузки

DIN V 4701

Энергетическую оценку тепловых и вентиляционных установок для помещений

Ввод в эксплуатацию

AGFW Рабочий лист FW 510

Требования к циркуляционной воде для промышленного и центрального отопления, а также указания для эксплуатации

DIN 1988

Технические правила для монтажных установок питьевого водоснабжения

DIN 18380 (VOB)

VOB порядок предоставления и порядок заключения договоров для строительных услуг — часть С: Общие Технические условия договоров на строительные услуги (ATV) - Отопительные установки и центральные установки водного отопления

DIN EN 806

Технические правила для установок питьевого водоснабжения

DIN EN 1264

Интегрированные в помещения отопительные системы и системы охлаждения с водными теплоносителями

VDI 2035

Снижение потерь в отопительных установках и установках горячего водоснабжения – образование накипи в отопительных установках и установках горячего водоснабжения

VDI 4708

Поддерживание давления, вентилирование, дегазация

VdTÜV-TCh 1466

Контрольные показатели для циркулирующей воды в установках горячего водоснабжения

ZVSHK

Памятка по проверке герметичности монтажа установок питьевого водоснабжения сжатым воздухом, инертным газом или водой



Различные сервисные услуги



Консультация (техническая поддержка)

Уже на первых этапах Вашего планирования мы готовы ознакомить Вас с Вашими возможностями по месту Вашего проекта, и, поддержать Вас, например, с помощью докладов и информационных мероприятий по темам «Эффективные централизованные и локальные системы теплоснабжения» или «Эффективное использование трубопроводов».



Адресная техническая поддержка

Мы можем консультировать Вас лично по телефону и на месте. Договоритесь с одним из наших технических специалистов о времени.



Программы продаж / Интернет-портал

Вы можете получить подробные сведения о наших программах, продуктах и решениях через Интернет (по адресу: www.rehau.de/waertewende), и, также в печатном виде. Мы также поддерживаем специализированную торговлю с соответствующими целевыми группами и профессиональными средствами стимулирования сбыта. Обращайтесь к нам.



Тексты предложений

Вместе с выбранным Вами продуктом, Вы получаете подробные тексты предложений, по желанию в Word или Gaeb формате. Тексты предложений Вы можете найти для загрузки по адресу: www.rehau.de



Технические документы

Мы предлагаем Вам формуляры для расчета сети теплоснабжения и гидравлического расчета, а также протоколы испытаний, руководства по монтажу, инструкции по строительству и прокладке, которые Вы можете загрузить по адресу: www.rehau.de



Обслуживание строительных участков и инструктаж

У Вас возникли вопросы по монтажу наших продуктов? Мы можем приехать к Вам и на месте оказать Вам и Вашим коллегам квалифицированную помощь.



Академия REHAU

Семинары академии REHAU снабжают важной информацией и способствуют распространению знаний в областях техники, права и продаж. Наши семинары регулярно проводятся в наших центрах обучения, в отделах сбыта REHAU, а также непосредственно по местонахождению клиента: www.rehau.de/академия

Успешное планирование с RENAU

Впечатляющие возможности решений, базирующихся на применении полимеров, открывают для наших клиентов и пользователей нашей продукции захватывающие перспективы эффективного использования. Архитекторы, плановики и пользователи, а также инвесторы и продавцы – все остаются в выигрыше в результате наших системных решений, оптимально соответствующих Вашим потребностям.


RENAU – это компетентный партнер в таких экологических и экономических темах будущего, как биогазовые установки и котлы, работающие на древесных отходах или централизованные и локальные сети теплоснабжения. Мы предлагаем как продавец экстра-класса не только продукты и системы, но и обширный сервис и поддержку.

RENAU как надежный партнер готов прийти к Вам на помощь уже в фазе планирования, во время технической разработки и вплоть до передачи предложений будет находиться рядом с Вами. При этом на переднем плане сохраняются как энергетическая эффективность и экономичность Вашего плана строительства, так и техническое преобразование.

Наш центр планирования всегда готов оказать Вам поддержку в отношении инженерного строительства на этапах, как предварительного планирования, так и проектирования и проекта производства работ.

Пожалуйста, просто заполните соответствующую анкету объекта и направьте ее в режиме онлайн или посредством факса в компетентный отдел RENAU.





RENAU
Unlimited Polymer Solutions

ЗАКАЗ НА ПЛАНИРОВАНИЕ RENAU CEI

АНКЕТА ОБЪЕКТА ДЛЯ
СЕТИ ТЕПЛОСНАБЖЕНИЯ RAUTHERMEX / RAUMTHERM

Код проекта: _____ Исполнитель: _____

Планы строительства

Фамилия			
Улица / номер дома			
Почтовый индекс / место проживания			
Фаза планирования	<input type="checkbox"/> Предварительное планирование / оценка затрат	<input type="checkbox"/> Планирование проекта	<input type="checkbox"/> Планирование выполнения

Данные клиента

Фамилия			
Улица/номер дома			
Почтовый индекс / место проживания			
Тел. / Факс / E-mail			
Контактное лицо			
<input type="checkbox"/> Монтажник	<input type="checkbox"/> Планировщик	<input type="checkbox"/> Строитель	<input type="checkbox"/> Органы власти <input type="checkbox"/> Другое

Определение размеров

Желаемое окончание до: _____

Определение размеров локальной/ центральной сети теплоснабжения

1. Общие данные

Отопление:	Температура подающего потока: _____ [°C]	Температура обратного потока: _____ [°C]
Падение давления:	Падение давления теплоцентрали: _____ [Па]	Падение давления станция передатчик: _____ [Па]
Расположение теплосети:	Высота местоположение: минимальная точка сети: _____ [м над НН]	Высота местоположение: максимальная точка сети: _____ [м над НН]
Продольный профиль расположения, при необходимости, прилагается!		

ВНОВ 1	ВНОВ 2	ВНОВ 3
Тепловая проводимость(-и) теплоцентрали(-ей) / ВНКW: _____ [кВт]	_____ [кВт]	_____ [кВт]

Страница 1 из 4

Компетентный, настоящий партнер

Для качественной и своевременной реализации Ваших проектов Вам понадобится надежный, квалифицированный партнер. Мы поддержим Вас при создании сети, окажем содействие Вашим отраслевым предприятиям, которые смогут оптимально осуществлять Ваши требования и помогут Вам в поиске энергетического решения.

Для простых запросов на нашей веб-странице предлагается быстрый онлайн-поиск специализированных предприятий, предлагающий Вам большой выбор. Если вопрос требует квалифицированного ответа, мы охотно проконсультируем Вас по телефону, дадим рекомендацию и данные для контакта.

Партнер RENAУ рядом с Вами

Мы готовы оказать Вам поддержку:

- Профессиональный разработчик RENAУ
- Специализированные предприятия инженерного строительства рядом с Вами
- Инженерно-конструкторские бюро



ПРИЛОЖЕНИЕ

Анкета подключения к локальной сети теплоснабжения	85
Анкета объекта для сетей теплоснабжения RAUTHERMEX / RAUVITHERM	87

АНКЕТА ПОДКЛЮЧЕНИЯ К ЛОКАЛЬНОЙ СЕТИ ТЕПЛОСНАБЖЕНИЯ



1. Присоединяемый потребитель / заинтересованное лицо

Фамилия / имя: _____

Улица / номер дома: _____

Почтовый индекс / место проживания: _____

Телефон/e-mail (для запросов): _____

2. Готовность к присоединению

- Да, я присоединю мой дом к локальной сети теплоснабжения.
- Присоединение здания к локальной сети теплоснабжения я планирую:
- Краткосрочно (примерно 1-2 года) Среднесрочно (примерно 5 лет) Долгосрочно (примерно 10 лет)
- Нет, я не присоединю мой дом к локальной сети теплоснабжения.

3. Здание

Вид здания: EFH (дом для одной семьи) EFH встроен. / DHH (двойной дом) RMH (несколько домов стандартного проекта, построенных в ряд один за другим) MFH с _____ WE (многоквартирный дом с собственной квартирой)

Данные здания: Год постройки: _____ Жилая площадь: _____ м² Полный этаж: _____

Расширение / санация: _____

Отапливаемая жилая площадь: _____ м²

DG (чердак) отапливаемый KG (подвальный этаж) отапливаемый

4. Отопительные данные

Данные котла: Паропроизводительность котла: _____ кВт Год выпуска котел / тип котла: _____

Отопительный вид: Панельное отопление в полу Нагреватель Стенное отопление Калорифер

Дополнительное отопление (например, печь _____ кафеля и комнат): Топливо: _____ /год

Средние величины на последние 3-5 лет:

<input type="checkbox"/> Жидкое топливо _____ л/год	<input type="checkbox"/> вкл. горячую воду	<input type="checkbox"/> без горячей воды
<input type="checkbox"/> Газ _____ м ³ /год	<input type="checkbox"/> вкл. горячую воду	<input type="checkbox"/> без горячей воды
<input type="checkbox"/> Дрова _____ м ³ /год	<input type="checkbox"/> вкл. горячую воду	<input type="checkbox"/> без горячей воды
<input type="checkbox"/> Электричество _____ кВт/год	<input type="checkbox"/> вкл. горячую воду	<input type="checkbox"/> без горячей воды

5. Горячее водоснабжение

Жильцы: _____ Объем резервуара для питьевой воды: _____

Центральное С проточным нагревателем / бойлером С солнечным коллектором

АНКЕТА ПОДКЛЮЧЕНИЯ К ЛОКАЛЬНОЙ СЕТИ ТЕПЛОСНАБЖЕНИЯ

6. Промышленное предприятие / производство

Потребление
тепла: _____ кВт/час

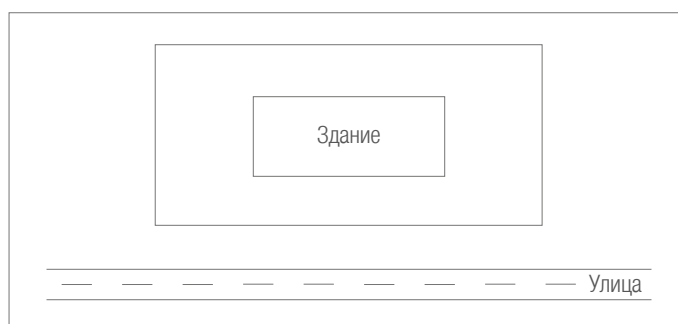
Производитель-
ность котла: _____ кВт

Часы работы: _____ ч

7. Расположение отопительной установки

Местонахождение: в EG в KG в DG _____ Этаж
(первый этаж (подвальный (чердачный
дома) этаж) этаж)

Расположение отопления в здании при рассмотрении со стороны улицы, пожалуйста, отметьте на рисунке.
При необходимости увеличьте рисунок:



8. Санационные мероприятия и мероприятия по расширению

Запланированы ли релевантные энергетические мероприятия в целях экономии в течение следующих лет для теплоснабжения? (например, изоляция, монтаж новых окон, изоляция крыши/подвала)?

Присоединятся ли другие потребители тепла в Вашем здании/квартире в будущем (например, пристраивание жилой площади, промышленное использование, бассейн)?

9. Побуждения, вопросы, критика

Место, дата: _____

Подпись: _____

ЗАКАЗ НА ПЛАНИРОВАНИЕ REHAU CEI

АНКЕТА ОБЪЕКТА ДЛЯ

СЕТИ ТЕПЛОСНАБЖЕНИЯ RAUTHERMEX / RAUVITHERM



Unlimited Polymer Solutions

Код проекта: _____

Исполнитель: _____

Планы строительства

Фамилия			
Улица / номер дома			
Почтовый индекс / место проживания			
Фаза планирования	<input type="checkbox"/> Предварительное планирование / оценка затрат	<input type="checkbox"/> Планирование проекта	<input type="checkbox"/> Планирование выполнения

Данные клиента

Фамилия			
Улица/номер дома			
Почтовый индекс / место проживания			
Тел. / Факс / E-mail			
Контактное лицо			
<input type="checkbox"/> Монтажник	<input type="checkbox"/> Планировщик	<input type="checkbox"/> Строитель	<input type="checkbox"/> Органы власти
			<input type="checkbox"/> Другое

Определение размеров

Желаемое окончание до:

Определение размеров локальной/ центральной сети теплоснабжения

1. Общие данные

Отопление:	Температура подающего потока: _____ [°C]	Температура обратного потока: _____ [°C]
Падение давления:	Падение давления теплоцентрали: _____ [Па]	Падение давления станция передачи: _____ [Па]
Расположение теплосети:	Высокое местоположение минимальная точка сети: _____ [м над НН]	Высокое местоположение максимальная точка сети: _____ [м над НН]
Продольный профиль расположения, при необходимости, прилагается!		

	ВНKW 1	ВНKW 2	ВНKW 3
Тепловая производительность(-и) теплоцентрали(-ей) / ВНКWs:	_____ [кВт]	_____ [кВт]	_____ [кВт]

ЗАКАЗ НА ПЛАНИРОВАНИЕ RENAU CEI

АНКЕТА ОБЪЕКТА ДЛЯ

СЕТИ ТЕПЛОСНАБЖЕНИЯ RAUTHERMEX / RAUVITHERM



RENAU®

Unlimited Polymer Solutions

Код проекта: _____

Исполнитель: _____

2. Данные здания/ данные подключаемого потребителя

Здание №	Теплопроизводительность или:	Расход жидкого топлива ¹⁾ или:	Расход газа ¹⁾	Оценка здания ²⁾ согласно классификации здания (0, 1, 2, 3)
1	_____ [кВт]	_____ [л/год]	_____ [м ³ /год]	_____
2	_____ [кВт]	_____ [л/год]	_____ [м ³ /год]	_____
3	_____ [кВт]	_____ [л/год]	_____ [м ³ /год]	_____
4	_____ [кВт]	_____ [л/год]	_____ [м ³ /год]	_____
5	_____ [кВт]	_____ [л/год]	_____ [м ³ /год]	_____
6	_____ [кВт]	_____ [л/год]	_____ [м ³ /год]	_____
7	_____ [кВт]	_____ [л/год]	_____ [м ³ /год]	_____
8	_____ [кВт]	_____ [л/год]	_____ [м ³ /год]	_____
9	_____ [кВт]	_____ [л/год]	_____ [м ³ /год]	_____
10	_____ [кВт]	_____ [л/год]	_____ [м ³ /год]	_____
11	_____ [кВт]	_____ [л/год]	_____ [м ³ /год]	_____
12	_____ [кВт]	_____ [л/год]	_____ [м ³ /год]	_____
13	_____ [кВт]	_____ [л/год]	_____ [м ³ /год]	_____
14	_____ [кВт]	_____ [л/год]	_____ [м ³ /год]	_____
15	_____ [кВт]	_____ [л/год]	_____ [м ³ /год]	_____
16	_____ [кВт]	_____ [л/год]	_____ [м ³ /год]	_____
17	_____ [кВт]	_____ [л/год]	_____ [м ³ /год]	_____
18	_____ [кВт]	_____ [л/год]	_____ [м ³ /год]	_____
19	_____ [кВт]	_____ [л/год]	_____ [м ³ /год]	_____
20	_____ [кВт]	_____ [л/год]	_____ [м ³ /год]	_____

1) Теплопроизводительность, полученная потреблением жидкого топлива или газа, рассчитывается в соответствии с нормой 1800 часов работы/год!

Для более чем 20 присоединяемых потребителей просим представить данные в файле Excel.

2) Класс оценки зданий 1, 2, 3 или 0



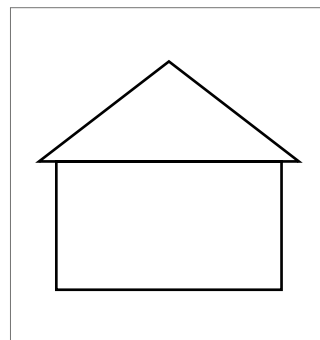
Класс 1: Новостройка
 $Q < 85 \text{ кВт}/(\text{м}^2 \cdot \text{а})$



Класс 2: санированная старая постройка
 $Q = 85-115 \text{ кВт}/(\text{м}^2 \cdot \text{а})$



Класс 3: Старая постройка
 $Q > 115 \text{ кВт}/(\text{м}^2 \cdot \text{а})$



Класс 0: информация о классе здания отсутствует

ЗАКАЗ НА ПЛАНИРОВАНИЕ REHAU CEI

АНКЕТА ОБЪЕКТА ДЛЯ

СЕТИ ТЕПЛОСНАБЖЕНИЯ RAUTHERMEX / RAUVITHERM



REHAU®

Unlimited Polymer Solutions

Код проекта: _____

Исполнитель: _____

Эскиз

Расположение и удаление потребителя и ответвления (пример на следующей странице):

Эскиз или рисунок в CAD-е дополняйте данными о протяженности/проставленными размерами!

ЗАКАЗ НА ПЛАНИРОВАНИЕ REHAU CEI

АНКЕТА ОБЪЕКТА ДЛЯ

СЕТИ ТЕПЛОСНАБЖЕНИЯ RAUTHERMEX / RAUVITHERM



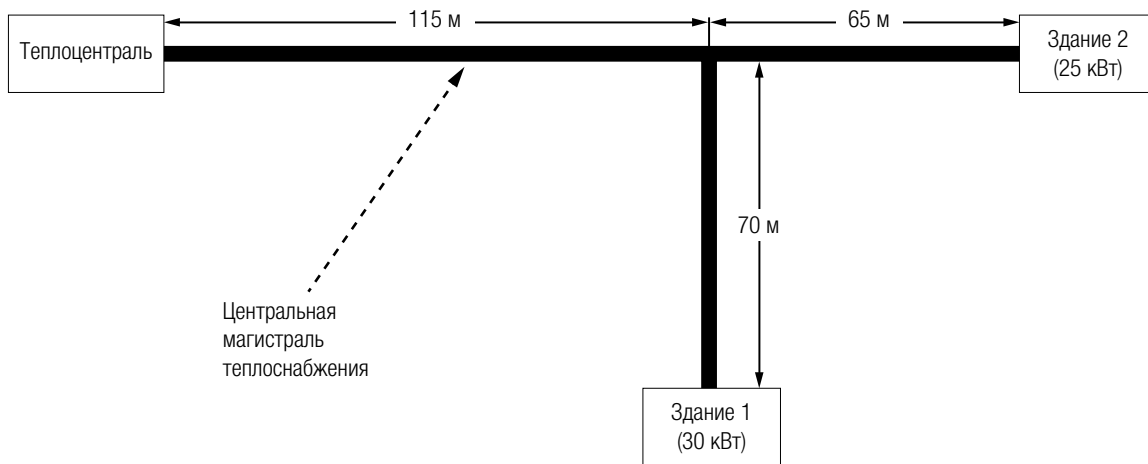
REHAU®

Unlimited Polymer Solutions

Код проекта: _____

Исполнитель: _____

Пример



Замечания / дополнения

(Напр. высокое местоположение самых высокорасположенных / низко расположенных точек трубопроводной сети относительно к расположению теплоцентрали)

Дата: _____

Составитель: _____

При необходимости: Печать/подпись

Обратите внимание, пожалуйста, что наши консультации и планирование будут основываться на предоставленных Вами данных и информации, подготовленной с помощью специальных технических средств. Пожалуйста, проверьте соответствие данных и результатов Вашего плана строительства. Мы просим обратить внимание, что для применяемых продуктов должны учитываться нормативные значения из актуальной Технической информации. Приложенные к этому письму услуги по планированию являются для Вас бесплатными и осуществляются на основании наших условий поставок и платежей, с которыми Вы можете ознакомиться по адресу: www.rehau.de/lzb.

ДЛЯ ЗАМЕТОК

A series of 20 horizontal gray bars, evenly spaced, intended for taking notes. Each bar is a solid light gray color and spans most of the width of the page.

ДЛЯ ЗАМЕТОК

A series of 20 horizontal gray bars, evenly spaced, intended for writing notes. Each bar is a solid light gray color and spans most of the width of the page.

ДЛЯ ЗАМЕТОК

A series of 20 horizontal gray bars, evenly spaced, intended for taking notes. Each bar is a solid light gray color and spans most of the width of the page.

RENAУ хочет быть ближе к своим клиентам.

Региональные отделы сбыта RENAУ всегда находятся в Вашем распоряжении для быстрого, постоянного обслуживания, удовлетворяющего Ваши запросы. Компетентные сотрудники всегда позаботятся о квалифицированной консультации, обработке запросов и проблем.

Высокоэффективные центры логистики и крупные склады готовы предоставить Вам самые популярные продукты RENAУ. Мы готовы поддержать Вас советами и действиями при подготовке и разработке крупных проектов или сложных конструкций вплоть до момента эксплуатации.

www.rehau.ua

Здесь приводятся отдельные бюро продаж с адресами и номерами телефонов:

Киев:

08162 Киево-Святошинский район,
пгт. Чабаны, ул.Машиностроителей 1,
тел.: 044 255 17 97, 467 77-10, -28, -29, -30,
факс: 044 467 77 31

Днепропетровск:

49051, ул.Винокурова 5,
тел.: 056 370 50 28, -29,
факс: 056 370 5175

Донецк:

83023, ул.Лабутенко 16а, 2 этаж,
тел.: 062 345 09 50

Львов:

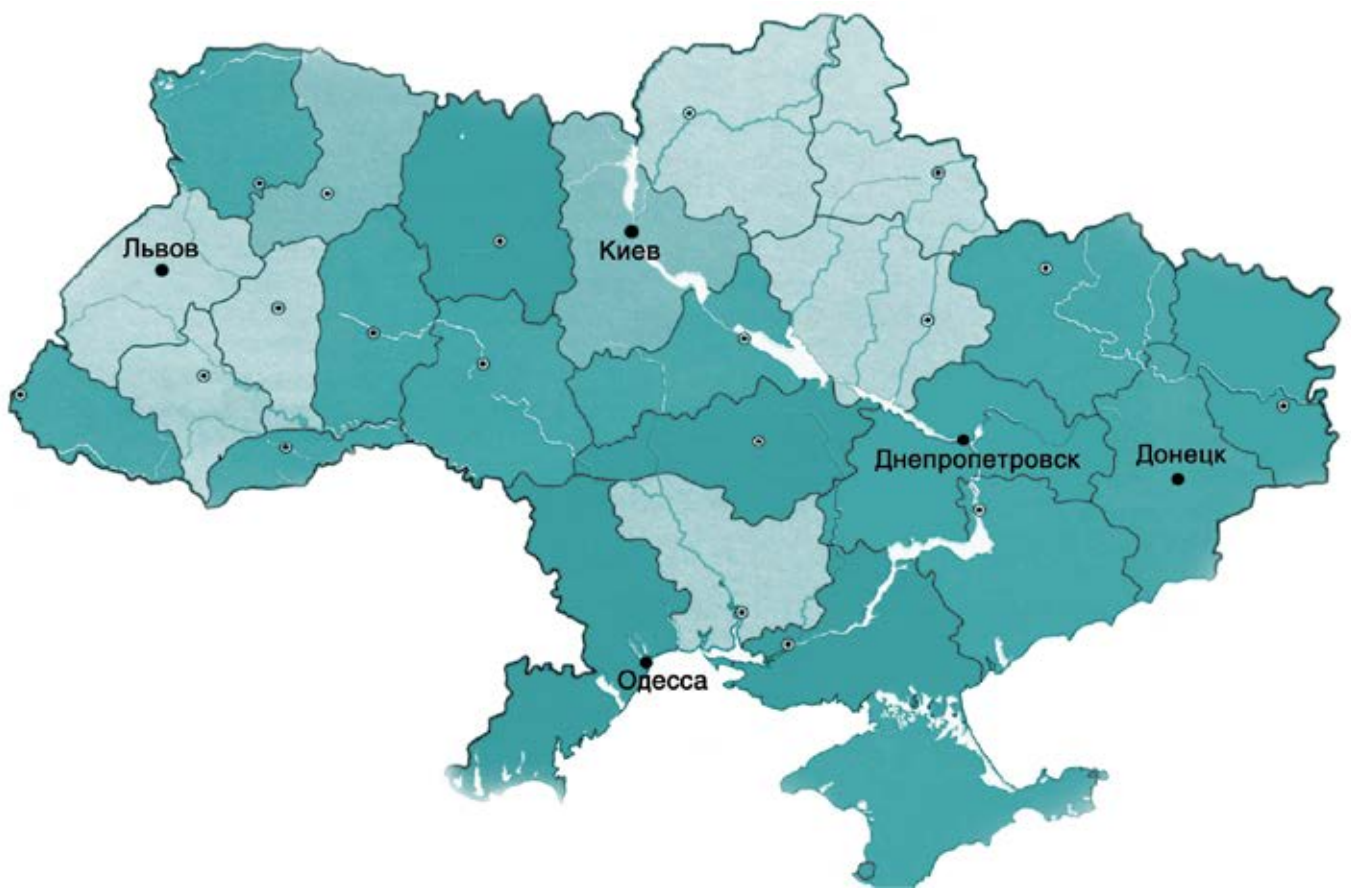
79034, ул. Луганская, 18, 2-й этаж.,
тел.: 032 295 89 20

Одесса:

65003, ул.Черноморского Казачества 115, 7 этаж,
тел.: 048 780 0716,
факс: 048 780 0721

Симферополь:

ул. Октябрьская 12,
тел.: 0652 54 38 39



Если систему, описанную в данной технической информации, предполагается использовать по другому назначению, то в этом случае следует обязательно проконсультироваться с компанией REHAU и перед началом монтажа получить письменное разрешение от компании REHAU. Если такое разрешение не получено, то ответственность полностью лежит на потребителе. Применение, монтаж и переработка в данном случае выходят из-под нашего контроля. При возникновении рекламационного случая наша ответственность за ущерб ограничивается стоимостью поставленного и использованного потребителем материала.

Гарантийные обязательства утрачивают свою силу в случае использования продукта по назначению, не оговоренному в данной технической документации.

Авторские права на документ защищены. Права, в частности, на перевод, перепечатку, снятие копий, радиопередачи, воспроизведение на фотомеханических или других подобных средствах, а также сохранение на носителях данных, защищены.

ООО «Рехау» в Украине:

Киев: 08162 Киево-Святошинский район, пгт. Чабаны, ул.Машиностроителей 1, тел.: 044 255 17 97, 467 77-10, -28, -29, -30, факс: 044 467 77 31

Днепропетровск: 49051, ул.Винокурова 5, тел.: 056 370 50 28, -29, факс: 056 370 5175 · **Донецк:** 83023, ул.Лабутенко 16а, 2 этаж, тел.: 062 345 09 50

Львов: 79034, ул. Луганская, 18, 2-й этаж., тел.: 032 295 89 20 · **Одесса:** 65003, ул.Черноморского Казачества 115, 7 этаж, тел.: 048 780 0716, факс: 048 780 0721

Симферополь: ул. Октябрьская 12, тел.: 0652 54 38 39