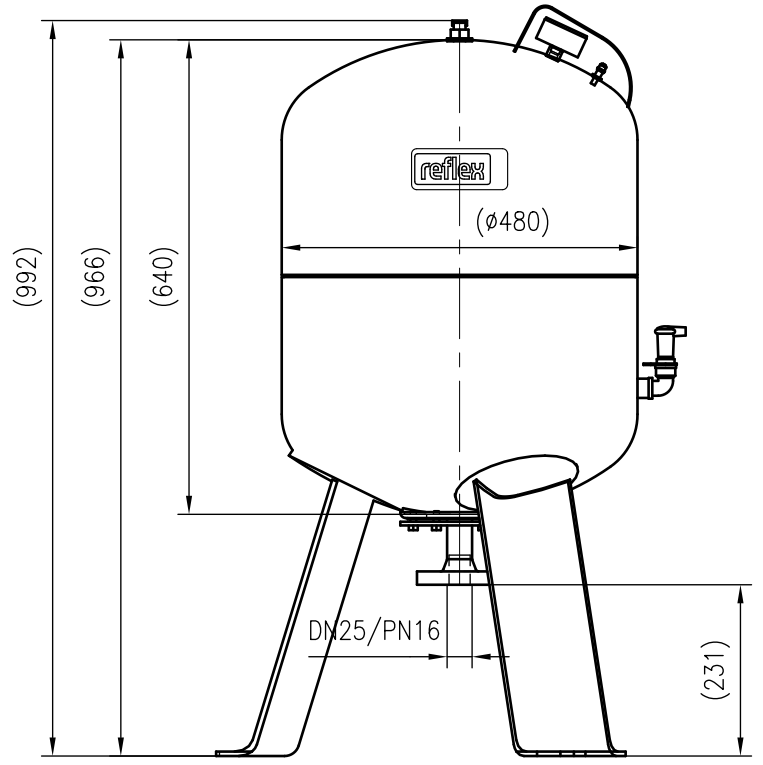
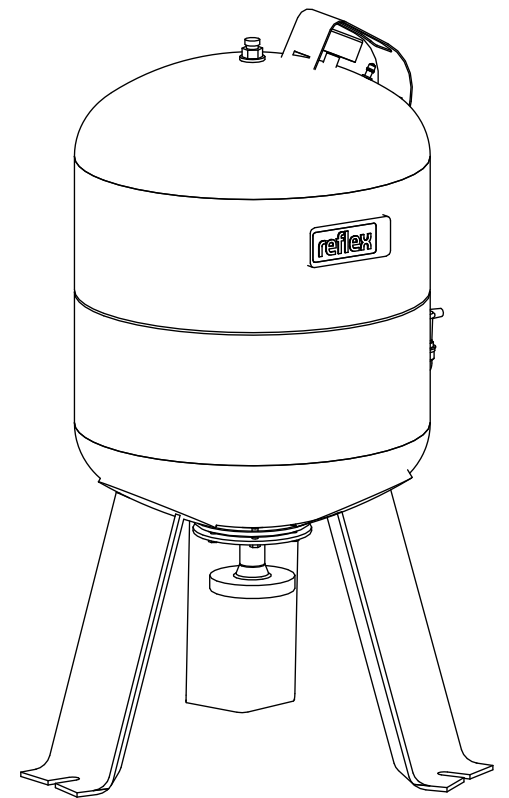


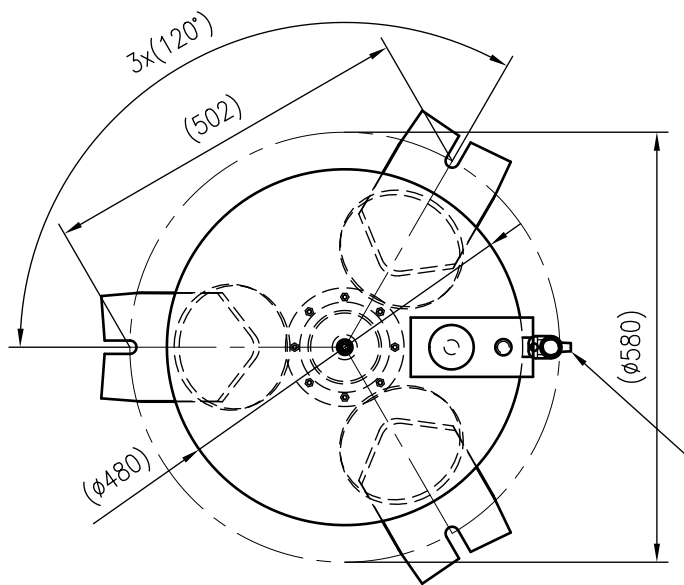
Side view



Front view



Isometric view

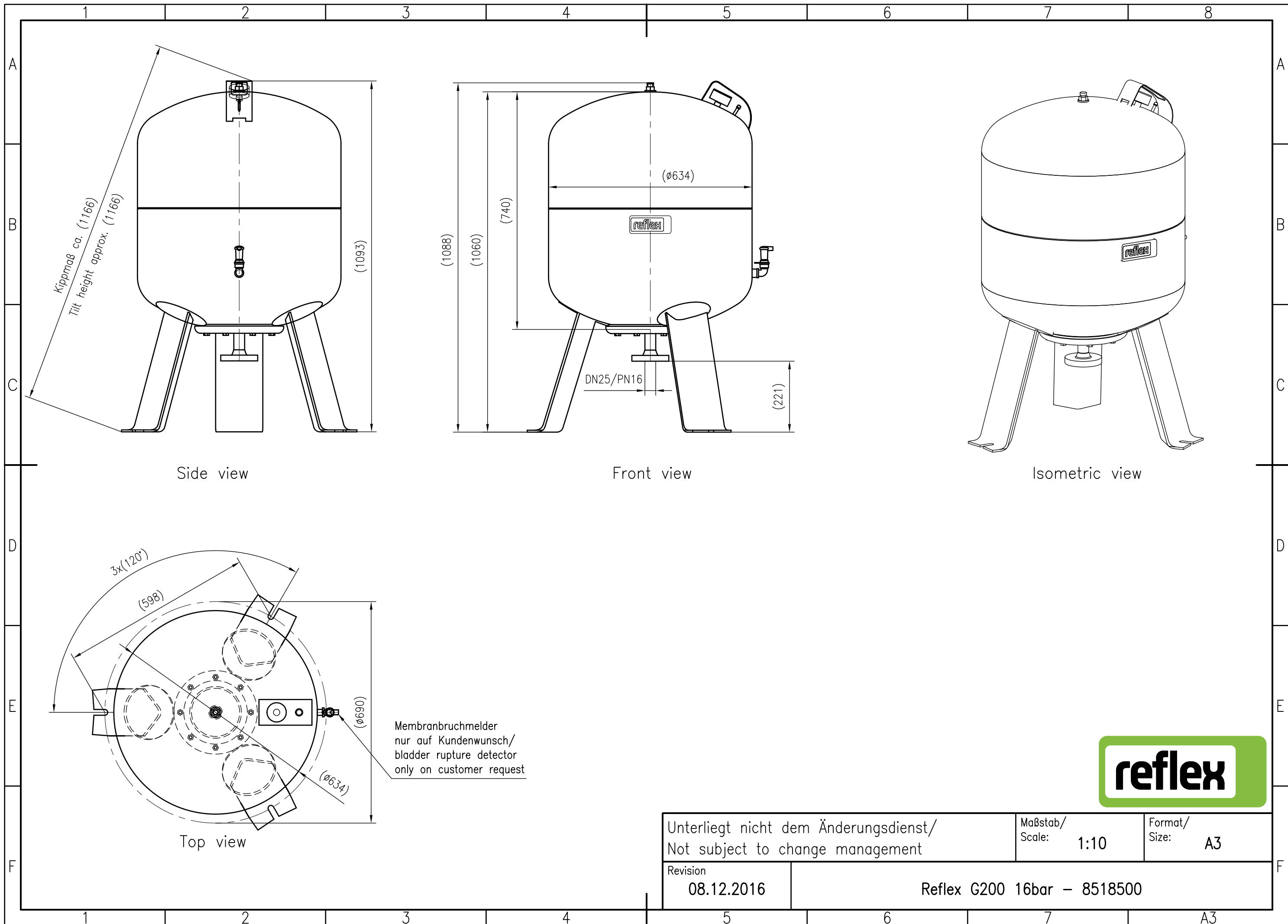


Top view

Membranbruchmelder
nur auf Kundenwunsch/
bladder rupture detector
only on customer request

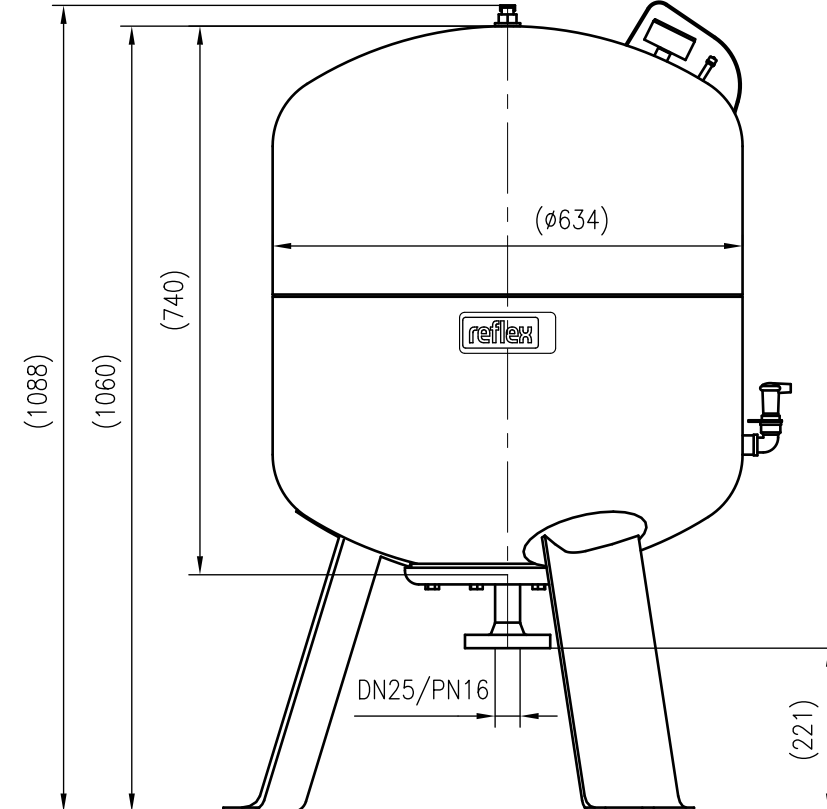


Unterliegt nicht dem Änderungsdienst/ Not subject to change management		Maßstab/ Scale: 1:10	Format/ Size: A3
Revision 07.12.2016	Reflex G100 16bar – 8518400		

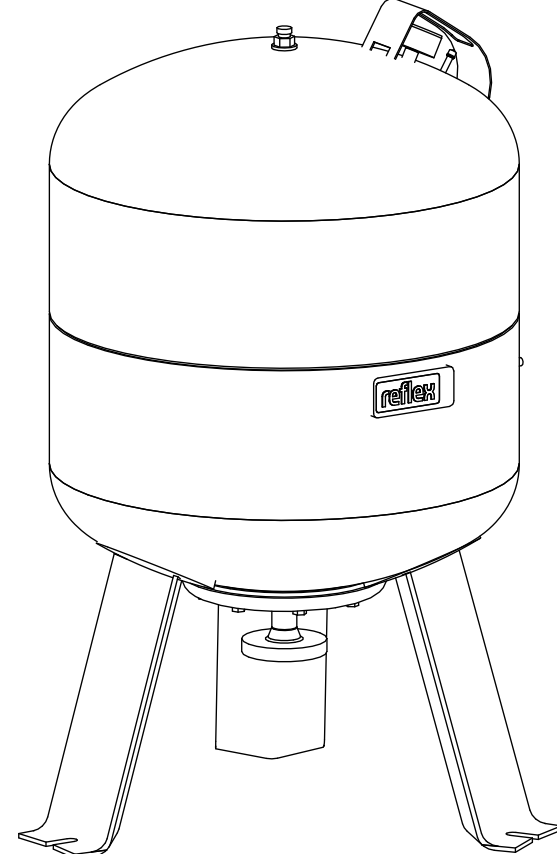


Kippmaß ca. (1166)
Tilt height approx. (1166)

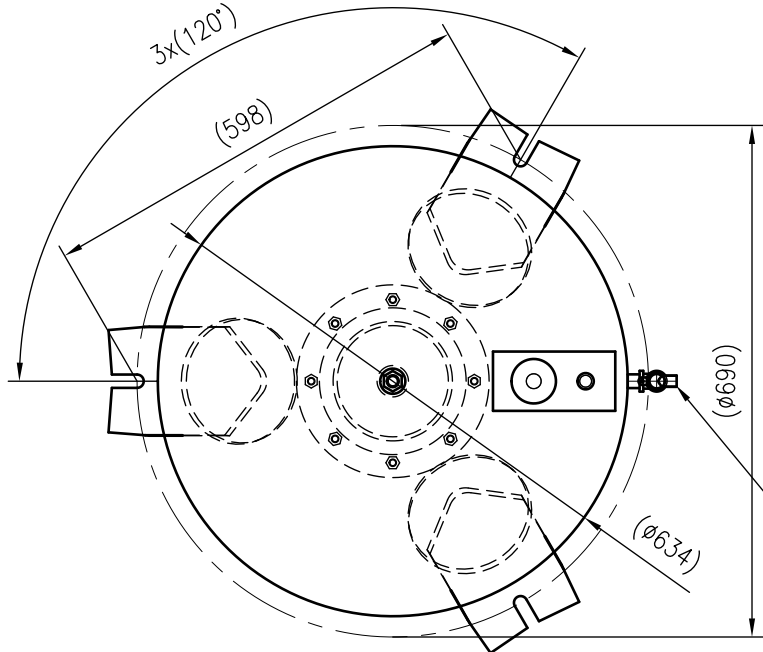
Side view



Front view



Isometric view



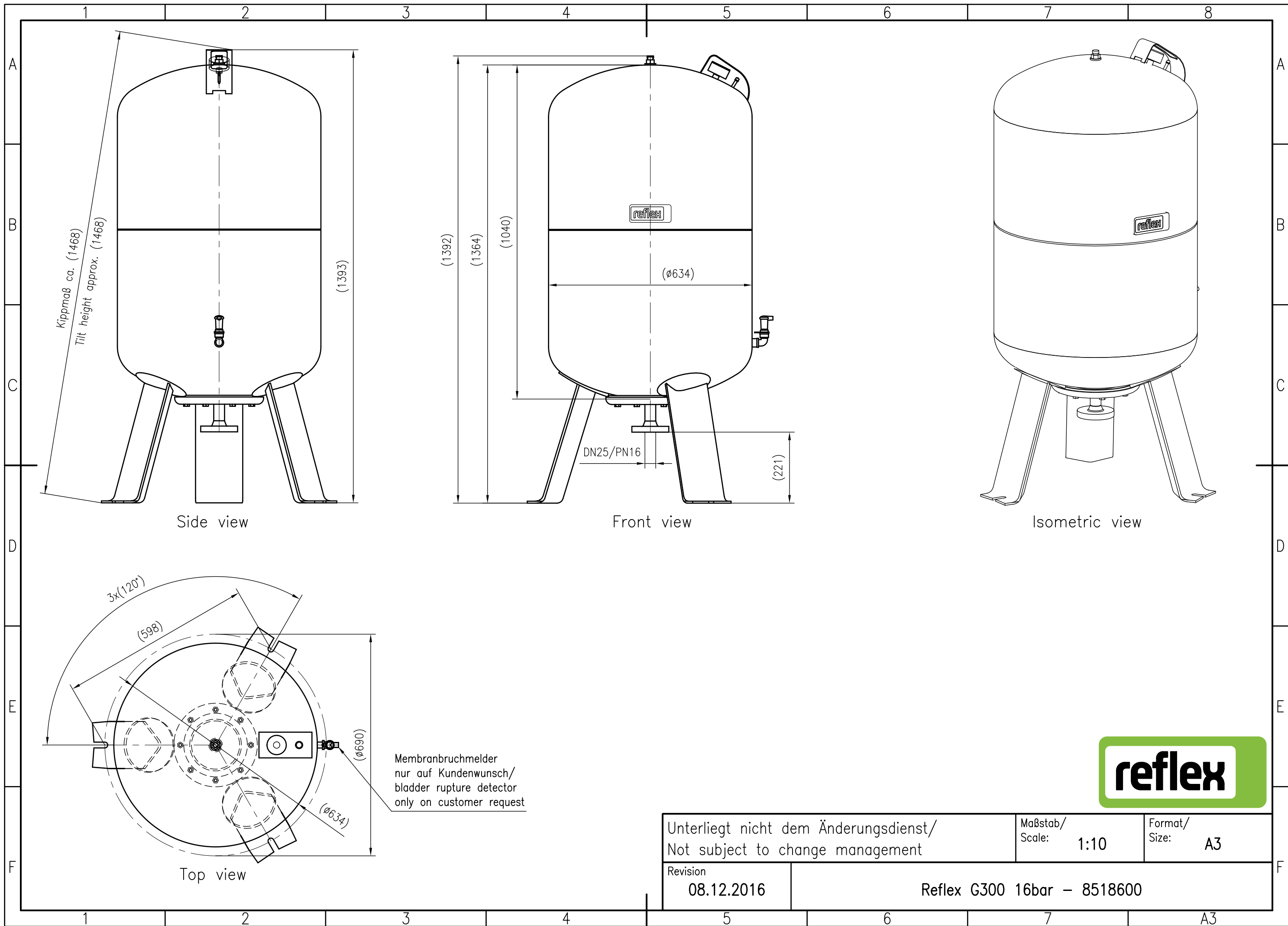
Top view

Membranbruchmelder
nur auf Kundenwunsch/
bladder rupture detector
only on customer request

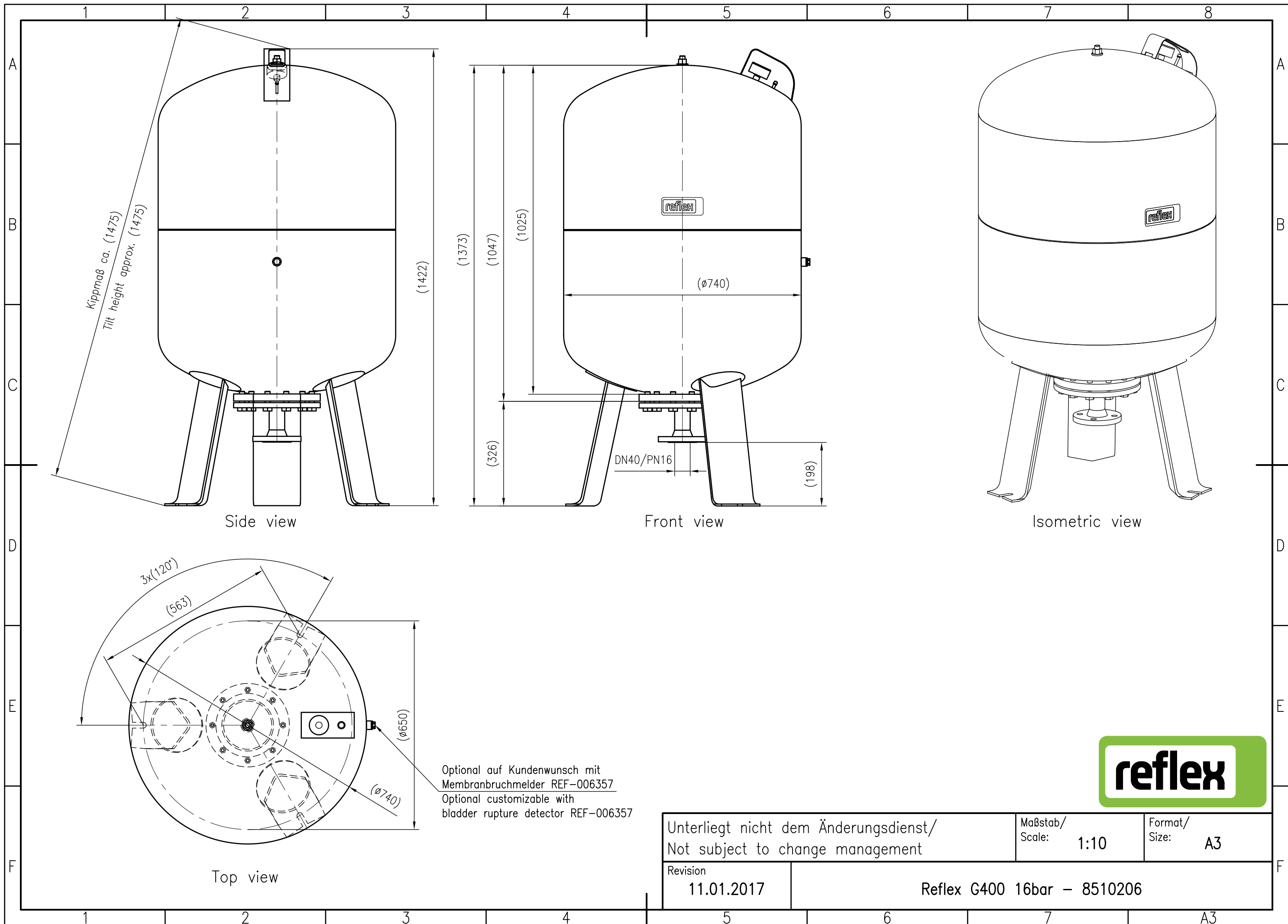


Unterliegt nicht dem Änderungsdienst/ Not subject to change management		Maßstab/ Scale: 1:10	Format/ Size: A3
Revision 08.12.2016	Reflex G200 16bar – 8518500		

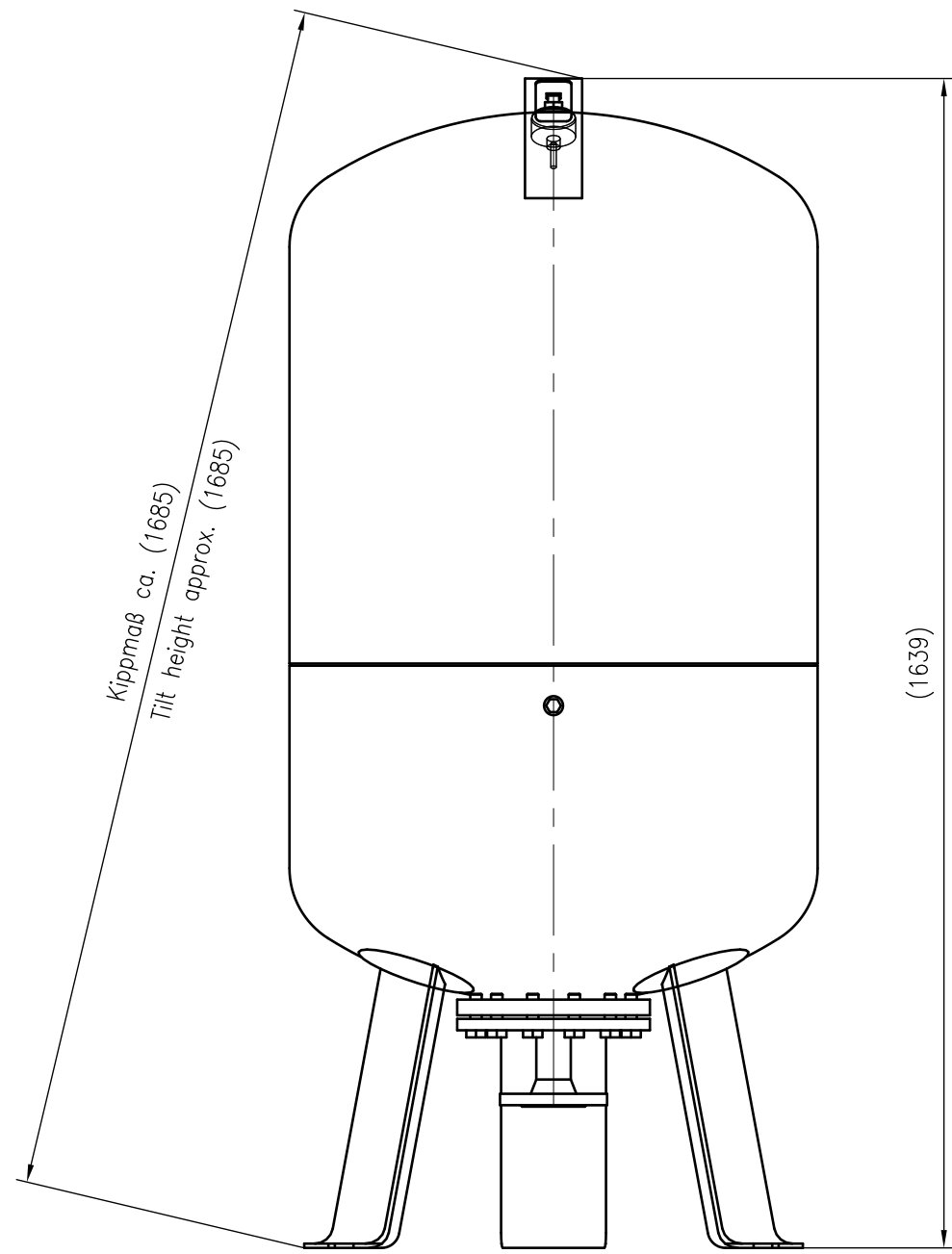
A3



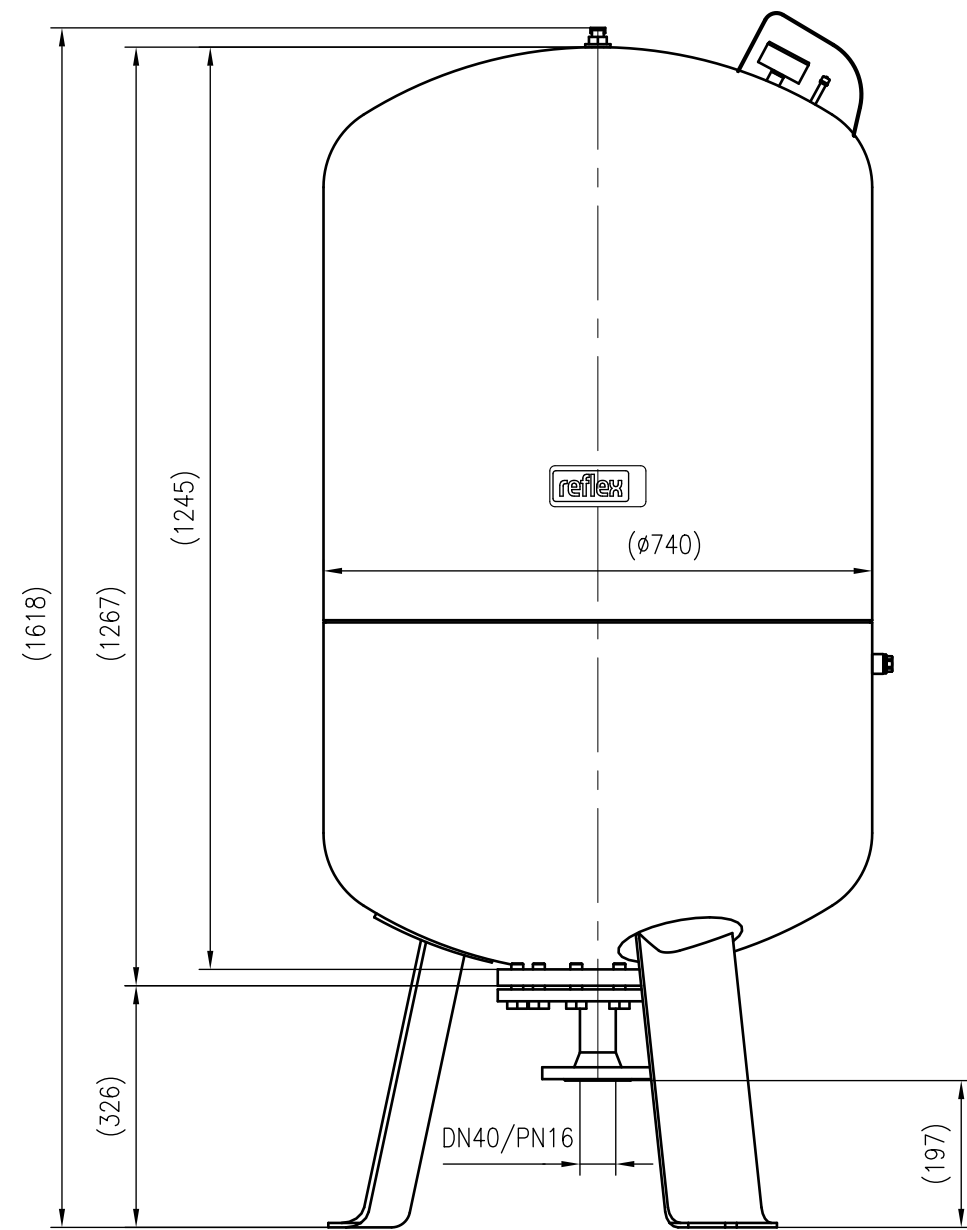
Unterliegt nicht dem Änderungsdienst/ Not subject to change management		Maßstab/ Scale: 1:10	Format/ Size: A3
Revision 08.12.2016	Reflex G300 16bar – 8518600		



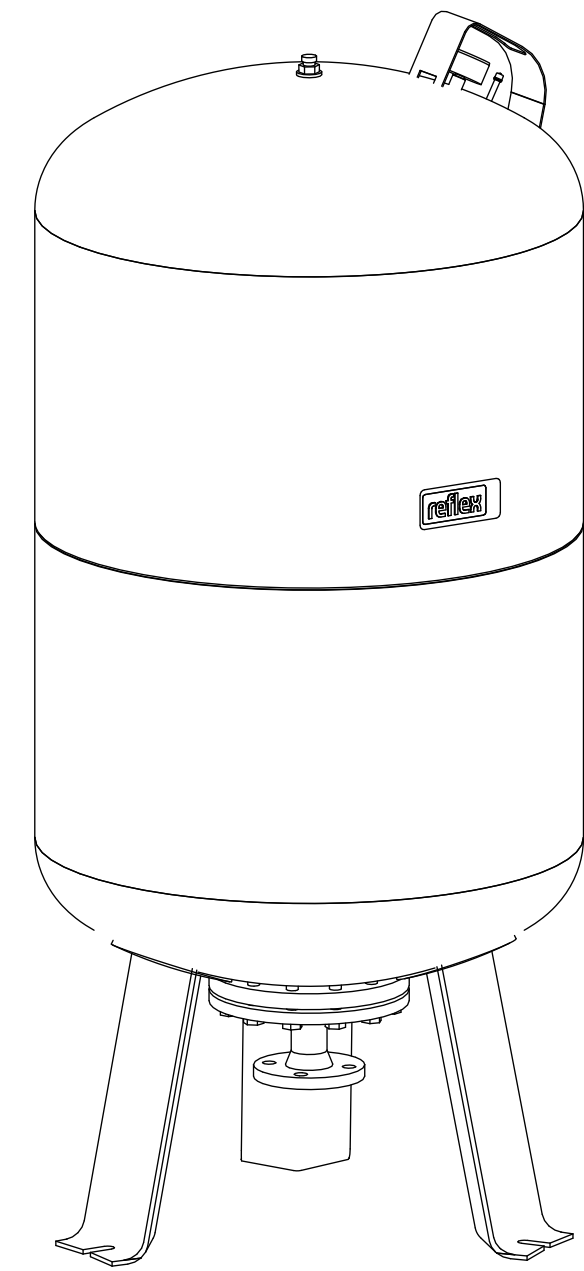
Unterliegt nicht dem Änderungsdienst/ Not subject to change management		Maßstab/ Scale: 1:10	Format/ Size: A3
Revision 11.01.2017	Reflex G400 16bar – 8510206		



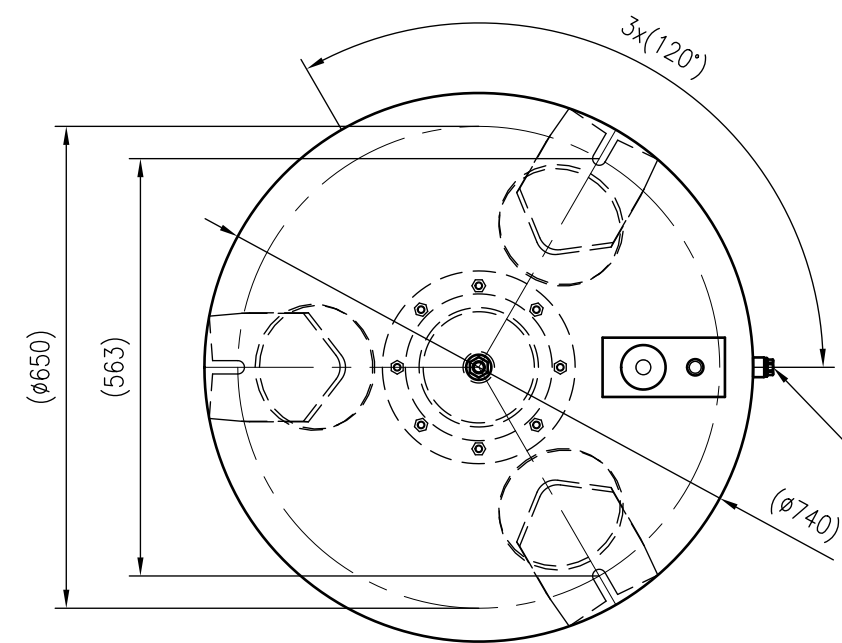
Side view



Front view



Isometric view

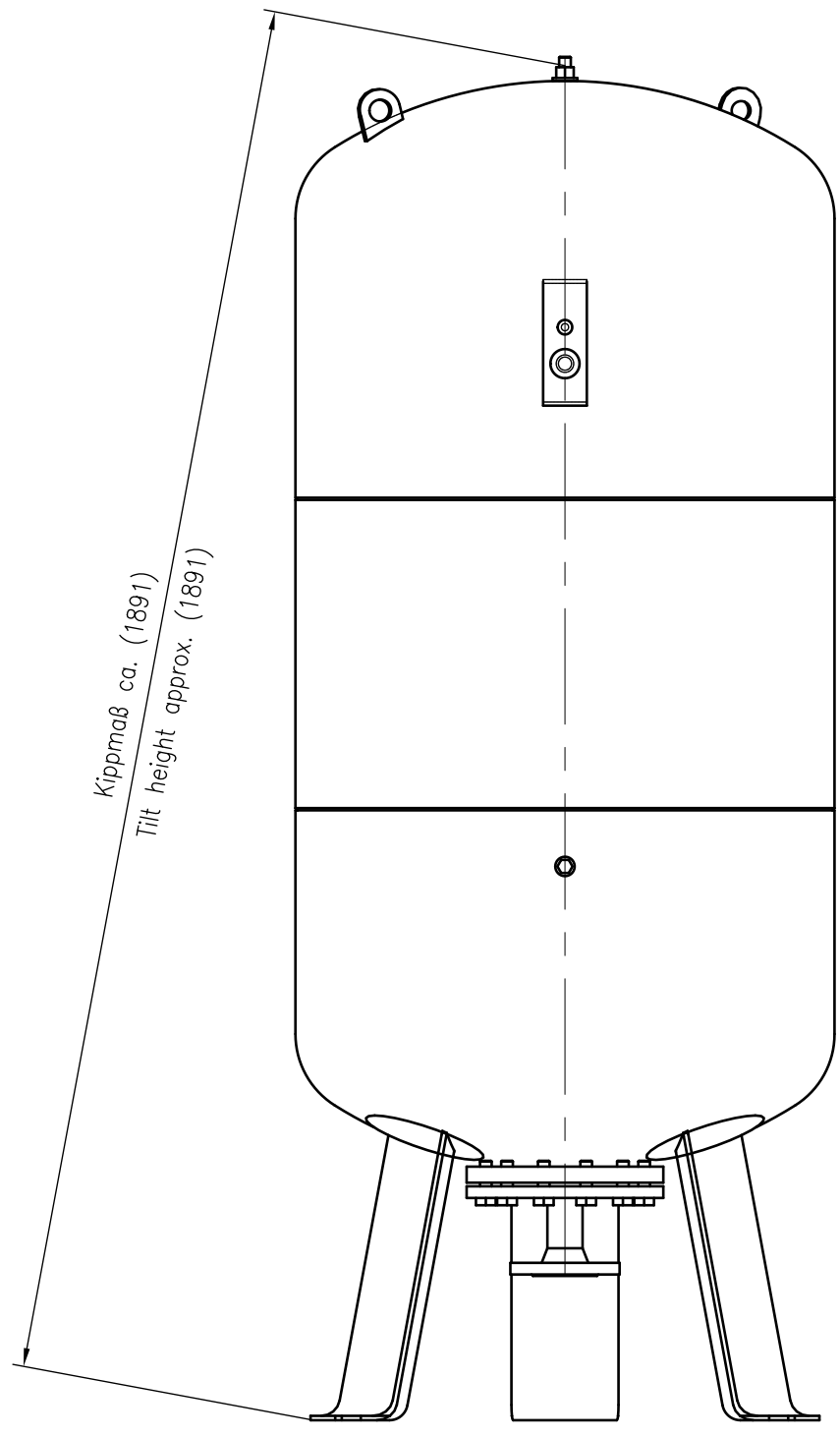


Top view

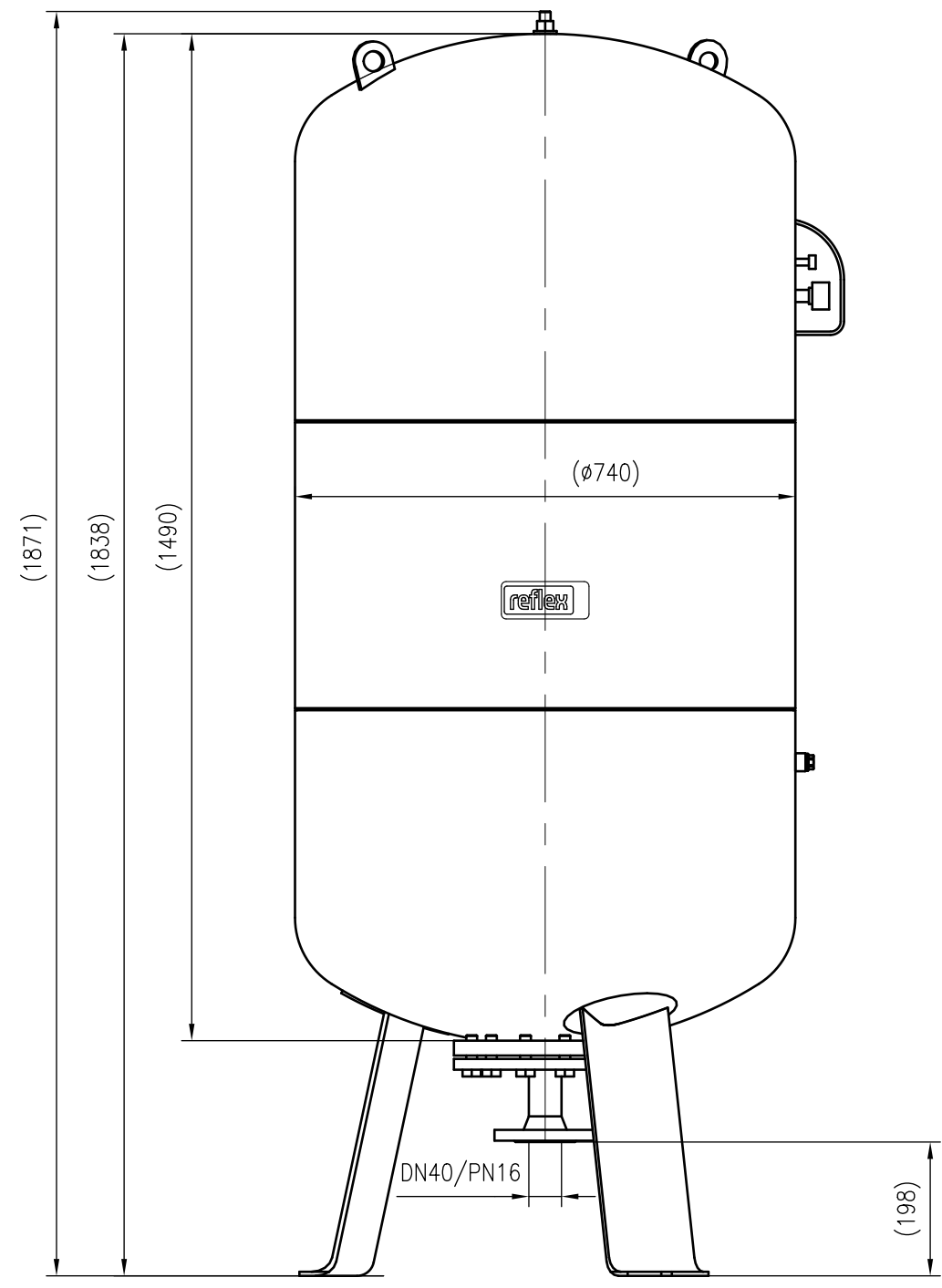
Optional auf Kundenwunsch mit
Membranbruchmelder REF-006357
Optional customizable with
bladder rupture detector REF-006357



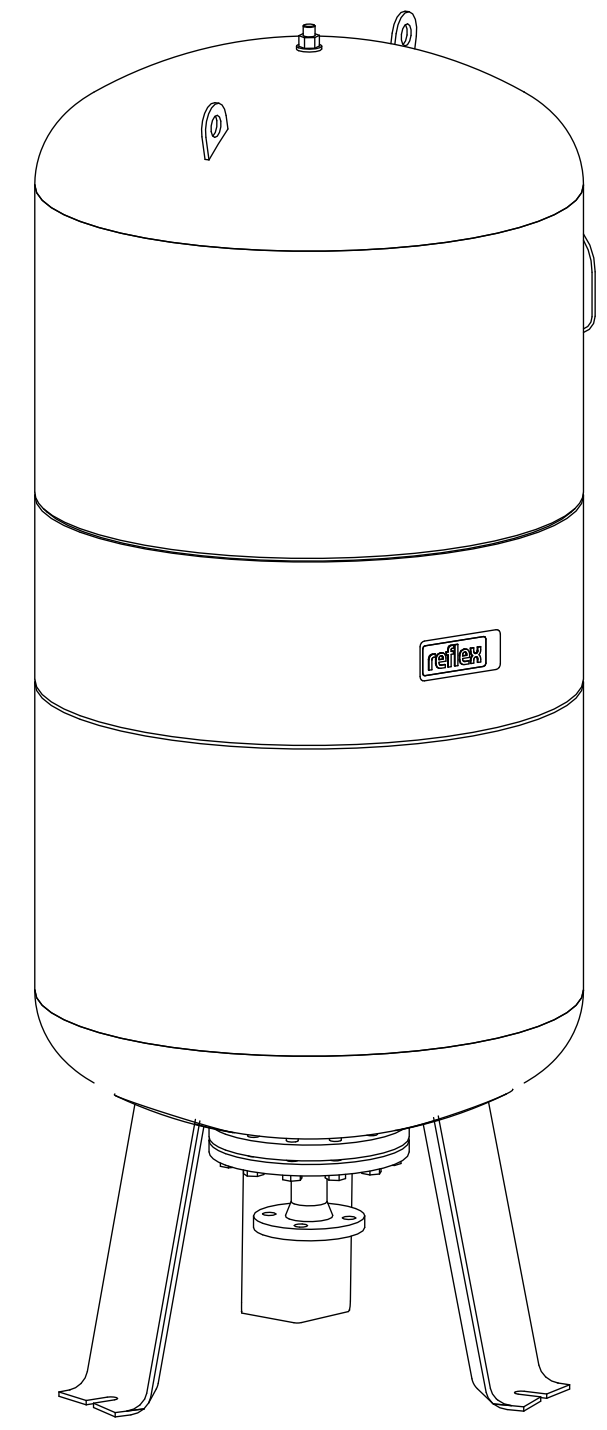
Unterliegt nicht dem Änderungsdienst/ Not subject to change management	Maßstab/ Scale: 1:10	Format/ Size: A2
Revision 11.01.2017	Reflex G500 16bar – 8518700	



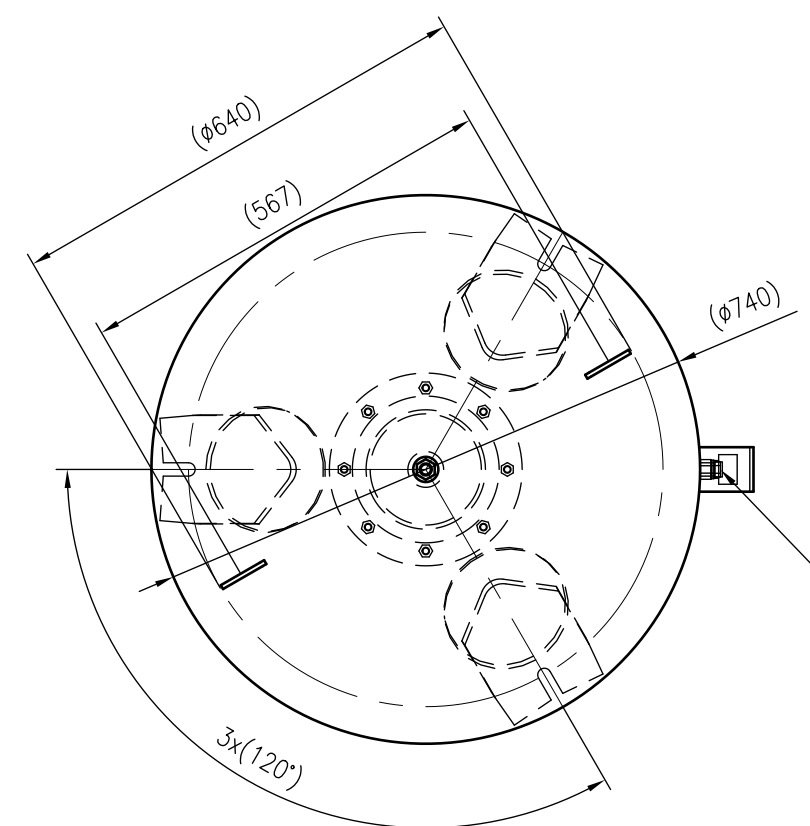
Side view



Front view



Isometric view

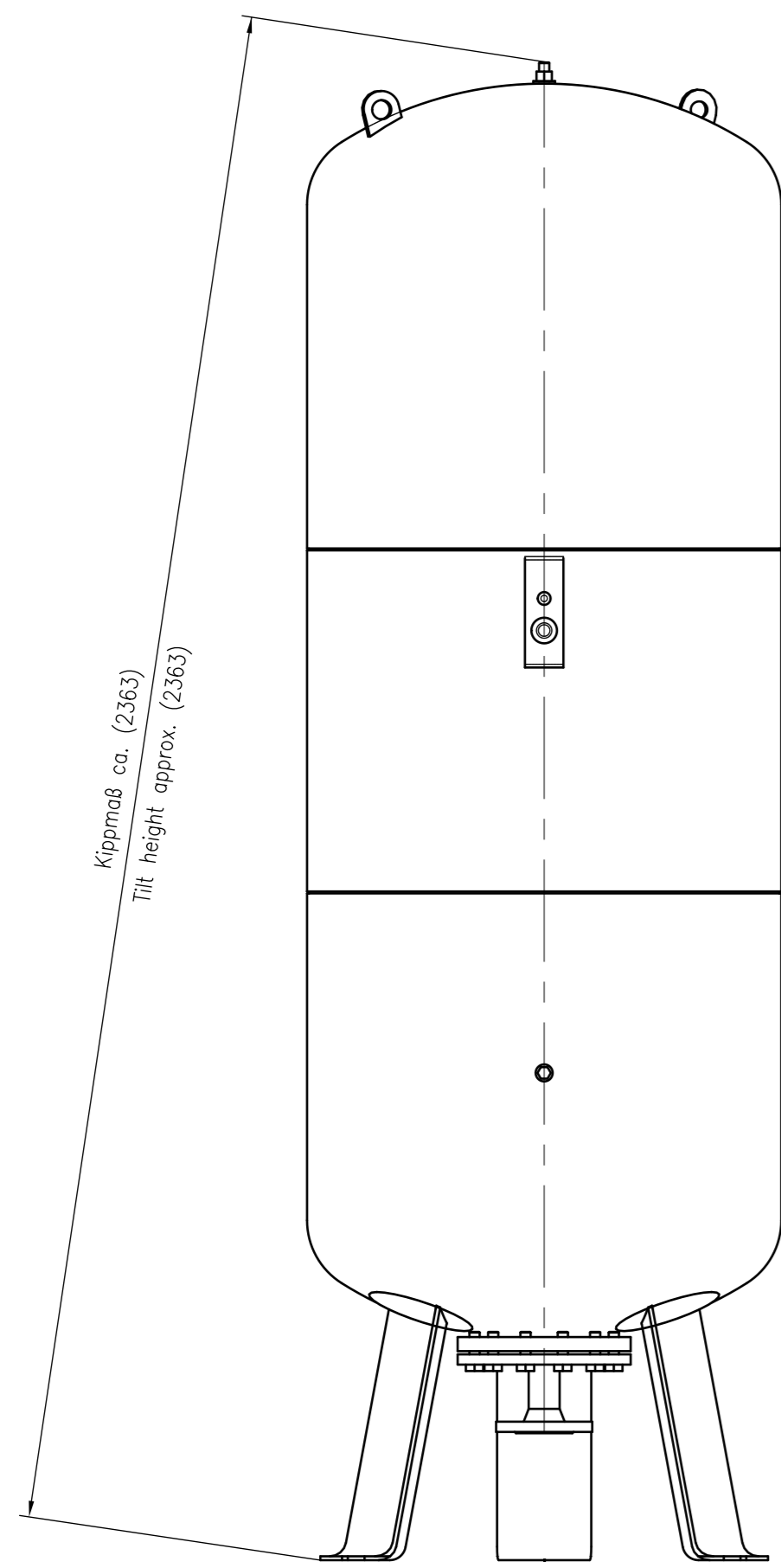


Top view

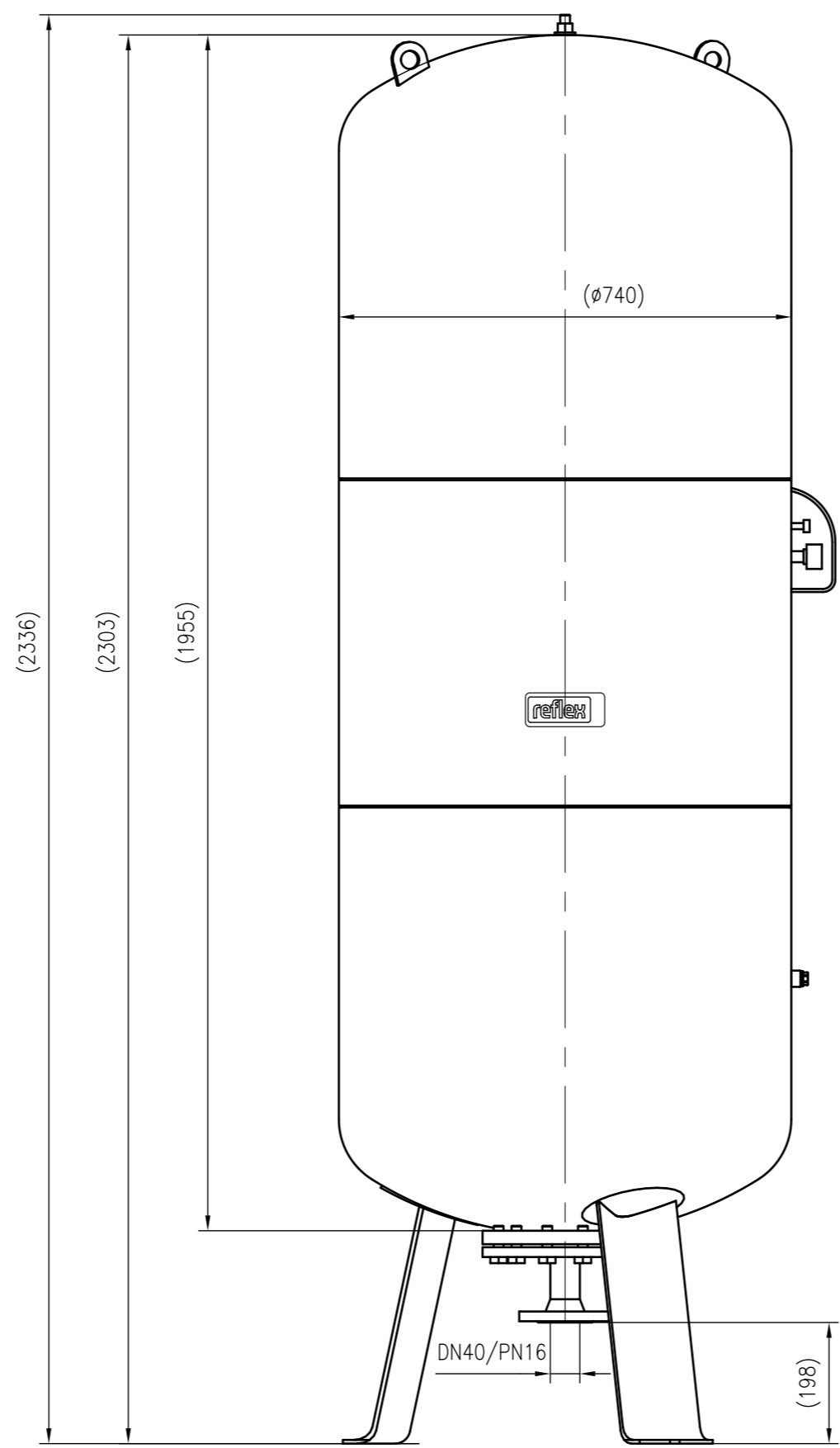
Optional auf Kundenwunsch mit
Membranbruchmelder REF-006357
Optional customizable with
bladder rupture detector REF-006357



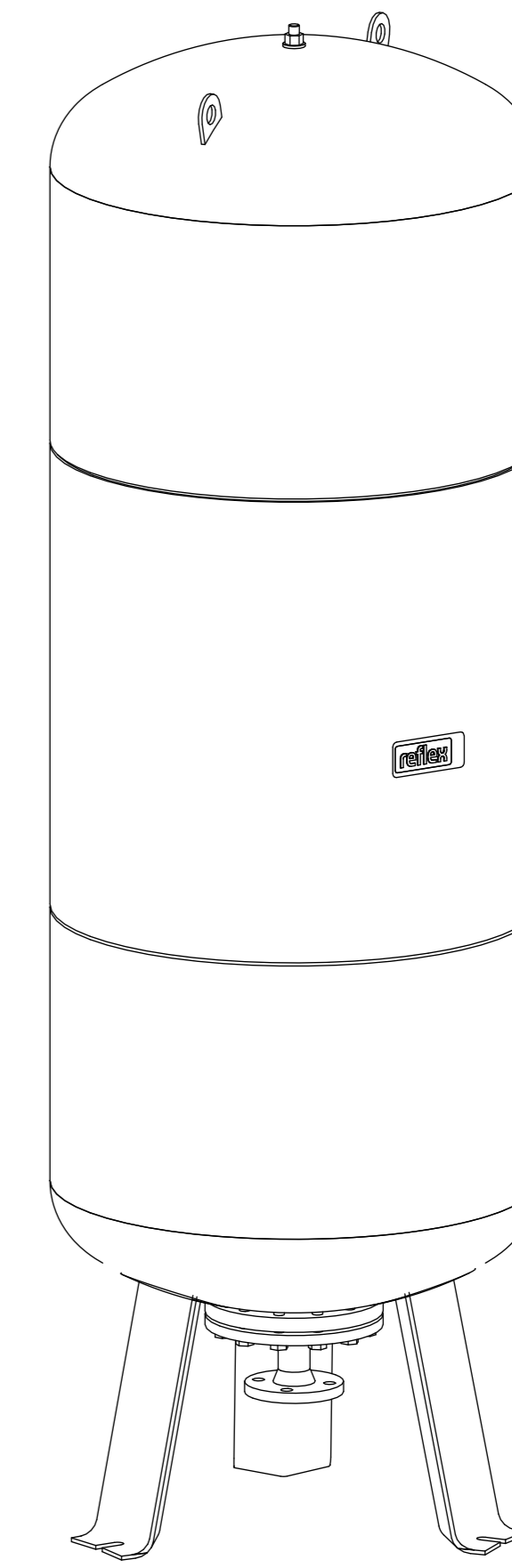
Unterliegt nicht dem Änderungsdienst/ Not subject to change management		Maßstab/ Scale: 1:10	Format/ Size: A2
Revision 08.12.2016	Reflex G600 16bar – 8522007		



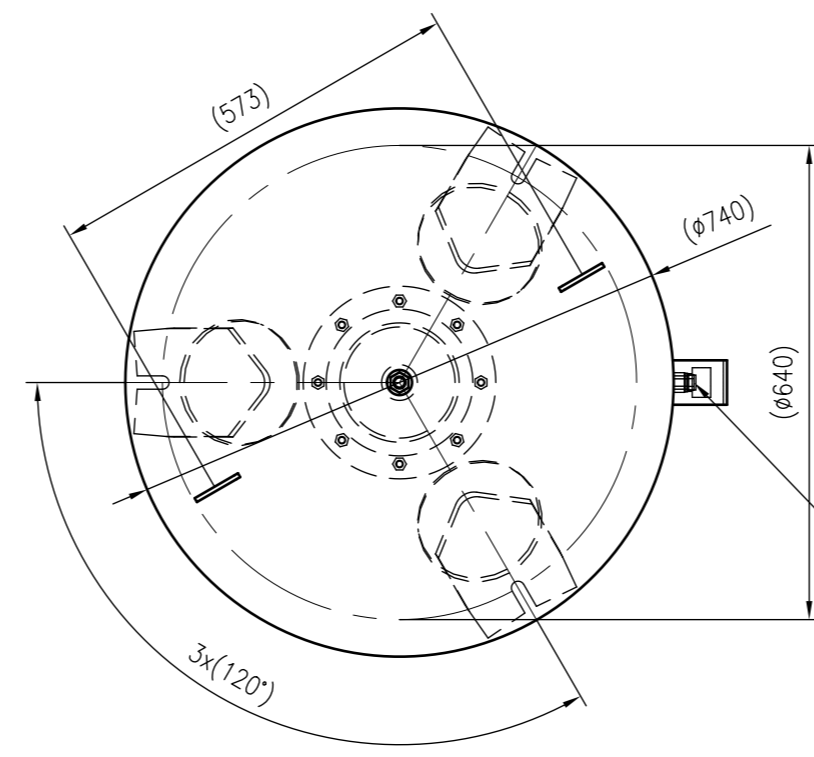
Side view



Front view



Isometric view

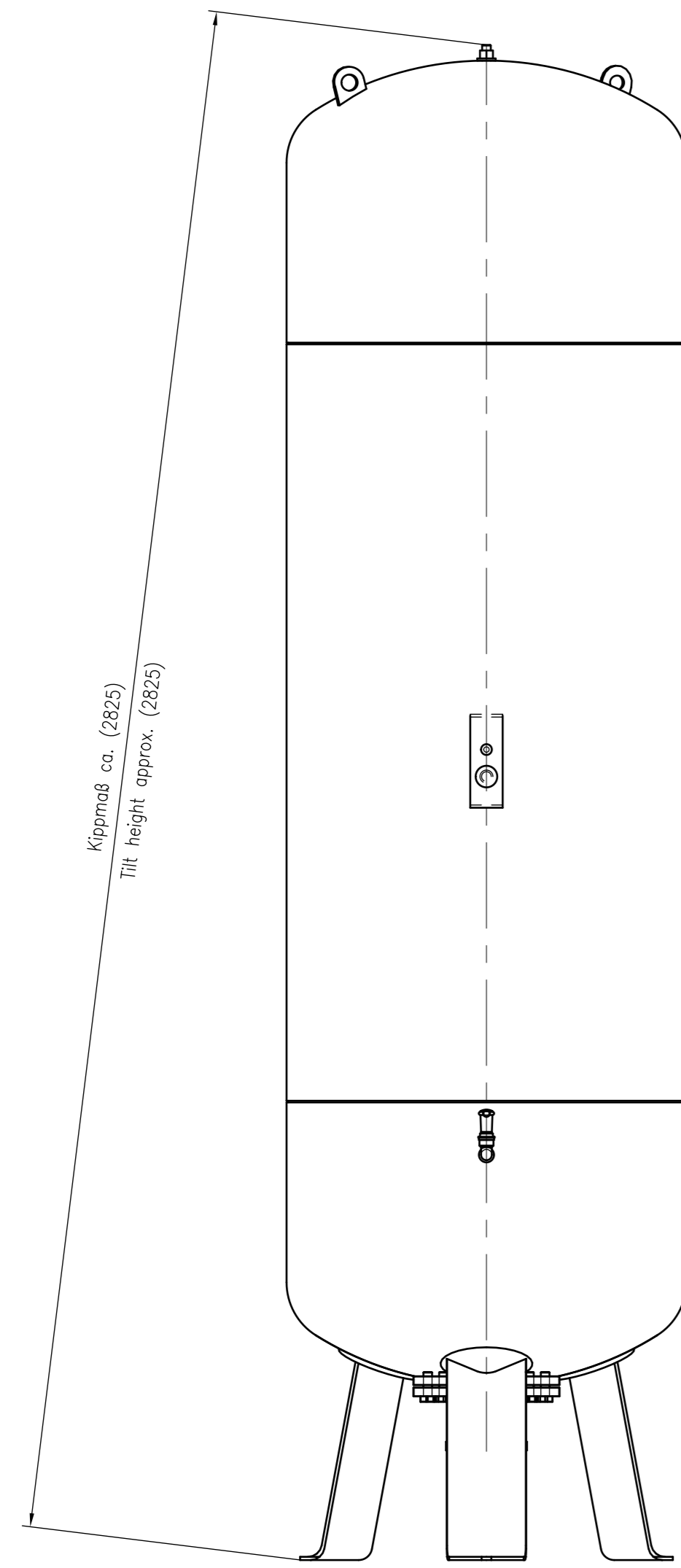


Top view

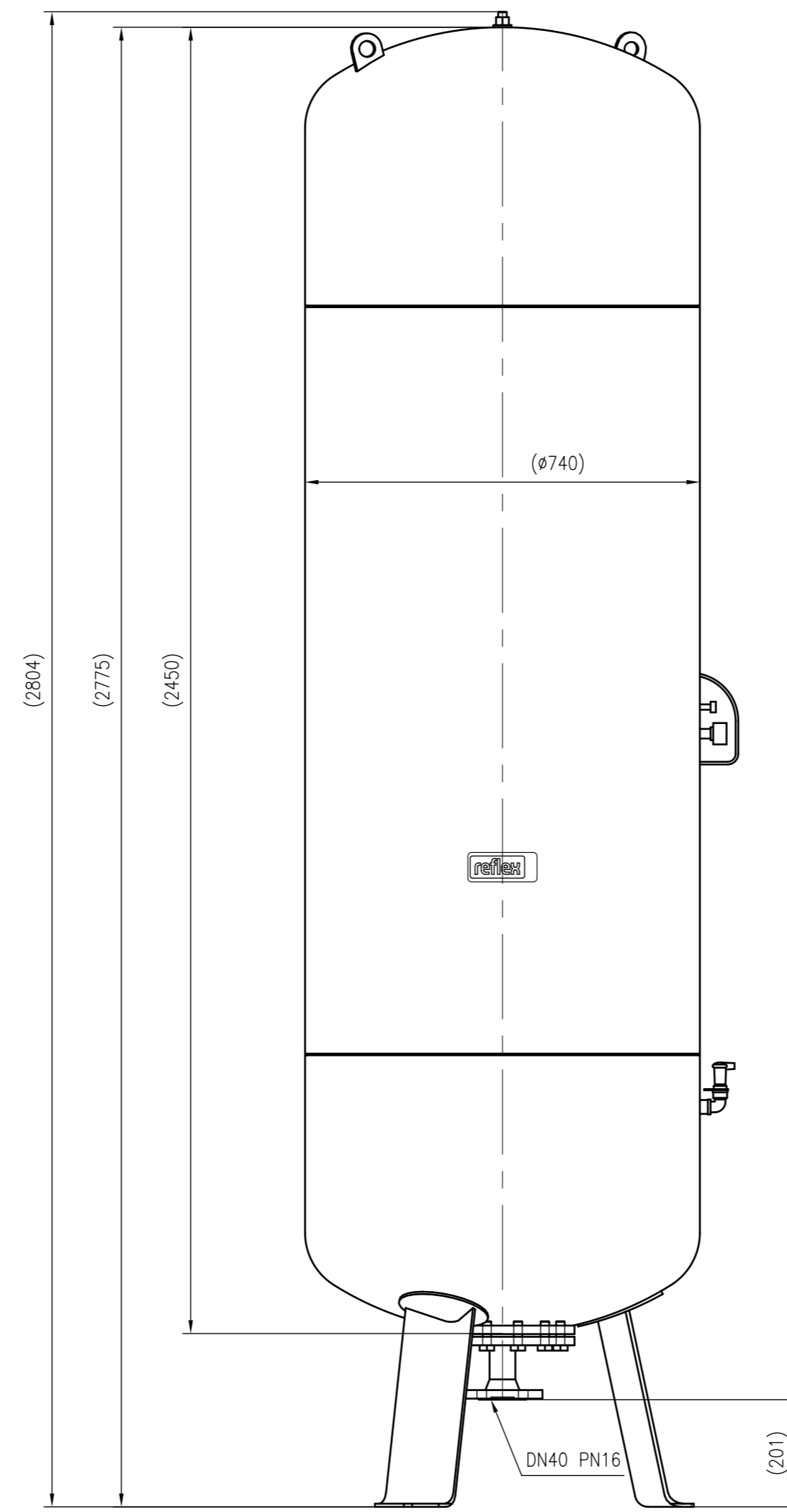
Optional auf Kundenwunsch mit
Membranbruchmelder REF-006357
Optional customizable with
bladder rupture detector REF-006357



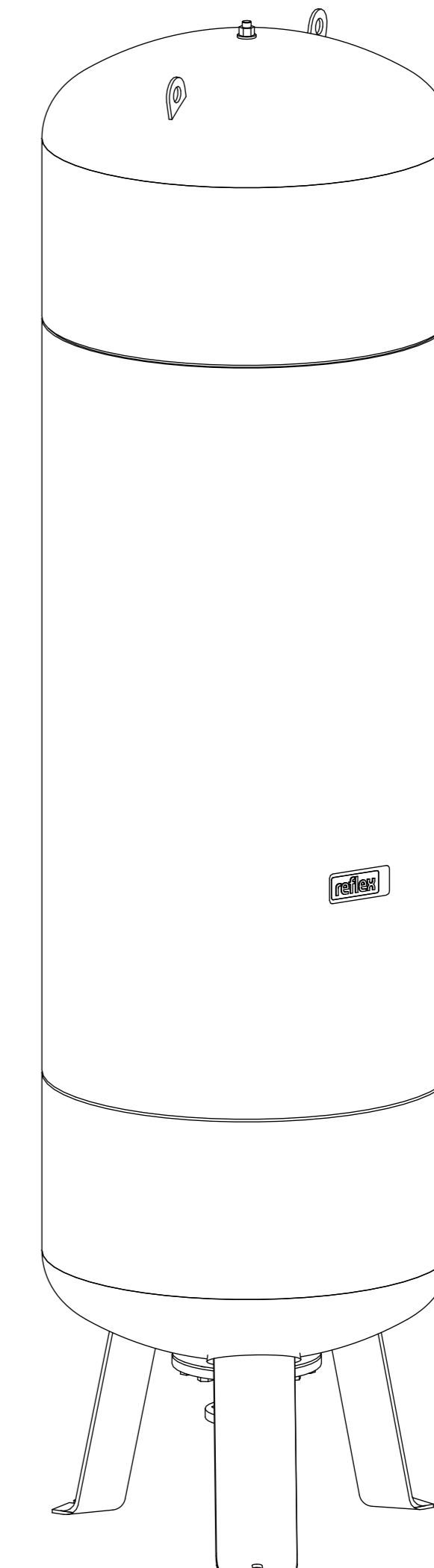
Unterliegt nicht dem Änderungsdienst/ Not subject to change management		Maßstab/ Scale: 1:10	Format/ Size: A1
Revision 08.12.2016	Reflex G800 16bar – 8523906		



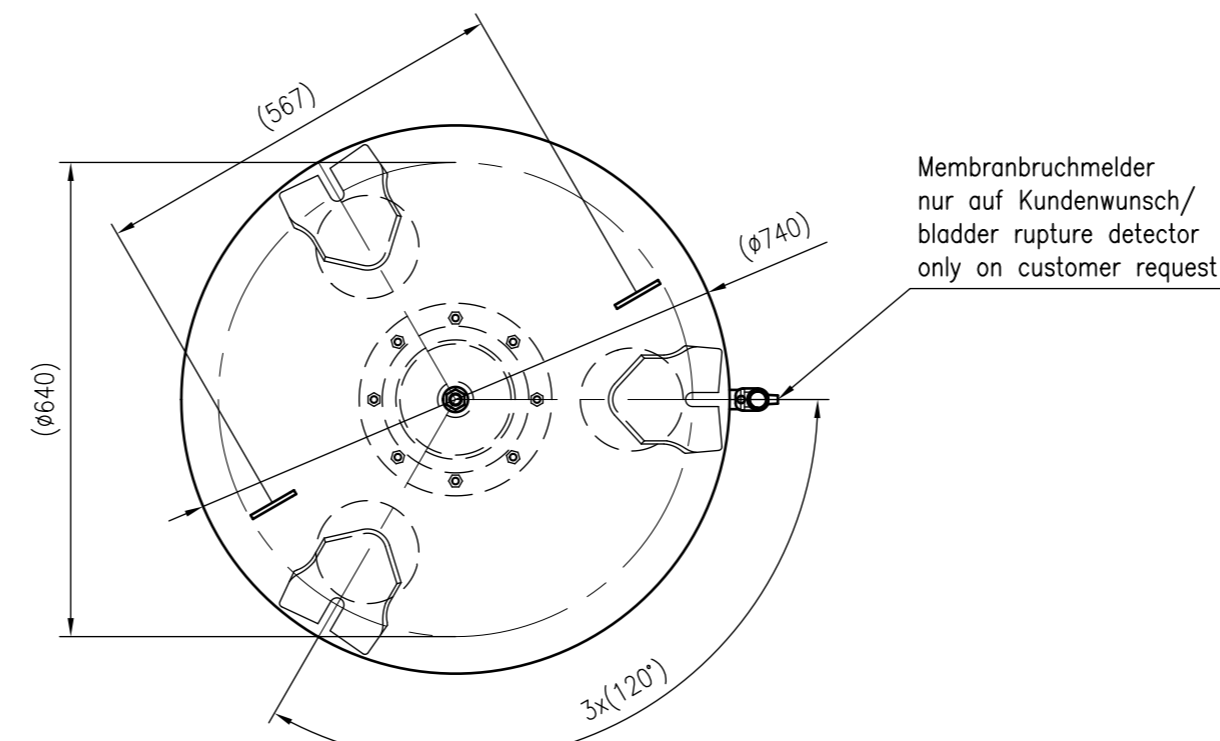
Side view



Front view



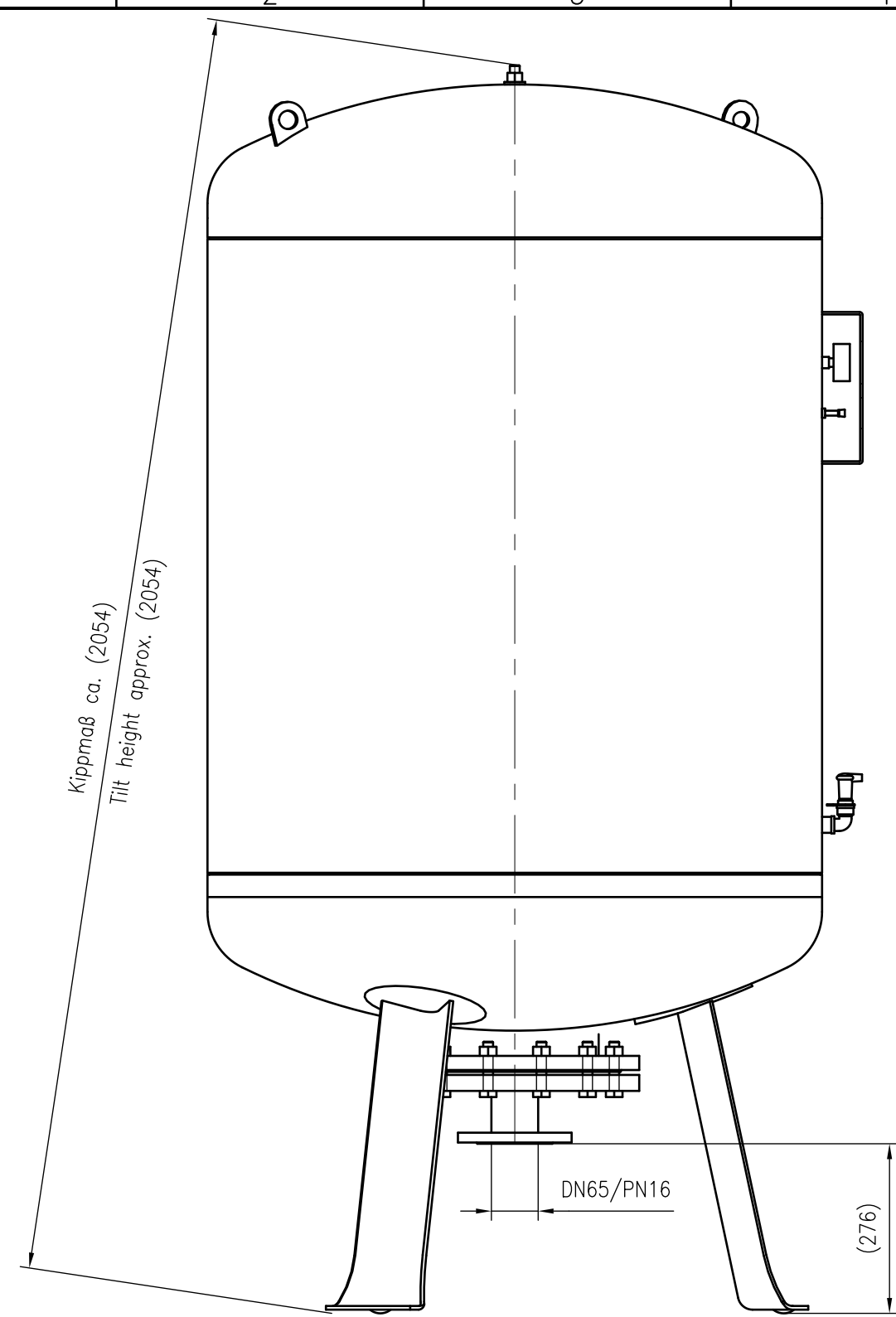
Isometric view



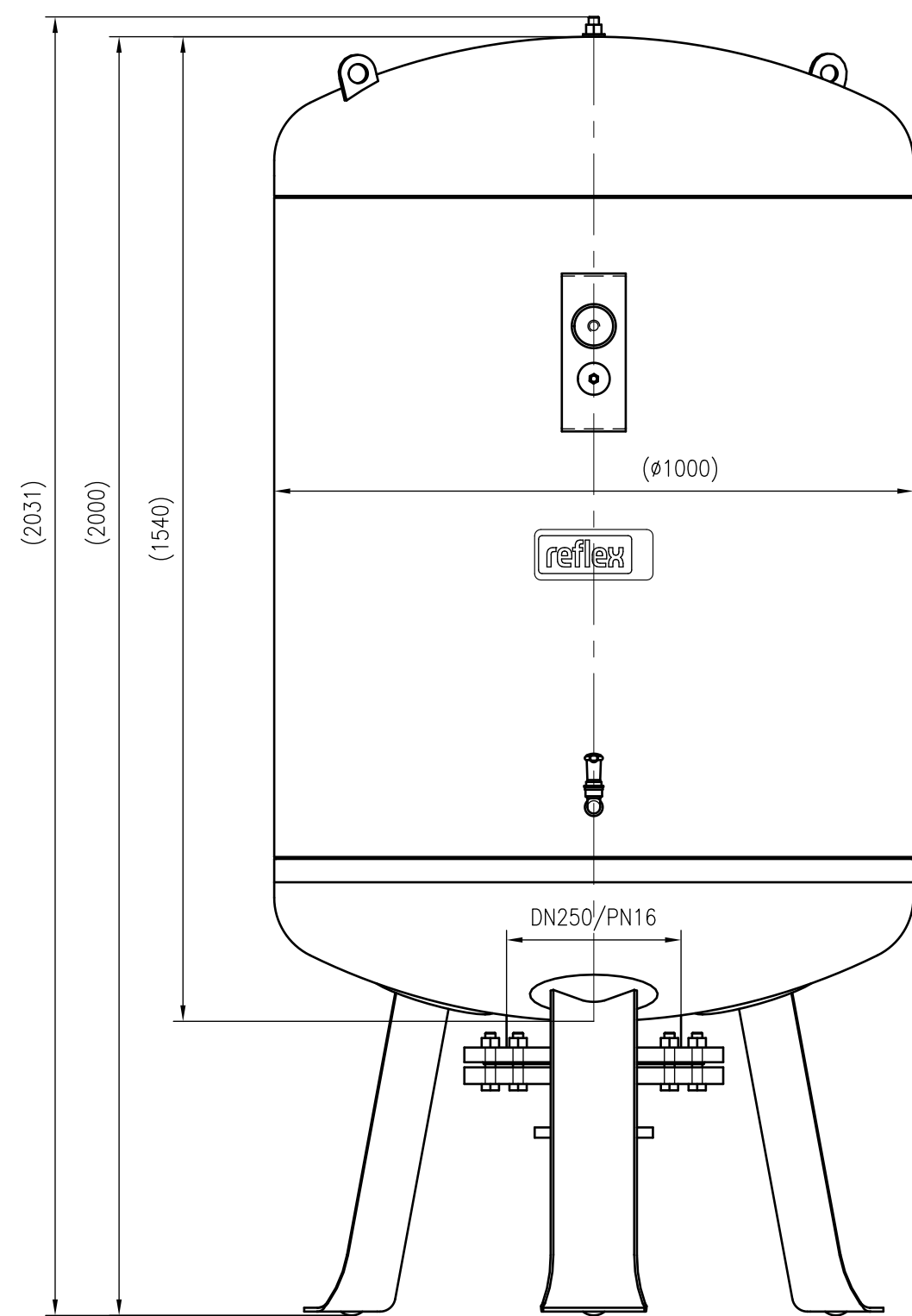
Top view



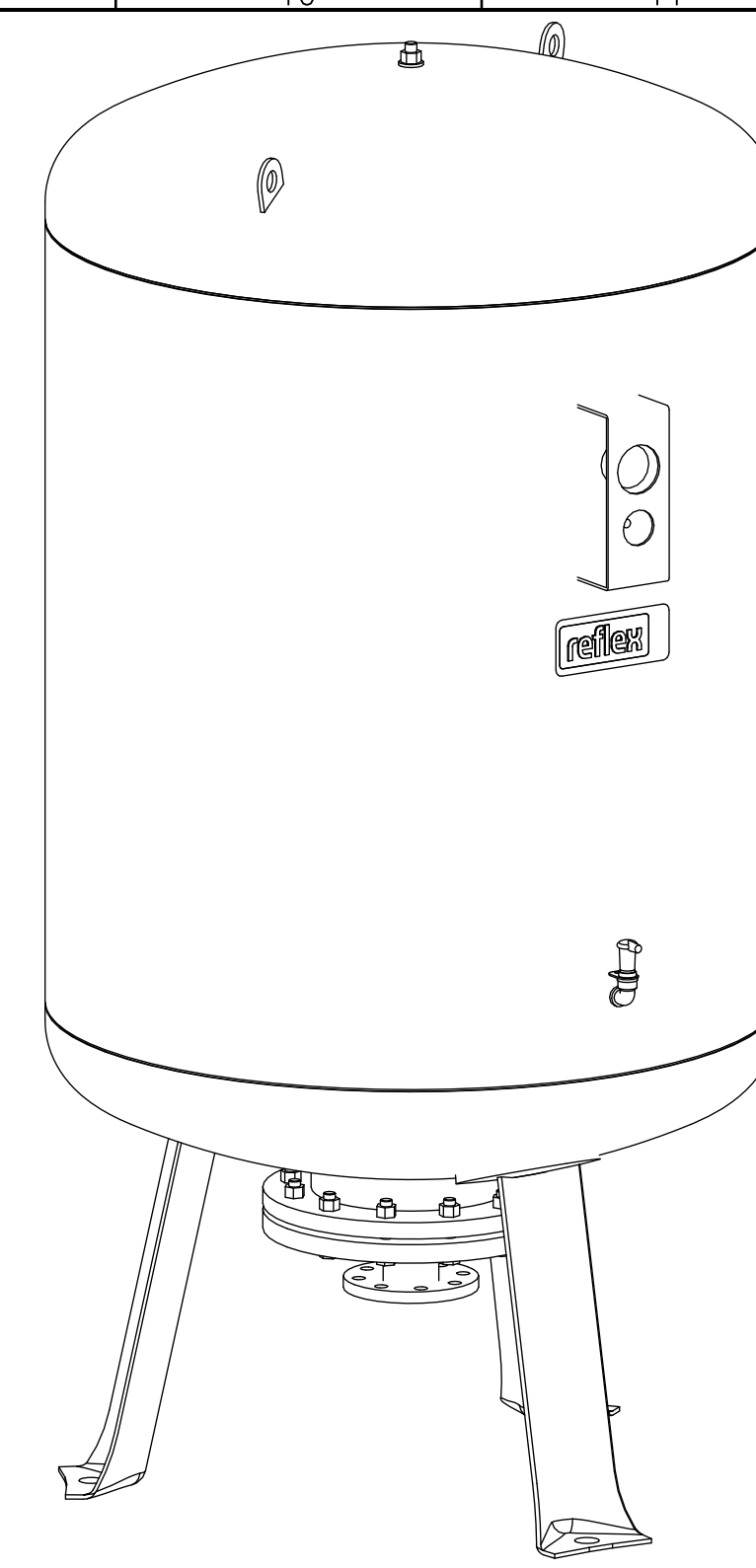
Unterliegt nicht dem Änderungsdienst/ Not subject to change management		Maßstab/ Scale: 1:10	Format/ Size: A1
Revision 16.06.2016	Reflex G1000(740mm) 16bar – 8546906		



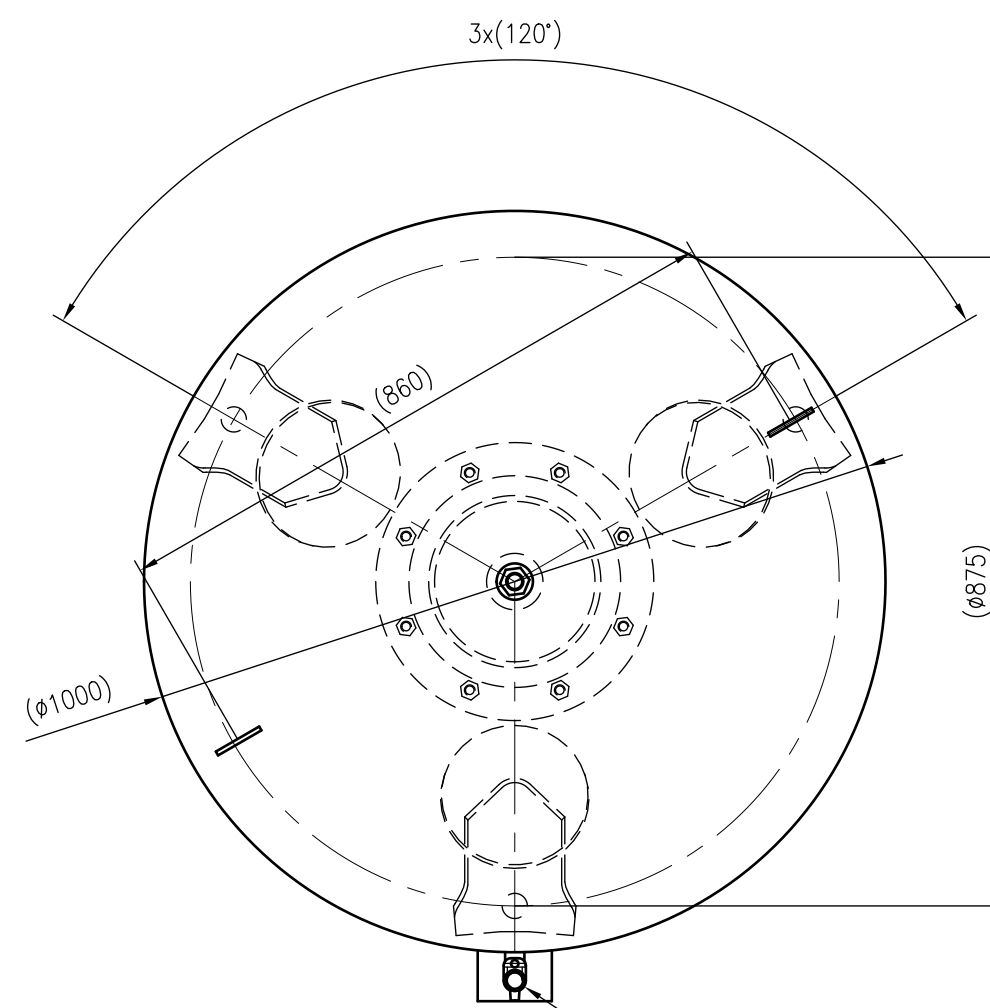
Side view



Front view



Isometric view

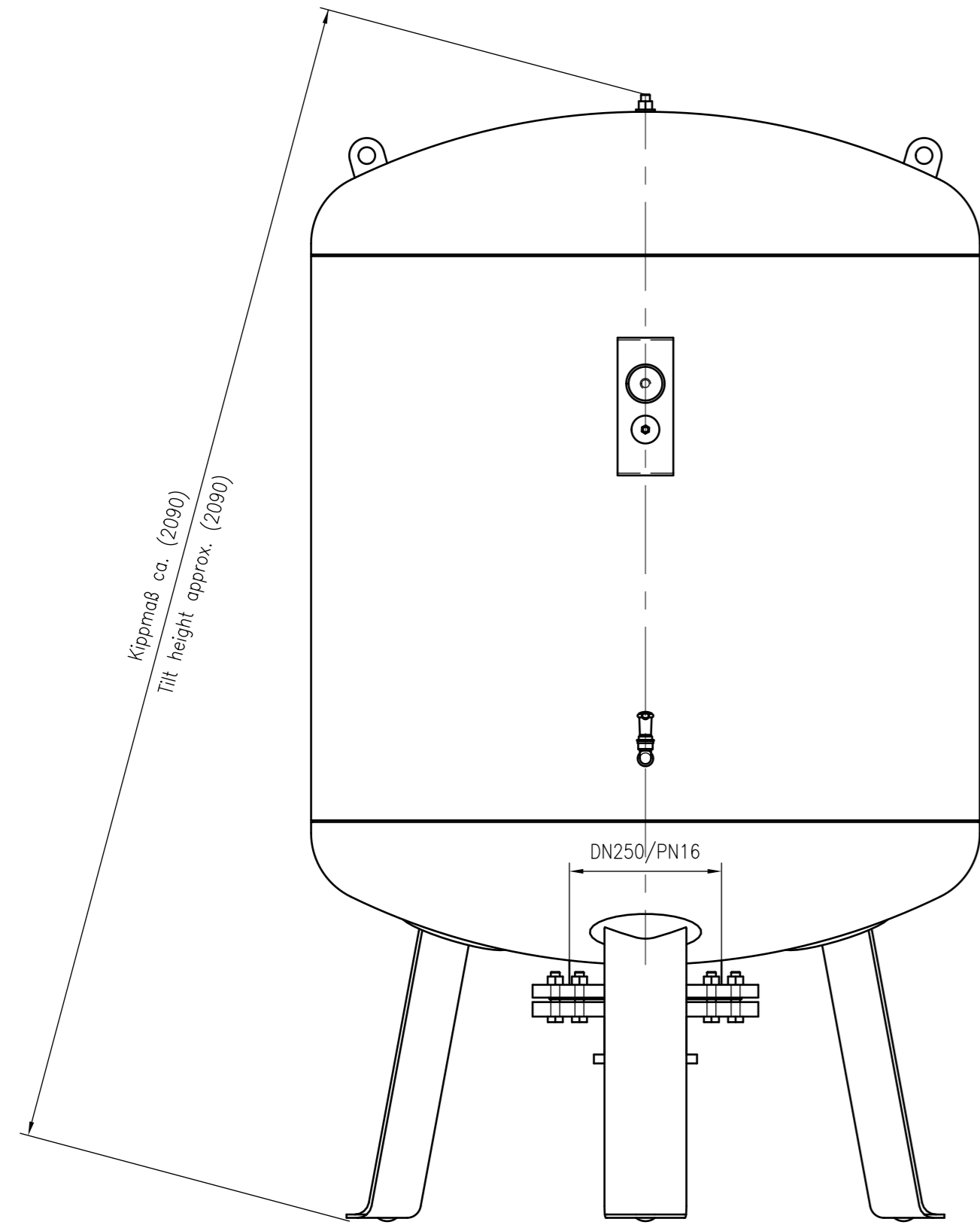


Top view

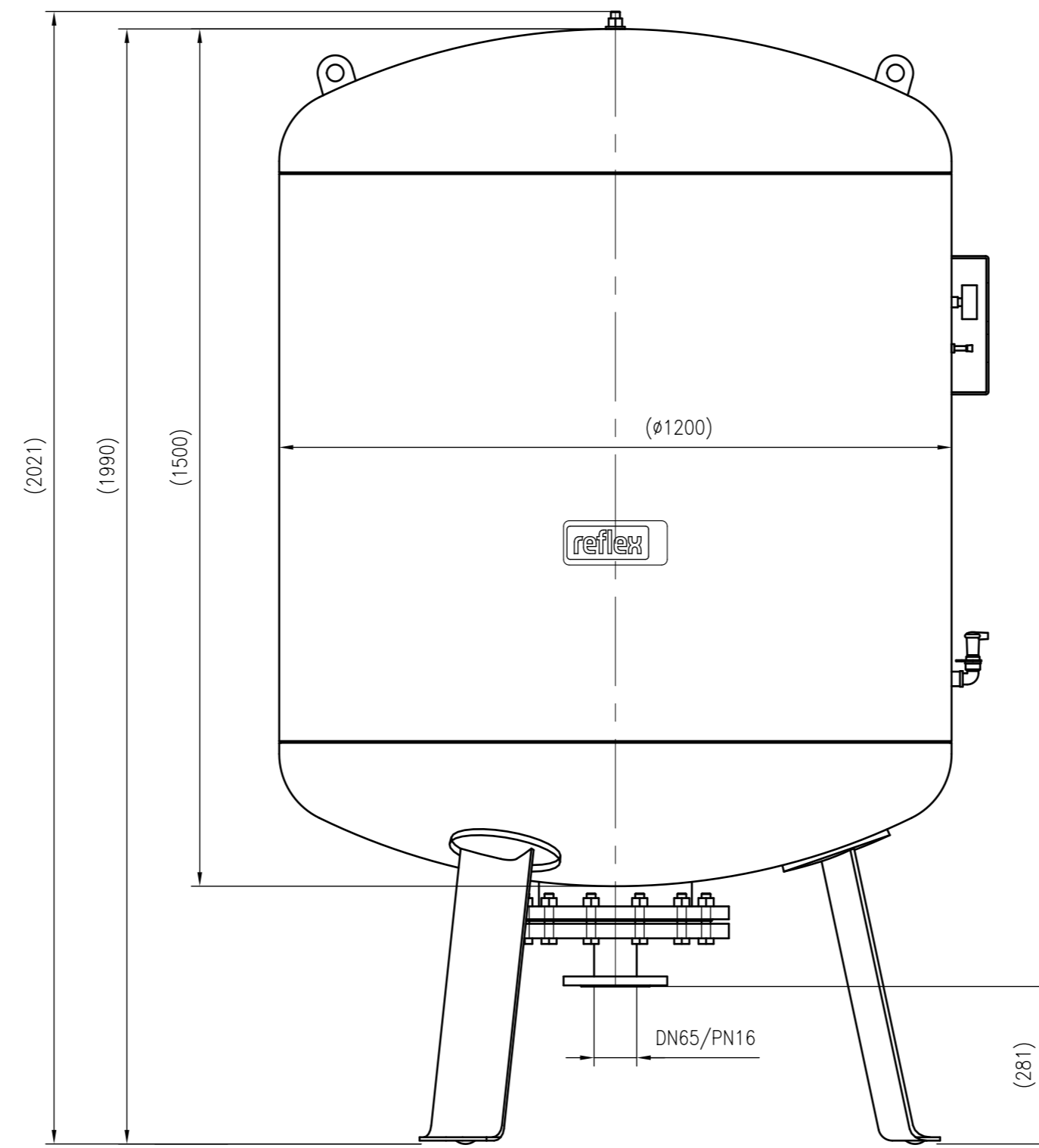
Membranbruchmelder
nur auf Kundenwunsch/
bladder rupture detector
only on customer request



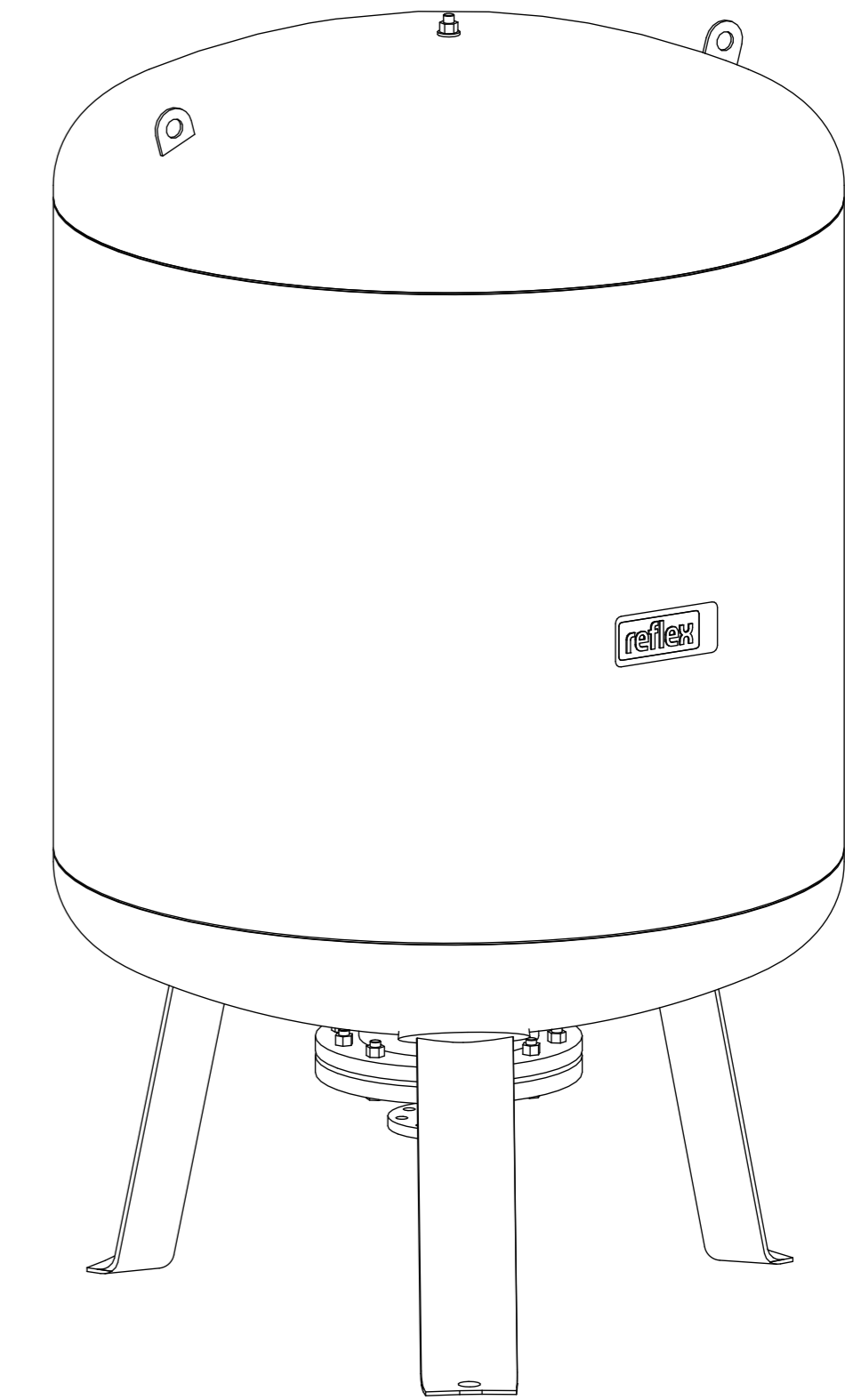
Unterliegt nicht dem Änderungsdienst/ Not subject to change management		Maßstab/ Scale: 1:10	Format/ Size: A2
Revision 11.08.2017	Reflex G1000(1000mm) 16bar – 8524205		



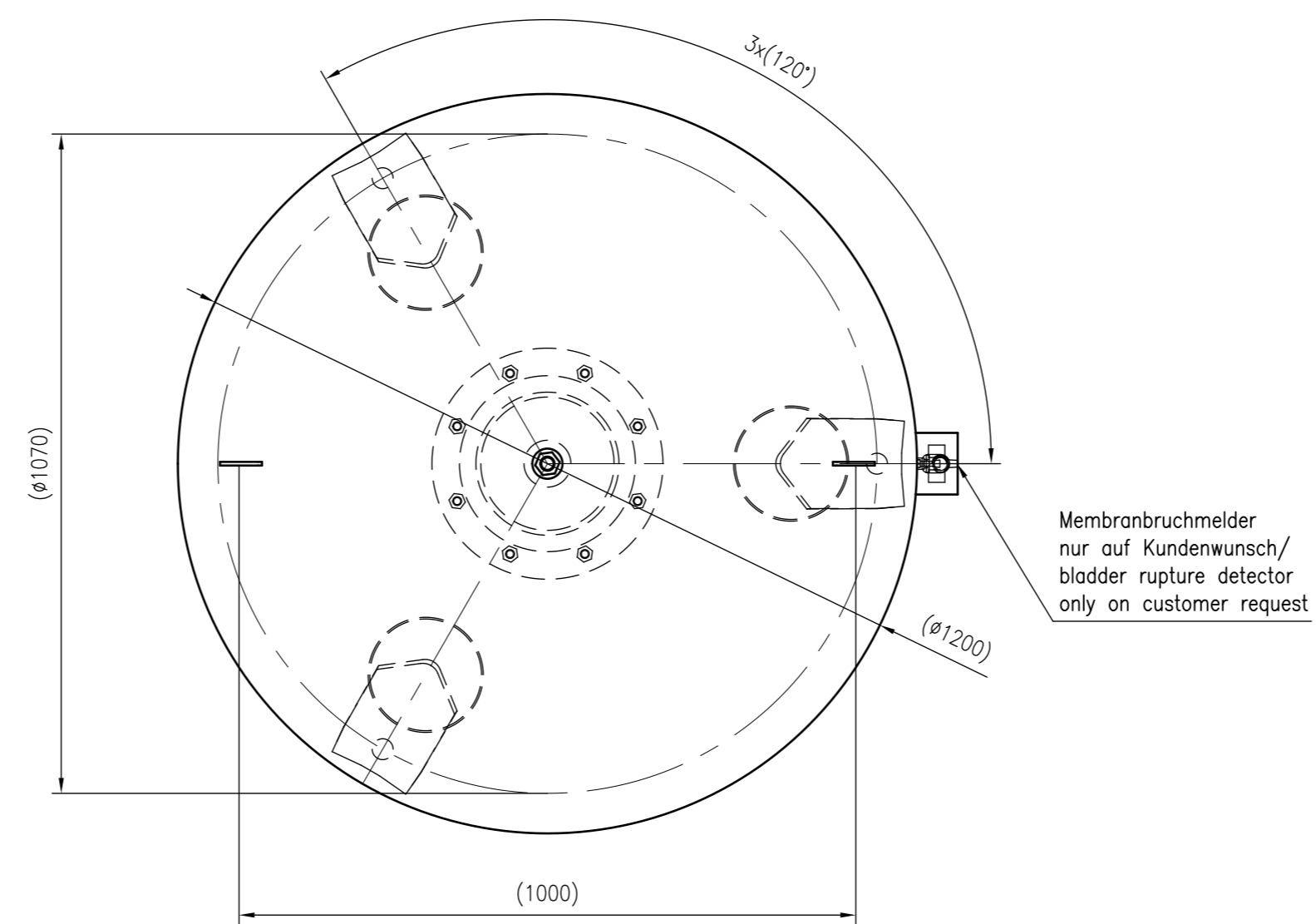
Side view



Front view



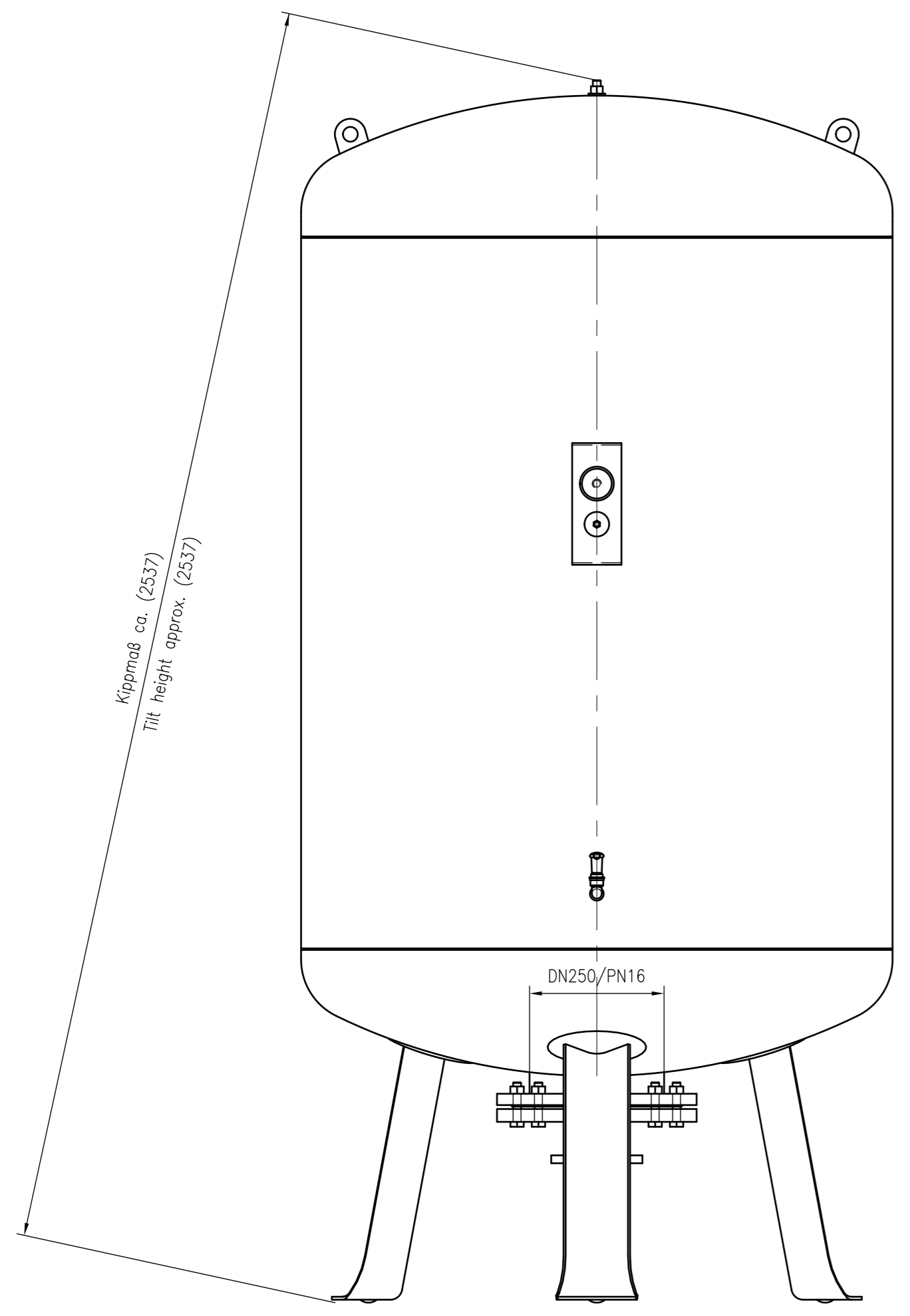
Isometric view



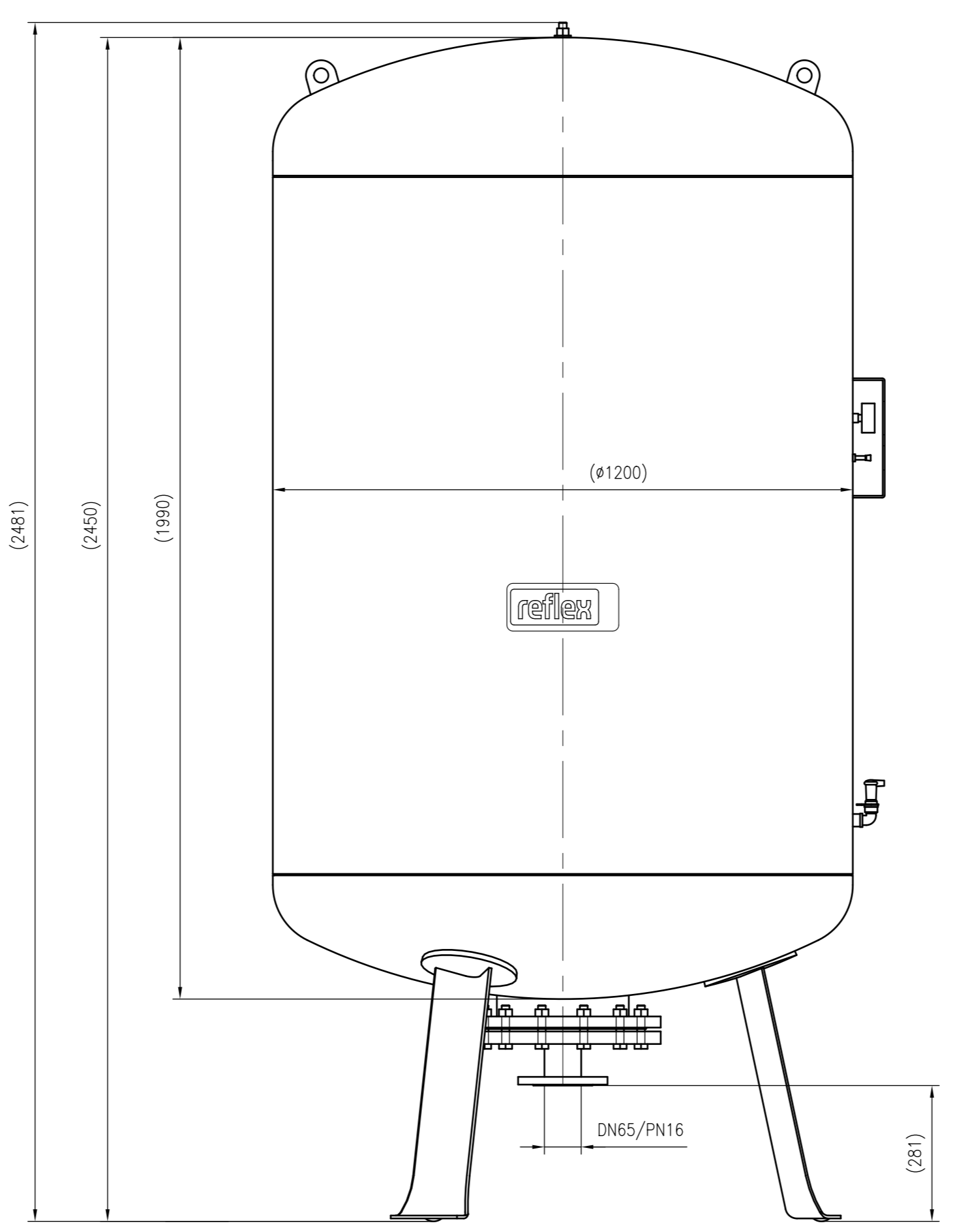
Top view



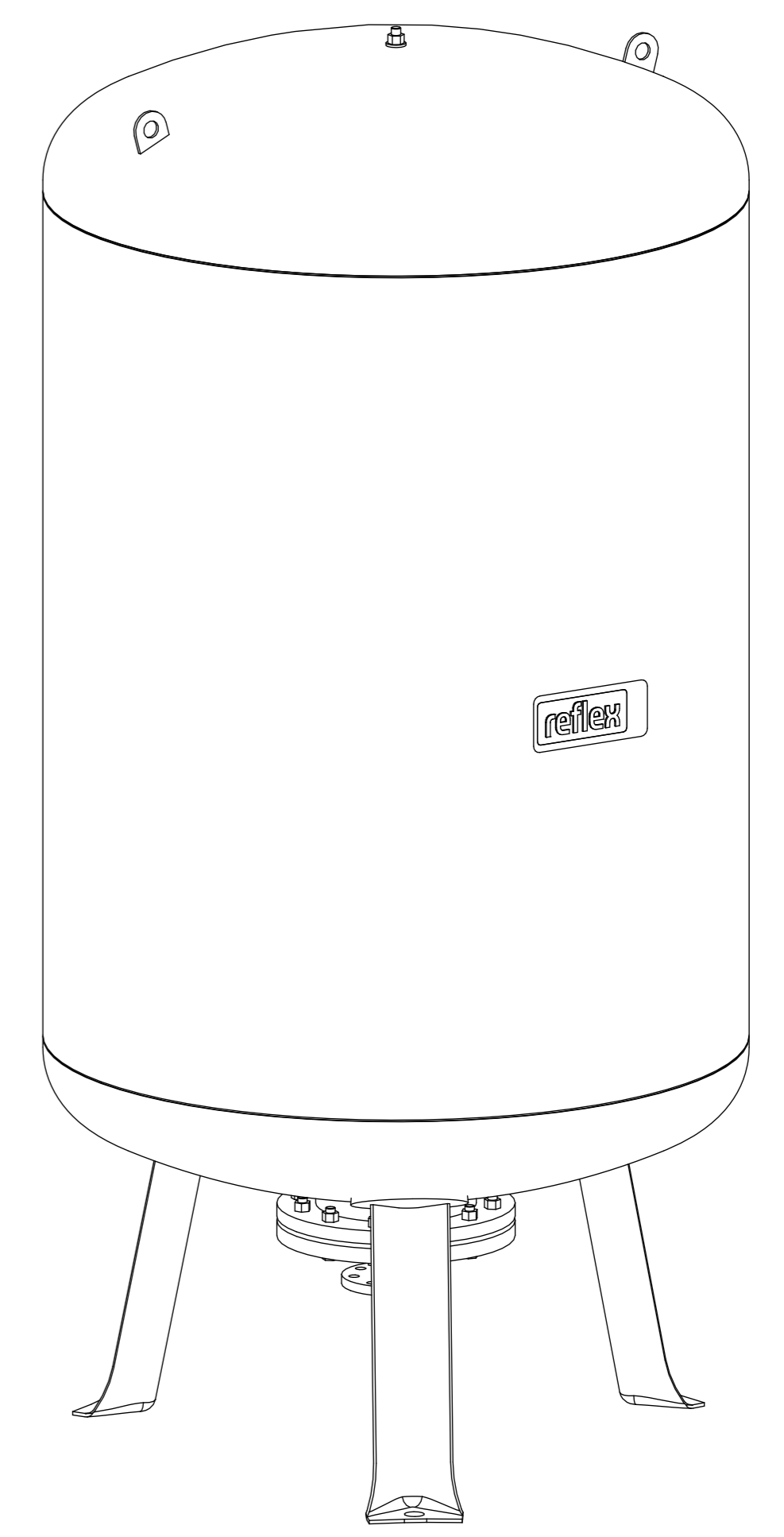
Unterliegt nicht dem Änderungsdienst/ Not subject to change management		Maßstab/ Scale: 1:10	Format/ Size: A1
Revision 23.02.2017	Reflex G1500 16bar – 8526305		



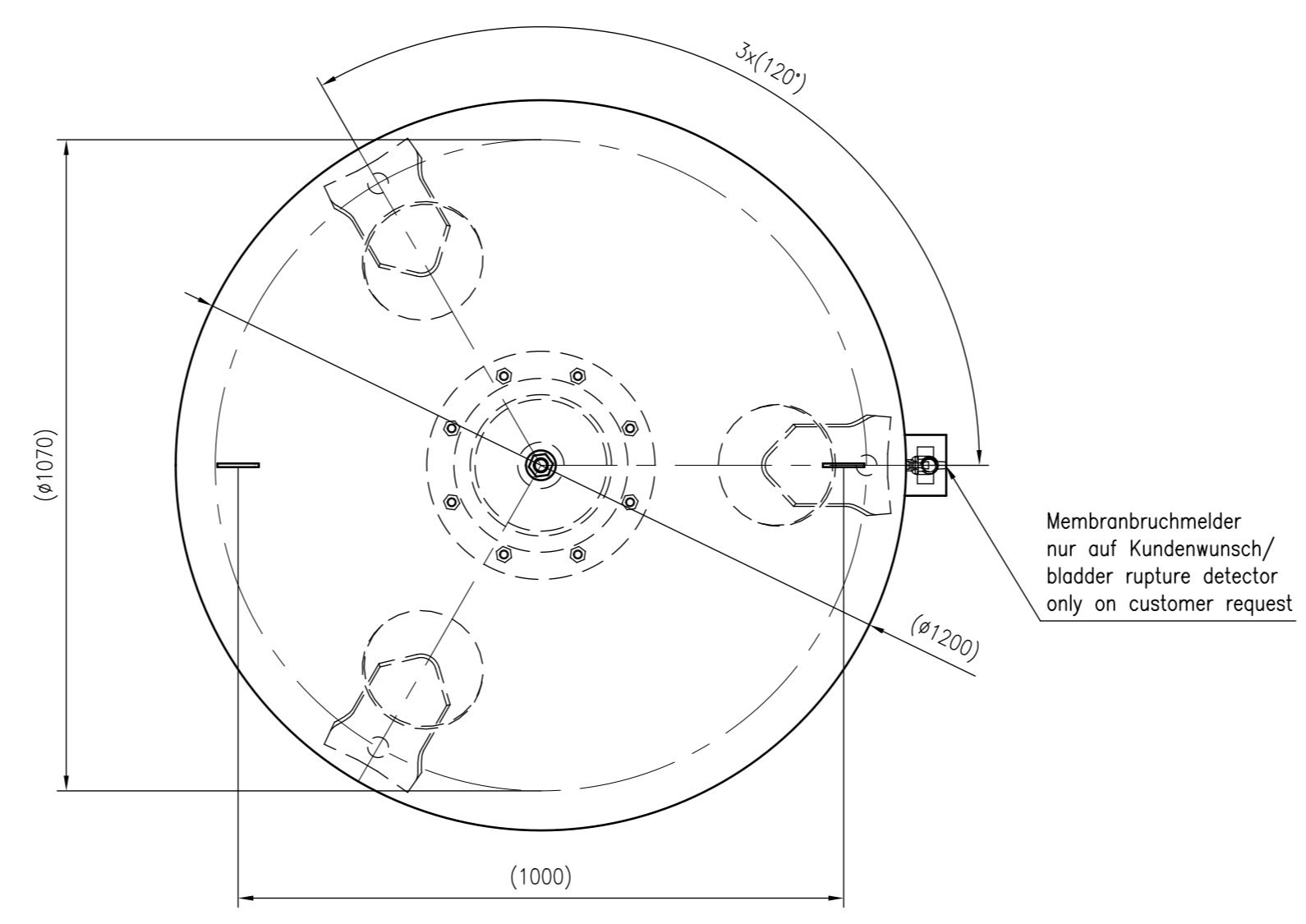
Side view



Front view



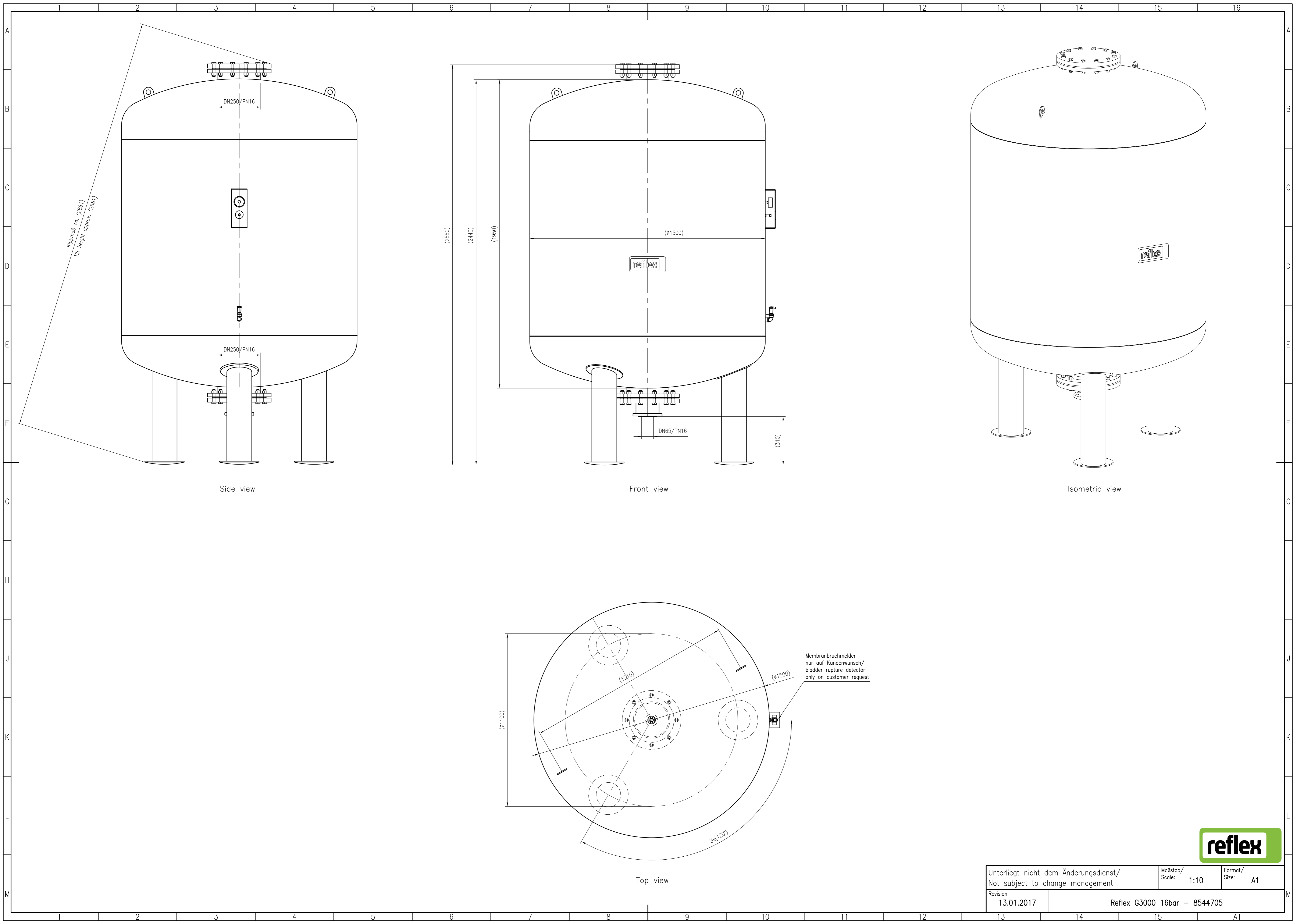
Isometric view



Top view



Unterliegt nicht dem Änderungsdienst/ Not subject to change management		Maßstab/ Scale: 1:10	Format/ Size: A1
Revision 11.08.2017	Reflex G2000 16bar – 8527100		



Kippmaß ca. (28.6°)
Tilt height approx. (28.6°)

Side view

Front view

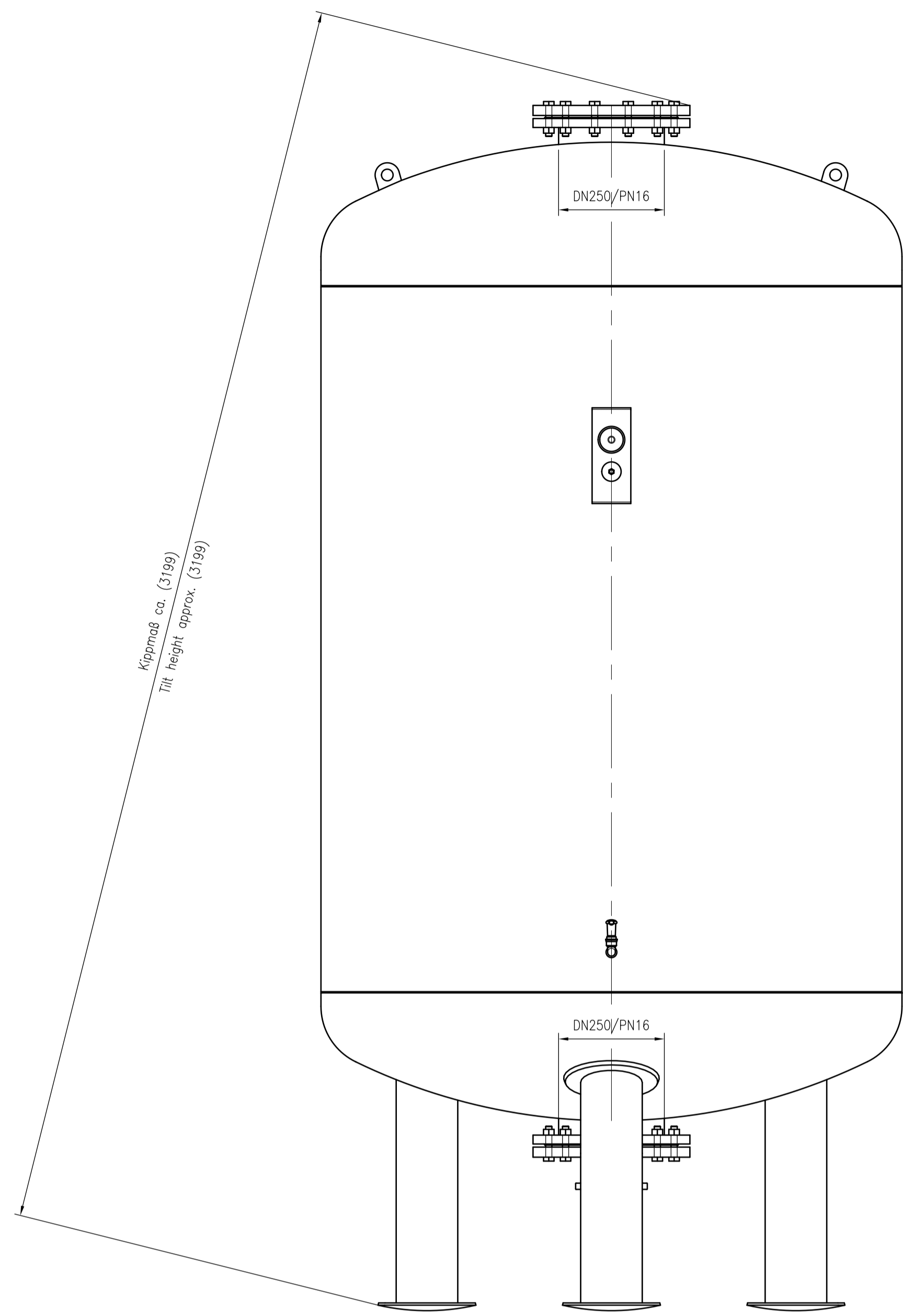
Isometric view

Top view

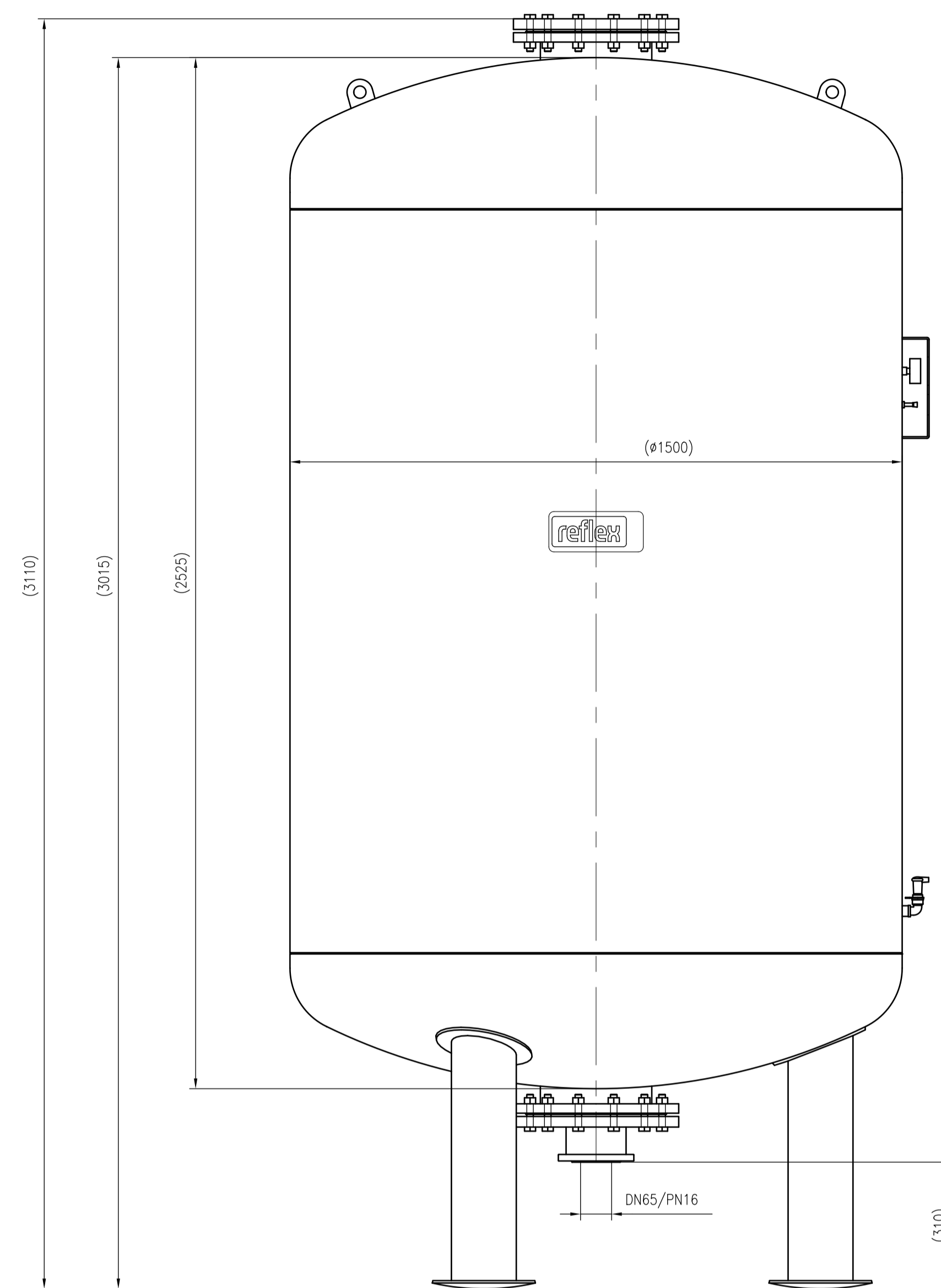
Membranbruchmelder
nur auf Kundenwunsch/
bladder rupture detector
only on customer request



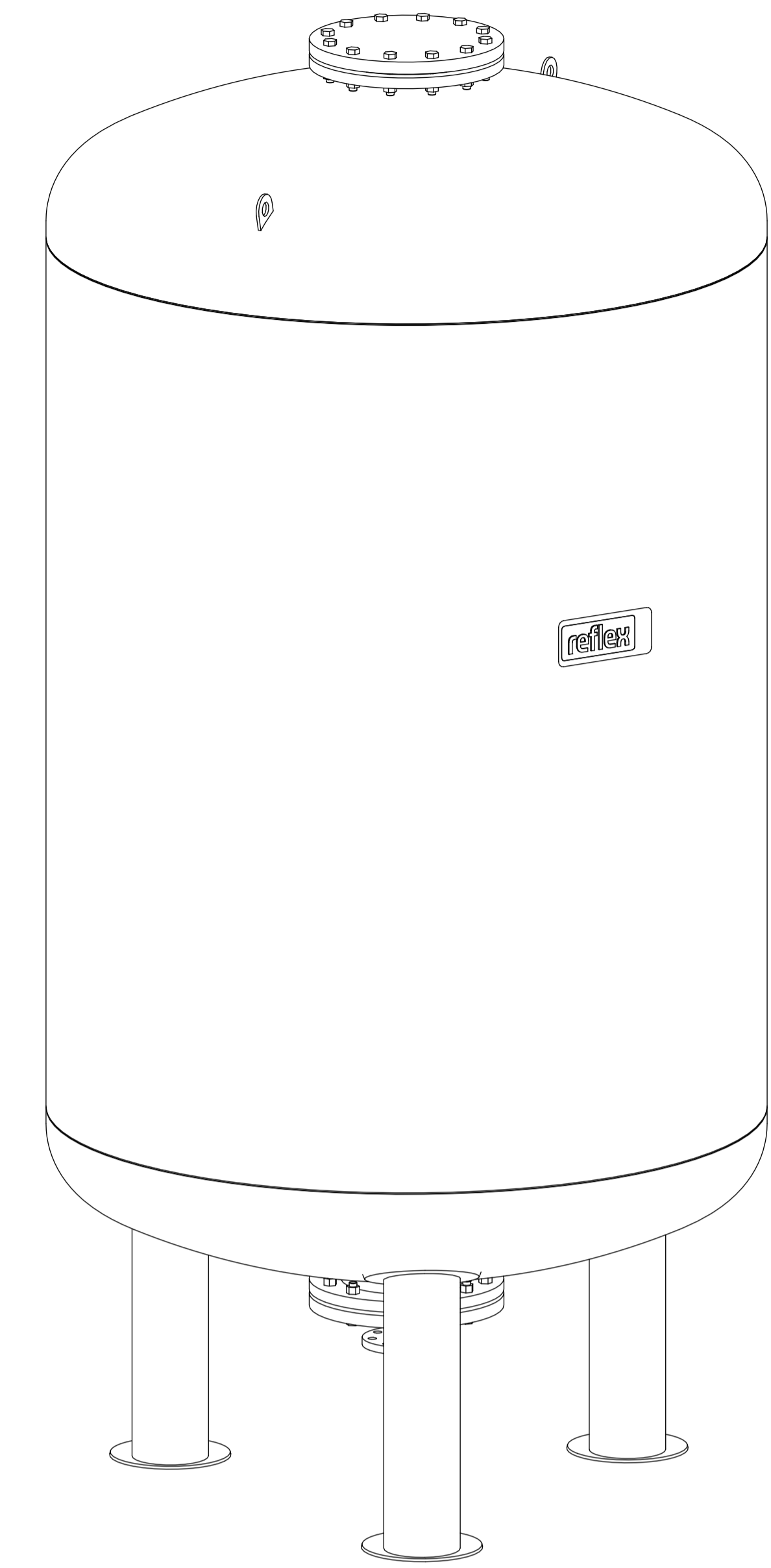
Unterliegt nicht dem Änderungsdienst/ Not subject to change management		Maßstab/ Scale: 1:10	Format/ Size: A1
Revision 13.01.2017	Reflex G3000 16bar – 8544705		



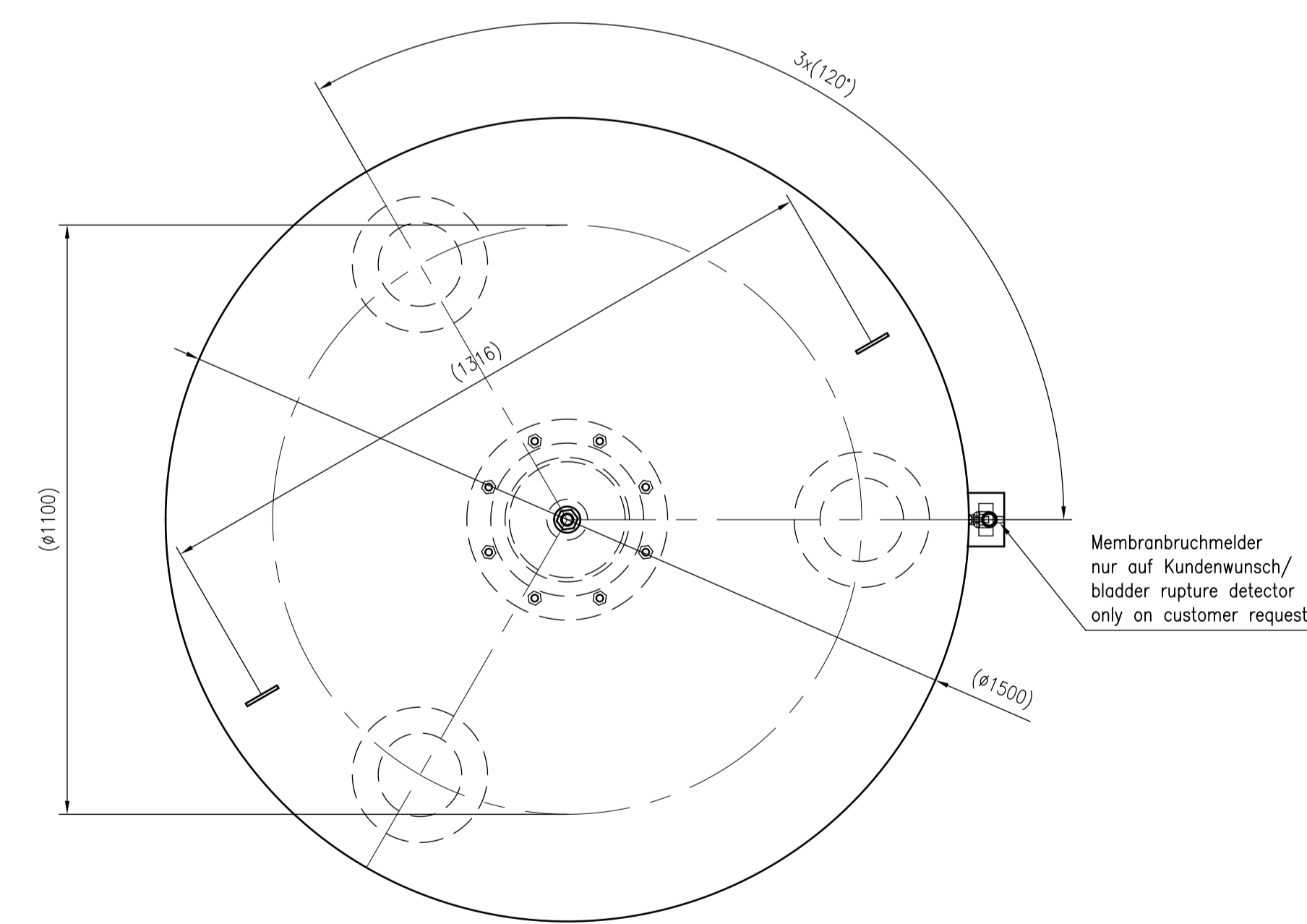
Side view



Front view



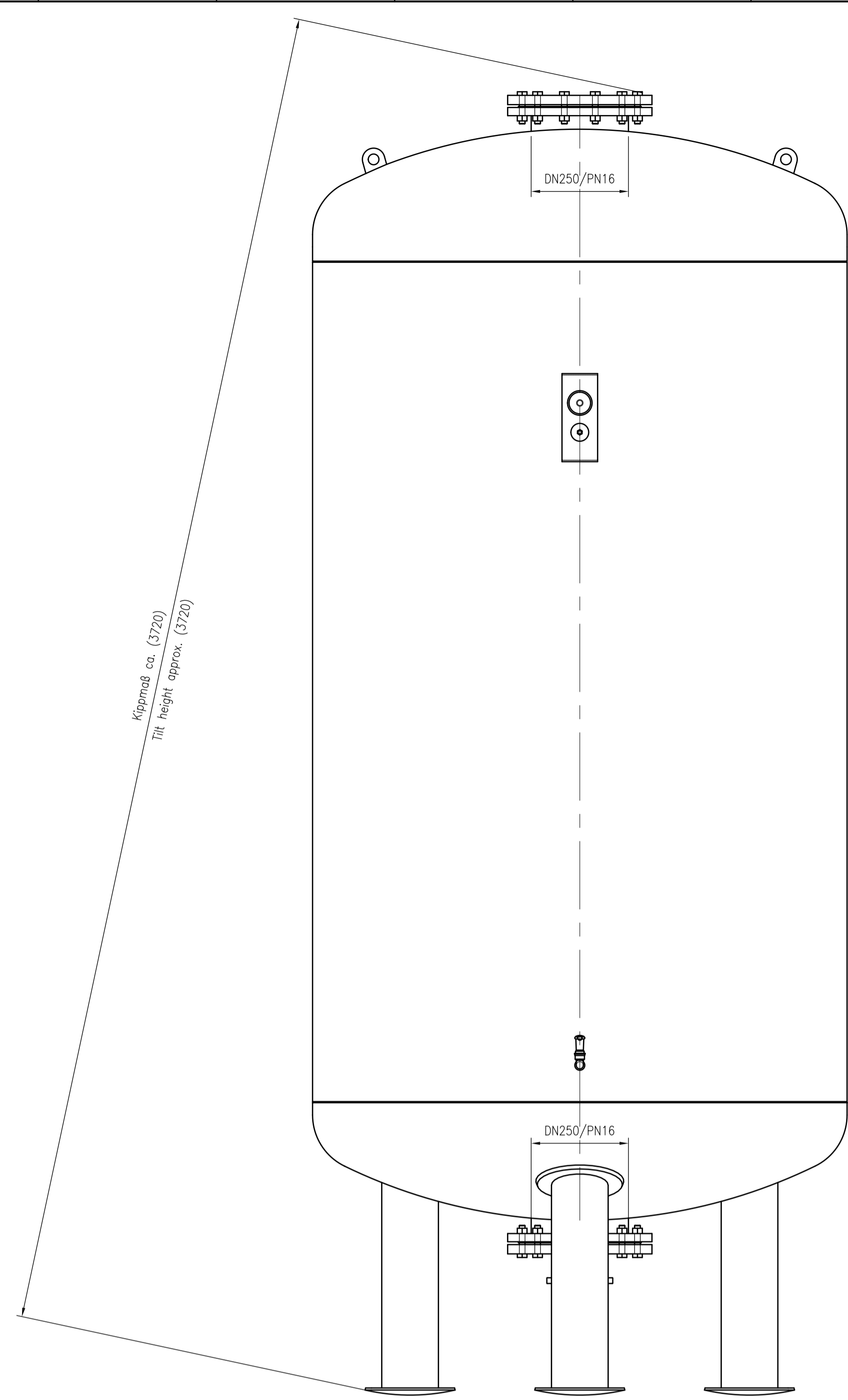
Isometric view



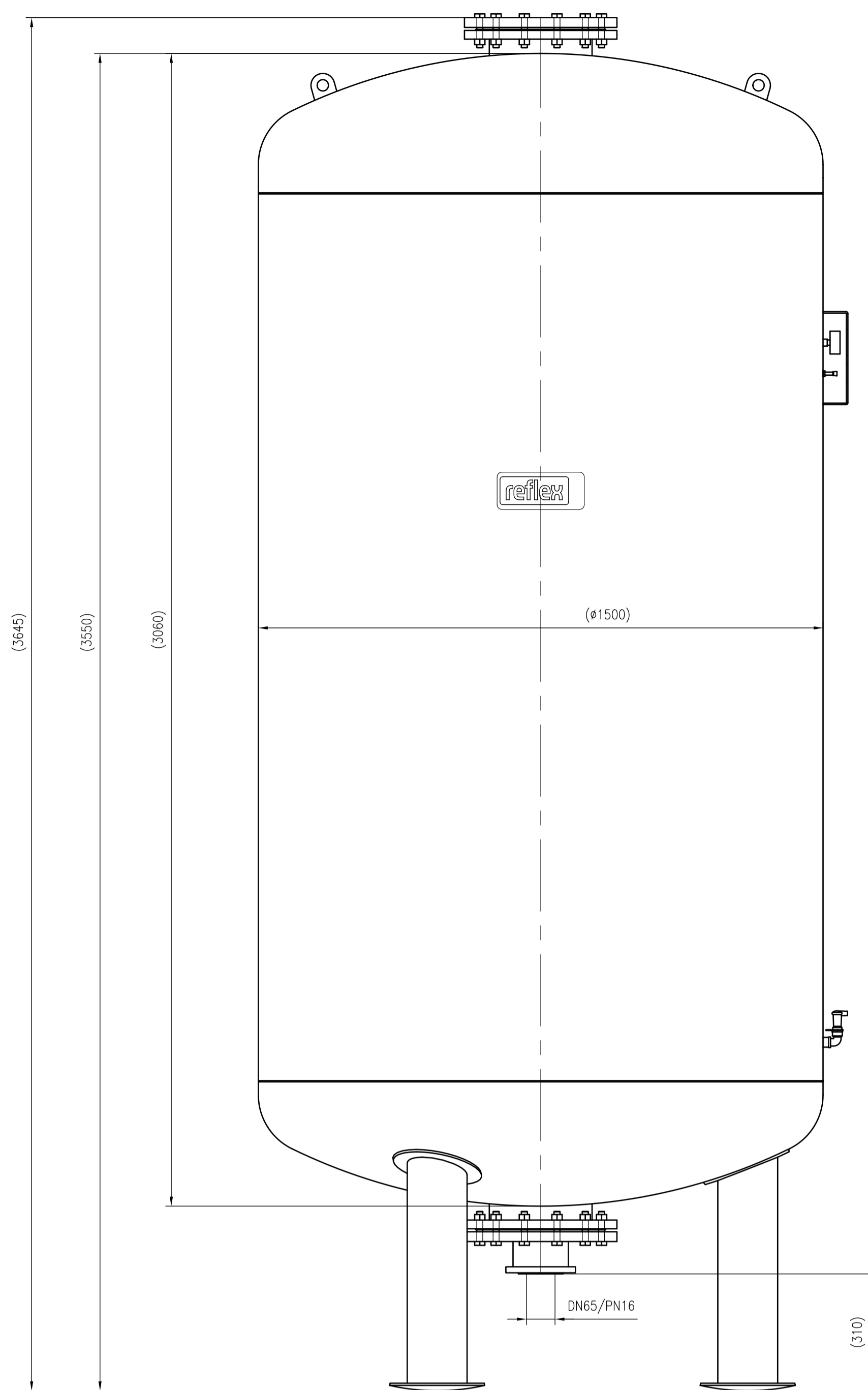
Top view



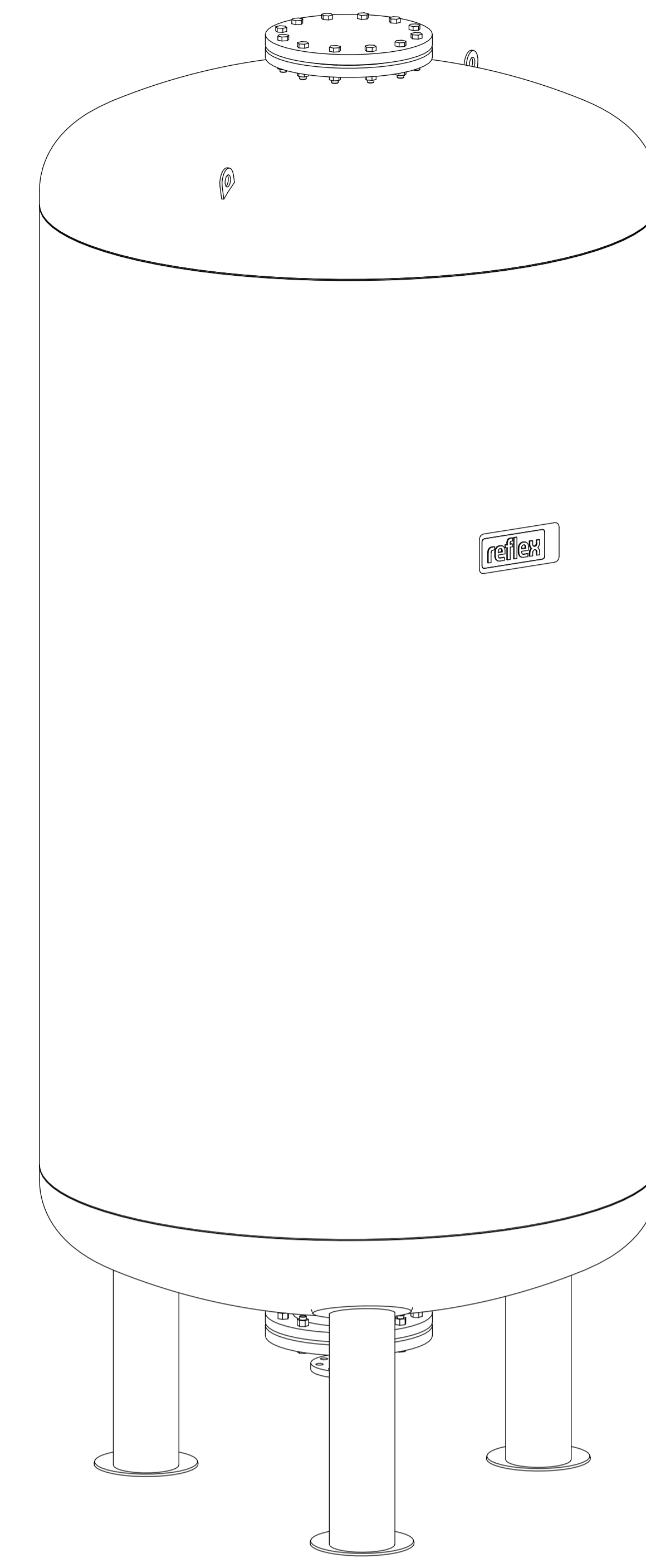
Unterliegt nicht dem Änderungsdienst/ Not subject to change management		Maßstab/ Scale: 1:10	Format/ Size: AO
Revision 13.01.2017	Reflex G4000 16bar – 8529405		



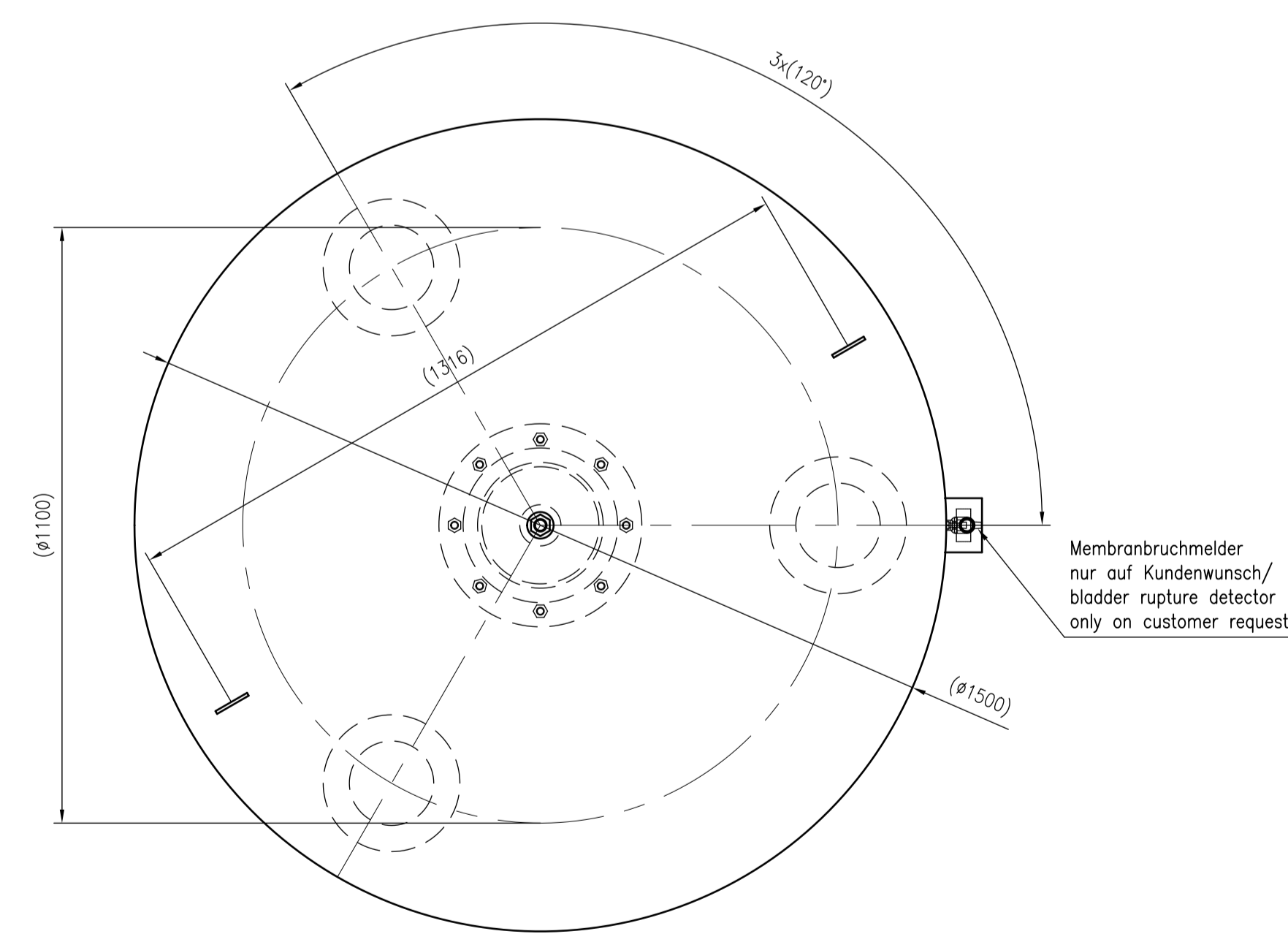
Side view



Front view



Isometric view



Top view



Unterliegt nicht dem Änderungsdienst/ Not subject to change management		Maßstab/ Scale: 1:10	Format/ Size: AO
Revision 13.01.2017	Reflex G5000 16bar – 8529705		