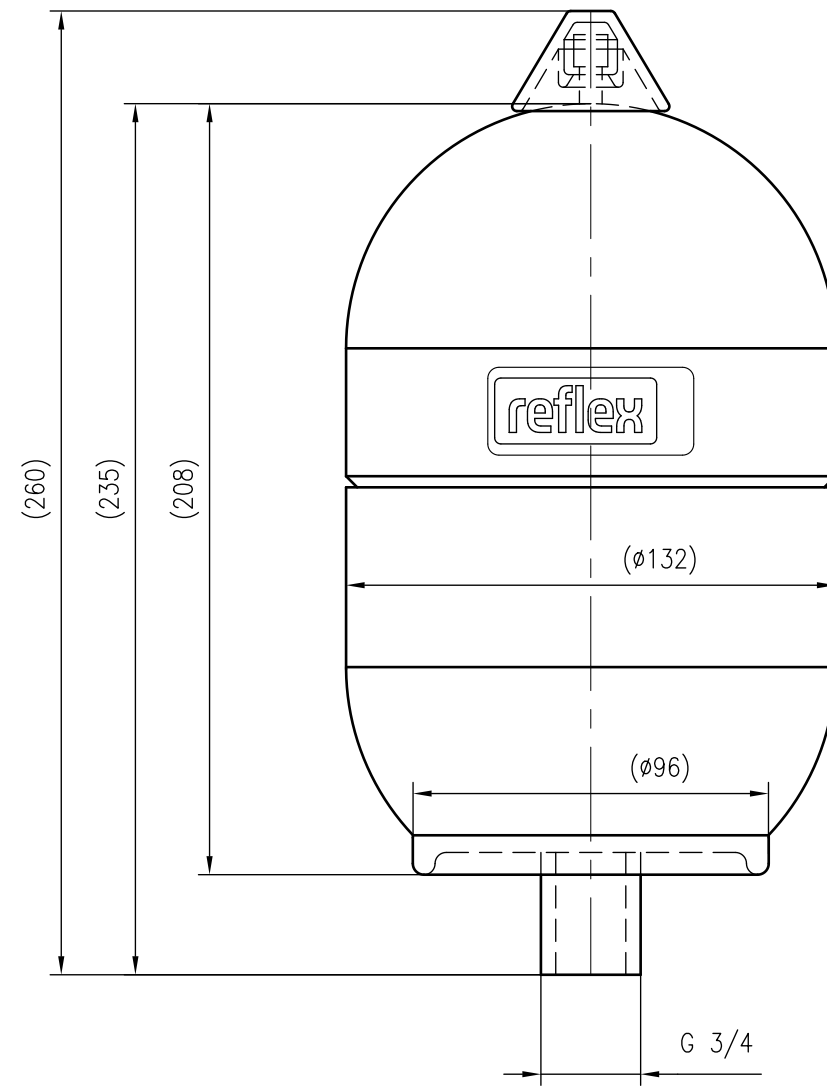
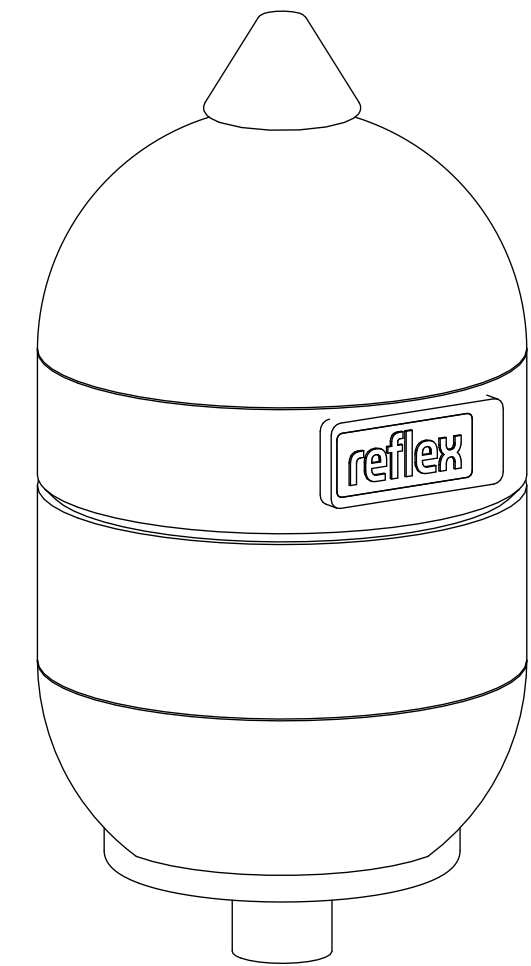


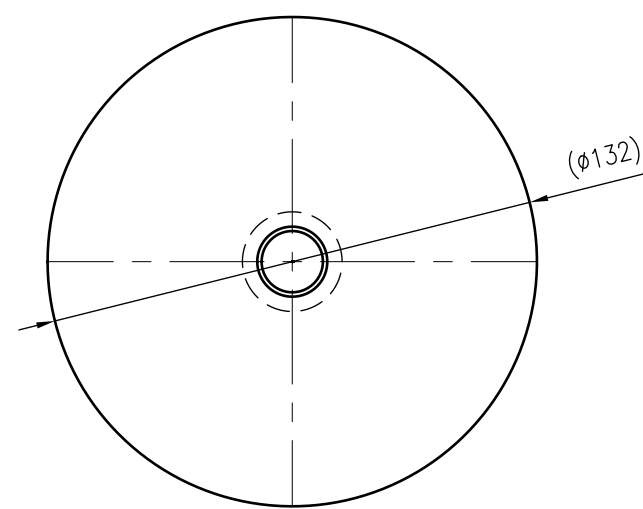
Side view



Front view



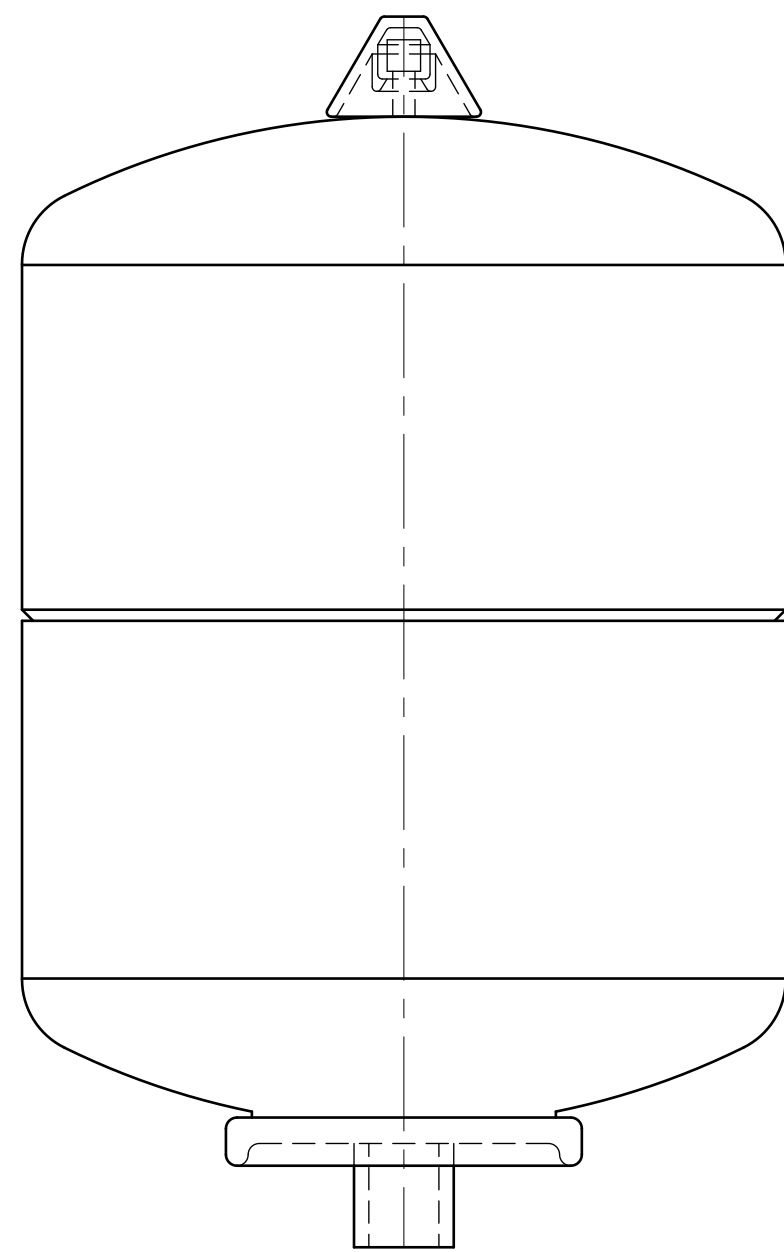
Isometric view



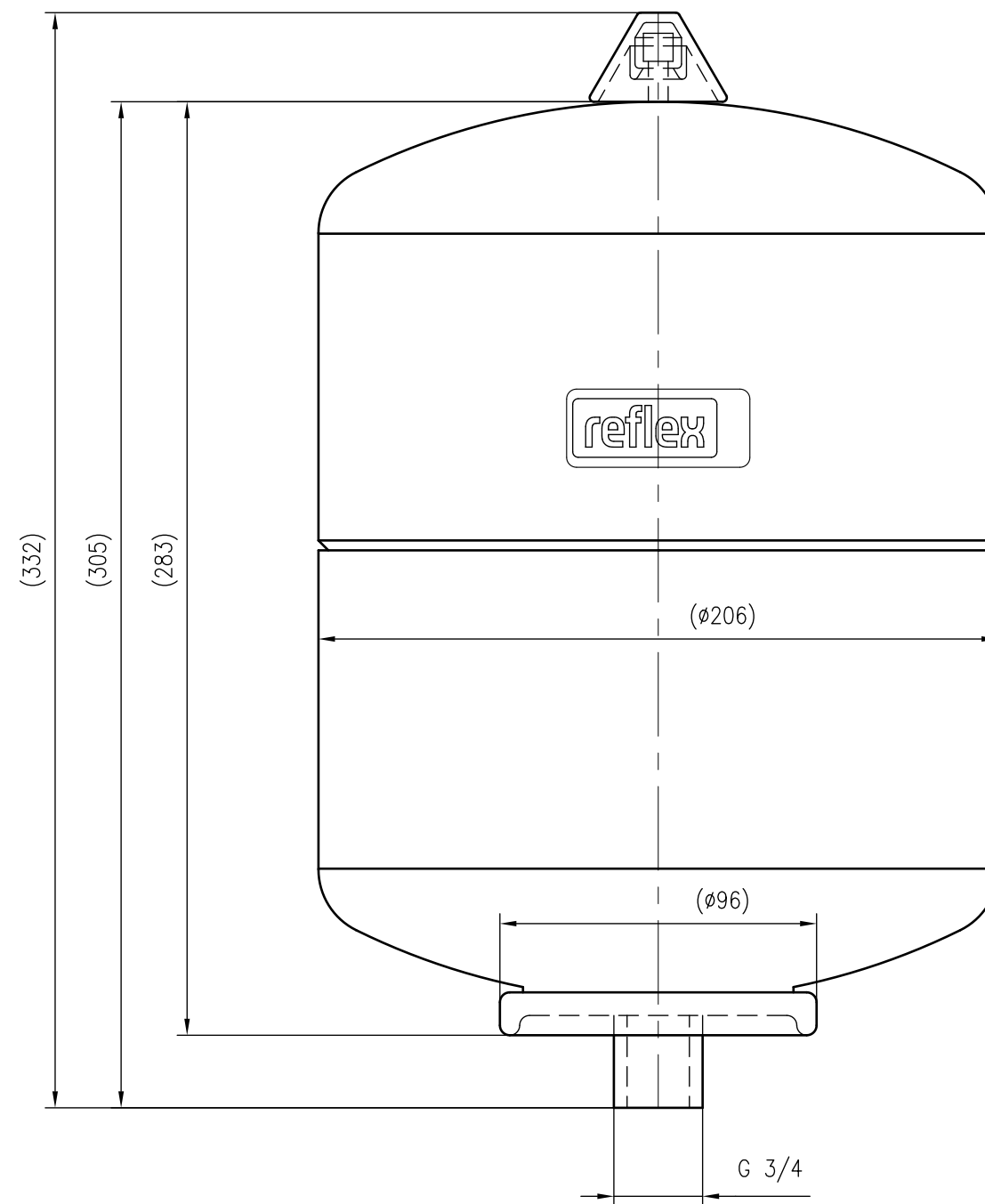
Top view



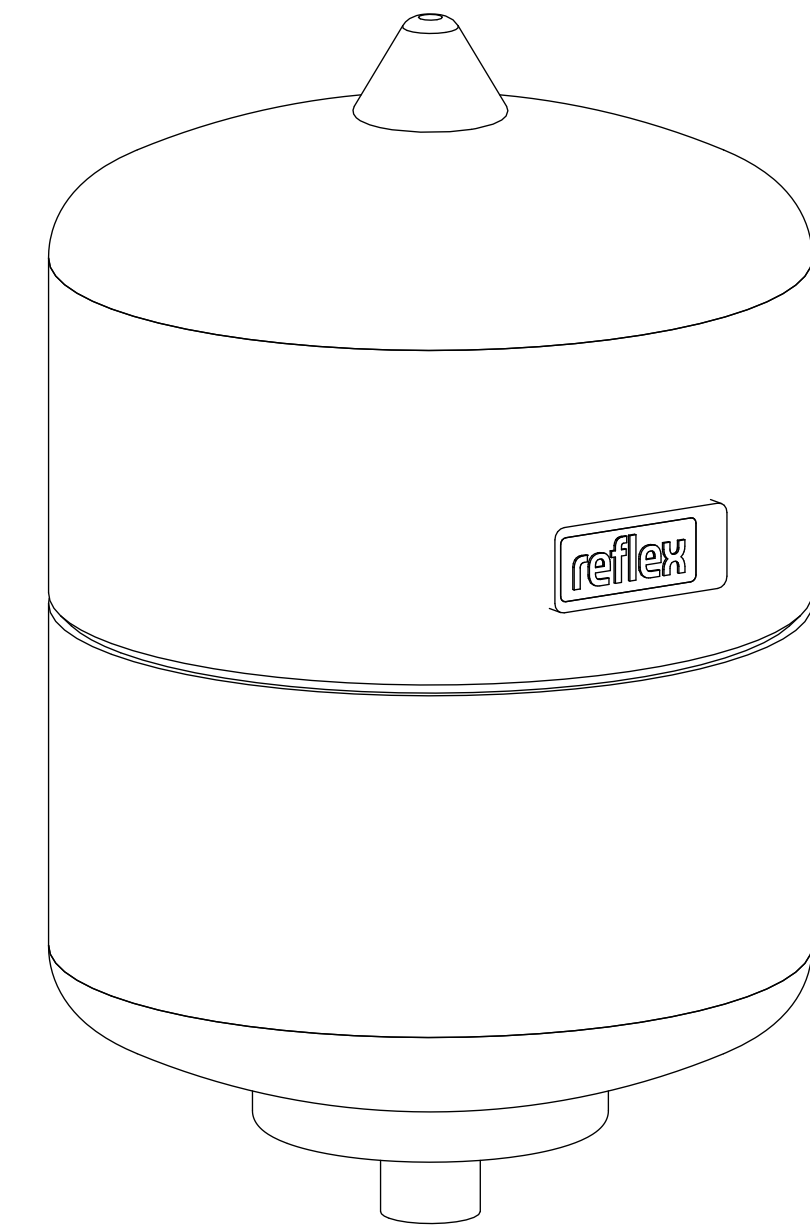
Unterliegt nicht dem Änderungsdienst/ Not subject to change management	Maßstab/ Scale: 1:2	Format/ Size: A2
Revision 28.04.2016	Refix DE 2 10bar – 7200300	



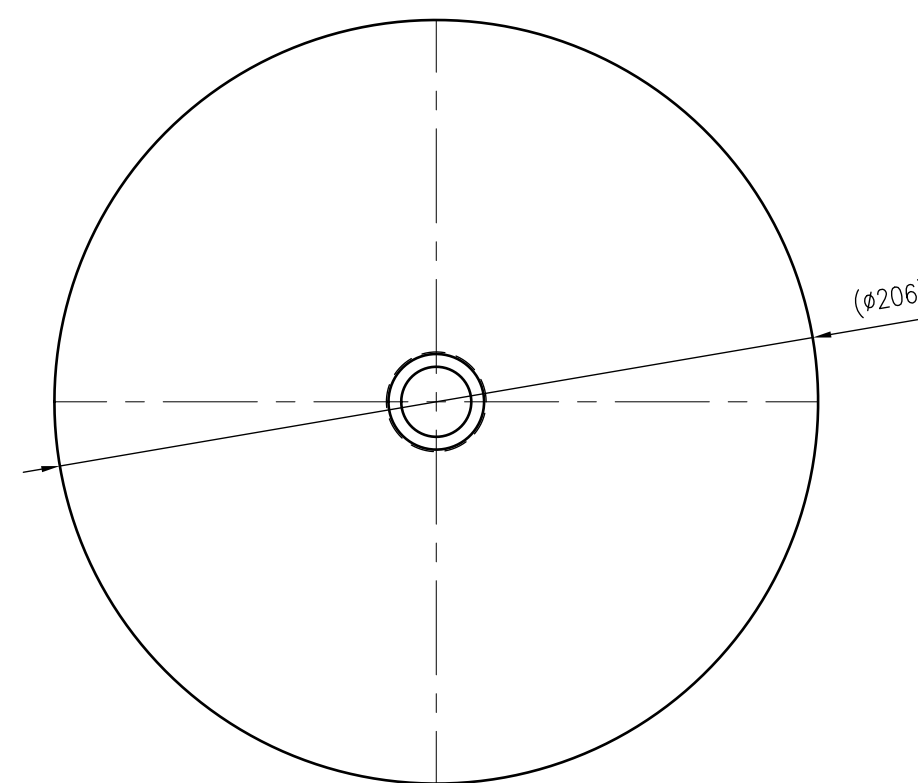
Side view



Front view



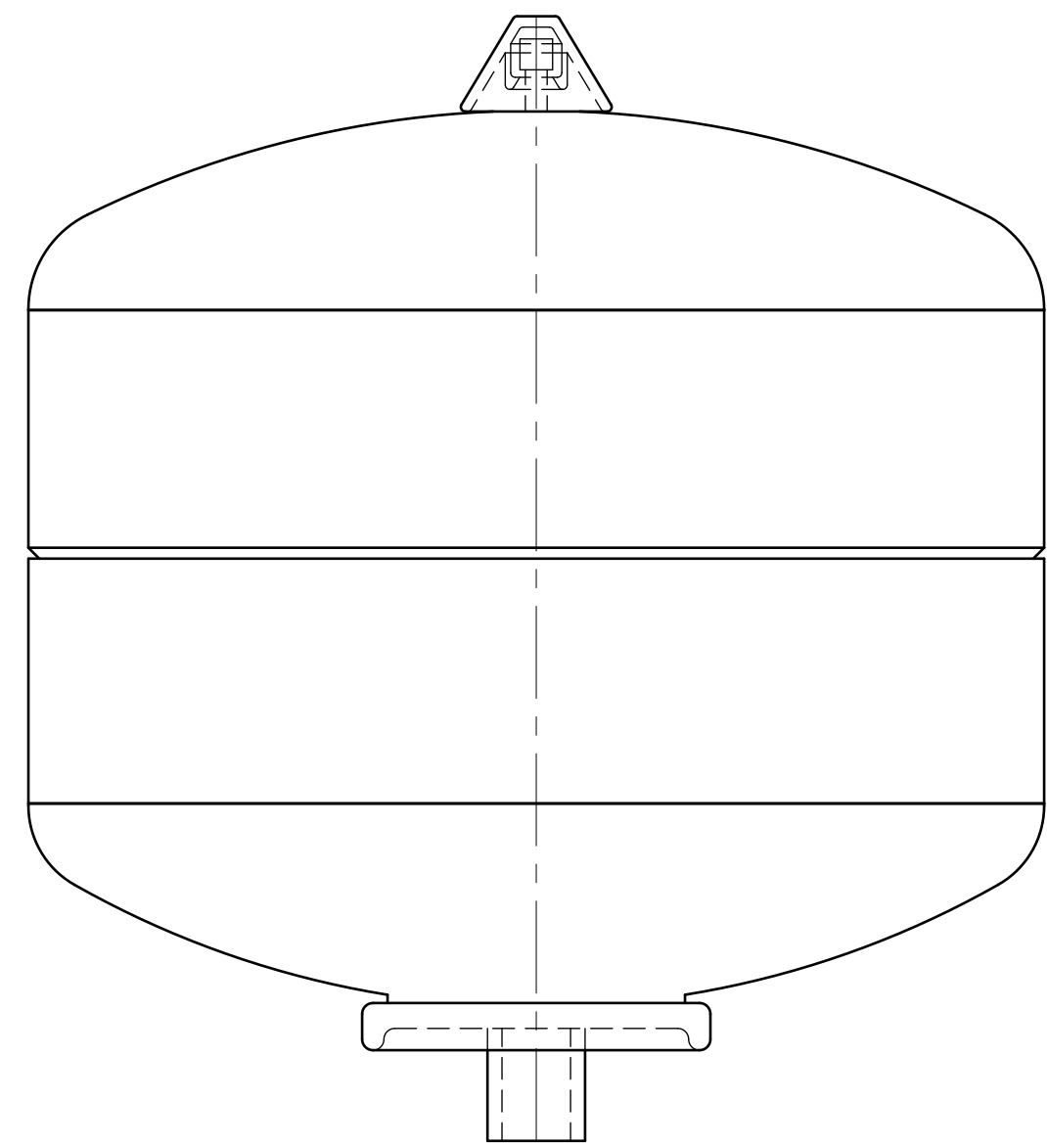
Isometric view



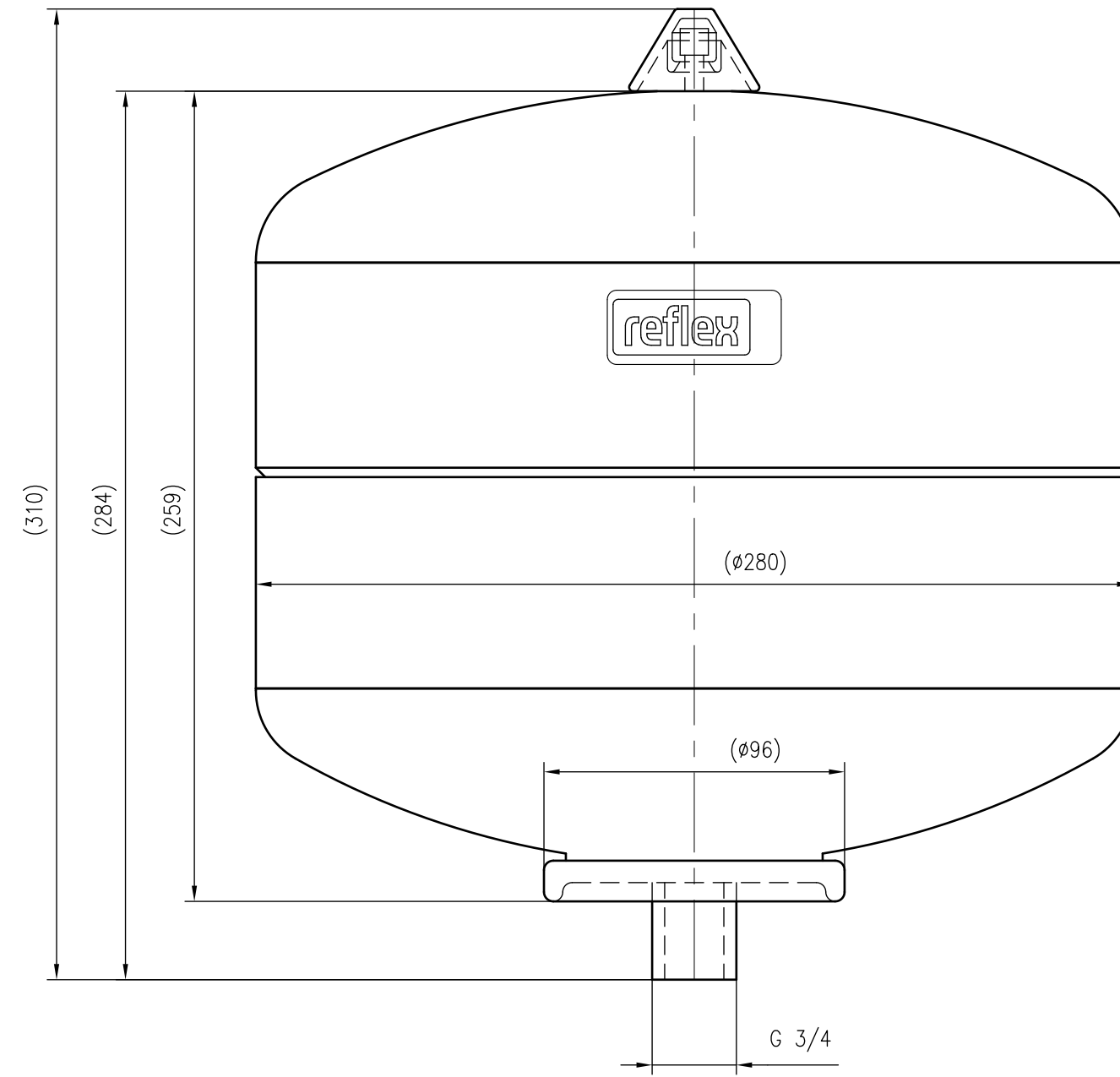
Top view



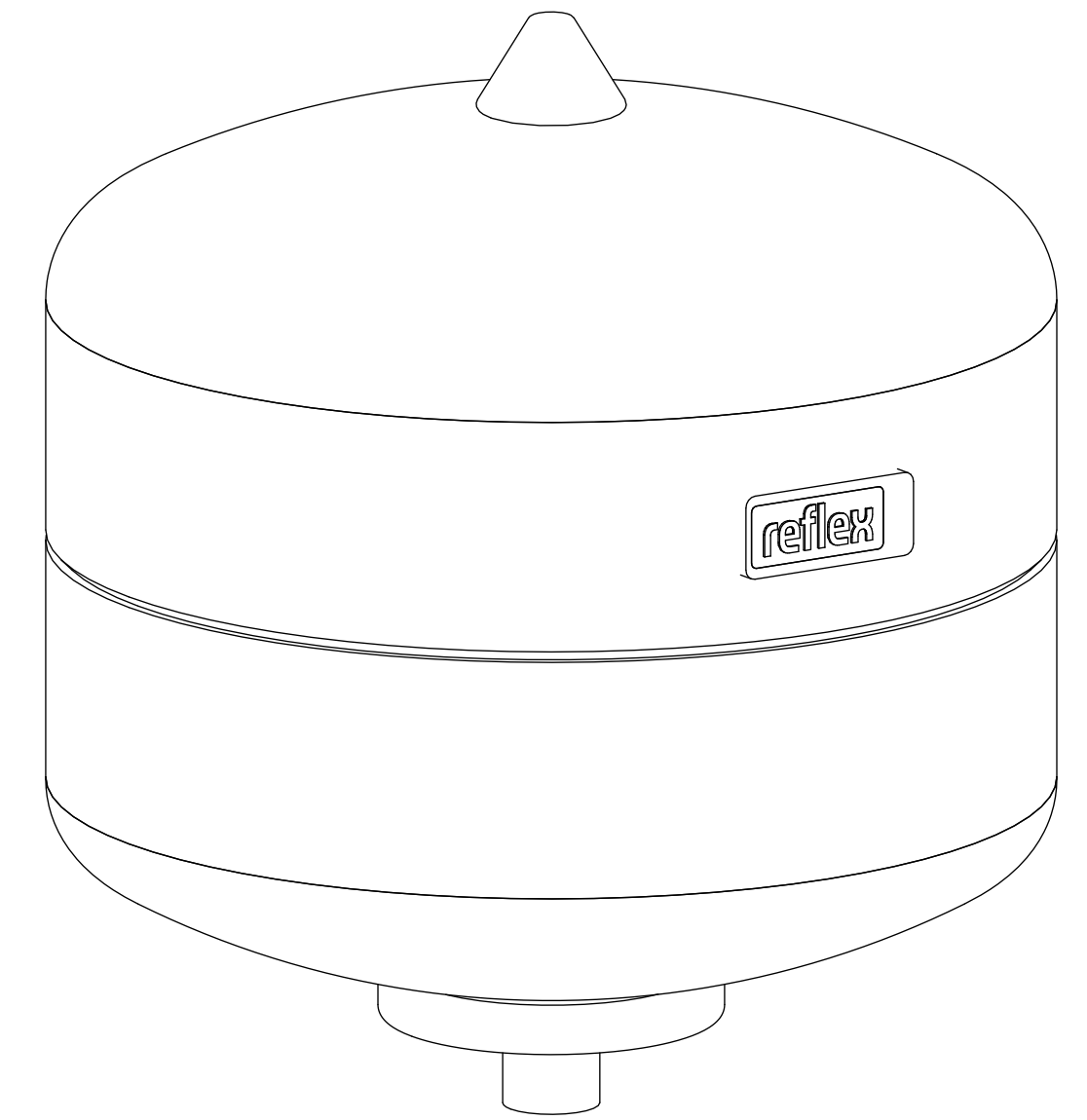
Unterliegt nicht dem Änderungsdienst/ Not subject to change management	Maßstab/ Scale: 1:2	Format/ Size: A2
Revision 28.04.2016	Refix DE 8 10bar – 7301000	



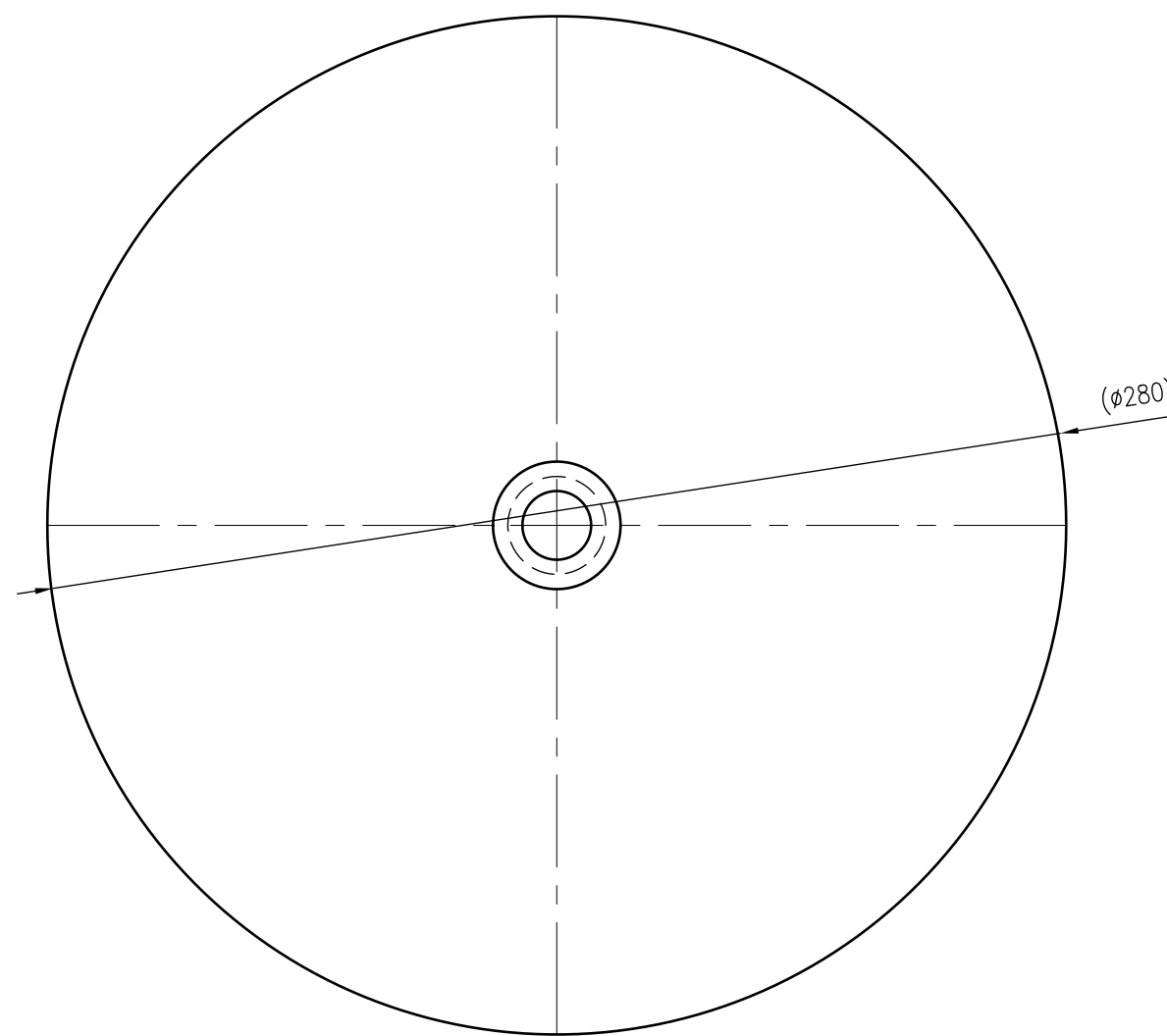
Side view



Front view



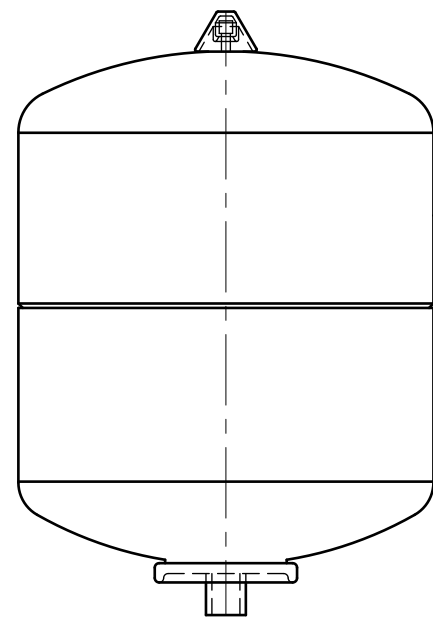
Isometric view



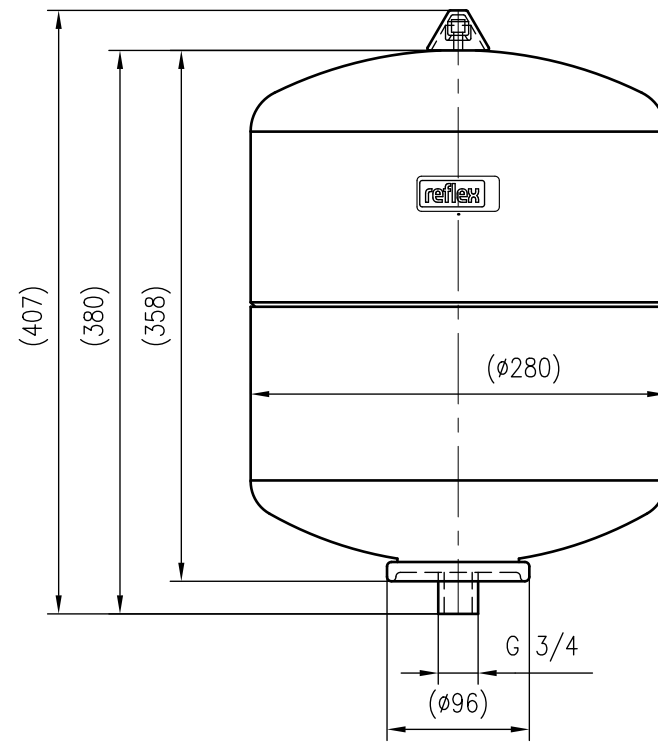
Top view



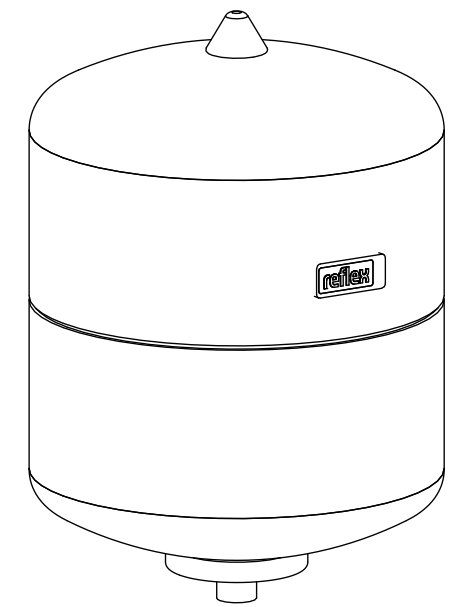
Unterliegt nicht dem Änderungsdienst/ Not subject to change management	Maßstab/ Scale: 1:2	Format/ Size: A2
Revision 28.04.2016	Refix DE 12 10bar – 7302000	



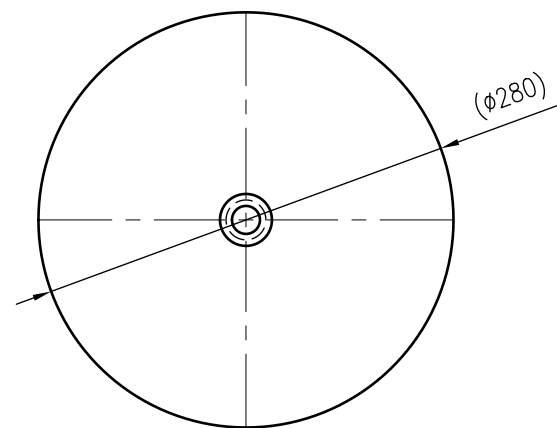
Side view



Front view



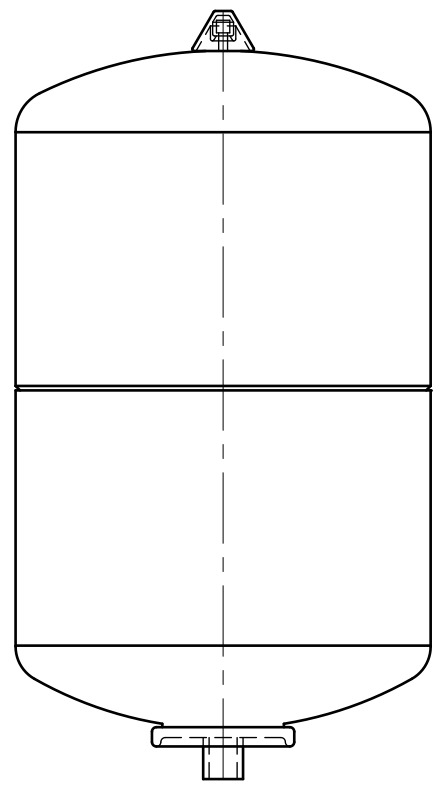
Isometric view



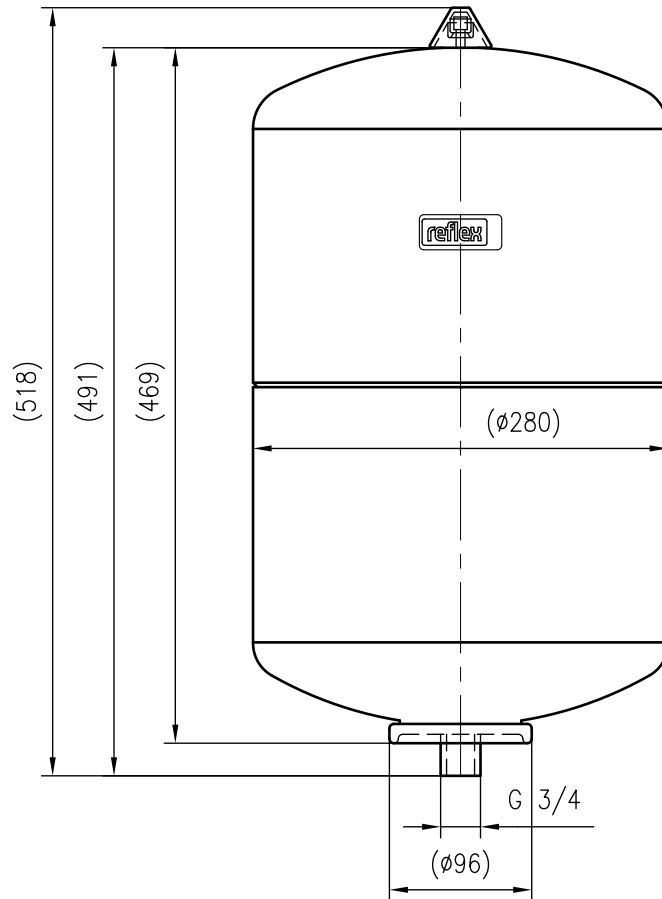
Top view



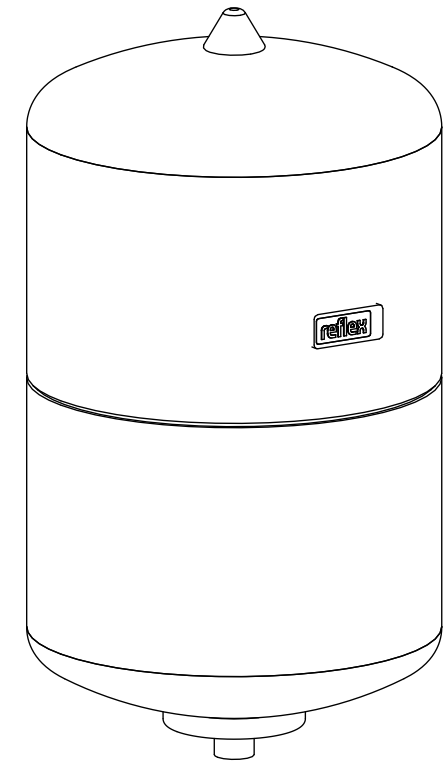
Unterliegt nicht dem Änderungsdienst/ Not subject to change management		Maßstab/ Scale: 1:5	Format/ Size: A3
Revision 28.04.2016	Refix DE 18 10bar blue – 7303000		



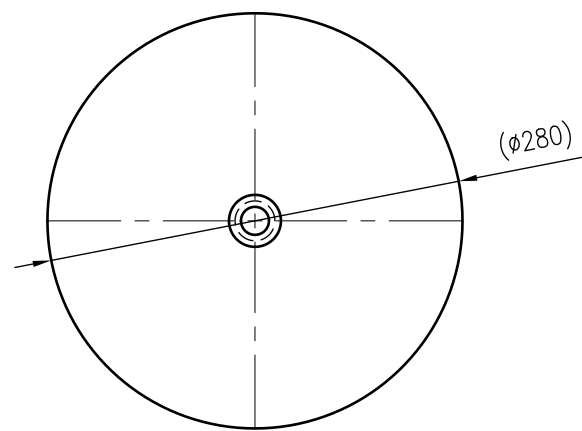
Side view



Front view



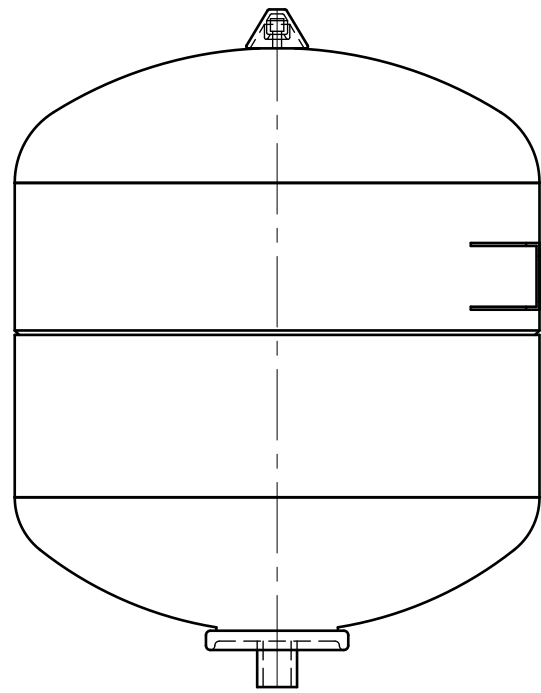
Isometric view



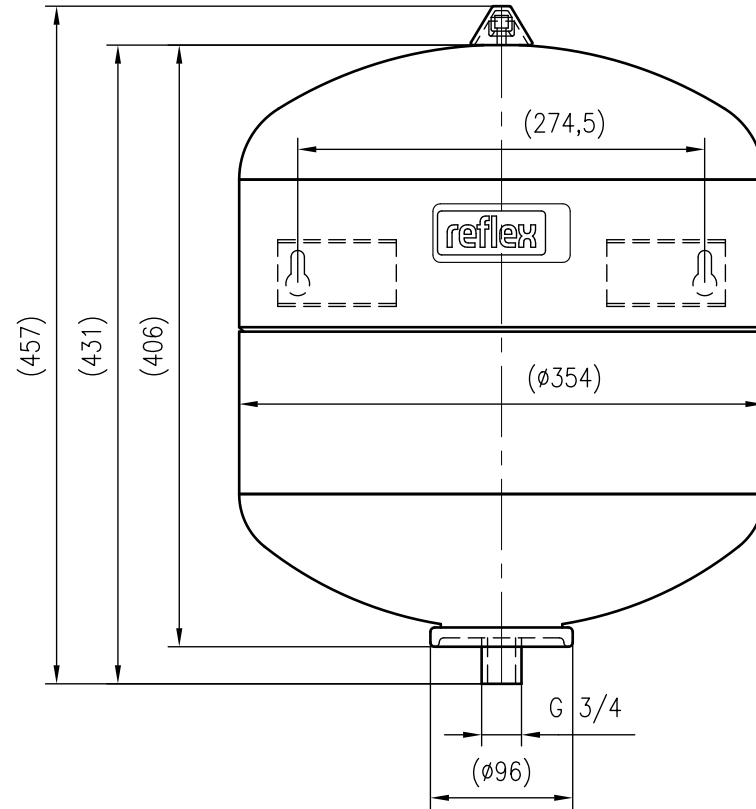
Top view



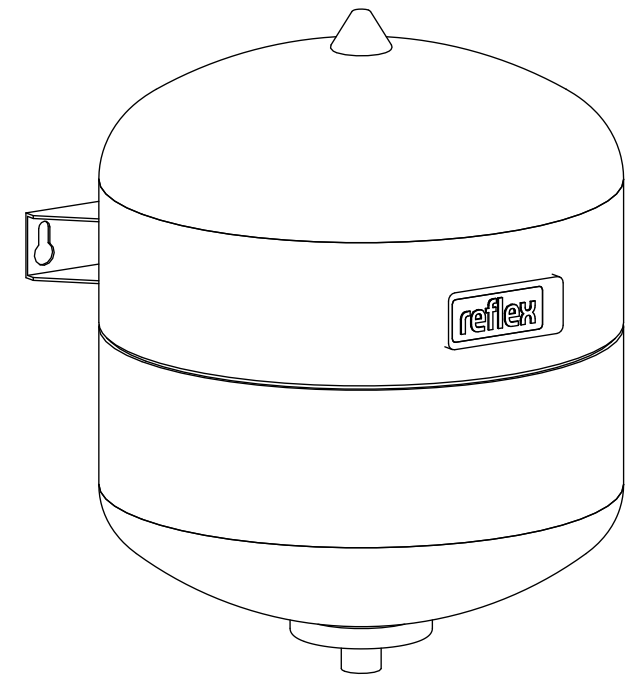
Unterliegt nicht dem Änderungsdienst/ Not subject to change management		Maßstab/ Scale: 1:5	Format/ Size: A3
Revision 28.04.2016	Refix DE 25 10bar blue – 7304000		



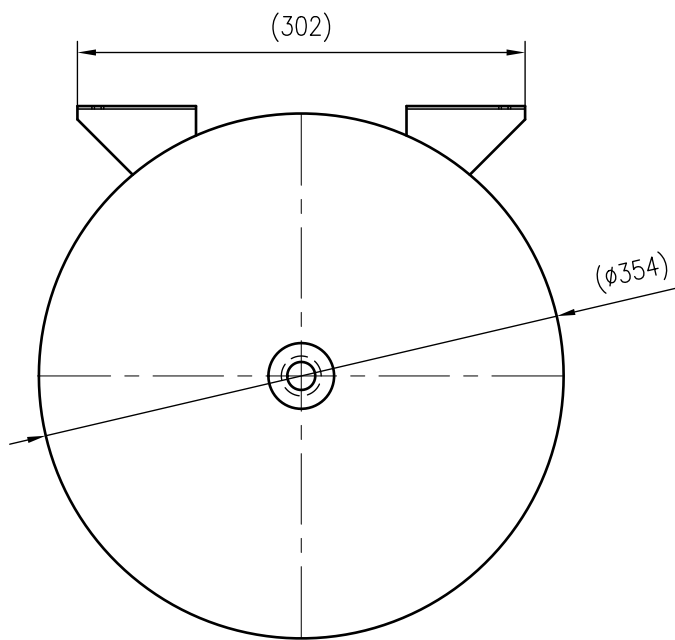
Side view



Front view



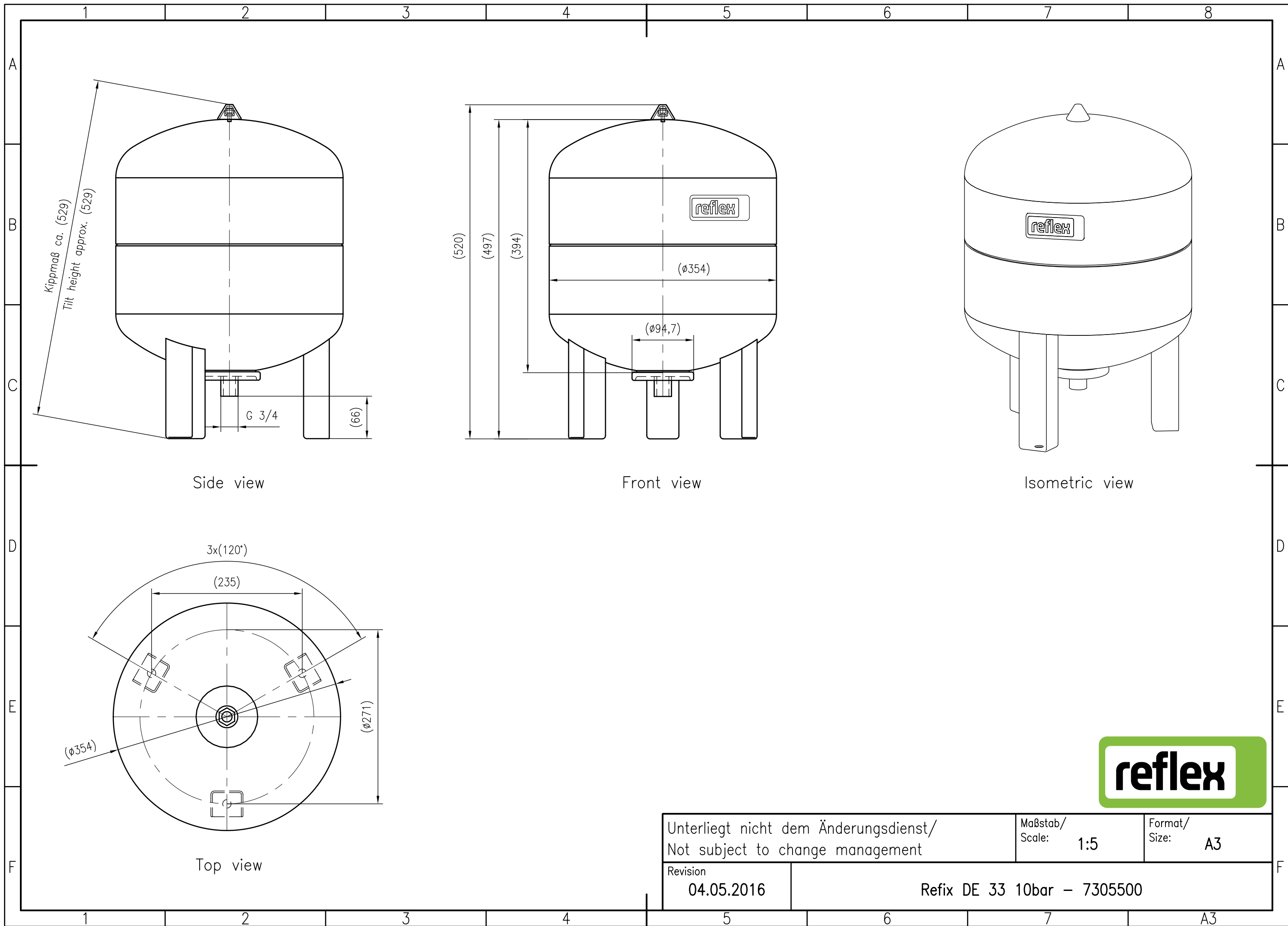
Isometric view



Top view



Unterliegt nicht dem Änderungsdienst/ Not subject to change management		Maßstab/ Scale: 1:5	Format/ Size: A3
Revision 28.04.2016	Refix DE 33 10bar – 7303900		



Side view

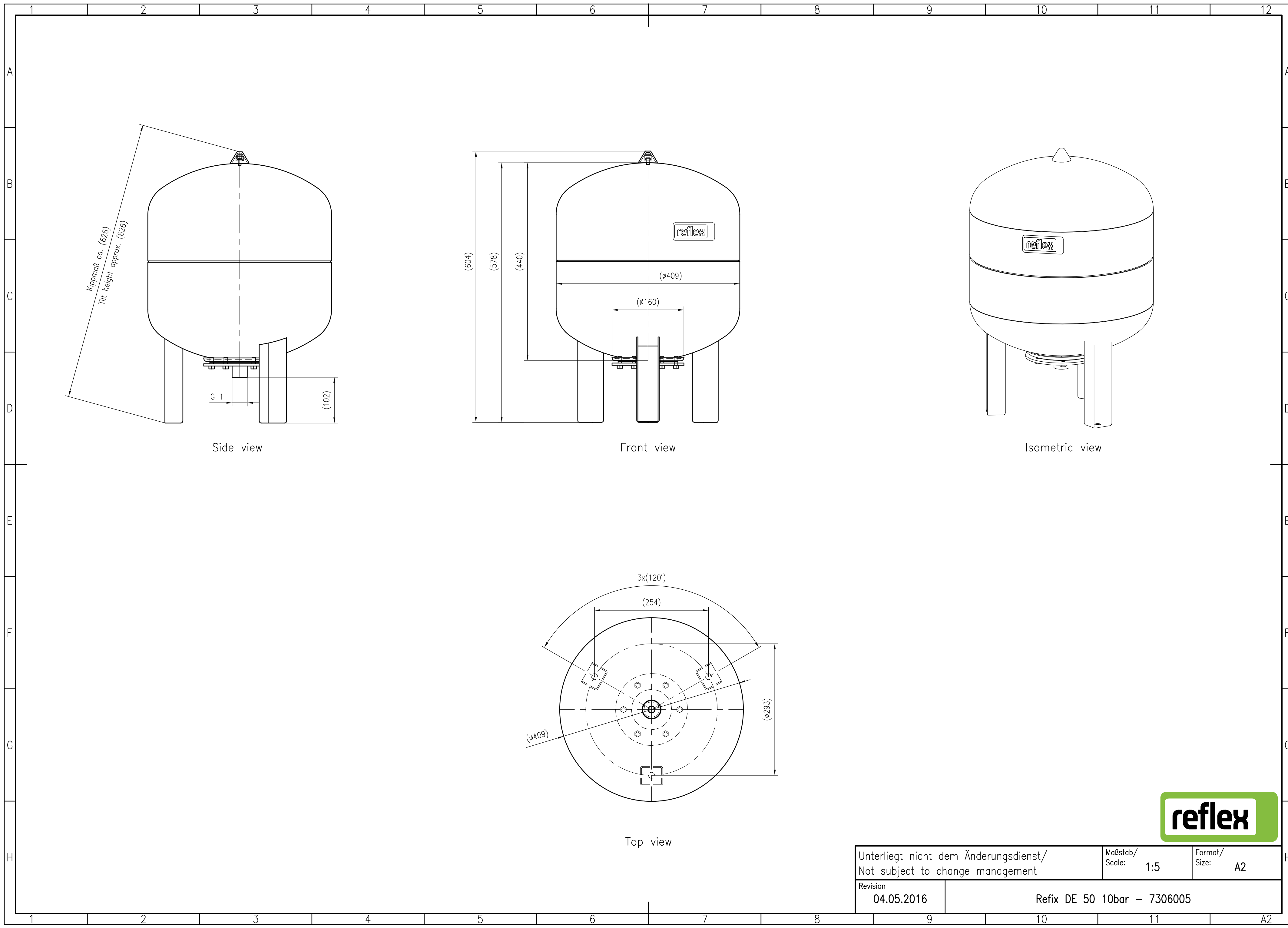
Front view

Isometric view

Top view



Unterliegt nicht dem Änderungsdienst/ Not subject to change management		Maßstab/ Scale: 1:5	Format/ Size: A3
Revision 04.05.2016	Refix DE 33 10bar – 7305500		



Side view

Front view

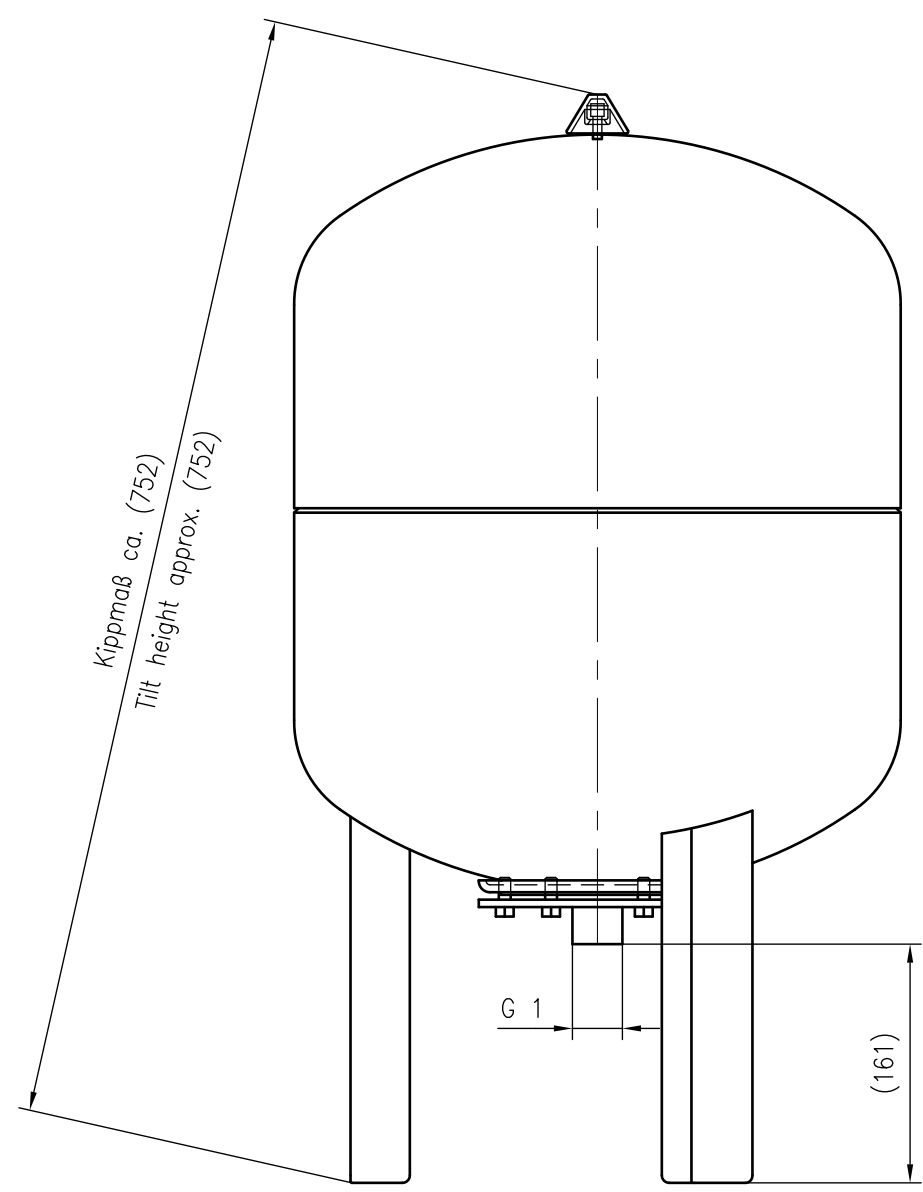
Isometric view

Top view

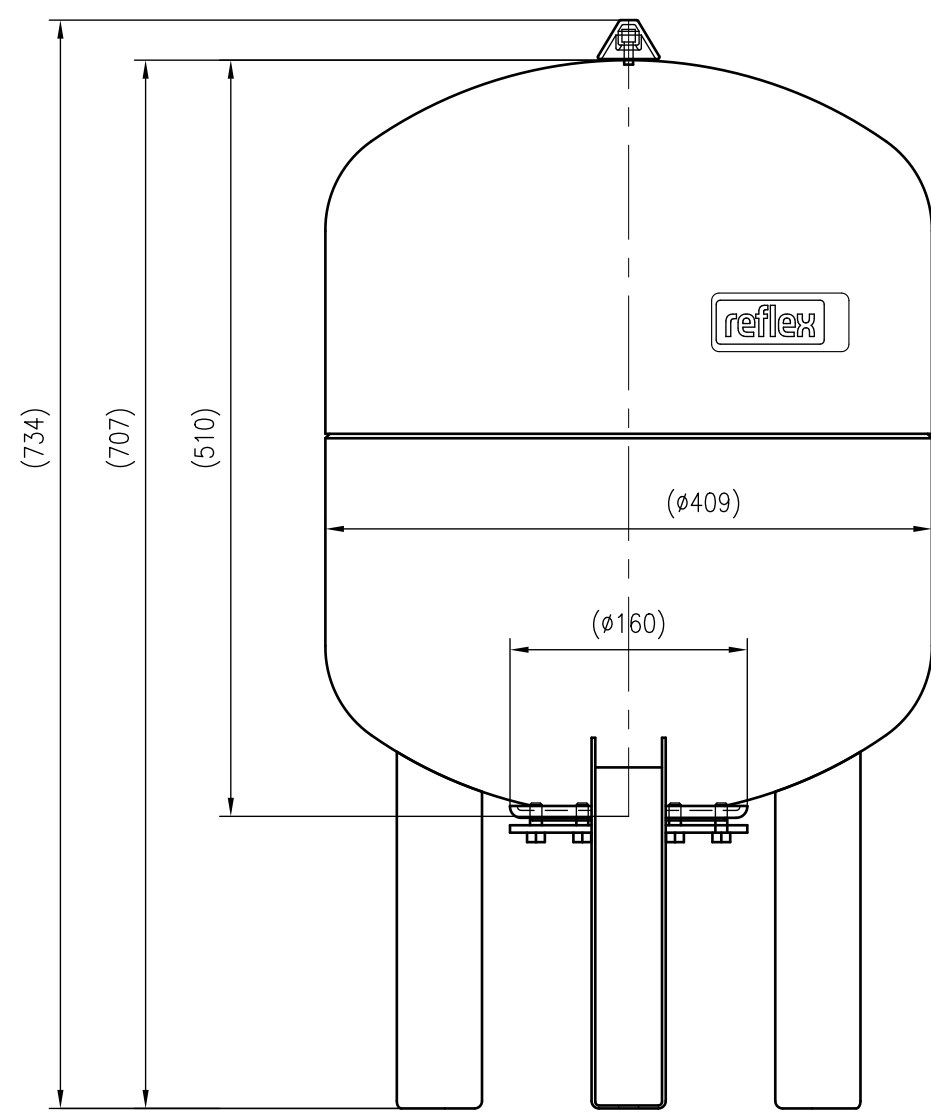


Unterliegt nicht dem Änderungsdienst/ Not subject to change management	Maßstab/ Scale: 1:5	Format/ Size: A2
Revision 04.05.2016	Refix DE 50 10bar – 7306005	

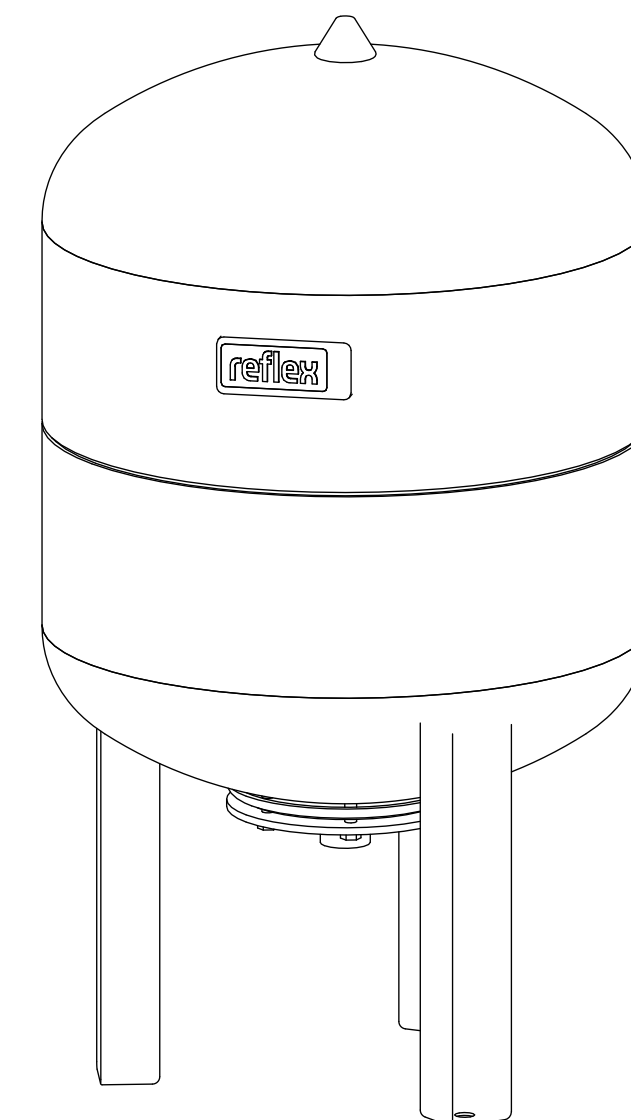




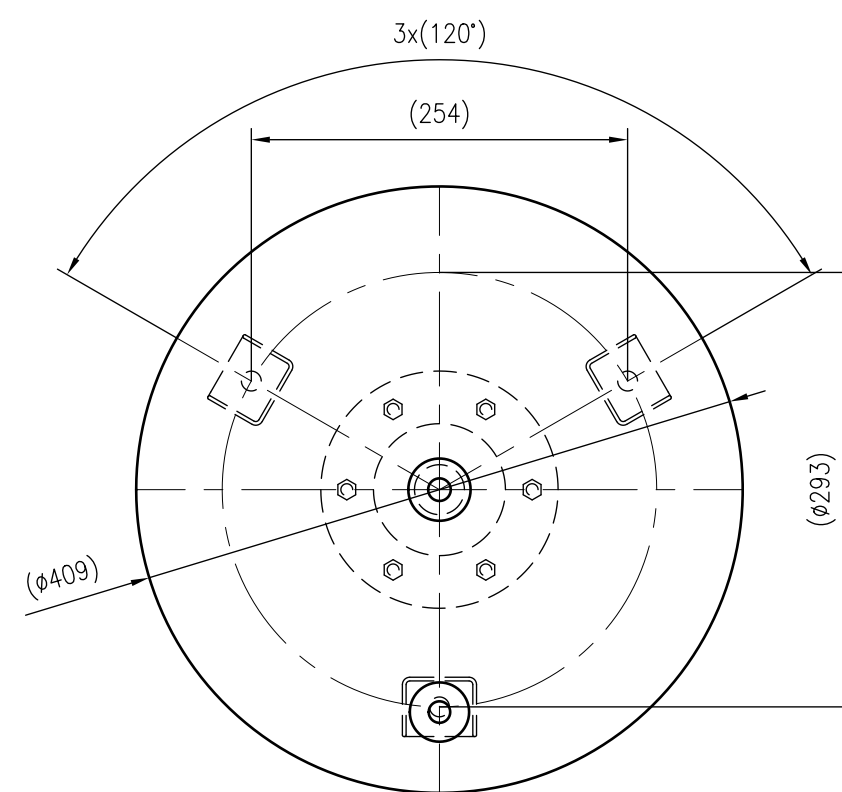
Side view



Front view



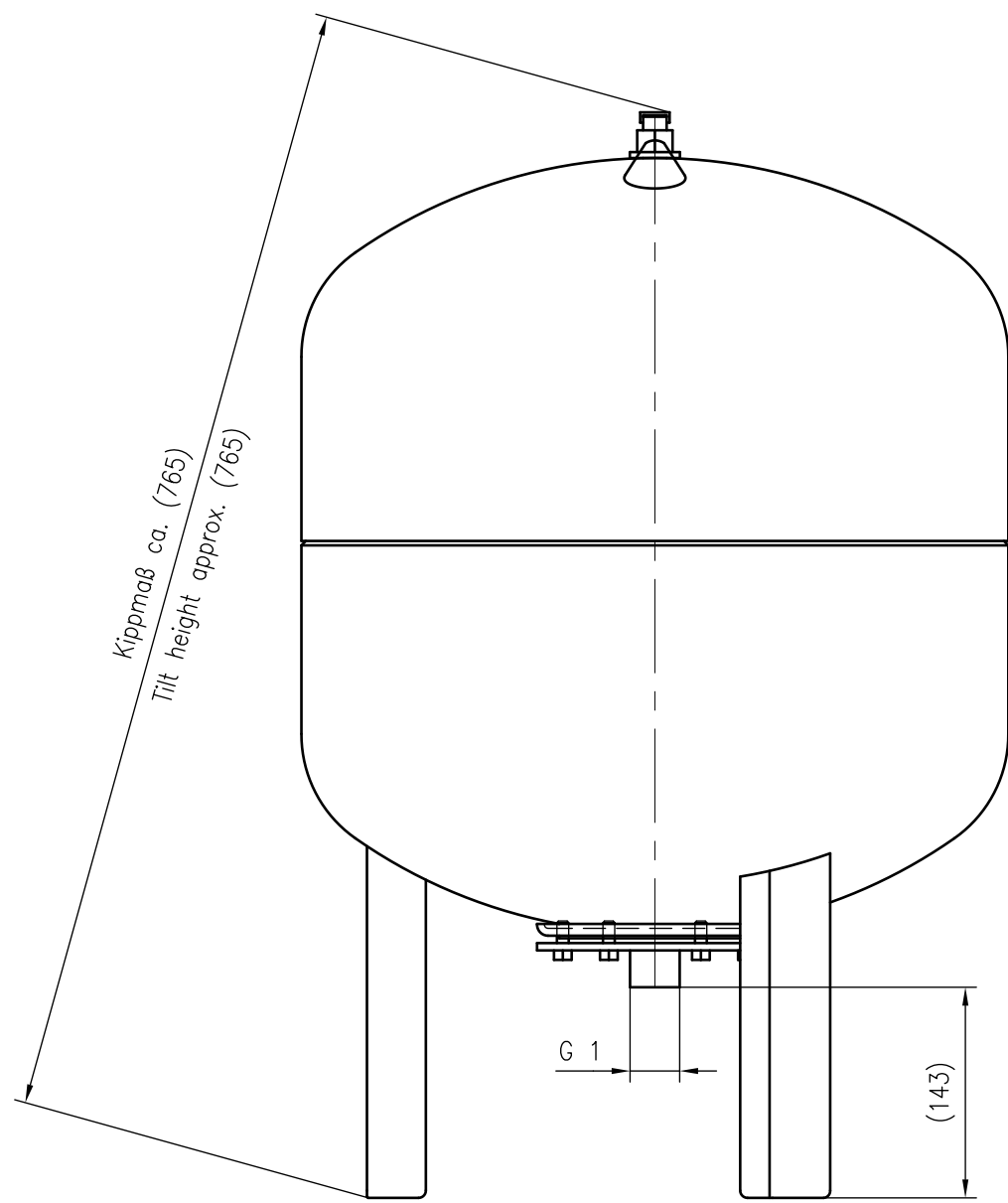
Isometric view



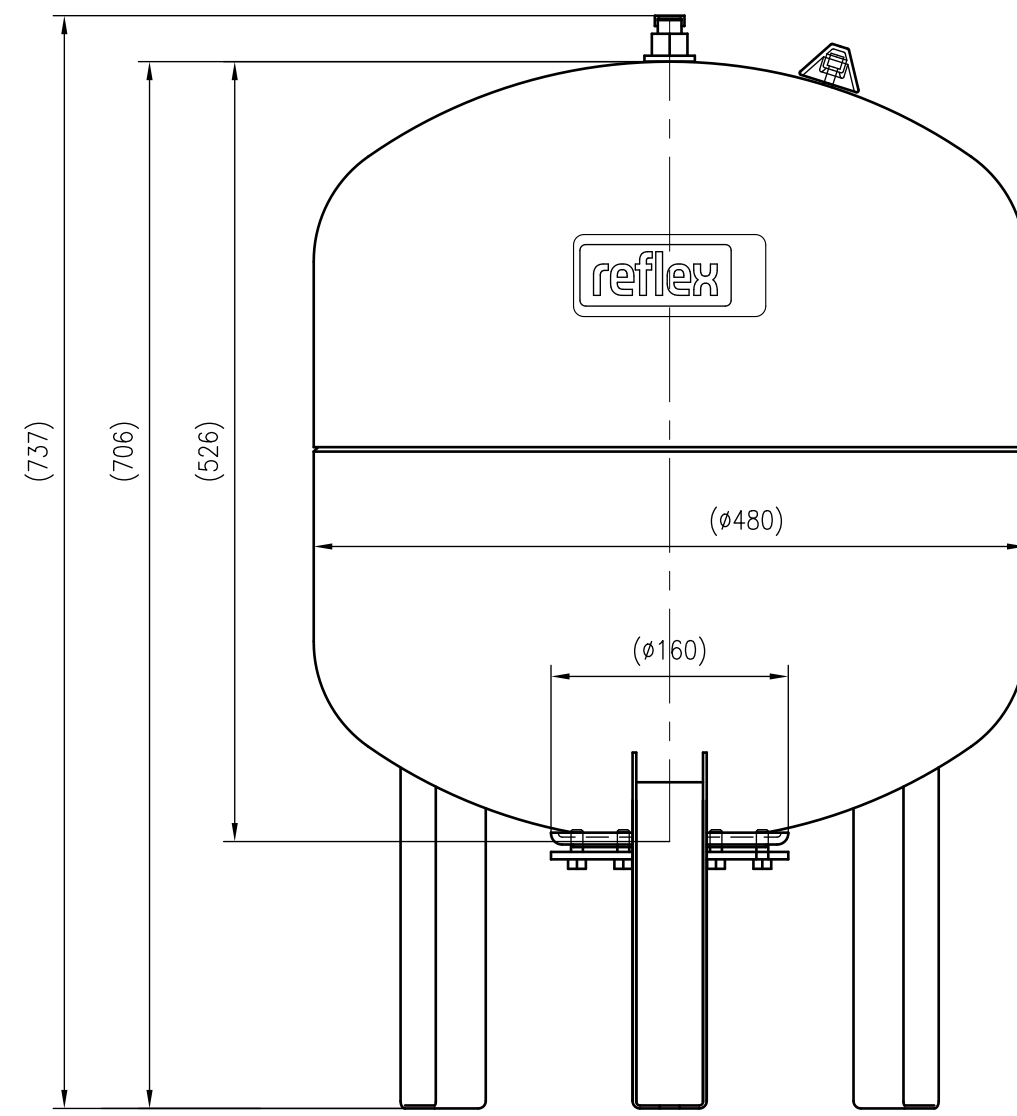
Top view



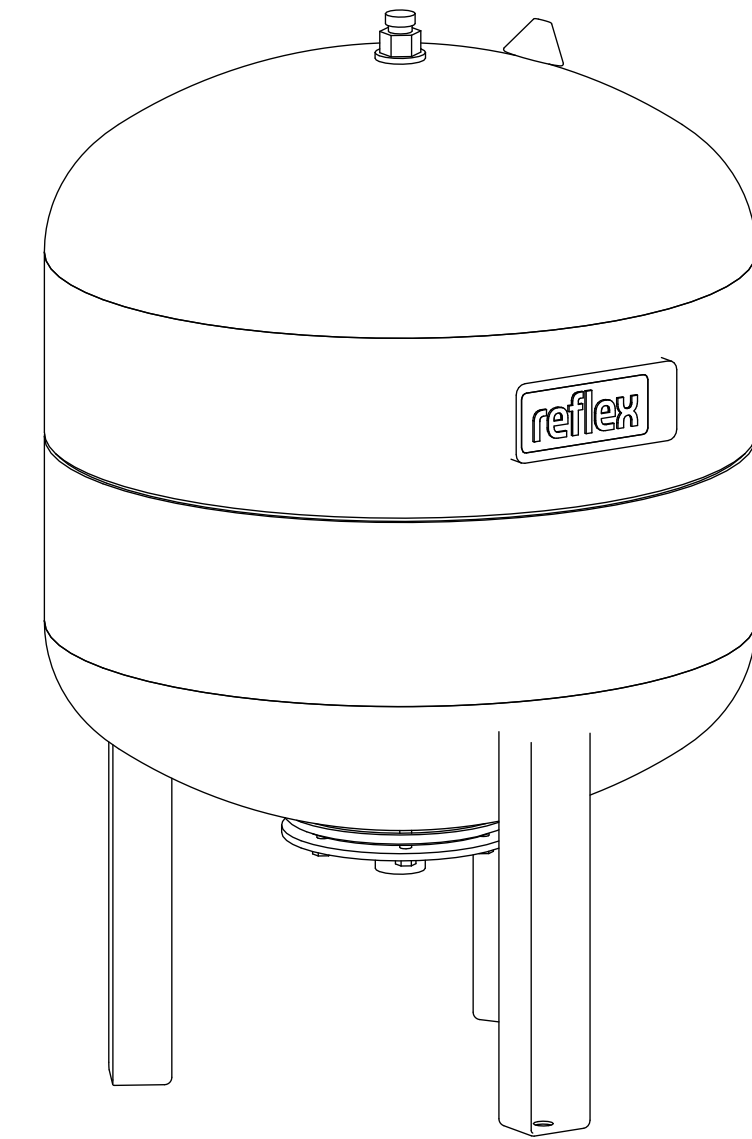
Unterliegt nicht dem Änderungsdienst/ Not subject to change management		Maßstab/ Scale: 1:5	Format/ Size: A2
Revision 04.05.2016	Refix DE 60 10bar - 7306400		



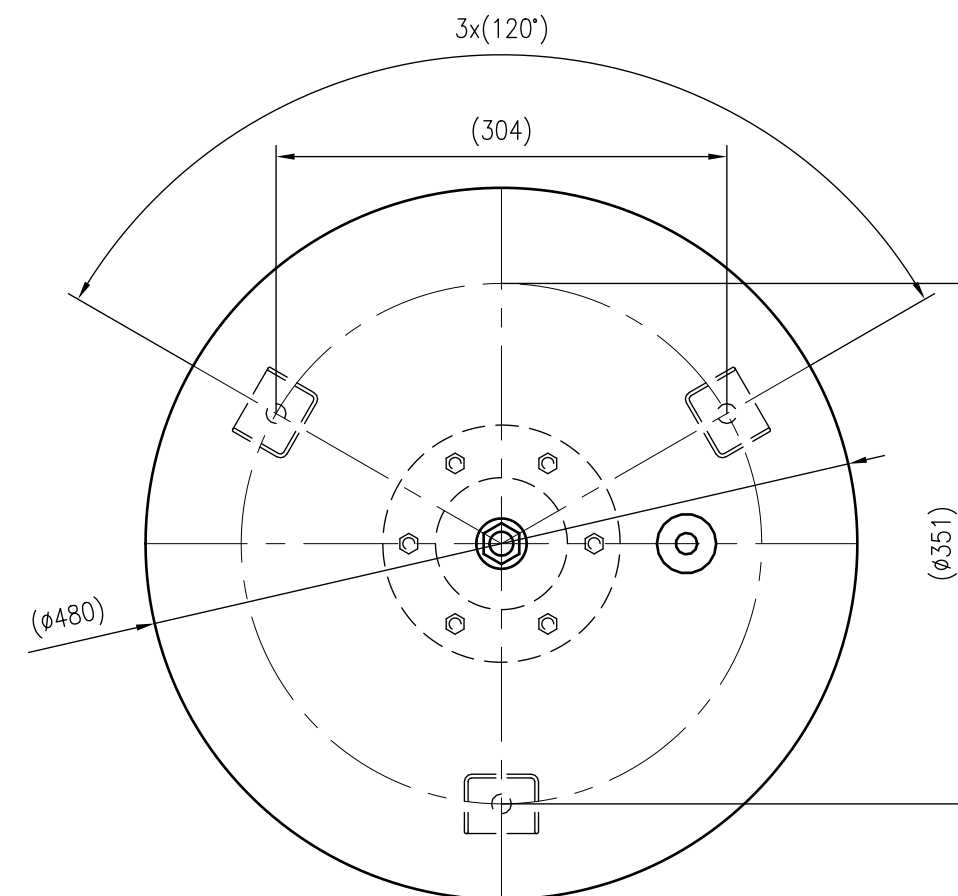
Side view



Front view



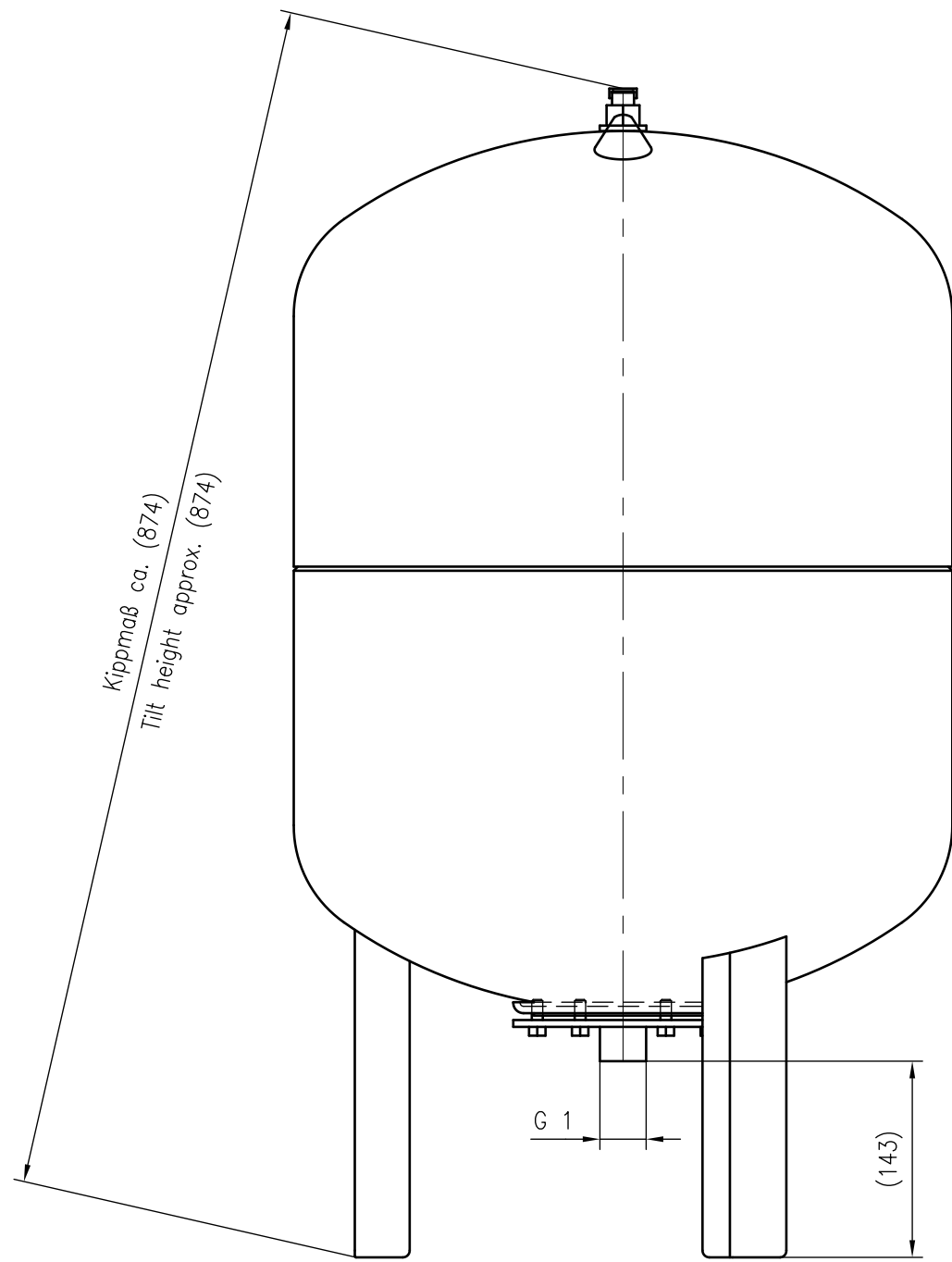
Isometric view



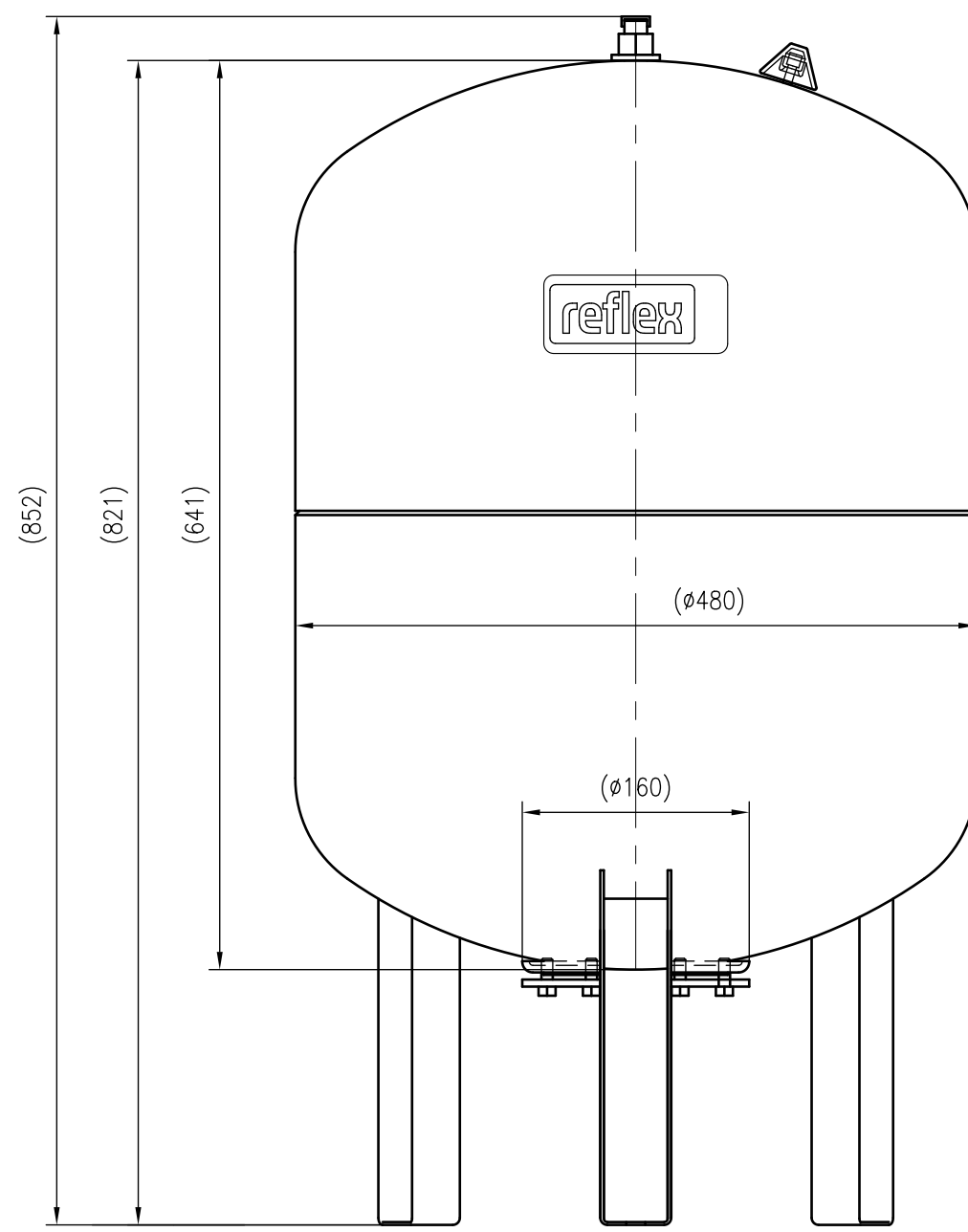
Top view



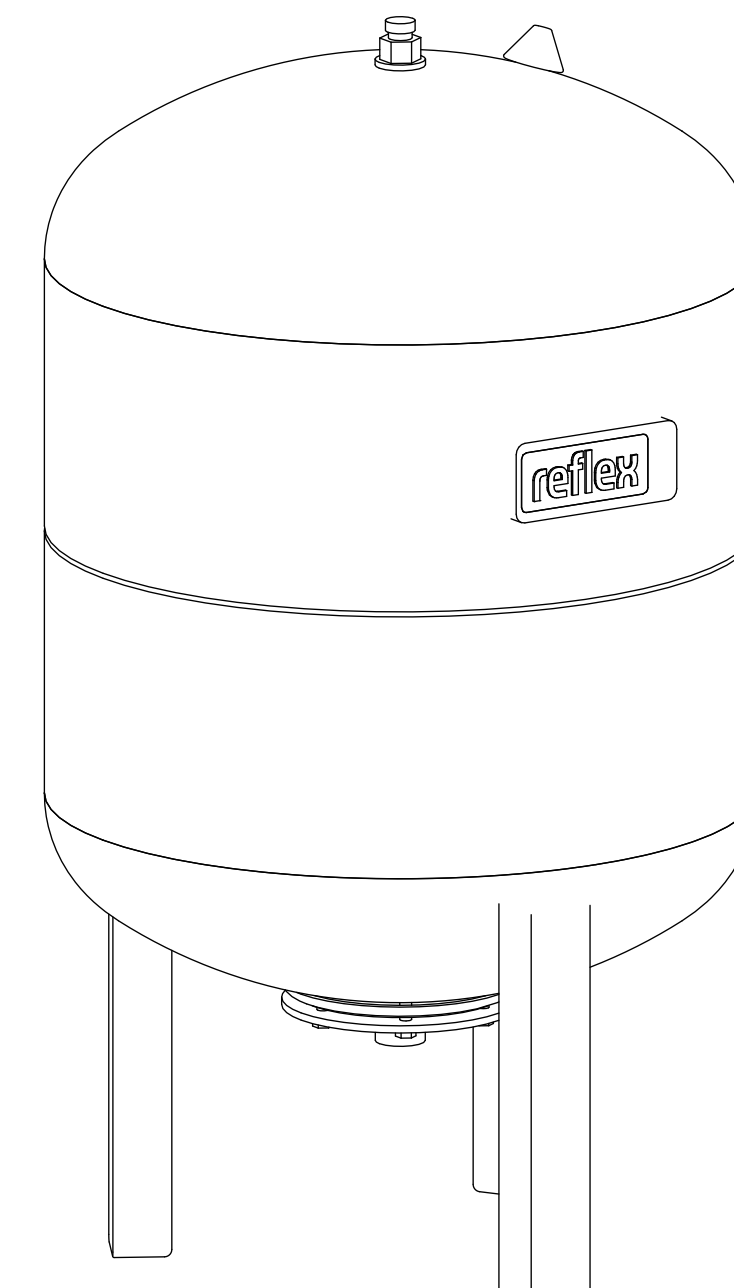
Unterliegt nicht dem Änderungsdienst/ Not subject to change management	Maßstab/ Scale: 1:5	Format/ Size: A2
Revision 04.05.2016	Refix DE 80 10bar – 7306500	



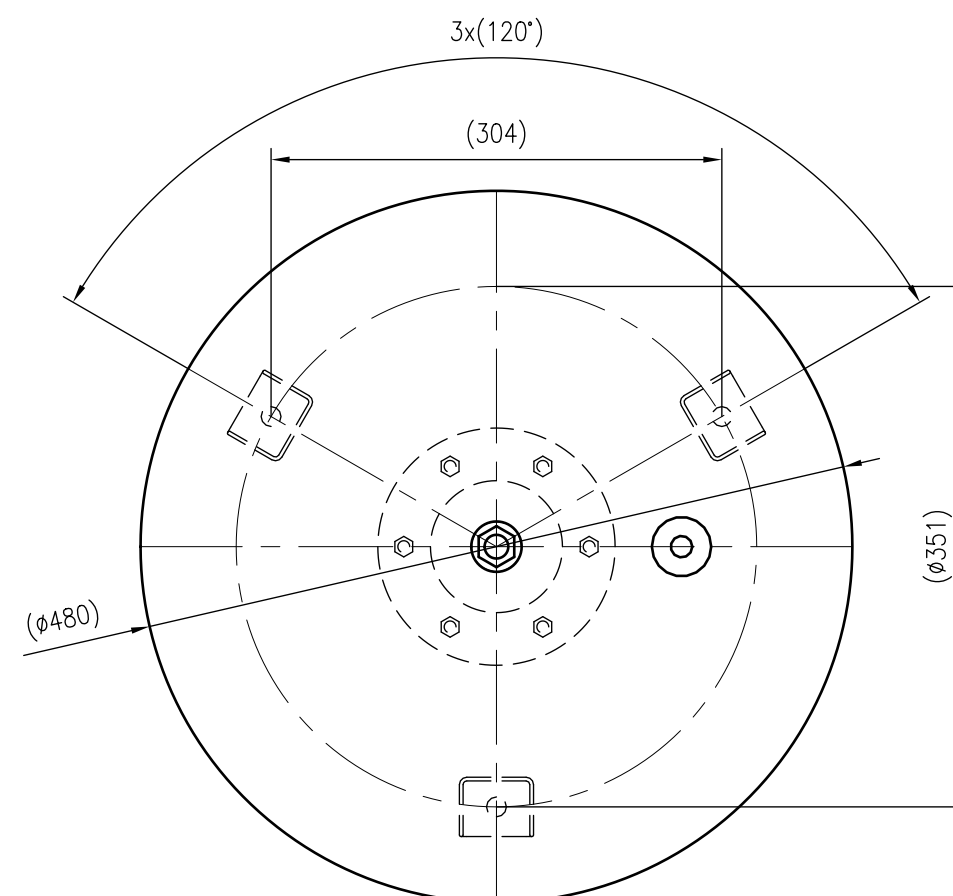
Side view



Front view



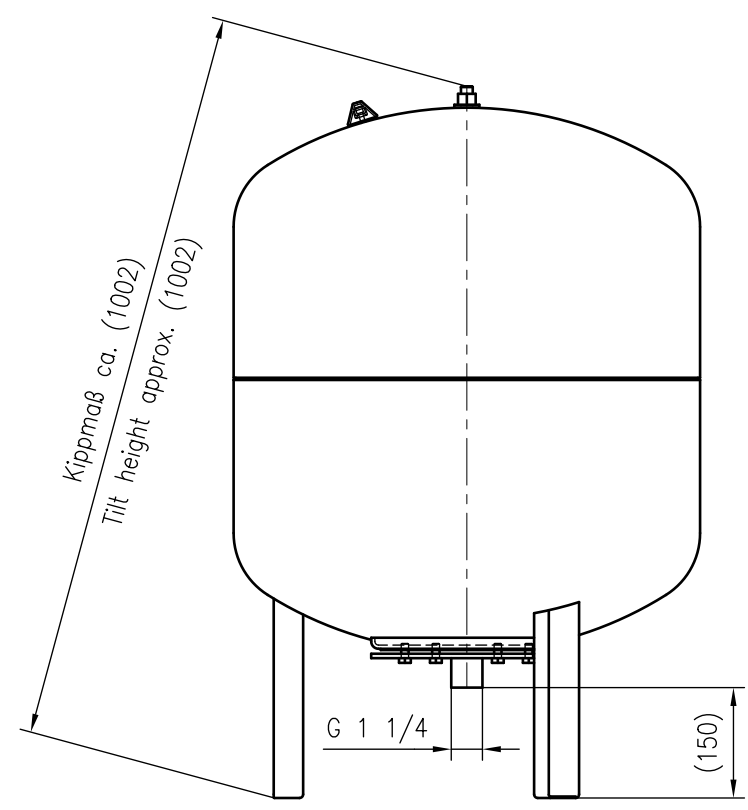
Isometric view



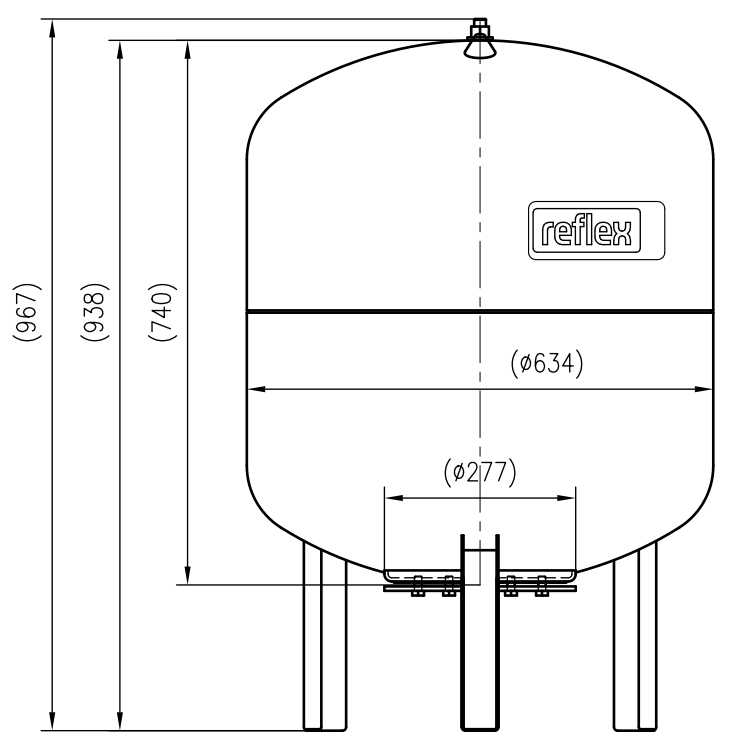
Top view



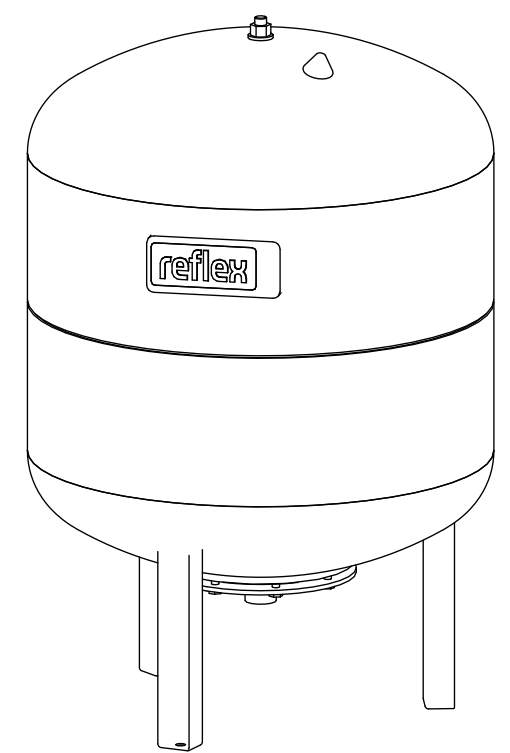
Unterliegt nicht dem Änderungsdienst/ Not subject to change management		Maßstab/ Scale: 1:5	Format/ Size: A2
Revision 04.05.2016	Refix DE 100 10bar – 7306600		



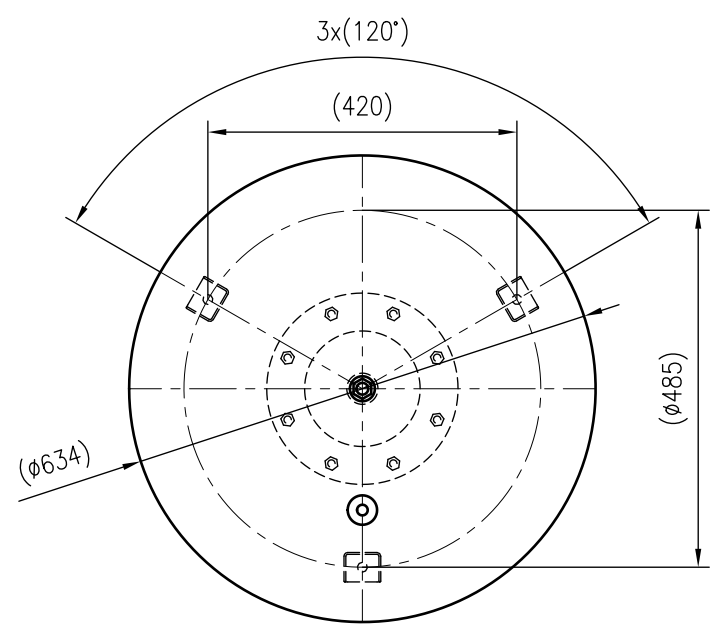
Side view



Front view



Isometric view



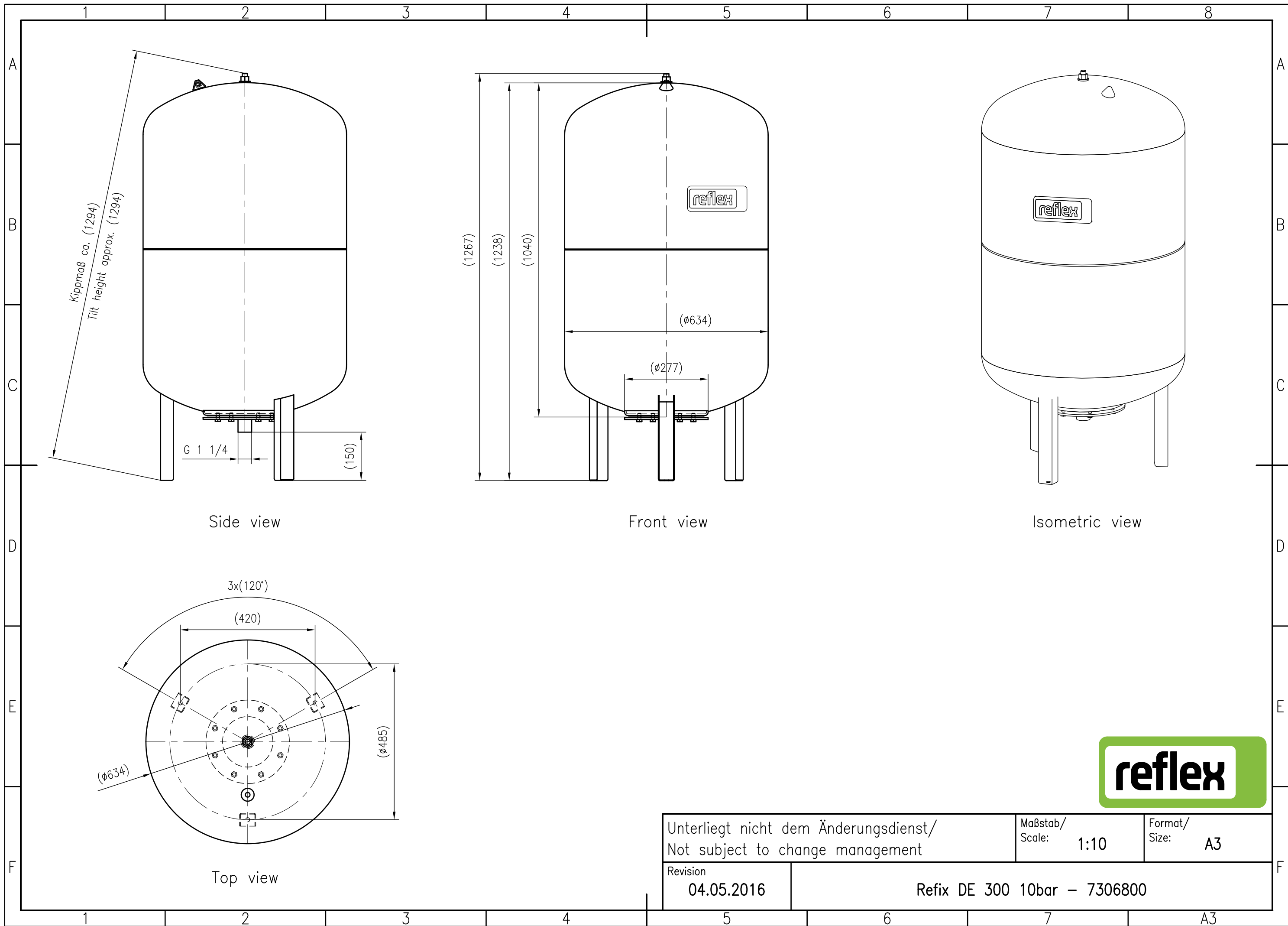
Top view



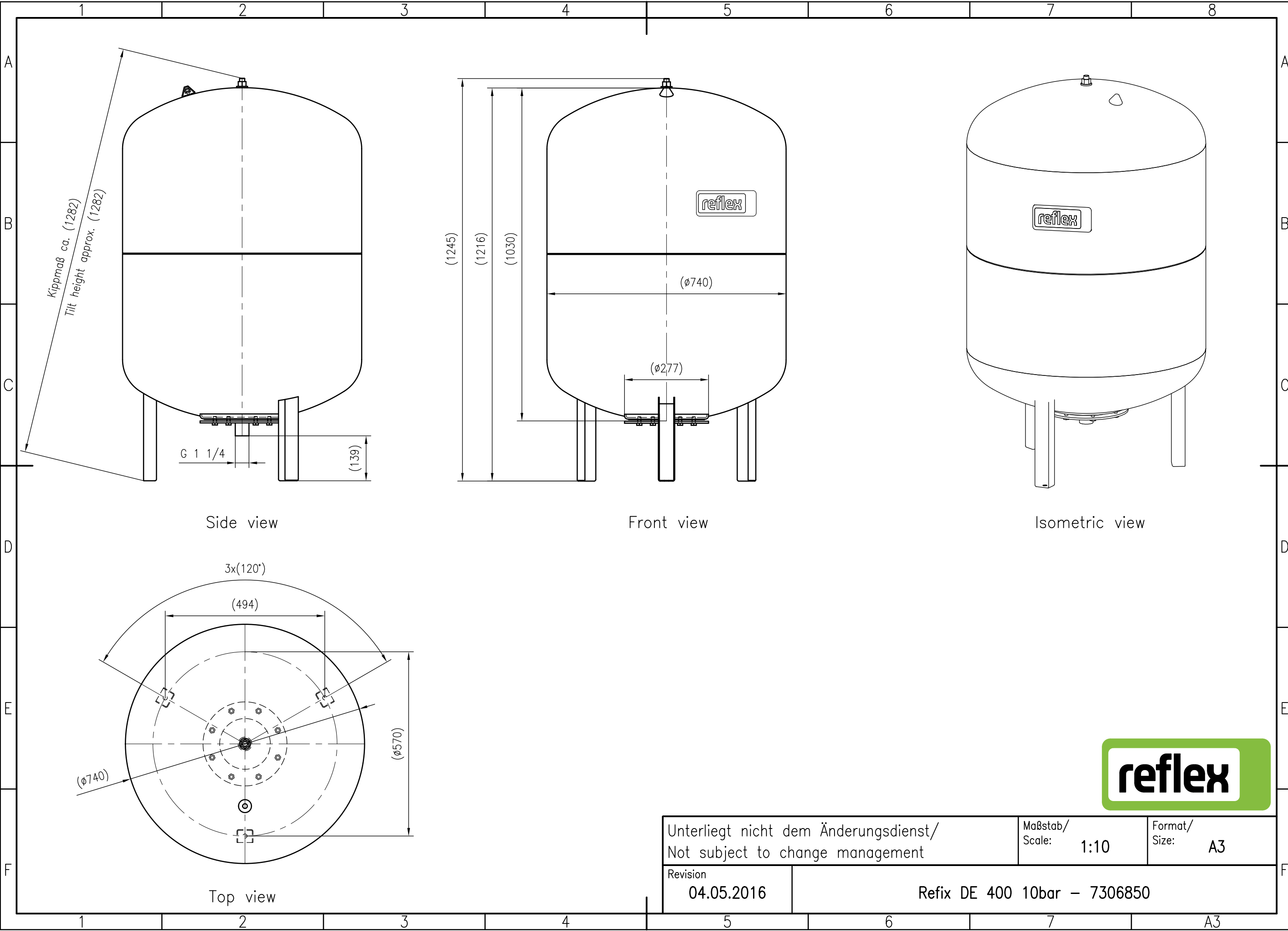
Unterliegt nicht dem Änderungsdienst/ Not subject to change management	Maßstab/ Scale: 1:10	Format/ Size: A3
---	-------------------------	---------------------

Revision 04.05.2016	Refix DE 200 10bar – 7306700
------------------------	------------------------------

A3



Unterliegt nicht dem Änderungsdienst/ Not subject to change management		Maßstab/ Scale: 1:10	Format/ Size: A3
Revision 04.05.2016	Refix DE 300 10bar – 7306800		



Side view

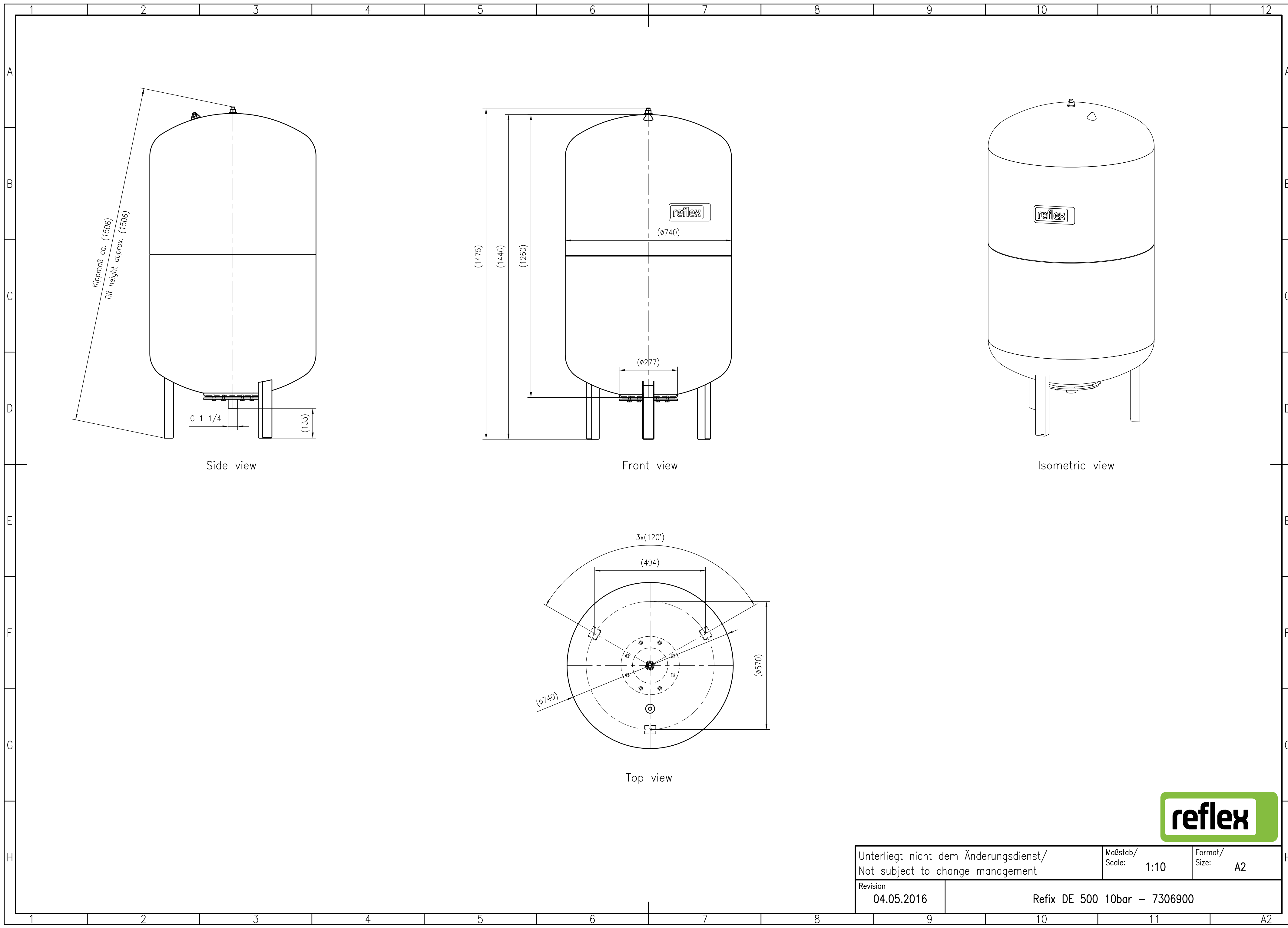
Front view

Isometric view

Top view



Unterliegt nicht dem Änderungsdienst/ Not subject to change management		Maßstab/ Scale: 1:10	Format/ Size: A3
Revision 04.05.2016	Refix DE 400 10bar – 7306850		



Side view

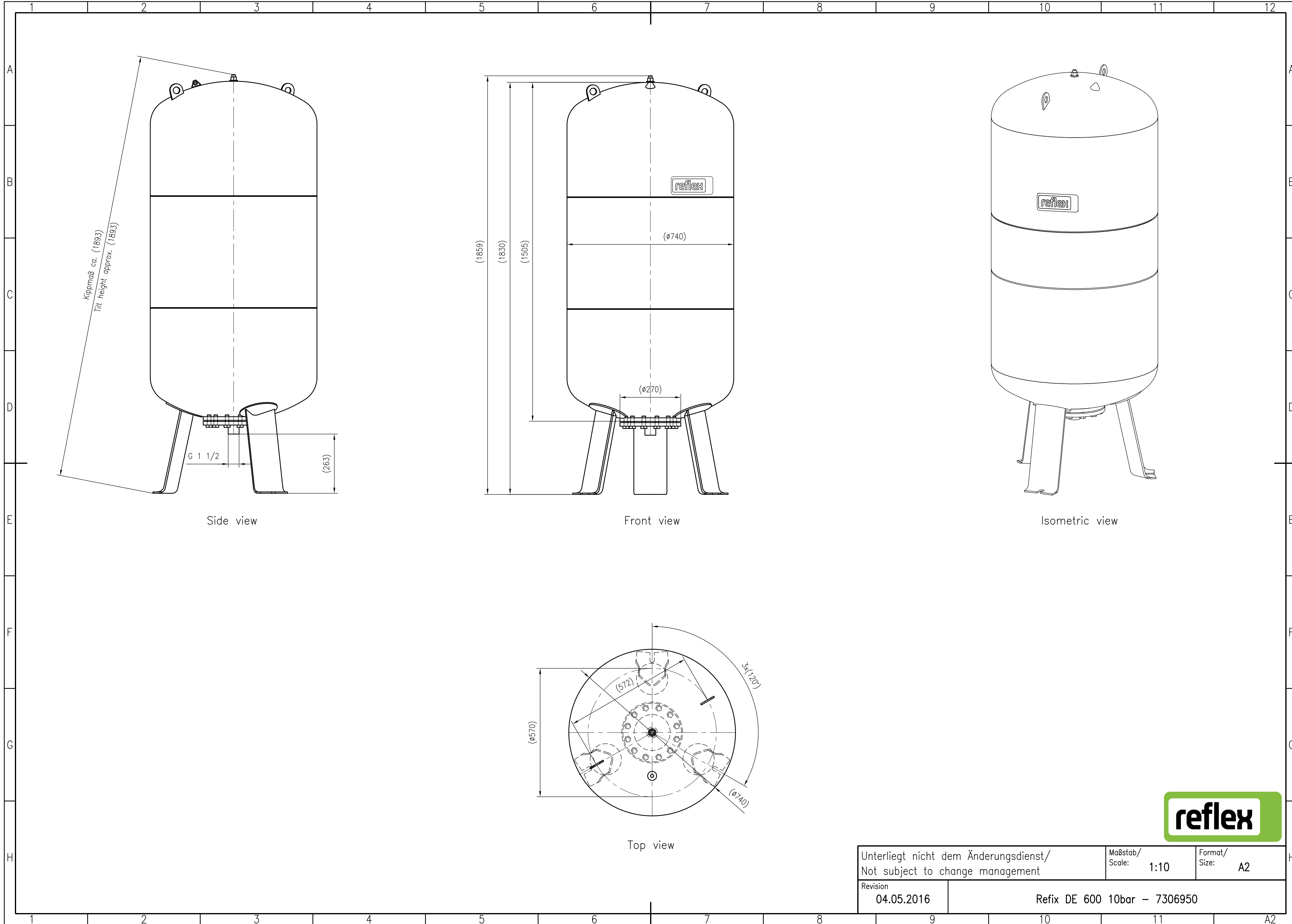
Front view

Isometric view

Top view



Unterliegt nicht dem Änderungsdienst/ Not subject to change management		Maßstab/ Scale: 1:10	Format/ Size: A2
Revision 04.05.2016	Reflex DE 500 10bar – 7306900		



Side view

Front view

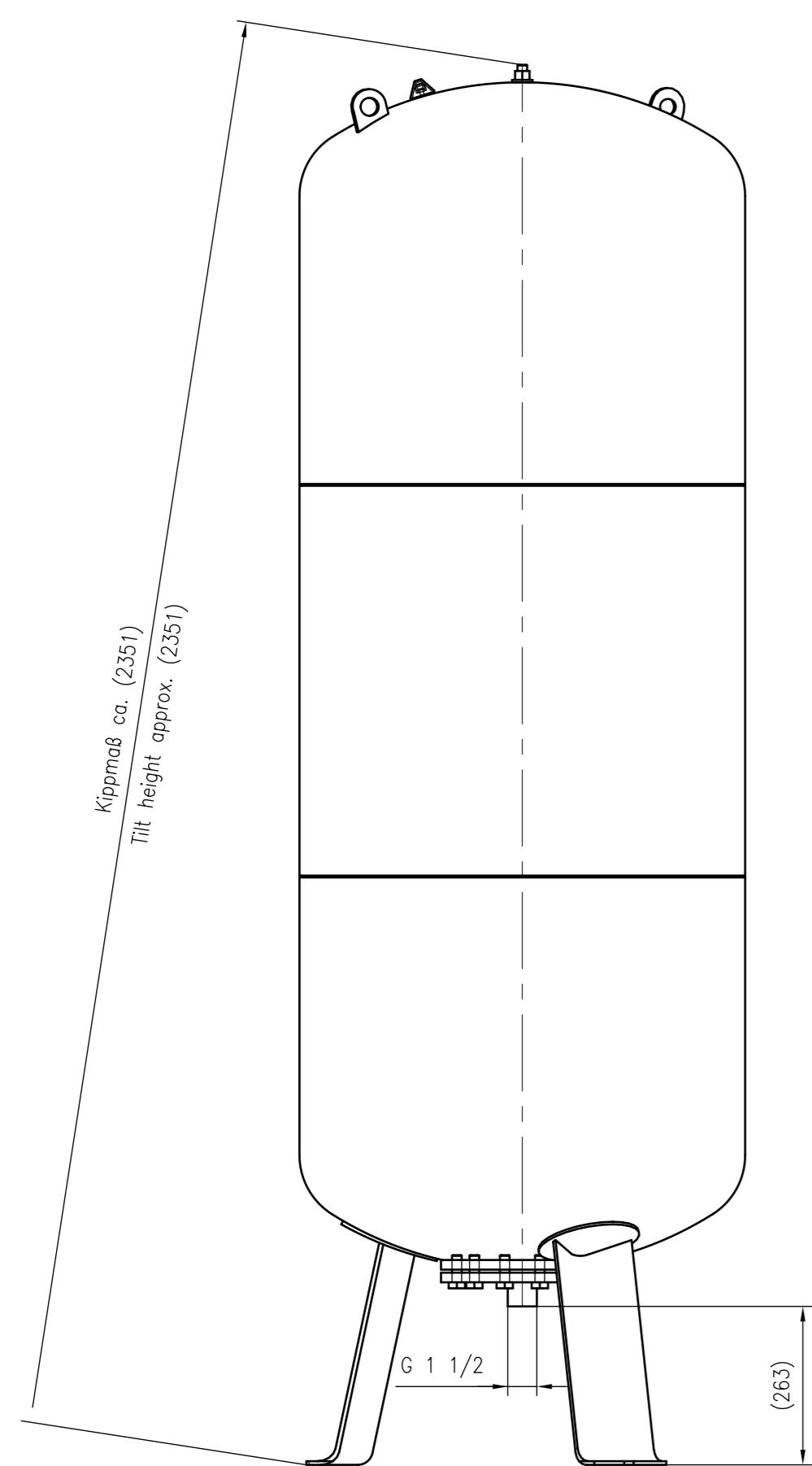
Isometric view

Top view

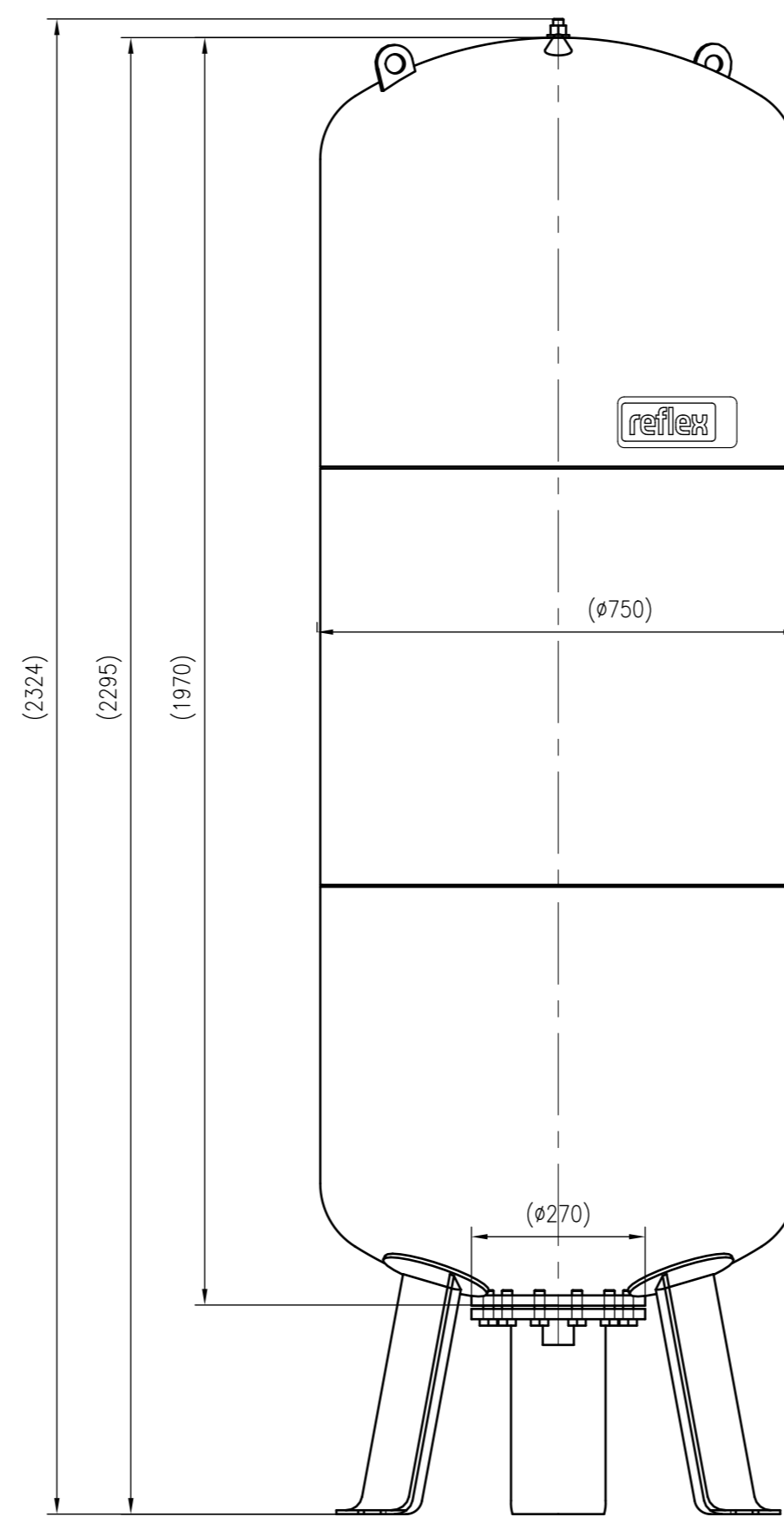


Unterliegt nicht dem Änderungsdienst/ Not subject to change management	Maßstab/ Scale: 1:10	Format/ Size: A2
Revision 04.05.2016	Reflex DE 600 10bar – 7306950	

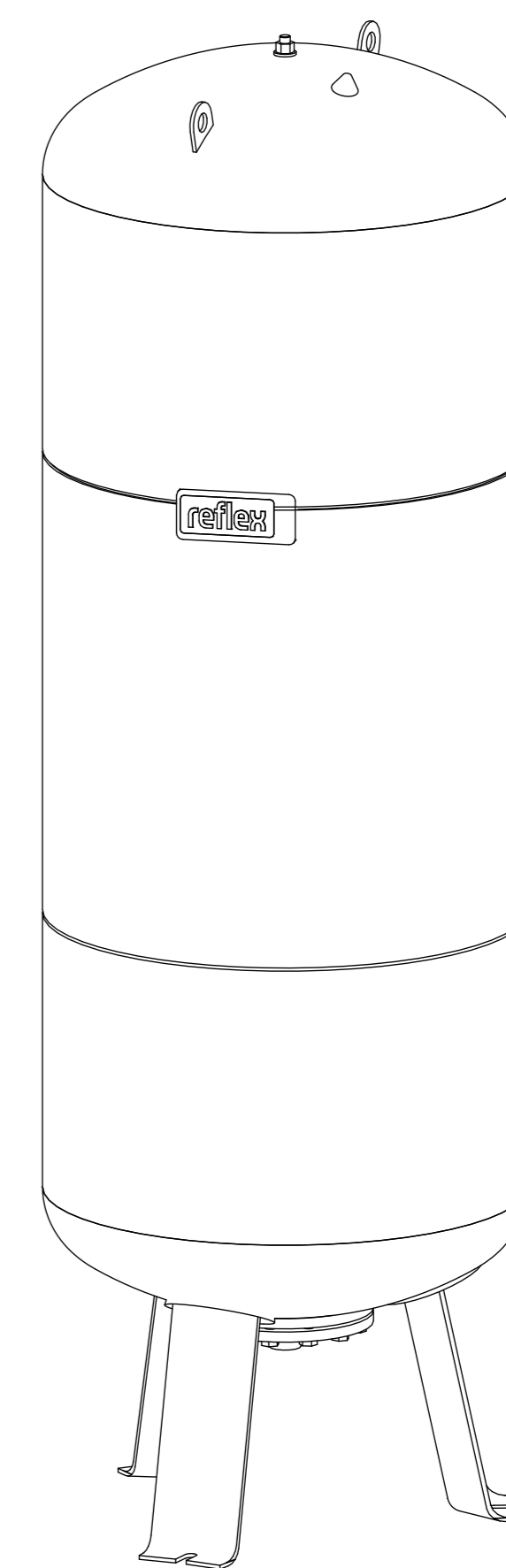




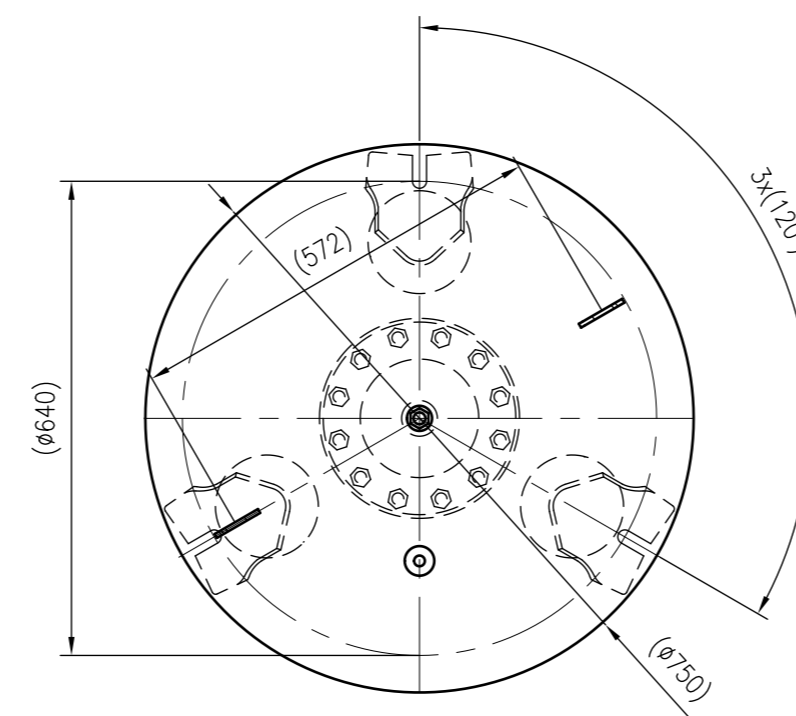
Side view



Front view



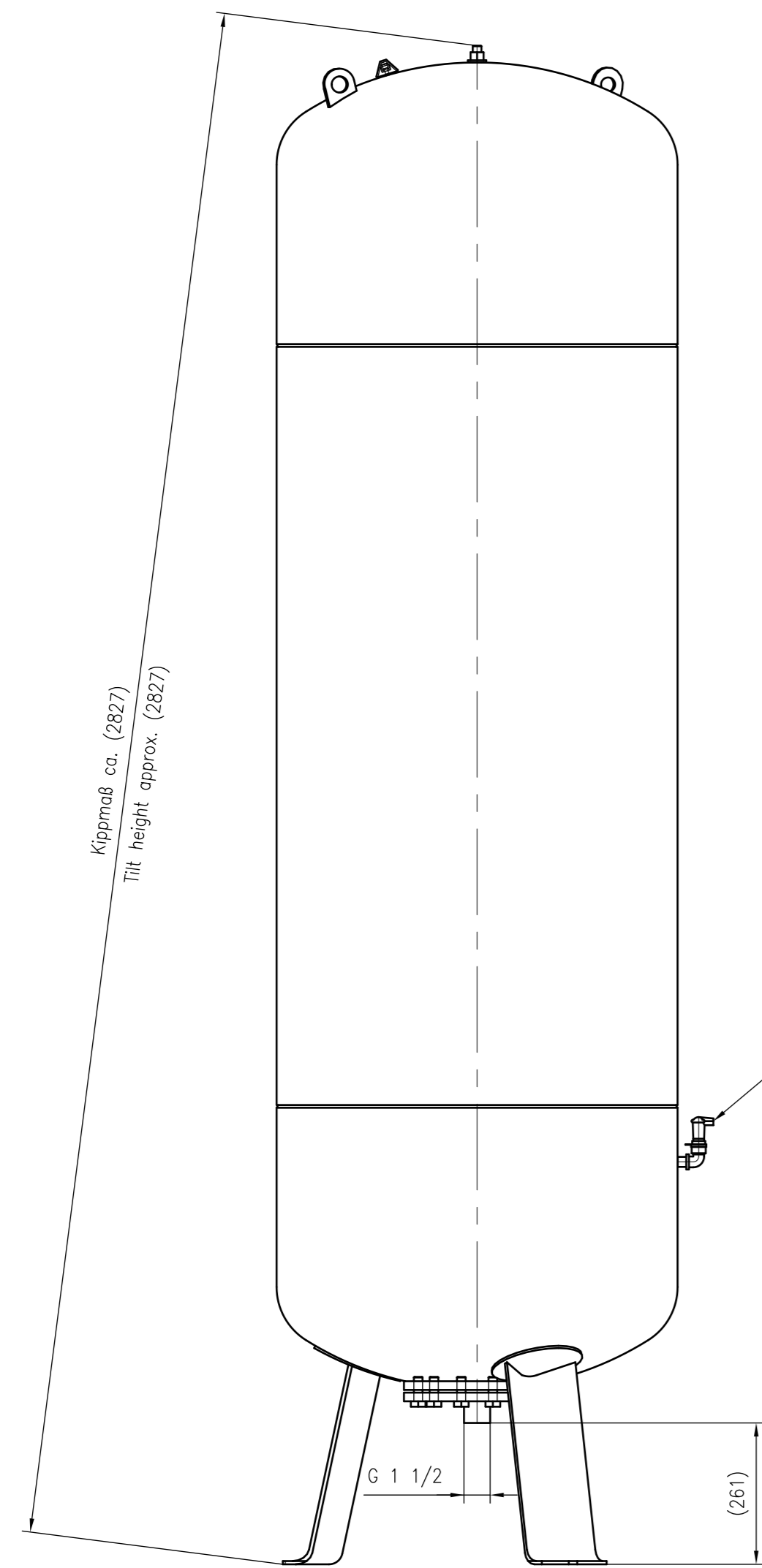
Isometric view



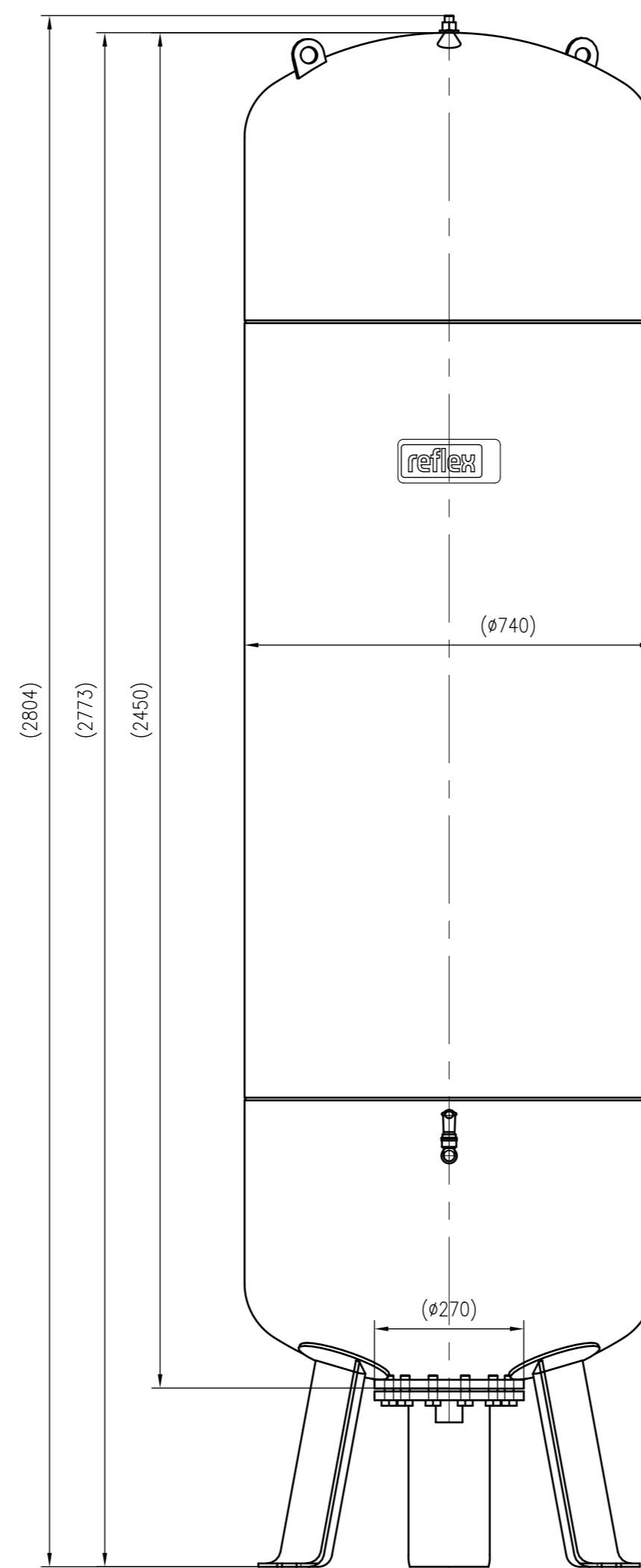
Top view



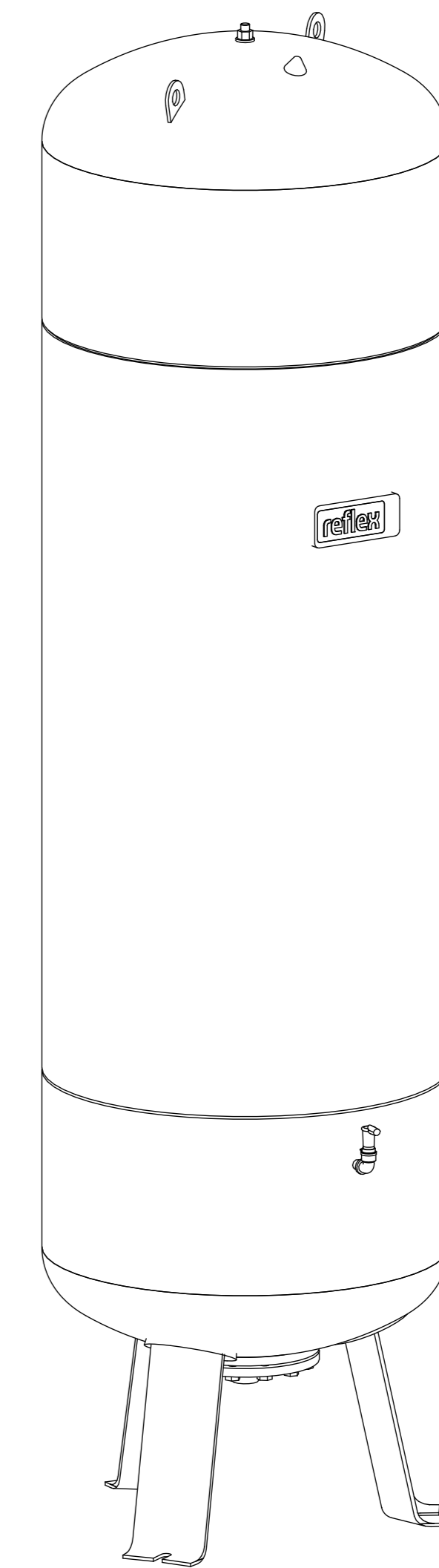
Unterliegt nicht dem Änderungsdienst/ Not subject to change management		Maßstab/ Scale: 1:10	Format/ Size: A1
Revision 29.04.2016	Refix DE 800 10bar – 7306960		



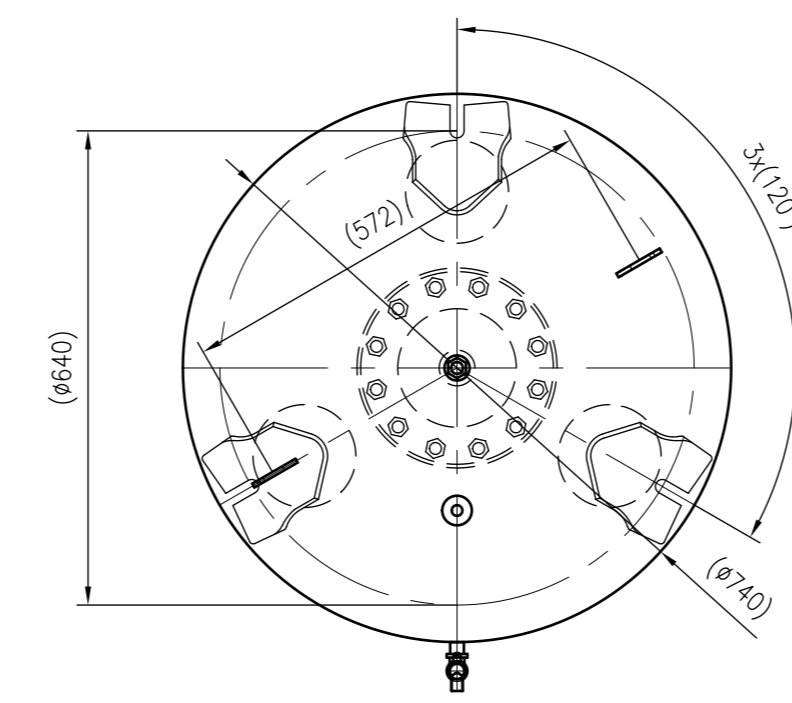
Side view



Front view



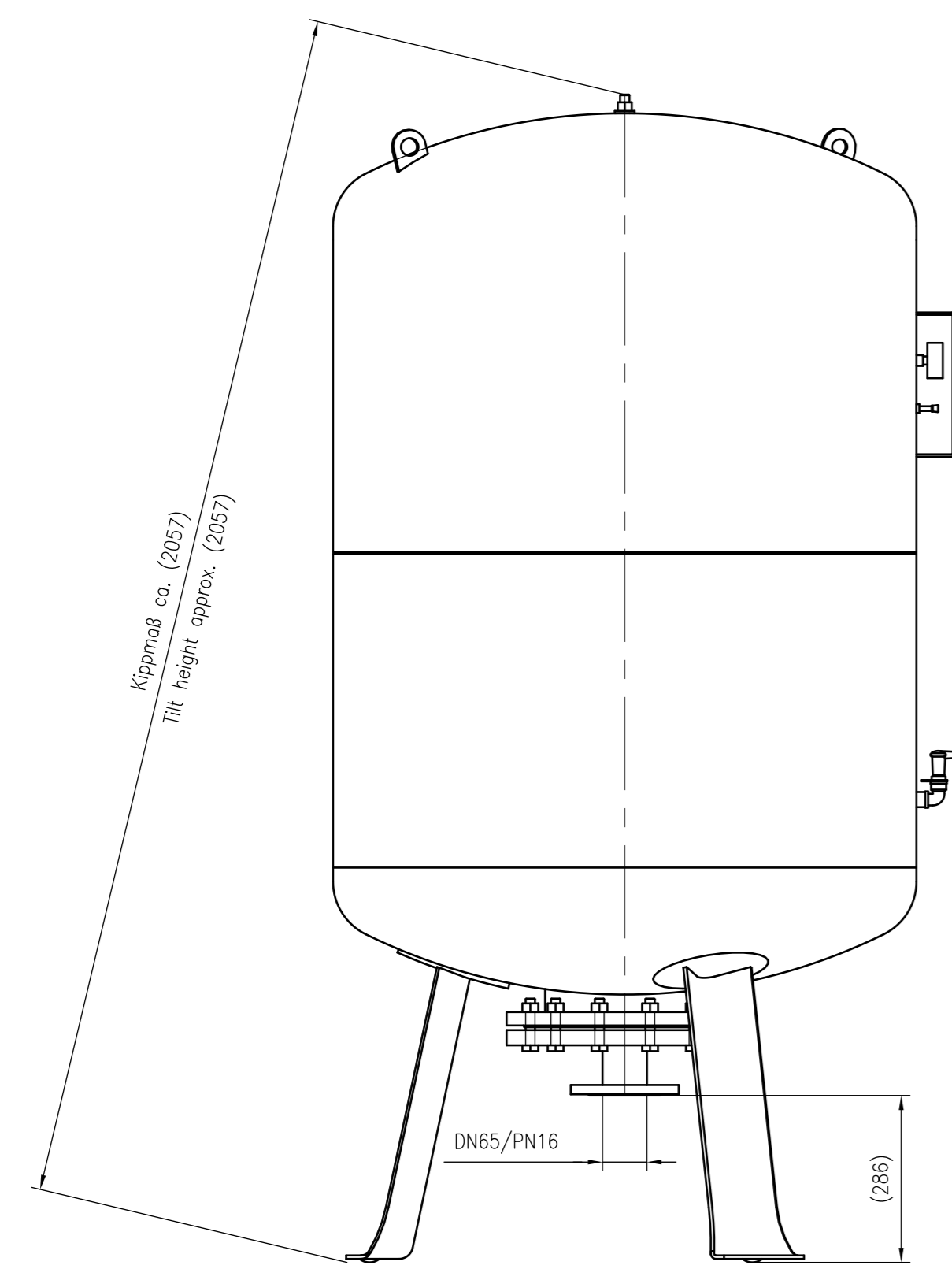
Isometric view



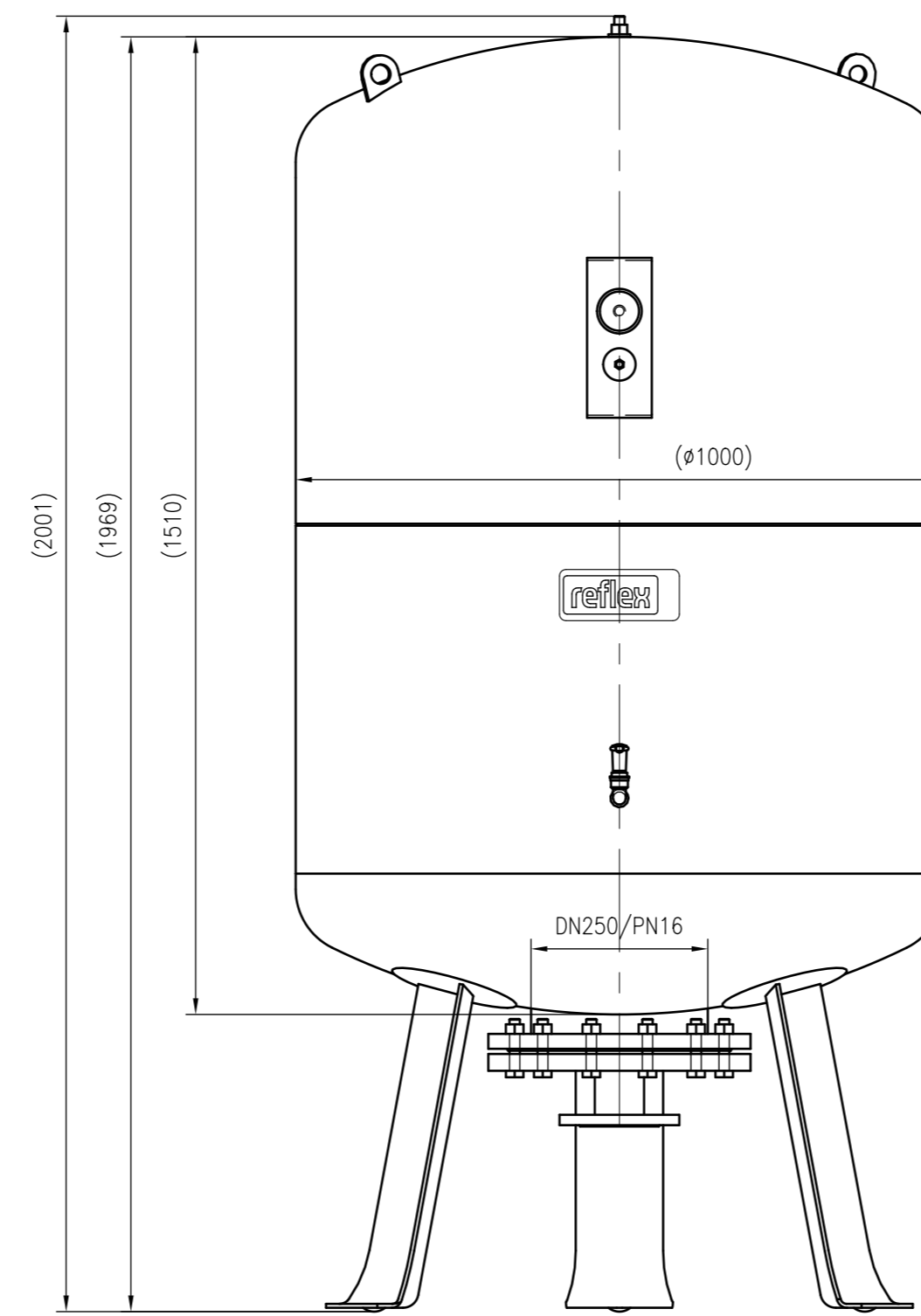
Top view



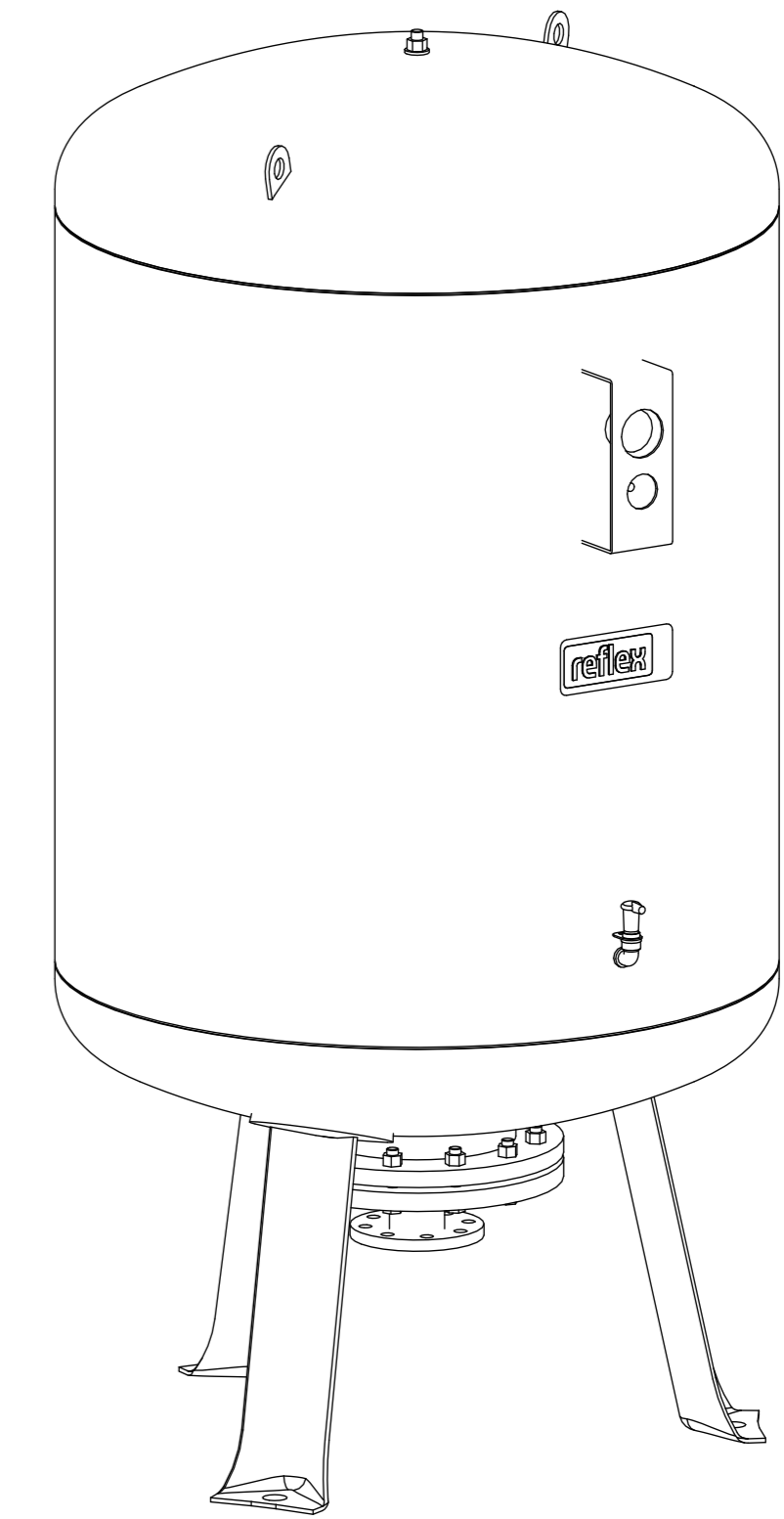
Unterliegt nicht dem Änderungsdienst/ Not subject to change management		Maßstab/ Scale: 1:10	Format/ Size: A1
Revision 16.06.2016	Reflex DE 1000 (740mm) 10bar – 7306970		
			A1



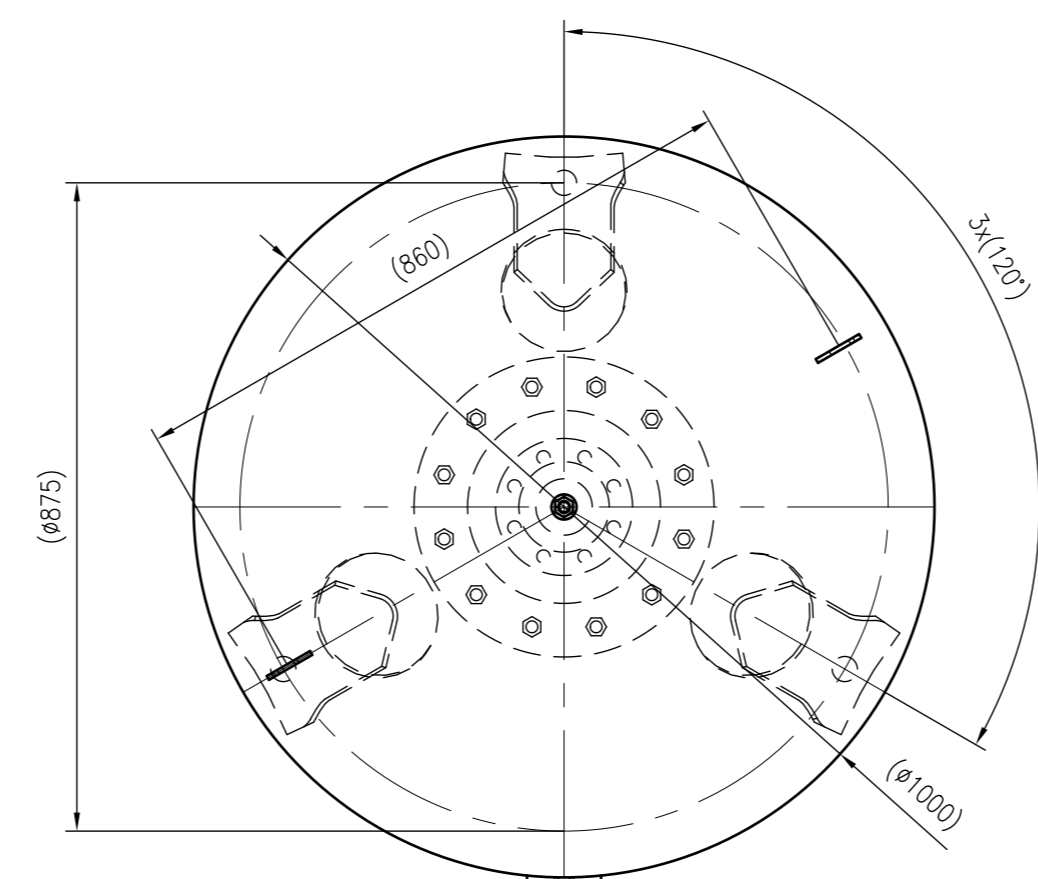
Side view



Front view



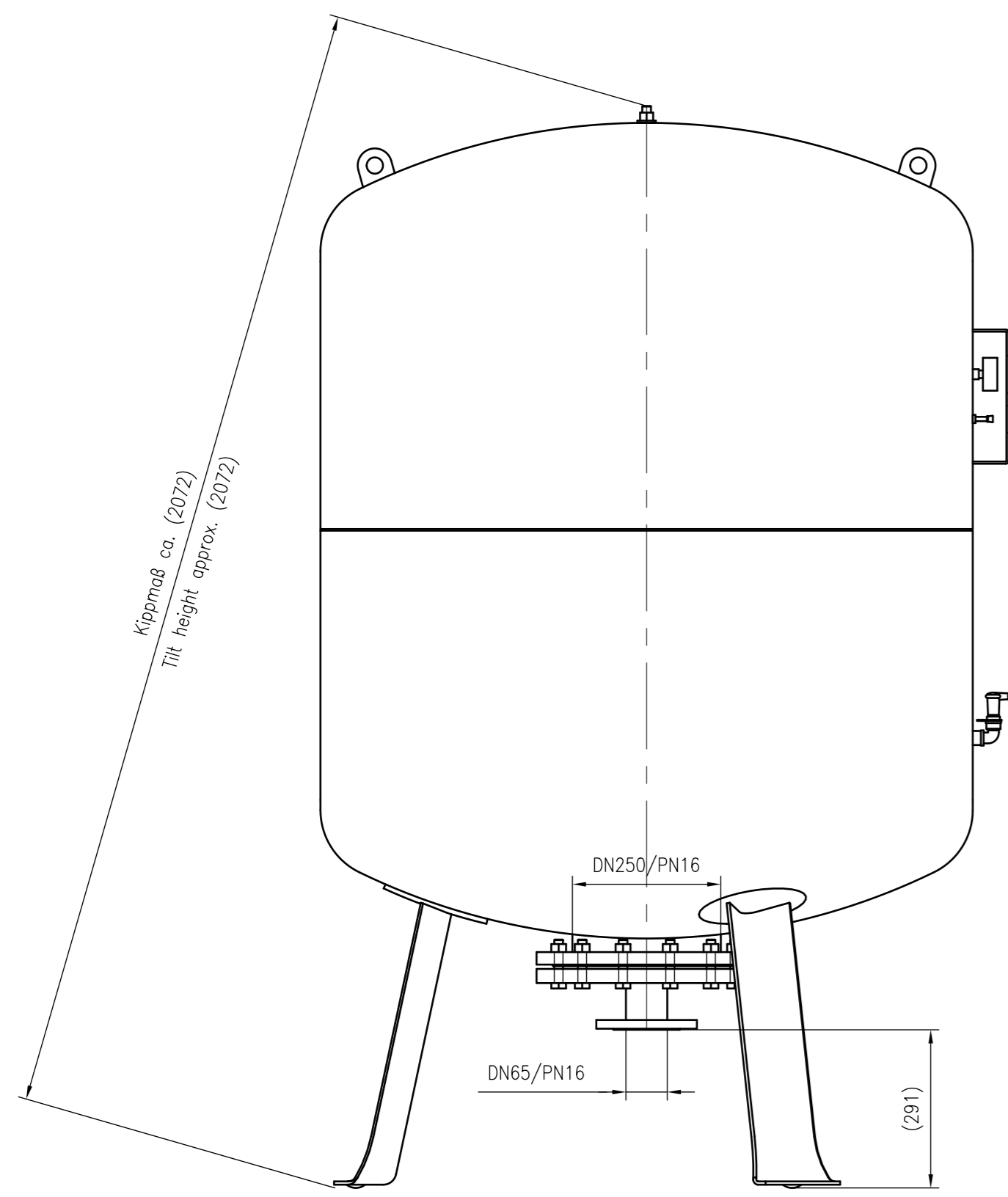
Isometric view



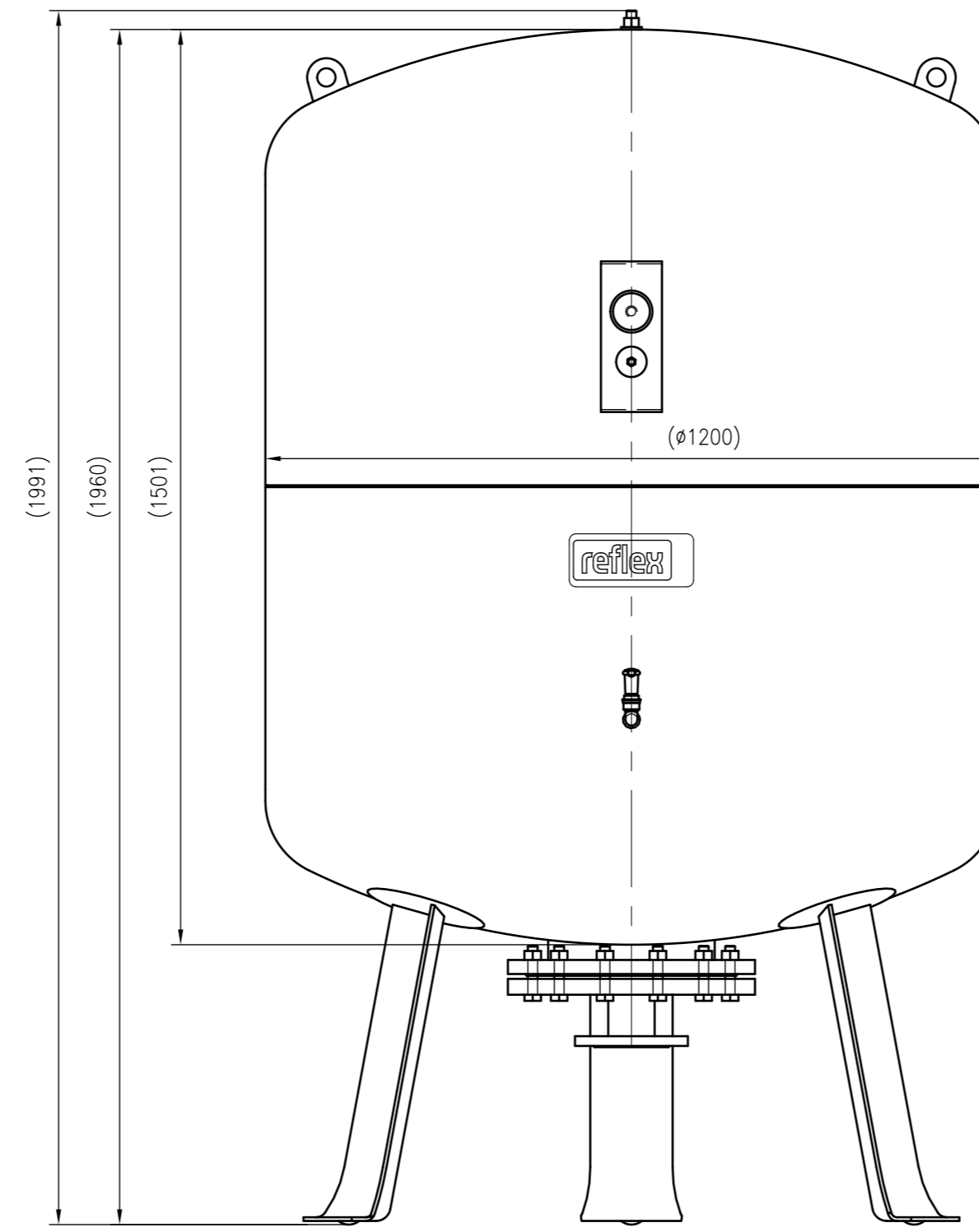
Top view

**reflex**

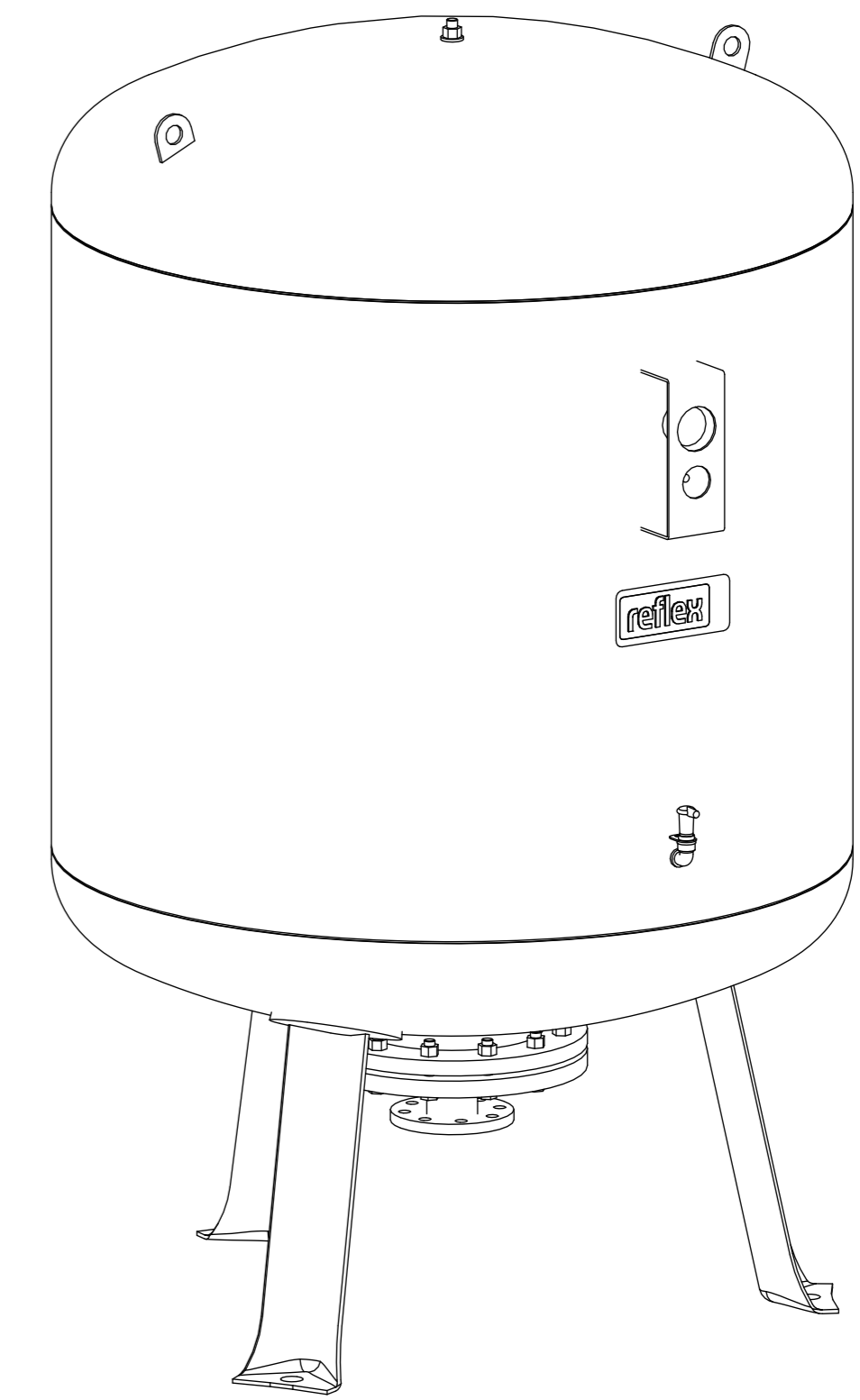
Unterliegt nicht dem Änderungsdienst/ Not subject to change management		Maßstab/ Scale: 1:10	Format/ Size: A1
Revision 17.08.2017	Refix DE 1000 (1000mm) 10bar - 7311405		
			A1



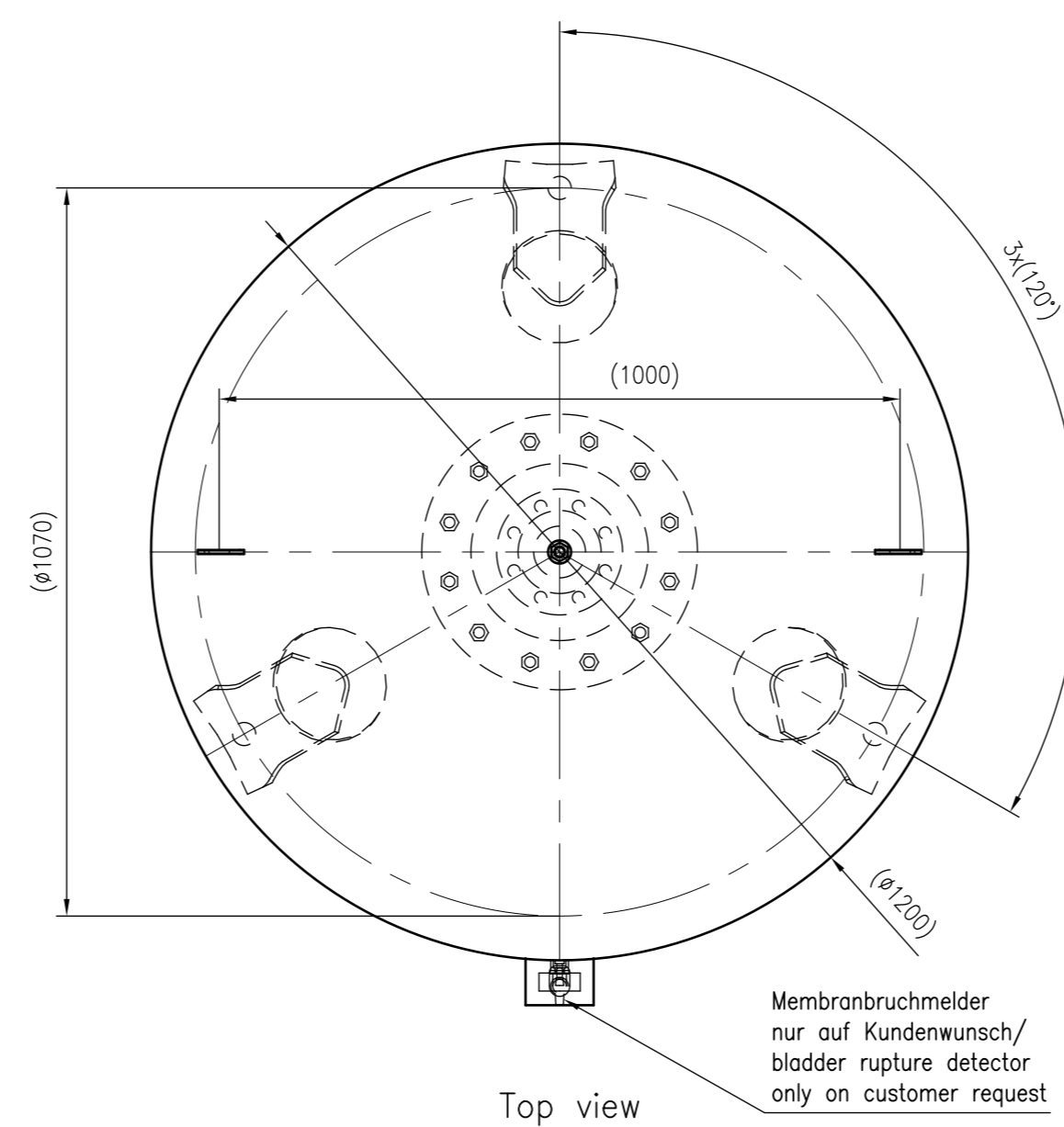
Side view



Front view



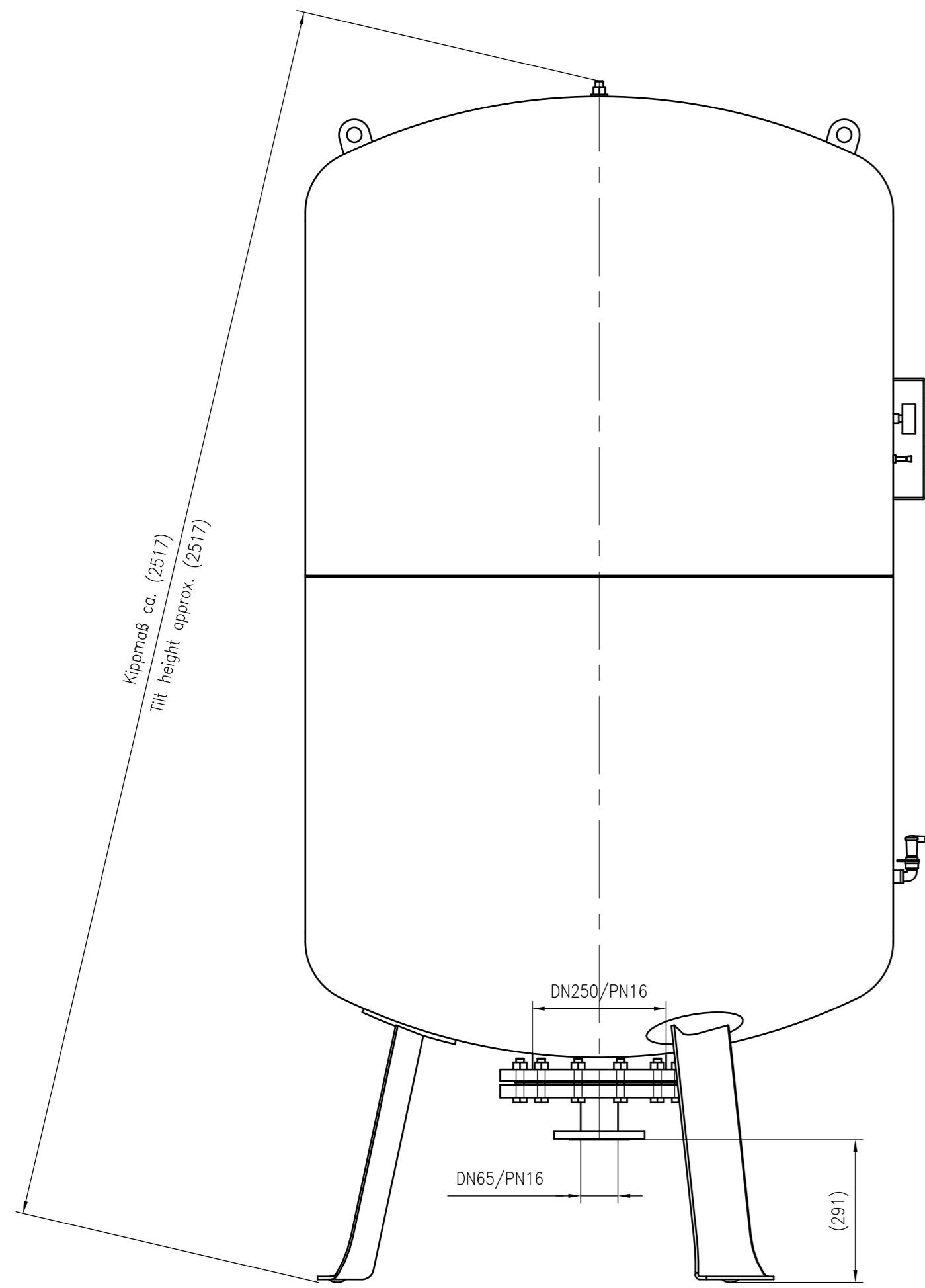
Isometric view



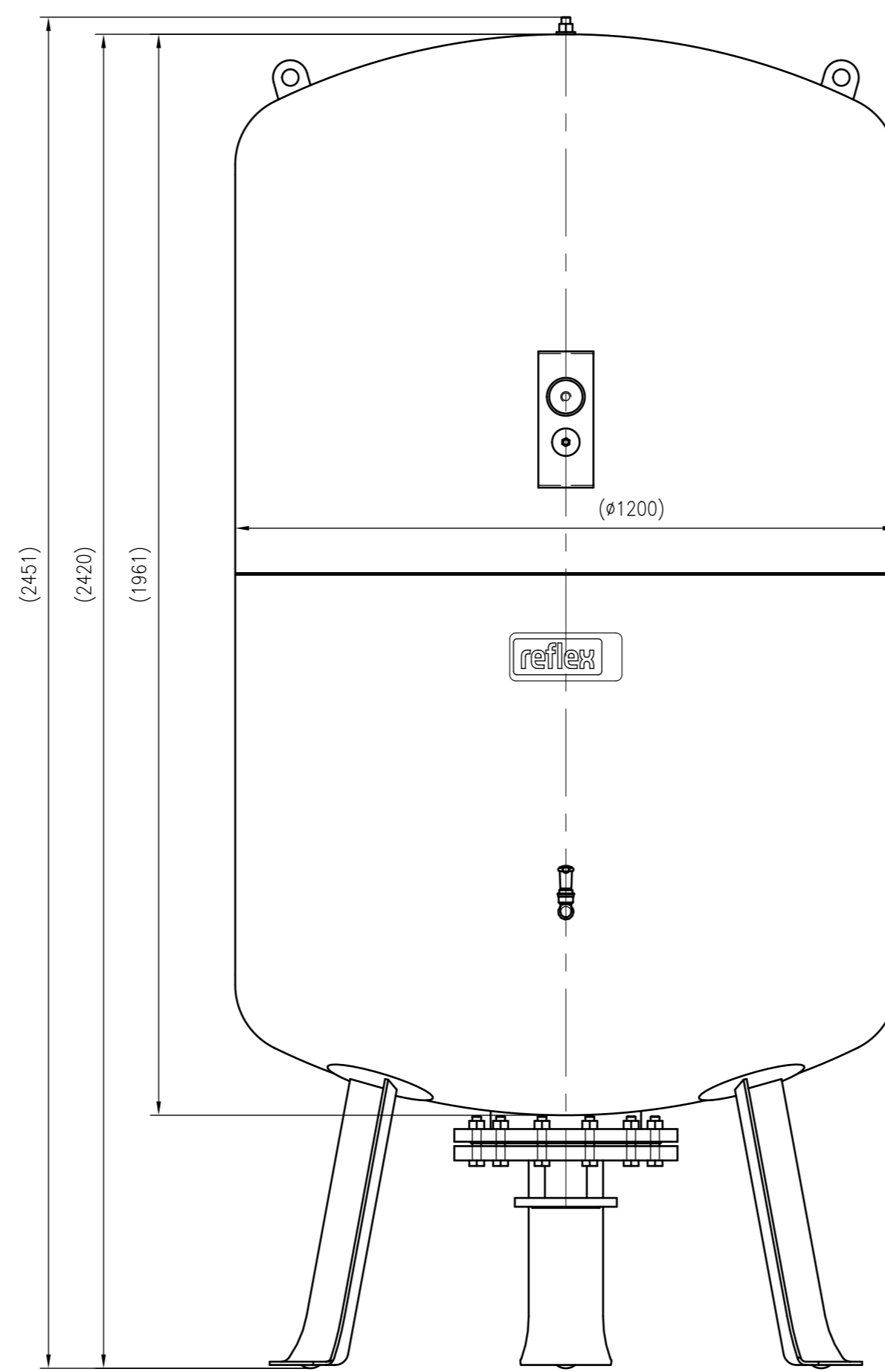
Top view



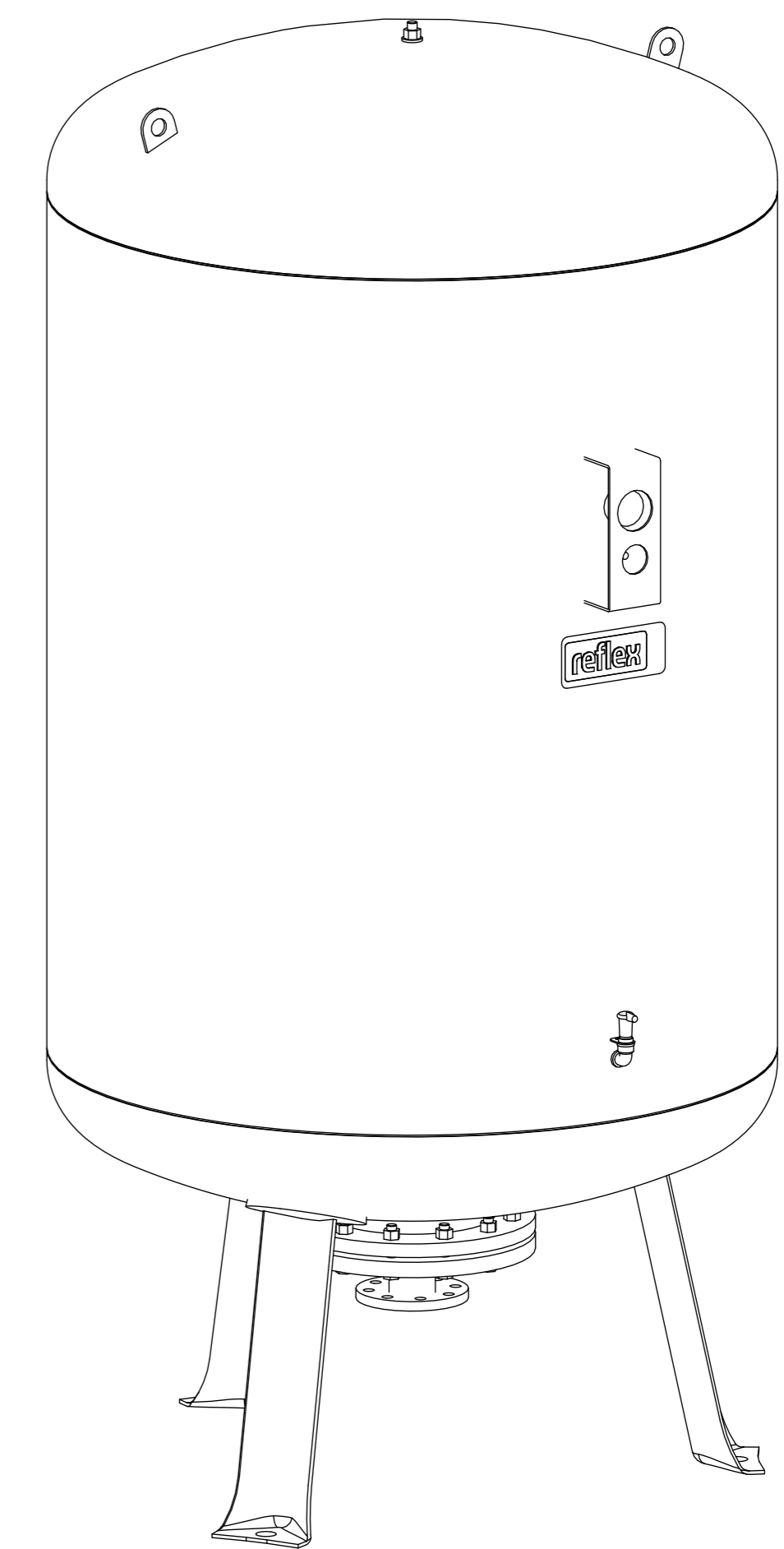
Unterliegt nicht dem Änderungsdienst/ Not subject to change management		Maßstab/ Scale: 1:10	Format/ Size: A1
Revision 17.08.2017	Refix DE 1500 10bar – 7311605		



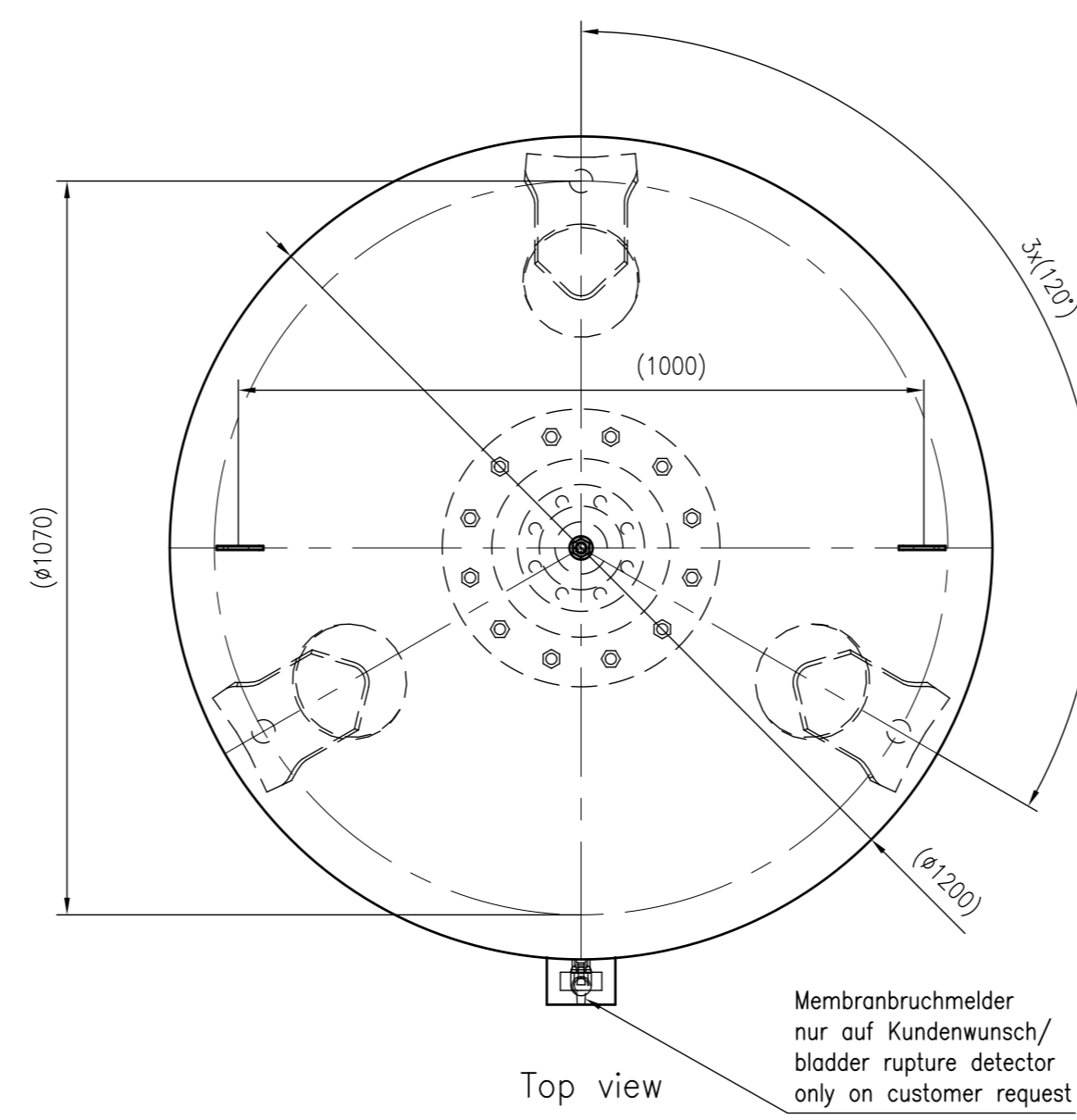
Side view



Front view



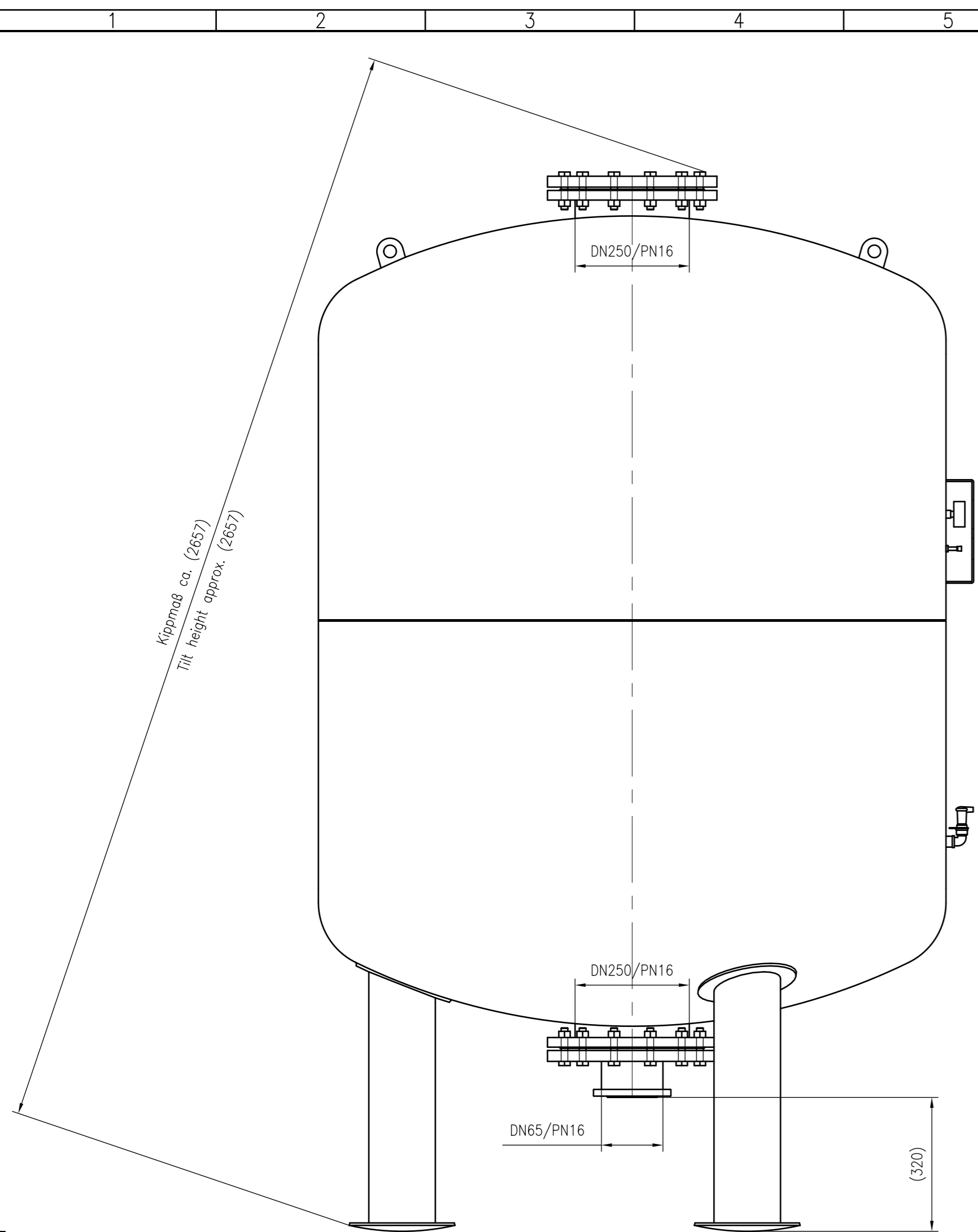
Isometric view



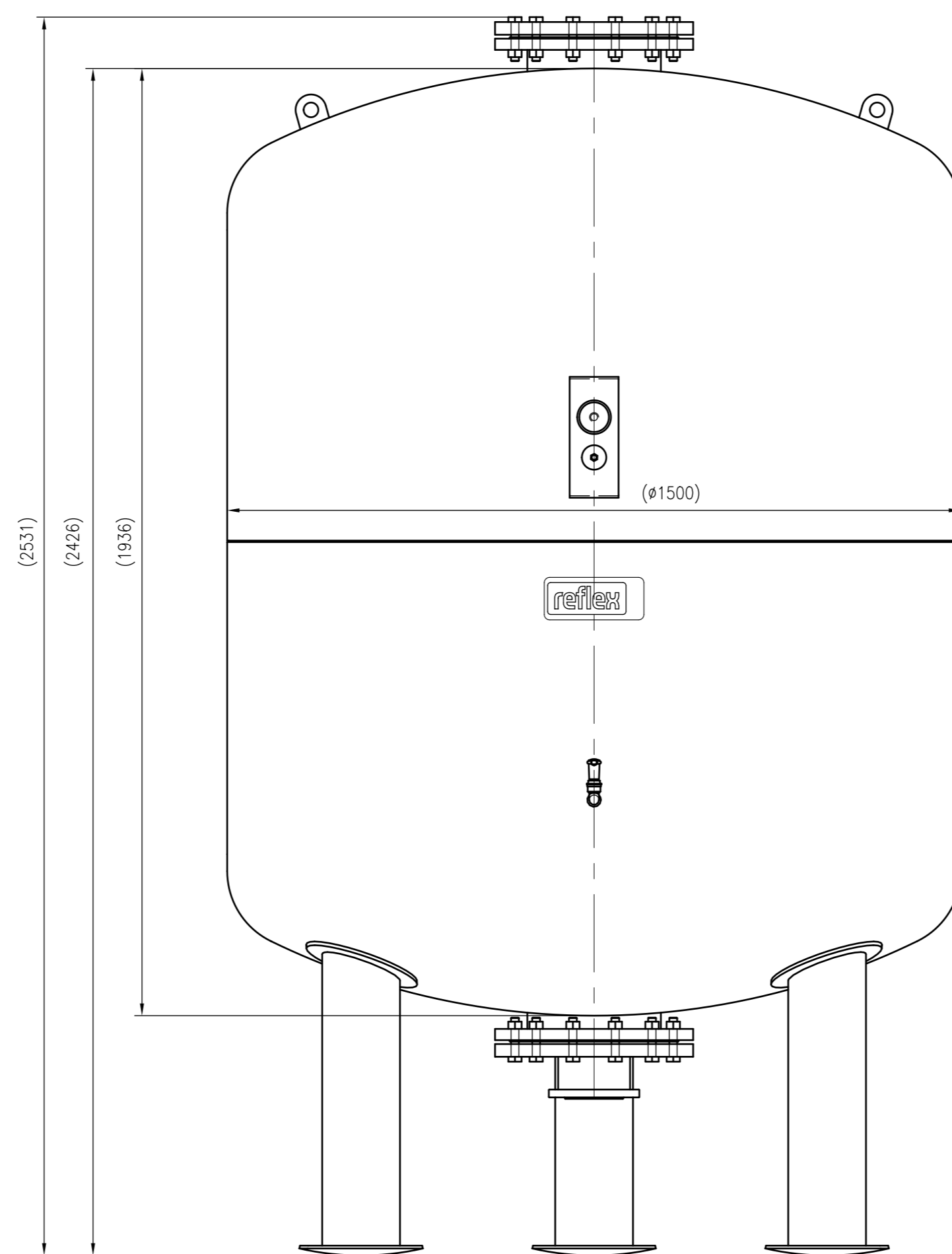
Top view

**reflex**

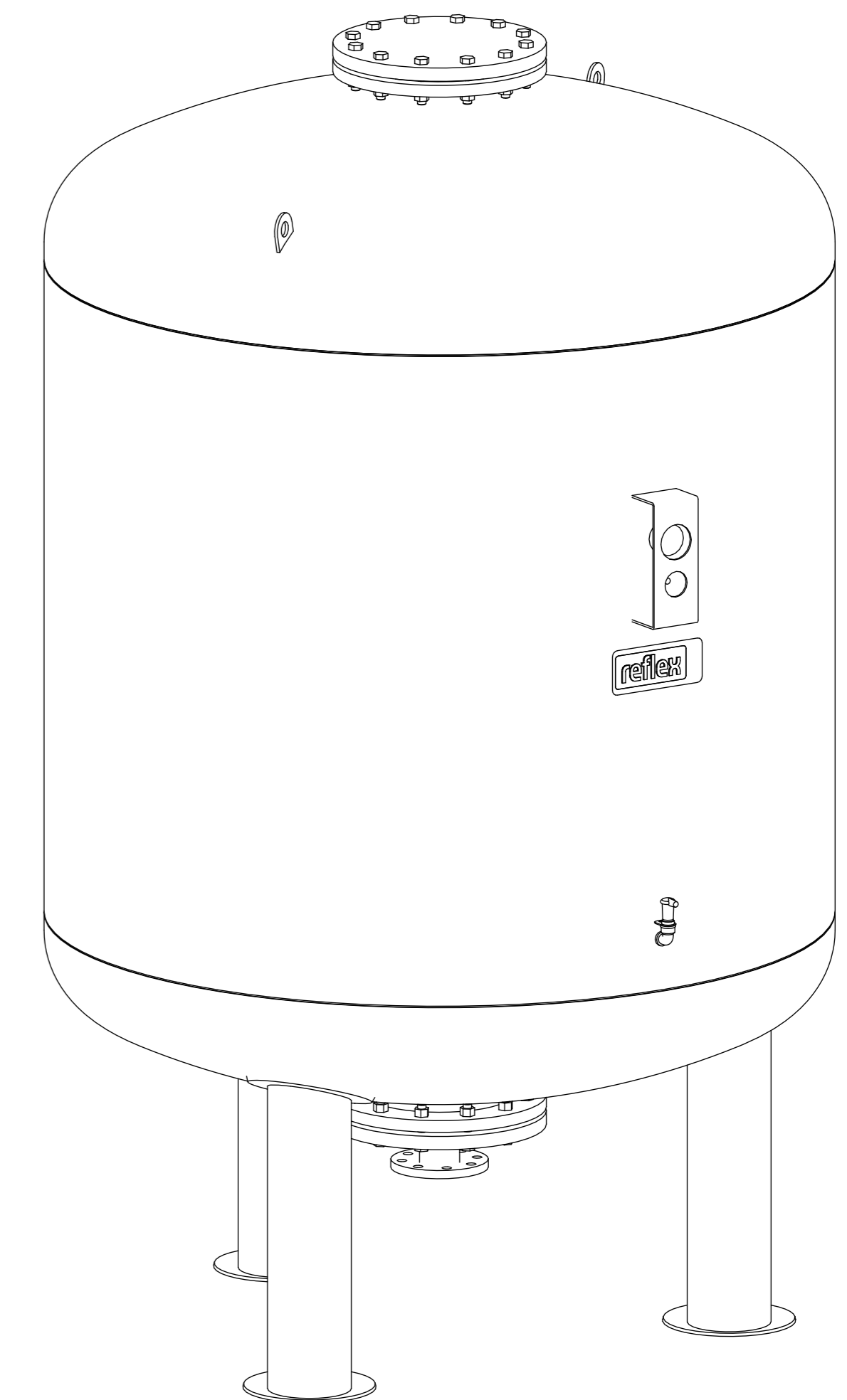
Unterliegt nicht dem Änderungsdienst/ Not subject to change management	Maßstab/ Scale: 1:10	Format/ Size: A1
Revision 18.08.2017	Refix DE 2000 10bar – 7311705	
		A1



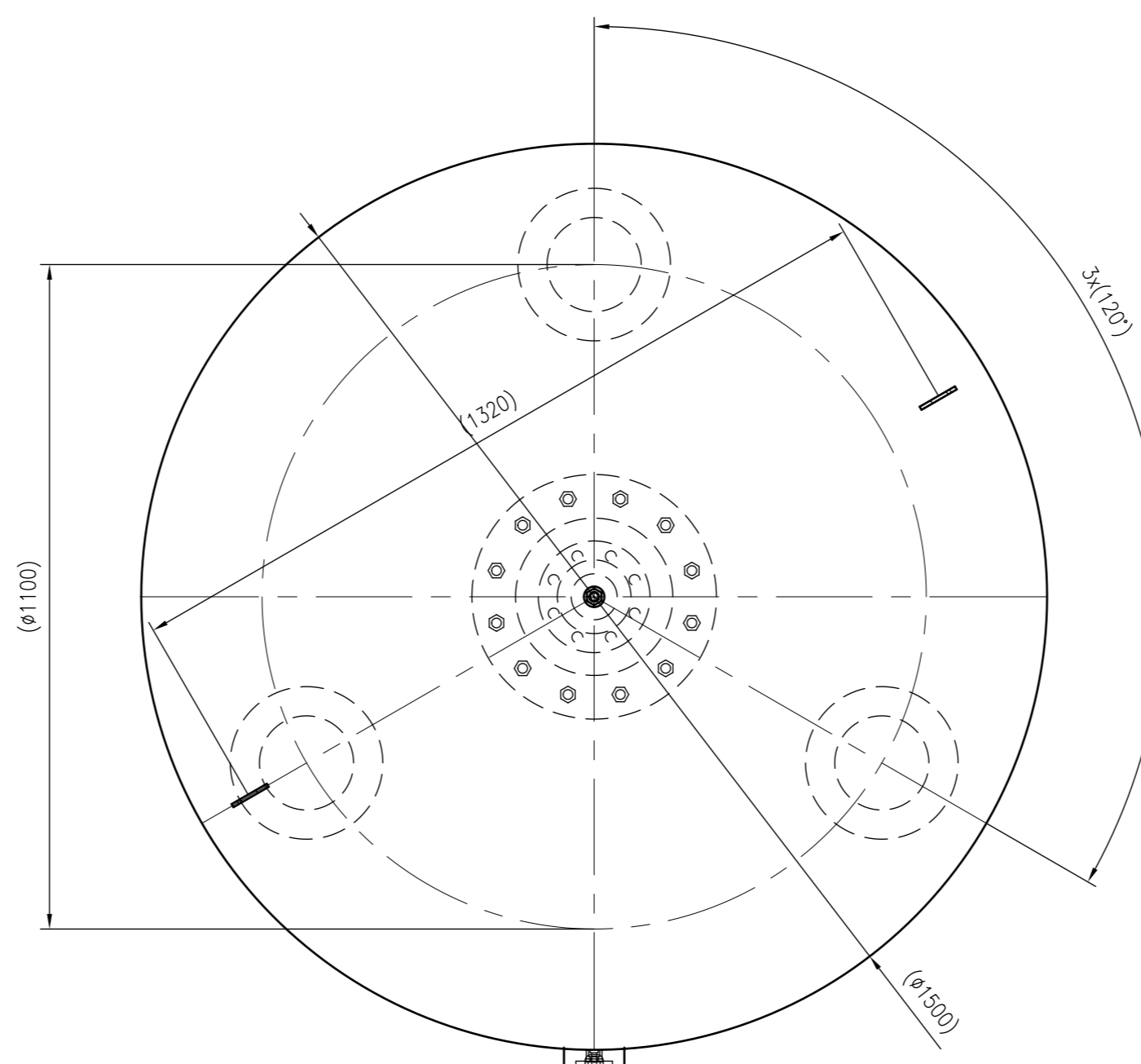
Side view



Front view



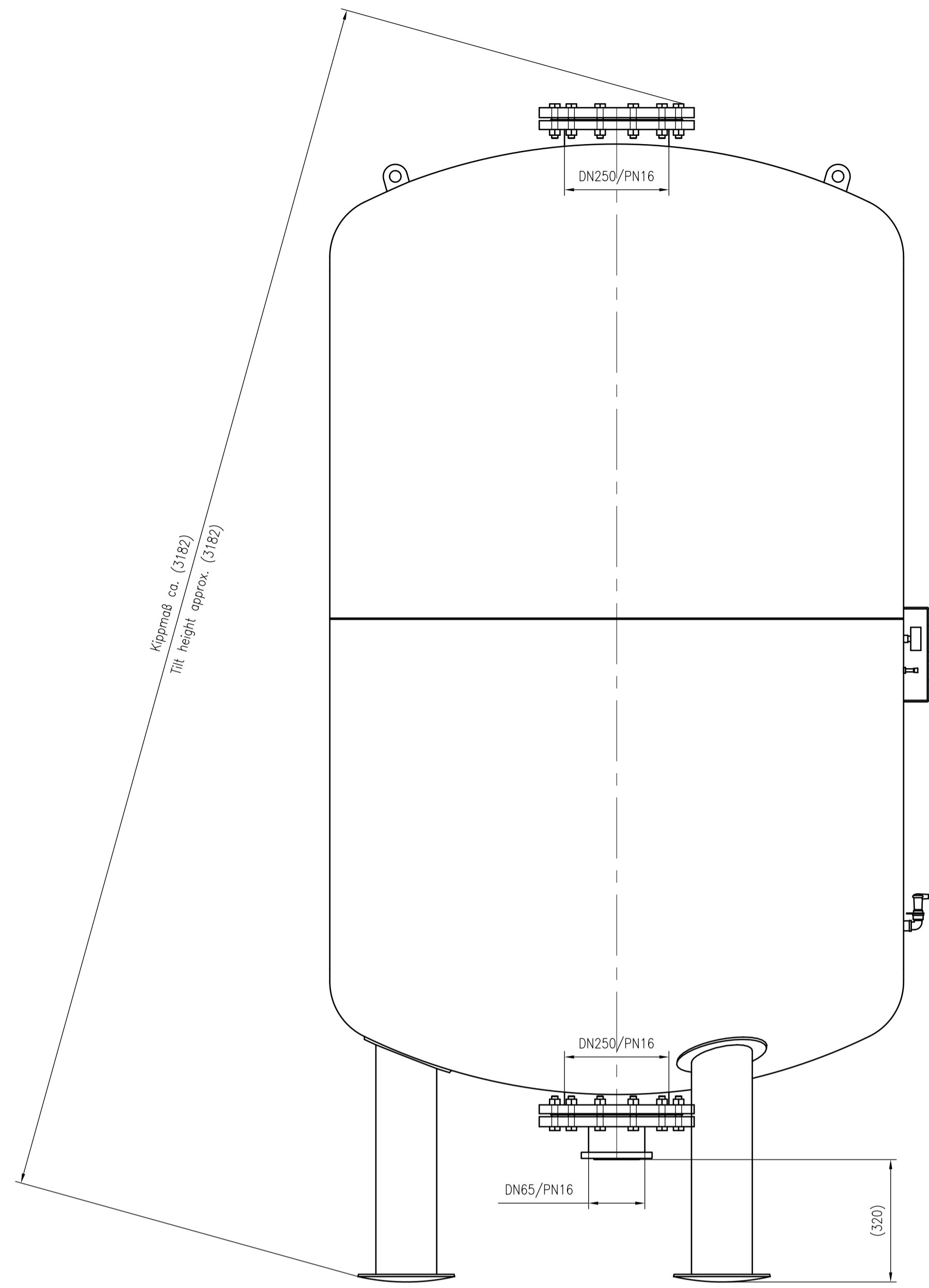
Isometric view



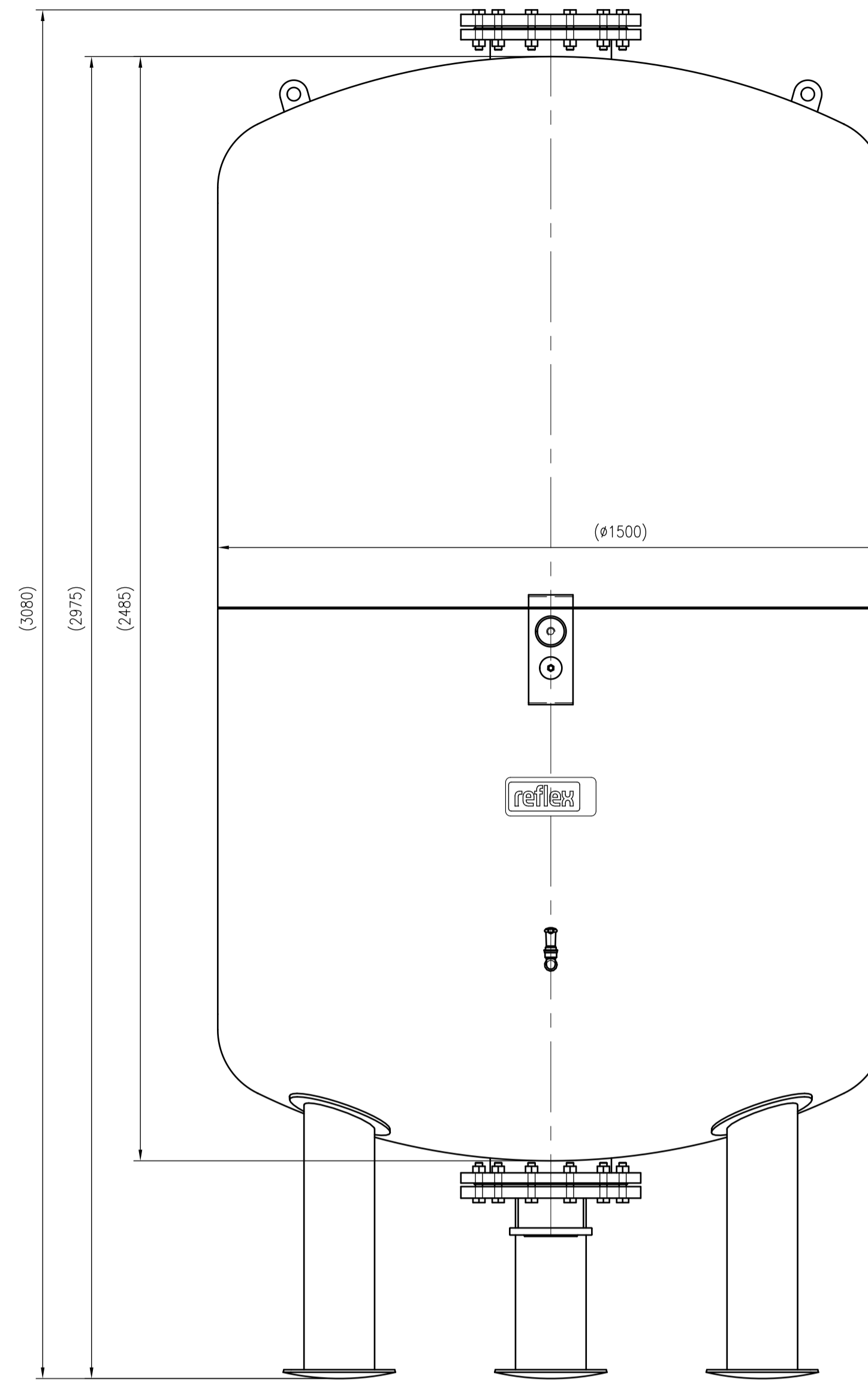
Top view



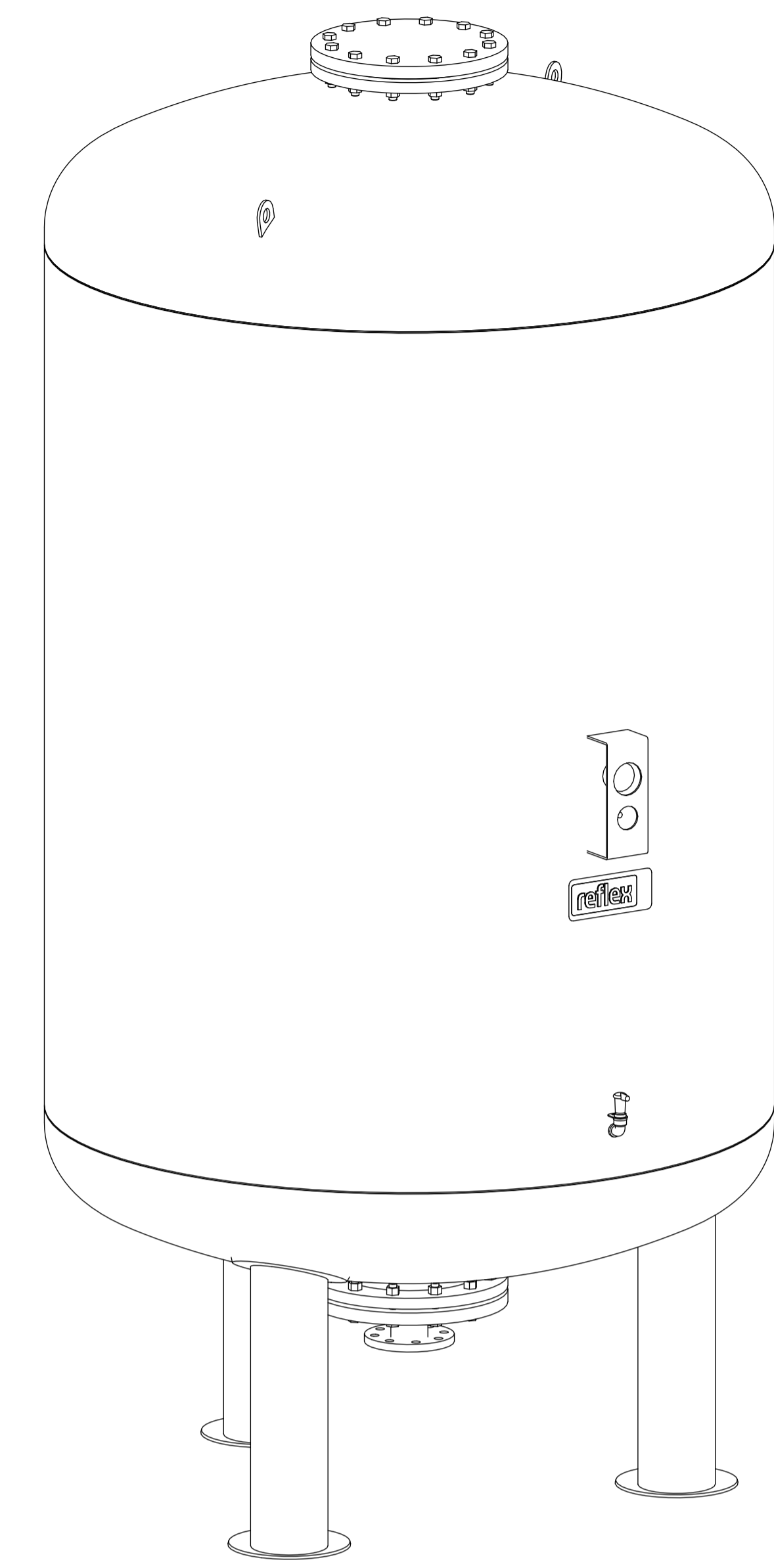
Unterliegt nicht dem Änderungsdienst/ Not subject to change management	Maßstab/ Scale: 1:10	Format/ Size: A1
Revision 16.01.2017	Refix DE 3000 10bar – 7311805	



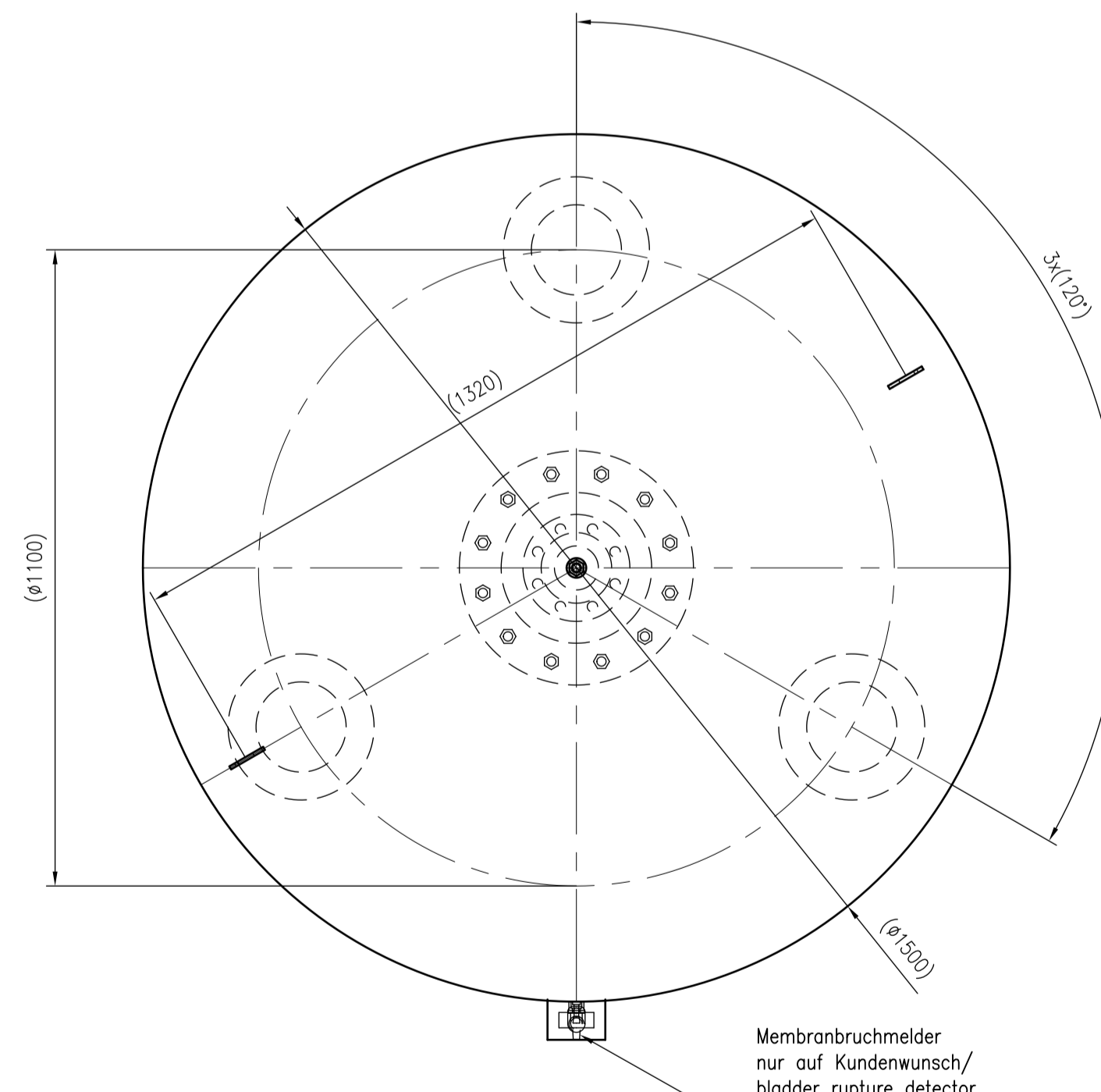
Side view



Front view



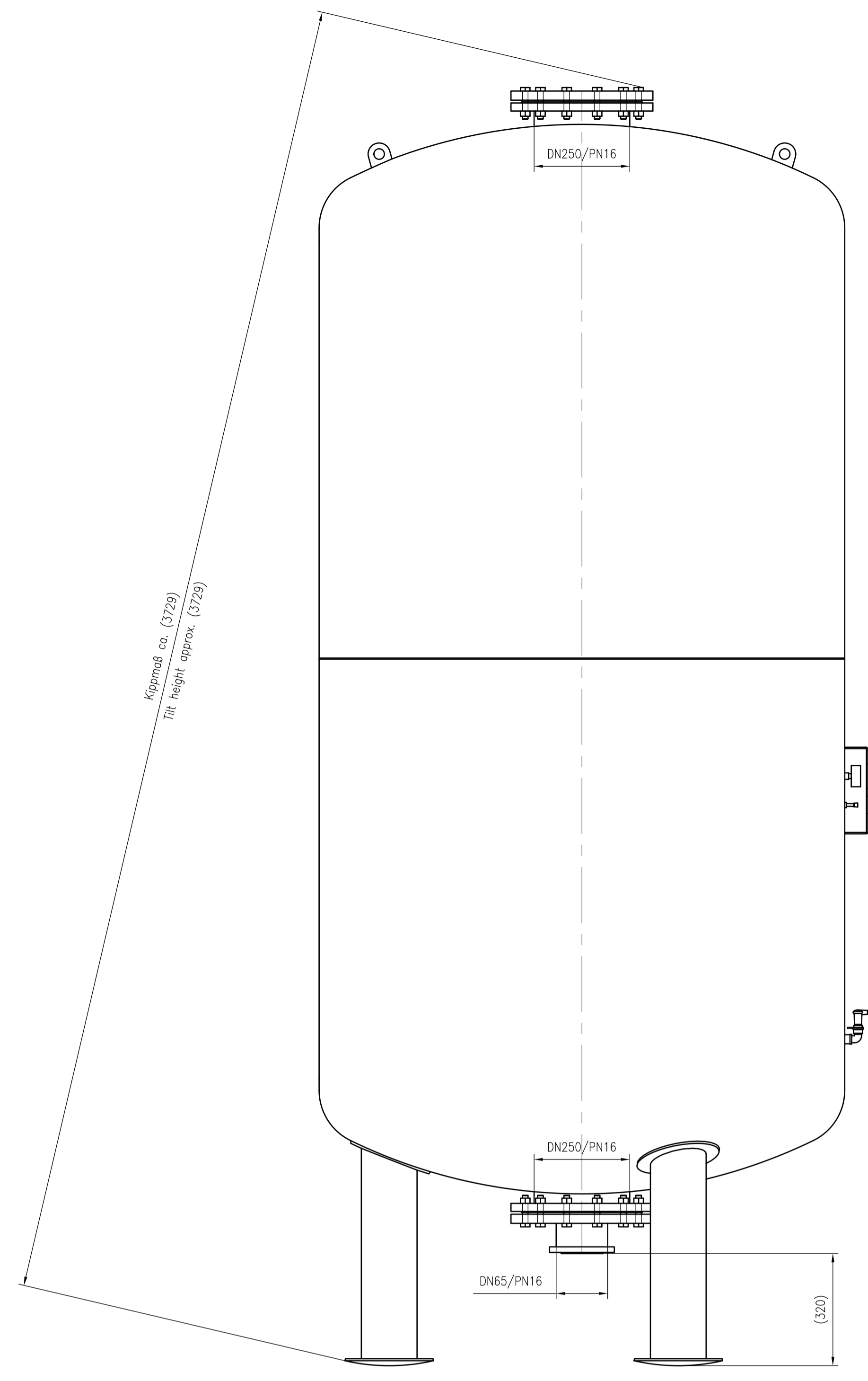
Isometric view



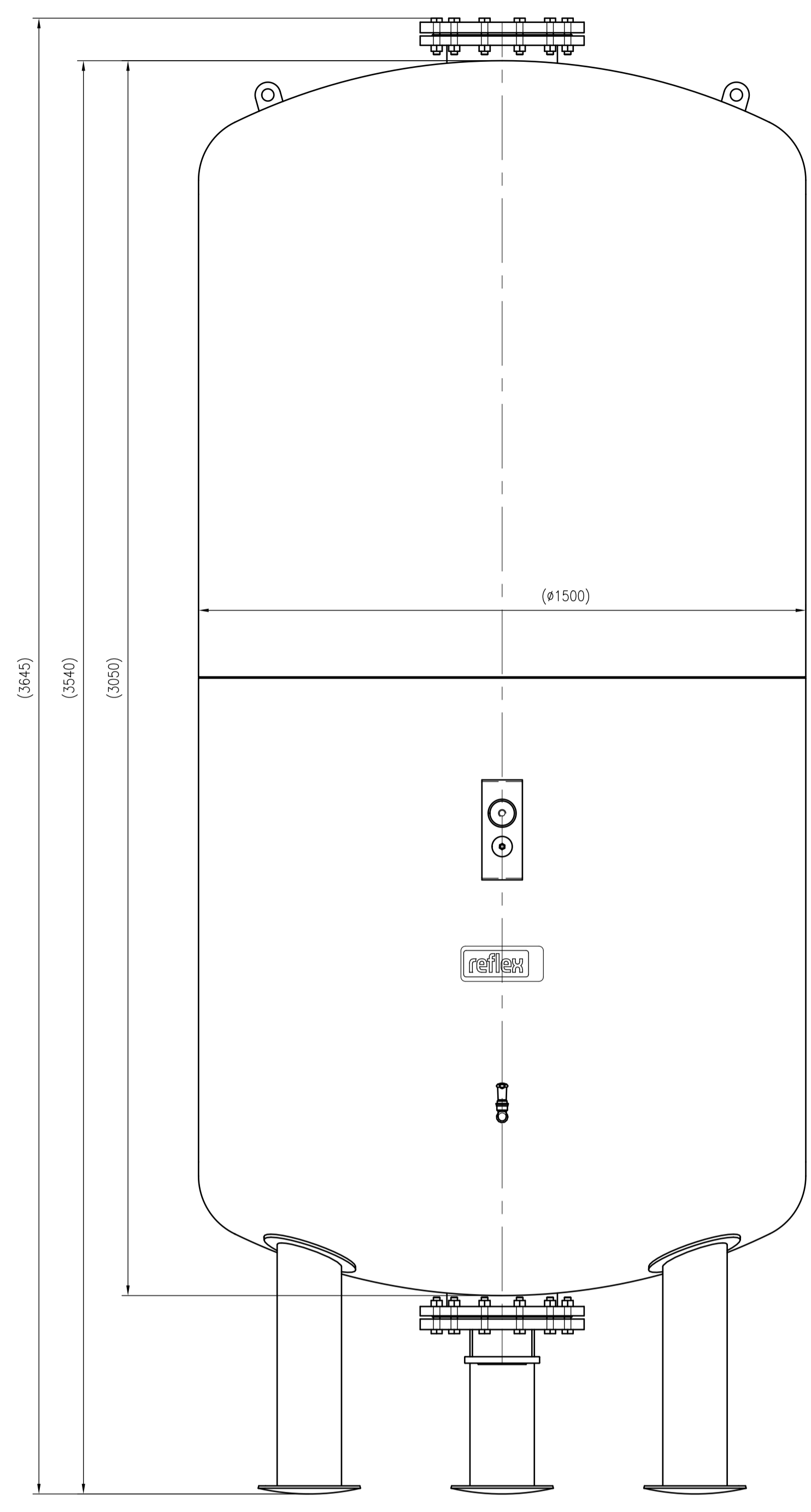
Top view



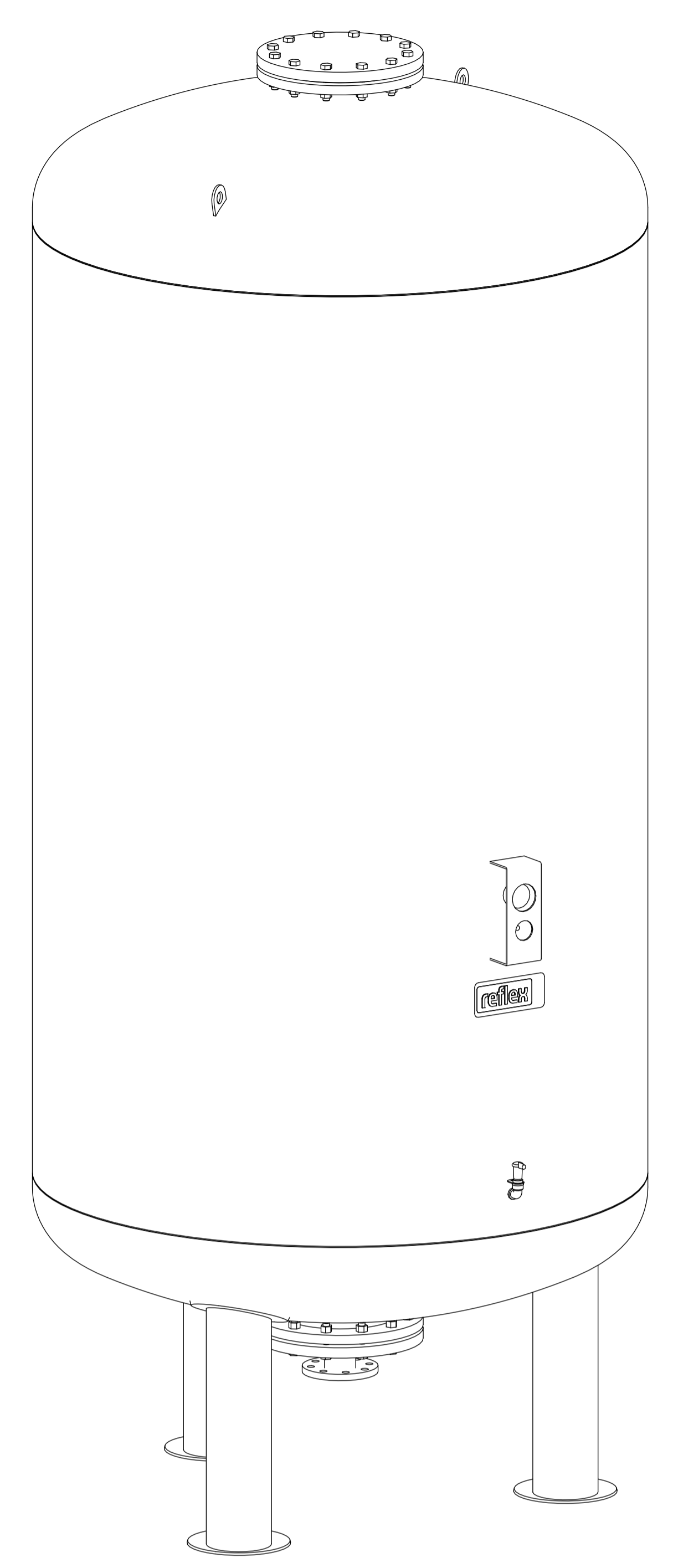
Unterliegt nicht dem Änderungsdienst/ Not subject to change management		Maßstab/ Scale: 1:10	Format/ Size: AO
Revision 16.01.2017	Reflex DE 4000 10bar - 7354000		



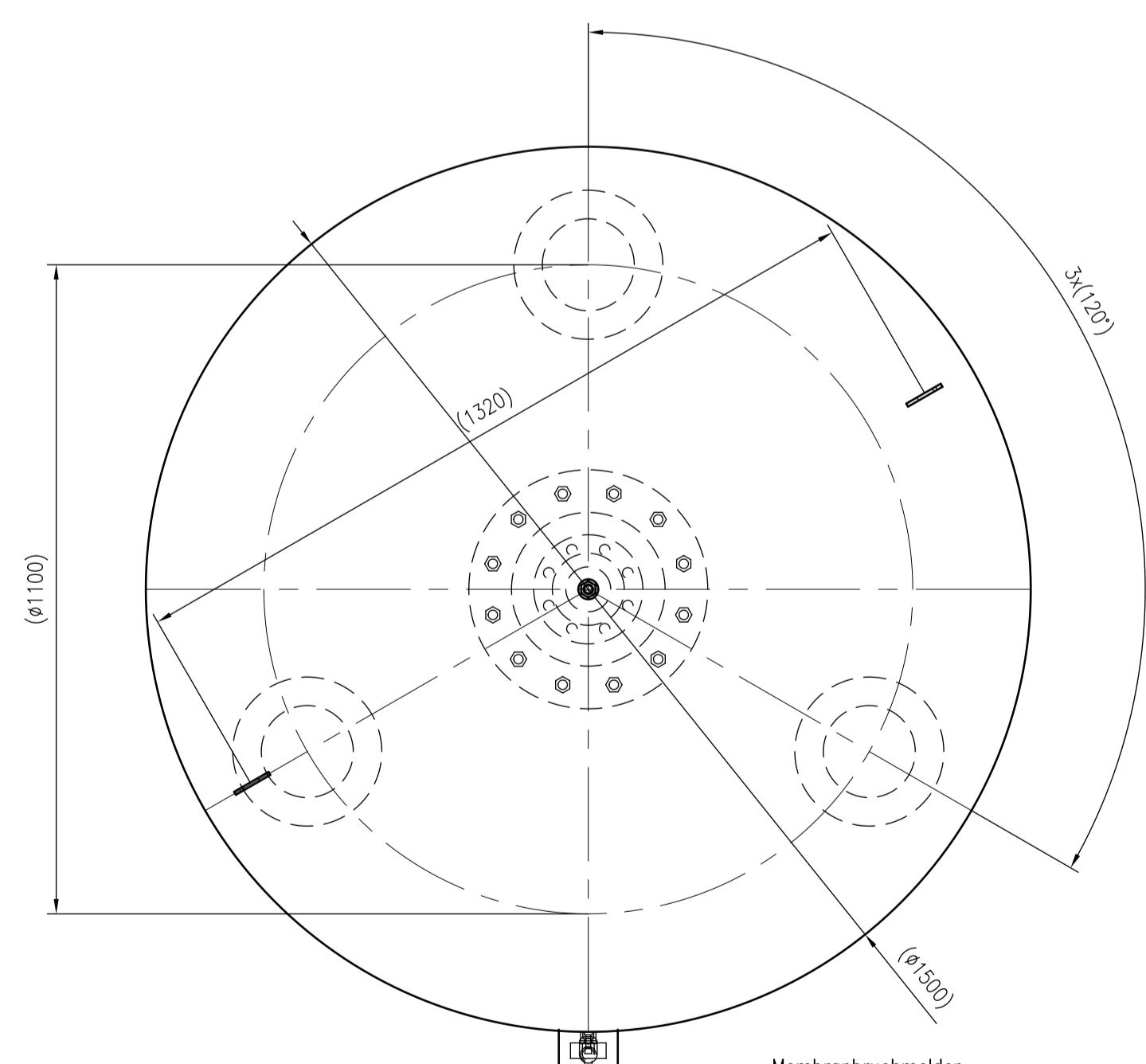
Side view



Front view



Isometric view



Top view



Unterliegt nicht dem Änderungsdienst/ Not subject to change management		Maßstab/ Scale: 1:10	Format/ Size: AO
Revision 16.01.2017	Reflex DE 5000 10bar - 7354200		