



АС-17.1

### 1. Назначение изделия

1.1 Арматура для смывного керамического бачка предназначена для наполнения смывного бачка водой и подачи ее на смыв в унитаз.

### 2. Технические характеристики

- 2.1 Диапазон рабочих давлений, МПа 0.05...1.0  
 2.2 Время заполнения бачка в объеме 6.0л, не более, мин. 2.5  
 2.3 Стабильность уровня изменения уровня воды при изменении давления на 0.1 МПа, не более, мм 2.0

### 3. Комплектность

3.1 В комплект арматуры для смывного бачка входит:

- клапан наполнительный 1 шт.
- клапан выпуска 1 шт.
- паспорт 1 экз.

### 4. Устройство и работа

Клапан выпуска смывного бачка показан на рис.1.

Клапан выпуска поставляется по желанию заказчика с наполнительным клапаном нижней или боковой подводкой воды.

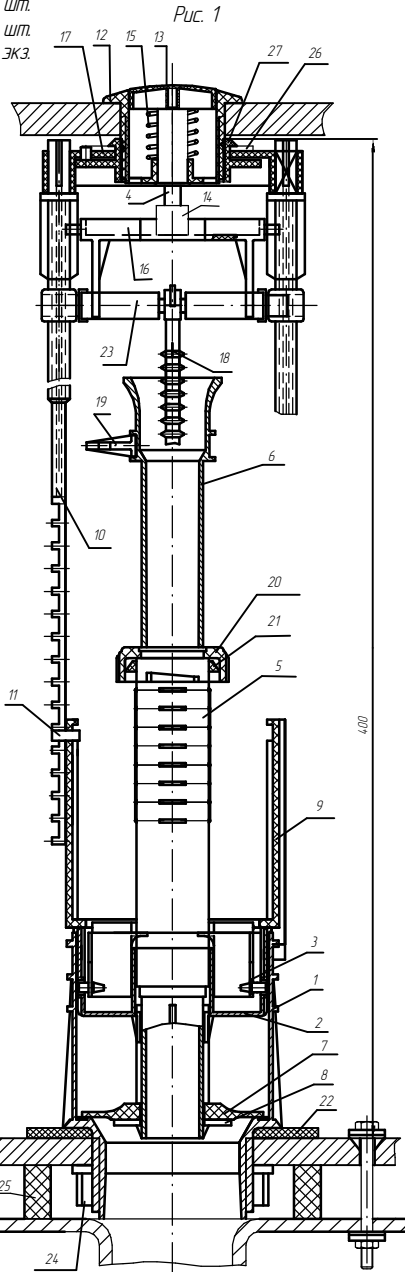
Наполнительный клапан по принципу действия отличается от клапанов прямоточных (запирание поплавком через рычаг) работой противодавлением - разницей площадей в полости наполнения и в полости запирания при одинаковом давлении сетевой воды. Рычаг (3) с установленным на нем стержнем (4) служат для закрытия и регулировки наполнения.

Клапан выпуска работает следующим образом: нажать на кнопку (13) до упора и отпустить, происходит полный смыв, по окончании которого поплавок (3) выходит из зацепления с корпусом перелива (5), кольцо уплотнительное (7) перекрывает отверстие в седле (1)

### 5. Монтаж арматуры

Сборку и установку производить согласно рис.1-рис.9

- Рис. 1 Клапан выпуска
- | №поз. | Наименование деталей  |
|-------|-----------------------|
| 1     | Седло                 |
| 2     | Корпус                |
| 3     | Поплавок              |
| 4     | Шток                  |
| 5     | Корпус перелива       |
| 6     | Труба перелива        |
| 7     | Кольцо уплотнительное |
| 8     | Кольцо прижимное      |
| 9     | Опора                 |
| 10    | Стойка                |
| 11    | Зажим                 |
| 12    | Корпус кнопки         |
| 13    | Кнопка                |
| 14    | Втулка регулировочная |
| 15    | Пружина               |
| 16    | Карамысло             |
| 17    | Обод                  |
| 18    | Стержень              |
| 19    | Хомут                 |
| 20    | Гайка байонетная      |
| 21    | Кольцо уплотнительное |
| 22    | Кольцо уплотнительное |
| 23    | Планка нажимная       |
| 24    | Гайка М60             |
| 25    | Прокладка             |
| 26    | Шайба стопорная       |
| 27    | Втулка регулировочная |
| 28    | Гайка                 |
| 29    | Болт                  |
| 30    | Прокладка             |
| 31    | Шайба                 |



- Рис. 2 Клапан наполнительный с нижней подводкой воды
- | №поз. | Наименование деталей |
|-------|----------------------|
| 1     | Корпус клапана       |
| 2     | Крышка               |
| 3     | Рычаг                |
| 4     | Стержень             |
| 5     | Поплавок             |
| 6     | Ось                  |
| 7     | Стойка               |
| 8     | Стойка-удлинитель    |
| 9     | Ползун               |
| 10    | Мембрана             |
| 11    | Втулка мембранная    |
| 12    | Гайка М30            |
| 13    | Вкладыш              |
| 14    | Игла                 |
| 15    | Кольцо               |
| 16    | Ручка                |
| 17    | Ось                  |
| 18    | Шайба угловая        |
| 19    | Гайка G1/2"          |

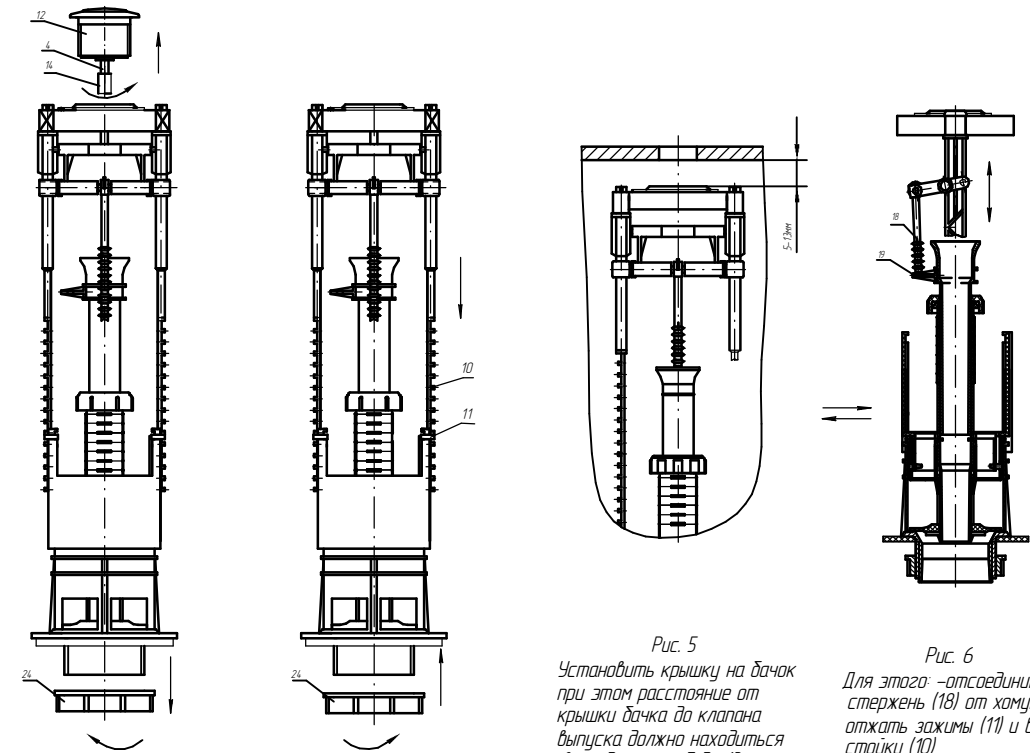
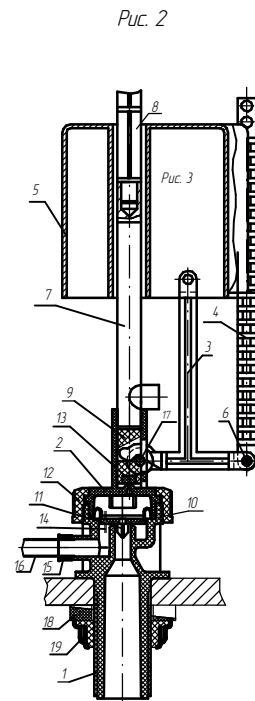


Рис. 3 Отвернуть гайку (24) с седла (1) и вывернуть корпус кнопки (12).

Рис. 4 Установить клапан выпуска в бачок и закрепить гайкой (24).

Рис. 5 Установить крышку на бачок при этом расстояние от крышки бачка до клапана выпуска должно находиться в пределах от 5 до 13мм.

Рис. 6 Для этого -отсоединить стержень (18) от хомута (19), отжать зажимы (11) и выдвинуть стойки (10) присоединить стержень (18).

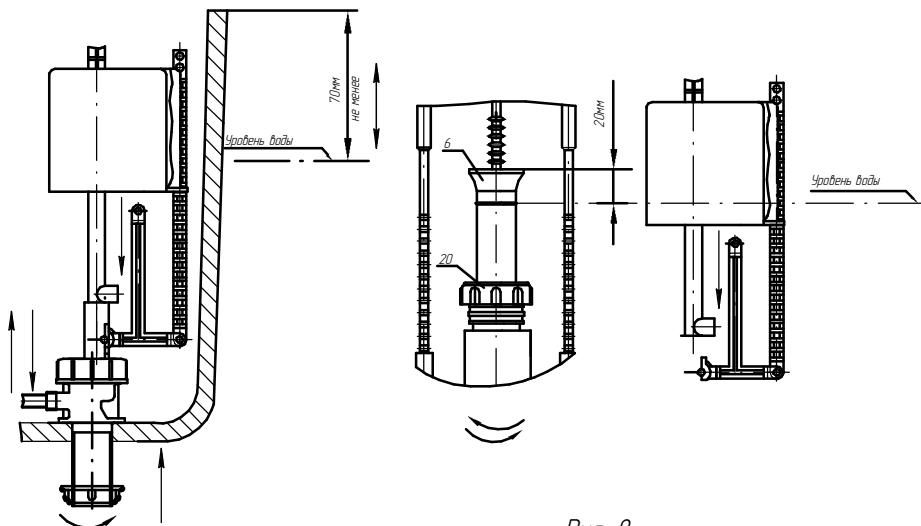


Рис. 7

Установить наполнительный клапан. Наполнит. клапан не должен касаться клапана впуска и стенок дачки. Отрегулировать уровень воды в дачке.

Рис. 8

Установить трубу перелива (6) на указанный уровень - отвернуть дюймовую гайку (20) - переместить трубу перелива (6) в нужное положение - затянуть дюймовую гайку (20).

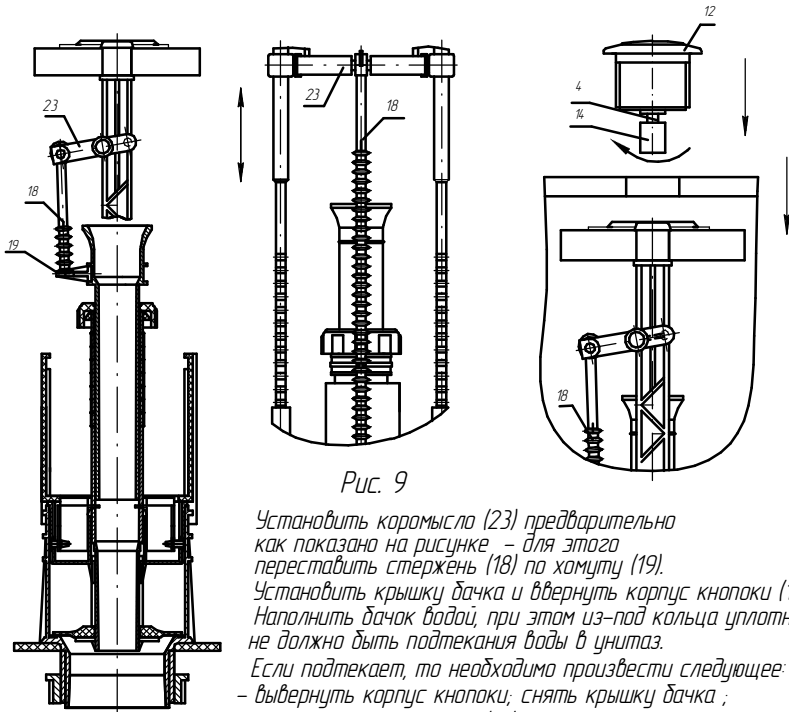


Рис. 9

Установить каромысло (23) предварительно как показано на рисунке - для этого переставить стержень (18) по хомуту (19). Установить крышку дачки и ввернуть корпус кнопки (12). Наполнить дачку водой, при этом из-под кольца уплотнит. не должно быть подтекания воды в унитаз. Если подтекает, то необходимо произвести следующее: - вывернуть корпус кнопки; снять крышку дачки; - переставить стержень (18) на одно деление вверх. Собрать дачку, проверить полный смыв, при этом при нажатии кнопки не должно быть заедания.

## 6. Эксплуатация изделия.

6.1. Перечень возможных неисправностей в процессе эксплуатации изделия и рекомендации по их устранению приведены в таблице.

Наименование неисправности	Вероятная причина	Способ устранения
<b>Наполнительный клапан</b>		
При заполнении дачки система поплавков не всплывает	Нарушена герметичность системы поплавков	Заменить поплавки, проверить правильность установки мембраны (10)
Течь при закрытии	Слабо затянута гайка 12	Подтянуть гайку 12
Клапан не срабатывает	Неправильно установлена мембрана	Проверить установку
<b>Клапан выпуска</b>		
Течь из-под кольца уплотнительного	Неточно установлено кольцо уплотнительное	Отрегулировать посадку кольца уплотнит. на корпусе перелива пова - ротом вокруг оси
	Износилось кольцо уплотнит.	Заменить кольцо уплотнит.
	Неправильно установлен стержень (18)	Поднять по пазам вверх

Запрещается наносить удары по деталям арматуры!

Вниманию потребителя!

Изготовитель оставляет за собой право изменять конструкцию арматуры не ухудшая ее потребительских качеств.

7. Гарантия изготовителя.

7.1. Гарантийный срок эксплуатации арматуры смывного бачка 2 года со дня ввода в эксплуатацию или продажи через розничную сеть, но не более трех лет со дня изготовления.

Гарантийный срок хранения 3 года со дня изготовления.

8. Свидетельство о приемке.

8.1. Арматура смывного бачка соответствует требованиям нормативно-технической документации и признана годной для эксплуатации.

ПРИМЕЧАНИЕ: Для повышения надежности и долговечности арматуры рекомендуется дополнительно устанавливать фильтр в водопроводной сети. Из-за наличия в воде различных примесей со временем возможно ухудшение работы клапанов впуска и выпуска, вследствие выпадения на их деталях осадка. В этом случае их необходимо промыть водой.

Начальник ОТК \_\_\_\_\_

МП \_\_\_\_\_

Дата изготовления: \_\_\_\_\_