

ТЕХНИЧЕСКИЙ ПАСПОРТ ИЗДЕЛИЯ

Задвижка чугунная с обрешиненным клином



1. ОБЩИЕ СВЕДЕНИЯ.

Артикул: 101

Изготовитель: ООО «РАШВОРК»

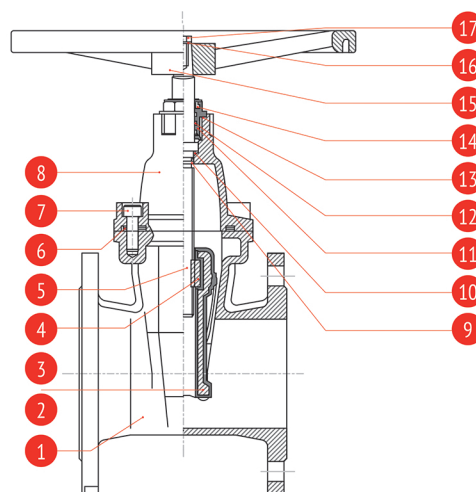
Адрес изготовителя: Российская Федерация, 125047, г. Москва, ул. Фадеева, д.2.

1.1. ОБОЗНАЧЕНИЕ.

Номинальный диаметр, (мм)	Номинальное давление, бар	Материал корпуса	Исполнение
40-300	16	ВЧ 50	штурвал

2. ПРИМЕНЕНИЕ.

Задвижка с обрешиненным клином предназначена для полного открытия или закрытия среды в трубопроводе. Применяется для систем водоснабжения, теплоснабжения, систем кондиционирования, сточных вод, пищевой промышленности. Конструкция задвижки позволяет использовать её в системах канализации.



3. СПЕЦИФИКАЦИЯ МАТЕРИАЛОВ.

№	Наименование	Кол-во	Материал
1	корпус	1	ВЧ 50 (JS 1050)
2	клин	1	ВЧ 50 (JS 1050), полностью вулканизирован EPDM
3	направляющие накладки с боковых сторон клина	2	нейлон
4	шайба	1	бронза/латунь
5	шток	1	нерж. сталь 420 (20x13)
6	уплотнение	1	EPDM/NBR
7	болт для крепления крышки	1	нерж. сталь/углеродистая сталь с термо-дифузионным цинковым покрытием
8	крышка	1	ВЧ 50 (JS 1050)
9	"О-образное" уплотнительное кольцо	1	NBR
10	уплотнительное кольцо	2	PTFE
11	гайка	1	бронза/латунь
12	"О-образное" уплотнительное кольцо	3	NBR
13	"О-образное" уплотнительное кольцо	1	NBR
14	кольцо, предотвращающее попадание грязи	1	EPDM
15	штурвал	1	штампованная сталь
16	кольцевая прокладка	1	нерж. сталь 420 (20x13)
17	болт	1	нерж. сталь/углеродистая сталь с термо-дифузионным цинковым покрытием

4. ТЕХНИЧЕСКИЕ ХАРАКТЕРИСТИКИ.

Условный диаметр	L	H	D	K		G		f	B	n-d		Ø C	Вес, кг.
				Py 10	Py 16	Py 10	Py 16			Py 10	Py 16		
40	140	230	150	110	110	84	84	3	19	4-19	4-19	160	10.00
50	150	236	165	125	125	99	99	3	19	4-19	4-19	180	11.00
65	170	258	185	145	145	118	118	3	19	4-19	4-19	180	14.00
80	180	289	200	160	160	132	132	3	19	8-19	8-19	200	17.00
100	190	319	220	180	180	156	156	3	19	8-19	8-19	250	22.00
125	200	361	250	210	210	184	184	3	19	8-19	8-19	280	30.00
150	210	398	285	240	240	211	211	3	19	8-23	8-23	280	35.00
200	230	509	340	295	295	266	266	3	20	12-23	8-23	340	60.00
250	250	608	405	350	355	319	319	3	22	12-28	12-23	340	85.00
300	270	683	460	400	410	370	370	4	24.5	12-28	12-23	400	120.00

5. МОНТАЖ И ЭКСПЛУАТАЦИЯ.

Монтаж, техническое обслуживание и ремонт изделия должны проводить квалифицированные специалисты, изучившие настоящую документацию и прошедшие инструктаж по соблюдению правил техники безопасности.

Перед монтажом задвижки к трубопроводу необходимо очистить трубопровод от загрязнений и жидкости. Необходимо проверить внутреннюю часть задвижки через фланцевые отверстия и убедиться в отсутствии загрязнений и инородных тел.

При установке задвижки в камерах или помещении оборудование может устанавливаться на горизонтальных и вертикальных трубопроводах, а также проходящих под углом к поверхности земли. Допускается монтаж задвижки под углом 0-45 гр. относительно оси горизонтального или наклонного трубопровода. Крышка задвижки должна быть направлена вверх. При монтаже задвижки на вертикальном трубопроводе положение произвольное.

При монтаже задвижки DN ≥ 150 мм с электроприводом на вертикальном трубопроводе требуется установка опоры под электропривод.

При монтаже задвижки в колодце необходимо сделать соответствующий дренаж для удаления воды из колодца.

Затяжку крепежных болтов необходимо осуществлять равномерно крест-накрест до соприкосновения с фланцами корпуса задвижки.

Не оставляйте изделие, заполненное водой, в местах подверженных воздействию низкой температуры (меньше 0 гр.) до стадии замерзания среды в трубопроводе. Это приводит к повреждению задвижки. В этом случае необходимо слить воду из трубопровода.

Перепады давления могут привести к повреждению и неисправности задвижки. Для исключения гидроудара в системе необходимо использовать компенсаторы при монтаже трубопровода.

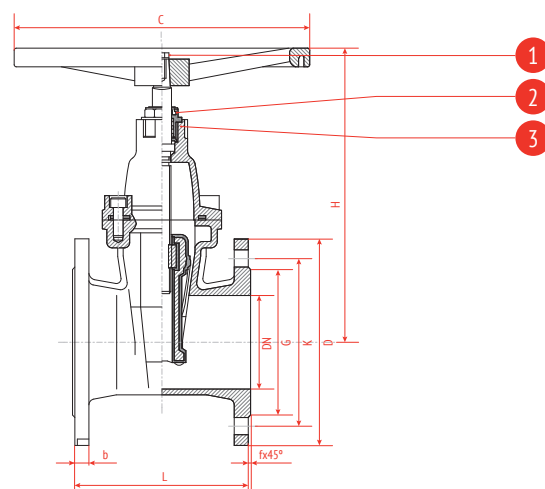
Для обеспечения длительного срока службы эксплуатации задвижки необходимо раз в год проводить цикл открыто-закрыто.

6. ТЕХНИЧЕСКОЕ ОБСЛУЖИВАНИЕ И РЕМОНТ.

Задвижки с обрешиненным клином соответствуют норме ISO 7259. Это позволяет заменить, при необходимости, уплотнение на штоке без демонтажа задвижки с трубопровода, находящегося под давлением.

1. Открыть полностью задвижку.
2. Снять штурвал/редуктор. Предварительно выкрутив болт (1 Рис. 1)
3. Снять капюшон (2 Рис. 1)
4. Снять втулку (3 Рис. 1)
5. Поменять уплотнение штока.
6. Установить обратно снятые детали.

Остальные работы внутри задвижки требуют отключения трубопровода от среды и снижения давления до атмосферного.



7. ТРАНСПОРТИРОВКА И ХРАНЕНИЕ.

При транспортировке изделие должно быть защищено от повреждений.

Изделие должно храниться в незагрязненном помещении и быть защищено от воздействия атмосферных осадков.

Задвижка не может подвергаться воздействию загрязняющих веществ или химикатов. Транспортировка и хранение должны осуществляться при температуре от -10°C до +65°C.

ВНИМАНИЕ. Нельзя перемещать задвижку за штурвал или привод. Перенос необходимо осуществлять с помощью строп.

8. ГАРАНТИЯ ИЗГОТОВИТЕЛЯ.

Производитель гарантирует работоспособность изделия в течение 12 месяцев с момента ввода в эксплуатацию, но не более 18 месяцев с момента продажи.

9. СЕРТИФИКАЦИЯ.



Декларация о соответствии Техническому Регламенту Таможенного Союза ТР ТС 010/2011 «О безопасности машин и оборудования» ТС № RU Д-RU.OM02.B.21688.

Изготовлено в соответствии с ТУ: 372100-002-81484267-2016

Температурный диапазон.....0°C - 110°C
(кратковременно - 120°)

Климатическое исполнение:УХЛ5 по ГОСТ15150-69

Покрытие: антикоррозионное эпоксидное покрытие, толщина не менее 250 мкм/1 см3

Стандарты: ГОСТ 5762 , ТУ 372100-002-81484267-2016

Присоединительные размеры фланцев: . по ГОСТ 12815-80

Класс герметичности:«А» по ГОСТ 54808-2011

№	Наименование	Кол-во (шт.)	Обозначение

Отметки о продаже.

Предприятие-изготовитель: ООО «РАШВОРК»

Поставщик: _____

Дата продажи: _____

М.П.