
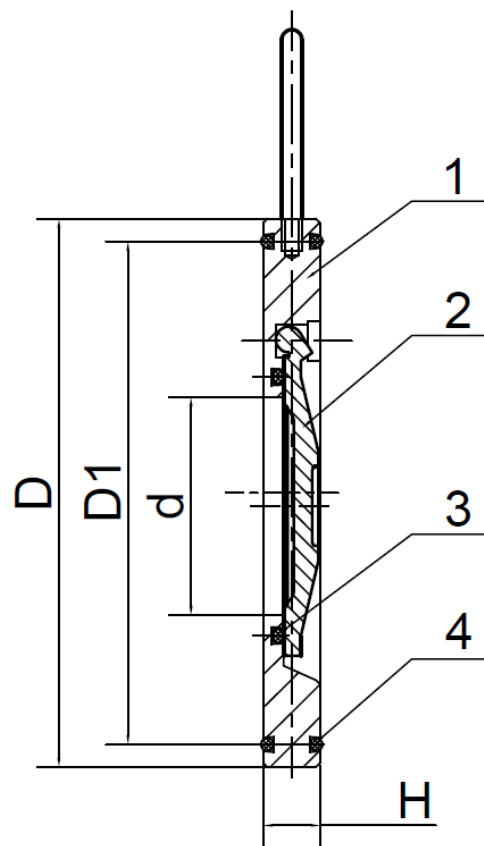
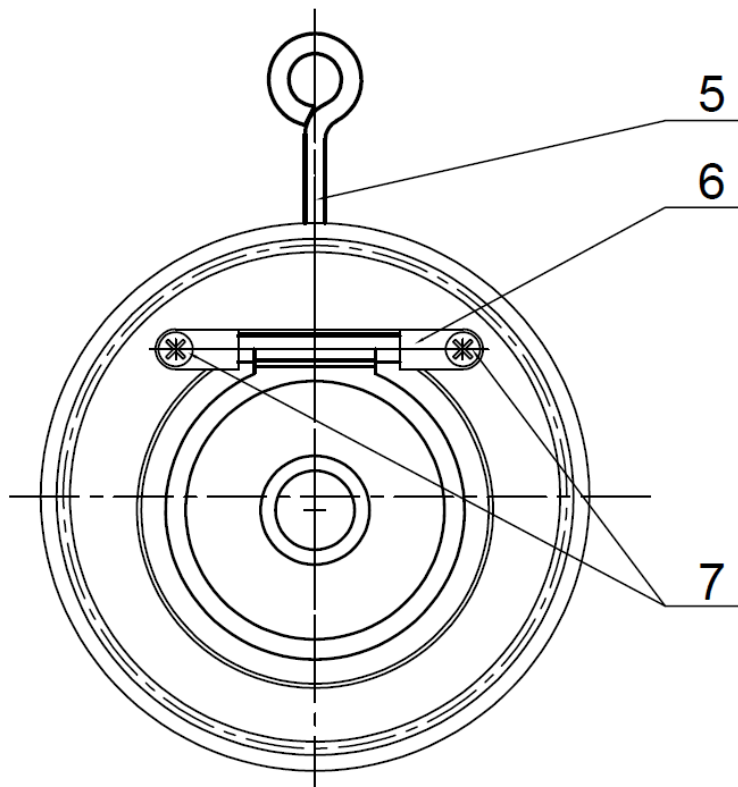




Клапан обратный одностворчатый нержавеющая сталь		
Маркировка:		Наименование изделия:
РАШВОРК 4406		Клапан обратный одностворчатый из нержавеющей стали арт.4406
Предприятие изготовитель:		Юридический адрес:
ООО "ТОРГОВЫЙ ДОМ "РАШВОРК", Россия		121596, г. Москва, вн.тер.г. Муниципальный округ Можайский, ул. Горбунова, д. 2 стр. 3, помещ. 30Е/2
		
Спецификация		Применение:
1	Корпус	Нержавеющая сталь CF8M
2	Диск (тарелка)	Нержавеющая сталь CF8M
3	Уплотнение диска	Viton (FKM)
4	Кольцевое уплотнение	Viton (FKM)
5	Монтажный крюк	Нержавеющая сталь AISI304
6	Фиксатор штока	Нержавеющая сталь AISI316
7	Винт	Нержавеющая сталь AISI316
<p>Обратные клапаны арт.4406 применяются для предотвращения движения рабочей среды в обратном направлении. Предназначены для установки в системах водоснабжения, теплоснабжения, пожаротушения, холодоснабжения и других системах, где применяются обратные клапаны такой конструкции.</p> <p>Применяется на: технической воде; питьевой воде; деминерализованной воде; дистиллированной воде; минеральных и синтетических маслах; неэтилированных бензинах; большинстве буровых растворов; хладагентах групп HFA, HFB, HFC; водных растворах этилен- и пропиленгликоля любой концентрации, дизельном топливе, авиационном керосине, растительных маслах и жирах, животных маслах и жирах, растворах пенообразователя систем пенного пожаротушения, на этиловом и метиловом спирте, сжатом воздухе до 12 бар рабочего давления.</p>		



ОСНОВНЫЕ ПАРАМЕТРЫ	
Номинальный диаметр, DN	40-300 мм
Номинальное давление, PN	16 бар
Температура рабочая	-20...+180°C
Температура максимальная (кратковременная)	-25...+200°C
Минимальная температура окружающей среды	-40°C
Класс герметичности	"А" по EN – 12266-1, "А" по ГОСТ 9544 (ГОСТ 54808)
Тип присоединения	Межфланцевое
Стандарт ответных фланцев	EN 1092, DIN 2501, ГОСТ 33259-2015, PN16
Конструкция	Односторонняя (направление потока в одном направлении)
Климатическое исполнение	OM 1; 1.1; 2; 2.1; 3; 5; 5.1; 4; 3.1; 4.1; 4.2 по ГОСТ 15150-69
Гидравлические испытания	Герметичность 1,1xPN, прочность корпуса 1,5xPN по EN 12266, ГОСТ 9544-2015, ГОСТ 33257-2015

Основные размеры

DN		d	D	D1	H	Мин. давление открытия, мбар		Kv	Вес, кг
мм	дюйм	мм	мм	мм	мм			м3/ч	
40	1 1/2"	25	85	68	12	~0	6	11,5	0,52
50	2"	32	105	84	14	~0	6	25,5	0,79
65	2 1/2"	40	124	96	14	~0	6	42,5	1,10
80	3"	54	136	117.5	14	~0	6	68	1,30
100	4"	70	164	148	18	~0	6	248	2,26
125	5"	92	194	166	18	~0	6	550	3,15
150	6"	114	220	197	20	~0	6	729	4,54
200	8"	154	275	249	22	~0	9	1045	7,65
250	10"	200	330	310	26	~0	9	1907	12,63
300	12"	230	380	358	30	~0	9	2720	19,95

РУКОВОДСТВО ПО МОНТАЖУ И ЭКСПЛУАТАЦИИ

Монтаж и эксплуатация

К монтажу и эксплуатации обратного клапана допускаются лица, изучившие настоящую документацию и прошедшие инструктаж по соблюдению правил техники безопасности.

Перед началом монтажа необходимо произвести визуальный осмотр обратного клапана. При обнаружении повреждений, дефектов, полученных в результате неправильной транспортировки или хранения, ввод изделия в эксплуатацию без согласования с продавцом не допускается.

Условия монтажа

Обратный клапан не предназначен для использования в качестве запорной арматуры. Класс герметичности – «А» по ГОСТ 9544 (ГОСТ 54808).

В большинстве случаев обратный клапан не может работать в условиях сильно и часто пульсирующих потоков, например, сразу за поршневым компрессором.

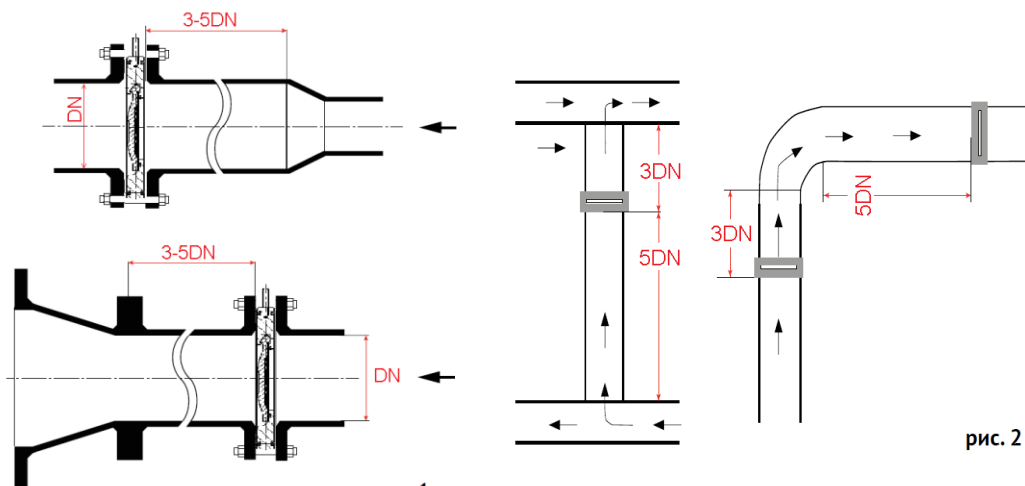
Не допускается использовать обратный клапан на рабочие параметры, отличные от указанных в технической документации.

Перед началом эксплуатации трубопровод необходимо прочистить для удаления окалины и грязи.

Соблюдите соосность подводящего и отводящего патрубков трубопровода.

Обратный клапан может устанавливаться на вертикальном, наклонном и на горизонтальном участках трубопровода, согласно указаниям о разрешенных и запрещенных положениях в установке. Не рекомендуется установка на вертикальном и наклонном участке трубопровода при направлении потока «сверху-вниз»:

ВНИМАНИЕ! Клапан устанавливается на трубопровод так, чтобы стрелка на его корпусе совпадала с направлением движения среды и, для обеспечения равномерного износа при эксплуатации, не ближе 3-5 диаметров до или после сужения трубопровода, а также после выпускного патрубка насоса (рис.1).



ВНИМАНИЕ! Предпочтительное монтажное положение на наклонном или вертикальном трубопроводе при направлении движения воды снизу-вверх.

Минимальное расстояние при установке должно соответствовать расстоянию между обратным клапаном и другими элементами трубопровода в следующем соотношении (рис. 2):

- 5 диаметров до клапана;
- 3 диаметра после клапана.

ВНИМАНИЕ! Установка клапана сразу за изгибом трубопровода, а также после насоса не рекомендуется. Турбулентный поток может привести к быстрому износу запорного элемента клапана, в результате чего сокращается его срок службы и способствует скорейшему его выходу из строя.

Обеспечить достаточное пространство вокруг обратного клапана для возможности его дальнейшего технического обслуживания.

Перед монтажом необходимо тщательно очистить уплотнительные поверхности обратного клапана и присоединительных фланцев.

Затяжку крепежных болтов необходимо осуществлять равномерно «крест-на-крест».

После запуска системы убедитесь в отсутствии протечек в местах присоединения.

Условия эксплуатации

Тарельчатые обратные клапаны не требуют постоянного ухода.

Периодически осматривайте клапан на предмет протечки среды.

Проверку клапана можно провести при замене трубопроводов.

ВНИМАНИЕ! Не прикасайтесь к работающему изделию в связи с тем, что возможен нагрев поверхностей! Перед началом технического обслуживания или демонтажем убедитесь, что изделие не находится под давлением и не имеет высокую температуру.

Не удаляйте с изделия ярлык с маркировкой и серийным номером (при его наличии).

Необходимо регулярно проверять обратные клапаны на наличие протечек, особенно применимо для клапанов, которые работают не постоянно.

Техническое обслуживание и ремонт

При обслуживании клапана во время эксплуатации необходимо соблюдать следующие условия:

- производить обслуживание при наличии давления рабочей среды в трубопроводе не допускается;
- производить периодические осмотры и техническое освидетельствование в сроки, установленные правилами и нормами организации, эксплуатирующей трубопровод, но не реже одного раза в год;
- при осмотре проверить общее состояние клапана, состояние крепежных соединений, герметичность уплотнения и прокладок соединений.

Этот тип клапана не требует технического вмешательства. Открытие и закрытие происходит автоматически в зависимости от давления и направления потока. Однако периодические проверки могут увеличить срок службы клапана:

- держите клапан в положение «полностью закрыт»;
- проверьте все крепления и резьбовые соединения на наличие признаков ослабления или окисления;

- осмотрите клапан и трубопровод вокруг на наличие протечек.

Если при полностью закрытом клапане жидкость продолжает течь через него с большим расходом, чем заявленный класс герметичности, то вероятно это связано с повреждением уплотнительной поверхности, требуется произвести замену клапана на исправный.

Транспортировка и хранение

Обратные клапаны должны храниться в упаковке предприятия-изготовителя в сухом, прохладном, защищенном от воздействия атмосферных осадков месте. Клапаны транспортируются всеми видами транспорта в соответствии с правилами перевозки грузов, действующих на данном виде транспорта. При транспортировании клапанов должна обеспечиваться защита от механических повреждений и прямого воздействия атмосферных осадков. При транспортировании и хранении клапан должен быть в закрытом положении. Бросать клапаны не допускается.

Клапан следует хранить в сухом помещении и относительной влажности 40 - 60 %. Соответствует правилам хранения БОЖ2 по ГОСТ 15150-69.

Гарантии изготовителя			
Гарантийный срок при соблюдении потребителем правил транспортировки, хранения, монтажа и эксплуатации устанавливается 12 месяцев с момента ввода в эксплуатацию, но не более 18 месяцев с даты продажи. Расчетный срок службы оборудования 10 лет.			
Отметки о прохождении приемосдаточных испытаний			
Проверка соответствия конструкторской документации		Годен	
Тест на прочность корпуса		Годен	
Тест на герметичность		Годен	
Проверка работоспособности		Годен	
Комплектация			
№	Наименование	Кол-во (шт.)	Обозначение
Паспорт/Руководство по монтажу и эксплуатации - 1 шт.			

Отметки о продаже

Предприятие-изготовитель: ООО «ТОРГОВЫЙ ДОМ «РАШВОРК», Россия

Поставщик: {Поставщик}

М.П.

