

Технический паспорт

Производитель: ООО "ЖАККО НСК"
630068, РФ, г. Новосибирск, ул. Приграничная 1
Тел./факс: 8(383)325-09-54



ТРУБЫ ПОЛИПРОПИЛЕНОВЫЕ ДЛЯ НАРУЖНОЙ КАНАЛИЗАЦИИ



ТУ 4926-001-78044889-2018



Технический паспорт

1. Назначение и область применения

1.1. Канализационные трубы кольцевого сечения и фасонные части к ним, изготовленные из полипропилена и сополимеров пропилена (далее - трубы и фасонные части) с номинальным наружным диаметром от 110 мм до 160 мм, предназначенные для подземных сетей канализации (наружной канализации), отводящих сточные жидкости, к которым материал труб, фасонных частей и их соединений химически стоек при максимальной температуре постоянных стоков +70°C и кратковременных (в течении 5 мин.) стоков с температурой до +95°C.

1.2. Трубы производятся методом непрерывной шнековой экструзией с последующим формованием раструбной части. Фасонные части производятся методом литья под давлением на термопласт автоматах.

1.3. Цвет изделия - оранжевый. По согласованию с заказчиком допускается изготовление труб и фасонных частей другого цвета.

1.4. Класс кольцевой жесткости труб и фасонных частей SN4 (4 КН/м²).

2. Технические требования

2.1. Трубы и фасонные части должны изготавливаться в соответствии с требованиями настоящих технических условий по технологической документации, утвержденной в установленном порядке.

2.2. Допускается по согласованию с потребителем изготовление труб и фасонных частей конструкций и размеров, отличных от указанных в настоящих технических условиях.

2.3. Сортамент, конструкция и размеры фасонных частей соответствуют указанным на рисунках пункта 2 с учетом размеров раструбных и гладких частей.

2.4. Овальность гладких концов труб и фасонных частей должна быть не более указанной в таблице.1

Таблица 1. Трубы и фасонные часть. Допустимая овальность в мм.

d1	Овальность (d 1 max - d 1 min)
номинальный	не более
110	2,2
160	3,2

Продукция соответствует ТУ 4926-001-78044889-2018



Технический паспорт

2.5. Проверка овальности проводится на заводе-изготовителе.

Трубы должны быть обрезаны перпендикулярно оси трубы без заусенцев и вырывов.

2.6. Резьба на ревизиях и крышках должна быть полного профиля без сорванных и недооформленных ниток и обеспечивать свинчиваемость соединяемых деталей вручную.

2.7. Все изделия комплектуются одно лепестковыми уплотнительными кольцами.

2.8. Показатели свойств труб, фасонных частей и их соединений должны соответствовать требованиям, указанным в таблице 2.

Таблица 2. Технические требования к трубам, фасонным частям и их соединениям.

Наименование показателя	Значение показателя
Внешний вид поверхности труб и фасонных частей	<ul style="list-style-type: none">▪ Поверхность должна быть ровной и гладкой.▪ Допускаются незначительные продольные полосы и волнистость, не выходящие за пределы допусков геометрических размеров труб и фасонных частей.▪ На наружной и внутренней поверхности не допускаются трещины, пузыри, раковины, посторонние включения, следы деструкции материала, а также дефекты, указанные в ГОСТ 24105, обнаруживаемые визуально без применения увеличительных приборов.▪ Дополнительно на поверхности фасонных частей допускаются: уступы после удаления литников, утяжки, следы от разъема формы и выталкивателей, высотой (глубиной) не более 0,5 мм.▪ Окраска изделий должна быть сплошной и равномерной. ▪ Внешний вид должен соответствовать контрольным образцам, утвержденным в установленном порядке.
Изменение длины труб после прогрева, % не более	2
Изменение внешнего вида фасонных частей после прогрева	Отсутствие расслоений, раковин, пузырей и других дефектов, обнаруживаемых визуально.
Сопротивление удару труб и фасонных частей:	10
При температуре $(0\pm 2)^\circ\text{C}$ на маятниковом копре (количество разрушенных образцов в % от испытанных), не более	
Сопротивление удару труб:	10

Продукция соответствует ТУ 4926-001-78044889-2018



Технический паспорт

При температуре $(20\pm 2)^{\circ}\text{C}$ падающим грузом после термостатирования при $(0\pm 2)^{\circ}\text{C}$ (количество разрушенных образцов в % от испытанных), не более	
Герметичность раструбных соединений труб и фасонных частей при температуре $(23\pm 2)^{\circ}\text{C}$ и гидростатическом давлении 0,05 Па в течение 15 мин.	Без признаков разрушения и течи в соединениях
Герметичность раструбных соединений труб и фасонных частей при циклическом воздействии повышенной температуры	Без утечек в течение 1500 циклов
Прогиб трубы, мм, не более:	
для $d1 \leq 50$ мм	3
для $d1 > 50$ мм	$0,05 d1$

2.9. Трубы и фасонные части изготавливаются из полипропилена и сополимеров пропилен (ПП-Г или ПП-Б по ГОСТ Р 52134), имеющих показатель текучести расплава по ГОСТ 11645 ($230^{\circ}\text{C}/2,16$ кг) не более 3,0 г/10мин, стабилизированных и окрашенных согласно выбранным рецептурам, обеспечивающих уровень показателей свойств готовых изделий в соответствии с требованиями настоящих технических условий. ТУ 4926-001-78044889-2005

2.10. Уплотнительные кольца соединений должны изготавливаться из эластомеров в соответствии с нормативными документами на них (EN 681-1 и EN 681-2) и обеспечивать герметичность соединений в течение всего установленного срока эксплуатации трубопровода.

2.11. Уплотнительные прокладки под крышки к ревизиям должны изготавливаться из листовой резины по ГОСТ 7338 или других эластомеров по действующей нормативной документации.

2.12. Конструкция аэраторов должна обеспечивать пропускную способность труб в соответствии с СП 40-107-2003 (Приложение Б1).

2.13. Дополнительные требования для трапов по ГОСТ 1811.

2.14. Класс герметичности затвора (обратного клапана) – «А» по ГОСТ Р 54808 (испытательная среда – вода; давление испытаний – 0,055 МПа).

Продукция соответствует ТУ 4926-001-78044889-2018



Технический паспорт

2.15. Условное обозначение труб состоит из:

- слова «труба»; наименования изготовителя;
- наименования материала трубы (для полипропилена «ПП»);
- номинального наружного диаметра и толщины стенки трубы в мм.; - номера настоящих технических условий;

Условное обозначение фасонных частей состоит из:

- наименования
- изготовителя;
- наименования фасонной части;
- наименования материала фасонной части (для полипропилена «ПП»);
- типоразмера фасонной части;
- номера настоящих технических условий.

Допускается включать в условное обозначение труб и фасонных частей дополнительные требования в соответствии с нормативной документацией на них.

3.Сортамент труб, фасонных частей и габариты .

3.1.Трубы

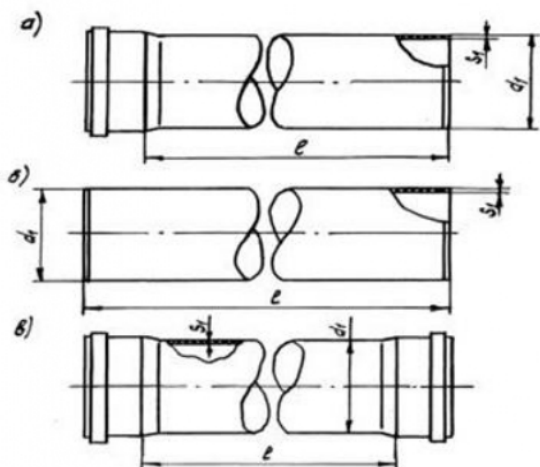


Рисунок 1. Трубы. а) с одним раструбом; б) без раструбов ; в) с двумя раструбами; (l – эффективная длина труб)

Продукция соответствует ТУ 4926-001-78044889-2018



Технический паспорт

Основные геометрические размеры. Таблица 3.

d 1		SN4		S ' *	b *	l	
номинал	предельное отклонение	номинал	предельное отклонение			номинал	предельное отклонение
Серая 110	0,4	3,4	0,5	1,1	4,5	5000;	
Серая 160	0,5	4,9	0,6	1,6	6		

4. Указания по монтажу и эксплуатации.

4.1. Проектирование, монтаж и эксплуатацию систем трубопроводов с использованием труб и фасонных частей следует выполнять в соответствии с требованиями СНиП 2.04.01-85, СП 40-102-2000, СП 40-107-2003, МГСН 4.19-2005, ТР 83-98, отраслевыми и ведомственными нормами, а также рекомендациями производителя, утвержденными в установленном порядке.

4.2. Монтаж систем трубопроводов из полипропиленовых труб и фасонных частей рекомендуется производить при температуре окружающей среды не ниже 0°C.

4.3. Срок службы трубопроводов для систем для наружной канализации из полипропилена, работающих в условиях, отвечающих требованиям настоящих технических условий, составляет не менее 50 лет.

5. Транспортирование и хранение

5.1. Трубы и фасонные части транспортируют любым видом транспорта в соответствии с правилами перевозки грузов и требованиями погрузки и крепления грузов, действующими на данном виде транспорта.

5.2. Транспортирование следует производить с максимальным использованием вместимости транспортного средства.

5.3. Трубы и фасонные части следует оберегать от ударов и механических нагрузок, а их поверхность – от нанесения царапин. При перевозке трубы (пакеты труб) и упаковки фасонных частей необходимо укладывать на ровную поверхность транспортных средств, предохраняя от острых металлических углов и ребер платформы.

Продукция соответствует ТУ 4926-001-78044889-2018



Технический паспорт

5.4. Транспортирование и погрузочно-разгрузочные работы должны производиться при температуре не ниже минус 20°С. Транспортировка труб (пакетов труб) и упаковок фасонных частей при более низких температурах допускается только при использовании специальных средств, обеспечивающих фиксацию изделий и соблюдении особых мер предосторожности. Сбрасывание труб (пакетов труб) и упаковок фасонных частей с транспортных средств не допускается.

5.6. Погрузочно-разгрузочные работы на предприятии должны производиться в соответствии с ГОСТ 12.3.020.

5.7. Трубы и фасонные части следует хранить в неотапливаемых складских помещениях, исключающих вероятность их механических повреждений, или отапливаемых складах не ближе одного метра от отопительных приборов. Трубы и фасонные части должны быть защищены от воздействия прямых солнечных лучей и атмосферных осадков.

5.8. Условия хранения труб и фасонных частей по ГОСТ 15150, раздел 10 в условиях 1 (А), 2 (С) или 5 (ОЖ4 – навесы в макроклиматических районах с умеренным и холодным климатом).

6. Утилизация.

6.1. Утилизация изделия (переплавка, захоронение, перепродажа) производится в порядке, установленном Законами РФ от 22 августа 2004 г. № 122-ФЗ "Об охране атмосферного воздуха", от 10 января 2003 г. № 15-ФЗ "Об отходах производства и потребления", а также другими российскими и региональными нормами, актами, правилами, распоряжениями и пр., принятыми во исполнение указанных законов.

7. Гарантии изготовителя

7.1. Изготовитель гарантирует соответствие труб и фасонных частей настоящим техническим условиям при соблюдении потребителем условий транспортирования и хранения, установленных настоящими техническими условиями.

7.2. Гарантийный срок хранения труб и фасонных частей составляет 2 (два) года со дня их изготовления.

7.3. Гарантийный срок эксплуатации трубопровода составляет 2 (два) года со дня ввода системы наружной канализации из полипропилена в эксплуатацию, в пределах гарантийного срока хранения при условии соблюдения норм и правил проектирования и монтажа, указанных в

Продукция соответствует ТУ 4926-001-78044889-2018



Технический паспорт

п.4.1.настоящего паспорта.

7.4. Гарантия распространяется на все дефекты, возникшие по вине завода - изготовителя.

7.5. Гарантия не распространяется на дефекты, возникшие в случаях: нарушения паспортных режимов хранения, монтажа, испытания эксплуатации и обслуживания изделия;

7.6. ненадлежащей транспортировки и погрузо-разгрузочных работ;

- наличия следов воздействия веществ, агрессивных к материалам изделия;
- наличия повреждений, вызванных пожаром, стихией, форс-мажорными обстоятельствами;
- повреждений, вызванных неправильными действиями потребителя.

7.7. Неисправные изделия в течение гарантийного срока ремонтируются или обмениваются на новые бесплатно. Решение о замене или ремонте изделия принимает сервисный центр. Замененное изделие или его части, полученные в результате ремонта, переходят в собственность сервисного центра.

7.8. Затраты, связанные с демонтажем, монтажом и транспортировкой неисправного изделия в период гарантийного срока Покупателю не возмещаются.

7.9. В случае необоснованности претензии, затраты на диагностику и экспертизу изделия оплачиваются Покупателем.

Продукция соответствует ТУ 4926-001-78044889-2018

