



ООО НПП «ПРОМЫШЛЕННАЯ АВТОМАТИКА»

ОКП 421100
ТНВЭД 9032890009

Шкаф управления
котлом САФАР-400-ПГ
модификация для парового газового котла

Руководство по эксплуатации
В407.270.002.000-01РЭ

КАЗАНЬ 2017

Содержание

1	Введение	3
2	Назначение	3
3	Комплектность	4
4	Характеристики (свойства)	5
5	Устройство и работа	5
5.1	Конструкция шкафа управления	5
5.2	Включение	8
5.3	Клапаны и контроль герметичности клапанов	8
5.4	Розжиг и контроль пламени	9
5.5	Регулятор давления воздуха и поддержание соотношения газ/воздух	10
5.6	Регулятор давления пара	11
5.7	Регулятор разрежения	11
5.8	Регулятор уровня воды в барабане	11
5.9	Прогрев котла	11
5.10	Прочие контролируемые параметры	11
5.11	Осуществление ПИД регулирования	12
5.11.1	Основные формулы	12
5.11.2	Управляющие воздействия	12
5.12	Архивы	13
5.12.1	Архив событий	13
5.12.2	Минутный архив	13
5.12.3	Архив блокировок	13
5.13	Панель оператора	14
6	Меню автомата	14
6.1	Состояние	14
6.2	Архивы	15
6.2.1	События	15
6.2.2	Блокировки	15
6.2.3	Минутный	15
6.3	Настройки	16
6.3.1	Котёл	16
6.3.2	Датчики	19
6.3.3	Заслонки	20
6.3.4	Регуляторы	21
6.3.5	Проверка механизмов	24
6.3.6	Сброс всех настроек	25
6.3.7	Версия программы	25
6.3.8	Смена прошивки	25
7	Маркировка и упаковка	25

8	Указание мер безопасности	25
9	Использование по назначению	26
10	Техническое обслуживание	26
11	Правила хранения и транспортирования	26
	Приложение 1. Внешний вид щита	27
	Приложение 4. Описание клеммника шкафа	28
	Таблица изменений	29

1 Введение

Настоящее руководство по эксплуатации распространяется на шкаф управления котлом САФАР-400-ПП(в дальнейшем – шкаф управления) и содержит сведения об устройстве, принципе действия, а также указания, необходимые для правильной эксплуатации и полного использования технических возможностей шкафа управления.

Шкаф управления предусматривают обслуживание персоналом КИПиА, имеющим среднее техническое образование и разряд не ниже 3-го.

Обслуживание периодическое одним человеком.

Изготовитель оставляет за собой право на изменения конструкции не принципиального характера и не ухудшающие качество изделия.

2 Назначение

2.1 Шкаф управления котлом САФАР-400-ПП предназначен для управления работой одногорелочных, паровых котлов, работающих на газообразном топливе. Поддержание в заданных пределах давления пара путём плавного регулирования мощности горелки.

2.2 Шкаф управления выполняет следующие функции:

- автоматический розжиг и останов котла;
- предупредительный автоматический контроль герметичности;
- поддержание в заданных пределах давления пара на выходе из котла путём регулирования мощности горелки;
- режим работы котла: автоматическое регулирование или ручное управление;
- плавное регулирование подачи воздуха в соответствии с подачей топлива;
- автоматическое поддержание уровня воды в барабане путём позиционного управления питательным насосом;
- возможность ручного управления питательным насосом;
- плановый останов котла;
- формирование информации о текущем состоянии и вывод ее на OLED индикатор;

- возможность проведения регламентного контроля срабатывания защит котла без отключения котла;
- аварийный останов котла с выдачей аварийной звуковой и световой сигнализации, отображение причины останова на OLED индикаторе и запоминание ее;
- автоматическую защиту, обеспечивающую останов котла и блокировку его пуска при возникновении следующих аварийных ситуаций:
 - ДАВЛЕНИЕ ВОЗДУХА ПЕРЕД ГОРЕЛКОЙ НИЗКОЕ;
 - ДАВЛЕНИЕ ТОПЛИВА ПЕРЕД ГОРЕЛКОЙ НИЗКОЕ;
 - ДАВЛЕНИЕ ТОПЛИВА ПЕРЕД ГОРЕЛКОЙ ВЫСОКОЕ;
 - РАЗРЕЖЕНИЕ В ТОПКЕ НИЗКОЕ;
 - УРОВЕНЬ ВОДЫ В БАРАБАНЕ НИЗКИЙ;
 - УРОВЕНЬ ВОДЫ В БАРАБАНЕ ВЫСОКИЙ;
 - ДАВЛЕНИЕ ПАРА ВЫСОКОЕ;
 - ПОГАСАНИЕ ПЛАМЕНИ ГОРЕЛКИ;
- возможность выбора задействованных защит и включения функции автоматического контроля герметичности с помощью меню автомата горения.
- связь с верхним уровнем по интерфейсу RS-485 протокол Modbus-RTU.
- возможность выбора типа и диапазонов датчиков.

2.3 Контроль пламени осуществляется ионизационным электродом, либо фотодатчиком.

2.4 Шкаф управления с помощью меню позволяет задавать стабильные временные интервалы работы при розжиге горелки, независимые от колебания напряжения в сети, температуры окружающей среды и циклов включения.

2.5 Информация о модификации шкафа управления зашифрована в коде полного условного обозначения:

Шкаф управления котлом САФАР-400-Х Y Z

- X — тип котла (В — водогрейный, П — паровой)
- Y — вид топлива (Г — газ, Ж — жидкое, ГЖ — газ и жидкое)
- Z — алгоритм управления (например, Е1/9 и т.д.)

3 Комплектность

3.1 Комплект поставки устройства должен соответствовать указанному в таблице 1.

Обозначение документа	Наименование и условное обозначение	Колич.	Примечание
В407.270.002.000-01	САФАР-400-ПГ	1 шт.	
В407.270.002.000-01ПС	Паспорт	1 экз.	
В407.270.002.000-01РЭ	Руководство по эксплуатации	1 экз.	

Таблица 1: Комплектность.

4 Характеристики (свойства)

4.1 Основные технические характеристики устройства:

- Напряжение питания, В $\sim 220_{-15}^{+10}\%$, 50 Гц
- Энергопотребление, Вт 7
- Коммутируемое номинальное напряжение релейных выходов, В ~ 220
- Коммутируемый ток релейных выходов, А 2
- Коммутируемое номинальное напряжение на электродвигатели вентилятора, насоса и дымососа, В $\sim 380_{-15}^{+10}\%$, 50 Гц
- Коммутируемый ток на двигатель вентилятора и насоса, А 3,5
- Коммутируемый ток на двигатель дымососа, А 7
- Дискретные входные сигналы, В 24
- Аналоговые входные сигналы, мА от 4 до 20
- Длина экранированного кабеля подключения ионизационного электрода, не более, м 20
- Класс защиты IP54
- Габариты устройства (высота \times ширина \times глубина), мм $500 \times 400 \times 270$
- Температура окружающего воздуха, °С $0 \div 70$ °С
- Масса, не более, кг 12

4.2 Сопротивление изоляции при нормальных условиях эксплуатации, не менее 20 МОм, контрольное напряжение 500В;

4.3 Климатическое исполнение УХЛ3.1 по ГОСТ 15150-69.

5 Устройство и работа

5.1 Конструкция шкафа управления

Шкаф управления выполнен в навесном металлическом корпусе, рассчитанном для монтажа в вертикальной плоскости с открывающейся дверью.

На лицевой панели шкафа управления расположены:

1. Блок управления и индикации в собственном корпусе с кнопками запуска «ПУСК» и останова котла «СТОП».
2. Кнопка аварийного останова котла «АВАРИЙНЫЙ СТОП».
3. Переключатель режима управления «РУЧ/АВТ».

В ручном режиме управления можно управлять мощностью котла это кнопки «БОЛЬШЕ» и «МЕНЬШЕ» и питательным насосом — кнопки «ПУСК» «СТОП». Внешний вид лицевой панели шкафа управления представлен на рисунке 1.

На лицевой панели блока управления и индикации расположены кнопки управления, OLED индикатор и светодиоды (рисунок 2).

Светодиод «ПЛАМЯ ЗАПАЛЬНИКА» предназначен для индикации наличия пламени запальника

Светодиод «ПЛАМЯ ГОРЕЛКИ» предназначен для индикации наличия пламени горелки.

Светодиод «АВАРИЯ» предназначен для индикации аварии котла.

Внутри шкафа управления на монтажной панели расположены:

1. Блоки расширения САФАР-400-ПГ — Терминал 1 и Терминал 2.

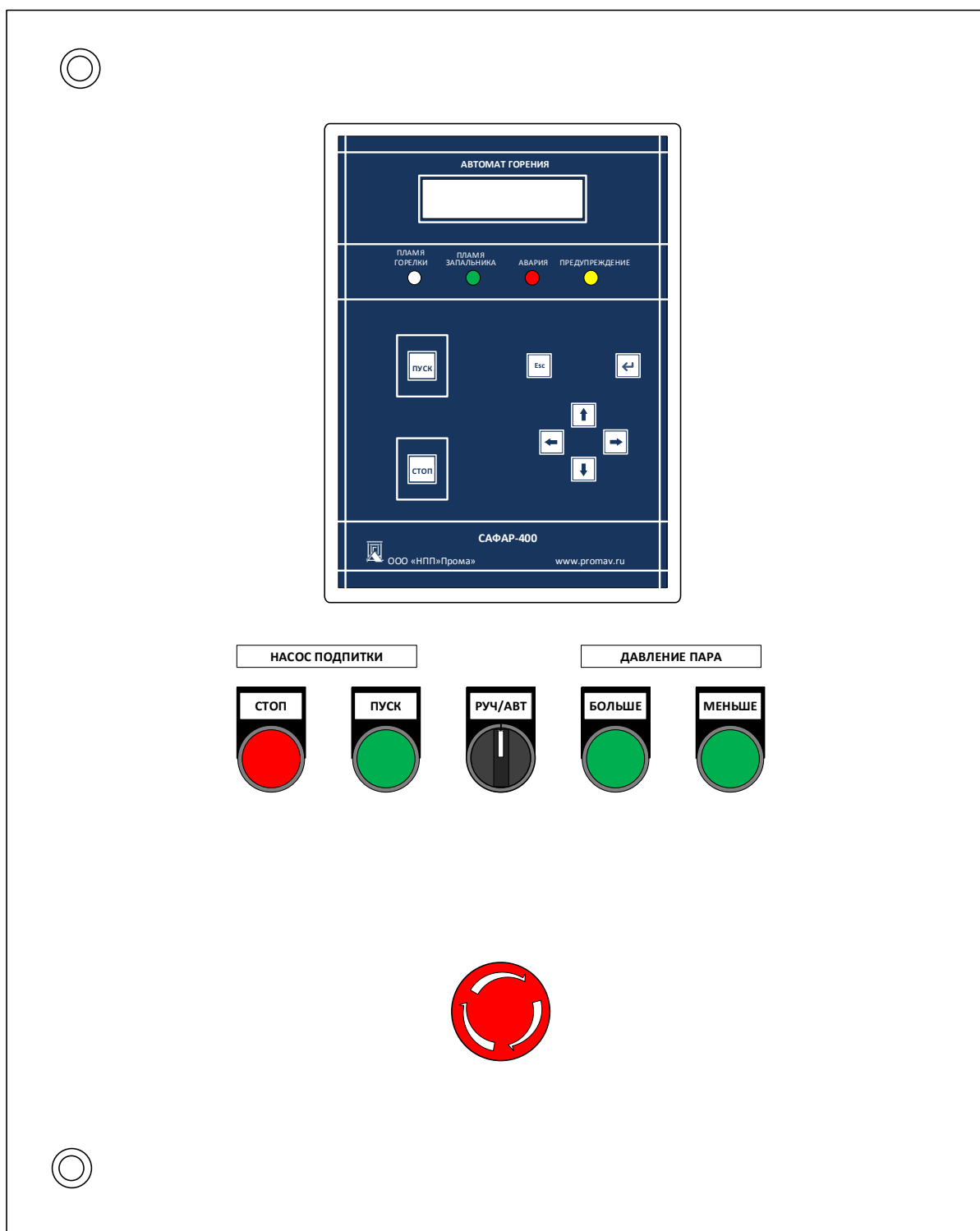


Рис. 1: Внешний вид лицевой панели шкафа.

2. Вводной автоматический выключатель трехполюсный SF1 25А.
3. Автоматический выключатель однополюсный SF2 6А.

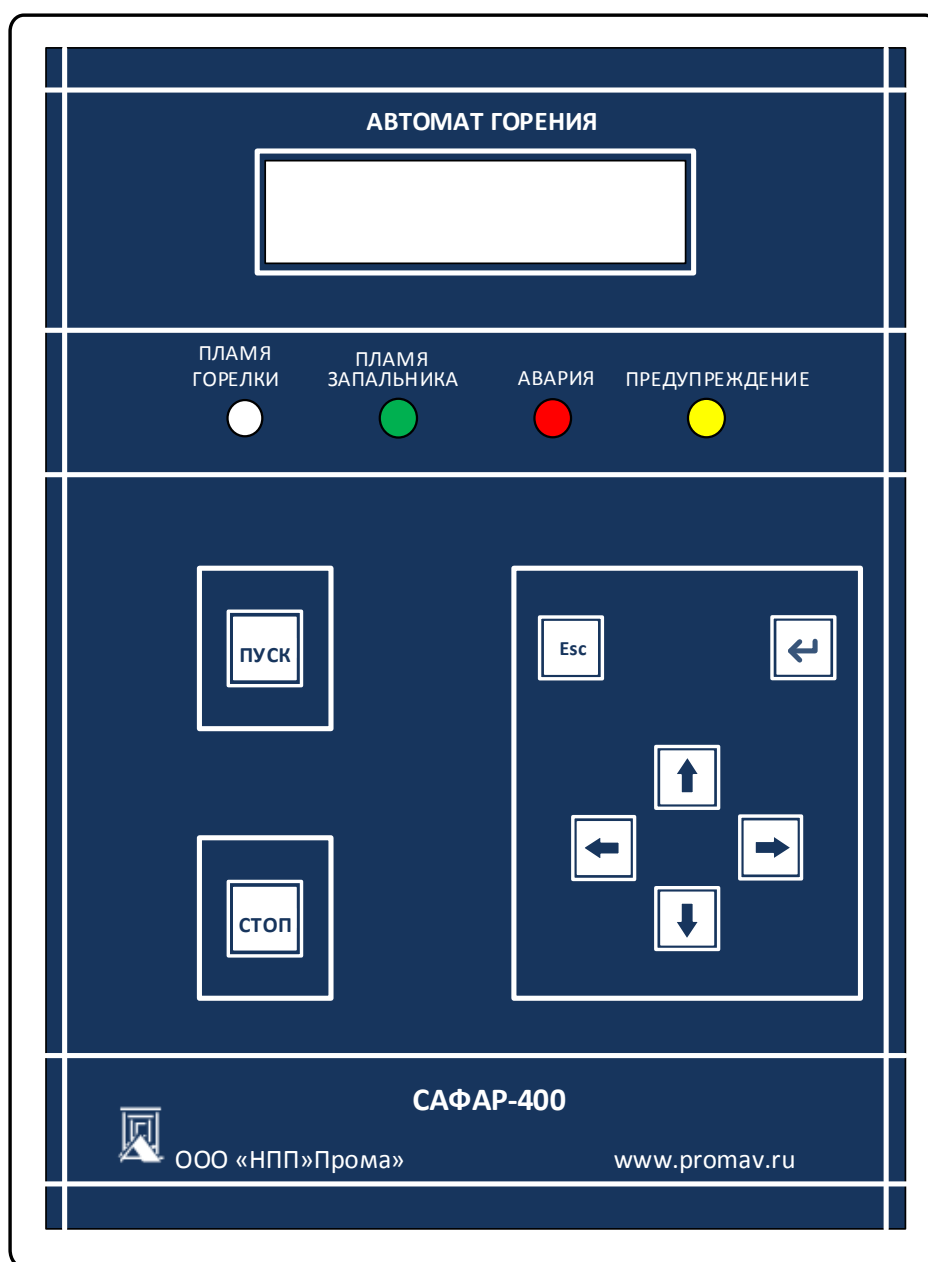


Рис. 2: Панель оператора.

4. Пускатели схемы управления электродвигателем вентилятора, дымососа и питательного насоса 9А с тепловыми реле (2,5–4 А – на электродвигатель вентилятора и питательного насоса, и 5,5–8 А - электродвигатель дымососа).

5. Клеммы для подключения внешних цепей.

На днище корпуса шкафа управления находятся гермовводы для прокладки кабелей.

Крепление корпуса шкафа управления к вертикальной стойке или щиту осуществляется через 4 отверстия в задней стенке болтами М6 см. ПРИЛОЖЕНИЕ 1.

Габаритные размеры шкафа управления представлены в ПРИЛОЖЕНИИ 2.

Расположение блоков в шкафу управления представлен в ПРИЛОЖЕНИИ 3.

Описание клемм шкафа в ПРИЛОЖЕНИИ 4.

5.2 Включение

Электропитание на шкаф управления подаётся после включения автоматического выключателя SF2. На блоке индикации и управления при этом начинает выводиться текущая информация на OLED.

Если при предыдущем включении шкафа управления возникла какая-либо авария, то на лицевой панели светится лампа «АВАРИЯ» и включается звуковая аварийная сигнализация. Для сброса аварии необходимо нажать кнопку СТОП. После этого, шкаф управления перейдёт в режим работы ОСТАНОВЛЕНО.

Кнопка АВАРИЙНЫЙ СТОП предназначена для аварийного останова котла. При нажатии на кнопку она фиксируется в нажатом состоянии. При этом кнопка снимает питание с ОТСЕЧНОГО КЛАПАНА и выдаёт сигнал в блок управления на останов котла.

Для возврата кнопки в неактивное состояние необходимо крутить грибовидную насадку кнопки по часовой стрелке.

Электропитание на пускатели электродвигателей электродвигателем вентилятора, дымососа и питательного насоса подаётся после включения автоматического выключателя SF1.

5.3 Клапаны и контроль герметичности клапанов

Автомат поддерживает до 4 газовых клапанов, представленных на газовой схеме (см. рис. 3).

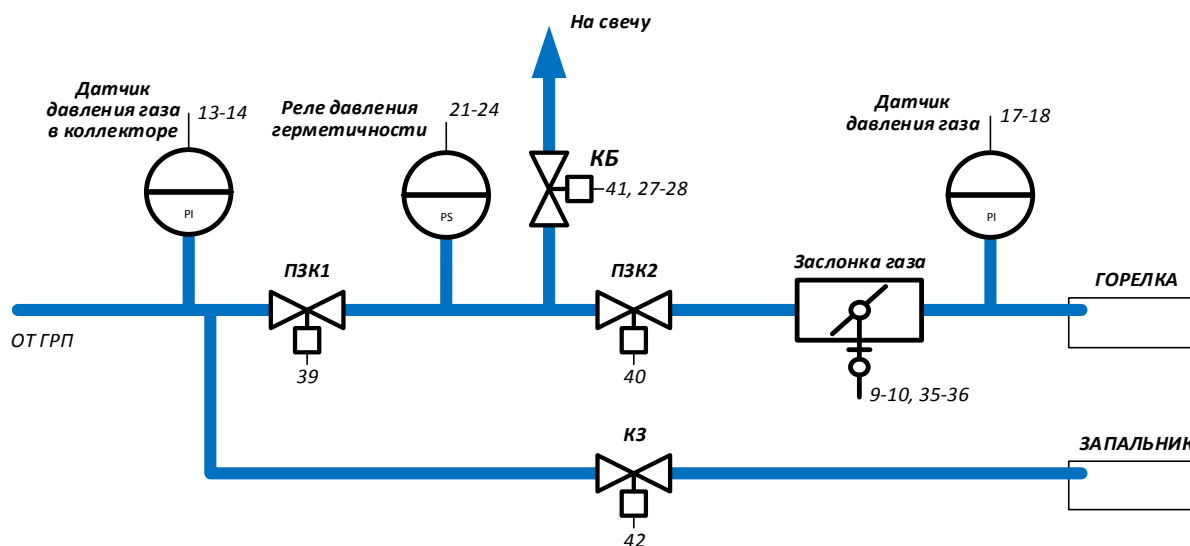


Рис. 3: Типовая газовая схема.

ПЗК-1 первый клапан по ходу газа подключается к клеммам 15:N (см. рис. 11).

ПЗК-2 клапан перед заслонкой, подающий газ непосредственно на горелку. Подключается к клеммам 16:N.

КБ клапан безопасности, нормально открытый. Подключается к клеммам 17:N.

КЗ клапан запальника, подающий газ непосредственно на запальное устройство, если оно имеется. Клапан подключается к клеммам 18:N.

Для контроля герметичности между клапанами ПЗК-1 и ПЗК-2 устанавливается реле давления. Контроль может осуществляться:

1. При помощи сигнала реле «Давление ниже уставки» (НУ)
2. При помощи сигнала реле «Давление выше уставки» (ВУ)

Сигнал от реле контроля герметичности подключается к клеммам 9:G

Алгоритм контроля герметичности заключается в следующем:

1. Перед началом проверки между клапанами ПЗК-1 и ПЗК-2 не должно быть газа. Сигнал НУ должен быть замкнут, (сигнал ВУ – разомкнут). Если это условие не выполняется, то значит клапан безопасности неисправен а клапан ПЗК-1 не герметичен.
2. Клапан безопасности закрывается и выдерживается время проверки клапана ПЗК-1. За это время сигнал НУ не должен разомкнуться (сигнал ВУ не должен замкнуться). Если это произойдёт, то это значит, что между клапанами ПЗК-1 и ПЗК-2 поступает газ и ПЗК-1 не герметичен. Иначе клапан ПЗК-1 считается герметичным.
3. Открывается клапан ПЗК-1 на время заполнения и затем вновь закрывается. Межклапанное пространство при этом должно заполниться газом, сигнал НУ разомкнуться, (сигнал ВУ замкнуться). Если этого не происходит, то это может означать:
 - ПЗК-1 неисправен (не открывается).
 - ПЗК-2 или КБ неисправен (постоянно открыт).
 - В коллекторе перед ПЗК-1 нет газа.
4. Если газ есть, клапан ПЗК-1 закрывается и выдерживается время проверки клапана ПЗК-2. Давление в межклапанном пространстве не должно упасть, то есть сигнал ВУ не должен разомкнуться (сигнал НУ не должен замкнуться). Если это произойдёт, то это значит, что КБ или ПЗК-2 не герметичны.

5.4 Розжиг и контроль пламени

Розжиг горелки может осуществляться либо при помощи запального устройства, либо при без него, напрямую искрой от источника высокого напряжения.

При розжиге запальником контроль пламени запальника осуществляется при помощи контрольного электрода, подключаемого к клемме К (см. рис. 11). Контроль пламени горелки осуществляется внешним датчиком, выдающим сигнал типа «сухой контакт» на клеммы 14:G. Если запального устройства нет, сигнал наличия пламени горелки может поступать как от контрольного электрода, так и от внешнего датчика (логика ИЛИ).

Также имеется возможность совместного контроля пламени запальника и горелки одним датчиком. В этом случае, сигнал наличия пламени горелки может так же поступать как от контрольного электрода, так и от внешнего датчика (логика ИЛИ).

Алгоритм розжига горелки при помощи запальника:

1. Открывается ПЗК-1 (на случай, если запальник подсоединён в межклапанное пространство) и клапан запальника. Одновременно подаётся напряжение на трансформатор источника высокого напряжения.
2. В течении времени розжига запальника ожидается появление сигнала наличия пламени от контрольного электрода. Если сигнал не появился, сигнализируется ошибка розжига запальника. С появлением сигнала, ИВН отключается.
3. Выдерживается время стабилизации пламени запальника. В течении этого времени запальник не должен погаснуть.
4. Если в процессе розжига запальника обнаружится сигнал пламени горелки, контроллер остановит розжиг, сигнализируя о ложном сигнале пламени горелки (только в случае раздельного контроля пламени запальника и горелки).
5. Открывается ПЗК-2 и в течении времени розжига горелки ожидается сигнал наличия пламени горелки. Если сигнал не появился, сигнализируется ошибка розжига горелки. В случае совмещённого контроля пламени запальника и горелки горелка считается разожжённой сразу после открытия клапана.
6. Выдерживается время стабилизации пламени горелки. В течении этого времени ни запальник ни горелка не должны погаснуть.
7. Если запальник не сконфигурирован как пилотная горелка, закрывается клапан запальника и не более 10 секунд ожидается пропадание сигнала от контрольного электрода. В дальнейшем появление сигнала на контрольном электроде, блокирует работу котла, сигнализируя о ложном сигнале пламени запальника.

Алгоритм прямого розжига горелки при помощи источника высокого напряжения:

1. Открываются ПЗК-1 и ПЗК-2. Одновременно подаётся напряжение на трансформатор источника высокого напряжения.
2. В течении времени розжига горелки ожидается появление сигнала наличия пламени от контрольного электрода или от внешнего датчика наличия пламени. Если сигнал не появился, сигнализируется ошибка розжига горелки. С появлением сигнала, ИВН отключается.
3. Выдерживается время стабилизации пламени горелки. В течении этого времени горелка не должна погаснуть.

5.5 Регулятор давления воздуха и поддержание соотношения газ/воздух

Автомат регулирует давление воздуха в горелке, управляя заслонкой нагнетательного вентилятора (клеммы 24,N,25 см. рис. 11). Необходимо также подключить переменное сопротивление положения заслонки воздуха (клеммы 26,27). Значение давления воздуха контролируется датчиком давления, подключаемом к клеммам 3 и V.

Задание регулятора зависит от текущего состояния алгоритма работы котла. При вентиляции регулятор поддерживает давление воздуха вентиляции. При розжиге — давление воздуха розжига. После розжига, задание регулятора зависит от текущего

давления газа в горелке и определяется по таблице газ-воздух исходя из текущего давления газа в горелке. Давление газа измеряется датчиком давления, подключаемым к клеммам 2 и V.

Двигатель вентилятора подключается к клеммам A1, B1, C1.

Таблица газ-воздух состоит из двух столбцов и может иметь до 16 строк. В первый столбец каждой строки заносится значение давления газа, а во второй столбец — требуемое значение давления воздуха в горелке. Промежуточные значения вычисляются по линейному закону.

Таблицу газ-воздух можно либо ввести вручную, либо настроить в процессе работы котла, управляя заслонкой газа и потоком воздуха с панели оператора. Подробнее процесс настройки таблицы газ-воздух описан в разделе 6.3.4.

5.6 Регулятор давления пара

Автомат регулирует давление пара в барабане, управляя заслонкой газа (клеммы 20, N, 21 см. рис. 11). Необходимо также подключить переменное сопротивление положения заслонки газа (клеммы 22 и 23). Значение давления пара контролируется датчиком давления, подключаемым к клеммам 4 и V.

5.7 Регулятор разрежения

Автомат может регулировать разрежение в топке, управляя заслонкой дымососа (клеммы 28, N, 29 см. рис. 11). Значение разрежения контролируется датчиком дифференциального давления, подключаемым к клеммам 5 и V.

Двигатель дымососа подключается к клеммам A2, B2, C2.

5.8 Регулятор уровня воды в барабане

Автомат регулирует уровень воды в барабане включая и выключая питающий насос, подключенный к клеммам A3, B3, C3 (см. рис. 11). Включение насоса производится при разомкнутом состоянии нижнего рабочего уровня (НРУ) воды, заводимого на клемму 12. Выключается насос при замкнутом состоянии верхнего рабочего уровня (ВРУ) воды, заводимого на клемму 11.

5.9 Прогрев котла

После розжига горелки имеется возможность медленного прогрева котла перед началом регулирования. Для этого задаётся начальное и конечное положения заслонки газа и время прогрева. В течении этого времени автомат будет постепенно открывать заслонку газа от начального до конечного.

Прогрев может закончиться досрочно при достижении давлением пара заданного значения.

5.10 Прочие контролируемые параметры

Автомат также может контролировать:

- Давление газа перед горелкой (перед ПЗК-1) при помощи датчика давления, подключаемого к клеммам 1 и V. Работа котла блокируется как при принижении значением заданной уставки минимума, так и при превышении значением заданной уставки максимума.
- Температуру питающей воды. Термосопротивление подключается по трёхпроводной схеме к клеммам 6,7 и 8.
- Превышение допустимого уровня воды в барабане. Появление сигнала на клемме 10 приводит к блокировке работы котла.
- Принижение допустимого уровня воды в барабане. Пропадание сигнала на клемме 13 приводит к блокировке работы котла. Перед началом розжига происходит ожидание данного сигнала в течение времени установки параметров.

5.11 Осуществление ПИД регулирования

5.11.1 Основные формулы

В приборе реализуется классический алгоритм ПИД регулирования, который можно описать в виде формулы:

$$u(t) = Ke(t) + \frac{1}{T_i} \int_0^t e(t)dt + T_d \frac{de(t)}{dt} \quad (1)$$

$$e(t) = v_{ust} - v(t) \quad (2)$$

Здесь:

v_{ust} – значение требуемой величины параметра (задание регулятора)

$v(t)$ – значение параметра в момент времени t

$e(t)$ – ошибка параметра в момент времени t

K – коэффициент управления ПИД регулятора

T_i – коэффициент интегрирования ПИД регулятора

T_d – коэффициент дифференцирования ПИД регулятора

$u(t)$ – управляющее воздействие

В дискретном виде формулу (1) можно записать следующим образом:

$$u(t_n) = Ke(t_n) + \frac{1}{T_i} \sum_{k=0}^n e(t_k)\Delta t + T_d \frac{e(t_n) - e(t_{n-1})}{\Delta t} \quad (3)$$

Здесь:

Δt – время дискретизации

5.11.2 Управляющие воздействия

ПИД регуляторы, в зависимости от настроек, управляют либо заслонкой при помощи двух реле, открывающего и закрывающего заслонку либо частотным преобразователем при помощи аналогового выхода 4-20 мА, задающего обороты двигателя.

Формула (3) возвращает величину управляющего воздействия в диапазоне от -100% до $+100\%$. При выходе $u(t_n)$ за пределы $\pm 100\%$, его значение устанавливается равным ближайшему пределу.

В случае управления заслонкой, прибор выдаст импульс на соответствующее реле — открывающее в случае положительного значения управления и закрывающее в случае отрицательного значения управления. Длительность импульса пропорциональна значению управления — 0% соответствует нулевой длительности импульса (отсутствие управляющего воздействия), $\pm 100\%$ соответствует непрерывному открытию или закрытию заслонки. Время пересчёта для всех регуляторов, управляющих заслонками равно 1 секунде, поэтому значение управления, равное 10% будет каждую секунду выдавать на открывающее реле импульсы длительностью 0.1 секунды.

В случае управления частотным преобразователем, прибор, в зависимости от вычисленного значения управления увеличивает или уменьшает ток на аналоговом выходе. Минимально выдаваемый ток равен 4мА, который должен соответствовать минимально возможным оборотам двигателя, максимальный ток равен 20мА, который должен соответствовать максимально возможным оборотам двигателя. 0% управления, оставляет значение тока на выходе неизменным, $\pm 100\%$ увеличивает или уменьшает значение тока со скоростью 1.6 мА в секунду.

5.12 Архивы

Автомат ведёт три вида архивов: архив событий, минутный архив и архив блокировок. Каждый из архивов имеет определённую глубину (то есть количество записей, вмещаемых в архив). Когда архив заполнен, новая запись будет затирать самую старую запись этого архива.

5.12.1 Архив событий

В архив событий заносятся действия автомата, выполняемые им в процессе работы. К ним относятся включение и отключение питания, пуск и останов горелки, смена состояния, блокировки и прочее. В архив заносится время и код события.

Глубина архива 128 записей.

5.12.2 Минутный архив

Во время работы горелки (то есть кода горелки не остановлена) в минутный архив заносятся показания всех датчиков и состояние горелки. Новая запись создаётся каждую минуту. При запуске горелки минутный архив автоматически очищается.

Глубина архива 60 записей, то есть всегда можно определить состояние горелки за последний час работы с дискретностью в одну минуту.

5.12.3 Архив блокировок

В случае блокировки, горелка аварийно останавливается и создаётся новая запись в архиве блокировок. В архив заносится дата и время блокировки, причина блокировки и 30 последних записей из минутного архива. Таким образом, можно определить состояние горелки за последние 30 минут работы перед блокировкой.

Глубина архива 4 записи.

5.13 Панель оператора

Внешний вид панели оператора показан на рисунке 2.

Прибор управляется при помощи восьми кнопок на передней панели. Внизу справа расположены кнопки ВЛЕВО, ВНИЗ, ВВЕРХ, ВПРАВО. Выше располагаются ещё две кнопки: ВВОД и ESC. Слева вертикально расположены кнопки ПУСК и СТОП.

Индикация включает в себя четыре светодиода и двухстрочный жидкокристаллический дисплей.

- светодиоды «Пламя горелки» и «Пламя запальника» показывают наличие сигнала от соответствующего датчика пламени;
- индикатор «АВАРИЯ» показывает о неисправности в управлении;
- индикатор «Предупреждение» указывает о выходе одного из неблокирующих показаний датчика за уставку.

6 Меню автомата

Главное меню автомата состоит из следующих пунктов:

Состояние

В данном меню отображается текущее оперативное состояние алгоритмов управления горелкой

Архивы

Данный пункт меню служит для просмотра исторических данных работы горелки.

Настройки

В этом, пункте меню производится программирование всех настроек автомата.

6.1 Состояние

В данном меню отображается текущее оперативное состояние алгоритмов управления горелкой. Состояние отображается в виде серии окон, навигация между которыми осуществляется кнопками ВНИЗ и ВВЕРХ.

Текущее состояние

В первой строке данного окне отображается текущее состояние работы котла. Во второй строке отображается сопутствующая информация, зависящая от текущего режима:

Остановлено Пустая строка.

Выход на режим Текущие разрежение и давление воздуха в горелке

Прогрев Время до конца прогрева, текущее давление газа и положение заслонки газа

Регулирование Текущее давление пара и задание регулятора давления пара

Блокировка Причина блокировка

Прочие режимы Время до окончания режима

Давление пара

В второй строке данного окне отображается текущее состояние регулятора давления пара: текущее давление пара и задание регулятора.

Газ и воздух

В данном окне отображается состояние регулирования соотношения газа и воздуха. В первой строке отображается состояние газа горелки: положение газовой заслонки и давление газа горелки. В второй строке отображается состояние регулятора давления воздуха: положение воздушной заслонки, давление воздуха горелки и задание регулятора давления воздуха.

Разрежение

В второй строке данного окне отображается текущее состояние регулятора разрежения: текущее разрежение и задание регулятора разрежения.

6.2 Архивы

Данный пункт меню служит для просмотра исторических данных работы горелки. Подробнее об архивах описано в разделе 5.12.

6.2.1 События

В первой строке отображается дата и время события, во второй — описание кода события. Навигация осуществляется при помощи кнопок ВПРАВО — предыдущая запись архива и ВЛЕВО — следующая запись архива.

6.2.2 Блокировки

В первой строке отображается дата и время блокировки, во второй — причина блокировки. Навигация осуществляется при помощи кнопок ВПРАВО — предыдущая запись архива и ВЛЕВО — следующая запись архива. Если нажать кнопку ВВОД, можно перейти к минутным записям состояний котла перед этой блокировкой. Навигация по ним осуществляется так же как и в минутном архиве (см. раздел 6.2.3). Нажмите кнопку ESC для возврата к навигации по записям архива блокировок.

6.2.3 Минутный

Просмотр данного архива состоит из серии окон, навигация между которыми осуществляется кнопками ВНИЗ и ВВЕРХ. В первой строке каждого окна отображается дата и время записи, а во второй название и значение одного из параметров архива. Навигация между записями осуществляется при помощи кнопок ВПРАВО — предыдущая запись архива и ВЛЕВО — следующая запись. Положение окна при этом не меняется, то есть можно быстро просмотреть изменение некоторого параметра по всем записям.

Настройка прибора осуществляется в меню «Настройка». Во время настройки, все изменения производятся во временной памяти и не влияют на работу прибора. Непосредственная запись данных в энергонезависимую память производится в момент выхода из меню настроек в основное меню. Меню настроек содержит следующие пункты:

6.3 Настройки

Это самый объёмный пункт меню, в котором производится программирование всех настроек котла. Также в этом меню можно осуществить проверку устройств тепловой установки.

6.3.1 Котёл

В данном меню настраиваются общие параметры котла.

► **Дата и время** В данном меню можно настроить часы реального времени блока.

► **Горячий резерв** В данном меню настраиваются параметры перевода котла в горячий резерв. Котёл переводится в горячий резерв если давление пара превышает заданное на определённую величину в течение определённого времени при минимальном по таблице газ-воздух горении. В этом случае горелка отключается и разжигается вновь при падении давления пара ниже определённого порога. Горячий резерв имеет следующие параметры:

Останавливать в горячий резерв (Нет/Да)

При отключении горячего резерва, котёл останавливаться не будет.

Перегрев для остановки в резерв

Значение в кПа превышения задания регулятора пара для перевода котла в горячий резерв при минимальном горении.

Время перегрева для остановки в резерв

Время в минутах при перегреве, которое выдерживается перед переводом котла в горячий резерв. Таймер сбрасывается каждый раз, когда давление пара падает ниже порога перегрева горячего резерва.

Недогрев для запуска из резерва

Значение в кПа понижения задания регулятора пара при котором произойдёт розжиг котла, если он находится в горячем резерве.

► **Состав датчиков и механизмов** В данном разделе меню настраивается наличие или отсутствие тех или иных устройств котла и связанных с этим изменения в работе алгоритма работы. Настройки представлены в виде серии окон, навигация между которыми осуществляется кнопками ВНИЗ и ВВЕРХ.

Датчик разрежения (Нет/Есть)

При отсутствии датчика разрежения, разрежение в топке котла не контролируется и не регулируется.

Регулятор разрежения (Нет/Есть)

При наличии датчика разрежения и отключенном регуляторе разрежения,

разрежение контролируется, но не регулируется. Параметр игнорируется при отсутствии датчика разрежения.

Сигнал реле контроля герметичности

В данном окне осуществляется выбор типа сигнала контроля герметичности клапанов. Возможен выбор одного из трёх вариантов:

Нет — Контроль герметичности не проводится.

Реле минимум — к автомату подключён сигнал «Давление меньше минимума». Реле должно быть замкнуто при отсутствии газа в межклапанном пространстве и разомкнуто при наличии газа. Если реле имеет только одну уставку, то следует подключать нормально замкнутый контакт реле.

Реле максимум — к автомату подключён сигнал «Давление больше максимума». Реле должно быть разомкнуто при отсутствии газа в межклапанном пространстве и замкнуто при наличии газа. Если реле имеет только одну уставку, то следует подключать нормально разомкнутый контакт реле.

Подробнее алгоритм контроля герметичности описан в разделе 5.3.

Тип запальника

В данном окне осуществляется выбор алгоритма работы запальника. Возможен выбор одного из трёх вариантов:

Нет запальника — розжиг горелки производится напрямую от ИВН.

Отключаемый — запальник отключается после стабилизации пламени горелки. При выходе из горячего резерва производится полный цикл розжига.

Пилотная горелка — запальник не отключается после розжига горелки и в горячем резерве. При выходе из горячего резерва, горелка разжигается сразу.

Подробнее о розжиге описано в разделе 5.4.

Контроль пламени (Раздельный/Совместный)

При раздельном контроле пламени пламя запальника контролируется по сигналу от контрольного электрода, а сигнал пламени горелки по сигналу от фотодатчика. Фотодатчик не должен реагировать на пламя запальника, а КЭ на пламя горелки, иначе будут сгенерированы блокировки ложного пламени. При совместном контроле пламени, сигнал о наличии пламени запальника и горелки поступает с одного общего устройства на любой канал (КЭ или фотодатчик). Данный параметр игнорируется, если «Тип запальника» установлен в значение «Нет», в этом случае сигнал пламени горелки также может поступать на любой канал пламени (КЭ или фотодатчик).

Датчик давления газа в коллекторе (Есть/Нет)

При отсутствии датчика давления газа в коллекторе, давление перед ПЗК-1 не контролируется.

► **Вентиляция** В данном меню настраиваются параметры вентиляции топки котла.

Разрежение вентиляции

Задание для регулятора разрежения при вентиляции. Параметр задаётся в Па.

Давление воздуха при вентиляции

Задание для регулятора давления воздуха при вентиляции. Параметр задаётся в кПа.

Максимальное время установки параметров

Максимальное время, в течение которого контроллер будет ожидать выход на режим вентиляции или розжига. Под выходом на режим понимается достижение параметрами разрежения и давления воздуха своих заданий, установка положения газовой заслонки в положение розжига и достижение уровня воды в барабане значения выше нижнего аварийного.

Время стартовой вентиляции

Время вентиляции топки перед пуском котла. Параметр задаётся в секундах.

Время финишной и аварийной вентиляции

Время вентиляции топки после остановки или аварийной блокировки котла. Параметр задаётся в секундах.

► **Контроль герметичности** В данном меню производится настройка алгоритма контроля герметичности клапанов. Подробнее алгоритм контроля герметичности описан в разделе 5.3.

Время проверки ПЗК-1

Параметр задаётся в секундах.

Время заполнения

Время открытия клапана ПЗК-1 для заполнения межклапанного пространства газом. Параметр задаётся в секундах.

Время проверки ПЗК-2

Параметр задаётся в секундах.

► **Розжиг** В данном меню производится настройка алгоритма розжига горелки. Подробнее о розжиге описано в разделе 5.4.

Давление воздуха при розжиге

Задание для регулятора давления воздуха при розжиге. Параметр задаётся в кПа.

Положение заслонки газа при розжиге

Перед розжигом заслонка газа устанавливается в это положение. Параметр задаётся в процентах.

Время розжига запальника

Время ожидания сигнала от контрольного электрода запальника при его розжиге. Параметр задаётся в секундах.

Время стабилизации пламени запальника

Время между получением сигнала от контрольного электрода запальника до старта розжига горелки. Параметр задаётся в секундах.

Время розжига горелки

Время ожидания сигнала от датчика пламени горелки при её розжиге. Параметр задаётся в секундах.

Время стабилизации пламени горелки

Время между получением сигнала от датчика пламени горелки до отключения запальника и старта прогрева котла. Параметр задаётся в секундах.

► **Прогрев** В данном меню настраивается прогрев котла перед началом регулирования температуры. Подробнее о прогреве описано в разделе 5.9.

Время прогрева

Время постепенного открытия заслонки газа для прогрева котла. Параметр задаётся в минутах.

Начальное положение заслонки газа

Задание для регулятора давления газа в начальный момент прогрева.

Конечное положение заслонки газа

Задание для регулятора давления газа в конечный момент прогрева.

Контроллер не будет закрывать заслонку газа, если давление газа горелки ниже минимального, указанного в таблице газ-воздух и не будет открывать заслонку газа, если давление газа горелки выше максимального, указанного в таблице газ-воздух

6.3.2 Датчики

В данном меню настраиваются параметры датчиков.

► **Р пара** В данном меню настраивается датчик давления пара.

Диапазон измерения датчика $P_{п \text{ макс}}$

Пределы показаний датчика давления пара. Считается, что значение тока равное 4 мА соответствует 0 кПа, 20 мА соответствует $P_{п \text{ макс}}$ кПа.

Уставка максимума

При превышении давлением пара этого значения, давление пара считается аварийно высоким и работа котла блокируется.

► **Р газа горелки** В данном меню настраивается датчик давления газа горелки. По показаниям этого датчика формируется задание для регулятора воздуха (по таблице газ-воздух).

Диапазон измерения датчика $P_{г \text{ макс}}$

Пределы показаний датчика давления газа в горелке. Считается, что значение тока равное 4 мА соответствует 0 кПа, 20 мА соответствует $P_{г \text{ макс}}$ кПа.

► **Р воздуха** В данном меню настраивается датчик давления воздуха в горелке. По показаниям этого датчика регулятор давления воздуха управляет воздушной заслонкой.

Диапазон измерения датчика $P_{в \text{ макс}}$

Пределы показаний датчика давления воздуха. Считается, что значение тока равное 4 мА соответствует 0 кПа, 20 мА соответствует $P_{в \text{ макс}}$ кПа.

► **Р газа перед горелкой** В данном меню настраивается датчик давления газа перед ПЗК-1.

Диапазон измерения датчика $P_{\text{гпг макс}}$

Пределы показаний датчика давления газа в горелке. Считается, что значение тока равно 4 мА соответствует 0 кПа, 20 мА соответствует $P_{\text{гпг макс}}$ кПа.

Уставка минимума

При принижении давлением газа этого значения, давление газа перед горелкой считается аварийно низким и работа котла блокируется.

Уставка максимума

При превышении давлением газа этого значения, давление газа перед горелкой считается аварийно высоким и работа котла блокируется.

► **Разрежение** В данном меню настраивается датчик разрежения в топке.

Диапазон измерения датчика $P_{\text{р макс}}$

Пределы показаний датчика разрежения. Считается, что значение тока равно 4 мА соответствует $-P_{\text{р макс}}$ Па, 20 мА соответствует $+P_{\text{р макс}}$ Па.

Аварийно высокое давление

При превышении давлением разрежения этого значения, разрежение считается недостаточным и работа котла блокируется. Имеется возможность задавать отрицательное значение давления.

Задержка на аварию

Так как в процессе работы разрежение может колебаться в некоторых пределах, выдача блокировки будет задержано на это время. Таймер будет сброшен, если разрежение вернётся в норму.

► **Т воды** В данном меню настраивается датчик температуры питающей воды.

Тип датчика

Тип термосопротивления датчика.

6.3.3 Заслонки

В данном меню настраиваются газовая и воздушная заслонки. Настройка заслонки заключается в задании сопротивлений открытого и закрытого положения от переменного резистора заслонки.

Настройка заслонок газа и воздуха выполняется одинаковым образом. При этом можно воспользоваться одним из трёх способов:

► **Автокалибровка.** После входа в данное меню, прочтите на экране инструкцию нажмите кнопку ВВОД для старта процедуры калибровки. Во время автоматической калибровки контроллер сначала полностью откроет заслонку, а затем полностью закроет её и запомнит сопротивления крайних положений. Крайние положения определяются по прекращению изменения сопротивления резистора заслонки.

В процессе калибровки во второй строке отображается текущее состояние в виде трёх чисел:

- сопротивление закрытой заслонки
- текущее сопротивление
- сопротивление открытой заслонки

Для успешного завершения автокалибровки необходимо чтобы разница между сопротивлениями открытой и закрытой заслонки была больше 200 Ом. По завершению либо нажмите кнопку ВВОД, чтобы запомнить новые значения, либо кнопку ESC, чтобы отменить замеры.

► **Ручная калибровка.** При ручной калибровке вы можете вручную, при помощи кнопок на панели прибора, управлять открытием и закрытием заслонки. При этом кнопки имеют следующие назначения:

ВВЕРХ — открывать заслонку.

ВНИЗ — закрывать заслонку.

ВЛЕВО — запомнить сопротивление закрытой заслонки.

ВПРАВО — запомнить сопротивление открытой заслонки.

ВВОД — запомнить новые значения и завершить процесс ручной калибровки

ESC — отменить замеры

Во второй строке отображается текущее состояние в виде трёх чисел:

- сопротивление закрытой заслонки
- текущее сопротивление
- сопротивление открытой заслонки

► **Редактировать.** В этом пункте меню вы можете вручную отредактировать сопротивления открытой и закрытой заслонки без непосредственного управления.

6.3.4 Регуляторы

В этом разделе настроек конфигурируются все ПИД регуляторы.

► **Разрежение.** ПИД регулятор разрежения управляет заслонкой дымососа или частотным преобразователем (при помощи аналогового выхода 4-20 мА). Он имеет следующие параметры:

Тип управления (Заслонка/Частотный привод)

Тип устройства, задающего разрежение.

Время слота

Время одного цикла управления заслонкой в секундах (параметр отсутствует при управлении частотным приводом). Каждый период времени слота, заслонка открывается или закрывается в течение времени, пропорциональном управлению.

Задание регулятора

Значение разрежения, к которому будет стремиться регулятор в процессе управления. То есть $v(t)$ из формулы (3). Задание разрежения при вентиляции задаётся отдельно при настройке вентиляции (см. раздел 6.3.1).

Допустимая погрешность

При ошибке регулирования меньшей, чем допустимая погрешность контроллер не управляет заслонкой. Это позволяет увеличить ресурс заслонки из-за минимизации количества управляющих воздействий. Параметр отсутствует при управлении частотным приводом.

Пропорциональный коэффициент управления K

Коэффициент K из формулы (3).

Интегральный коэффициент управления T_i

Коэффициент интегрирования ПИД регулятора T_i в формуле (3). Задаётся в секундах, исходя из времени реакции объекта на управление.

Дифференциальный коэффициент управления T_d

Коэффициент дифференцирования ПИД регулятора T_d в формуле (3). Задаётся в секундах, исходя из максимальной скорости изменения параметра.

► **Давление пара.** ПИД регулятор давления пара поддерживает заданное давление пара в барабане, управляя заслонкой газа. Регулятор имеет следующие параметры:

Время слота

Время одного цикла управления заслонкой в секундах. Каждый период времени слота, заслонка открывается или закрывается в течение времени, пропорциональном управлению.

Задание регулятора

Значение давления пара, к которому будет стремиться регулятор в процессе управления. То есть $v(t)$ из формулы (3).

Допустимая погрешность

При ошибке регулирования меньшей, чем допустимая погрешность контроллер не управляет заслонкой. Это позволяет увеличить ресурс заслонки из-за минимизации количества управляющих воздействий.

Пропорциональный коэффициент управления K

Коэффициент K из формулы (3).

Интегральный коэффициент управления T_i

Коэффициент интегрирования ПИД регулятора T_i в формуле (3). Задаётся в секундах, исходя из времени реакции объекта на управление.

Дифференциальный коэффициент управления T_d

Коэффициент дифференцирования ПИД регулятора T_d в формуле (3). Задаётся в секундах, исходя из максимальной скорости изменения параметра.

► **Воздух.** Данный ПИД регулятор устанавливает давление воздуха в зависимости от давления газа в горелке. Управление может осуществляться при помощи воздушной заслонки или частотного привода. Подробнее регулятор воздуха описан в разделе 5.5. Регулятор имеет следующие параметры:

Тип управления (Заслонка/Частотный привод)

Тип устройства, задающего разрежение.

Время слота

Время одного цикла управления заслонкой в секундах (параметр отсутствует при управлении частотным приводом). Каждый период времени слота, заслонка открывается или закрывается в течение времени, пропорциональном управлению.

Допустимая погрешность

При ошибке регулирования меньшей, чем допустимая погрешность контроллер не управляет заслонкой. Это позволяет увеличить ресурс заслонки из-за

минимизации количества управляющих воздействий. Параметр отсутствует при управлении частотным приводом.

Пропорциональный коэффициент управления K

Коэффициент K из формулы (3).

Интегральный коэффициент управления T_i

Коэффициент интегрирования ПИД регулятора T_i в формуле (3). Задаётся в секундах, исходя из времени реакции объекта на управление.

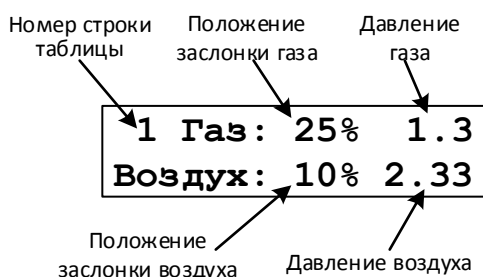
Дифференциальный коэффициент управления T_d

Коэффициент дифференцирования ПИД регулятора T_d в формуле (3). Задаётся в секундах, исходя из максимальной скорости изменения параметра.

► **Таблица газ/воздух.** С помощью данного меню осуществляется создание таблицы графика давления воздуха в зависимости от давления газа. По окончании редактирования все точки графика будут отсортированы по возрастанию давления газа, так что строгого порядка создания таблицы придерживаться не обязательно. Для создания этой таблицы можно использовать следующие способы:

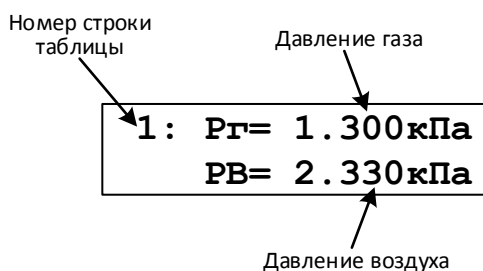
Управление устройствами Редактирование таблицы газ/воздух, управляя устройствами, возможно только при запущенном котле. При этом автоматически отключаются регуляторы газа и воздуха. Кнопками ВЛЕВО и ВПРАВО вы можете закрывать или открывать заслонку газа, изменяя тем самым давление газа в горелке. Кнопками ВНИЗ и ВВЕРХ вы можете закрывать/открывать заслонку воздуха, изменяя тем самым давление воздуха. Вы должны нажать ВВОД, чтобы создать новую запись в таблице газ/воздух или ESC, чтобы завершить создание таблицы.

Во время управления заслонками на экране отображается следующая информация:



Редактировать Здесь вы можете вручную изменить таблицу газ-воздух, вводя значения давлений при помощи кнопок на лицевой панели.

На первом уровне меню осуществляется просмотр записей таблицы:



ВНИЗ — переход к следующей записи

ВВЕРХ — переход к предыдущей записи

ВВОД — редактировать запись

ESC — закончить редактирование таблицы

Пролистав до последней записи таблицы, можно создать новую запись со значениями, равными предыдущей записи и затем отредактировать её. Для удаления записи, войдите в редактирование записи и пролистайте диалоги вниз до тех пор, пока не увидите пункт «Удалить точку». При удалении записи из середины таблицы, все последующие записи сместятся вверх. Удаление возможно только если количество точек больше двух.

6.3.5 Проверка механизмов

Данный раздел позволяет осуществить просмотр всех измеряемых сигналов и выполнить ручное управление любым механизмом котла. Данный раздел используется при вводе котла в эксплуатацию и при его обслуживании. Вход в это меню возможен только при отключенном котле. Все механизмы и регуляторы устанавливаются в свои сходные состояния только при выходе из данного меню, поэтому вы можете проверить как работают клапаны и заслонки в комплексе. Перед входом в меню убедитесь, что газ перекрыт. Раздел представлен следующими пунктами:

► **Входы.** Данный пункт меню состоит из серии страниц, отображающих состояние всех дискретных и аналоговых сигналов. Навигация между страницами осуществляется кнопками ВНИЗ и ВВЕРХ.

► **Заслонки.** В данном пункте меню можно проверить управляемость всех заслонок. Выберите нужную заслонку и нажимайте кнопку ВВЕРХ для открытия заслонки и ВНИЗ для закрытия. Во второй строке будет отображаться текущее сопротивление переменного резистора положения заслонки и приведённое к процентам в соответствии с калибровкой (см. раздел 6.3.3) положение заслонки.

► **ПИД регуляторы.** В данном пункте меню можно проверить регулирование разрежения или давления воздуха. Выберите нужный регулятор для входа в диалог проверки регулятора.

Во второй строке окна будет отображаться текущее значение регулируемого параметра (давление воздуха или разрежение) и задание регулятора. В качестве начального задания ставится давление воздуха и разрежение вентиляции. Задание можно изменить, нажав кнопку ВВОД. Чтобы запустить регулятор на выполнение нажмите кнопку ВПРАВО, чтобы остановить регулирование — кнопку ВЛЕВО. В процессе регулирования вы можете менять задание регулятора, чтобы оценить скорость и точность регулирования.

Для выхода из проверки регулятора, нажмите кнопку ESC.

► **Клапаны.** В данном пункте меню можно проверить работоспособность всех клапанов. Выберите нужный клапан из списка, и нажмите кнопку ВВЕРХ, чтобы подать на него управляющий сигнал и ВНИЗ, чтобы выключить его.

► **Прочее.** В данном пункте меню можно проверить работоспособность остальных устройств, подключённых к дискретным выходам. Управление устройствами осуществляется таким же образом, как и клапанами.

6.3.6 Сброс всех настроек

При помощи данного пункта меню можно сбросить все параметры в значения по умолчанию. Используйте его с осторожностью. Перед сбросом будет выдано подтверждающее сообщение.

6.3.7 Версия программы

При помощи данного пункта меню можно узнать текущие версии программного обеспечения БУК.

6.3.8 Смена прошивки

БУК поддерживает смену программного обеспечения через интерфейс RS485. Выберите этот пункт меню, если вы решили сменить прошивку блока. После выдачи подтверждающего сообщения блок перейдёт в режим загрузчика и остановит выполнение программы. После этого можно загрузить в него новую прошивку. Если вы передумали менять прошивку, сбросьте питание блока для перезапуска.

7 Маркировка и упаковка

7.1 На табличке, закреплённой на задней панели, методом фотохимической печати, должны быть нанесены:

- порядковый номер изделия предприятия-изготовителя;
- месяц и год выпуска.

7.2 На лицевой панели прибора должны быть нанесены:

- наименование или товарный знак предприятия-изготовителя;
- наименование изделия;
- наименование кнопок и светодиодных индикаторов;
- обозначение степени защиты оболочки

7.3 Транспортная маркировка должна соответствовать требованиям ГОСТ 14192-96. На транспортной таре должны быть нанесены манипуляционные знаки: «Осторожно», «Хрупкое», «Беречь от влаги».

7.4 Приборы должны быть обернуты бумагой упаковочной в два слоя и упакованы вместе с паспортом и руководством по эксплуатации в гофрированные картонные коробки.

7.5 На боковой стенке коробки должна быть этикетка по ГОСТ 2.601-95.

8 Указание мер безопасности

8.1 Регулятор должен соответствовать требованиям правил безопасности систем газораспределения и газопотребления ПБ 12-529-03.

8.2 Источниками опасности при монтаже и эксплуатации приборов являются электрический ток и измеряемая среда, находящаяся под давлением.

8.3 По способу защиты человека от поражения электрическим током приборы относятся к классу 0 по ГОСТ 12.2.007.0.-75

8.4 Все работы по монтажу и демонтажу прибора производить при полностью обесточенном оборудовании.

8.5 Эксплуатация приборов разрешается только при наличии инструкции по технике безопасности, утвержденной руководителем предприятия-потребителя

9 Использование по назначению

9.1 При выборе места установки прибора необходимо соблюдать следующие условия:

- Температура и относительная влажность окружающего воздуха должны соответствовать значениям, указанным в п.3.2.

9.2 Сопротивление положений заслонок должно соответствовать значениям, указанным в п.3.2.

9.3 Монтаж электрических соединений к клемникам вести изолированными медными проводами с сечением (0.5-1.5мм²).

10 Техническое обслуживание

10.1 Техническое обслуживание заключается при необходимости, в проверке работоспособности прибора, приведение внешнего вида в порядок.

10.2 Техническое обслуживание должно проводиться квалифицированными специалистами.

10.3 Монтаж и проверку прибора должны производить лица, имеющие специальную подготовку, допуск к эксплуатации электроустановок напряжением до 1000В и изучившие настоящее руководство по эксплуатации.

10.4 Работы по монтажу и демонтажу прибора проводить при полностью отключенном напряжении питания. На щите управления укрепить табличку с надписью **«Не включать – работают люди!»**.

11 Правила хранения и транспортирования

11.1 Приборы могут храниться как в транспортной таре, так и во внутренней упаковке и без нее. Условия хранения без упаковки – 1 по ГОСТ 15150. Условия хранения в транспортной таре и во внутренней упаковке – 2 по ГОСТ 15150.

11.2 Приборы в упаковке транспортируются всеми видами транспорта в крытых транспортных средствах в соответствии с правилами и нормами, действующими на каждом виде транспорта. Допускается транспортировка в гермоотсеках самолётов. Во время погрузочно-разгрузочных работ и транспортирования должна исключаться возможность механического повреждения упаковки и приборов

Приложение 1. Внешний вид щита

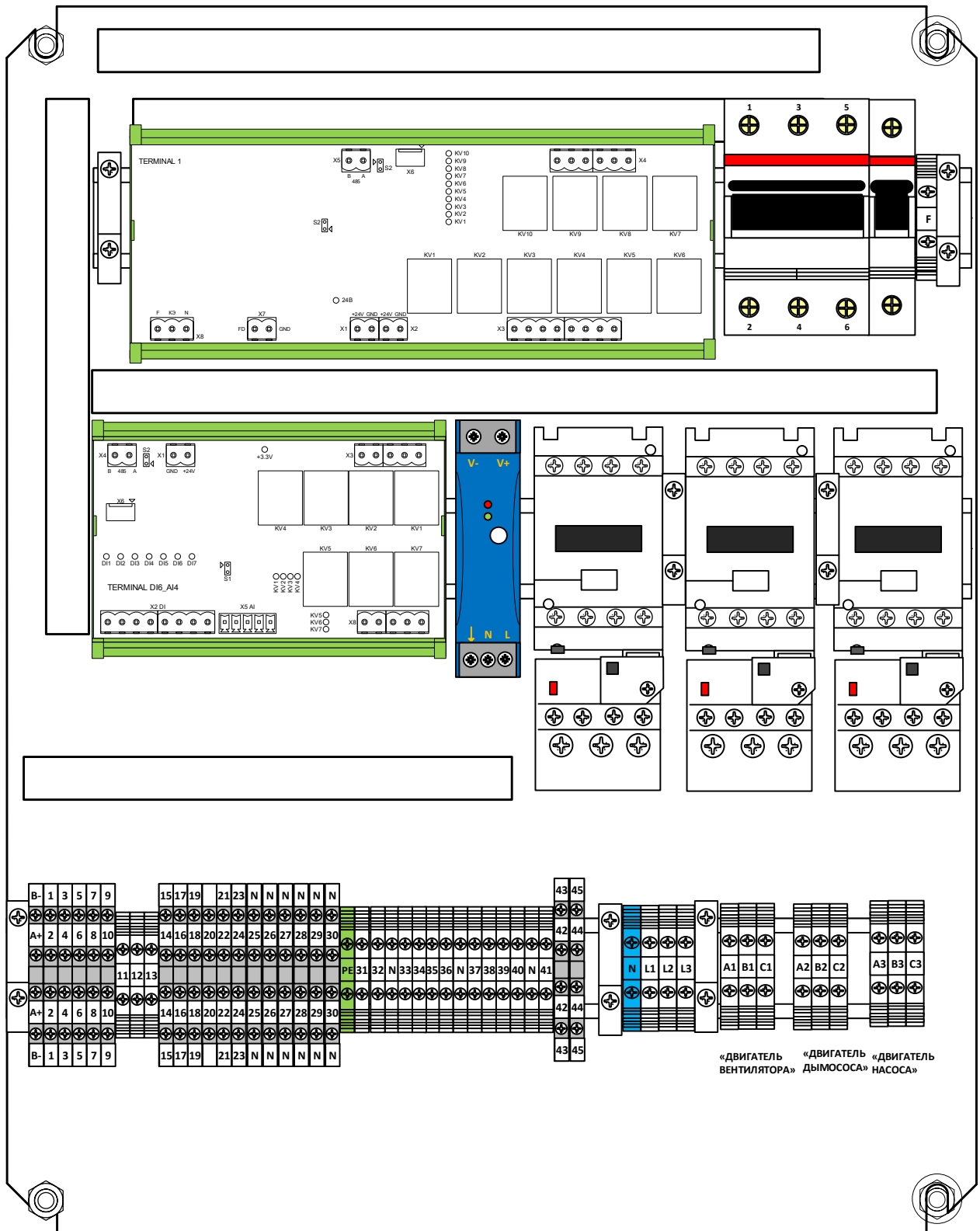


Рис. 4: Внешний вид щита.

Приложение 2. Описание клеммника шкафа

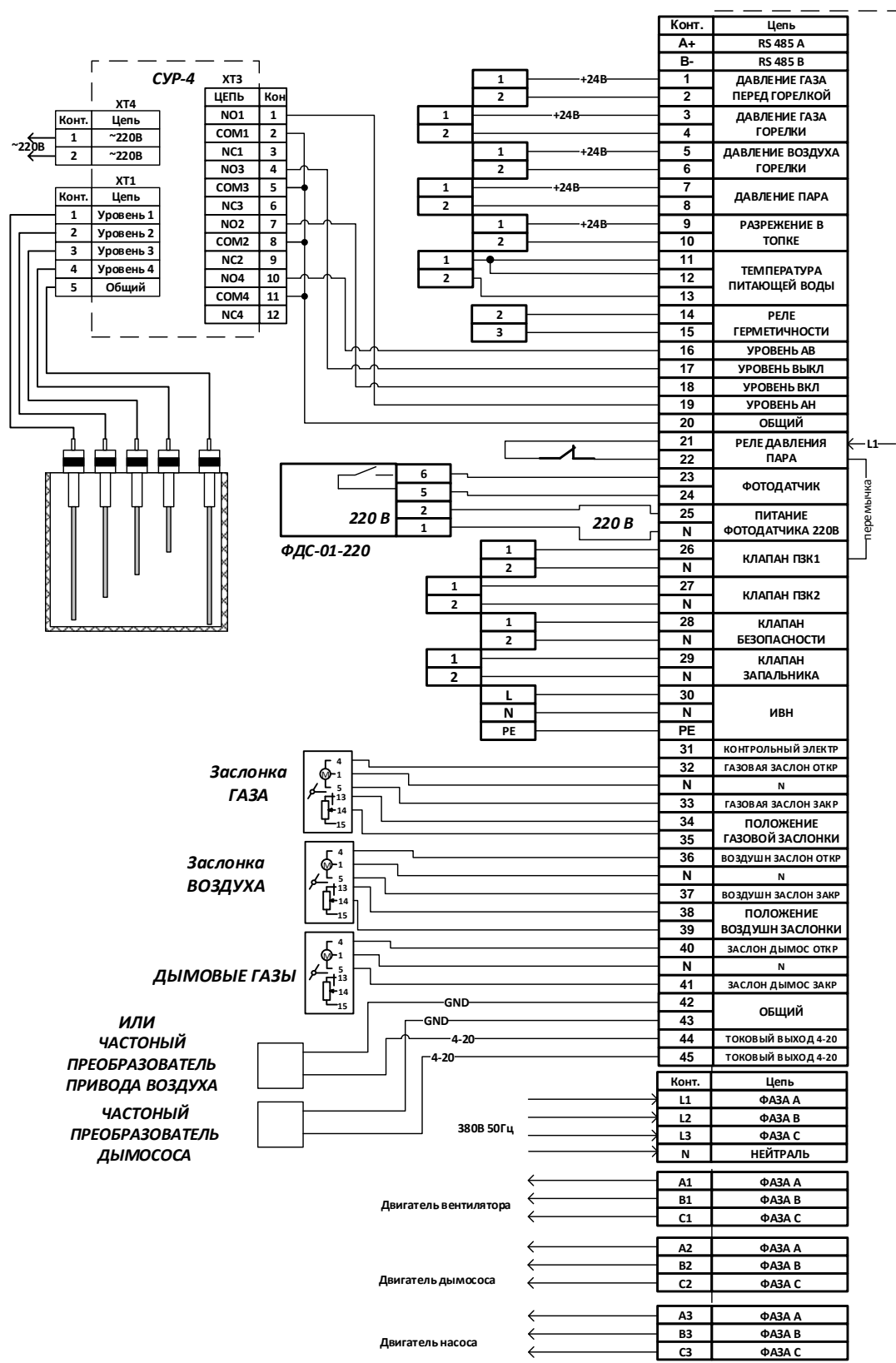


Рис. 5: Клеммник шкафа.

