

ОТМЕТКА ОТК:

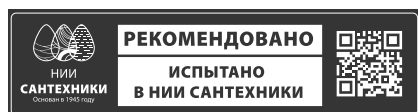
ДАТА ПРОДАЖИ:

«__» _____ 20__ год

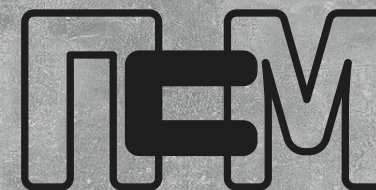
НАИМЕНОВАНИЕ И ПЕЧАТЬ ПРОДАВЦА:



Лет гарантии



Паспорт на смеситель



Смесители ПрофСан

Надежная сантехника
от российской торговой марки



Ссылка на каталог

Смеситель для ванны с душем ПРОФСАН ПСМ-184 (арт. PSM-184-38)

Тип - См-ВУДРНШЛА (смеситель общий для ванны и умывальника, двухрукояточный, с подводками в отдельных отверстиях, настенный, с душевой лейкой на гибком шланге, излив с аэратором). Разработано согласно ТУ 4951-002-83259853-2010 (ГОСТ 2.114). Соответствует ГОСТ 19681-2016(взамен ГОСТ 19681-94), ГОСТ 25809-2019(взамен ГОСТ 25809-96).



Комплект поставки включает:

1. Корпус в сборе - 1 шт.
2. Излив - 1 шт.
3. Душевой шланг - 1 шт.
4. Душевая лейка - 1 шт.
5. Держатель настенный для лейки - 1 шт.
6. Комплект эксцентриков с отражателями - 1 комплект.

Производитель оставляет за собой право на внесение изменений в комплектность и конструкцию изделия без предварительного уведомления.

Назначение: смесители предназначены для санитарно-технических приборов (умывальников, раковин, ванн, душа и аналогичных).

Технические характеристики: смеситель по параметрам герметичности относится к второй группе с рабочим давлением 0,01 - 0,63 МПа. Смеситель предназначен для смешивания и регулировки только воды и никаких других жидкостей и газов.

ПРАВИЛА МОНТАЖА:

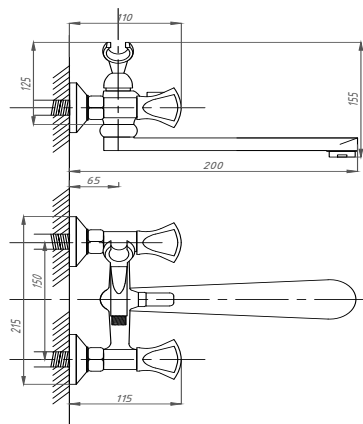
ВНИМАНИЕ! Монтаж смесителя должен производиться квалифицированным специалистом или уполномоченной организацией. Затяжку всех гаек производить ключом с мягкими прокладками или губками, избегая механического повреждения хромированных частей смесителя. Перед установкой смесителя необходимо промыть трубопровод проточной водой от механических примесей и посторонних предметов в течении 1 минуты. После установки смесителя следует выкрутить аэратор и промыть смеситель проточной водой в течении 1 минуты.

ДЛЯ КОРРЕКТНОЙ РАБОТЫ СМЕСИТЕЛЯ:

1. Допустимая разница в давлении горячей и холодной воды не более 10%.
2. Температура воды 4-75°C.
3. Подключение к водопроводной сети следует осуществлять через фильтры (не более 100 микрон), исключающие попадание механических примесей (абразивных частиц) внутрь изделия.

При износе уплотнительных деталей смесителя их следует заменить аналогичными.

Уход: чистку смесителя производить мягкой губкой или тканью с использованием специальных чистящих средств. ЗАПРЕЩАЕТСЯ применять для чистки абразивные вещества (песок, металлические губки и т.п.) и химические соединения, содержащие кислоту, щелочь, ацетон, хлорид аммония и абразивы, которые могут испортить защитное покрытие смесителя.



ГАРАНТИЙНОЕ СВИДЕТЕЛЬСТВО: Гарантийный срок исчисляется с даты приобретения товара в розничной торговой сети, при условии соблюдения правил установки и эксплуатации. Гарантийный срок на корпус смесителя составляет 5 лет, при использовании в бытовых условиях. Гарантийный срок на комплектующие: рукоятки, картриджи, кран-буксы, аэраторы, изливы, переключатели, диверторы, гибкую подводку - 1 год.

Гарантийный срок на аксессуары (душевые шланги, душевые лейки, душевые стойки, лейки верхнего душа, держатели для леек, шланги для вытяжных изливов, донные клапаны, резиновые прокладки): 1 год.

При использовании смесителей в общественных местах или в промышленных условиях, гарантийный срок на корпус, а также на аксессуары и комплектующие к смесителям, составляет 6 месяцев. Вопрос целесообразности замены или ремонта неисправных узлов или всего изделия решает Сервисный центр, либо уполномоченный представитель. Замененные детали переходят в собственность Сервисного центра, либо уполномоченного представителя. Решение о целесообразности выезда мастера Сервисного центра на место установки изделия принимается Сервисным центром, либо уполномоченным представителем. Легкосъемные части или изделия (шланги, душевые насадки и т.д.) ремонтируются в сервисной мастерской.

Гарантия действительна для изделий, приобретенных на территории России. Услуги, связанные с наладкой и профилактическим обслуживанием изделия, не входят в гарантийные обязательства и выполняются Сервисной службой либо уполномоченным представителем за дополнительную плату. Для подтверждения даты покупки необходимо предъявить кассовый и товарный чеки, а также правильно заполненный настоящий гарантийный талон с указанием артикула изделия, даты продажи и четкой подписи продавца и/или печати торгующей организации.

ГАРАНТИЯ НЕ РАСПРОСТРАНЯЕТСЯ:

- на дефекты, возникшие в результате транспортировки;
- на дефекты, возникшие в случае установки изделия неквалифицированными специалистами;
- на дефекты возникшие в результате перепада давления в водопроводной сети, низкое качество и загрязненность воды и т.п.;
- на механические повреждения, следы воздействия химических и абразивных веществ, вызванных использованием агрессивных моющих средств;
- в случае несоблюдения требований инструкции по обслуживанию и уходу;
- в случае использования запчастей другого производителя;
- в случае использования изделия не по назначению;
- на дефекты, вызванные естественным износом изделия и его составных частей: уплотнителей, сальников, прокладок, декоративных накладок, аэраторов.

Шланг для душа имеет стандартную устойчивость на разрыв. В случае если к шлангу применены значительные усилия при растяжении или перегибе, металлическая оплетка может разорваться или «расплетись». Шланг, испорченный таким образом, ремонту и замене не подлежит.

Производитель оставляет за собой право на внесение изменений в комплектность и конструкцию изделия без предварительного уведомления.

СВИДЕТЕЛЬСТВО О ПРИЕМКЕ.

Смеситель изготовлен в соответствии с ГОСТ 25809-2019 и ГОСТ 19681-2016 и признан годным к эксплуатации.

Претензий по внешнему виду и комплектности не имею.
С условиями гарантийной поддержки ознакомлен:

ПОКУПАТЕЛЬ _____ « _____ » _____ 20__ г.