

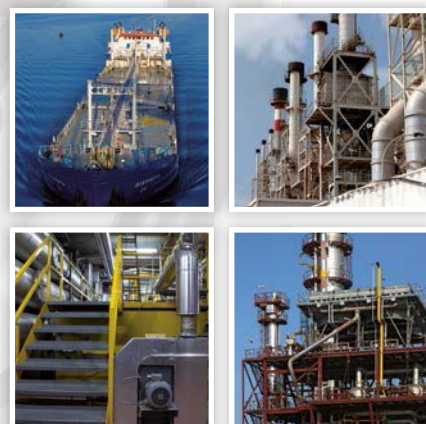
Pro-Gear
VALVE ACTUATORS

THE POWER
IS YOURS!



Q серия

Четвертьоборотные
редукторы с корпусом
из чугуна




MGMT. SYS.
RvA C 248

Сделано в России



Q СЕРИЯ

Четвертьоборотные редукторы серии Q это прочные, надёжные, технологичные изделия, корпус и компоненты которого выполнены из чугуна. Все модели этой серии отличаются высококачественными подшипниками и качественным защитным порошковым покрытием.

СФЕРА ПРИМЕНЕНИЯ

Серия «Q» подходит для всех основных видов использования, в том числе для использования в химической промышленности, энергетике, отоплении, вентиляции, кондиционировании воздуха и водоснабжении.

Редукторы серии Q подходят для управления шаровыми кранами, дисковыми поворотными затворами, дроссельными клапанами, а также для работы с шиберами и демпферами различных типов.

Для данных редукторов доступно множество опций, таких как ограничитель угла открытия, блок концевых выключателей и другие.



ТЕХНИЧЕСКИЕ ДАННЫЕ

- > 15 моделей
- > крутящий момент до 70.000 Нм
- > регулировка хода от -5° до 95°
- > пылевлагозащита IP68
- > стандартная модификация от -40 °С до +120 (150) °С
- > морозостойкая модификация от -60 °С до +120 (150) °С

модель	передат. отношение	крут. момент, Нм		передат. число ± 10%	вес (кг.)
		ВЫХОД	ВХОД		
Q-200 S	40 : 1	200	16.8	11.9	2.00
Q-400 S	44 : 1	400	31.25	12.8	3.87
Q-800 S	40 : 1	800	60	13.3	7.68
Q-1500 S	42 : 1	1500	122.95	12.2	13.50
Q-2000 S	48 : 1	2000	131	15.3	14.55
Q-3000 S	62 : 1	3000	167	17.9	22.80
Q-4000 S	72 : 1	4000	185	21.6	31.50
Q-5000 S	230 : 1	5000	85	58.8	29.30
Q-6500 S	267 : 1	6500	95	68.4	37.50
Q-12000 S	267 : 1	12000	168.48	71.2	56.70
Q-16000 S	648 : 1	16000	120	133.3	62.50
Q-24000 S	720 : 1	24000	140	171.4	192.00
Q-32000 S	960 : 1	32000	140	228.6	195.00
Q-50000 S	960 : 1	50000	150	333.3	352.00
Q-70000 S	1280 : 1	70000	185	378.4	352.00

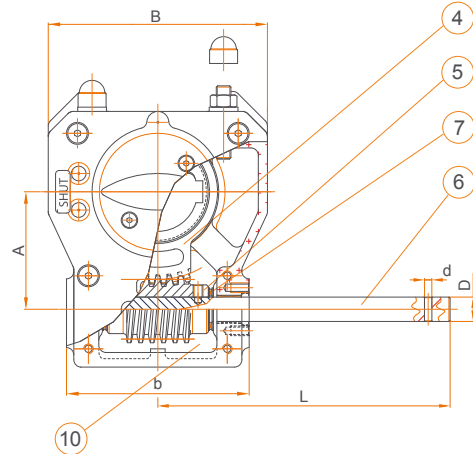
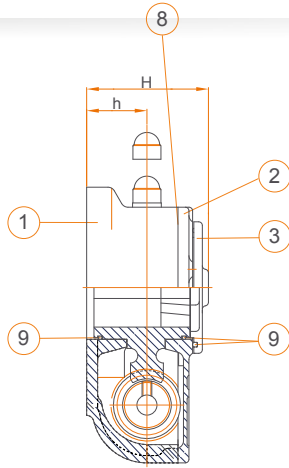
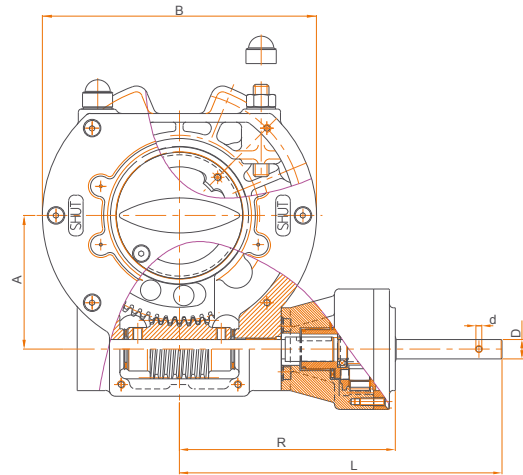
ОСОБЕННОСТИ:

- > входной вал из нержавеющей стали
- > крепеж из нержавеющей стали
- > соответствует стандарту DIN / ISO 5211
- > 15 моделей с крутящим моментом до 70 000 Нм
- > упорные игольчатые подшипники
- > качественные уплотнения из NBR, EPDM и др. материал в зависимости от исполнения
- > качественная порошковая или полиуретановая покраска
- > система присоединительных муфт
- > утопленный в корпус крепеж
- > герметичный индикатор позиции
- > отлично подобранные отношения



СПЕЦИФИКАЦИЯ

№	Деталь	Материал	Стандарт
1	Корпус	Чугун	GG25 или GGG40
2	Крышка	Чугун	GG25 или GGG40
3	Индикатор поз.	Чугун	GG25 или GGG40
4	Зубчатый сегмент	Чугун	GGG40
5	Червяк	Сталь	C45-K
6	Вал	Нерж. сталь	
7	Упорные игольчатые подшипники		
8	Прокладка		зависит от исполнения
9	Упл. кольца		зависит от исполнения
10	Смазка		полусинтетическая
11	Крепеж	Нерж. сталь	



МОДЕЛЬ		A	b	B	d	D	h	H	L	R	ФЛАНЦ ПО ISO 5211			
Q-200 S	мм	43.5	70	84	4	12	28.5	64	118	-	50 (F05)	70 (F07)		
	дюйм	1.71	2.76	3.31	0.16	0.47	1.12	2.52	4.65	-	1.97	2.76		
Q-400 S	мм	52.5	91	112	4	12	34	74.75	175	-	70 (F07)	102 (F10)		
	дюйм	2.07	3.58	4.41	0.16	0.47	1.34	2.94	6.89	-	2.76	4.02		
Q-800 S	мм	68.75	110	135	5	15	42.5	90.5	225	-	102 (F10)	125 (F12)	140 (F14)	
	дюйм	2.71	4.33	5.31	0.20	0.59	1.67	3.56	8.86	-	4.02	4.92	5.51	
Q-1500 S	мм	84	129	156	6	20	45	97	214	-	102 (F10)	125 (F12)	140 (F14)	
	дюйм	3.31	5.08	6.14	0.24	0.79	1.77	3.82	8.43	-	4.02	4.92	5.51	
Q-2000 S	мм	96.5	150	180	6	20	50	100	240	-	102 (F10)	125 (F12)	140 (F14)	165 (F16)
	дюйм	3.80	5.91	7.09	0.24	0.79	1.97	3.94	9.45	-	4.02	4.92	5.51	6.50
Q-3000 S	мм	117.5	201	250	6	20	48.5	117.5	255	-	140 (F14)	165 (F16)		
	дюйм	4.63	7.91	9.84	0.24	0.79	1.91	4.63	10.04	-	5.51	6.50		
Q-4000 S	мм	137.5	210	282	6	20	54.5	128	300	-	165 (F16)	254 (F25)		
	дюйм	5.41	8.27	11.10	0.24	0.79	2.15	5.04	11.81	-	6.50	10.00		
Q-5000 S	мм	117.5	201	250	6	20	48.5	117.5	327.5	217.5	165 (F16)	254 (F25)		
	дюйм	4.63	7.91	9.84	0.24	0.79	1.91	4.63	12.89	8.56	6.50	10.00		
Q-6500 S	мм	137.5	210	282	6	20	54.5	128	332	222	165 (F16)	254 (F25)		
	дюйм	5.41	8.27	11.10	0.24	0.79	2.15	5.04	13.07	8.74	6.50	10.00		
Q-12000 S	мм	180	272	366	6	20	63.5	135	363	253	254 (F25)	298 (F30)		
	дюйм	7.09	10.71	14.41	0.24	0.79	2.50	5.31	14.29	9.96	10.00	11.73		
Q-16000 S	мм	180	272	366	8	25	63.5	135	428	351	254 (F25)	298 (F30)		
	дюйм	7.09	10.71	14.41	0.31	0.98	2.50	5.31	16.85	13.82	10.00	11.73		
Q-24000 S	мм	252.5	350	510	8	25	85	186	442	365	254 (F25)	298 (F30)	356 (F35)	406 (F40)
	дюйм	9.94	13.78	20.08	0.31	0.98	3.35	7.32	17.40	14.37	10.00	11.73	14.02	15.98
Q-32000 S	мм	252.5	350	510	8	25	85	186	442	365	254 (F25)	298 (F30)	356 (F35)	406 (F40)
	дюйм	9.94	13.78	20.08	0.31	0.98	3.35	7.32	17.40	14.37	10.00	11.73	14.02	15.98
Q-50000 S	мм	291.5	540	612	шпонка 8 мм	25	138	262.5	612	502	356 (F35)	406 (F40)	483 (F48)	
	дюйм	11.48	21.26	24.09	0.31" шпонка	0.98	5.43	10.33	24.09	19.76	14.02	15.98	19.02	
Q-70000 S	мм	291.5	540	612	шпонка 8 мм	25	138	262.5	612	502	356 (F35)	406 (F40)	483 (F48)	
	дюйм	11.48	21.26	24.09	0.31" шпонка	0.98	5.43	10.33	24.09	19.76	14.02	15.98	19.02	

Q СЕРИЯ

Штурвалы серии P (штампованные)

Модель	D	H
P100	Ø 100	38
P125	Ø 125	42
P160	Ø 160	48
P200	Ø 200	53

Размеры указаны в мм.

Штурвалы серии W (сварные)

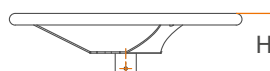
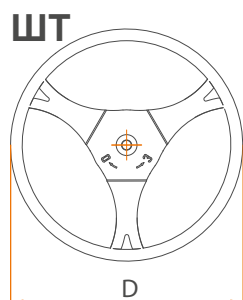
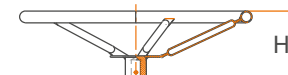
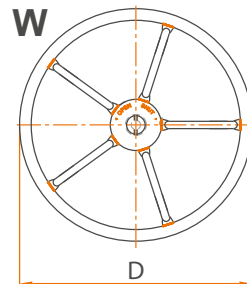
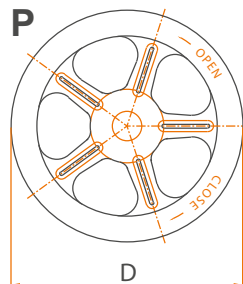
Модель	D	H
W125	Ø 125	50.5
W160	Ø 160	56
W200	Ø 200	73
W250	Ø 250	86
W300	Ø 300	86
W400	Ø 400	122
W500	Ø 500	141
W600	Ø 600	157
W700	Ø 700	180

Размеры указаны в мм.

Штурвалы серии ШТ (сварные)

Модель	D	H
ШТ-200	Ø 200	75
ШТ-250	Ø 250	85
ШТ-300	Ø 300	103
ШТ-400	Ø 400	127
ШТ-500	Ø 500	128
ШТ-600	Ø 600	145
ШТ-700	Ø 700	149

Размеры указаны в мм.



ISO certificated

Формула определения диаметра штурвала:

1. Определите необходимый момент на выходе редуктора
2. Рассчитайте диаметр штурвала по формуле

$$\text{Диаметр штурвала} = \left(\frac{\text{Требуемый момент на выходе}}{\text{Передачное число}} \right) \times 5^*$$

* расчет исходя из усилия на штурвале 400 Nm

3. Подберите штурвал с диаметром, ближайшим к полученному значению

СДЕЛАНО В РОССИИ!

Pro-Gear
VALVE ACTUATORS

Россия и страны СНГ:

Производство, продажи, поддержка - ООО «Вегатон»
Адрес: 140127, Россия, Московская область, Раменский р-н, дер. Сафоново, Сафоновский переезд, лит. А-А1, объект 5
Тел. +7 (499) 638-87-06 (многокан.)
Факс: +7 (499) 638-87-06 (доб.50)
e-mail: vegaton@bk.ru сайт: www.pro-gear.su

Германия и страны Евросоюза:

Производство, продажи, поддержка - Pro-Gear GmbH
Kopenhagener Straße 21
D-48455 Bad Bentheim - Gildehaus
e-mail: info@pro-gear.de сайт: www.pro-gear.de

