

#### 4. Указания по применению

4.1. В поступивших к потребителю коробках пробить отверстия под трубы.

4.2. Установить в пробитые отверстия уплотнительные втулки.

4.3. Ввести в коробки через уплотнительные втулки трубы.

4.4. Установить коробки на фиксаторах форм или закрепить их на арматурном каркасе панели вязальной проволокой.

4.5. Произвести формование панелей.

4.7. После формования панелей на месте монтажа удалить крышки коробок потолочных Л253 УЗ.

4.8. Произвести электромонтажные работы. После проведения электромонтажных работ закрыть потолочные коробки розетками РП УХЛЗ.

Открытое акционерное общество  
Пластмассовые электромонтажные изделия  
ОАО ПЭМИ

**ПЭМИ**

**Коробка потолочная Л253 УЗ**

**ТУ 3464-007-01394633**



г. Ростов-на-Дону

## Коробка потолочная Л253 У3

### 1. Назначение

1.1. Коробка потолочная Л253 У3 применяется для крепления потолочных светильников и подвода к ним групповой электрической сети в панелях перекрытия толщиной 120 мм и более.

1.2. Вид климатического исполнения – У3 по ГОСТ 15150-69

( эксплуатация в умеренном климате, в закрытых помещениях, за исключением помещений с повышенной влажностью).

### 2. Технические данные

2.1. Допустимая температура, воздействующая на коробки при замоноличивании в железобетонные панели не более – 100°С.

2.2. Максимальное давление на коробки при замоноличивании в железобетонные панели не более – 1,36 кг/см<sup>2</sup>.

2.3. Установленный срок службы коробок до замены – не менее 20 лет.

### 3. Устройство изделий

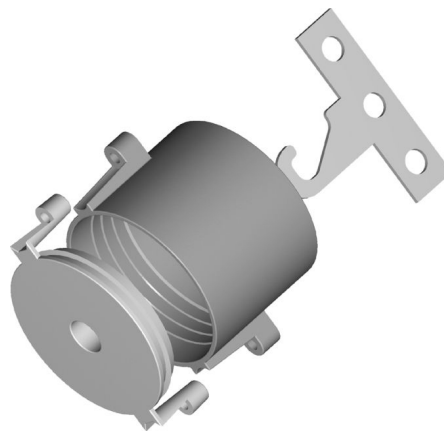
3.1. Коробка состоит из корпуса и крышки, используемой на время замоноличивания, планки для крепления крюка Л249 У3.

3.2. Крышки коробок предохраняют внутреннюю полость коробок от затекания бетонного раствора при замоноличивании.

3.3. Выступающая за корпус коробки часть планки имеет три круглых отверстия, служащие для улучшения

сцепления планки с бетонной массой при замоноличивании.

3.4. Коробки Л253 У3 предусматривают присоединение до 4 труб с наружным диаметром 25 мм.



3.5. Коробки Л253 У3 замоноличиваются в панели перекрытия крышковой наружу.

3.6. Снаружи корпусов коробок имеются проушины, предназначенные для крепления коробок вязальной проволокой к арматурному каркасу панели и цилиндрические впадины – для крепления коробок на фиксаторах форм на участках формирования панелей.

3.7. После окончания электромонтажных работ коробки Л253 У3 закрывают потолочными розетками РП1-03 (ТУ 36.18.29.01-31-88).