

4. Указания по применению

4.1. В поступивших к потребителю коробках пробить отверстия под трубы.

4.2. Установить в пробитые отверстия уплотнительные втулки.

4.3. Ввести в коробки через уплотнительные втулки трубы.

4.4. Установить коробки на фиксаторах форм или закрепить их на арматурном каркасе панели вязальной проволокой.

4.5. Произвести формование панелей.

4.6. После формования панелей на месте монтажа удалить крышки коробок ответвительных Л251 У3.

4.7. Произвести электромонтажные работы.

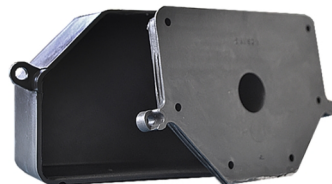
После окончания электромонтажных работ коробки закрывают крышками КОН-2 (ТУ 36.18.29.01-48-89)

Открытое акционерное общество
Пластмассовые электромонтажные изделия
ОАО «ПЭМИ»

ПЭМИ

ПАСПОРТ
Коробка ответвительная Л251 У3

ТУ 3464-007-01394633



г. Ростов-на-Дону

Коробка ответвительная Л251

1. Назначение

1.1 Коробка ответвительная Л251 предназначена для размещения узлов соединения проводов при переходе электропроводки из панели перекрытия в стеновую панель.

1.2. Вид климатического исполнения – У3 по ГОСТ 15150-69

(эксплуатация в умеренном климате, в закрытых помещениях, за исключением помещений с повышенной влажностью).

2. Технические данные

2.1. Допустимая температура, воздействующая на коробки при замоноличивании в железобетонные панели не более – 100°С.

2.2. Максимальное давление на коробки при замоноличивании в железобетонные панели не более – 1,36 кг/см².

2.3. Установленный срок службы коробок до замены – не менее 20 лет.

3. Устройство изделий

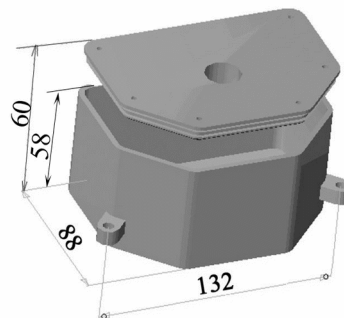
3.1. Коробка состоит из корпуса и крышки, используемой на время замоноличивания.

3.2. Коробки устанавливаются по две под углом 90° - одна коробка в панели перекрытия, вторая в стеновой панели.

3.3. Коробки Л25 У3 предусматривают присоединение труб с наружным диаметром 25 мм и 32 мм.

3.4. Коробки Л251 У3 замоноличиваются крышкой наружу.

3.5 Крышки коробок предохраняют внутреннюю полость коробок от затекания бетонного раствора при замоноличивании.



3.6. Снаружи корпусов коробок имеются проушины, предназначенные для крепления коробок вязальной проволокой к арматурному каркасу панели и цилиндрические впадины – для крепления коробок на фиксаторах форм на участках формирования панелей.

3.7. После окончания электромонтажных работ коробки закрывают крышками КОИ-2 (ТУ 36.18.29.01-48-89).