

ДВУХКАНАЛЬНЫЙ

- ※ Инновационный проект отдела исследований и разработок Pedrollo привел к созданию новой серии BC, полной линейки прочных насосов с превосходными характеристиками и надежностью, идеально подходящих для удаления нежелательной воды в бытовых, гражданских и промышленных областях.
- ※ Точная гидродинамическая конструкция также позволяет использовать его высокую эффективность, что приводит к большей экономии энергии.
- ※ Эффективность и качество всегда были основными целями Pedrollo. Тщательный выбор компонентов, строгий контроль качества и самые современные технологии производства позволяют создавать насосы, гарантирующие максимальную надежность и безопасность эксплуатации каждому пользователю.
- ※ **Они рекомендуются для осушения затопленных помещений, таких как подвалы, подземные автостоянки и вообще там, где есть повторяющиеся инфильтраты. Благодаря своей надежности они идеально подходят для автомоек, управления бытовыми стоками, опорожнения выгребных ям и удаления сточных вод, а также для транспортировки сточных и дождевых вод.**



ДИАПАЗОН ПРОИЗВОДИТЕЛЬНОСТИ

- Производительность до **850 л/мин** (51 м³/ч)
- Напор до **17 м**

ПРЕДЕЛЫ ПРИМЕНЕНИЯ

- Макс глубина погружения 5 м (при достаточно длинном кабеле питания)
- Макс температура жидкости **+40 °C**
- Прохождение взвешенных частиц до **Ø 50 мм**
- минимальная глубина погружения для непрерывной работы:
 - **290 мм** для BC 10/50
 - **330 мм** для BC 15/50
 - **360 мм** для BC 20/50

СТАНДАРТЫ СТРОИТЕЛЬСТВА И БЕЗОПАСНОСТИ

- Длина силового кабеля:
 - **5 м** для BC 10/50
 - **10 м** для BC 15/50, BC 20/50
- Поплавковый выключатель для однофазных версий

УСТАНОВКА И ИСПОЛЬЗОВАНИЕ

Погружные насосы **BC** подходят для отвода грязных и сточных вод в бытовых и гражданских целях. Они оснащены **ДВУХКАНАЛЬНЫМ** рабочим колесом из нержавеющей стали и способны перекачивать жидкости, содержащие коротковолокнистые взвешенные частицы диаметром до 50 мм.

Эти насосы отличаются своей надежностью, которую лучше всего оценить в условиях автоматической работы в стационарных установках.

ПАТЕНТЫ - ТОВАРНЫЕ ЗНАКИ - МОДЕЛИ

- Патент № EP2313658
- Патент № IT0001428923

ВАРИАНТЫ ДОСТУПНЫ ПО ЗАПРОСУ

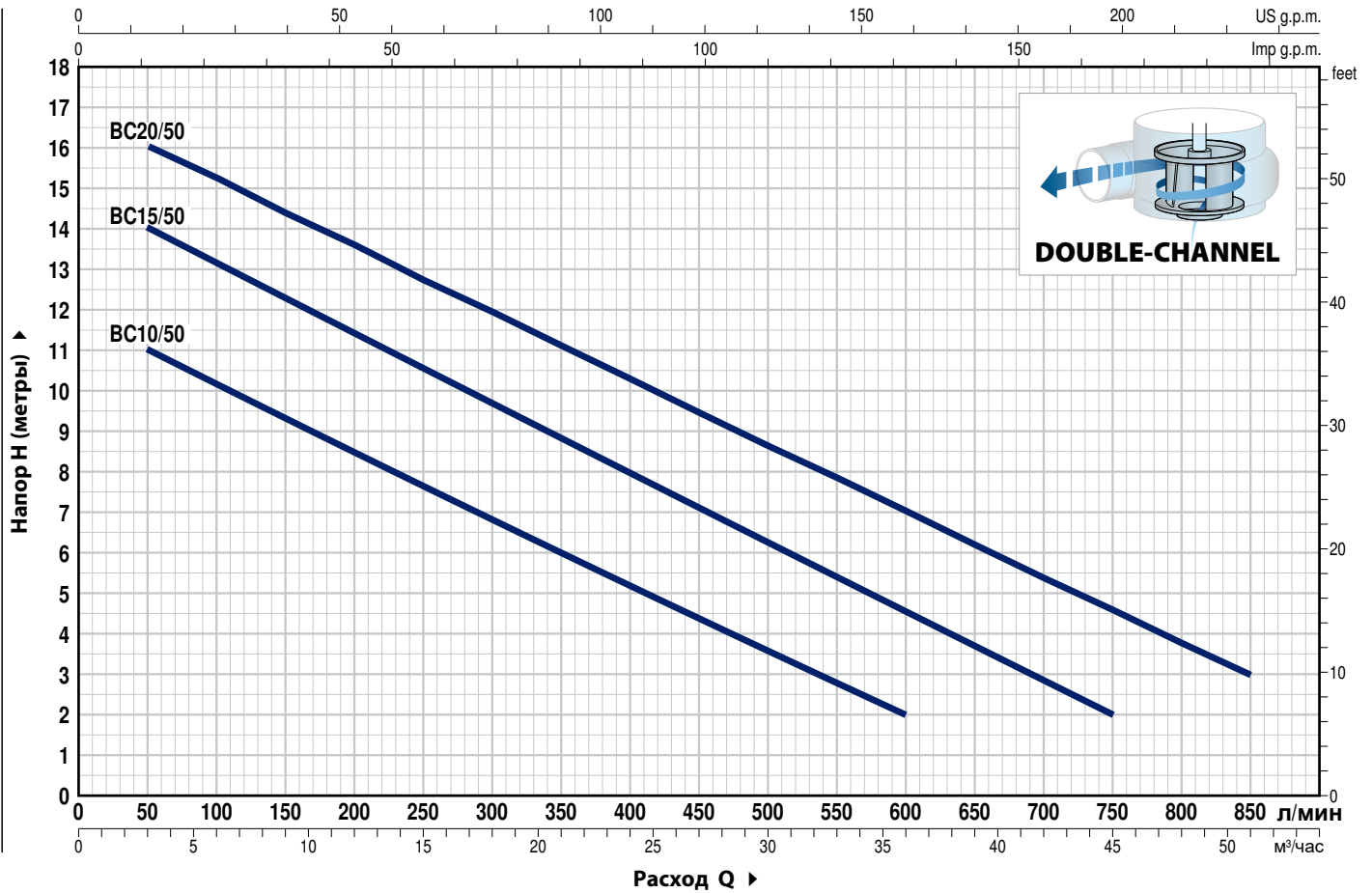
- Однофазные насосы без поплавкового выключателя
 - ▶ Примечание: Стандарт EN 60335-2-41 гласит, что кабель питания должен быть длиной 10 м для наружного применения.
- Однофазные насосы без поплавкового выключателя
- Другие напряжения или частота 60 Гц

ГАРАНТИЯ

2 года в соответствии с нашими общими условиями продажи

ХАРАКТЕРИСТИКИ И РАБОЧИЕ ХАРАКТЕРИСТИКИ



50 Гц n=2900 об/мин

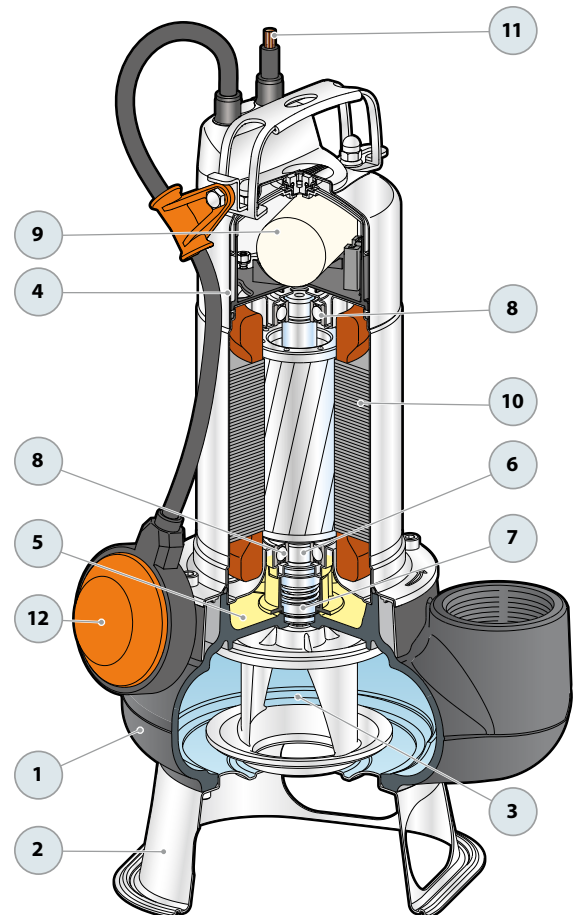


ТИП		МОЩНОСТЬ (P ₂)		Q л/мин	m ³ /h										
Однофазный	Трёхфазный	кВт	НР		0	3	6	12	18	24	30	36	42	45	51
BCm 10/50	BC 10/50	0.75	1	H metres	12	11	10	8.5	7	5	3.6	2			
BCm 15/50	BC 15/50	1.1	1.5		15	14	13	11.5	9.7	8	6.3	4.6	2.9	2	
BCm 20/50	BC 20/50	1.5	2		17	16	15.3	13.5	12	10.3	8.6	7	5.3	4.5	3

Q = расход H = общий манометрический напор

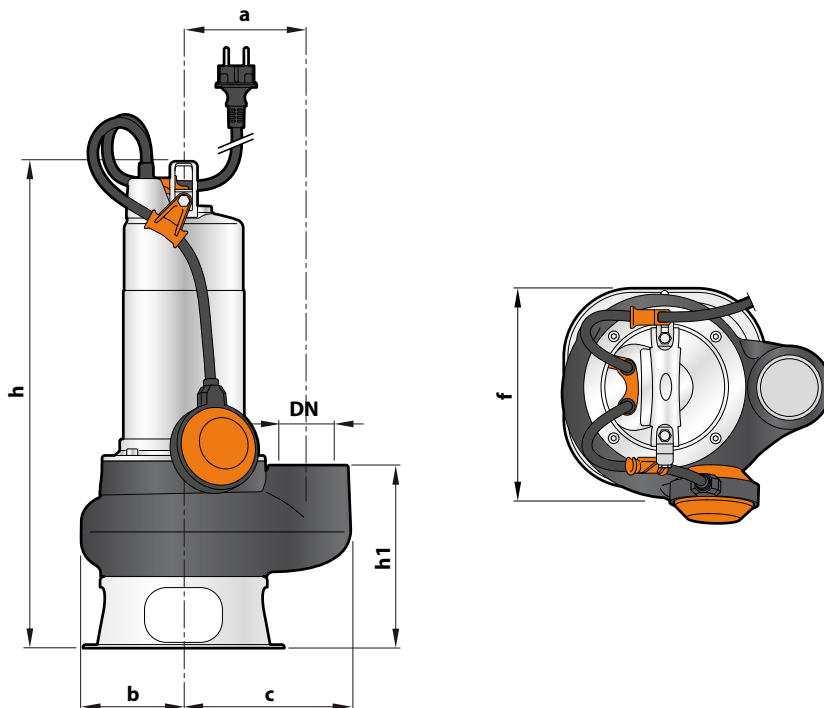
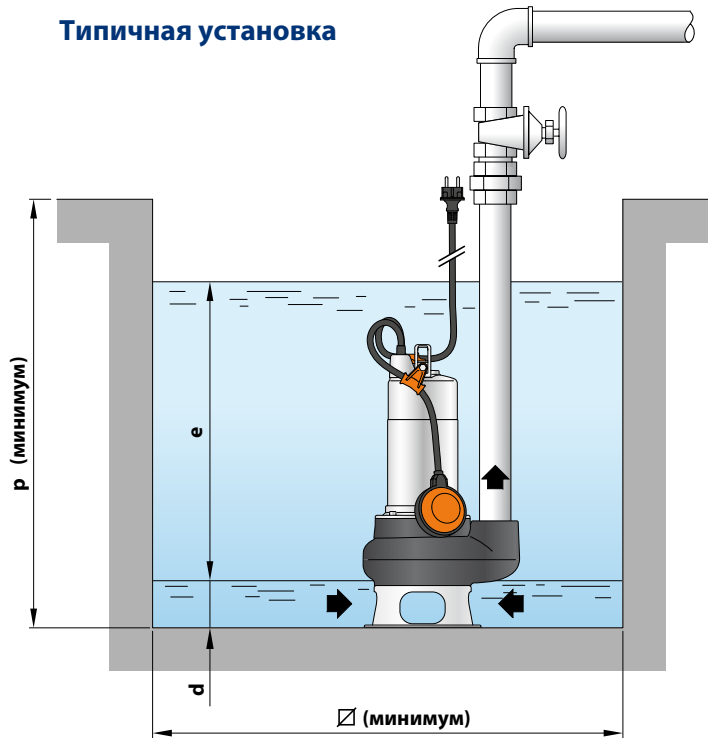
Допуск характеристических кривых в соответствии с EN ISO 9906, класс 3B.

ПОЗ. КОМПОНЕНТ	КОНСТРУКТИВНЫЕ ХАРАКТЕРИСТИКИ					
1	КОРПУС НАСОСА	Чугун с катафорезным покрытием для большей устойчивости к коррозии, с резьбовым отверстием в соответствии с ISO 228/1.				
2	ОСНОВАНИЕ	Нержавеющая сталь AISI 304				
3	РАБОЧЕЕ КОЛЕСО	ДВУХКАНАЛЬНЫЙ тип микролитая нержавеющая сталь AISI 304. ДВУХКАНАЛЬНОЕ рабочее колесо позволяет получить отличную производительность и высокую энергоэффективность, создавая большее давление и гарантируя перекачку твердых тел диаметром до 50 мм. Несомненно, это лучшее решение для отвода сточных вод.				
4	КОРПУС ДВИГАТЕЛЯ	Нержавеющая сталь AISI 304				
5	КРЫШКА ДВИГАТЕЛЯ	Нержавеющая сталь AISI 304 для ВС 10/50 Чугун с катафорезным покрытием для ВС 15/50, ВС 20/50				
6	ВАЛ ДВИГАТЕЛЯ	AISI 431 Нержавеющая сталь				
7	ДВОЙНОЕ ТОРЦЕВОЕ УПЛОТНЕНИЕ В МАСЛЯНОЙ КАМЕРЕ					
	Уплотнение	Вал	Положение	Материал		
	ТИП	Diameter		<i>Неподвижное кольцо</i>	<i>Подвижное кольцо</i>	<i>Эластомер</i>
	MG1-14D SIC	Ø 14 мм	Со стороны двигателя Со стороны насоса	Карбид кремния Карбид кремния	Графит Карбид кремния	NBR NBR
	Двойное механическое уплотнение с промежуточной масляной камерой и направляющими из карбида кремния для большей стойкости к истиранию и износу, а также для увеличения срока службы насоса.					
8	ПОДШИПНИКИ					
	Электронасос	ТИП				
	ВС 10/50	6203 ZZ / 6203 ZZ				
	ВС 15/50, ВС 20/50	6303 2RS - C3 / 6203 ZZ				
9	КОНДЕНСАТОР	EN 60252-1/A1	 			
	(только для однофазных версий)					
10	ЭЛЕКТРОДВИГАТЕЛЬ					
	Электродвигатели производятся в соответствии с высокими стандартами качества и проходят самые строгие проверки для обеспечения отличной изоляции. После пропитки обмотки высококачественными смолами следует обработка в печи до восьми часов, что обеспечивает долгий срок службы двигателя.					
	ВСт: однофазный 230 В - 50 Гц со встроенной в обмотку защитой от тепловой перегрузки					
	ВС: трехфазный 400 В - 50 Гц					
	–Изоляция: класс F					
	–Защита: IP X8					
11	СИЛОВОЙ КАБЕЛЬ					
	Силовой кабель залит эпоксидной смолой как в области люверсов, так и в месте выхода проводов из оболочки, что обеспечивает абсолютную изоляцию от проникновения влаги и воды.					
	Тип " H07 RN-F " (с вилкой Schuko только для однофазных версий)					
	Стандартная длина:					
	– 5 метров для ВС 10/50,					
	– 10 метров для ВС 15/50, ВС 20/50					
12	ПОПЛАВКОВЫЙ ВЫКЛЮЧАТЕЛЬ					
	(только для однофазных версий)					



РАЗМЕРЫ И ВЕС

Типичная установка



ТИП		ПАТРУБОК DN	Прохождение тв. частиц	РАЗМЕРЫ мм										кг	
Однофазный	Трёхфазный			a	b	c	f	h	h1	d	e	p	Ø	1~	3~
BCm 10/50	BC 10/50	2"	Ø 50 мм	115	95	155	200	451	169	60	регулируемый	500	500	16.2	15.0
BCm 15/50	BC 15/50							484						18.8	17.2
BCm 20/50	BC 20/50							514						21.0	18.8



Погружные насосы **DOUBLE-CHANNEL**

ПОТРЕБЛЯЕМЫЙ ТОК И КОНДЕНСАТОРЫ

ТИП	НАПРЯЖЕНИЕ		ЕМКОСТЬ (230 В до 240 В)
	230 В	240 В	
Однофазный			
BCm 10/50	5.5 А	5.4 А	25 μF 450 VL
BCm 15/50	8.0 А	7.8 А	35 μF 450 VL
BCm 20/50	10 А	9.8 А	35 μF 450 VL

ТИП	НАПРЯЖЕНИЕ			
	230 В	400 В	240 В	415 В
Трехфазный				
BC 10/50	3.8 А	2.2 А	3.6 А	2.1 А
BC 15/50	5.3 А	3.1 А	5.1 А	2.9 А
BC 20/50	6.7 А	3.9 А	6.5 А	3.7 А