



ИНСТРУКЦИЯ ПО МОНТАЖУ Анкерный зажим PAZ 3

1. Назначение и область применения.

- Анкерный зажим PAZ 3 предназначен для анкерного крепления защищенных и неизолированных проводов к натяжным изоляторам или изолирующим подвескам на концевых и угловых опорах.

- **ВАЖНО!!!** При монтаже с защищенным/изолированным проводом необходимо обязательно снимать изоляцию на участке провода, помещаемом в зажим!

2. Основные технические характеристики.

- Основные технические характеристики анкерного зажима PAZ 3 указаны в таблице 1

Позиция	Артикул	Сечение жилы, мм ²		Предельная нагрузка, кН	Момент затяжки, Н·м	Масса, кг
		Мин.	Макс.			
PAZ 3	13402142	35	150	40	44	0,71

Таблица 1. Технические характеристики анкерного зажима PAZ 3.

- Внешний вид анкерного зажима PAZ 3 представлен на рисунке 1.

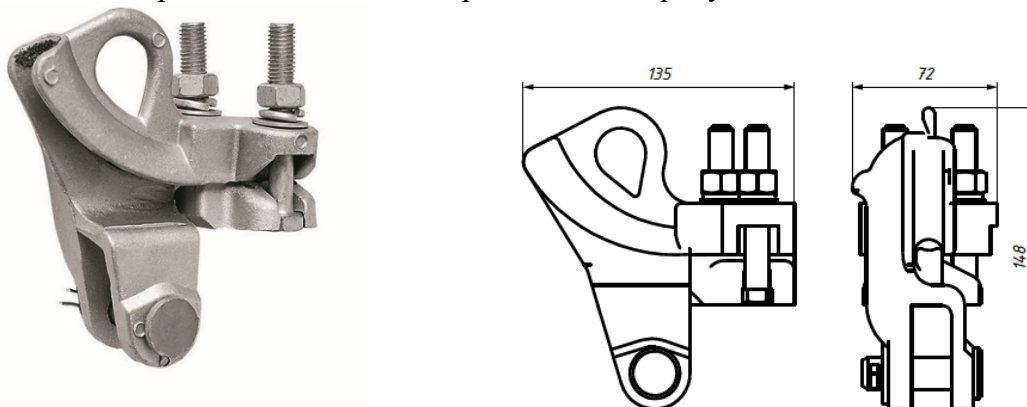


Рис. 1. Внешний вид анкерного зажима PAZ 3.

- Анкерный зажим PAZ 3 является необслуживаемым изделием. Ремонт зажима не предусмотрен.

3. Подготовка изделия к работе

- Достать изделие и произвести внешний осмотр. Убедиться в отсутствии видимых дефектов, отбитых краёв, трещин и деформаций.

4. Монтаж

- Последовательность операций монтажа анкерного зажима PAZ 3:

- зафиксировать жилу провода в зажиме, прижав её плашкой, завернув гаечным ключом две гайки. Если провод имеет защитную изоляцию, необходимо предварительно снять изоляцию с жилы в месте установки зажима на участке провода длиной 19 см.

- вытащить шпильку из крепежного пальца.

- вынуть крепежный палец.

- вставить оконцеватель изолятора типа «серьга» в проушину на зажиме и зафиксировать узел крепления при помощи крепежного пальца.

- зашпильковать.

- для монтажа зажима применяется накидной ключ с размером головки 19 мм и нож типа ЖОК 828.

- Условия монтажа:

- монтаж линейной арматуры рекомендуется проводить при температуре окружающей среды не ниже минус 20°С в соответствии с данной инструкцией.

- подвеска защищённых проводов на воздушных линиях электропередачи должна осуществляться в соответствии с требованиями Правил устройства электроустановок и методическими указаниями по монтажу СО 34.20.803-2000.

- при выборе типа арматуры механические напряжения следует принимать в соответствии с проектами опор воздушных линий и конструкции провода с защитной изоляцией.

- монтаж защищённых проводов следует выполнять с применением линейной арматуры, предусмотренной проектом, средств механизации, приспособлений и монтажного инструмента, предназначенного для использования при работах с проводом конкретного типа.

- закрепление защищённых проводов на концевых опорах ВЛЗ должно выполняться в соответствии с требованиями раздела 3.2 СО 34.20.803-2000.

- в процессе установки арматуры на ВЛЗ необходимо принимать меры предосторожности для защиты изоляции провода.

- безопасность выполнения работ в процессе монтажа арматуры и эксплуатации ВЛЗ обеспечивается соблюдением требований действующих Правил безопасности при работах в электроустановках.

5. Требования безопасности и охраны окружающей среды

- Требования безопасности должны соответствовать требованиям ГОСТ 13276 и ГОСТ Р 51177

- Требования охраны окружающей среды должны соответствовать требованиям ГОСТ 13276, ГОСТ Р 51177 и руководящему документу РД-03-21-2007.

- Утилизация должна проводиться согласно установленным правилам утилизации материалов, из которых изготовлены изделия.

6. Требования к упаковке, маркировке, условиям хранения и транспортирования

- Линейная арматура упаковывается в картонную тару или иную, обеспечивающую ее сохранность при хранении и транспортировке. Дополнительно арматура может упаковываться в групповую тару – полиэтиленовые пакеты.

- Картонная тара с линейной арматурой должна быть снабжена ярлыком со следующими данными:

- марка изделия;

- номер технических условий (при наличии);

- брутто-масса тары;

- количество изделий;

- наименование (товарный знак) предприятия-изготовителя;

- указание страны завода - изготовителя;

- дата изготовления;

- указание на наличие в ящике сопроводительной документации;

- остальная маркировка грузов по ГОСТ 14192.

- Условия транспортирования арматуры в части воздействия климатических факторов внешней среды по условиям хранения 3, 4 и 7 согласно ГОСТ 15150.
- Погрузка и разгрузка изделия должна производиться вручную или с использованием погрузочных средств, не вызывающих повреждения их поверхности (вмятины, царапины и др.), влияющие на их свойства.
- Условия хранения линейной арматуры в части воздействия климатических факторов внешней среды должны соответствовать группе 4 по ГОСТ 15150.
- Дополнительные требования к транспортировке и хранению изделия устанавливаются в стандартах и технических условиях на продукцию.

7. Утилизация

- После окончания срока службы изделие не представляет опасности для жизни и здоровья людей, окружающей среды и подлежит утилизации в общем порядке.

8. Гарантии изготовителя

- Гарантийный срок – 5 лет с момента ввода в эксплуатацию, но не более 7 лет с момента продажи.
- Срок эксплуатации – 40 лет. Основные характеристики и функционирование изделия при отсутствии механического износа и надлежащем хранении сохраняются в течение всего срока эксплуатации.
- Гарантийные обязательства не распространяются на изделия, модифицированные потребителем либо использовавшиеся с нарушением правил эксплуатации, транспортировки или хранения, а также имеющие износ или механические повреждения инородными предметами.
- Изготовитель не несет ответственности за нецелевое или неправильное использование изделия.
- Гарантия не распространяется на повреждения, возникшие в результате естественного износа, плохого ухода, неправильного использования или небрежного обращения, а также являющиеся следствием несанкционированного вмешательства в устройство изделия лиц, не имеющих специального разрешения на проведение ремонта.

Изготовитель оставляет за собой право вносить изменения в конструкцию изделия, не ухудшающие его технологические и эксплуатационные параметры!

Любую информацию по качеству продукции, уровню обслуживания, а также замечания, предложения и отзывы просьба отправлять на электронный адрес: info@armatech.group

Напишите, и мы усовершенствуем!

Производитель: ООО «НИЛЕД»

ООО «АРМАТЕХ»

www.armatech.group

Отдел продаж:

+8 (800) 222-26-68 (многоканальный)

Сервисный центр:

+8 (800) 222-26-68 (доб. 911)

