



ИНСТРУКЦИЯ ПО МОНТАЖУ Анкерные клиновые зажимы марок РА 1500, DN 35, DN 120, DN 95-120

1. Назначение и область применения.

- Зажим предназначен для крепления нулевой изолированной несущей жилы провода СИП-2 к анкерному кронштейну или крюку (на конечных, угловых, промежуточных опорах воздушных линий, на стенах зданий).

- Применять зажим для неизолированных проводов ЗАПРЕЩЕНО!

2. Основные технические характеристики.

- Основные технические характеристики анкерных зажимов РА 1500, DN 35, DN 120, DN 95-120 указаны в таблице 1.

Позиция	Артикул	Сечение жилы, мм ²		Диаметр жилы по изоляции, мм		Предельная нагрузка, кН	Масса, кг
		Мин.	Макс.	Мин.	Макс.		
DN 35	10100011	25	35	8	12	10	0,364
РА 1500	10100021	50	70	11	14	15	0,38
DN 95-120	10102841	70	120	14	17	22	0,61
DN 120	10100051	70	120	14	17	30	0,72

Таблица 1. Технические характеристики анкерных зажимов РА 1500, DN 35, DN 120, DN 95-120.

- Внешний вид анкерных зажимов РА 1500, DN 35, DN 120, DN 95-120 представлен на рисунке 1.

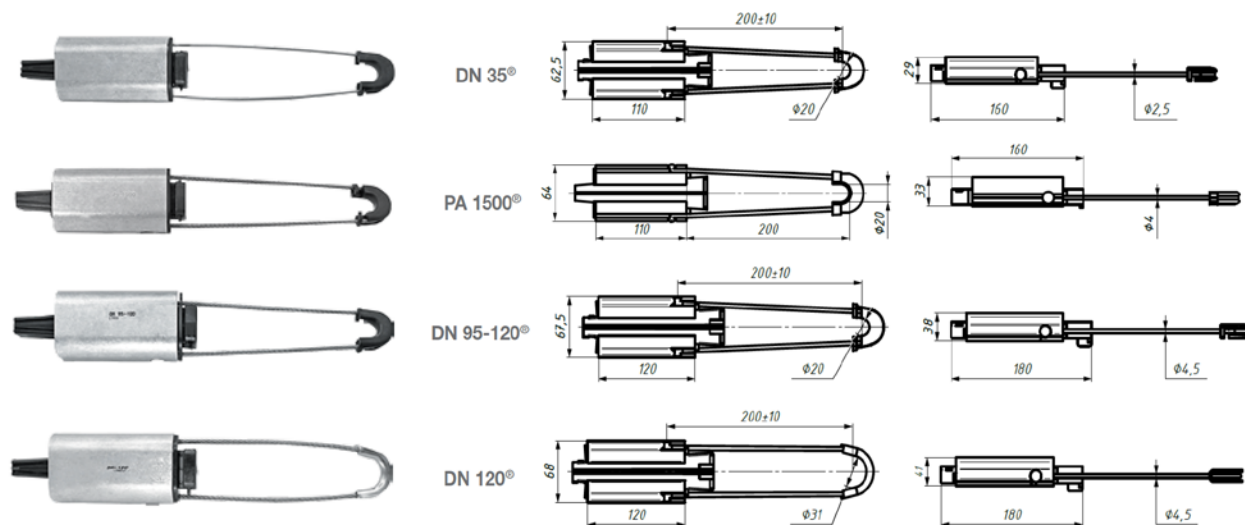


Рис. 1. Внешний вид анкерных зажимов РА 1500, DN 35, DN 120, DN 95-120.

- Анкерный зажим РА 1500, DN 35, DN 120, DN 95-120 является необслуживаемым изделием. Ремонт зажима не предусмотрен.

3. Подготовка изделия к работе

- Достать изделие и произвести внешний осмотр. Убедиться в отсутствии видимых дефектов, отбитых краёв, трещин и деформаций.

4. Монтаж

- Последовательность операций монтажа анкерных зажимов PA 1500, DN 35, DN 120, DN 95-120:

- из корпуса с одной стороны вытащить тросик.
- завести тросик в анкерный кронштейн и пристегнуть обратно к зажиму.
- выдвинуть из корпуса клиновые вставки.
- завести нулевую несущую жилу СИП между клиновыми вставками.
- заклинить вставки рукой в корпусе зажима.
- натяжением провода СИП дозаклинить в зажиме несущую жилу
- специальный инструмент для монтажа не требуется.
- рекомендуется использовать зажимы типа DN 35, PA 1500 на кронштейнах CS 10.3, CB 600, CT 600 и на крюках В 16, CF 16. Зажимы типа DN 95-120, DN 120 - на кронштейнах CA 2000 и крюках В 20

- Условия монтажа:

- монтаж линейной арматуры рекомендуется проводить при температуре окружающей среды не ниже минус 20°C в соответствии с данной инструкцией.
- подвеска изолированных проводов на опорах воздушных линиях электропередачи должна осуществляться в соответствии с требованиями Правил устройства электроустановок.
- линейная арматура монтируется с применением стандартных инструментов и приспособлений.
- в процессе установки арматуры на ВЛИ необходимо принимать меры предосторожности для защиты изоляции провода.
- безопасность выполнения работ в процессе монтажа арматуры и эксплуатации ВЛИ обеспечивается соблюдением требований действующих Правил безопасности при работах в электроустановках.

5. Требования безопасности и охраны окружающей среды

- Требования безопасности должны соответствовать требованиям ГОСТ 13276 и ГОСТ Р 51177
- Требования охраны окружающей среды должны соответствовать требованиям ГОСТ 13276, ГОСТ Р 51177 и руководящему документу РД-03-21-2007.
- Утилизация должна проводиться согласно установленным правилам утилизации материалов, из которых изготовлены изделия.

6. Требования к упаковке, маркировке, условиям хранения и транспортирования

- Линейная арматура упаковывается в картонную тару или иную, обеспечивающую ее сохранность при хранении и транспортировке. Дополнительно арматура может упаковываться в групповую тару – полиэтиленовые пакеты.

• Картонная тара с линейной арматурой должна быть снабжена ярлыком со следующими данными:

- марка изделия;
- номер технических условий (при наличии);
- брутто-масса тары;
- количество изделий;
- наименование (товарный знак) предприятия-изготовителя;
- указание страны завода - изготовителя;
- дата изготовления;
- указание на наличие в ящике сопроводительной документации;
- остальная маркировка грузов по ГОСТ 14192.

• Условия транспортирования арматуры в части воздействия климатических факторов внешней среды по условиям хранения 3, 4 и 7 согласно ГОСТ 15150.

• Погрузка и разгрузка изделия должна производиться вручную или с использованием погрузочных средств, не вызывающих повреждения их поверхности (вмятины, царапины и др.), влияющие на их свойства.

• Условия хранения линейной арматуры в части воздействия климатических факторов внешней среды должны соответствовать группе 4 по ГОСТ 15150.

• Дополнительные требования к транспортировке и хранению изделия устанавливаются в стандартах и технических условиях на продукцию.

7. Утилизация

• После окончания срока службы изделие не представляет опасности для жизни и здоровья людей, окружающей среды и подлежит утилизации в общем порядке.

8. Гарантии изготовителя

• Гарантийный срок – 5 лет с момента ввода в эксплуатацию, но не более 7 лет с момента продажи.

• Срок эксплуатации – 40 лет. Основные характеристики и функционирование изделия при отсутствии механического износа и надлежащем хранении сохраняются в течение всего срока эксплуатации.

• Гарантийные обязательства не распространяются на изделия, модифицированные потребителем либо использовавшиеся с нарушением правил эксплуатации, транспортировки или хранения, а также имеющие износ или механические повреждения инородными предметами.

• Изготовитель не несет ответственности за нецелевое или неправильное использование изделия.

• Гарантия не распространяется на повреждения, возникшие в результате естественного износа, плохого ухода, неправильного использования или небрежного обращения, а также являющиеся следствием несанкционированного вмешательства в устройство изделия лиц, не имеющих специального разрешения на проведение ремонта.

Изготовитель оставляет за собой право вносить изменения в конструкцию изделия, не ухудшающие его технологические и эксплуатационные параметры!

Любую информацию по качеству продукции, уровню обслуживания, а также замечания, предложения и отзывы просьба отправлять на электронный адрес: info@armatech.group

Напишите, и мы усовершенствуем!

Производитель: ООО «НИЛЕД»

ООО «АРМАТЕХ»

www.armatech.group

Отдел продаж:

+8 (800) 222-26-68 (многоканальный)

Сервисный центр:

+8 (800) 222-26-68 (доб. 911)

