

ние объектов и уровень естественной освещенности окружающей среды, управляя включением и выключением светового прибора. Микроволновый канал обнаружения движения создает зону электромагнитного поля и реагирует на движение в этой зоне. В отличие от ультразвуковых и инфракрасных датчиков движения, на эффективность его работы практически не влияют изменения температуры, наличие препятствий (стены), движения воздуха и малых объектов (птицы, насекомые) в зоне микроволнового поля. Время работы светильника после активации 180 секунд.

Внимание! Светильники располагать на расстоянии не менее 1,5 м друг от друга

ХРАНЕНИЕ, ТРАНСПОРТИРОВКА И УТИЛИЗАЦИЯ

Хранить в упаковке производителя в помещениях с естественной вентиляцией при температуре от +5 до +45 °С и относительной влажности не более 80%. Не допускать воздействия влаги. Транспортировать в упаковке производителя любым видом транспорта, при условии защиты от механических повреждений. Светильники хранятся уложенными в штабелях или на поддонах в штабелях высотой не более 1,5 метра. Хранение светильников должно обеспечивать их сохранность от механических повреждений. Светильник не содержит токсичных материалов. О способах утилизации данного продукта узнавайте в местных органах власти.

СЕРТИФИКАЦИЯ

Товар сертифицирован согласно действующим Техническим Регламентам Таможенного Союза. Информация о сертификации нанесена на индивидуальной упаковке.

ГАРАНТИЙНЫЕ ОБЯЗАТЕЛЬСТВА

Гарантийный срок службы 60 месяцев с даты покупки светильника, при условии соблюдения правил эксплуатации. Замена вышедшего из строя светильника осуществляется в точке продажи, при наличии кассового чека и данного заполненного паспорта. Дата производства нанесена на корпусе светильника в формате КДДММГГХ, где первая буква обозначает код завода-изготовителя, ДД – день, ММ – месяц, ГГ – год, Х – номер бригады (число от 1 до 9).

ИНФОРМАЦИЯ ОБ ИЗГОТОВИТЕЛЕ

Сделано в России. Изготовитель: ООО «Каскад» 141607, Московская обл., г.о. Клин, г. Клин, тер. Клиновоттранс, д. 4/1, стр. 2.
www.navigator-light.ru

Код продукта	Дата изготовления (на корпусе)	Дата продажи	Штамп магазина

Производитель оставляет за собой право вносить в конструкцию изделия технические изменения и усовершенствования, не ухудшающие технические характеристики изделия.

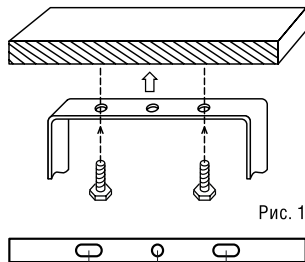


Рис. 1

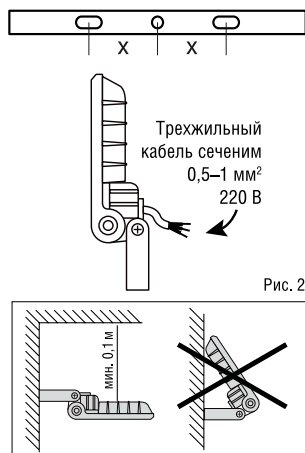


Рис. 2

ПАСПОРТ ИЗДЕЛИЯ

Navigator

Светодиодный прожектор с микроволновым датчиком движения и освещенности серии NFL-03

Внимание! Перед установкой и использованием светильника внимательно прочитайте инструкцию и сохраняйте ее до конца эксплуатации!

ОБЩИЕ СВЕДЕНИЯ

Пылевлагозащищенные прожекторы торговой марки Navigator серии NFL-03 предназначены для работы в сети переменного тока с номинальным напряжением 220 В (допустимый диапазон входного напряжения 176–264 В) и частотой 50/60 Гц. Качество электроэнергии должно соответствовать ГОСТ 32144-2013. Прожекторы предназначены для внутреннего и внешнего освещения.

КОМПЛЕКТ ПОСТАВКИ

Прожектор – 1 шт.
Паспорт изделия – 1 экз.
Кронштейн – 1 шт.

ПАРАМЕТРЫ ДАТЧИКА

Порог освещенности	30 лк
Радиус действия	3–5 м
Время работы после активации	180 сек

ИНФОРМАЦИЯ ПО БЕЗОПАСНОСТИ

Во избежание ошибок при установке и использовании, обратитесь к квалифицированному электрику.

- Работы по установке и обслуживанию прожектора можно проводить, только убедившись в том, что питание сети отключено.
- При эксплуатации необходимо располагать прожектор и электропроводку вдали от химически активной среды, горючих и легковоспламеняющихся предметов и поверхностей.
- Прожектор может быть установлен непосредственно на поверхность из нормально воспламеняющихся материалов.
- Регулярно проверяйте все электрические соединения и целостность проводки. Запрещено подключение и использование прожектора при поврежденной электропроводке.
- Запрещено производить подключение прожектора с нетермостойкой изоляцией.
- Убедитесь, что все электрические соединения надежно защищены от попадания влаги. Степень защиты от проникновения пыли и влаги IP65 может быть достигнута при использовании кабеля диаметром от 6 до 10 мм.
- Загрязненный рассеиватель протирать мягкой тканью без применения абразивных чистящих средств.
- При повреждениях прожектора, нарушающих его целостность, эксплуатировать прожектор запрещено. При обнаружении неисправности обесточьте прожектор и обратитесь к квалифицированному электрику для выявления причины.
- При выходе из строя прожектора в течение гарантийного срока, его можно обменять по гарантии в точке продажи. При выходе из строя прожектора после истечения срока службы, утилизировать его согласно пункту об утилизации настоящего паспорта.

ПОДГОТОВКА СВЕТИЛЬНИКА К РАБОТЕ

- Закрепите светильник на опорной поверхности двумя винтами (рис. 1). Установочные размеры указаны в таблице.
- Обесточьте сетевой кабель (трехжильный кабель с сечением от 0,5 до 1,0 мм², в комплект не входит).
- Подключите сетевой кабель к светильнику (рис. 2).
- Обеспечьте защиту электрического соединения от попадания влаги.

Внимание! Подключение заземляющего провода к светильнику обязательно.

ЭКСПЛУАТАЦИЯ

Светильник оборудован встроенным комбинированным датчиком, который реагирует на движе-

EAC

ТЕХНИЧЕСКИЕ ХАРАКТЕРИСТИКИ

Код продукта	NFL-03-50-4K-BL-LED	NFL-03-50-6.5K-BL-LED	NFL-03-100-4K-BL-LED	NFL-03-100-6.5K-BL-LED
Цвет корпуса	черный			
Мощность, Вт	50		100	
Напряжение питания, В	176–264			
Номинальная частота напряжения, Гц	50/60			
Сила тока, А	0,24		0,48	
Цветовая температура, К	4000	6500	4000	6500
Световой поток светильника, лм	6950		14200	
Световая отдача, лм/Вт	139		142	
Сила света, кд	4728		9660	
Индекс цветопередачи	Ra>75			
Кэффициент пульсации	<10%			
Кэффициент мощности (cos φ)	≥0,95			
Степень защиты от пыли и влаги по ГОСТ 14254-2015	IP65			
Ударопрочность	IK08			
Диммирование	нет			
Класс защиты от поражения электрич. током	I			
Количество светодиодов, шт.	48		96	
Бренд и типоразмер светодиодов	DACOL 2835			
Угол светового потока	80°			
Класс светораспределения по ГОСТ 34819-2021	П			
Тип кривой силы света по ГОСТ 34819-2021	Д			
Климатическое исполнение по ГОСТ 15150-69	УХЛ1			
Диапазон рабочих температур, °С	от -40 до +40			
Сечение подключаемых проводников, мм ²	0,5–1,0			
Энергоэффективность	А+			
Способ монтажа	на лиру			
Материал корпуса	на плоскую поверхность			
Материал рассеивателя	поликарбонат			
Размер (ДхШхВ), мм	178 x 167 x 48		236 x 232 x 60	
Расстояния между центрами монтажных отверстий на кронштейне (X), мм	36		45	
Вес светильника, г	600		1400	
Срок службы, ч	40 000			
Гарантия, мес	60			