

Коробки монтажные для камер наружного видеонаблюдения серии NSS-CDB

НАЗНАЧЕНИЕ И ОБЛАСТЬ ПРИМЕНЕНИЯ


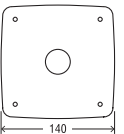
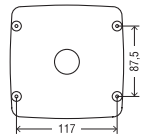
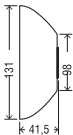
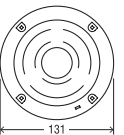
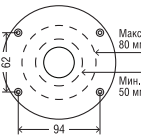
Коробки монтажные для камер наружного видеонаблюдения серии NSS-CDB предназначены для установки и подключения видеокамер и защиты мест кабельных соединений от внешнего воздействия. Корпус коробок изготовлен из ударопрочного композитного пластика, устойчивого к УФ-излучениям, климатическим и температурным воздействиям, что позволяет устанавливать изделие как внутри помещений, так и на открытых пространствах в любых климатических условиях.

ТЕХНИЧЕСКИЕ ХАРАКТЕРИСТИКИ

Таблица 1. Основные технические характеристики

Код продукта	NSS-CDB-01-WH	NSS-CDB-01-PRO-WH	NSS-CDB-02-WH	NSS-CDB-02-PRO-WH
Размеры, мм	140x140x66	140x140x66	∅131x41,5	∅131x41,5
Степень защиты	IP56	IP66	IP55	IP65
Цвет	белый	белый	белый	белый
Максимальная нагрузка, кг	3		2	
Вес, кг	0,26	0,29	0,13	0,15
Темп-ра эксплуатации, °С	-50...+60			
Материал корпуса	пластик, армированный стекловолокном			

Таблица 2. Габаритные и установочные размеры, мм

Габаритные размеры, мм		Установочные размеры, мм	
NSS-CDB-01-WH, NSS-CDB-01-PRO-WH			
			
NSS-CDB-02-WH, NSS-CDB-02-PRO-WH			
			Макс. 80 мм Мин. 50 мм

КОМПЛЕКТ ПОСТАВКИ

Код продукта	NSS-CDB-01-WH	NSS-CDB-01-PRO-WH	NSS-CDB-02-WH	NSS-CDB-02-PRO-WH
Коробка монтажная, шт.	1	1	1	1
Паспорт изделия, экз.	1	1	1	1
Кабельный ввод PG-7, шт.	-	1	-	-
Тросик, шт.	-	1	-	-
Хомут нейлоновый, шт.	-	-	1	1
Кольцо-шуроп 3x15 мм, шт.	-	2	-	-
Карабин тип А, шт.	-	1	-	-
Шнур уплотнительный, шт.	-	1	-	1
Шайба уплотнительная, шт.	1	2	1	2
Мембранный ввод для гофротрубы (сальник), шт.	1	2	1	2
Саморез 3,9x16 мм (для крепления камеры), шт.	4	4	4	4
Саморез 3,9x16 мм (для крепления крышки), шт.	-	-	4	4
Саморез 4x40 мм (для крепления крышки), шт.	4	4	-	-
Саморез 4x60 мм (для крепления коробки к стене), шт.	4	4	-	-
Дюбель распорный 6x35 мм, шт.	4	4	-	-

ТРЕБОВАНИЯ БЕЗОПАСНОСТИ И УСЛОВИЯ ЭКСПЛУАТАЦИИ

- Монтаж осуществлять только при отключенном электропитании. Убедиться в отсутствии напряжения на месте работ с помощью индикатора напряжения.
- Запрещается эксплуатировать монтажные коробки, имеющие внешние механические повреждения.
- При нормальном функционировании по истечении срока службы, изделие не представляет опасности в дальнейшей эксплуатации.

МОНТАЖ КОРОБОК

Внимание! Все работы по монтажу и демонтажу необходимо проводить при отключенном напряжении питания.

NSS-CDB-01-WH, NSS-CDB-01-PRO-WH	NSS-CDB-02-WH, NSS-CDB-02-PRO-WH
<p>Перед установкой изделия определитесь со способом ввода кабеля в коробку:</p> <ul style="list-style-type: none"> – через боковые части основания с помощью мембранного ввода (сальника) для гофротрубы; – через боковые части основания с помощью герметичного кабельного ввода PG-7; – через центр основания (предварительно вырезав отверстие), используя уплотнительную шайбу. <ol style="list-style-type: none"> 1. Заведите и разместите внутри коробки все входящие провода. Закрепите основание коробки на ровной поверхности стены, используя дюбели и саморезы из монтажного комплекта. 2. Заведите провода от видеокамеры в отверстие крышки, для герметизации провода установите уплотнительную шайбу. 3. Прикрепите видеокамеру к крышке при помощи саморезов. 4. Для удобства монтажа при соединении проводов, зацепите тросик с помощью карабина за ушко кольца шурупа на крышке и отпустите камеру, дав ей повиснуть на тросике. 5. Подключите все соединения, установите крышку с камерой на основании и закрепите саморезами. 	<p>Перед установкой изделия определитесь со способом ввода кабеля в коробку:</p> <ul style="list-style-type: none"> – через боковые части основания с помощью мембранного ввода (сальника) для гофротрубы; – через центр основания (предварительно вырезав отверстие), используя уплотнительную шайбу. <ol style="list-style-type: none"> 1. Заведите и разместите внутри коробки все входящие провода. Закрепите основание коробки на ровной поверхности стены, используя дюбели и саморезы из монтажного комплекта. 2. Заведите провода от видеокамеры в отверстие крышки, для герметизации провода установите уплотнительную шайбу. 3. Прикрепите видеокамеру к крышке при помощи саморезов. 4. Соедините крышку с основанием таким образом, чтобы отверстия для хомута совпадали. Проденьте нейлоновый хомут в паз и не полностью затяните его. 5. Для удобства монтажа при соединении проводов, отпустите крышку с камерой, дав ей повиснуть на хомуте. 6. Подключите все соединения, установите крышку с камерой на основании и закрепите саморезами. 7. Демонтируйте хомут.

УСЛОВИЯ ТРАНСПОРТИРОВКИ, ХРАНЕНИЯ И УТИЛИЗАЦИИ

Хранить в упаковке производителя в помещениях с естественной вентиляцией при температуре от -25 до +50 °С и относительной влажности не более 70%.

Транспортировать в упаковке производителя любым видом транспорта, при условии защиты от механических повреждений и непосредственного воздействия атмосферных осадков. Не утилизировать с бытовыми отходами. О способах утилизации данного продукта узнавайте в местных органах власти.

ГАРАНТИЙНЫЕ ОБЯЗАТЕЛЬСТВА

Гарантийный срок эксплуатации монтажной коробки – 12 месяцев со дня продажи, при условии соблюдения потребителем правил транспортировки, хранения, монтажа и эксплуатации, а также требований данного паспорта. Дата изготовления нанесена на индивидуальной упаковке в формате ММ.ГГГГ, где ММ – месяц, ГГГГ – год изготовления.

СЕРТИФИКАЦИЯ

Товар обязательной сертификации не подлежит.

ИНФОРМАЦИЯ ОБ ИЗГОТОВИТЕЛЕ

Сделано в России. Изготовитель: ООО «Стар Лайт Технолджи», 644007, г. Омск, ул. Октябрьская, д. 123, помещение 1П. По заказу ООО «БТЛ», 125445, Россия, г. Москва, ул. Смольная, д. 24А, этаж 10, часть пом. №3.

Код продукта	Дата изготовления (нанесена на корпусе)	Дата продажи	Штамп магазина

Производитель оставляет за собой право вносить в конструкцию изделия технические изменения и усовершенствования, не ухудшающие технические характеристики изделия.