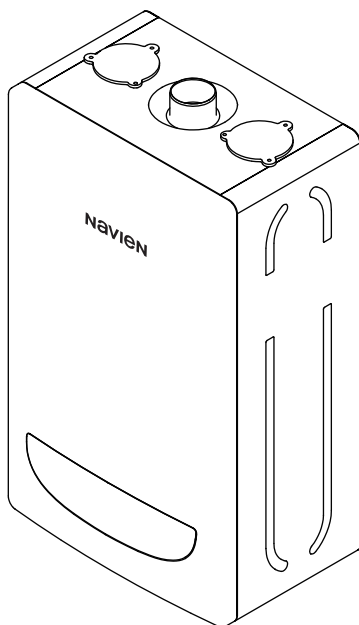


**Технический паспорт
настенного газового котла
Navien Deluxe C Coaxial
13/16/20/24/30/35/40К**



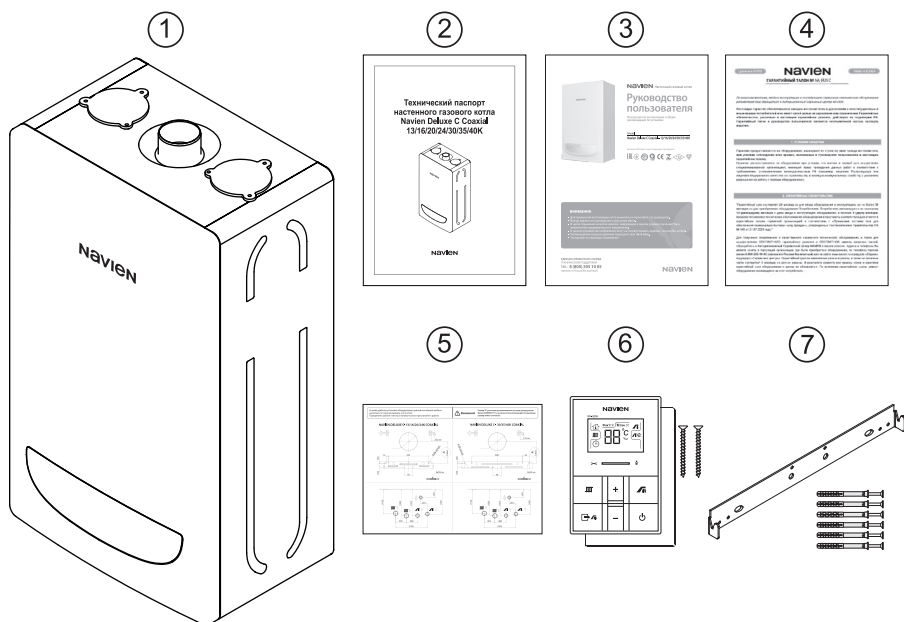
navien

Комплект поставки

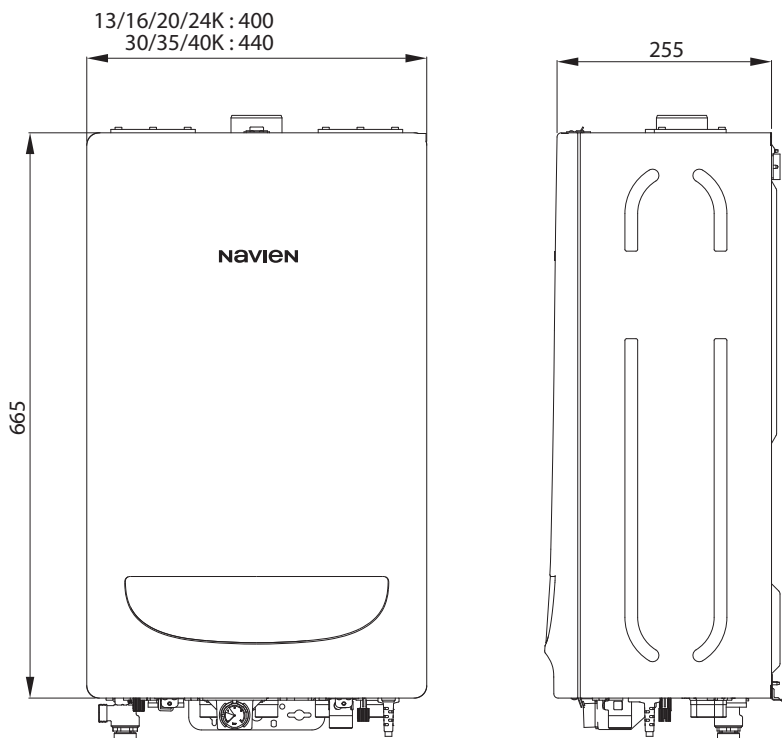
Котлы Navien Deluxe C Coaxial 13/16/20/24/30/35/40K поставляются в собранном виде после функциональных испытаний.

В комплект поставки входят:

1. Котел - 1 шт.
2. Паспорт - 1 шт.
3. Руководство пользователя - 1 шт.
4. Гарантийный талон - 1 шт.
5. Монтажный шаблон - 1 шт.
6. Пульт управления - 1 шт.
в комплекте с пультом управления поставляются:
 - кронштейн крепления к стене - 1 шт.
 - шуруп 3 x 45 - 2 шт.
7. Монтажная планка крепления котла - 1 шт.
в комплекте с монтажной планкой крепления котла поставляются:
 - дюбель-гвоздь 6 x 55 - 6 шт.



Габаритные размеры котлов Navien Deluxe C Coaxial



Условия транспортировки и хранения

Транспортирование котлов может осуществляться всеми видами транспорта, в соответствии с правилами, действующими для данного вида транспорта.

При транспортировании должна быть исключена возможность перемещения котлов внутри транспортного средства.

Котлы должны храниться в закрытом помещении, в упаковке предприятия-изготовителя, в условиях, исключающих возможность воздействия прямых солнечных лучей, влаги и резких колебаний температуры. Котёл должен храниться при температуре окружающего воздуха в пределах от +1°C до +40°C и относительной влажности воздуха не более 80%.

Технические характеристики котлов Navien Deluxe C Coaxial

Технические параметры		13K	16K	20K	24K	30K	35K	40K	
Категория		II _{2H3P}							
Исполнение		C ₁₃ , C ₄₃ , C ₅₃							
Назначение		Отопление (ОВ) и нагрев воды для хозяйственных нужд (ГВС)							
Топливо		Природный газ / Сжиженный газ							
КПД		%							
NOx		Класс							
Тепловая мощность	ОВ	кВт	8-13	8-16	8-20	8-24	12-30	12-35	12-40
	ГВС		24			30	35	40	
Отапливаемая площадь		м ²	ДО 130	ДО 160	ДО 200	ДО 240	ДО 300	ДО 350	ДО 400
Температура нагрева ОВ		°С	40-80						
Рабочее давление ОВ	Мин.	бар	0,5						
	Макс.		3,0						
Температура нагрева воды в системе ГВС		°С	30-60						
Рабочее давление ГВС	Мин.	бар	0,3						
	Макс.		8,0						
Производительность ГВС	ΔТ 25°С	л/мин	13,8			17,2	20,1	22,9	
	ΔТ 40°С		8,6			10,8	12,5	14,3	
Расход газа (ОВ)	Природный газ (мин/макс.)	м ³ /час	0,86-1,40	0,86-1,72	0,86-2,15	0,86-2,58	1,27-3,23	1,27-3,77	1,27-4,39
	Сжиженный газ (мин/макс.)	кг/час	0,71-1,16	0,71-1,43	0,71-1,79	0,71-2,15	1,06-2,69	1,06-3,14	1,06-3,58
Расход газа (ГВС)	Природный газ (мин/макс.)	м ³ /час	0,86-2,58	0,86-2,58	0,86-2,58	0,86-2,58	1,27-3,23	1,27-3,77	1,27-4,39
	Сжиженный газ (мин/макс.)	кг/час	0,71-2,15	0,71-2,15	0,71-2,15	0,71-2,15	1,06-2,69	1,06-3,14	1,06-3,58
Давление газа на входе	Природный газ	мбар	10-25						
	Сжиженный газ		28-37						
Электрические параметры	Напряжение и частота	В/Гц	230/50						
	Потребляемая мощность	Вт	150						
Диаметр труб системы дымоудаления		мм	60/100(75/70),(80/80)						
Присоединительные размеры	ОВ	дюйм	G 3/4"						
	ГВС		G 1/2"						
	Газ		G 3/4"						
Габаритные размеры (Высота×Ширина×Глубина)		мм	665×400×255				665×440×255		
Вес (без воды)		кг	26				27		

navien

Компания "KD Navien" имеет следующие сертификаты:



NAVIEN RUS LLC

117997 г. Москва, ул. Профсоюзная, д.65, корп.1, этаж 16
Тел. : 8 (495) 258 60 55 / Факс : 8 (495) 280 01 99
Веб-сайт : www.navien.ru / e-mail : info@navien.ru

ЕДИНАЯ СПРАВОЧНАЯ СЛУЖБА
ТЕХНИЧЕСКОЙ ПОДДЕРЖКИ
ТЕЛ. : 8 (800) 505 10 05
(звонок по России бесплатный)