

## KP 150, KP 250, KP 350

- Ⓟ Instrukcja montażu i eksploatacji
- ⓇⓊ Руководство по монтажу и эксплуатации
- Ⓜ Szerelési és üzemeltetési utasítás
- ⓈⓂ Navodilo za montažo in obratovanje
- ⓂⓃ Montažne i pogonske upute
- ⓎⓊ Uputstvo za montažu i upotrebu
- Ⓡⓞ Instrucțiuni de instalare și utilizare
- Ⓡⓖ Упътване за монтаж и експлоатация
- ⓈⓀ Montážní a provozní návod
- ⓈⓀ Návod na montáž a prevádzku
- ⓖⓅ Installation and operating instructions
- Ⓝ Montage- und Betriebsanleitung



### Deklaracja zgodności

My, GRUNDFOS, oświadczamy z pełną odpowiedzialnością, że nasze wyroby **KP 150, KP 250 oraz KP 350**, których deklaracja niniejsza dotyczy, są zgodne z następującymi wytycznymi Rady/ s ujednolicenia przepisów prawnych krajów członkowskich EWG:

- maszyny (98/37/EWG), zastosowana norma: EN 292.
- zgodność elektromagnetyczna (89/336/EWG), zastosowane normy: EN 61 000-6-2 i EN 61 000-6-3.
- wyposażenie elektryczne do stosowania w określonym zakresie napięć (73/23/EWG), zastosowane normy: EN 60 335-1 i EN 60 335-2-41.

### Konformitási nyilatkozat

Mi, a GRUNDFOS, egyedüli felelősséggel kijelentjük, hogy az **KP 150, KP 250 és KP 350** te rmékek, amelyekre jelen nyilatkozat vonatkozik, megfelelnek az Európai Unió tagállamainak jogi irányelveit összehangoló tanács alábbi irányelveinek:

- Gépek (98/37/EKG). Alkalmazott szabvány: EN 292.
- Elektromágneses összeférhetőség (89/336/EKG). Alkalmazott szabványok: EN 61 000-6-2 és EN 61 000-6-3.
- Meghatározott feszültség határokon belül használt elektromos eszközök (73/23/EKG). Alkalmazott szabványok: EN 60 335-1 és EN 60 335-2-41.

### Izjava o uskladenosti

Mi, GRUNDFOS, izjavljujemo uz punu odgovornost, da su proizvodi **KP 150, KP 250 i KP 350** na koje se ova izjava odnosi, skladni smjernicama Savjeta za prilagodbu propisa država članica EZ:

- Strojevi (98/37/EEZ). Korištena norma: EN 292.
- Elektromagnetska kompatibilnost (89/336/EEZ). Korištene norme: EN 61 000-6-2 i EN 61 000-6-3.
- Električni pogonski uređaji za korištenje unutar određenih granica napona (73/23/EEZ). Korištene norme: EN 60 335-1 i EN 60 335-2-41.

### Declarație de conformitate

Noi, GRUNDFOS, declarăm asumându-ne întreaga responsabilitate că produsele **KP 150, KP 250, KP 350** la care se referă această declarație sunt în conformitate cu Directivele Consiliului în ceea ce privește alinierea legislațiilor Statelor Membre ale CEE, referitoare la:

- Utilaje (98/37/EEC). Standard aplicat: EN 292.
- Compatibilitate electromagnetică (89/336/EEC). Standarde aplicate: EN 61 000-6-2 și EN 61 000-6-3.
- Echipamente electrice destinate utilizării între limite exacte de tensiune (73/23/EEC). Standarde aplicate: EN 60 335-1 și EN 60 335-2-41.

### Prohlášení o konformitě

My, firma GRUNDFOS, prohlašujeme na svou plnou odpovědnost, že výrobky **KP 150, KP 250 a KP 350** na něž se toto prohlášení vztahuje, jsou v souladu s ustanoveními měřnice Rady pro sblížení právních předpisů členských států Evropského společenství v oblastech:

- strojírenství (98/37/EWG), použitá norma: EN 292.
- elektromagnetická kompatibilita (89/336/EWG), použité normy: EN 61 000-6-2 a EN 61 000-6-3.
- provozování spotřebičů v toleranci napětí (73/23/EWG), použité normy: EN 60 335-1 a EN 60 335-2-41.

### Declaration of Conformity

We GRUNDFOS declare under our sole responsibility that the products **KP 150, KP 250 and KP 350**, to which this declaration relates, are in conformity with the Council Directives on the approximation of the laws of the EEC Member States relating to

- Machinery (98/37/EEC). Standard used: EN 292.
- Electromagnetic compatibility (89/336/EEC). Standards used: EN 61 000-6-2 and EN 61 000-6-3.
- Electrical equipment designed for use within certain voltage limits (73/23/EEC). Standards used: EN 60 335-1 and EN 60 335-2-41.

### Свидетельство о соответствии требованиям

Мы, фирма GRUNDFOS, со всей ответственностью заявляем, что изделия **KP 150, KP 250 и KP 350**, к которым и относится данное свидетельство, отвечают требованиям следующих указаний Совета ЕЭС об унификации законодательных предписаний стран-членов ЕЭС:

- Машиностроение (98/37/EWG). Применявшиеся стандарты: Евростандарт EN 292.
- Электромагнитная совместимость (89/336/EWG). Применявшиеся стандарты: Евростандарт EN 61 000-6-2 и EN 61 000-6-3.
- Электрические машины для эксплуатации в пределах определенного диапазона значений напряжения (73/23/EWG). Применявшиеся стандарты: Евростандарт EN 60 335-1 и EN 60 335-2-41.

### Izjava o ustreznosti

Mi, GRUNDFOS, pod polno odgovornostjo izjavljamo, daso izdelki **KP 150, KP 250 in KP 350** na katere se ta izjava nanaša, v skladu z naslednjimi smernicami Sveta za uskladitev pravnih predpisov držav članic Evropske skupnosti:

- Stroji (98/37/EWG). Uporabljena norma: EN 292.
- Elektromagnetna kompatibilnost (89/336/EWG). Uporabljene norme: EN 61 000-6-2 in EN 61 000-6-3.
- Električna pogonska sredstva za uporabo v določenih napetostnih mejah (73/23/EWG). Uporabljene norme: EN 60 335-1 in EN 60 335-2-41.

### Izjava o konformitetu

Mi, GRUNDFOS, izjavljujemo pod potpunom odgovornostjo da su proizvodi **KP 150, KP 250 i KP 350** na koje se odnosi ova izjava u saglasnosti sa smernicama i uputstvima Saveta za usaglašavanje pravnih propisa članica Evropske unije:

- mašine (98/37/EWG), korišćen standard: EN 292.
- elektromagnetna usaglašenost (89/336/EWG), korišćeni standardi: EN 61 000-6-2 i EN 61 000-6-3.
- električni na oprema razvijena za korišćenje unutar određenih naponskih granica: (73/23/EWG), korišćeni standardi: EN 60 335-1 i EN 60 335-2-41.

### Декларация за съответствие

Ние, фирма GRUNDFOS заявяваме с пълна отговорност, че продуктите **KP 150, KP 250 и KP 350**, за които се отнася настоящата декларация, отговарят на следните указания на Съвета за уеднаквяване на правните разпоредби на държавите членки на ЕИО:

- Машини (98/37/ЕИО). Приложена норма: EN 292.
- Електромагнетична поносимост (89/336/ЕИО). Приложени норми: EN 61 000-6-2 и EN 61 000-6-3.
- Електрически машини и съоръжения за употреба в рамките на определени граници на напрежение на електрическия ток (73/23/ЕИО). Приложени норми: EN 60 335-1 и EN 60 335-2-41.

### Prehlásenie o konformite

My, firma GRUNDFOS, na svoju plnú zodpovednosť prehlasujeme, že výrobky **KP 150, KP 250 a KP 350**, na ktoré sa toto prehlásenie vztahuje, sú v súlade s nasledovnými smernicami Rady pre zblíženie právnych predpisov členských zemi Európskej únie:

- Stroje (98/37/EEC). Použitá norma: EN 292.
- Elektromagnetická únosnosť (89/336/EEC). Použité normy: EN 61 000-6-2 a EN 61 000-6-3.
- Elektrické prevádzkové prostriedky, použité v určitej napätovej hranici (73/23/EEC). Použitá norma: EN 60 335-1 a EN 60 335-2-41.

### Konformitätserklärung

Wir GRUNDFOS erklären in alleiniger Verantwortung, daß die Produkte **KP 150, KP 250 und KP 350**, auf die sich diese Erklärung bezieht, mit den folgenden Richtlinien des Rates zur Angleichung der Rechtsvorschriften der EG-Mitgliedstaaten übereinstimmen:

- Maschinen (98/37/EWG). Norm, die verwendet wurde: EN 292.
- Elektromagnetische Verträglichkeit (89/336/EWG). Normen, die verwendet wurden: EN 61 000-6-2 und EN 61 000-6-3.
- Elektrische Betriebsmittel zur Verwendung innerhalb bestimmter Spannungsgrenzen (73/23/EWG). Normen, die verwendet wurden: EN 60 335-1 und EN 60 335-2-41.

Bjerringbro, 1st September 2001



Kenth Hvid Nielsen  
Technical Manager

## СОДЕРЖАНИЕ



AЯ46



	Страница
<b>1. Указания по технике безопасности</b>	<b>12</b>
1.1 Общие сведения	12
1.2 Значение символов и надписей	12
1.3 Квалификация и обучение обслуживающего персонала	12
1.4 Опасные последствия несоблюдения указаний по технике безопасности	12
1.5 Выполнение работ с соблюдением техники безопасности	13
1.6 Указания по технике безопасности для потребителя или обслуживающего персонала	13
1.7 Указания по технике безопасности при выполнении технического обслуживания, контрольных осмотров и монтажа	13
1.8 Самостоятельное переоборудование и изготовление запасных узлов и деталей	13
1.9 Недопустимые режимы эксплуатации	13
<b>2. Общие сведения</b>	<b>13</b>
2.1 Область применения	13
2.2 Условия эксплуатации	14
2.3 Уровень шума	14
<b>3. Подключение электрооборудования</b>	<b>14</b>
3.1 Контроль направления вращения	15
<b>4. Монтаж</b>	<b>15</b>
4.1 Подключение	15
4.2 Установка	16
4.3 Регулировка поплавкового выключателя	16
4.4 Вертикальное реле уровня	16
<b>5. Эксплуатация и техобслуживание</b>	<b>17</b>
5.1 Промывка и очистка насоса	17
5.2 Замена узлов и деталей	18
<b>6. Обнаружение и устранение неисправностей</b>	<b>19</b>
<b>7. Удаление отходов</b>	<b>19</b>

### 1. Указания по технике безопасности

#### 1.1 Общие сведения

Это руководство по монтажу и эксплуатации содержит принципиальные указания, которые должны выполняться при монтаже, эксплуатации и техническом обслуживании. Поэтому перед монтажом и вводом в эксплуатацию они обязательно должны быть изучены слесарем-сборщиком, а также соответствующим обслуживающим персоналом или потребителем. Руководство должно постоянно находиться на месте эксплуатации оборудования.

Необходимо соблюдать не только общие требования по технике безопасности, приведенные в разделе "Указания по технике безопасности", но и специальные указания, приводимые в других разделах.

#### 1.2 Значение символов и надписей



*Указания по технике безопасности, содержащиеся в данном руководстве по обслуживанию и монтажу, невыполнение которых может повлечь опасные для жизни и здоровья людей последствия, специально отмечены общим знаком опасности по стандарту DIN 4844-W9.*

*Этот символ Вы найдете рядом с указаниями по технике безопасности, невыполнение которых может вызвать отказ в работе машин, а также их повреждение.*

*Рядом с этим символом находятся рекомендации или указания, облегчающие работу и обеспечивающие надежную эксплуатацию оборудования.*

Указания, помещенные непосредственно на оборудовании, например:

- стрелка указания направления вращения,
- обозначение патрубка подключения подачи жидкости,

должны соблюдаться в обязательном порядке и сохраняться в таком виде, чтобы их можно было прочитать в любой момент.

#### 1.3 Квалификация и обучение обслуживающего персонала

Персонал, выполняющий эксплуатацию, техническое обслуживание и контрольные осмотры, а также монтаж оборудования должен иметь соответствующую выполняемой работе квалификацию. Круг вопросов, за которые несет персонал ответственность и которые он должен контролировать, а также область его компетенции должна точно определяться потребителем.

#### 1.4 Опасные последствия несоблюдения указаний по технике безопасности

Несоблюдение указаний по технике безопасности может повлечь за собой как опасные последствия для здоровья и жизни человека, так и создать опасность для окружающей среды и оборудования. Несоблюдение указаний по технике безопасности может также сделать недействительными любые требования по возмещению ущерба.

В частности, несоблюдение требований техники безопасности может, например, вызвать:

- отказ важнейших функций оборудования;
- недейственность указанных методов по уходу и техническому обслуживанию;
- опасную ситуацию для здоровья и жизни персонала вследствие воздействия электрических или механических факторов.

### 1.5 Выполнение работ с соблюдением техники безопасности

При выполнении работ должны соблюдаться приведенные в данном руководстве по монтажу и эксплуатации указания по технике безопасности, существующие национальные предписания по технике безопасности, а также всевозможные предписания по выполнению работ, эксплуатации оборудования и технике безопасности, действующие у потребителя.

### 1.6 Указания по технике безопасности для потребителя или обслуживающего персонала

Не демонтировать на работающем оборудовании установленное ограждение, блокирующие и пр. устройства для защиты персонала от подвижных частей оборудования.

Необходимо исключить возможность возникновения опасности, связанной с электроэнергией (более подробно смотри, например, предписания VDE и местных энергопоставляющих предприятий).

### 1.7 Указания по технике безопасности при выполнении технического обслуживания, контрольных осмотров и монтажа

Потребитель должен обеспечить выполнение всех работ по техническому обслуживанию, контрольным осмотрам и монтажу квалифицированными специалистами, допущенными к выполнению этих работ и в достаточной мере ознакомленными с ними в ходе подробного изучения руководства по монтажу и эксплуатации.

Все работы должны проводиться обязательно при неработающем оборудовании. Должен обязательно соблюдаться порядок действий отключения оборудования, описанный в руководстве по монтажу и эксплуатации.

Сразу же по окончании работ должны быть снова установлены или включены все демонтированные защитные и предохранительные устройства.

Перед повторным вводом в эксплуатацию необходимо выполнить указания, приведенные в разделе 5. *Эксплуатация и техобслуживание.*

### 1.8 Самостоятельное переоборудование и изготовление запасных узлов и деталей

Переоборудование или модификацию устройств разрешается выполнять только по договоренности с изготовителем. Фирменные запасные узлы и детали, а также разрешенные к использованию фирмой -изготовителем комплектующие призваны обеспечить надежность эксплуатации. Применение узлов и деталей других производителей может вызвать отказ изготовителя нести ответственность за возникшие в результате этого последствия.

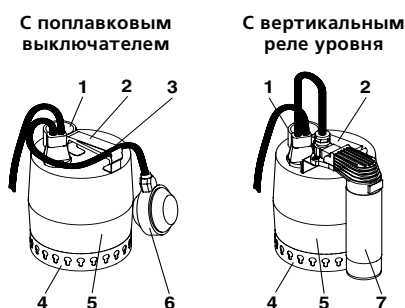
### 1.9 Недопустимые режимы эксплуатации

Эксплуатационная надежность поставляемого оборудования гарантируется только в случае применения их в соответствии с функциональным назначением. Предельно допустимые значения, указанные в технических характеристиках, должны обязательно соблюдаться во всех случаях (смотри соответствующие разделы руководства по эксплуатации).



## 2. Общие сведения

Рис. 1



TM01 1107 3797

1. Напорный патрубок Rp 1¼.
2. Ручка.
3. Фиксатор для кабеля.
4. Впускной сетчатый фильтр.
5. Корпус насоса.
6. Поплавковый выключатель.
7. Вертикальное реле уровня.

### 2.1 Область применения

Насосы KP 150, KP 250 и KP 350 фирмы GRUNDFOS являются одноступенчатыми погружными насосами, предназначенными для подачи слегка загрязненной воды.

#### Насосы с поплавковым выключателем:

Насосы могут перекачивать воду с определенной концентрацией твердых включений диаметром не более 10 мм, при этом засорения насоса или выхода из строя его узлов и деталей не происходит.

Поставляются исполнения насосов как для автоматического режима эксплуатации, так и для работы с управлением вручную, как для стационарного, так и для мобильного применения.

Насос может применяться для следующих целей:

- откачивание грязной воды в местную канализационную сеть из стиральных машин, душевых и кухонных моек, расположенных ниже ее уровня;
- откачивание воды из затопленных подвалов;
- подача дождевой воды из шахтных водосборников;
- водоотлив из шахт и котлованов;

- перекачивание воды из плавательных бассейнов и резервуаров.

#### Насосы с вертикальным реле уровня:

Насос может быть использован только для перекачивания чистой дренажной и сточной воды.

#### Общее требование:



*При работе насоса в плавательном бассейне, садовом пруду или в аналогичных местах или рядом с ними в воде не должен находиться ни один человек.*

#### Внимание:

Насосы непригодны для перекачивания:

- воды и других жидких сред с длинноволокнистыми включениями;
- огнеопасных жидкостей (масел, бензина и т.п.);
- агрессивных сред.



*В электродвигатель насоса залита специальная физиологически инертная жидкость (около 70 мл), которая в случае возможной утечки может загрязнить подаваемую насосом воду.*

## 2.2 Условия эксплуатации

#### Температура рабочей среды:

Мин. 0°C. Максимальная температура рабочей среды зависит от указанного в типовой табличке номинального напряжения, смотри следующую таблицу.

Напряжение	Макс. температура рабочей среды
1 x 100 В, 50 Гц	+35°C
1 x 110 В, 50 Гц	+40°C
1 x 100-110 В, 50 Гц*	+40°C
1 x 220-230 В, 50 Гц	+50°C
1 x 220-240 В, 50 Гц*	+50°C
1 x 230-240 В, 50 Гц	+50°C
1 x 100 В, 60 Гц	+35°C
1 x 115 В, 60 Гц	+50°C
1 x 220 В, 60 Гц	+40°C
3 x 200 В, 50 Гц	+35°C
3 x 380-400 В, 50 Гц*	+50°C
3 x 380-415 В, 50 Гц	+50°C
3 x 200 В, 60 Гц	+35°C

Однако допускается кратковременная (не более 2 минут) эксплуатация при макс. температуре +70°C с интервалом не менее 30 минут.

\* Данные варианты относятся к КР 350

#### Температура хранения на складе:

макс. -20°C.

#### Глубина погружения:

макс. 10 м ниже уровня воды.

## 2.3 Уровень шума

Уровень шума (дБ(А)) при работе насоса ниже значения 65 дБ(А). Измерения выполнялись в соответствии с ISO 3743, насос вывешивался на двух виброгасящих элементах.

## 3. Подключение электрооборудования



*Для мобильного применения можно использовать, в зависимости от местных предписаний, только насосы, оборудованные сетевым кабелем длиной не менее 10 м.*

Подключение электрооборудования должно выполняться специалистом в соответствии с предписаниями местного электроснабжающего предприятия или VDE (Общества немецких электротехников).

Необходимо проверить совпадение указанных в фирменной табличке параметров электрооборудования с параметрами питающей сети.

*С целью выполнения требований техники безопасности насос должен обязательно подключаться к сетевой розетке с заземлением. Рекомендуется подключать насос через защитный автомат аварийного тока с номинальным значением тока срабатывания < 30 мА.*



*Такие насосы должны подключаться к обеспечиваемому заказчиком защитному автомату с дифференциальным расцепителем, полное расцепление всех полюсов которого должно происходить с образованием зазора между контактами не менее 3 мм (для каждого полюса).*

Насос оборудован встроенным тепловым реле и поэтому не требует никакой дополнительной защиты электродвигателя.

В случае перегрузки электродвигателя тепловое реле автоматически отключает его.

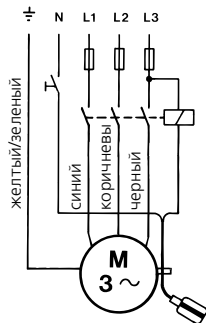


*После того, как электродвигатель достаточно остыл, он включается автоматически.*

#### Насосы с трехфазными электродвигателями:

Трехфазные насосы, которые будут использоваться с плавковым выключателем/вертикальным реле уровня, должны подключаться к основной эл.сети через пускатель, см. рис. 2.

Рис. 2



TM00 2011 3793

### 3.1 Контроль направления вращения

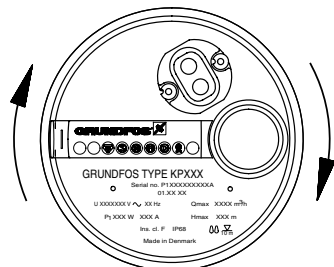
(Только для трехфазных электродвигателей)

Если насос подключен к новому электрооборудованию, необходимо проверить направление вращения его электродвигателя.

Для этого:

1. Установить насос на ровное основание.
2. Включить и выключить насос.
3. Следить за тем, в каком направлении будет вращаться (рывком) вал насоса. Если он вращается в направлении, указанном на рис. 3 (по часовой стрелке), то в этом случае электродвигатель имеет правильное направление вращения (против часовой стрелки). При неправильном направлении вращения поменять местами два фазовых провода подключения электродвигателя.

Рис. 3



TM00 2010 2593

Если насос уже установлен в трубопровод, правильность направления вращения можно проверить следующим образом:

1. Включить насос и измерить объем воды или подачу насоса.
2. Выключить насос и поменять местами две фазы электродвигателя.
3. Включить насос и вновь измерить объем воды или подачу насоса.
4. Отключить насос.

5. Сравнить результаты измерений, полученных в пп. 1 и 3. Правильным будет то направление вращения, которому соответствует больший объем воды или более высокое значение подачи.

## 4. Монтаж

### 4.1 Подключение

Напорная магистраль (трубопровод или шланг) подсоединить к напорному патрубку Rp 1¼ насоса. Стальные трубы ввертывать прямо в напорный патрубок.

При стационарной установке резьбовое трубное соединение монтируется на напорной магистрали, чтобы облегчить монтаж и демонтаж насоса. Если применяется шланг, необходимо установить резьбовую трубную муфту для шланга.

Перед свинчиванием резьбового соединения резьбу на конце трубы или резьбовой муфты шланга смазать герметиком, обмотать пенькой или тефлоновой лентой.

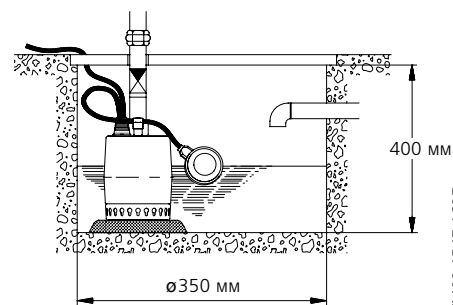
**Нельзя монтировать насос, подвешивая его на напорной магистрали.**

**Внимание**

При стационарной установке с поплавковым выключателем/вертикальным реле уровня, рекомендуется смонтировать в напорной магистрали обратный клапан. Если в колодец устанавливается насос с минимальной свободной длиной кабеля как показано на рис. 9, то обязательно должны соблюдаться габариты колодца как на рис. 4, чтобы была обеспечена подвижность поплавкового выключателя. На рис. 5 показан монтаж в колодце насоса с вертикальным реле уровня.

Рис. 4

### С поплавковым выключателем

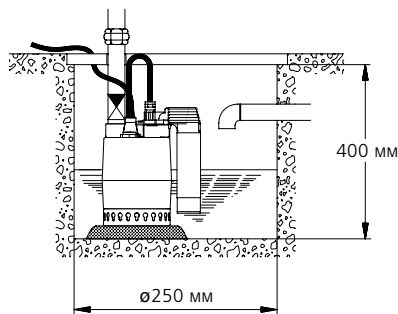


TM00 1547 1697





**Рис. 5**  
**С вертикальным реле уровня**



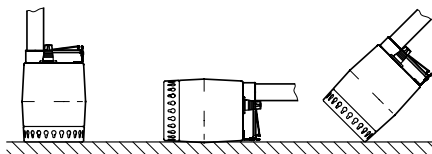
TM001 1109 1098

#### 4.2 Установка

Насосы без или с поплавковым выключателем могут работать в вертикальном положении с напорным патрубком, направленным вверх, или наклонном монтажном положении (при котором напорный патрубок будет наивысшей точкой насоса) смотри рис. 6.

**Указание** *Насосы с вертикальным реле уровня должны работать в вертикальном положении.*

**Рис. 6**



TM00 1548 0493

Установка насоса может выполняться после монтажа труб или шлангов.

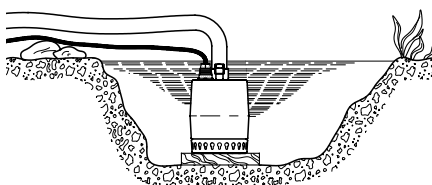
**Ни в коем случае не поднимать и не транспортировать насос за кабель электродвигателя.**

**Внимание** *Для транспортировки использовать трубу/шланг напорной магистрали или трос, который может быть зачлен за рукоятку насоса.*

Насос должен устанавливаться так, чтобы всасывающий сетчатый фильтр не забивался частично или полностью илом, грязью и т.п.

Добиться этого можно установкой насоса на кирпичи, металлическую плиту или аналогичное основание, смотри рис. 7.

**Рис. 7**



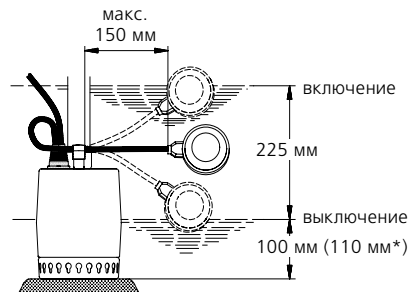
TM00 1 549 0493

#### 4.3 Регулировка поплавкового выключателя

Уменьшение или увеличение разницы в уровнях между включением и выключением может регулироваться с помощью укорачивания или удлинения свободного конца кабеля между самим поплавковым выключателем и рукояткой насоса. Для этого кабель фиксируется в требуемом положении на рукоятке насоса с помощью фиксатора.

**Большая разница:** Чем длиннее свободный конец кабеля, тем больше разница в уровнях, при которых происходит включение и отключение насоса, однако длина свободного конца кабеля не может превышать 150 мм, смотри рис. 8.

**Рис. 8**

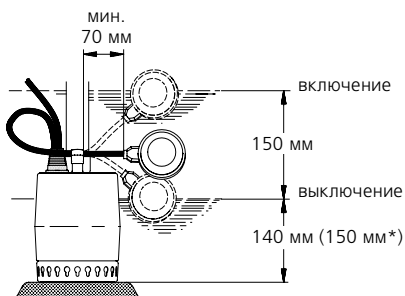


TM00 1552 1697

\* Для насоса КР 350 расстояние между нижним краем впускного сетчатого фильтра и нижним уровнем поплавка должно быть не менее 110 мм.

**Небольшая разница:** Маленькая длина свободного конца кабеля, но не менее 70 мм, смотри рис. 9.

**Рис. 9**



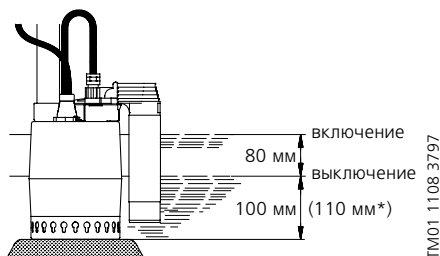
TM00 1551 1098

\* Для насоса КР 350 расстояние между нижним краем впускного сетчатого фильтра и нижним уровнем поплавка должно быть не менее 150 мм.

#### 4.4 Вертикальное реле уровня

Для насосов с вертикальным реле уровня положения включения/выключения насоса по уровням не регулируются. Уровни включения/выключения насоса показаны на рис. 10.

Рис. 10



\* Для насоса КР 350 расстояние между нижним краем впускного сетчатого фильтра и нижним уровнем реле уровня должно быть не менее 110 мм.

## 5. Эксплуатация и техобслуживание

При нормальных условиях эксплуатации насос не требует технического обслуживания.

Однако если насос применяется для перекачивания жидкостей, после которых в насосе возникают отложения загрязнений, например, воды из бассейна, то сразу после окончания эксплуатации такой насос следует промыть чистой водой.

**В целях безопасности впускной сетчатый фильтр должен быть постоянно установлен на насосе.**



**Перед каждым демонтажем насоса обязательно отключать напряжение питания.**

**При демонтаже быть особенно внимательным, так как открытые детали с острыми кромками могут стать причиной травматизма.**

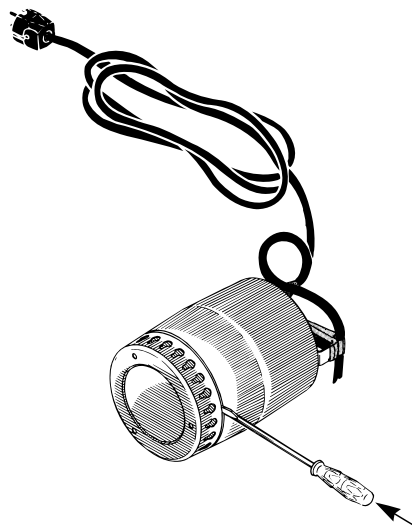
### 5.1 Промывка и очистка насоса

Если из-за отложений или по другим причинам насос работает с пониженной производительностью, его необходимо демонтировать и очистить.

Демонтаж насоса выполняется следующим образом:

1. Отключить напряжение питания.
2. Слить воду из насоса.
3. Вставить отвертку в выточку между корпусом насоса и впускным сетчатым фильтром и отжать фильтр. Повторять эту операцию в нескольких местах до тех пор, пока крепление фильтра не ослабнет и его можно будет снять, смотри рис. 11.

Рис. 11

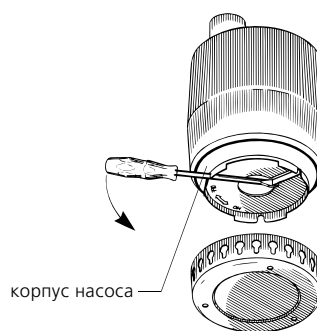


4. Промыть (очистить) сетчатый фильтр и снова установить на насос.

Если и после этого насос продолжает работать с пониженной производительностью, необходимо разобрать насос в следующей последовательности:

1. Отключить напряжение питания.
2. С помощью отвертки провернуть корпус насоса против часовой стрелки примерно на 90° смотри направление, указанное стрелкой на корпусе. Снять корпус насоса, смотри рис. 12.

Рис. 12



3. Промыть водой и очистить насос от возможных загрязнений между электродвигателем и корпусом. Очистить рабочее колесо, смотри рис. 13.

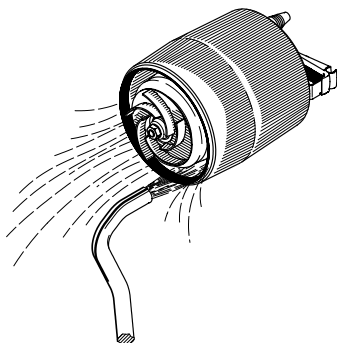


TM00 1553 0493

TM00 1554 0493



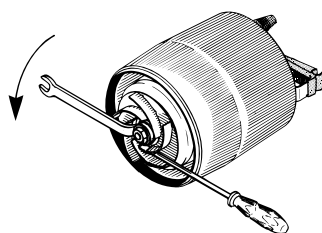
Рис. 13



TM00 1555 0493

4. Проверить легкость проворачивания рабочего колеса. Если оно прокручивается с трудом, демонтировать колесо.
  - Отвернуть гайку на валу электродвигателя (ключом с раствором зева 13 мм). При этом зафиксировать с помощью отвертки рабочее колесо от проворота, смотри рис. 14.
  - Очистить рабочее колесо и вал.

Рис. 14



TM00 1556 0493

5. Проверить отсутствие повреждений на рабочем колесе, корпусе насоса и уплотнении. Дефектные детали заменить новыми. Сборка насоса выполняется в обратной последовательности.

*Перед и во время сборки корпуса насоса следить за правильным монтажным положением уплотнения, смотри рис. 15. Чтобы облегчить монтаж уплотнения, смочить его водой.*

**Указание**

### 5.2 Замена узлов и деталей

Замене подлежат рабочее колесо, корпус насоса и уплотнение.

Номера заказа и комплекты для техобслуживания указаны в нижеследующих таблицах и на рис. 15.

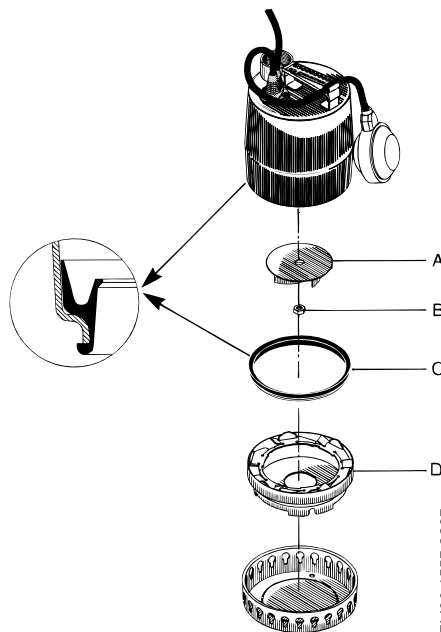
Тип насоса	Номер детали
<b>Комплект рабочего колеса</b>	
КР 150, 50 Гц	01 57 78
КР 250, 50 Гц	01 57 79
КР 150, 60 Гц	01 57 83
КР 250, 60 Гц	01 57 84
КР 350, 50 Гц	01 57 85
КР 350, 60 Гц	01 57 86
<b>Корпус насоса</b>	
КР 150 и КР 250	01 57 70
КР 350	01 57 71

Комплект для техобслуживания	Поз.	Наименование	Колво
Комплект рабочего колеса	A	рабочее колесо	1
	B	гайка	1
	C	уплотнение	1
Корпус насоса	D	корпус насоса	1

Если повреждены или имеют дефекты другие детали насоса, просим вас связаться со своим поставщиком насосов.

Возможная замена кабеля или поплавкового выключателя/вертикального реле уровня должна производиться сервисной фирмой, имеющей полномочия от фирмы GRUNDFOS на проведение данных работ.

Рис. 15



TM00 1557 2297

## 6. Обнаружение и устранение неисправностей

Неисправность	Причина
1. При включении электродвигатель не вращается.	а) Нет подвода питания к электродвигателю. б) Насос отключен поплавковым выключателем/вертикальным реле уровня. в) Перегорели предохранители. г) Сработала защита электродвигателя (смотри 3. Подключение электрооборудования).
2. После кратковременной эксплуатации срабатывает защита электродвигателя.	а) Слишком высокое значение температуры рабочей жидкости (смотри 2.2 Условия эксплуатации). б) Частично забит грязью насос (смотри 5. Эксплуатация и техобслуживание). в) Механическая блокировка насоса (смотри 5. Эксплуатация и техобслуживание).
3. Насос работает спониженной производительностью.	а) Частично забит грязью насос (смотри 5. Эксплуатация и техобслуживание). б) Частично забит грязью напорный трубопровод. Необходимо проверить или прочистить обратный клапан. в) Проверить рабочее колесо, корпус насоса и уплотнение (смотри 5. Эксплуатация и техобслуживание). г) Неправильное направление вращения (смотри 3.1 Контроль направления вращения).
4. Насос работает, но подачи воды нет.	а) Забит грязью насос (смотри 5. Эксплуатация и техобслуживание). б) Обратный клапан в напорной магистрали возможно заблокирован в закрытом положении. в) Слишком низок уровень жидкости. Всасывающий сетчатый фильтр должен при включении насоса быть полностью погруженным в рабочую жидкость. г) Насосы с поплавковым выключателем: Длина кабеля поплавкового выключателя слишком велика (см. 4.3 Регулировка поплавкового выключателя).



## 7. Удаление отходов

Это изделие, а также его детали должны иметь возможность удаления с учетом защиты окружающей среды:

1. С этой целью должны быть использованы местные государственные или частные организации, занимающиеся удалением отходов;
2. При отсутствии таких организаций или если материалы, примененные в изделии, для них неприемлемы либо угрожают окружающей среде, то эти материалы доставляются в ближайшее отделение или сервисный центр ГРУНДФОС.

Сохраняется право на внесение технических изменений.

**BE > THINK > INNOVATE >**

Being responsible is our foundation  
Thinking ahead makes it possible  
Innovation is the essence

<b>01 08 10 0402</b>	<b>107</b>
Repl. V7 12 57 55 05 01	

[www.grundfos.com](http://www.grundfos.com)

**GRUNDFOS** 