

**Погружной  
электронасос  
BELAMOS 3SP**

**EAC**



belamos24.ru

**3SP 60/1.8  
3SP 90/1.8  
3SP 90/2.5**

## СОДЕРЖАНИЕ

1. Общие указания по технике безопасности.....	4
2. Назначение и область применения.....	5
3. Технические характеристики.....	6
4. Комплектность.....	7
5. Устройство электронасоса.....	7
6. Монтаж и ввод в эксплуатацию электронасоса.....	8
7. Техническое обслуживание, правила хранения и перевозки.....	9
8. Возможные неисправности и способы устранения.....	10
9. Охрана окружающей среды. Утилизация.....	11
10. Гарантийные обязательства.....	11
11. Адреса сервисных центров.....	12
12. Гарантийный талон.....	15

## 12. ГАРАНТИЙНЫЙ ТАЛОН

№ \_\_\_\_\_

Уважаемый покупатель!

Убедительно просим Вас во избежание недоразумений внимательно изучить инструкцию по эксплуатации и условия бесплатного гарантийного обслуживания.

Проверьте правильность заполнения гарантийного талона при покупке насоса.

Все графы, выделенные звездочкой (\*), должны быть заполнены.

_____	* Штамп организации
* Модель насоса	
_____	
* Серийный номер (указан на корпусе насоса)	
_____	
* Дата продажи	
_____	
* Наименование торговой организации	

Изделие проверено. На корпусе оборудования видимых повреждений нет.  
С условиями гарантии и сервисного обслуживания (стр. 11) ознакомлен и согласен.

\* Подпись покупателя \_\_\_\_\_

Отрывной талон № 1

\_\_\_\_\_

\* Модель насоса

\_\_\_\_\_

\* Серийный номер

\_\_\_\_\_

\* Дата продажи

\_\_\_\_\_

\* Наименование торговой организации

\_\_\_\_\_

\* № Акта

\* Штамп организации

\_\_\_\_\_

\* Подпись сотрудника сервис центра

\_\_\_\_\_

\* Подпись клиента

г. Омск, ул. Авиационная, д.56, тел.: (3812) 55-80-50, 56-69-65  
г. Орёл, ул. 3-я Курская, д. 25, офис 5 (4862) 55-60-62, 71-35-65  
Оренбургская обл. г. Бузулук, ул. Ленина, д. 44, тел.: (3534) 22-16-07  
Оренбургская обл., г. Орск, ул. Новосибирская, д. 211, тел.: (3537) 28-15-29.  
Оренбург, ул. Авторемонтная, 13А тел.: (3532) 936566, 936808, (919) 850-85-00  
г. Пермь, ул. Героев Хасана, 105, корп. 71, тел.: (342) 257-03-77  
г. Пермь ул. Механошина, д.29 оф 112 тел.: (342)293-89-53  
г. Пермь, ул. Плеханова д 2 оф 5 тел. (342) 238-58-05, 238-58-03  
г. Петропавловск-Камчатский ул. Тушканова, 14 тел.: (4152) 264-474  
г. Ростов-на-Дону, ул.Нансена, 152 тел.: (863) 268-70-20, т/факс: 268-70-22  
г. Рязань, ул Шабулина, д. 2А (4912) 37-85-85  
г. Рязань, проезд Яблочкова, д. 6, стр. 1 (4912) 24-80-83  
г. Самара, ул. Ново-Садовая, д.244/б, тел.: (919) 808-25-24  
г. Самара, ул. Товарная, д. 8, тел: (846) 312-05-71  
г. Самара, ул. Товарная, д.70, тел.: (846) 931-24-63  
г. Саранск, ул. Рабочая, 74, под.2 тел.: (961) 099-76-75  
г. Сарапул, Удмуртия  
г. С-Петербург, ул. Есенина 19/2, тел.: (812) 490-67-70 (71)  
г. Сочи, п. Лазаревское, ул. Калараш, д. 159. тел.: (862) 270-94-68.  
Ставропольский край, с. Верхнерусское, заезд Тупиковый, 4, тел.: (86553) 2-06-10  
Белгородская обл. г. Старый Оскол, ул. 8 марта д. 118  
г. Тамбов, ул. Бастионная, д.29, офис 11, тел.: (4752) 73-90-39, 78-14-90  
г. Томск, ул. Герцина, 72. тел.: (3822) 52-34-73, 52-25-02, 52-25-26  
г. Тольятти, ул. Базовая 60 тел. (8482) 20-73-92, 20-83-22  
г. Тольятти, ул. Ботаническая 56, тел. (8482) 78-88-24, 8-9272688824  
г. Тула, ул. Щегловская засека д. 14 тел.: (4872) 419-166, 419-266  
г. Тюмень, ул Авторемонтная, 45, строение 3, тел. (3452) 64-50-21  
г. Тюмень ул. Харьковская, д.83а, тел.: (3452) 540-683, (904) 493-66- 59  
г. Улан-Удэ ул. Конечная, д. 5а, оф.13 тел (3012) 642-411; (9025) 655-707  
г. Уфа, ул. Кинельская, 2, тел.: (347) 281-78-32 приём до 16-00  
г. Уфа, ул. Кавказская, д. 8. тел.: (347) 252-63-97, 257-68-23.  
г.Чебоксары, ул.Гладкова д.10, ряд 7, место 39. 8-902-288-34-77  
г. Челябинск, ул. Ворошилова д. 57В оф 3 (351) 225-13-13 796-69-53  
г. Череповец ул. Гоголя 56, тел.: (8202) 235-660  
г. Череповец, ул Металлистов, д. 5  
г. Южно-Сахалинск, ул. Амурская, д. 96. тел. (4242) 31-20-45, 31-20-46.  
г. Якутск, ул. Жорницкого, д.54  
Поставщик: ЗАО «БЕЛАМОС» г. Москва, Ленинградское ш., 126, тел.: +7(495) 648-68-10,  
(499) 457-41-41. Изготовлено: Жейнг Байле Памп Лайн Ко, Лтд. Жейнг, КНР  
0514/331298

Месяц и год изготовления указан в серийном номере (первые четыре цифры) на корпусе электронасоса.

#### УВАЖАЕМЫЙ ПОКУПАТЕЛЬ!

Благодарим Вас за покупку! Вы приобрели высококачественную продукцию марки BELAMOS, которая при выполнении всех требований данного руководства по эксплуатации будет служить Вам долго и исправно.

Перед установкой и использованием приобретенного Вами изделия, пожалуйста, внимательно прочитайте данное руководство и сохраните его на весь срок эксплуатации.

**Строго соблюдайте приведенные в руководстве указания!**



**Перед началом эксплуатации внимательно ознакомьтесь с настоящим руководством!**



**Монтаж и обслуживание оборудования должны осуществляться только квалифицированными специалистами.**

## 1. ОБЩИЕ УКАЗАНИЯ ПО ТЕХНИКЕ БЕЗОПАСНОСТИ

Настоящее руководство по эксплуатации содержит принципиальные указания, которые должны выполняться при монтаже, эксплуатации и техническом обслуживании электронасоса. Поэтому, перед монтажом и вводом его в эксплуатацию, они должны быть обязательно изучены монтажником, а также соответствующим обслуживающим персоналом и владельцем оборудования.

Необходимо соблюдать не только общие требования по технике безопасности, приведенные в данном разделе, но и специальные указания, приводимые в других разделах руководства, а также существующие государственные и местные предписания.

Персонал, осуществляющий монтаж, эксплуатацию, техническое обслуживание и контрольные осмотры электронасоса, должен иметь соответствующую выполняемой работе квалификацию. Обязанности обслуживающего персонала и его компетенция должны точно определяться владельцем. Владелец обязан проконтролировать, чтобы вся информация, содержащаяся в руководстве по эксплуатации, полностью соблюдалась обслуживающим персоналом.

Несоблюдение нижеуказанных требований по технике безопасности может повлечь за собой опасные последствия для здоровья и жизни человека, создать опасность для окружающей среды и оборудования, а также, сделать недействительными любые требования по возмещению причинённого ущерба:

- Не допускаются к эксплуатации электронасоса лица, не изучившие данное руководство и лица до 16 лет; необходимо осуществлять надзор за детьми с целью недопущения игр с насосом;
- Не допускаются к эксплуатации электронасоса лица, у которых есть физические, нервные или психические отклонения;
- Не допускаются к эксплуатации электронасоса лица, не имеющие достаточно опыта и знаний, за исключением случаев, когда за ними осуществляется надзор или проводится инструктаж лицом, отвечающим за безопасность;
- Запрещается нахождение в источнике воды с включенным электронасосом людей, животных;
- Запрещается эксплуатация электронасоса с повреждёнными электрокабелем или вилкой;
- Обязательно: включение в цепь электропитания электронасоса автомата-предохранителя с током утечки на 30 мА(УЗО). Линия электропитания должна

Архангельская область, г. Котлас, ул. 7-го съезда Советов, д.105,стр.6, тел.: (81837) 5-18-95.

Архангельская область г. Каргополь ул.Ошевенская, 1, тел.: (931) 415-08-84, (909) 556-47-68

г. Барнаул, ул. Власихинская, 49а/1б, тел.: (3852) 31-99-12, факс: (3852) 22-61-73  
г.Благовещенск, Амурская область, ул.Станционная, д.47. т.8(4162) 31-02-04, 8-914-538-46-76.

г. Владимир, ул. Куйбышева, д.28А, тел.:(4922) 37-63-05, (904)2603339

г. Владивосток, ул.Кирова, д.18, тел.: (423) 248-81-37, 234-85-17

г. Вологда, ул. Добролюбова, д. 53, корп. 2, тел.: (8172) 54-70-33

г. Волгоград, ул. имени Маршала Еременко д. 126 тел.: (8442) 72-63-05 76-05-92

Волгоградская обл., п. Елань, ул. Вокзальная, 81, тел.: (84452) 5-74-37, 5-30-34

г. Воронеж, ул. Минская , д. 5а тел. (473) 226-25-67; 237-93-93;

г. Екатеринбург, ул. Большакова, 149 оф. 26, тел.: (343) 319-51-00, 222-01-03

г. Зeya, Амурская область, ул. Гидростроителей, 12, тел.: (41658) 2-40-79

г. Иваново, ул. Смирнова, д.105 (тер. ТЦ «Домашний склад»), тел.: (4932) 50-61-61, 35-35-35

г. Иваново, ул. Калашникова, д. 16, тел.: (4932) 34-52-33, (961) 247-18-07

г. Ижевск, ул. Телегина, 30. тел.(3412) 93-24-19; 93-24-20, 918-203

г. Иркутск, ул. Ширямова, 36/5. тел.:(3952) 22-52-39, 71-31-35, 904-129-29-17

г. Йошкар-Ола, ул. Советская, 173, тел.: (8362) 45-73-68, 41-77-43

г. Казань, ул. Сеченова, 17Б, тел.: (432) 253-09-11, (843) 274-91-50

г. Кемерово, ул. Грузовая, 8Б, тел.: (3842) 76-37-02

г. Кинешма, ул. Ленина д.1 тел.: (49331) 2-84-81, 2-84-89

г. Кострома, ул. Станкостроительная 56, тел.: (4942) 41-02-02

г. Кострома, ул. Федосеева, д.22А, тел.: (4942) 30-01-07

г. Краснодар, ул. Ягодина, 39/1, тел.: (988) 244-02-65, (861) 244-02-65

г. Краснодар 1. ул.Уральская 83 а тел. 8(861) 292-46-26 8-905-495-38-83 2. проезд

Ломоносова, 20 тел 8(861) 275-86-61; 8-964-892-18-19; 8-918-65-20-365

г. Красноярск, ул. 60 лет Октября, д.45, тел.: (3912) 71-80-61

г. Красноярск, ул. Калинина, 89 стр.1, тел.: (391) 299-65-80

г. Курган, ул. Омская, д. 145, тел.: (3522) 54-59-89, (912) 970-08-28.

г. Курск, ул. Ленина, 12, ком. 309, тел.: (4712) 51-20-10, 51-02-01

г. Липецк, ул. 8 марта, д13, тел.: (4742) 35-32-15, 74-06-96, 74-66-76

г. Махачкала, РД, ул. Казбекова, 161 «А» (928) 047-70-17

г. Набережные Челны, РТ, пр. Мусы Джалиля , д.51 Каб 10, тел.: (8552) 71-06-77; 8-987-288-44-35

г. Находка, ул. Сидоренко, 1, тел.: (914) 709-20-13, (924) 246-37-91.

г. Н. Новгород, ул. Алексеевская, 24/27, тел.: (831) 428-77-07, 428-89-72

г. Н. Новгород, ул. Кожевенная, 4, тел.: (831) 430-31-79

г. Новосибирск, ул. Толмачевская, 35, тел.: (383) 219-57-06

г. Новосибирск, ул. Воинская, 63, корпус 3

г. Новосибирск, ул. Красный проспект, 167, тел.: (383) 212-92-92, 243-14-86

г. Новокузнецк, ул. Рудокопровая 4, тел.:(3843) 20-20-42.

г. Набережные Челны, РТ, пр. Чулман, д.43/23-19, тел.: (8552) 44-41-42

вследствие выхода насоса из строя.

- Заключение о работоспособности оборудования выдаётся только авторизованными сервисными центрами и только после испытания оборудования на гидравлическом стенде.
- ЗАО «БЕЛАМОС» сохраняет за собой право изменения конструкции в целях совершенствования.
- ЗАО «БЕЛАМОС» не несет ответственности за возможные расходы, связанные с монтажом и демонтажем гарантийного оборудования, а также за ущерб, нанесенный другому оборудованию, находящемуся у покупателя, в результате неисправностей (или дефектов) насоса.
- Диагностика оборудования, проводимая в случае необоснованности претензий к работоспособности техники и отсутствие конструктивных неисправностей, является платной услугой и оплачивается клиентом.

#### **Гарантийные обязательства**

#### **не распространяются на следующие случаи:**

- несоблюдение потребителем условий эксплуатации изделия, изложенных в руководстве пользователя, или использование изделия не по назначению;
- наличие механических повреждений на корпусе изделия (сколы, трещины, ржавчина на металлических частях и т.п.) или сетевого шнура, а также повреждений, возникших в результате воздействия агрессивных сред, высоких температур, механических ударов;
- наличие сильного внешнего или внутреннего загрязнения изделия, а также попадания вовнутрь инородных предметов через отверстия;
- попытка самостоятельного вскрытия изделия для проведения ремонта или смазки вне сервисного центра, на что указывают сорванные шлицы крепежных винтов корпусных деталей, неправильная сборка изделия или наличие в нем неоригинальных деталей;
- неисправности, возникшие вследствие перегрузки изделия, повлекшие к выходу из строя ротора и статора электродвигателя или деталей других узлов;
- неисправности, возникшие вследствие нормального износа изделия в процессе эксплуатации;
- несоответствие параметров электрической сети номинальному напряжению;
- на изделия, гарантийный талон на которые имеет исправления;
- на изделия, детали которых имеют механический износ, вызванный твердыми частицами, находящимися в перекачиваемой жидкости.

## **11. АДРЕСА СЕРВИСНЫХ ЦЕНТРОВ**

ЗАО «БЕЛАМОС», 125445 г. Москва  
Ленинградское ш., 126, тел.: +7(495) 648-68-10, 457-41-41

г. Архангельск, пр. Ломоносова, д. 135, оф.710, тел.: (8182) 27-00-49, 65-27-05.

быть рассчитана на ток 16 А;

- Напряжение сети должно соответствовать 220 В/ 50Гц;
- Запрещается поднимать, переносить или тянуть насос за электрокабель;
- Все электрические соединения должны быть надёжно защищены от попадания влаги и находиться вне зоны возможного затопления;
- Соответствие электрического подключения электронасоса правилам безопасности должен проверить квалифицированный специалист;
- Необходимо отключать насос от электросети при проведении ремонта или технического обслуживания;
- По окончании ремонтных работ должны быть снова установлены или включены все демонтированные защитные и предохранительные устройства;
- В случае выхода электронасоса из строя в период гарантийного срока, любые работы допускается проводить только в авторизованных гарантийных мастерских ЗАО «БЕЛАМОС»;
- При ремонте допускается использование только оригинальных запасных частей;
- Предельно допустимые значения параметров, указанных в технических характеристиках, ни в коем случае не должны превышать;
- Запрещается перекачивание взрывоопасных и легковоспламеняющихся жидкостей, воды с большим содержанием песка, извести (любых абразивных или волокнистых частиц) или содержащей агрессивные химические вещества (уличные стоки, стоки от автомоек и т.п.);
- Перед повторным вводом в эксплуатацию необходимо выполнить указания, приведенные в разделе «Монтаж и пуск в эксплуатацию»;
- Не допускается работа электронасоса «всухую» (без воды);
- Электронасос должен быть надёжно заземлён;
- Не допускайте работы электронасоса без расхода воды;
- Не допускайте замерзания воды внутри электронасоса.

Эксплуатационная надёжность и продолжительность срока службы электронасоса напрямую зависит от правильности его подбора под Ваши требования, а также, выполнения условий настоящего руководства.

## **2. НАЗНАЧЕНИЕ И ОБЛАСТЬ ПРИМЕНЕНИЯ**

Электронасос погружной BELAMOS 3SP предназначен для подачи чистой воды в бытовых условиях из скважин внутренним диаметром от 80 мм и более, а также, из шахтных колодцев, резервуаров и открытых водоемов для полива садов и огородов. Температура воды должна быть не более 40°C и не менее 1°C.

#### **Рабочие жидкости**

Чистые, не вязкие, не агрессивные, огне и взрывобезопасные жидкости, не содержащие абразивных частиц или волокон, которые могут оказать механическое, физическое или химическое воздействие на электронасос или его элементы.

Рекомендуется применять насос для перекачивания воды температурой не более 40°C.

По степени защиты от поражения электрическим током электронасос относится к погружным насосам и может работать полностью погруженным в воду на глубину до 15 метров, при этом, расстояние от дна источника и от поверхности воды до насоса должно быть не менее 0,5 м. Категорически запрещается включать электронасос, не погруженный полностью в воду, за исключением случаев проверки исправности электродвигателя. Время включения не более 5 секунд.

Эксплуатация электронасоса должна проводиться в строгом соответствии с указаниями, изложенными в данном руководстве.

Не допускается перекачивание загрязненных, щелочных, кислотных жидкостей и растворов. pH воды должен быть в пределах 6,5-8,5. Срок службы 5 лет, минимальная наработка 6000 часов. Детали насосной части имеют защитную смазку, и в первый момент включения, в воде могут появиться масляные пятна.

### 3. ТЕХНИЧЕСКИЕ ХАРАКТЕРИСТИКИ

Технические данные приведены в таблице 1.

Напорно-расходные характеристики в таблице 2.

Таблица 1.

Модель	3SP 60/1.8	3SP 90/1.8	3SP 90/2.5
Напряжение, В	220	220	220
Частота сети, Гц	50	50	50
Макс. потребляемая мощность двигателя, Вт	600	1000	1400
Максимальная объемная подача, м <sup>3</sup> /ч	1,8	1,8	2,5
Макс. высота подъема, м	60	90	90
Номинальный напор, м*	24	40	40
Номинальная объемная подача, м <sup>3</sup> /ч	0,9	0,9	1,5
Длина кабеля питания, м	15	20	20
Диаметр выходного соединения, дюйм	1	1	1
Режим работы	продолжительный	продолжительный	продолжительный

\* Номинальный напор — оптимальный режим работы электронасоса, при котором КПД электронасоса максимальный.

	ния заклинило насосную часть	
	Засорение фильтрующей сетки	Очистить фильтрующую сетку
	Износ электронасоса	Обратиться в сервис-центр
Повышенный расход электроэнергии	Песок попал в электронасос	Прокачать электронасос, погрузив его в чистую воду
	Механическое трение в электронасосе	Обратиться в сервис-центр
После кратковременной работы срабатывает защитное устройство	Напряжение в сети выше или ниже допустимого предела	Проверить напряжение в сети, отключить электронасос до установления нормального напряжения.
	Электронасос засорен песком	Обратиться в сервис-центр

В случае неисправности, не указанной в данном разделе, обращайтесь в сервис-центр.

### 9. ОХРАНА ОКРУЖАЮЩЕЙ СРЕДЫ. УТИЛИЗАЦИЯ



Упаковочные материалы пригодны для вторичной обработки. Поэтому, не выбрасывайте упаковку вместе с домашними отходами, а сдайте её в один из пунктов приёма вторичного сырья.



Старые изделия содержат ценные перерабатываемые материалы, подлежащие передаче в пункты приемки вторичного сырья. Поэтому, утилизируйте старые изделия через соответствующие системы приемки отходов.

### 10. ГАРАНТИЙНЫЕ ОБЯЗАТЕЛЬСТВА

Гарантия на насос 12 месяцев со дня продажи. Срок службы электронасоса – 5 лет. По истечении срока службы электронасоса эксплуатация его допустима только после проверки в специализированной мастерской сопротивления изоляции между контактами вилки шнура электропитания и металлическим корпусом электродвигателя, которое должно быть не менее 7 Мом. Если сопротивление изоляции меньше указанной величины, насос подлежит утилизации. Детали насосной части имеют защитную смазку, и в первый момент включения могут появиться следы масла. Смазка безвредна для человека.

- В течение гарантийного срока ЗАО «БЕЛАМОС» обязуется безвозмездно устранить все неисправности, произошедшие по вине производителя или связанные с дефектом материалов.
- В случае обнаружения неисправности в период гарантийного срока, необходимо обратиться в гарантийную мастерскую ЗАО «БЕЛАМОС» для ремонта насоса.
- Претензии по гарантии не рассматриваются без правильно заполненного паспорта изделия, штампа магазина, даты продажи.
- ЗАО «БЕЛАМОС» не несёт ответственности за возможный ущерб, возникший

Хранение электронасоса допускается при температуре от 5 до 35°C в сухом и чистом помещении на расстоянии не менее 1м от отопительных устройств. В помещении не должно быть паров кислот, щелочей, агрессивных газов. Не допускается хранение электронасоса под воздействием прямых солнечных лучей. Электрокабель питания должен быть свернут в бухту диаметром не менее 250 мм.

При кратковременных перерывах в работе (7-12 дней), электронасос рекомендуется оставить погруженным в воду или хранить в любой другой емкости, заполненной водой.

#### Правила перевозки

Для предотвращения случайного повреждения электронасос должен быть упакован и надежно закреплен. Специальных требований к условиям перевозки нет.

## 8. ВОЗМОЖНЫЕ НЕИСПРАВНОСТИ И СПОСОБЫ ИХ УСТРАНЕНИЯ

Возможная неисправность	Вероятная причина	Метод устранения
Электронасос не запускается	Нет напряжения в сети	Проверить наличие напряжения в сети. Проверить состояние контактов в вилке и розетке.
	Низкое напряжение в сети	Добиться стабильного напряжения, установить трансформатор, стабилизатор
	Электронасос засорен песком	Поднять электронасос, промыть чистой водой.
	Срабатывает защита от утечки тока	Обратиться в сервис-центр
При первоначальном погружении электронасоса с обратным клапаном он работает, но не подает воду	В насосной части образовалась воздушная пробка	Опустить электронасос на большую глубину или установить клапан выше 1 метра, но не более 6 метров от насоса
	Обратный клапан заблокирован или неправильно смонтирован	Проверьте клапан и его монтаж
Снизилась подача электронасоса	Засорение фильтрующей сетки	Поднять электронасос, очистить отверстия фильтра.
	Песок попал в насос	Прокачать электронасос, погрузив его в чистую воду
	Износ электронасоса	Обратиться в сервис-центр
	Разрыв шланга	Поднять электронасос, проверить целостность и крепление шланга.
	Падение напряжения в сети	Обеспечить напряжение при включенном электронасосе 220В±10%
Электронасос прекратил качать воду	Низкий уровень воды в скважине	Опустить электронасос на большую глубину
	Вследствие сильного загрязнения	Обратиться в сервис-центр

## Напорные характеристики

Таблица 2.

Макс. подача, [м <sup>3</sup> /ч]	Высота подъема					
	0 м	20 м	40 м	60 м	90 м	110 м
3SP 60/1.8	1,8 м <sup>3</sup>	1,1 м <sup>3</sup>	0,4 м <sup>3</sup>	0 м <sup>3</sup>	0 м <sup>3</sup>	0 м <sup>3</sup>
3SP 90/1.8	1,8 м <sup>3</sup>	1,3 м <sup>3</sup>	0,9 м <sup>3</sup>	0,5 м <sup>3</sup>	0 м <sup>3</sup>	0 м <sup>3</sup>
3SP 90/2.5	2,5 м <sup>3</sup>	2,0 м <sup>3</sup>	1,5 м <sup>3</sup>	0,9 м <sup>3</sup>	0 м <sup>3</sup>	0 м <sup>3</sup>

## 4. КОМПЛЕКТНОСТЬ

1. Электронасос – 1 шт.
2. Руководство по эксплуатации-паспорт – 1 шт.
3. Упаковочная коробка – 1 шт.

## 5. УСТРОЙСТВО ЭЛЕКТРОНАСОСА

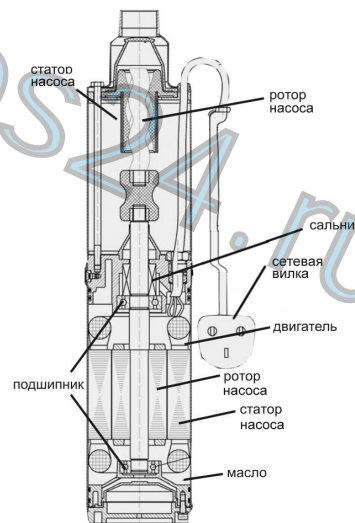


Рис. 1

Электронасос состоит из однофазного электродвигателя переменного тока с насосной частью, выполненных в виде моноблока.

Электродвигатель состоит из ротора, статора, подшипников скольжения и заполнен экологически безопасным маслом.

Насосная часть состоит из корпуса, в котором находится резиновый статор, червячный ротор из нержавеющей стали и крышка с внутренней трубной резьбой G=1". Крышка имеет два ушка для крепления электронасоса тросом.

Соединение электронасоса с питающей сетью осуществляется посредством электрокабеля с вилкой, имеющей заземляющий контакт.

Поставщик постоянно работает над улучшением конструкции электронасоса, поэтому возможны изменения, не отраженные в данном руководстве, не ухудшающие качества изделия.

## 6. МОНТАЖ И ВВОД В ЭКСПЛУАТАЦИЮ ЭЛЕКТРОНАСОСА



**До начала всех работ с электронасосом необходимо отключить его от сети и исключить возможность случайного включения!**

**Не допускается работа электронасоса без воды! Убедитесь, что дебет скважины соответствует производительности насоса!**

**Используйте розетку с заземляющим контактом!**

**ВНИМАНИЕ! Розетку установить под навесом и защитить от возможного воздействия брызг воды и атмосферных осадков.**

Для ввода электронасоса в эксплуатацию необходимо:

Убедиться в целостности (отсутствии сквозных механических повреждений) кабеля питания электронасоса;

Соединить электронасос с помощью переходников с напорным трубопроводом или шлангом. Параметры насосов, указанные в табл.1, обеспечиваются при использовании трубопроводов (шлангов) диаметром не менее 1 дюйм;

Закрепить трос к “ушкам” электронасоса;

Опустить электронасос в воду в соответствии с рекомендациями раздела 1 настоящего руководства и закрепить трос над скважиной, колодцем и т.п.

Спуск электронасоса производить, удерживая трос и шланг, следить за свободным ходом электрокабеля. При опускании электронасоса оберегайте электрокабель от возможных повреждений. Опустив электронасос в скважину, закрепите шланг на поверхности таким образом, чтобы вес шланга и находящейся в нем воды не передавался на трос и электрокабель.

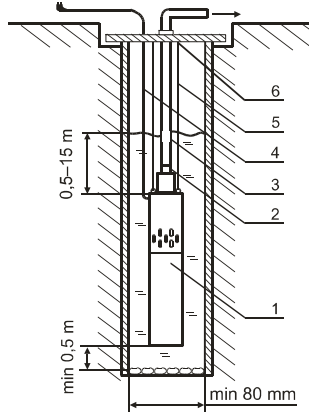


Рис. 2  
Схема установки электронасоса Belamos 3SP в скважину

- 1 – электронасос;
- 2 – хомут шланга;
- 3 – шланг;
- 4 – электрокабель;
- 5 – трос;
- 6 – место крепления подвески.

### Порядок работы

Включите электронасос в сеть с помощью штепсельной вилки.

Внимание! Эксплуатируйте электронасос только в разработанной и очищенной скважине. В случае появления загрязненной воды электронасос следует выключить и еще раз проверить положение насоса относительно дна источника.

Объемная подача электронасоса зависит от глубины залегания воды, длины и диаметра используемого шланга, дальности свободной струи при поливе, мойке и т.д.

Шланг при эксплуатации укладывайте без скручивания и перегибов.

Во избежание перегрева и порчи излишков питающего кабеля во время работы электронасоса, не оставляйте его в плотно смотанной бухте, затрудняющей доступ воздуха для охлаждения кабеля.

Понижение напряжения в сети при работающем электронасосе ведет к снижению развиваемых насосом напора, производительности и к повышению потребляемого тока. При понижении напряжения ниже 200 В рекомендуется применять автотрансформатор или стабилизатор соответствующей мощности, обеспечивающие напряжение питания 220В.

Не допускайте попадание инородных тел, острых предметов и т.п. в отверстия крышки внизу электронасоса во избежание повреждения резиновой диафрагмы.



**Помните, что перекачивание воды с повышенным содержанием механических примесей приводит к сокращению срока службы электронасоса и лишает права на гарантийный ремонт.**

## 7. ТЕХНИЧЕСКОЕ ОБСЛУЖИВАНИЕ, ПРАВИЛА ХРАНЕНИЯ И ПЕРЕВОЗКИ

### Техническое обслуживание

Электронасос не требует специального обслуживания.

Для обеспечения длительной эксплуатации электронасоса необходимо соблюдать требования, изложенные в настоящем руководстве.

При снижении напора или производительности электронасоса, при напряжении в сети не ниже 200В, отключите электронасос от питающей сети и извлеките из скважины, колодца. Подъем электронасоса осуществляйте при помощи троса и шланга, оберегая электрокабель от возможных повреждений. После подъема произведите визуальный осмотр фильтра электронасоса и очистите его от возможных загрязнений. Опустите электронасос в скважину, колодец и произведите пуск электронасоса. Если производительность или напор не повысились, необходимо произвести замену изношенных деталей насосной части в сервисном центре ЗАО «БЕЛАМОС».

### Правила хранения

Если электронасос был в эксплуатации, то перед хранением его следует промыть в чистой воде, тщательно слить остатки воды из насосной части и просушить.

Электронасос при хранении не требует специальной консервации.