

# Гидроаккумуляторы для систем водоснабжения



Серии  
8  
19  
24  
36  
50  
80  
100  
200  
300



---

---

---

---

---

---

---

---

---

---

---

---

---

---

---

---

---

---

---

---

---

---

---

**Содержание**

1. Область применения.....4  
2. Технические характеристики .....4  
3. Комплект поставки.....5  
4. Устройство гидроаккумулятора.....5  
5. Требования техники безопасности.....6  
6. Монтаж и ввод в эксплуатацию.....6  
7. Техническое обслуживание.....7  
8. Гарантийные обязательства.....7  
9. Ремонт и техническое обслуживание.....8  
10. Гарантийный талон.....10

УВАЖАЕМЫЙ ПОКУПАТЕЛЬ!

Благодарим Вас за покупку! Вы приобрели высококачественную продукцию марки BELAMOS, которая при выполнении всех требований данного руководства по эксплуатации будет служить Вам долго и исправно.

Перед установкой и использованием прибора, пожалуйста, внимательно прочитайте данное руководство и сохраните его на весь срок эксплуатации.

**Строго соблюдайте приведенные в руководстве указания!**



**Перед началом эксплуатации внимательно ознакомьтесь с настоящим руководством!**

### Уважаемый покупатель!

Мы весьма признательны Вам за выбор данного электротехнического изделия и просим с должным вниманием отнестись к информации, содержащейся в данном руководстве. Хорошее знание настоящего руководства обеспечит Вам спокойствие и безопасность при эксплуатации изделия и создаст дополнительные предпосылки для увеличения срока его службы.

## 1. Область применения

Гидроаккумуляторы мембранного типа серий СТ2, VT предназначены для поддержания оптимального давления воды в системах водоснабжения, предотвращения гидравлических ударов, ограничения количества включений насоса и создания некоторого запаса воды.

## 2. Технические характеристики

Для холодной воды

Модель	24СТ2	50СТ2 50VT	80СТ2 80VT	100СТ2 100VT	200VT	300VT	
Объем, л	24	50	80	100	200	300	
Максимальное давление, МПа	0,8						
Установленное давление, МПа	0,15-0,2						
Габаритные размеры, мм	СТ2	310x280x460	380x360x550	480x460x600	480x460x680	—	—
	VT	—	350x620	450x800	450x4880	628x1090	628x1370
Макс температура воды, °С	77	99					

2. \_\_\_\_\_ (Дата приема в ремонт)  
 \_\_\_\_\_ (Дата выдачи из ремонта)  
 \_\_\_\_\_ № акта

Комментарии к выполненному ремонту: \_\_\_\_\_  
 \_\_\_\_\_  
 \_\_\_\_\_  
 \_\_\_\_\_  
 \_\_\_\_\_  
 \_\_\_\_\_  
 \_\_\_\_\_

\_\_\_\_\_ \* Штамп организации  
 \* Подпись сотрудника сервис центра

Отрывной талон № 2

\_\_\_\_\_ \* Модель насоса  
 \_\_\_\_\_ \* Серийный номер  
 \_\_\_\_\_ \* Дата продажи

\_\_\_\_\_ \* Штамп организации  
 \_\_\_\_\_ \* Наименование торговой организации  
 \_\_\_\_\_ \* № Акта  
 \_\_\_\_\_ \* Подпись сотрудника сервис центра  
 \_\_\_\_\_ \* Подпись клиента

Для горячей воды

Модель	8RW	12RW	19RW	24HW	36VW	50VW
Объем, л	8	12	19	24	36	50
Максимальное давление, МПа	0,8					
Установленное давление, МПа	0,15-0,2					
Габаритные размеры, мм	200x333	270x305	270x406	270x290	350x535	350x620
Макс температура воды, °С	+99					

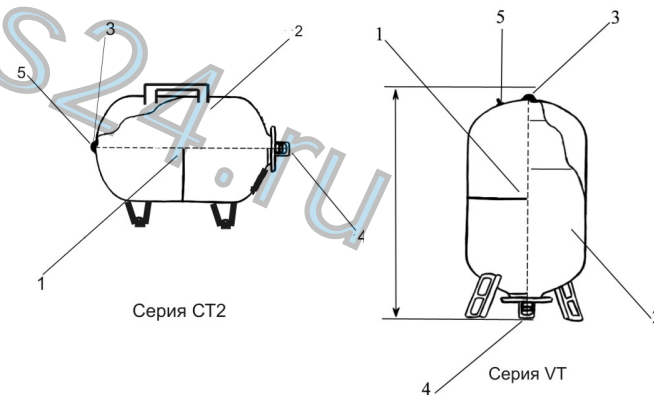
### 3. Комплект поставки

Гидроаккумулятор – 1 шт.

Руководство по эксплуатации-паспорт – 1 шт.

Упаковка – 1 шт.

### 4. Устройство гидроаккумулятора



- 1 – корпус
- 2 – сменная мембрана
- 3 – патрубок с резьбой (внутренний  $\phi = 1/2''$ , внешний  $\phi = 3/4''$ ) для подключения контрольно-регулирующих устройств.
- 4 – съёмный фланец с патрубком 1" для подключения к водопроводной системе
- 5 – ниппель для подкачки воздуха и создания подпорного давления

В рабочем состоянии в гидроаккумуляторе всегда находится воздух и вода, которые разделены между собой мембраной. В начале расхода воды, вода вытесняется в

магистраль под действием давления воздуха, находящегося в гидроаккумуляторе до момента включения насосного оборудования, компенсирующего падение давления.

В системах водоснабжения в воде всегда есть растворённый воздух и со временем, этот воздух выделяется из воды и скапливается в различных местах, образуя воздушные линзы.

В этих местах могут развиваться бактерии и вода приобретает неприятный запах.

Одним из таких мест является верхняя часть резиновой мембраны гидроаккумулятора. Для удаления этого воздуха, а также воздушных пробок, возникающих при монтаже и ремонте системы, в конструкции гидроаккумулятора предусмотрено дополнительное выходное отверстие (верхний патрубок), через которое периодически стравливается скопившийся в системе воздух. Возможность удаления скопившегося в системе воздуха без отсоединения водопровода является большим преимуществом по сравнению с гидроаккумуляторами других торговых марок.

## 5. Требования техники безопасности

- Монтаж гидроаккумулятора производить только после окончания всех сварочных работ и удаления механических примесей из системы водоснабжения.
- Не допускать замерзания воды в гидроаккумуляторе.
- Монтаж гидроаккумулятора и ввод его в эксплуатацию должны осуществляться квалифицированным персоналом.
- Гидроаккумулятор должен быть смонтирован в доступном для обслуживания месте. До подключения гидроаккумулятора к системе водоснабжения необходимо проверить в нём давление воздуха, подключив манометр к воздушному ниппелю. Давление подпора должно соответствовать значению:  $P_{подп} = 0,9 \times P_{вкл}$ . (обычно 0,16 МПа), где  $P_{вкл}$  – давление включения реле. При необходимости давление устанавливается с помощью автомобильного насоса



**ВНИМАНИЕ! Работоспособность гидроаккумулятора, состояние мембраны зависят от параметров настройки реле давления и первоначального давления воздуха в гидроаккумуляторе.**

## 6. Монтаж и ввод в эксплуатацию

Гидроаккумулятор должен быть смонтирован в доступном для обслуживания месте. До подключения гидроаккумулятора к системе водоснабжения необходимо проверить в нём давление воздуха, подключив манометр к воздушному ниппелю. Давление подпора должно соответствовать значению:  $P_{подп} = 0,9 \times P_{вкл}$ . (обычно 0,16 МПа), где  $P_{вкл}$  – давление включения реле. При необходимости давление устанавливается с по-

1. \_\_\_\_\_ (Дата приема в ремонт)

\_\_\_\_\_ (Дата выдачи из ремонта)

\_\_\_\_\_ № акта

Комментарии к выполненному ремонту: \_\_\_\_\_

\_\_\_\_\_  
\_\_\_\_\_  
\_\_\_\_\_  
\_\_\_\_\_  
\_\_\_\_\_  
\_\_\_\_\_

\_\_\_\_\_ \* Штамп организации

\* Подпись сотрудника сервис центра

Отрывной талон № 2

\* Модель изделия

\* Серийный изделия

\* Дата продажи

\* Наименование торговой организации

\* № Акта

\* Штамп организации

\* Подпись сотрудника сервис центра

\* Подпись клиента

## 10. Гарантийный талон

№ \_\_\_\_\_

Уважаемый покупатель!

Убедительно просим Вас во избежание недоразумений внимательно изучить инструкцию по эксплуатации и условия бесплатного гарантийного обслуживания.

Проверьте правильность заполнения гарантийного талона при покупке насоса.

Все графы, выделенные звездочкой (\*), должны быть заполнены.

_____	* Штамп организации
* Модель изделия	
_____	
* Серийный номер	
_____	
* Дата продажи	
_____	
* Наименование торговой организации	

Изделие проверено. На корпусе оборудования видимых повреждений нет. С условиями гарантии и сервисного обслуживания (стр. 6) ознакомлен и согласен.

\* Подпись покупателя \_\_\_\_\_

мощью автомобильного насоса

Далее система водоснабжения заполняется водой.



**ВНИМАНИЕ!** Давление подпора в гидроаккумуляторе проверяется при отсоединенном трубопроводе

## 7. Техническое обслуживание

1. Не реже, чем 1 раз в 3 месяца, необходимо проверять установленное давление подпора воздуха и при необходимости подкачивать. Перед проверкой необходимо обесточить насос и сбросить давление в водопроводе.

2. Разборка и ремонт гидроаккумулятора должны осуществляться только квалифицированным специалистом.

## 8. Гарантийные обязательства

- Поставщик гарантирует нормальную работу оборудования в течение 12 месяцев со дня продажи. В течение гарантийного срока Поставщик обязуется безвозмездно устранить все неисправности, произошедшие по вине производителя или связанные с дефектом материалов.
- Гарантия считается недействительной, если эксплуатация, техобслуживание и хранение оборудования не соответствовали Руководству по эксплуатации. Поставщик не несет ответственности за ущерб, возникший вследствие выхода оборудования из строя.
- Претензии по гарантии не рассматриваются без предъявления чека магазина, продавшего изделие и отметки в паспорте о дате продажи с печатью магазина и при нарушении пломб завода-изготовителя.
- Поставщик сохраняет за собой право изменения конструкции в целях совершенствования.
- В случае обнаружения неисправности в период гарантийного срока необходимо обратиться в гарантийную мастерскую Поставщика для ремонта изделия.
- Компания ЗАО “Беламос” не несет ответственности за возможные расходы, связанные с монтажом и демонтажом гарантийного оборудования, а также за ущерб, нанесенный другому оборудованию, находящемуся у покупателя, в результате неисправностей (или дефектов), возникших в гарантийный период.
- Диагностика оборудования, проводимая в случае необоснованности претензий к работоспособности техники и отсутствие конструктивных неисправностей, является платной услугой и оплачивается клиентом.

### 8.1 Гарантийные обязательства не распространяются на следующие случаи:

- несоблюдение потребителем условий эксплуатации изделия, изложенных в руководстве пользователя, или использование изделия не по назначению;
- наличие механических повреждений на корпусе изделия (сколы, трещины, ржавчина на металлических частях и т.п.), а также повреждений возникших в результате воздействия агрессивных сред, высоких температур;
- наличие сильного внешнего или внутреннего загрязнения изделия;
- попытка самостоятельного вскрытия изделия для проведения ремонта или смазки вне сервисного центра, на что указывают сорванные шлицы крепежных винтов корпусных деталей, неправильная сборка изделия или наличие в нем неоригинальных деталей;
- неисправности возникшие вследствие нормального износа изделия в процессе эксплуатации;

## 9. Ремонт и техническое обслуживание

ЗАО «Беламос» 125445 г. Москва, Ленинградское ш., 126  
тел.: +7(495) 648-68-10, 7(499)457-41-41

Аг. Абакан ул. Пушкина 113а т. 7(909) 526-18-03

г. Архангельск, 163000 ул. Попова д. 15 т/факс (8182) 65-52-49

г. Зея, 760244, Амурская область, ул. Градостроителей, 12, тел.: (41658) 2-40-79

г. Барнаул, 656016, ул. Власихинская, 49а/1б, тел.: (3852) 31-99-12, факс: (3852) 22-61-73

г. Вологда, 160019 ул. Добролюбова, д. 53, корп. 2, тел.: (8172) 54-70-33

г. Волгоград, 400012, ул. Джаныбековская, 2а, тел.: (8422) 48-40-48

Волгоградская обл., 403731, п. Елань, ул. Вокзальная, 81, тел.: (84452) 5-74-37, 5-30-34

г. Воронеж, ул. Черняховского 15а, тел.: (4732) 33-31-00

г. Екатеринбург, ул. Большакова, 149 оф. 26, тел.: (343) 345-51-00, 222-01-03

г. Иваново, 153009 ул. Калашникова, д. 16, тел.: (4932) 34-54-15 (345 233) 961 247 1807

г. Иваново ул. Дзержинского ул. 45/6 (4932) 335185, 335236, 335249

г. Ижевск, 426076 ул. Пушкинская 171 (3412)310-171 528-854

г. Йошкар-Ола, 424006, ул. Советская, 173, тел.: (8362) 45-73-68, 41-77-43

г. Кемерово, 650021 ул. Грузовая 8Б 8-3842-76-37-02

г. Кинешма, ул. Ленина д.1 (49331) 28481, 28-489

г. Кострома, 159019, ул. Станкостроительная 5б, тел.: (4942) 41-02-02

г. Краснодар, 350020, ул. Коммунаров, 268, тел.: (861) 290-15-48

г. Краснодар, 353211 ст. Новотитаровская, ул. Луначарского 287/2, тел.: (861)624-34-56

г. Красноярск, 660115, ул. Калинина, 89 стр.1, тел.: (391) 299-65-80

г. Курган, 640003 ул.1-Мая, д.6-25, тел.8-912-970-08-28 555870@list.ru

г. Курск, 305000 ул. Ленина, 12, ком. 309, тел.: (4712) 51-20-10, 51-02-01

г. Липецк, 398001 ул. 8 марта, д13, тел.: (4742) 35-32-15, 74-06-96, 74-66-76

г. Н. Новгород, 603163 ул. Алексеевская, 24/27, тел.: (831) 428-77-07, 428-89-72

г. Н. Новгород, 603001 ул. Кожевенная, 4, тел.: (831) 430-31-79

г. Новосибирск, ул. Толмачевская, 35 (383)219-57-06

г. Новосибирск, ул. Воинская, 63, корпус 3

г. Набережные Челны, 423822, РТ, пр. Чулман, д.43/23-19, тел.: (8552) 44-41-42

г. Омск, 644046 ул. Маяковского, д.44, тел.: (3812) 53-19-7

г. Петропавловск-Камчатский ул. Тушканова, 14 тел.(4152) 264474

г. Ростов-на-Дону, 334010, ул.Нансена, 152 тел.: (863) 268-70-20, т/факс: 268-70-22

г. Самара, 443109, Зубчаниновское ш. 130 тел.: (846) 997-77-77, 276-40-77

г. Саратов, 6-й Соколовогорский пр-д, д б/н, тел. 8-917-206-52-91

г. С-Петербург, 194295, ул. Есенина 19/2 тел.: (812) 490-67-70(71)

Ставропольский край, 356236, Ставропольский край, с. Верхнерусское, заезд Тупиковый, 4, тел.: (86553) 20610

г. Тольятти ул. Ларина, д. 155 +7(8482) 61-90-12, 69-55-20

г. Тула 300004 ул. Щегловская засека д. 14 (4872)419166? 419266

г. Тюмень 625017 ул. Авторемонтная 1А 8(3452)42-00-18

Ремонтируют только вибронасосы и бетоносмесители.

г. Урюпинск, 403113, ул. Гастелло, 1, тел./факс: (84442) 4-04-82, 4-06-17

г. Уфа, 450095, ул. Кинельская, 2, тел.: (347) 281-78-32 приём до 16-00

г. Уфа 450080, ул. Менделеева, д. 177 (347) 253-62-97 257-68-23

г. Череповец ул. Олимпийская 2 тел. (8202)235-660

Поставщик: ЗАО «БЕЛАМОС», 125445 г. Москва, Ленинградское ш.,126

Тел.: (495) 648-68-10, (495) 457-41-41, www.sadovody.ru, e-mail: sales@belamos.ru

Изготовлено на заводе: Веньлинг импорт & экспорт Ко Лтд.

05-06, 15/Ф Генерал Чамбер оф Коммерц, 159 Хенху роад, Венлинг, Жезянг, КНР

Дата изготовления: