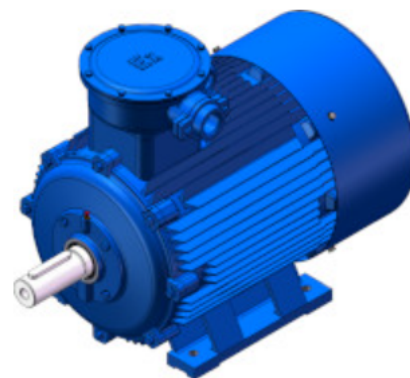




## Электродвигатели ВА взрывозащищенные

Взрывозащищенные электродвигатели типов ВА (ООО "НасосЭлектроПром", сертификат RU №1410975) изготавливаются с исполнением по взрывозащите 1ExdbIIBT4Gb (маркировка согласно ГОСТ IEC 60079-1-2013), которое допускает использование:

- для категории взрывоопасных смесей - dIIA, dIIB;
- для температур самовоспламенения классов T1, T2, T3, T4.
- окружающая среда - взрывоопасная с содержанием взрывоопасной пыли, газов или паров.



Основные технические характеристики:

- привязка мощности и установочных размеров по стандарту МЭК 60072-1-91 (ГОСТ31606-2012, по варианту I);
- степень защиты IP55 по ГОСТ IEC 60034-5-2011;
- изоляция класса нагревостойкости «F» по ГОСТ8865-93;
- по способу монтажа, исполнения: IM1081, IM1001, IM2081, IM3081, IM2011, IM3011;
- климатические исполнения: У2, У1, УХЛ1 по ГОСТ15150-69;
- режим работы S1 по ГОСТ Р 52776-2007;
- способ охлаждения 1С-0151 по МЭК 60034-6—91;
- КПД по классу энергоэффективности IE1;
- соединение - Δ/У, напряжение до 112 габарита 220/380В, от 132 габарита 380/660В;
- по умолчанию комплектуются датчиками РТС с 160 по 355 ВОВ, от 132 высоты и меньше - под заказ.

Гарантийный срок эксплуатации при наработке не более 10 000 часов составляет от 12 до 24 месяцев.

Электрические параметры, примерно соответствуют параметрам двигателей АИР (по некоторым характеристикам превосходят: уровень шума и вибрации). Габаритные размеры отличаются от аналогичных общепромышленных электродвигателей.

Аналогичны по присоединительным размерам и характеристикам типам: АИМЛ, 4ВР, АИМ, АИММ, АИМУ.

### Электродвигатели ВА - технические характеристики

Марка двигателя	кВт	Об/мин	Ток при 380В, А	КПД %	cos φ	Мп/Мн	Мтах/Мн	Ip/In	dB(A)	Масса кг	Момент инерции кг·м <sup>2</sup>
<a href="#">ВА63А2</a>	0,37	2800	1,09	63,9	0,81	2,2	2,3	5,5	64	17	0,0004
<a href="#">ВА63А4</a>	0,25	1380	0,83	61,5	0,74	2	2,2	4	55	19	0,0009

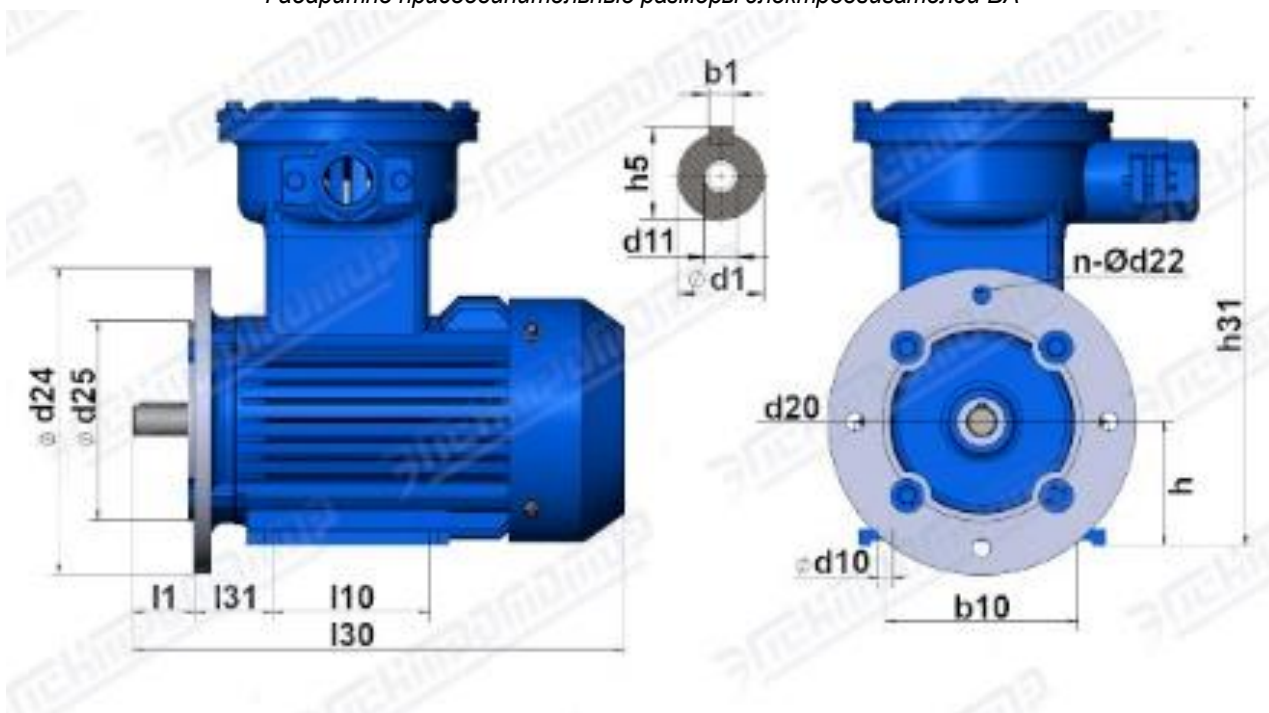
<a href="#"><u>BA63A6</u></a>	0,18	860	0,91	45,5	0,66	1,9	2,1	4	52	22	0,0018
<a href="#"><u>BA63B2</u></a>	0,55	2800	1,46	69	0,83	2,2	2,3	5,5	64	18	0,0006
<a href="#"><u>BA63B4</u></a>	0,37	1380	1,14	66	0,75	2	2,2	4	55	22	0,0011
<a href="#"><u>BA63B6</u></a>	0,25	860	1,07	52,1	0,68	1,9	2,1	4	52	24	0,0019
<a href="#"><u>BA71A2</u></a>	0,75	2825	1,9	72,1	0,83	2,2	2,3	6,1	67	21	0,0008
<a href="#"><u>BA71A4</u></a>	0,55	1390	1,59	70	0,75	2,4	2,3	5,2	58	24	0,0015
<a href="#"><u>BA71A6</u></a>	0,37	900	1,35	59,7	0,7	1,9	2	4,7	54	26	0,0025
<a href="#"><u>BA71B2</u></a>	1,1	2825	2,65	75	0,84	2,2	2,3	7	67	25	0,0009
<a href="#"><u>BA71B4</u></a>	0,75	1390	2,08	72,1	0,76	2,3	2,3	6	58	25	0,0021
<a href="#"><u>BA71B6</u></a>	0,55	900	1,76	65,8	0,72	1,9	2,1	4,7	54	27	0,0030
<a href="#"><u>BA71B8</u></a>	0,25	650	1,43	43,4	0,61	1,8	1,9	3,3	52	21	0,0027
<a href="#"><u>BA80A2</u></a>	1,5	2840	3,51	77,2	0,84	2,2	2,3	7	72	26	0,0011
<a href="#"><u>BA80A4</u></a>	1,1	1400	2,89	75	0,77	2,3	2,3	6	61	28	0,0028
<a href="#"><u>BA80A6</u></a>	0,75	910	2,26	70	0,72	2	2,1	5,5	57	28	0,0035
<a href="#"><u>BA80A8</u></a>	0,37	660	1,85	49,7	0,61	1,8	1,9	4	56	22	0,0030
<a href="#"><u>BA80B2</u></a>	2,2	2840	4,93	79,7	0,85	2,2	2,3	7	72	29	0,0018
<a href="#"><u>BA80B4</u></a>	1,5	1400	3,74	77,2	0,79	2,3	2,3	6	61	30	0,0034
<a href="#"><u>BA80B6</u></a>	1,1	910	3,14	72,9	0,73	2	2,1	5,5	57	29	0,0048
<a href="#"><u>BA80B8</u></a>	0,55	660	2,44	56,1	0,61	1,8	2	4	56	24	0,0038
<a href="#"><u>BA90L2</u></a>	3	2870	6,43	81,5	0,87	2,2	2,3	7,5	76	34	0,0024
<a href="#"><u>BA90L4</u></a>	2,2	1420	5,18	79,7	0,81	2,3	2,3	7	64	36	0,0056
<a href="#"><u>BA90L6</u></a>	1,5	930	4,04	75,2	0,75	2	2,1	5,5	61	35	0,0066
<a href="#"><u>BA90LA8</u></a>	0,75	690	2,78	61,2	0,67	1,8	2	4	59	31	0,0063
<a href="#"><u>BA90LB8</u></a>	1,1	690	3,64	66,5	0,69	1,8	2	5	59	33	0,0090
<a href="#"><u>BA100S2</u></a>	4	2880	8,31	83,1	0,88	2,2	2,3	7,5	77	40	0,0070
<a href="#"><u>BA100S4</u></a>	3	1420	6,82	81,5	0,82	2,3	2,3	7	64	44	0,0100
<a href="#"><u>BA100L6</u></a>	2,2	940	5,66	77,7	0,76	2	2,1	6,5	65	46	0,0200
<a href="#"><u>BA100L8</u></a>	1,5	700	4,71	70,2	0,69	1,8	2	5	61	43	0,0123
<a href="#"><u>BA100L2</u></a>	5,5	2900	11,2	84,7	0,88	2,2	2,3	7,5	80	43	0,0080

<a href="#"><u>BA100L4</u></a>	4	1440	8,92	83,1	0,82	2,3	2,3	7	65	50	0,0130
<a href="#"><u>BA112M2</u></a>	7,5	2900	15,1	86	0,88	2,2	2,3	7,5	80	70	0,0185
<a href="#"><u>BA112M4</u></a>	5,5	1440	11,9	84,7	0,83	2,3	2,3	7	71	67	0,0236
<a href="#"><u>BA112MA6</u></a>	3	960	7,53	79,7	0,76	2,1	2,1	6,5	69	69	0,0380
<a href="#"><u>BA112MB6</u></a>	4	960	9,82	81,4	0,76	2,1	2,1	6,5	69	70	0,0425
<a href="#"><u>BA112MA8</u></a>	2,2	710	6,34	74,2	0,71	1,8	2	6	64	56	0,0221
<a href="#"><u>BA112MB8</u></a>	3	710	8,11	77	0,73	1,8	2	6	64	58	0,0288
<a href="#"><u>BA132S4</u></a>	7,5	1440	15,8	86	0,84	2,3	2,3	7	71	85	0,0227
<a href="#"><u>BA132S6</u></a>	5,5	960	13,1	83,1	0,77	2,1	2,1	6,5	69	86	0,0500
<a href="#"><u>BA132S8</u></a>	4	720	10,5	79,2	0,73	1,9	2	6	68	89	0,0690
<a href="#"><u>BA132M2</u></a>	11	2930	21,4	87,6	0,89	2,2	2,3	7,5	86	99	0,0227
<a href="#"><u>BA132M4</u></a>	11	1460	22,7	87,6	0,84	2,2	2,3	7	75	110	0,0349
<a href="#"><u>BA132M6</u></a>	7,5	970	17,5	84,7	0,77	2	2,1	6,5	73	112	0,0597
<a href="#"><u>BA132M8</u></a>	5,5	720	13,9	81,4	0,74	2	2	6	68	100	0,0735
<a href="#"><u>BA160S2</u></a>	15	2930	28,9	88,7	0,89	2,2	2,3	7,5	86	129	0,050
<a href="#"><u>BA160S4</u></a>	15	1460	30,2	88,7	0,85	2,2	2,3	7,5	75	148	0,060
<a href="#"><u>BA160S6</u></a>	11	970	24,8	86,4	0,78	2	2,1	6,5	73	139	0,070
<a href="#"><u>BA160S8</u></a>	7,5	720	18,3	83,1	0,75	2	2	6	68	145	0,080
<a href="#"><u>BA160M2</u></a>	18,5	2930	35	89,3	0,9	2,2	2,3	7,5	86	145	0,055
<a href="#"><u>BA160M4</u></a>	18,5	1465	36,6	89,3	0,86	2,2	2,3	7,5	76	165	0,065
<a href="#"><u>BA160M6</u></a>	15	970	32,1	87,7	0,81	2	2,1	7	73	175	0,075
<a href="#"><u>BA160M8</u></a>	11	730	25,9	85	0,76	2	2	6,6	70	176	0,085
<a href="#"><u>BA180S2</u></a>	22	2940	41,3	89,9	0,9	2	2,3	7,5	89	189	0,062
<a href="#"><u>BA180S4</u></a>	22	1465	43,2	89,9	0,86	2,2	2,3	7,5	76	215	0,070
<a href="#"><u>BA180M2</u></a>	30	2950	55,8	90,7	0,9	2	2,3	7,5	92	231	0,070
<a href="#"><u>BA180M4</u></a>	30	1470	58,4	90,7	0,86	2,2	2,3	7,2	79	263	0,080
<a href="#"><u>BA180M6</u></a>	18,5	975	39,2	88,6	0,81	2,1	2,1	7	76	206	0,090
<a href="#"><u>BA180M8</u></a>	15	730	34,8	86,2	0,76	2	2	6,6	73	210	0,100
<a href="#"><u>BA200M2</u></a>	37	2950	68,5	91,2	0,9	2	2,3	7,5	92	280	0,140

<a href="#"><u>BA200M4</u></a>	37	1475	70,9	91,2	0,87	2,2	2,3	7,2	81	312	0,150
<a href="#"><u>BA200M6</u></a>	22	975	45,1	89,2	0,83	2,1	2,1	7	76	319	0,200
<a href="#"><u>BA200M8</u></a>	18,5	730	42,6	86,9	0,76	1,9	2	6,6	73	272	0,300
<a href="#"><u>BA200L2</u></a>	45	2960	82,8	91,7	0,9	2	2,3	7,5	92	311	0,160
<a href="#"><u>BA200L4</u></a>	45	1475	85,7	91,7	0,87	2,2	2,3	7,2	81	341	0,180
<a href="#"><u>BA200L6</u></a>	30	980	60,2	90,2	0,84	2	2,1	7	76	320	0,250
<a href="#"><u>BA200L8</u></a>	22	730	49	87,4	0,78	1,9	2	6,6	73	316	0,350
<a href="#"><u>BA225M2</u></a>	55	2965	100,8	92,1	0,9	2	2,3	7,5	93	401	0,200
<a href="#"><u>BA225M4</u></a>	55	1475	104,3	92,1	0,87	2,2	2,3	7,2	83	436	0,200
<a href="#"><u>BA225M6</u></a>	37	980	72	90,8	0,86	2,1	2,1	7	78	396	0,825
<a href="#"><u>BA225M8</u></a>	30	735	65,3	88,3	0,79	1,9	2	6,6	75	396	0,825
<a href="#"><u>BA250S2</u></a>	75	2970	136,6	92,7	0,9	2	2,3	7,5	94	501	0,35
<a href="#"><u>BA250S4</u></a>	75	1480	141,3	92,7	0,87	2,2	2,3	7,2	86	516	0,35
<a href="#"><u>BA250S6</u></a>	45	980	87	91,4	0,86	2,1	2	7	80	468	1,28
<a href="#"><u>BA250S8</u></a>	37	735	80,1	88,8	0,79	1,9	2	6,6	76	501	1,35
<a href="#"><u>BA250M2</u></a>	90	2970	161,6	93	0,91	2	2,3	7,5	94	526	0,40
<a href="#"><u>BA250M4</u></a>	90	1480	169	93	0,87	2,2	2,3	7,2	86	563	0,40
<a href="#"><u>BA250M6</u></a>	55	980	105,7	91,9	0,86	2,1	2	7	80	512	1,48
<a href="#"><u>BA250M8</u></a>	45	735	97	89,2	0,79	1,9	2	6,6	76	529	1,55
<a href="#"><u>BA280S2</u></a>	110	2975	196,9	93,3	0,91	1,8	2,2	7,1	96	645	0,60
<a href="#"><u>BA280S4</u></a>	110	1480	203,6	93,3	0,88	2,1	2,2	6,9	93	735	0,60
<a href="#"><u>BA280S6</u></a>	75	985	143,1	92,6	0,86	2	2	7	85	798	2,63
<a href="#"><u>BA280S8</u></a>	55	735	115	89,7	0,81	1,8	2	6,6	82	769	2,63
<a href="#"><u>BA280M2</u></a>	132	2975	235,7	93,5	0,91	1,8	2,2	7,1	96	735	0,70
<a href="#"><u>BA280M4</u></a>	132	1480	243,8	93,5	0,88	2,1	2,2	6,9	93	842	0,70
<a href="#"><u>BA280M6</u></a>	90	985	171,2	92,9	0,86	2	2	7	85	841	3,33
<a href="#"><u>BA280M8</u></a>	75	735	155,8	90,3	0,81	1,8	2	6,6	82	841	3,33
<a href="#"><u>BA315S2</u></a>	160	2975	281,7	93,8	0,92	1,8	2,2	7,1	99	1080	2,82
<a href="#"><u>BA315S4</u></a>	160	1480	291,2	93,8	0,89	2,1	2,2	6,9	97	1236	2,70

<b>BA315S6</b>	110	985	208,3	93,3	0,86	2	2	6,7	85	1096	3,60
<b>BA315S8</b>	90	740	183,9	90,7	0,82	1,8	2	6,6	82	1086	3,60
<b>BA315M2</b>	200	2975	351,4	94	0,92	1,8	2,2	7,1	99	1328	3,66
<b>BA315M4</b>	200	1480	363,2	94	0,89	2,1	2,2	6,9	97	1313	4,82
<b>BA315M6</b>	132	985	246,6	93,5	0,87	2	2	6,7	85	1294	6,0
<b>BA315M8</b>	110	740	223,7	91,1	0,82	1,8	2	6,4	82	1286	6,0
BA355S2	250	2980	439,2	94	0,92	1,6	2,2	7,1	103	2100	3,0
BA355S4	250	1490	449	94	0,9	2,1	2,2	6,9	101	1995	6,5
BA355S6	160	990	294,5	93,8	0,88	1,9	2	6,7	92	1815	9,5
BA355S8	132	740	267,3	91,5	0,82	1,8	2	6,4	90	1826	7,9
BA355M2	315	2980	553,4	94	0,92	1,6	2,2	7,1	103	2200	3,5
BA355M4	315	1490	565,7	94	0,9	2,1	2,2	6,9	101	2205	8,2
BA355M6	200	990	367,4	94	0,88	1,9	2	6,7	92	1926	10,4
BA355MB6	250	990	459,2	94	0,88	1,9	2	6,7	92	2252	12,4
BA355M8	160	740	322,6	91,9	0,82	1,8	2	6,4	90	1965	10,3
BA355MB8	200	740	395,8	92,5	0,83	1,8	2	6,4	90	2156	12,3

Габаритно присоединительные размеры электродвигателей ВА



Марка	Габаритные, мм			Присоединительные размеры по ГОСТ31606, мм												Прочие		
	l30	h31	d24	d10	l1	l10	l31	b10	d1	h	d20	d25	d24	d22	n	h5	b1	d11
<b>BA63B</b>	285	270	160	5,8	30	80	40	100	14	63	130	110	160	10	4	16	5	M5
<b>BA71B</b>	285	280	200	7	40	90	45	112	19	71	165	130	200	12	4	21,5	6	M6
<b>BA80A2-8 BA80B2-8</b>	320	300	200	10	50	100	50	125	22	80	165	130	200	12	4	24,5	6	M6
<b>BA90L2-8</b>	395	320	250	10	50	125	56	140	24	90	215	180	250	15	4	27	8	M6
<b>BA100S2-4</b>	473	345	250	12	60	112	63	160	28	100	215	180	250	15	4	31	8	M8
<b>BA100L2-8</b>	473	345	250	12	60	140	63	160	28	100	215	180	250	15	4	31	8	M8
<b>BA112M2-8</b>	500	360	300	12	80	140	70	190	32	112	265	230	300	15	4	35	10	M10
<b>BA132S4-8</b>	550	420	350	12	80	140	89	216	38	132	300	250	350	19	4	41	10	M12
<b>BA132M2-8</b>	600	420	350	12	80	178	89	216	38	132	300	250	350	19	4	41	10	M12
<b>BA160S2</b>	755	485	350	15	110	178	108	254	42	160	300	250	350	19	4	45	12	M16
<b>BA160S4-8</b>	755	485	350	15	110	178	108	254	48	160	300	250	350	19	4	51,5	14	M16
<b>BA160M2</b>	795	485	350	15	110	210	108	254	42	160	300	250	350	19	4	45	12	M16
<b>BA160M4-8</b>	795	485	350	15	110	210	108	254	48	160	300	250	350	19	4	51,5	14	M16
<b>BA180S2</b>	806	525	400	15	110	203	121	279	48	180	350	300	400	19	4	51,5	14	M16
<b>BA180S4</b>	806	525	400	15	110	203	121	279	55	180	350	300	400	19	4	59	16	M16
<b>BA180M2</b>	806	525	400	15	110	241	121	279	48	180	350	300	400	19	4	51,5	14	M16
<b>BA180M4-8</b>	806	525	400	15	110	241	121	279	55	180	350	300	400	19	4	59	16	M16
<b>BA200M2</b>	850	645	450	19	110	267	133	318	55	200	400	350	450	19	8	59	16	M18
<b>BA200M4-8</b>	850	645	450	19	140	267	133	318	60	200	400	350	450	19	8	64	18	M18
<b>BA200L2</b>	850	645	450	19	110	305	133	318	55	200	400	350	450	19	8	59	16	M18
<b>BA200L4-8</b>	850	645	450	19	140	305	133	318	60	200	400	350	450	19	8	64	18	M18
<b>BA225M2</b>	860	690	550	19	110	311	149	356	55	225	500	450	550	19	8	59	16	M18
<b>BA225M4-8</b>	890	690	550	19	140	311	149	356	65	225	500	450	550	19	8	69	18	M18
<b>BA250S2</b>	945	720	550	24	140	311	168	406	65	250	500	450	550	19	8	69	18	M20
<b>BA250S4-8</b>	945	720	550	24	140	311	168	406	75	250	500	450	550	19	8	79,5	20	M20
<b>BA250M2</b>	945	720	550	24	140	349	168	406	65	250	500	450	550	19	8	69	18	M20
<b>BA250M4-8</b>	945	720	550	24	140	349	168	406	75	250	500	450	550	19	8	79,5	20	M20
<b>BA280S2</b>	1360	790	660	24	140	368	190	457	70	280	600	550	660	24	8	74,5	20	M20
<b>BA280S4-10</b>	1360	790	660	24	170	368	190	457	80	280	600	550	660	24	8	85	22	M20
<b>BA280M2</b>	1360	790	660	24	140	419	190	457	70	280	600	550	660	24	8	74,5	20	M20
<b>BA280M4-10</b>	1360	790	660	24	170	419	190	457	80	280	600	550	660	24	8	85	22	M20
<b>BA315S2</b>	1210	905	660	28	140	406	216	508	75	315	600	550	660	24	8	79,5	20	M20
<b>BA315S4-10</b>	1240	905	660	28	170	406	216	508	90	315	600	550	660	24	8	95	25	M20
<b>BA315M2</b>	1380	905	660	28	140	457	216	508	75	315	600	550	660	24	8	79,5	20	M20
<b>BA315M4-10</b>	1410	905	660	28	170	457	216	508	90	315	600	550	660	24	8	95	25	M20
<b>BA355S2</b>	1570	995	800	28	170	500	254	610	85	355	740	680	800	24	8	90	22	M24
<b>BA355M2</b>	1690	995	800	28	170	560	254	610	85	355	740	680	800	24	8	90	22	M24
<b>BA355S4-10</b>	1650	995	800	28	210	500	254	610	100	355	740	680	800	24	8	108	28	M24
<b>BA355M4-10</b>	1760	995	800	28	210	560	254	610	100	355	740	680	800	24	8	108	28	M24