



Трехфазные асинхронные электродвигатели АМН

Асинхронный электродвигатель АМН с короткозамкнутым ротором применяется для комплектации горизонтальных насосов типа 1Д, 2Д, секционных насосов ЦНС(Г), компрессоров и другого оборудования. Основным преимуществом перед типом АИР является тот факт, что при одинаковой мощности габаритные размеры АМН меньше, что позволяет устанавливать их в более ограниченных пространствах, стоимость двигателя меньше электродвигателя АИР.



Основные технические характеристики :

- степень защиты IP23 (электродвигатель АМН) по ГОСТ17494-87;
- изоляция класса нагревостойкости «F» по ГОСТ8865-93;
- по способу монтажа, исполнения: IM 1001 по ГОСТ2479-79;
- климатическое исполнение У3 по ГОСТ15150-69.
- режим работы S1 по ГОСТ183-74.
- способ охлаждения 1С01 по ГОСТ20459-87.

Расшифровка условного обозначения - электродвигатель **АМН 315 М4 У3**, 250 кВт, 1500 об/мин:

- "А" - асинхронный двигатель;
- "М" - модернизированный;
- "Н" - степень защиты IP23;
- 315 - высота оси вращения (габарит);
- М - установочный размер по длине станины;
- 4 - число полюсов;
- У - климатическое исполнение;
- 3 - категория размещения.

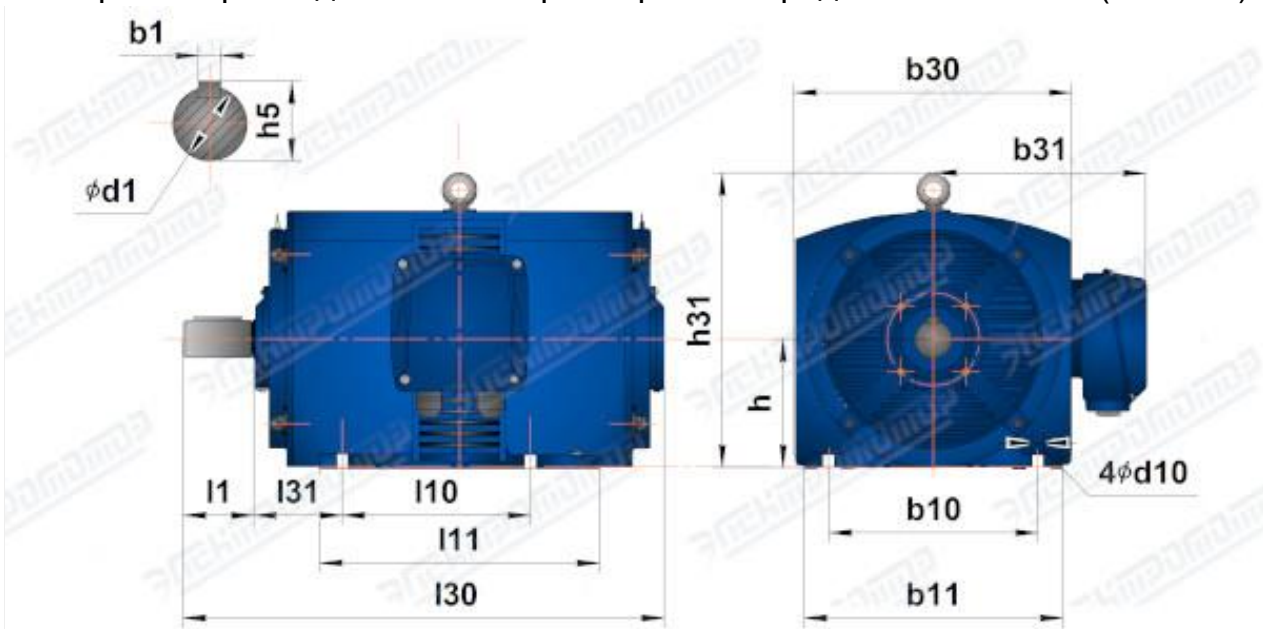
Основные технические характеристики электродвигателей АМН

Марка двигателя	Мощн. кВт	Об/мин.	Напр. В	Ток, А	КПД, %	Коеф. мощн.	Мпуск/Мном	Ипуск/Ином	Масса кг
АМН180М2	45	2935	380	84	92,5	0,88	2,1	6	231
АМН180S4	30	1460	380	58,6	91,5	0,85	2,1	6	200
АМН180М4	37	1460	380	71,9	92,0	0,85	2,2	6	238
АМН180S6	18,5	970	380	38,5	89,0	84	2,1	6	210

<u>AMH180M6</u>	22	970	380	45,3	90,0	0,82	2,4	6,6	246
<u>AMH180M8</u>	18,5	725	380	42,3	88,5	0,75	2	6	254
<u>AMH200M2</u>	55	2950	380	102,1	93,0	0,88	2,1	6	300
<u>AMH200L2</u>	75	2950	380	137,7	93,0	0,89	2,1	6	335
<u>AMH200M4</u>	45	1470	380	87	92,5	0,85	2,2	6	280
<u>AMH200L4</u>	55	1470	380	105,7	93,0	0,85	2,6	6,5	335
<u>AMH200M6</u>	30	975	380	61,8	90,0	0,82	2,4	6	260
<u>AMH200L6</u>	37	975	380	75,3	91,0	0,82	2,5	5,5	285
<u>AMH200M8</u>	22	725	380	49,8	89,5	0,75	1,8	5,5	270
<u>AMH200L8</u>	30	725	380	67,5	90,0	0,75	1,9	5,5	300
<u>AMH225M2</u>	90	2950	380	165,2	93,0	0,89	1,8	6,8	395
<u>AMH225M4</u>	75	1470	380	143,4	93,5	0,85	1,8	7	425
<u>AMH225M6</u>	45	975	380	90,6	92,0	0,82	1,8	6,5	370
<u>AMH225M8</u>	37	735	380	82,4	91,0	0,75	1,7	6	390
<u>AMH250S2</u>	110	2960	380	200,8	93,5	0,89	1,7	6,8	460
<u>AMH250M2</u>	132	2960	380	239,7	94,0	0,89	1,7	6,8	520
<u>AMH250S4</u>	90	1480	380	169,1	94,0	0,86	2	6,8	495
<u>AMH250M4</u>	110	1480	380	206,7	94,0	0,86	2,2	6,8	540
<u>AMH250S6</u>	55	980	380	110,2	92,5	0,82	1,8	6,5	440
<u>AMH250MB4</u>	132	1480	380	245,2	94,0	0,87	2,2	6,3	680
<u>AMH250M6</u>	75	980	380	150,2	92,5	0,82	1,8	6,5	525
<u>AMH250S8</u>	45	730	380	99,1	92,0	0,75	1,6	6	440
<u>AMH250M8</u>	55	730	380	121,1	92,0	0,75	1,8	6	470
<u>AMH280M2</u>	160	2960	380	290,6	94,0	0,89	1,6	6,2	685
<u>AMH280M4</u>	160	1480	380	297,3	94,0	0,87	2,1	6,5	765
<u>AMH280MB2</u>	200	2970	380	363,1	93,0	0,9	1,8	6,8	1045
<u>AMH280MB4</u>	200	1480	380	369,6	94,5	0,87	1,8	6	1065
<u>AMH280MB6</u>	132	986	380	246,5	94,6	0,86	1,8	6,5	1150
<u>AMH280MC4</u>	250	1480	380	457,7	94,3	0,88	1,8	6,8	1300

AMH280S6	90	985	380	177,1	93,0	0,83	2,1	5,8	715
AMH280M6	110	985	380	216,5	93,0	0,83	2,1	5,8	735
AMH280MC6	160	980	380	297,9	93,8	0,87	2,1	6,5	1100
AMH280M8	90	740	380	183,8	93,0	0,8	1,8	5,5	790
AMH315M4	250	1480	380	456,8	94,5	0,88	1,7	5,6	1220
AMH315MB4	315	1490	380	565,7	94,0	0,9	2,1	6,9	1327
AMH315M6	160	980	380	304,2	94,0	0,85	1,8	6,9	1030
AMH355S4	315	1485	380	572,5	95,0	0,88	1	6,5	1610

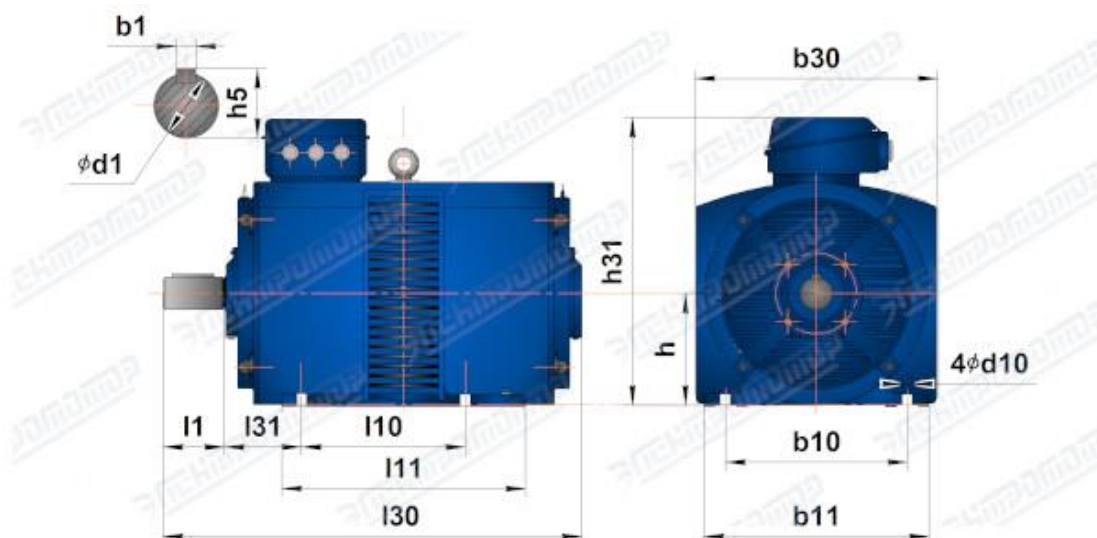
Габаритно-присоединительные размеры электродвигателей АМН (180-315)



Марка	Число полюсов	Размеры, мм														
		l30	h31	b30	l1	l10	l11	l31	d1	d10	b1	b10	b11	h	h5	b31
AMH 180 S	2	700	434	410	110	203	350	121	48	15	14	279	350	180	51,5	350
AMH 180 S	4,6,8	700	434	410	110	203	350	121	55	15	16	279	350	180	59	350
AMH 180 M	2	700	434	410	110	241	350	121	48	15	14	279	350	180	51,5	350
AMH 180 M	4,6,8	700	434	410	110	241	350	121	55	15	16	279	350	180	59	350
AMH 200 M	2	654	489	460	110	267	388	133	55	19	16	318	400	200	59	350
AMH 200 M	4,6,8	684	489	460	140	267	388	133	60	19	18	318	400	200	64	350
AMH 200 L	2	720	489	460	110	305	388	133	55	19	16	318	400	200	59	350
AMH 200 L	4,6,8	750	489	460	140	305	388	133	60	19	18	318	400	200	64	350

AMH 225 M	2	755	529	500	110	311	396	149	55	19	16	356	446	225	59	395
AMH 225 M	4,6,8	785	529	500	140	311	396	149	65	19	18	356	446	225	69	395
AMH 250 S	2	786	605	550	140	311	458	168	65	24	18	406	510	250	69	410
AMH 250 S	4,6,8	786	605	550	140	311	458	168	75	24	20	406	510	250	79,5	410
AMH 250 S	2	835	605	550	140	349	458	168	65	24	18	406	510	250	69	410
AMH 250 S	4,6,8	835	605	550	140	349	458	168	75	24	20	406	510	250	79,5	410
AMH 280 S	2	885	662	600	140	368	582	190	70	24	20	457	566	280	74,5	485
AMH 280 S	4,6,8	915	662	600	170	368	582	190	80	24	22	457	566	280	85	485
AMH 280 M	2	935	662	600	140	419	582	190	70	24	20	457	566	280	74,5	485
AMH 280 M	4,6,8	965	662	600	170	419	582	190	80	24	22	457	566	280	85	485
AMH 280 MB	2	1200	710	596	140	368 419 635	635	190	70	24	22	457	567	280	85	535
AMH 280 MB	6	980	650	600	170	368	635	190	80	24	22	457	567	280	85	500
AMH 280 MC	4,6	1230	710	596	170	368 419 635	635	190	80	24	22	457	567	280	85	535
AMH 315 S	2	985	708	660	140	406	645	216	75	28	20	508	630	315	79,5	586
AMH 315 S	4,6,8	1015	708	660	170	406	645	216	90	28	25	508	630	315	95	586
AMH 315 M	2	1095	708	660	140	457	645	216	75	28	20	508	630	315	79,5	586
AMH 315 M	4,6,8	1125	708	660	170	457	645	216	90	28	25	508	630	315	95	586

Габаритно-присоединительные размеры электродвигателей AMH (355)



Марка	Число полюсов	Размеры, мм													
		l30	h31	b30	l1	l10	l11	l31	d1	d10	b1	b10	b11	h	h5
<u>AMH 355 S</u>	2	1310	915	785	170	500	800	254	85	28	22	610	760	355	90
<u>AMH 355 S</u>	4,6,8	1298	925	760	210	560	800	254	100	28	28	610	760	355	106
<u>AMH 355 M</u>	2	1380	915	785	170	500	800	254	85	28	22	610	760	355	90
<u>AMH 355 M</u>	4,6,8	1420	915	785	210	560	800	254	100	28	28	610	760	355	106