



Электродвигатели АИС - технические характеристики

Электродвигатели АИС - трехфазные, асинхронные, с короткозамкнутым ротором, общепромышленные.

Электродвигатели могут применяться в различных устройствах, механизмах и машинах благодаря широкой гамме типоразмеров и модификаций, и предназначены для оборудования, соответствующего евростандартам.

Основные электрические параметры (для стандартного исполнения) приведены в таблице ниже.



Основные технические характеристики:

- привязка мощности и установочных размеров по стандарту МЭК 60072-1-91 (ГОСТ31606-2012, по варианту II);
- степень защиты IP54, IP55 по ГОСТ ИЕС 60034-5-2011;
- изоляция класса нагревостойкости «F» по ГОСТ8865-93;
- по способу монтажа, исполнения: IM B3, IM B35, IM B5, IM B14, IM B34 и др.
- климатическое исполнение У1, У2, У3 по ГОСТ15150-69;
- режим работы S1 по ГОСТ Р 52776-2007;
- способ охлаждения IC411;
- уровень шума в режиме холостого хода - 2 класса по ГОСТ16372-93.

Электродвигатели от 160 высоты оси вращения укомплектованы встроенными датчиками РТС.

Дополнительные обозначения двигателей АИС специального исполнения:

- Б (Б01) - Б09 - исполнение по датчикам защиты (АИС112М2БУЗ);
- ПЧ - для работы в составе ЧРП (центробежные насосы и вентиляторы);
- ПЧ1 - для ЧРП с независимой вентиляцией;



Расшифровка условного обозначения - АИС 112 М4 У1, 4 кВт, 1500 об/мин:

- АИ - серия;
- С - привязка мощности и установочных размеров по ГОСТ31606-2012, вариант II;
- 112 - высота оси вращения (габарит);
- М - установочный размер по длине станины;
- 4 - число полюсов;
- У - климатическое исполнение;
- 1 - категория размещения.

Электродвигатели АИС - основные технические характеристики

Двигатель	кВт	Об/ Мин	Ток при 380В	КПД %	Коэф. Мощн.	Ip/ In	Крутящий Момент Н·м	Масса, кг
<u>АИС56А2</u>	0,09	2700	0,3	62,0	0,77	5,2	0,32	4
<u>АИС56А4</u>	0,06	1300	0,2	56,0	0,70	4	0,42	3
<u>АИС56В2</u>	0,12	2700	0,2	64,0	0,78	5,2	0,64	3
<u>АИС56В4</u>	0,09	1300	0,3	58,0	0,72	4	0,44	3
<u>АИС56С2</u>	0,18	2700	0,5	63,0	0,75	5,2	0,66	4
<u>АИС56С4</u>	0,12	1310	0,4	57,0	0,72	4,4	0,87	4
<u>АИС63А2</u>	0,18	2720	0,5	65,0	0,79	5,5	0,63	5
<u>АИС63А4</u>	0,12	1310	0,4	57,0	0,71	4,4	0,88	4
<u>АИС63В2</u>	0,25	2720	0,7	68,0	0,80	5,5	1,3	5
<u>АИС63В4</u>	0,18	1310	0,6	60,0	0,72	4,4	0,87	4
<u>АИС63С2</u>	0,37	2720	1,0	68,0	0,80	5,5	1,31	5
<u>АИС63С4</u>	0,25	1340	0,8	65,0	0,74	4,4	1,78	5
<u>АИС71А2</u>	0,37	2740	1,0	70,0	0,80	6,1	1,29	7
<u>АИС71А4</u>	0,25	1330	0,8	67,0	0,74	5,2	1,92	5
<u>АИС71А6</u>	0,18	850	0,7	56,0	0,65	4	2,57	6
<u>АИС71В2</u>	0,55	2740	1,4	74,0	0,81	6,1	1,8	7
<u>АИС71В4</u>	0,37	1330	1,1	67,0	0,74	5,2	2,66	6
<u>АИС71В6</u>	0,25	850	1,0	59,0	0,67	4	3,81	6
<u>АИС71С2</u>	0,75	2790	1,8	72,0	0,82	6,1	2,02	7
<u>АИС71С4</u>	0,55	1380	1,5	67,0	0,75	5,2	2,81	7
<u>АИС71С6</u>	0,37	870	1,2	61,0	0,69	4	4,06	7
<u>АИС80А2</u>	0,75	2830	1,8	75,0	0,84	6,5	2,53	13
<u>АИС80А4</u>	0,55	1390	1,5	73,0	0,76	6	3,71	13
<u>АИС80А6</u>	0,37	885	1,2	62,0	0,70	4,7	5,05	15
<u>АИС80А8</u>	0,18	645	0,8	51,0	0,61	3,3	3,78	16
<u>АИС80В2</u>	1,1	2830	2,5	77,0	0,86	7	5,15	15
<u>АИС80В4</u>	0,75	1390	2,0	74,5	0,76	6	7,56	14

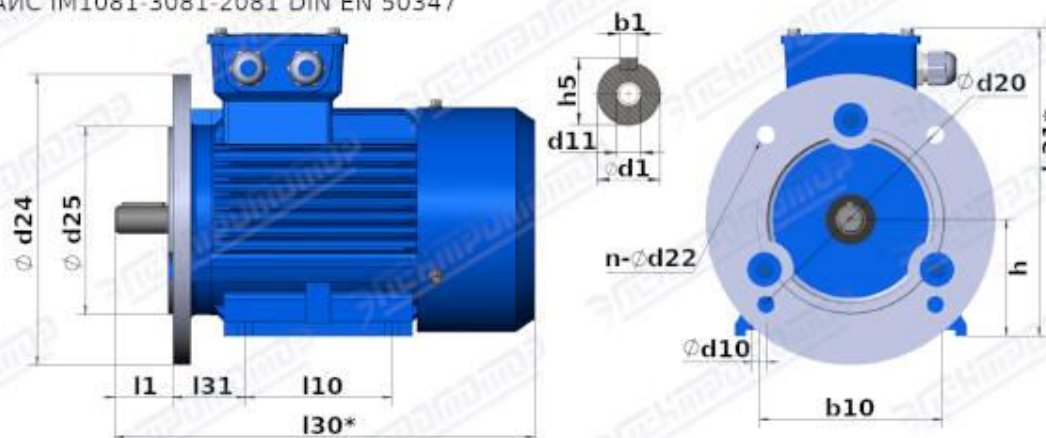
<u>АИС80В6</u>	0,55	885	1,7	65,0	0,72	4,7	3,99	16
<u>АИС80В8</u>	0,25	645	1,1	54,0	0,61	3,3	5,94	16
<u>АИС80С2</u>	1,5	2835	3,5	78,5	0,83	7	8,14	12
<u>АИС80С4</u>	1,1	1390	2,9	76,2	0,77	6	2,67	11
<u>АИС80С6</u>	0,75	880	2,3	68,0	0,72	4,7	3,7	10
<u>АИС80С8</u>	0,37	675	1,5	62,0	0,61	4	5,23	15
<u>АИС90S2</u>	1,5	2840	3,4	78,0	0,85	7	5,04	17
<u>АИС90S4</u>	1,1	1400	2,7	78,0	0,78	6,5	7,5	17
<u>АИС90S6</u>	0,75	910	2,3	72,5	0,70	5,5	7,87	18
<u>АИС90L2</u>	2,2	2840	4,8	80,5	0,86	7	7,4	21
<u>АИС90LB2</u>	3	2850	6,3	82,6	0,86	7	10,05	15
<u>АИС90L4</u>	1,5	1400	3,7	79,0	0,79	6,5	10,23	21
<u>АИС90LB4</u>	2,2	1400	5,1	81,0	0,80	7	15,01	18
<u>АИС90L6</u>	1,1	910	3,2	73,5	0,70	5,5	11,54	21
<u>АИС90LB6</u>	1,5	905	4,0	74,0	0,75	5,5	15,83	16
<u>АИС90S8</u>	0,37	680	1,5	63,0	0,63	4	5,2	13
<u>АИС90L8</u>	0,55	680	2,2	63,0	0,61	4	7,72	16
<u>АИС100L2</u>	3	2880	6,4	82,0	0,87	7	9,95	28
<u>АИС100LB2</u>	4	2850	8,2	84,2	0,88	7,5	13,4	24
<u>АИС100LA4</u>	2,2	1430	5,0	81,0	0,82	7	14,69	27
<u>АИС100LB4</u>	3	1430	6,8	82,5	0,81	7	20,03	31
<u>АИС100LC4</u>	4	1435	8,8	84,2	0,82	7	26,62	28
<u>АИС100L6</u>	1,5	940	4,0	77,5	0,70	6	15,24	28
<u>АИС100LB6</u>	2,2	820	5,6	77,0	0,76	5,5	25,62	20
<u>АИС100LA8</u>	0,75	680	2,4	70,0	0,67	4	10,53	18
<u>АИС100LB8</u>	1,1	680	3,4	72,0	0,69	5	15,45	20
<u>АИС112M2</u>	4	2890	8,2	85,5	0,87	7	13,22	36
<u>АИС112M4</u>	4	1440	8,8	84,5	0,82	7	26,53	40
<u>АИС112M6</u>	2,2	940	5,6	80,5	0,70	6	22,35	36

<u>АИС112М8</u>	1,5	690	4,4	74,0	0,70	5	20,76	26
<u>АИС112ЛА2</u>	5,5	2880	11,1	85,7	0,88	7,5	18,24	30
<u>АИС112ЛБ2</u>	7,5	2880	14,9	84,2	0,88	7,5	24,87	30
<u>АИС112Л4</u>	5,5	1440	11,7	85,7	0,82	7	36,48	36
<u>АИС112Л6</u>	3	935	7,4	81,0	0,77	6,5	30,64	30
<u>АИС132СА2</u>	5,5	2900	11,1	85,5	0,88	7	18,11	53
<u>АИС132СБ2</u>	7,5	2900	15,0	86,2	0,88	7	24,7	58
<u>АИС132С4</u>	5,5	1440	11,6	85,5	0,84	7	36,48	50
<u>АИС132С6</u>	3	960	7,2	83,0	0,80	6,5	29,84	51
<u>АИС132С8</u>	2,2	710	5,8	80,5	0,70	5,5	29,59	61
<u>АИС132МБ2</u>	11	2930	21,3	88,0	0,89	7,5	35,85	53
<u>АИС132МС2</u>	15	2930	28,8	89,0	0,89	7,5	48,89	58
<u>АИС132М4</u>	7,5	1440	15,4	87,0	0,85	7	49,74	65
<u>АИС132МА6</u>	4	960	9,4	84,0	0,80	6,5	39,79	60
<u>АИС132МБ6</u>	5,5	960	12,6	85,3	0,80	6,5	54,71	69
<u>АИС132М8</u>	3	710	7,7	82,0	0,70	5,5	40,35	74
<u>АИС132Л4</u>	11	1460	22,3	88,0	0,85	7	71,95	64
<u>АИС160МА2</u>	11	2930	21,8	87,2	0,88	7	35,85	101
<u>АИС160МБ2</u>	15	2930	29,4	88,2	0,88	7	48,89	111
<u>АИС160М4</u>	11	1460	22,6	88,0	0,84	7	71,95	109
<u>АИС160М6</u>	7,5	970	17,0	86,0	0,80	6,5	73,84	103
<u>АИС160МА8</u>	4	720	9,9	84,0	0,70	6	53,06	102
<u>АИС160МБ8</u>	5,5	720	13,3	85,0	0,70	6	72,95	107
<u>АИС160Л2</u>	18,5	2930	35,5	89,0	0,89	7	60,3	126
<u>АИС160Л4</u>	15	1460	30,3	88,5	0,85	7	98,12	130
<u>АИС160Л6</u>	11	970	24,6	87,0	0,80	6,5	108,3	121
<u>АИС160Л8</u>	7,5	720	17,7	86,0	0,80	5,5	99,48	128
<u>АИС180М2</u>	22	2940	42,2	89,0	0,89	7	71,46	167
<u>АИС180М4</u>	18,5	1470	35,9	91,0	0,86	7	120,19	165

<u>AIC180L4</u>	22	1470	42,5	91,5	0,86	7	142,93	180
<u>AIC180L6</u>	15	970	31,4	89,5	0,80	6,5	147,68	173
<u>AIC180L8</u>	11	730	24,8	87,5	0,80	6	143,9	150
<u>AIC200LA2</u>	30	2950	56,9	90,0	0,89	7	97,12	226
<u>AIC200LB2</u>	37	2950	69,8	90,5	0,89	7	119,78	245
<u>AIC200L4</u>	30	1470	56,8	92,2	0,87	7	194,9	240
<u>AIC200LA6</u>	18,5	970	37,7	89,8	0,80	6,5	182,14	221
<u>AIC200LB6</u>	22	980	44,6	90,2	0,80	6,5	214,39	236
<u>AIC200L8</u>	15	730	34,1	88,0	0,80	6	196,23	212
<u>AIC225M2</u>	45	2970	84,0	91,5	0,89	7	144,7	280
<u>AIC225M4</u>	45	1480	84,2	92,3	0,88	7	290,37	308
<u>AIC225M6</u>	30	980	59,5	90,2	0,90	6,5	292,35	301
<u>AIC225M8</u>	22	730	47,6	90,0	0,80	6	287,81	385
<u>AIC225S4</u>	37	1480	70,4	91,8	0,87	7	238,75	287
<u>AIC225S8</u>	18,5	730	41,3	89,5	0,80	6	242,02	285
<u>AIC250M2</u>	55	2970	103,0	91,5	0,89	7	176,85	379
<u>AIC250M4</u>	55	1480	103,0	92,6	0,88	7	354,9	402
<u>AIC250M6</u>	37	980	72,0	90,8	0,90	6,5	360,56	370
<u>AIC250M8</u>	30	730	63,0	90,5	0,80	6	392,47	378
<u>AIC280S2</u>	75	2970	139,0	92,0	0,89	7	241,16	512
<u>AIC280S4</u>	75	1480	140,0	92,7	0,88	7	483,95	540
<u>AIC280S6</u>	45	980	85,4	92,0	0,90	6,5	438,52	478
<u>AIC280S8</u>	37	740	78,2	91,0	0,80	6	477,5	485
<u>AIC280M2</u>	90	2970	166,0	92,5	0,89	7	289,39	578
<u>AIC280M4</u>	90	1480	164,0	93,5	0,89	7	580,74	615
<u>AIC280M6</u>	55	980	104,0	92,0	0,90	6,5	535,97	535
<u>AIC280M8</u>	45	740	93,2	91,7	0,80	6	580,74	568
<u>AIC315S2</u>	110	2980	203,0	92,5	0,89	6,8	352,52	845
<u>AIC315S4</u>	110	1480	201,0	93,5	0,89	6,8	709,8	870

<u>AIC315S6</u>	75	980	141,0	92,8	0,90	6,5	730,87	790
<u>AIC315S8</u>	55	740	114,0	92,0	0,80	6,5	709,8	745
<u>AIC315M2</u>	132	2980	242,0	93,0	0,89	6,8	423,02	942
<u>AIC315M4</u>	132	1480	240,0	94,0	0,89	6,8	851,76	990
<u>AIC315M6</u>	90	980	169,0	93,2	0,90	6,5	877,04	880
<u>AIC315M8</u>	75	740	152,0	92,5	0,80	6,5	967,91	805
<u>AIC315LA2</u>	160	2980	292,0	93,5	0,89	6,8	512,75	1019
<u>AIC315LA4</u>	160	1480	289,0	94,5	0,89	6,8	1032,43	1053
<u>AIC315LA6</u>	110	980	206,0	93,5	0,90	6,5	1071,94	997
<u>AIC315LA8</u>	90	740	179,0	93,0	0,80	6,5	1161,49	998
<u>AIC315LB2</u>	200	2980	365,0	93,5	0,89	6,8	640,94	1177
<u>AIC315LB4</u>	200	1480	361,0	94,5	0,89	6,8	1290,54	1243
<u>AIC315LB6</u>	132	980	246,0	93,8	0,90	6,5	1286,33	1103
<u>AIC315LB8</u>	110	740	218,0	93,3	0,80	6,3	1419,59	1175
AIC355SMA2	250	2985	447,0	94,5	0,90	7	799,83	1740
AIC355SMA4	250	1488	461,0	94,7	0,87	6,8	1604,5	1745
AIC355SMA6	160	990	300,0	94,1	0,90	6,7	1543,43	1400
AIC355MB6	200	990	375,0	94,3	0,90	6,7	1929,29	1780
AIC355MLA6	250	991	466,0	94,7	0,90	6,7	2409,18	2050
AIC355MA8	132	740	264,0	93,8	0,80	6,3	1703,51	1580
AIC355MB8	160	740	319,0	94,0	0,80	6,3	2064,86	1680
AIC355LA8	200	743	398,0	94,3	0,80	6,3	2570,66	1995
AIC355SMB2	315	2985	560,0	95,0	0,90	7,1	1007,79	1920
AIC355SMB4	315	1488	578,0	95,2	0,87	6,9	2021,67	1957

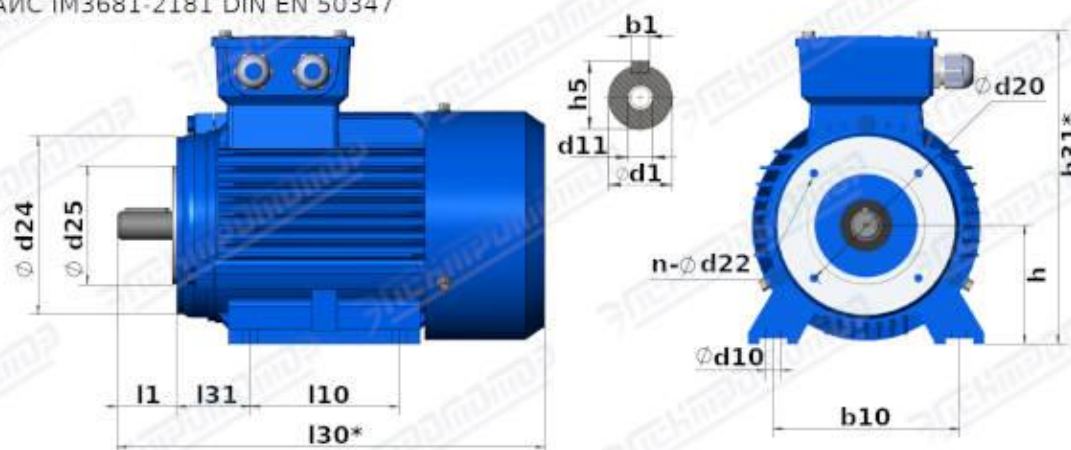
АИС IM1081-3081-2081 DIN EN 50347



Марка	Габаритные, мм			Присоединительные размеры по DIN EN 50347, мм													Прочие	
	L	HD	M	A	B	C	D	E	F	G	H	K	M	N	S	DH		
	l30	h31	d24	b10	l10	l31	d1	l1	b1	h5	h	d10	d20	d25	d22	d11		
АИС56	199	155	120	90	71	36	9	20	3	7,2	56	5,8	100	80	7	M4		
АИС63	221	165	140	100	80	40	11	23	4	8,5	63	7	115	95	10	M4		
АИС71	247	195	160	112	90	45	14	30	5	11	71	7	130	110	10	M5		
АИС80	290	220	200	125	100	50	19	40	6	15,5	80	10	165	130	12	M6		
АИС90S	315	250	200	140	100	56	24	50	8	20	90	10	165	130	12	M8		
АИС90L	340	250	200	140	125	56	24	50	8	20	90	10	165	130	12	M8		
АИС100L	375	270	250	160	140	63	28	60	8	24	100	12	215	180	15	M10		
АИС112	400	300	250	190	140	70	28	60	8	24	112	12	215	180	15	M10		
АИС132S	470	345	300	216	140	89	38	80	10	33	132	12	265	230	15	M12		
АИС132M	510	345	300	216	178	89	38	80	10	33	132	12	265	230	15	M12		
АИС160M	610	420	350	254	210	108	42	110	12	37	160	15	300	250	19	M16		
АИС160L	655	420	350	254	254	108	42	110	12	37	160	15	300	250	19	M16		
АИС180M	690	455	350	279	241	121	48	110	14	42,5	180	15	300	250	19	M16		
АИС180L	730	455	350	279	279	121	48	110	14	42,5	180	15	300	250	19	M16		
АИС200L	760	505	400	318	305	133	55	110	16	49	200	19	350	300	19	M20		
АИС225S	810	560	450	356	286	149	60	140	18	53	225	19	400	350	19	M20		
АИС225M2	805	560	450	356	311	149	55	110	16	49	225	19	400	350	19	M20		
АИС225M4,6,8	835	560	450	356	311	149	60	140	18	53	225	19	400	350	19	M20		
АИС250M2	910	615	550	406	349	168	60	110	18	53	250	24	500	450	19	M20		
АИС250M4,6,8	910	615	550	406	349	168	65	140	18	58	250	24	500	450	19	M20		
АИС280S2	985	680	550	457	368	190	65	140	18	58	280	24	500	450	19	M20		
АИС280S4,6,8	985	680	550	457	368	190	75	140	20	67,5	280	24	500	450	19	M20		
АИС280M2	1035	680	550	457	419	190	65	140	18	58	280	24	500	450	19	M20		
АИС280M4,6,8	1035	680	550	457	419	190	75	140	20	67,5	280	24	500	450	19	M20		
АИС315S2	1190	845	660	508	406	216	65	140	18	58	315	28	600	550	24	M20		
АИС315S4,6,8	1220	845	660	508	406	216	80	170	22	71	315	28	600	550	24	M20		
АИС315M2	1290	845	660	508	457	216	65	140	18	58	315	28	600	550	24	M20		
АИС315M4,6,8	1325	845	660	508	457	216	80	170	22	71	315	28	600	550	24	M20		

АИС315L2	1290	845	660	508	508	216	65	140	18	58	315	28	600	550	24	M20
АИС315L4,6,8	1325	845	660	508	508	216	80	170	22	71	315	28	600	550	24	M20
АИС355M2	1500	1010	800	610	560	254	75	140	20	67,5	355	28	740	680	24	M20
АИС355M4,6,8	1530	1010	800	610	560	254	95	170	25	86	355	28	740	680	24	M20
АИС355L2	1500	1010	800	610	630	254	75	140	20	67,5	355	28	740	680	24	M20
АИС355L4,6,8	1530	1010	800	610	630	254	95	170	25	86	355	28	740	680	24	M20
АИС400L4	1925	1080	1000	686	710	280	110	210	28	100	400	36	940	880	24	M24
АИС400L6,8,10	1925	1080	1000	686	710	280	120	210	32	109	400	36	940	880	24	M24
АИС450L4	2200	1380	1150	800	1000	300	130	210	32	119	450	42	1080	1000	24	M24
АИС450L6,8,10	2200	1380	1150	800	1000	300	140	210	32	129	450	42	1080	1000	24	M24

АИС IM3681-2181 DIN EN 50347



Марка	Присоединительные размеры по DIN EN 50347, мм							IM3681, B14A, FT				IM3681, B14B, FT				Прочие		
	A	B	C	D	E	H	K	M	N	P	S	M	N	P	S	G	F	DH
	b10	l10	l31	d1	l1	h	d10	d20	d25	d24	d22	d20	d25	d24	d22	h5	b1	d11
АИС56	90	71	36	9	20	56	5,8	65	50	80	M5	85	70	105	M6	7,2	3	M4
АИС63	100	80	40	11	23	63	7	75	60	90	M5	100	80	120	M6	8,5	4	M4
АИС71	112	90	45	14	30	71	7	85	70	105	M6	115	95	140	M8	11	5	M5
АИС80	125	100	50	19	40	80	10	100	80	120	M6	130	110	160	M8	15,5	6	M6
АИС90S	140	100	56	24	50	90	10	115	95	140	M8	130	110	160	M8	20	8	M8
АИС90L	140	125	56	24	50	90	10	115	95	140	M8	130	110	160	M8	20	8	M8
АИС100L	160	140	63	28	60	100	12	130	110	160	M8	165	130	200	M10	24	8	M10
АИС112	190	140	70	28	60	112	12	130	110	160	M8	165	130	200	M10	24	8	M10
АИС132S	216	140	89	38	80	132	12	165	130	200	M10	215	180	250	M12	33	10	M12
АИС132M	216	178	89	38	80	132	12	165	130	200	M10	215	180	250	M12	33	10	M12
АИС160M	254	210	108	42	110	160	15	215	180	250	M12	265	230	300	M16	37	12	M16
АИС160L	254	254	108	42	110	160	15	215	180	250	M12	265	230	300	M16	37	12	M16