

ЗАДВИЖКИ КЛИНОВЫЕ И НОЖЕВЫЕ

ЗАДВИЖКА С ОБРЕЗИНЕННЫМ КЛИНОМ И ГЛАДКИМ ПРОХОДОМ ФЛАНЦЕВАЯ METALPOL ТИП 111UG/986 ДЛЯ ЭЛЕКТРОМЕХАНИЧЕСКОГО ПРИВОДА

Задвижка предназначена для отсекаания потока рабочей среды. Обрезиненный клин задвижки гарантирует герметичность и длительный срок службы. Корпус имеет прямой проход, что предотвращает скопление осадков.

Характеристика

• диаметр	40 – 300 мм
• давление	1,0/1,6 МПа
• температура	до 120°C
• среда	вода, воздух и др. инертные среды

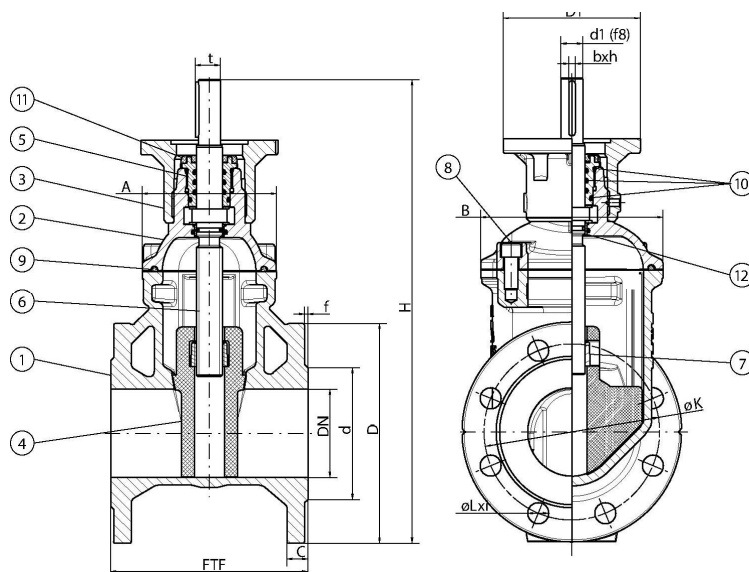
Скорость протекания жидкости не должна превышать 4 м/с, а для воздуха 30 м/с.

Защита от коррозии: порошковое эпоксидное покрытие или по желанию заказчика: полиэфирная или полиуретановая краска.



Электромеханические приводы для задвижек

DN	Фланцы для Электро механического привода	Соединение согласно	Момент (Nm)		AUMA	REGADA	
			Min	Max			
40	F10	B3 ISO 5210 E DIN 3210	20	60	SA 07.6	S02R, MO3P	
50						MO3P	
65			40	120		SA10.2	MO3P
80							
100							
125	100	250	SA14.2	M03.4P			
150							
200							
250	F14						
300							



Размеры

DN	FTF (мм)		D мм	K мм		d мм		C мм	f мм	L мм		i		A мм	B мм	H мм	D	d (f8)	l	bxh	t	Вес (кг)	
	Szer 14	Szer 15		10 bar	16 bar	10 bar	16 bar			10 bar	16 bar	10 bar	16 bar									Szer 14	Szer 15
40	140	240	150	110	110	84	84	19	3	19	19	4	4	103	122	320	125	20	55	6x6	22,5	11	11,8
50	150	250	165	125	125	99	99	19	3	19	19	4	4	104	134	350						14	14,5
65	170	270	185	145	145	116	116	19	3	19	19	4	4	112	146	400						17	17,8
80	180	280	200	160	160	132	132	19	3	19	19	8	8	122	166	423						20	20,5
100	190	300	220	180	180	156	156	19	3	19	19	8	8	134	186	473						25	27,5
125	200	325	250	210	210	184	184	19	3	19	19	8	8	152	216	555						33	35
150	210	350	285	240	240	211	211	19	3	23	23	8	8	180	248	620						41	43,8
200	230	400	340	295	295	266	266	20	3	23	23	8	12	178	296	700						54,5	60,5
250	250	450	405	350	355	319	319	22	3	23	28	12	12	194	356	850	175	30	69	8x7	33	88,5	100,5
300	270	500	455	400	410	370	370	24,5	4	23	28	12	12	220	420	960						126	137

ЗАДВИЖКИ КЛИНОВЫЕ И НОЖЕВЫЕ

ЗАДВИЖКА С ОБРЕЗИНЕННЫМ КЛИНОМ И ГЛАДКИМ ПРОХОДОМ ФЛАНЦЕВАЯ METALPOL ТИП 111UG/986 ДЛЯ ЭЛЕКТРОМЕХАНИЧЕСКОГО ПРИВОДА

Задвижка предназначена для отсекаания потока рабочей среды. Обрезиненный клин задвижки гарантирует герметичность и длительный срок службы. Корпус имеет прямой проход, что предотвращает скопление осадков.

Характеристика

• диаметр	350 – 500 мм
• давление	1,0/1,6 МПа
• температура	до 120°C
• среда	вода, воздух и др. инертные среды

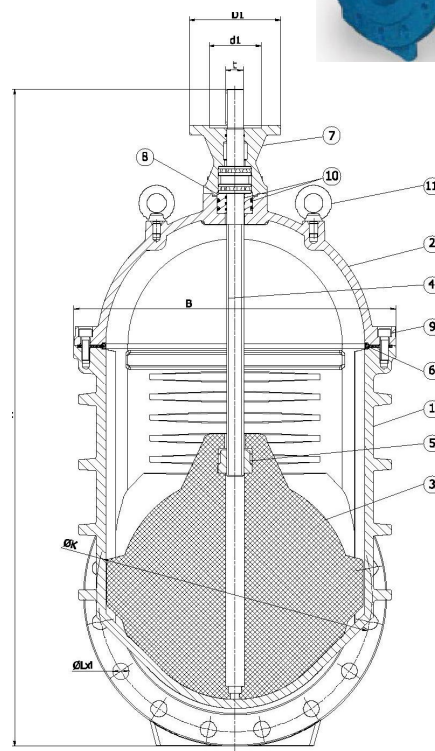
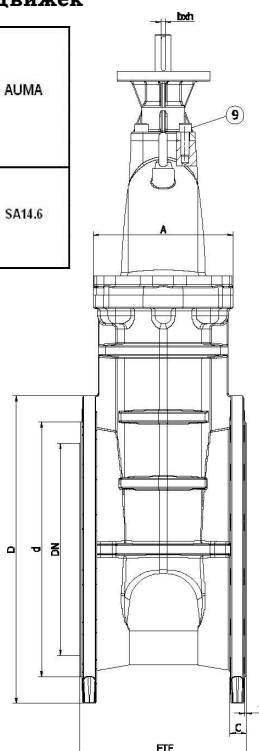
Скорость протекания жидкости не должна превышать 4 м/с, а для воздуха 30 м/с.

Защита от коррозии: порошковое эпоксидное покрытие или по желанию заказчика: полиэфирная или полиуретановая краска.



Электромеханические приводы для задвижек

DN	Фланцы для электромеханического привода	Соединении согласно	Момент(Nm)		AUMA
			Min	Max	
350	F14	B3 ISO 5210 E DIN3210	200	500	SA14.6
400					
500					



Размеры

DN	FTF (мм) Szer. 14	D (мм)	K(мм)		d(мм)		C (мм)	f (мм)	L(мм)		i	A	B	H	D1	d (f8)	bxh	t	Вес (кг)
			1,0 bar	1,6 bar	1,0 bar	1,6 bar			1,0 bar	1,6 bar									
350	290	520	460	470	430	430	26,5	4	23	28	16	252	564	1165	175	30	8x7	33	241
400	310	580	515	525	480	480	28	4	28	31	16	262	616	1262					298
500	350	715	620	650	582	609	31,5	4	28	34	20	304	758	1518					505,6