

Детектор металла «3 в 1» (стойки + металл + переменное на- пряжение)

MS6906

1. Техническое обслуживание

- Очищайте прибор сухой тканью
- Когда на дисплее появляется символ «батарея», открутите винты и снимите крышку батарейного отсека, выньте старую и вставьте новую батарею на 9 В, чтобы прибор функционировал правильно.

2. Общее описание

Прибор действует точно и безопасно, определяя скрытые в стенах деревянные и металлические стойки, металлические трубы и скрытую проводку с переменным током.

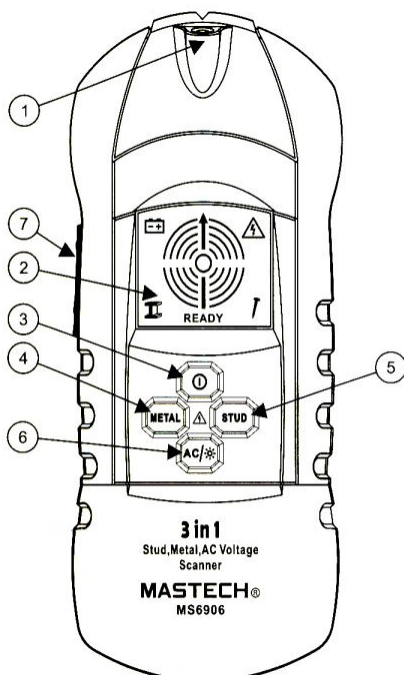
3. Технические характеристики

- Глубина и погрешность обнаружения стоек: 3 см (1,2") $\pm 0,3$ см ($\pm 1/8$ ")
- Глубина обнаружения металлических труб 3-5 см (2-1,2")
- Глубина обнаружения переменного напряжения: 1,3-7,5 см (3-1/2")
- Диапазон детектируемого бесконтактным детектором переменного напряжения: 50–600 В, 50-60 Гц
- Автоотключение: через 7 минут бездействия
- Источник питания: батарея на 9 В
- Рабочие температура и влажность: 0–50°C, $\leq 80\%$

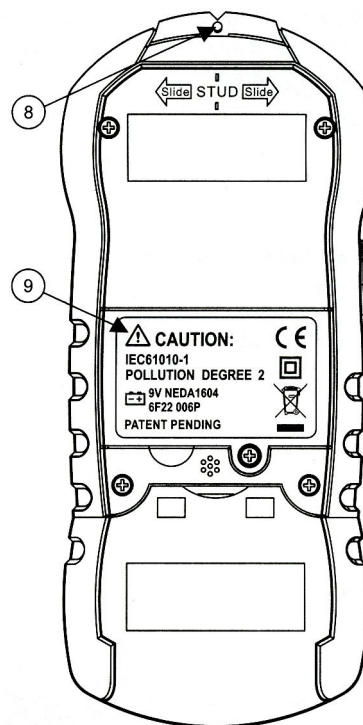
4. Схема прибора

1. Подсветка
2. Дисплей
3. Кнопка включения и выключения
4. Кнопка обнаружения металла
5. Кнопка обнаружение краев деревянных балок и металлических профилей.
6. Кнопка обнаружения переменного напряжения (50-600 В) и подсветка дисплея
7. Кнопка сканирования
8. Металлическое острие для маркировки положения краев профилей.
9. Батарейный отсек с батареей на 9 В

Передняя панель:



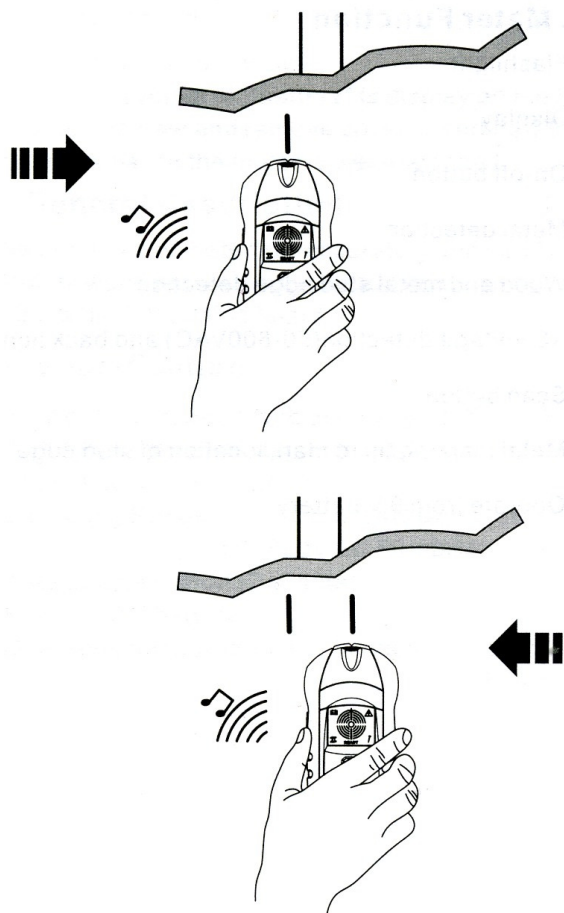
Задняя панель:



5. Инструкции по работе

Прибор действует точно и безопасно. Применяется для поиска проводки к однофазным и трехфазным распределительным коробкам, выключателям, розеткам. Обнаруживает края скрытых в стенах деревянных или металлических стоек, металлические трубы и скрытую проводку с переменным напряжением.

6. Обнаружение стоек (деревянных и металлических)



- 1) Нажмите кнопку «STUD».
- 2) Приложите прибор к стене. Нажмите и удерживайте кнопку сканирования. Не перемещайте прибор, пока не завершится калибровка. Когда калибровка завершится, на дисплее отобразится символ «READY» и прозвучит сигнал.
- 3) Если вы произвели калибровку напротив стойки, будет звучать непрерывный сигнал. Сместите прибор на несколько сантиметров вправо или влево, отпустите кнопку сканирования и повторите шаг 2)
- 4) После завершения калибровки продолжайте удерживать кнопку сканирования и медленно перемещайте прибор вдоль поверхности стены.
- 5) Когда прибор обнаружит край стойки, зазвучит сигнал. Отметьте это место металлическим острием, встроенным в верхнюю часть прибора.
- 6) Продолжайте перемещать прибор вдоль стены до тех пор, пока звуковой сигнал не выключится. Переместите прибор в обратном направлении, чтобы зафиксировать другой край стойки и отметьте ее. Середина стойки будет расположена между двумя отметками.

7. Обнаружение металлических труб

- 1) Нажмите кнопку «METAL».
- 2) Поместите прибор в воздух. Нажмите и удерживайте кнопку сканирования. Не двигайте прибор, пока не завершится калибровка. Когда калибровка завершится, на дисплее появится символ «READY», и прозвучит сигнал.
- 3) При обнаружении металлической трубы раздастся звуковой сигнал.
- 4) Отметьте положение трубы металлическим острием, встроенным в верхнюю часть прибора.

8. Обнаружение переменного напряжения

- 1) Нажмите кнопку «AC».
- 2) Приложите прибор к стене. Нажмите и удерживайте кнопку сканирования. Медленно перемещайте прибор вдоль поверхности стены.
- 3) Когда прибор обнаружит проводник под напряжением величиной 50 В или выше, раздастся звуковой сигнал.
- 4) Отметьте положение скрытой проводки металлическим острием, встроенным в верхнюю часть прибора.

Изготовитель: «Лин Ан ЮФ Ко., ЛТД» Адрес изготовителя: Лин ан индустриальная зона, Ханчжоу, Чжэцзян, Китай Импортёр и уполномоченный представитель: ООО «СДС-Группа» Адрес импортёра: 143441, Россия, Московская обл., Красногорский р-н, д. Путилково, д.11
Дату изготовления смотрите на упаковке

