

## ООО «ЭлЭсКью»

Юридический адрес: 143441, Московская область,  
Красногорский район, п/о Путилково, 69 км МКАД,  
ООК ЗАО «Гринвуд», строение 1, офис 9

Телефон:

8-800-550-49-39;

E-mail:

info@lsq-coupling.ru;

Сайты:

www.lsq-coupling.ru;

www.lsq-coupling.com;



## Технический паспорт



### Двухходовой шаровый кран гидравлический на высокое давление

Год выпуска: 2020 г.

Тип: КНВ

Представительство: ООО «ЭлЭсКью» «LSQ» LLC

Фабрики: ZHEJIANG SONGQIAO PNEUMATIC & HYDRAULIC



Все изображения и размеры в этом руководстве служат ссылками, а не точными продуктами. Все права защищены. Никакая часть этой работы не может быть воспроизведена каким-либо образом без письменного разрешения производителя.

## Технический паспорт изделия

Двухходовой шаровый кран КНВ используется для перекрытия потока рабочей жидкости в гидросистеме.

### Особенности:

Материал корпуса: углеродистая сталь

Материал внутренней части: углеродистая сталь

Материал уплотнения шара: POM

Материал уплотнения стержня и штуцеров: NBR (BUNA-N)

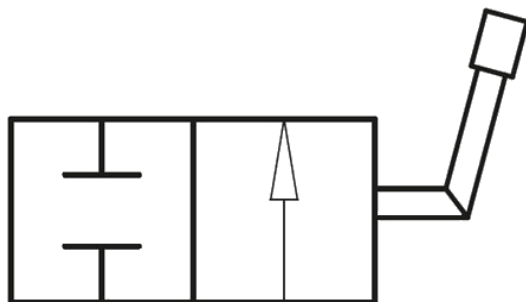
Герметичность: сферическая и уплотнения. Не допускает утечки.

Температура: NBR - 20 C + 120 C

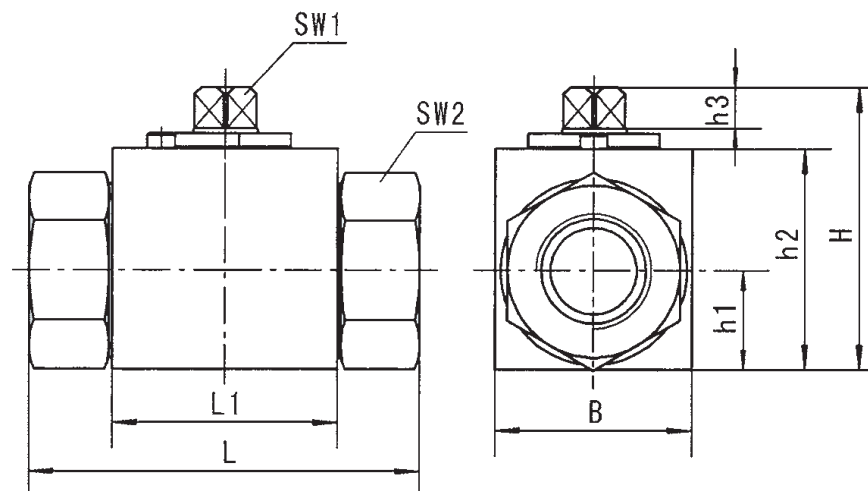
### Под заказ:

- Материал корпуса и внутренняя часть: из нержавеющей стали
- Материал уплотнения шара: PEEK
- Материал уплотнения стержня и штуцеров: VITON, EPDM
- Фиксирующие отверстия
- Резьба NPT, SAE, BSPT.

### Схема двухходового крана:

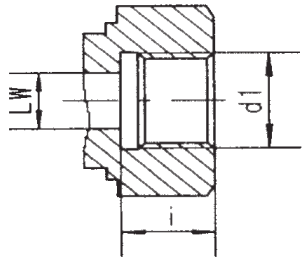


Габаритные размеры приведены на рис.



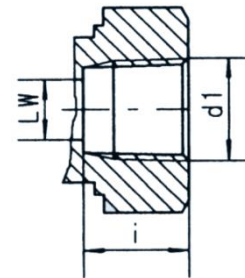
Артикул	L	L1	B	H	h1	h2	h3	SW1	SW2
КНВ-G1/8	69	37	28	44.5	13	32	8	9	22
КНВ-G1/4	69	37	28	44.5	13	32	8	9	22
КНВ-G3/8	72	42	32	52.5	17	40	8	9	27
КНВ-G1/2	83	48	35	52.5	17	40	8	9	30
КНВ-G1/2	83	47	38	63.5	19	46	11	12	32
КНВ-G3/4	95	60	48	75	24	57	12	14	41
КНВ-G1	113	65	57	82	28.5	64	12	14	50
КНВ-G1.1/4	120	65	60	82	28.5	64	12	14	55
КНВ-G1.1/2	130	65	60	82	28.5	64	12	14	60
КНВ-G2	140	100	110	135,5	55	115	14	17	80

### Штуцер с внутренней дюймовой резьбой ISO 228



Артикул	DN	PN	LW	d1	i
КНВ-G1/8	4	500	6	G1/8	10
КНВ-G1/4	6	500	6	G1/4	14
КНВ-G3/8	10	500	10	G3/8	14
КНВ-G1/2-SW9	13	500	13	G1/2	16
КНВ-G1/2-SW12	16	400	15	G1/2	16
КНВ-G3/4	20	315	20	G3/4	18
КНВ-G1	25	315	25	G1	20.5
КНВ-G1.1/4	32	315	25	G1.1/4	22
КНВ-G1.1/2	40	315	25	G1.1/2	24
КНВ-G2	50	315	48	G2	26

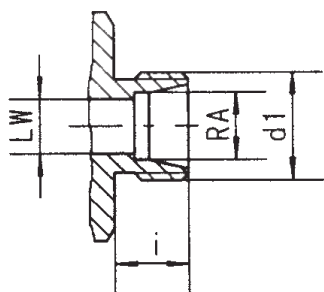
### Штуцер с внутренней конической резьбой ANSI B1.20.1



Артикул	DN	PN	LW	d1	i
КНВ-1/8 NPT	4	500	6	1/8 NPT	10.5
КНВ-1/4 NPT	6	500	6	1/4 NPT	14
КНВ-3/8 NPT	10	500	10	3/8 NPT	14
КНВ-1/2 NPT	13	500	13	1/2 NPT	17
КНВ-3/4 NPT	20	315	20	3/4 NPT	19
КНВ-1 NPT	25	315	25	1 NPT	22.5
КНВ-1.1/4 NPT	25/32	315	25	1.1/4 NPT	22.5
КНВ-1.1/2 NPT	25/40	315	25	1.1/2 NPT	25
КНВ-2 NPT	50	315	48	2 NPT	30

## Штуцер с наружной метрической резьбой

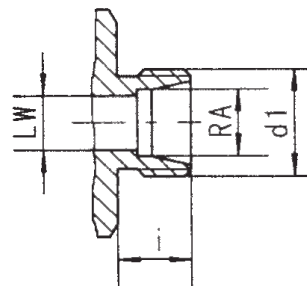
DIN2353 LR легкая серия



Артикул	DN	PN	LW	d1	i
КНВ-06LR	4	500	4	M12x1.5	10
КНВ-08LR	6	500	6	M14x1.5	10
КНВ-10LR	8	500	8	M16x1.5	11
КНВ-12LR	10	500	10	M18x1.5	11
КНВ-15LR-SW9	13	500	13	M22x1.5	12
КНВ-15LR-SW12	13	400	13	M22x1.5	12
КНВ-18LR-SW9	13	500	13	M26x1.5	12
КНВ-18LR-SW12	16	400	15	M26x1.5	12
КНВ-22LR	20	315	19	M30x2	14
КНВ-28LR	25	315	25	M36x2	14
КНВ-35LR	25/32	315	25	M45x2	16

## Штуцер с наружной метрической резьбой

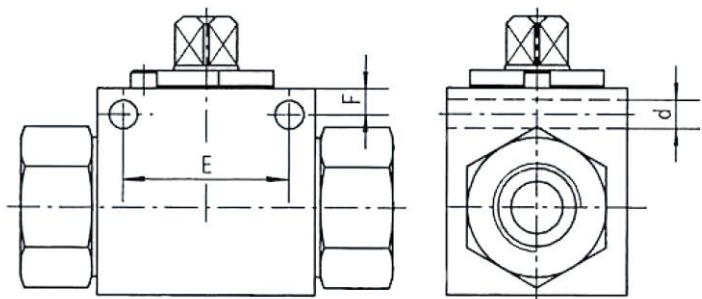
DIN2353 SR тяжелая серия



Артикул	DN	PN	LW	d1	i
КНВ-08SR	4	500	5	M16x1.5	12
КНВ-10SR	6	500	6	M18x1.5	12
КНВ-12SR	8	500	8	M20x1.5	12
КНВ-14SR	10	500	10	M22x1.5	14
КНВ-16SR-SW9	13	500	13	M24x1.5	14
КНВ-16SR-SW12	13	400	13	M24x1.5	14
КНВ-20SR-SW9	13	500	13	M30x2	16
КНВ-20SR-SW12	16	400	15	M30x2	16
КНВ-25SR	20	315	20	M36x2	18
КНВ-30SR	25	315	25	M42x2	20
КНВ-38SR	25/32	315	25	M52x2	22

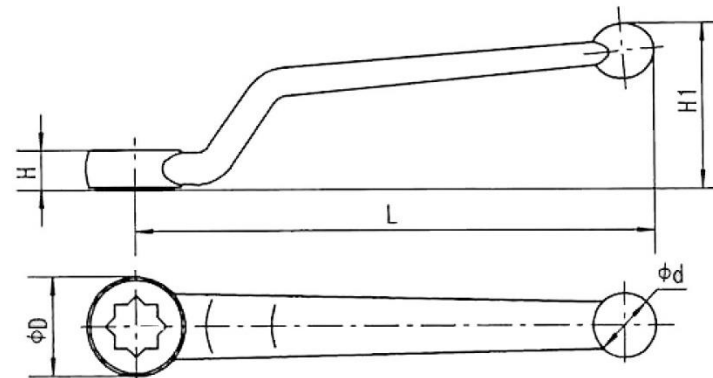
### Крепежные отверстия:

Сквозное монтажное отверстие



DN	E	F	d
4	26	5	4.5
6	26	5	4.5
10	32	5	6.5
13	37.5	4.8	6.5
16	37.5	5	6.5
20	45	6.5	6.5
25	55	6	6.7
25/32	55	6	6.7

### Ручка:



SW	L	H	H1	D	d	Hexbolt
9	78	8.5	35	22.5	13	M5x10
9	120	8.5	36	25	15	M5x10
12	155	12	50	28.5	19	M6x10
14	170	13	55	32	20.5	M6x10

## **ВНИМАНИЕ!**

**Прежде чем подключить шаровый кран и начать его эксплуатацию, необходимо ознакомиться с настоящим руководством по эксплуатации и обслуживанию. В случае сомнений, следует обратиться к изготовителю.**

### **Инструкция по эксплуатации и техническому обслуживанию**

#### **1. Сведения о приемке.**

Приемка продукции производится потребителем в соответствии с «Инструкцией о порядке и приемки продукции производственно-технического назначения и товаров народного потребления по качеству». При обнаружении несоответствия качества, комплектности и т.п. потребитель должен уведомить завод-изготовитель и вызвать его представителя для участия в продолжении приемки и составления двустороннего акта. При нарушении потребителем (заказчиком) правил транспортирования, хранения, монтажа и эксплуатации продукции претензии по качеству не принимаются.

#### **2. Качество**

Система управления Качеством сертифицирована согласно норм ISO9001:2008, что гарантирует высокий уровень качества продукции на всех стадиях производства, от разработки до приемочных испытаний готового продукта.

#### **3. Указания по применению**

Краны должны эксплуатироваться в трубопроводных системах при определенных условиях, отвечающих нижеперечисленным требованиям.

Краны должны оставаться работоспособными и сохранять свои параметры, при воздействии минимальных температур рабочей и окружающей сред.

#### **4. Инструкция по монтажу**

К монтажу, эксплуатации и обслуживанию допускается персонал, обслуживающий систему, изучивший устройство кранов, Паспорт и Руководство по эксплуатации и имеющий навыки работы с ними.

Краны допускается использовать в системах с параметрами (давлением и температурой) не превышающими указанные в настоящем Паспорте.

Краны могут устанавливаться на трубопроводах в любом положении, обеспечивающем удобство их эксплуатации и доступа к ручному приводу.

Перед установкой крана на трубопровод – произвести промывку и продувку трубопроводов системы, трубопровод должен быть очищен от грязи, песка, окалины и т.д.

Перед монтажом крана следует проверить:

- Состояние упаковки, комплектность поставки, наличие эксплуатационной документации;
- Состояние внутренних поверхностей крана и трубопровода, доступных для визуального осмотра
- Состояние крепежных соединений (если продукция была заказа с крепежными отверстиями) и плавность перемещения рукоятки и поворота затвора

При установке кранов на трубопровод необходимо, чтобы на трубопровод была установка без перекосов.

Перед пуском системы, непосредственно после монтажа, краны должны быть открыты. Открытие крана производится установкой рукоятки вдоль оси протока при повороте ее против часовой стрелки до упора.

Во избежание появления гидроударов в системе и, как следствие, возникновения повышенных нагрузок, закрытие и открытие кранов следует осуществлять плавным поворотом рукоятки управления затвором из одного крайнего положения в другое. Поворот рукоятки следует осуществлять от упора до упора ограничения положения.

После установки кранов шаровых рекомендуется подтянуть резьбовые соединения.

При эксплуатации шарового крана рекомендуется дважды в год выполнять несколько полных циклов «открыто-закрыто» с целью предотвращения образования отложений и накипи на поверхности затвора.

При монтаже и эксплуатации кранов должны выполняться требования безопасности по ГОСТ 12.2.063-81

## **5. Техническое обслуживание и ремонт**

Периодичность технического обслуживания кранов должна быть согласована с периодичностью технического обслуживания системы.

Во время эксплуатации следует производить периодические осмотры общего состояния кранов.

Производить очистку затвора и седел крана от отложений и накипи при возрастании усилия на рукоятке поворота и снижении степени герметичности затвора

При выполнении работ по техническому обслуживанию и ремонту кранов, установленных в системе необходимо соблюдать меры предосторожности в соответствии с правилами техники безопасности, установленными для данного помещения или объекта.

При техническом обслуживании крана производится проверка плавности поворота рукоятки затвора из одного крайнего положения в другое. При ремонте производится его частичная или полная разборка и сборка с целью очистки затвора и седел крана от отложений и накипи.

Очистку от отложений необходимо производить с применением химических средств, предназначенных для этих целей, при этом необходимо пользоваться мягкой ветошью. Во избежание ухудшения степени герметичности за счет снижения чистоты прилегающих поверхностей затворных частей запрещается производить очистку механическими методами с применением твердых тел и материалов, вызывающих ухудшение чистоты поверхностей затворных частей.

## **6. Гарантия и меры предосторожности**

ООО "ЭлЭсКью" («LSQ») / Zhejiang Songqiao Pneumatic & Hydraulic.Co.Ltd гарантирует, что ее продукция не имеет дефектов материала и производства в течение 24 месяцев с даты отгрузки с фабрики. Компания обязуется отремонтировать или заменить некачественный продукт, после проведения испытаний на своей

фабрики, продукции или частей, непригодных к использованию из-за наличия дефектов материалов или производства.

Все претензии должны быть оформлены в письменном виде и направлены в наш офис Представительства.

ООО "ЭлЭсКью" («LSQ») / Zhejiang Songqiao Pneumatic & Hydraulic.Co.Ltd оставляет за собой право разрешить замену забракованного товара; заводской брак, видимый при приемке товара должен быть оформлен в течение 48 часов с момента получения товара. Товар считается поставленным покупателю, с учетом возможного проявления причин, требующих ремонт или замену.

Исключаются из гарантии компоненты, подверженные наиболее быстрому износу, такие как пружины, уплотнительные кольца, прокладки и т.д.

ООО "ЭлЭсКью" («LSQ») / Zhejiang Songqiao Pneumatic & Hydraulic.Co.Ltd снимает с себя всякую ответственность и исключает распространение гарантии на товары, которые, по их усмотрению были загрязнены, неправильно использованы или разобраны без их личного контроля или без письменного согласия. Гарантия также не действует, если были внесены изменения в схему подключения или оборудование, негативно отразившиеся на работе изделия. В особенности ООО "LSQ" («ЭлЭсКью») / Zhejiang Songqiao Pneumatic & Hydraulic.Co.Ltd освобождается от каких бы то ни было обязательств, в случае причинения любого ущерба человеку или имуществу, которые могут быть выявлены во время использования их изделий по вышеуказанной причине или независимо от нее, включая также возможный экономический

ущерб, как последствия остановки оборудования, задержки поставки любого рода.

Представленные в настоящем паспорте изделия предназначены для управления движением потока гидравлического масла на минеральной основе внутри специальной системы. ООО "ЭлЭсКью" («LSQ») / Zhejiang Songqiao Pneumatic & Hydraulic.Co.Ltd не отвечает за какой бы то ни было ущерб, нанесенный человеку или имуществу, присылаемый их изделиям, используемым в условиях отличных от указанных и рекомендуемых в разделе «Инструкция по эксплуатации и техническому обслуживанию».

Ни в каком случае возмещение по гарантии не влечет за собой аннулирование контракта, задержку даже частичную платежа, компенсацию за ущерб или возмещение расходов, включая также затраты на использование рабочей силы для замены элемента.

Компания ООО "ЭлЭсКью" («LSQ») / Zhejiang Songqiao Pneumatic & Hydraulic.Co.Ltd не рекомендует оставлять на длительный период, произведенные ими изделия без использования, в связи с возникновением риска блокировки между элементами и ослабления уплотнений, так как их продукция выполнена с использованием большого числа металлических механизмов высокой точности соединения, смонтированных между собой, но одновременно остающихся независимыми по функциональной необходимости, а также уплотнений различной формы изготовленных из разных резиновых смесей. По вышеуказанной причине, компания ООО "ЭлЭсКью" («LSQ») / Zhejiang Songqiao Pneumatic & Hydraulic.Co. Ltd снимает с себя всякую ответственность за любой ущерб, причиненный их продукцией, которая не была использована в течение 12 месяцев с даты поставки. Аналогично и в случае, если изделие было использовано в

гарантийный период, но в его работе был, перерыв превышающий 6 месяцев. В подобных случаях рекомендуется предоставление подобных изделий в наш офис Представительства за счет покупателя для проведения проверки.

Гарантия не распространяется на дефекты, в случаях:

- Нарушения паспортных режимов хранения, монтажа, испытания, эксплуатации и обслуживания изделия;
- Наличия следов воздействия веществ, агрессивных к материалам изделия
- Наличия повреждений, вызванных пожаром, стихией, форс-мажорными обстоятельствами
- Повреждений, вызванных неправильными действиями потребителя
- Наличия механических повреждений или следов вмешательства в конструкцию изделия

## **7. Ответственность по использованию**

Окончательная ответственность за выбор и использование продукции ООО "ЭлЭсКью" («LSQ») / Zhejiang Songqiao Pneumatic & Hydraulic.Co.Ltd полностью возлагается на покупателя, даже если она рекомендуется нашими техническим и коммерческим отделами, после того как в испытательной лаборатории ООО "ЭлЭсКью" («LSQ») / Zhejiang Songqiao Pneumatic & Hydraulic.Co.Ltd была установлена не возможность полного воссоздания реальных требований и условий эксплуатации оборудования покупателя.

## **8. Правила хранения и транспортировки**

Краны хранить в закрытых помещениях с естественной вентиляцией при температуре окружающего воздуха от -40 С до +50 С. Положение затвора полностью открыт.

В местах для хранения не должно быть паров кислот, щелочей и прочих агрессивных сред, вызывающих коррозию.

Хранение должно производиться с соблюдением норм пожарной безопасности

Краны транспортируются всеми видами транспорта в соответствии с правилами перевозки грузов, действующих на данном транспорте

При транспортировании должна быть предусмотрена защита от прямого попадания атмосферных осадков и пыли.

При погрузке и разгрузке не допускается бросать и кантовать краны. Установка кранов на транспортные средства должна исключать возможность ударов друг от друга и появление механических повреждений, внутренние поверхности должны быть предохранены от загрязнений.

## **9. Судопроизводство**

Все спорные вопросы связанные с участием ООО "ЭлЭсКью" («LSQ») / Zhejiang Songqiao Pneumatic & Hydraulic.Co.Ltd подлежат рассмотрению исключительно в суде г. Москва

**ВНИМАНИЕ! При эксплуатации кранов запрещается:**

1. Дросселирование среды при частично открытом затворе (п.3.26 ГОСТ 12.2.063-81)
2. Использовать краны в качестве регулирующих устройств
3. Снимать кран, производить работы по подтяжке резьбовых соединений при наличии рабочей среды и давления в трубопроводе
4. Эксплуатировать кран при отсутствии оформленного на него паспорта
5. Применять для управления краном рычаги, удлиняющие плечо рукоятки
6. Использовать кран в качестве опоры для трубопровода

**ЗАПРЕЩАЕТСЯ**

- А) снимать кран с трубопровода при наличии в нем избыточного давления и рабочей среды;
- Б) производить работы по устранению неисправностей (кроме подтяжки манжет уплотнительных поворотной оси) при наличии давления среды в трубопроводе;
- В) Применять ключи по размеру больше, чем это требуется для крепежа в каждом конкретном случае и удлинители к ним.

**Свидетельство о приемке**

Кран шаровой стальной серия КНВ.

Наименование крана и количество шт.:

КНВ- G1/4 – 20 шт.

КНВ- G3/8 – 15 шт.

КНВ- G1/2 – 17 шт.

КНВ- G3/4 – 10 шт.

КНВ- G1 – 20 шт.

Номер накладной № УТ-1862 от 10 сентября 2020 г

Дата: 10 сентября 2020 г.

Подпись отпускаемого лица:

Место для штампа:

Гарантия действительна только при наличии штампа синего цвета и подписи отпускаемого лица.