

**Руководство по эксплуатации канализационных насосов моделей:
НК-400, НК-400А, НК-400-1, НК-400-2, НК-100, НК-100-Н, НК-500,
НК-550, НК-700, НК-800, НК-800-Т**

и сантехнических насосов моделей: НК-250, НС-250, НК-400-3.

Благодарим Вас за покупку изделия нашей марки!

Внимательно прочитайте данное руководство! Мы гарантируем Вам высокое качество и долгий срок службы нашего изделия, при условии соблюдения требований данного руководства. Приобретенное Вами изделие может иметь несущественные отличия от параметров, указанных в данном руководстве по эксплуатации, не ухудшающие его эксплуатационные характеристики.

Внешний вид насосов:



Модель НК-250



Модель НС-250



Модель НК-400



Модель НК-400А



Модель НК-400-1



Модели НК-400-2, НК-700



Модель НК-400-3



Модель НК-100



Модель НК-100-Н



Модель НК-500



Модель НК-550



Модель НК-800



Модель НК-800-T

Содержание.

1. Введение.	Стр. 2-3
2. Предназначение.	Стр. 3-4
3. Комплектация. Изображения комплектующих. Расшифровка обозначений.	Стр. 4-5
4. Технические характеристики.	Стр. 5-6
5. Графики гидравлической производительности.	Стр. 7-8
6. Схемы устройств насосов. Установочные размеры.	Стр. 8-20
7. Примеры установки насосов.	Стр. 21-24
8. Установка насоса.	Стр. 25-26
9. Подключение к канализации.	Стр. 26-29
10. Электрическое подключение.	Стр. 29-30
11. Меры предосторожности.	Стр. 30-31
12. Чистка.	Стр. 31-32
13. Хранение.	Стр. 32
14. Возможные неисправности и способы их устранения.	Стр. 32-33
15. Гарантийные обязательства.	Стр. 33-34
16. Рекламный проспект.	Стр. 35

1. Введение.

Уважаемый покупатель, VODOTOK – это новейшие разработки, высокое качество, надёжность и внимательное отношение к нашим покупателям. Надеемся, что Вам понравится наша продукция, и в дальнейшем Вы будете выбирать изделия нашей компании! Мы уделяем особое внимание безопасности реализуемой продукции. Заботясь о покупателях, мы стремимся сочетать высокое качество и абсолютную безопасность используемых при производстве материалов. Пожалуйста, обратите Ваше внимание на то, что эффективная и безопасная работа, а также надлежащее техническое обслуживание изделия возможно только после внимательного изучения Вами данного «Руководства по эксплуатации». При покупке изделия, рекомендуем Вам проверить комплектность поставки и отсутствие возможных повреждений, возникших

при транспортировке или хранении на складе продавца. Указанные в данном руководстве принадлежности не в обязательном порядке могут входить в комплект поставки. Проверьте также наличие и заполнение гарантийного талона, дающего право на бесплатное устранение заводских дефектов в гарантийный период. **На гарантийном талоне обязательно должны присутствовать: дата продажи, индивидуальный номер изделия (при его наличии), печать (при её наличии) и разборчивая подпись продавца.**

2. Предназначение.

Сантехнические насосы моделей НК-250, НС-250, НК-400-3 предназначены для перекачивания сточных вод от душевой кабины, раковины, биде и т. д. Модель НК-400-3 также может перекачивать сточных вод от ванны и стиральной машины. Канализационные насосы моделей НК-400, НК-400А, НК-400-1, НК-400-2, НК-550, НК-500, НК-100, НК-100-Н, НК-700, НК-800, НК-800-Т предназначены для перекачивания сточных вод и измельчения нетвердых включений, содержащихся в них, от унитаза, кухонной мойки, ванны, душевой кабины, стиральной машины, раковины и т. д. Все насосы используются для удаления сточных вод от бытовых санитарно-технических приборов, находящихся ниже уровня коллектора канализационной системы, а также в местах, где невозможно или нецелесообразно организовать канализацию самотеком.

Основными преимуществами данных насосов являются:

1. Все части, контактирующие с водой, имеют антикоррозионное покрытие или изготовлены из не поддающихся коррозии материалов.
2. Измельчающий нож изготовлен из высококачественной нержавеющей стали марки AISI 304 (кроме моделей НК-250, НС-250, НК-400-3).
3. Сердечники статора и ротора изготовлены из холоднокатаной стали, что значительно улучшает их характеристики.
4. Медная обмотка статора имеет повышенные индукционные характеристики.
5. Встроенная в обмотку статора термическая защита, предотвращающая перегрев мотора.
6. Полностью автоматизированная работа.
7. Компактный размер для удобной установки.
8. Низкий уровень шума.
9. Многофункциональность.
10. Низкое расположение входных отверстий (не у всех моделей).
11. Насосы моделей НК-800, НК-800-Т имеют звуковую сигнализацию о неполадках.
12. Насос модели НК-800-Т имеет ремонтную панель для извлечения мотора в сборе и электронное управление работой мотора насоса; данный насос может использоваться и на коммерческих объектах, например, в офисах, ресторанах, отелях и т. д.
13. Насос модели НК-100 имеет алюминиевый корпус мотора, увеличивающий срок службы насоса в 3 раза.

Насосы моделей НК-250, НК-400, НК-400А, НК-400-1, НК-400-2, НК-400-3, НК-500, НК-550, НК-700 также обладают следующими преимуществами:

1. Легкое и быстрое открытие крышки насоса.
2. Новый корпус микровыключателя с улучшенной герметизацией, без использования клея.
3. Возможность открытия крышки корпуса микровыключателя для его быстрой замены на новый.

Внимание! Данные насосы, за исключением модели НК-800-Т, предназначены только для бытового использования! Насос модели НК-800-Т предназначен для бытового и коммерческого использования.





3. Комплектация:

Насос в сборе – 1 шт.; **Комплект соединительных патрубков** - 1 комплект (для моделей НК-100, НС-250, НК-400, НК-400А, НК-400-1, НК-400-2, НК-400-3, НК-500, НК-550, НК-800-Т, НК-700); **Соединительный патрубок** – 1 шт. (для модели НК-800); **Комплект хомутов** – 1 комплект; **Заглушка отверстия для унитаза** - 1 шт. (для моделей НК-100, НК-100-Н, НК-400, НК-400А, НК-400-1, НК-400-2, НК-500, НК-550, НК-800, НК-700); **Заглушка для входного отверстия** – 1 шт. (для моделей НК-400-3, НС-250), 2 шт. (для моделей НК-250, НК-100, НК-100-Н, НК-400, НК-400А, НК-400-1, НК-400-2, НК-500, НК-550, НК-800, НК-800-Т, НК-700); **Угловой патрубок для подключения выходного трубопровода** – 1 шт. (для моделей НК-250, НС-250, НК-400, НК-400А, НК-400-1, НК-400-2, НК-400-3, НК-500, НК-550, НК-800-Т, НК-700); **Комплект фиксирующих креплений к полу с саморезами** – 1 комплект (для моделей НК-250, НС-250, НК-400, НК-400А, НК-400-1, НК-400-2, НК-400-3, НК-500, НК-550, НК-800, НК-700); **Гайка** – 2 шт. (для моделей НК-250, НК-800); **Комплект резиновых антивибрационных накладок** – 1 комплект (для моделей НК-100, НК-100-Н, НК-250, НК-500, НК-550, НК-800); **Руководство по эксплуатации** – 1 шт.; **Упаковка** – 1 шт.

*Производитель оставляет за собой право изменять вышеуказанную комплектацию.

3.1. Изображения комплектующих.

Изображение	Наименование
	Хомут.
	Заглушка отверстия для унитаза и хомут.
	Соединительный патрубок.
	Заглушка для входного отверстия.

	Угловой патрубок для подключения выходного трубопровода.
	Комплект фиксирующих креплений к полу с саморезами.
	Гайка.
	Комплект резиновых антивибрационных накладок.

3.2. Расшифровка обозначений.

Модель	Подключаемые сантехнические приборы
НК-400, НК-400А, НК-400-1, НК-400-2, НК-100, НК-100-Н, НК-500, НК-550, НК-800-Т, НК-800, НК-700	
НК-400-3	
НК-250, НС-250	

Условные обозначения

	Унитаз.		Стиральная машина.
	Кухонная мойка.		Раковина.
	Ванна.		Биде.
	Душевая кабина.		Кондиционер.

Внимание! Максимальная температура перекачиваемой жидкости для насосов моделей НК-800, НК-800-Т составляет +50°C! Перекачивание жидкости с более высокой температурой приведет к негарантийной поломке насоса.

4. Технические характеристики.

Внимание! Все параметры указаны производителем примерно, только для ознакомления, получены при испытаниях образцов в определенных условиях. Параметры приобретенного Вами насоса могут отличаться от указанных, что не является признаком неисправности насоса.

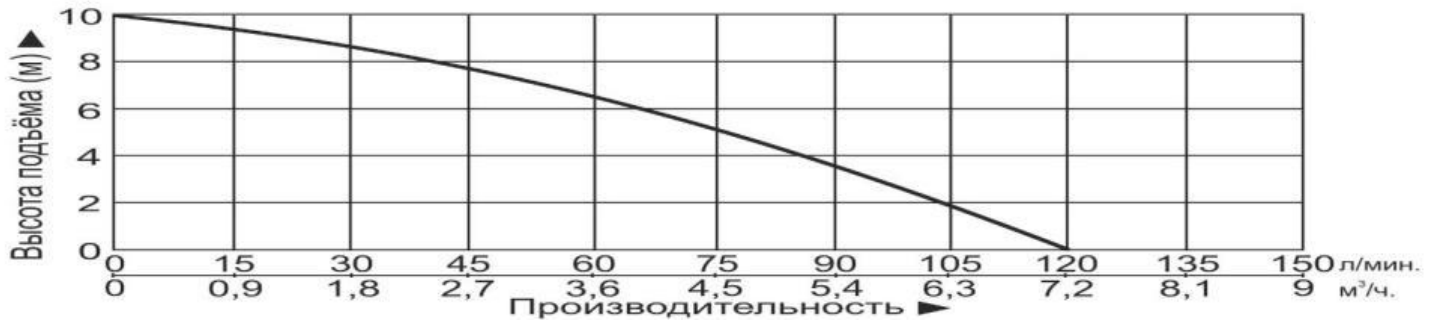
Модель/ Параметры	Потребляемая мощность, Вт	Полезная мощность, Вт	Параметры сети питания		Максимальная производительность, л/мин	Номинальная производительность, л/мин	Максимальная высота подъема, м	Номинальная высота подъема, м	Максимальная длина трубопровода по горизонтали, м	Диаметр(-ы) входного(-ых) отверстия(-ий), мм	Диаметры патрубков входных отверстий, мм	Диаметр выходного отверстия, мм	Диаметры патрубка выходного отверстия, мм	Пусковой ток, А	Рабочий ток, А	Диапазон pH перекачиваемой жидкости	Максимальная температура перекачиваемой жидкости, °С	Класс защиты	Класс изоляции	Длина сетевого кабеля, м
			220В/ 50Гц	120																
НК-250	250	225	120	60	10	6,5	100	40	-	25	23; 28	5,7	1,14	4-10	+75*	IPX7	В	1,2		
НС-250	260	180	100	60	7	4,5	70	40	28	23; 28	5,9	1,18	+95*		1,7					
НК-400	400	280	145	85	8	4,5	80	40; 100	32; 50	40	23; 28; 32; 44	9,1	1,82	+75*	IPX7	В	1,2			
НК-400А	400	280	145	85	8	4,5	80					9,1	1,82					+80*		
НК-400-1	480	340	125	60	9	7	80	40	32; 50	40	23; 28; 32; 44	11	2,2	+85*	IPX7	В	1,8			
НК-400-2	480	340	125	60	9	7	80					11	2,2					+85*		
НК-400-3	480	340	125	60	9	7	80	40	32; 50	40	23; 28; 32; 44	11	2,2	+85*	IPX7	В	1,7			
НК-550	480	340	145	80	8	5	80					10,9	2,18					+95*		
НК-500	480	340	145	80	8	5	80	40; 100	32; 50	40	10,9	2,18	+95*	IPX4	В	1,7				
НК-100	600	450	240	123	10	7,8	100					10,9					2,18	+95*		
НК-100-Н	600	450	240	123	10	7,8	100	40; 100	-	40	13,65	2,73	+90*	IPX4	В	1,2				
НК-700	700	480	150	75	11	7,5	110					15,1					3,02	+90*		
НК-800	800	650	180	110	9	5,5	90	40; 100	32; 50	40	18,2	3,64	+50	IPX4	В	1,8				
НК-800-Т	910	640	180	110	9	5,5	90					20,7					4,14	+50		

*не более 1 часа одновременно. Потребляемая мощность указана при эксплуатации насоса в оптимальных параметрах и является приблизительной, может изменяться при эксплуатации изделия в иных параметрах! Производитель имеет право изменить вышеуказанные технические характеристики в целях улучшения эксплуатационных характеристик изделия. Технические данные, указанные в таблице, являются ориентировочными, получены при тестировании изделий в лабораторных условиях и могут отличаться от действительных на ±5%.

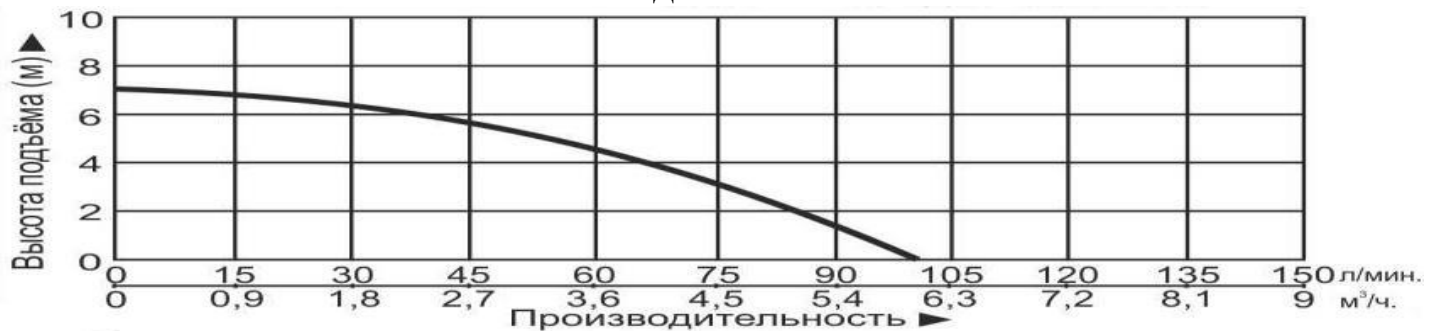
5. Графики гидравлической производительности.

Внимание! Расчетным оптимальным параметрам работы насоса соответствует центральная область графика гидравлической производительности. Эксплуатация изделия в режимах, соответствующих краям графика, может привести к перегреву мотора и негарантийной поломке насоса. Допустимые отклонения от заявленных значений гидравлической кривой: $\pm 5\%$.

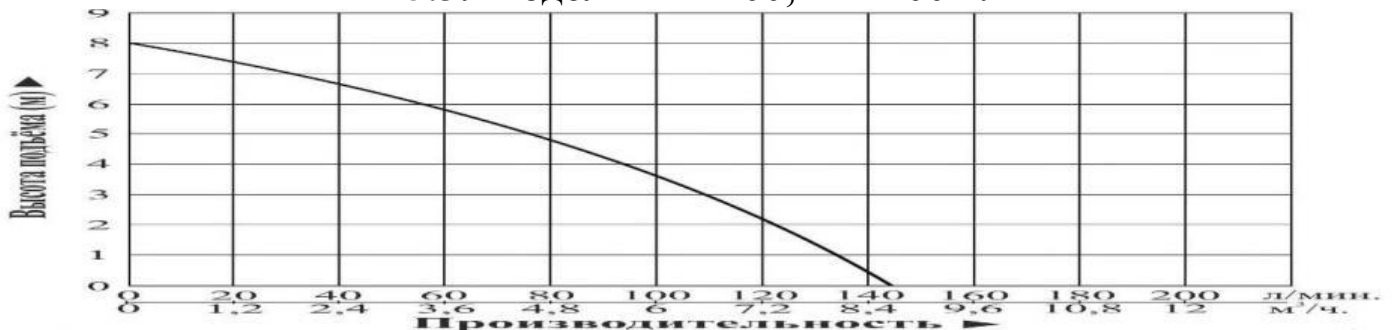
5.1. Модель НК-250.



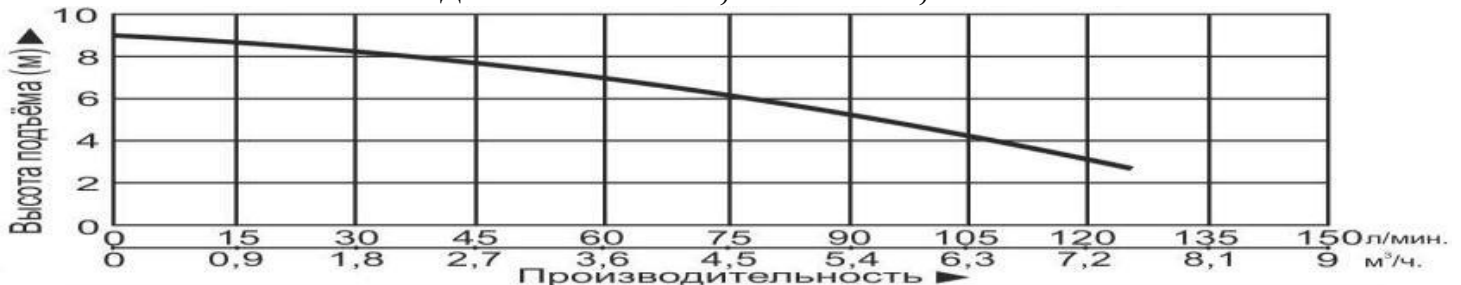
5.2. Модель НС-250.



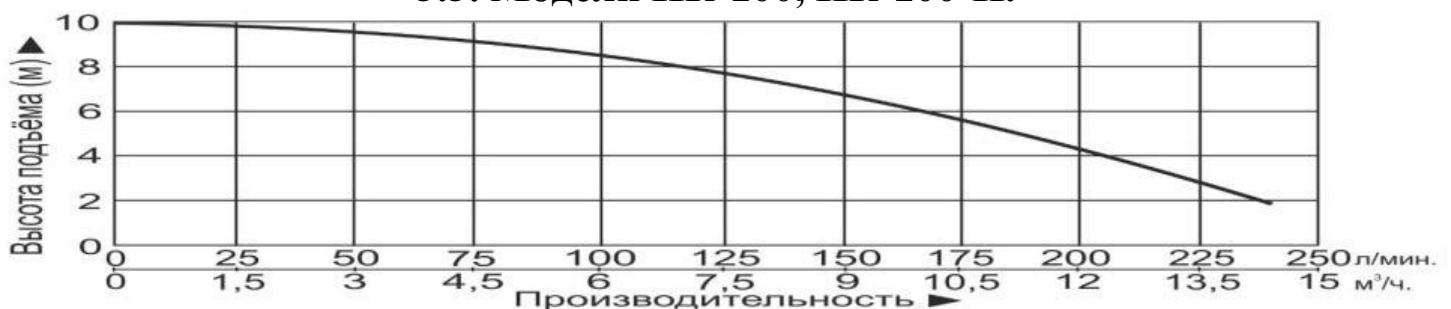
5.3. Модели НК-400, НК-400А.



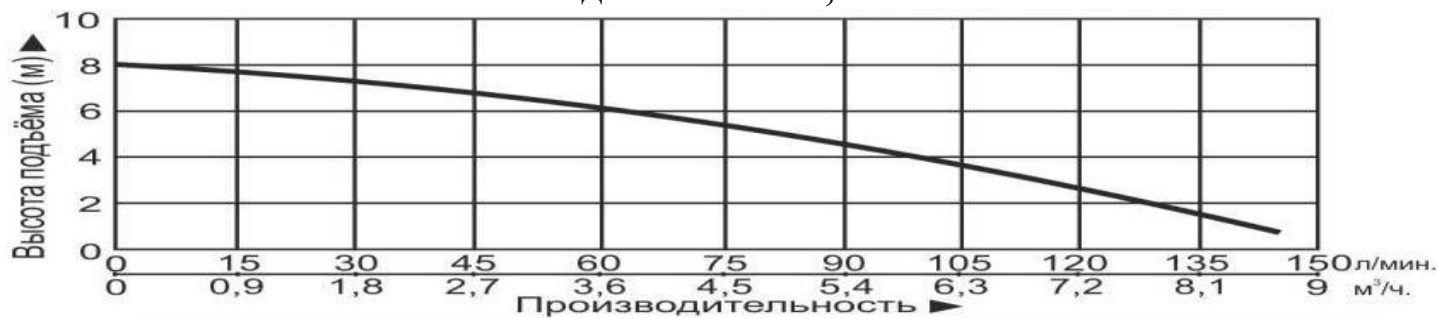
5.4. Модели НК-400-1, НК-400-2, НК-400-3.



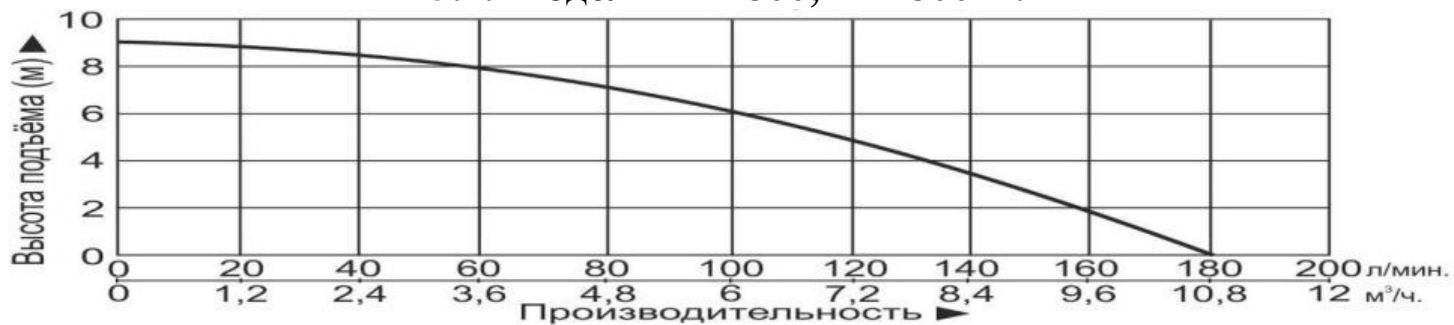
5.5. Модели НК-100, НК-100-Н.



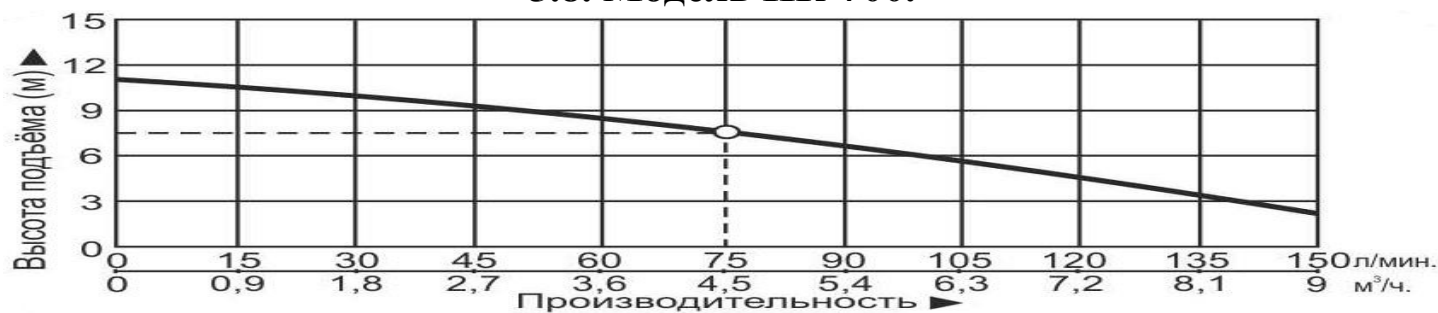
5.6. Модели НК-500, НК-550.



5.7. Модели НК-800, НК-800-Т.

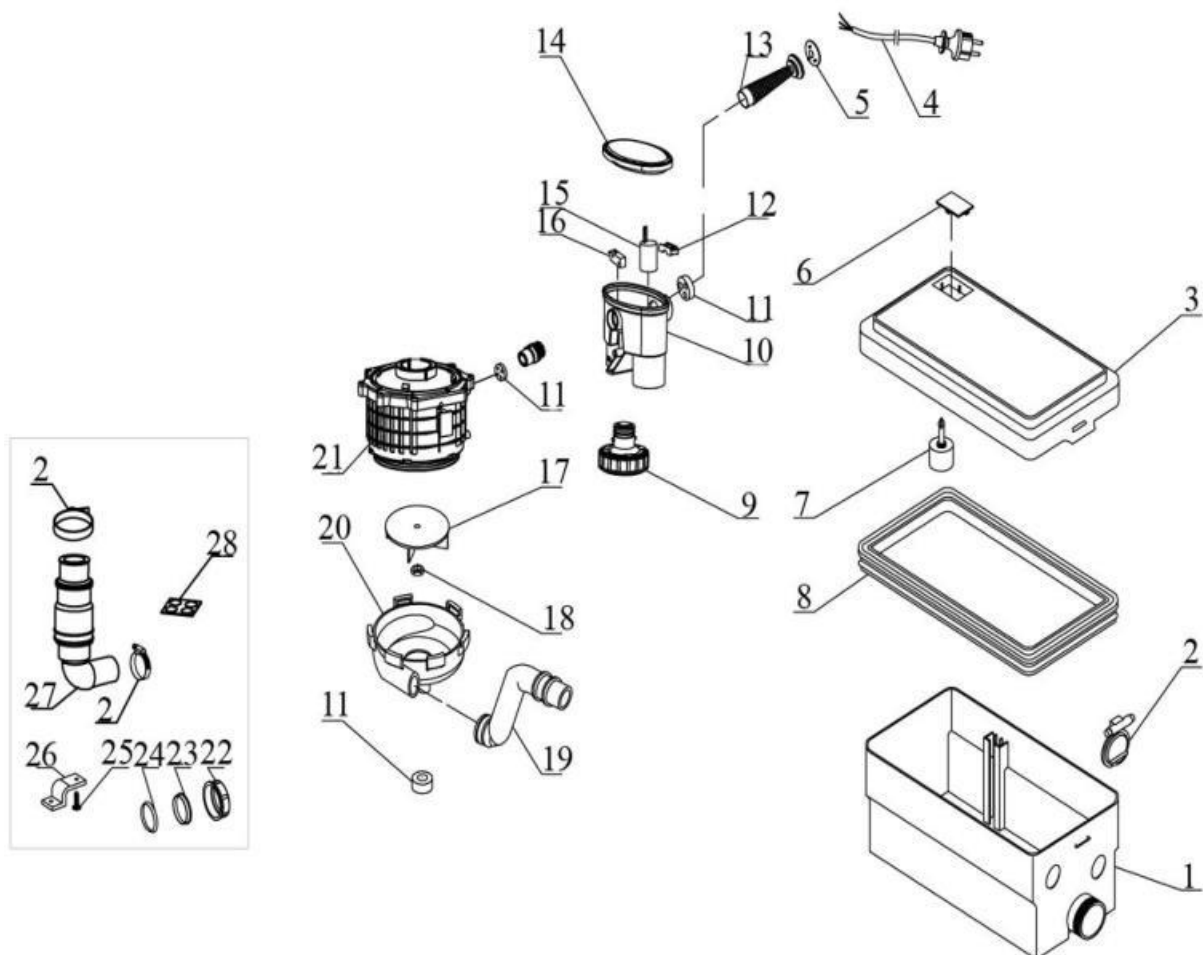


5.8. Модель НК-700.



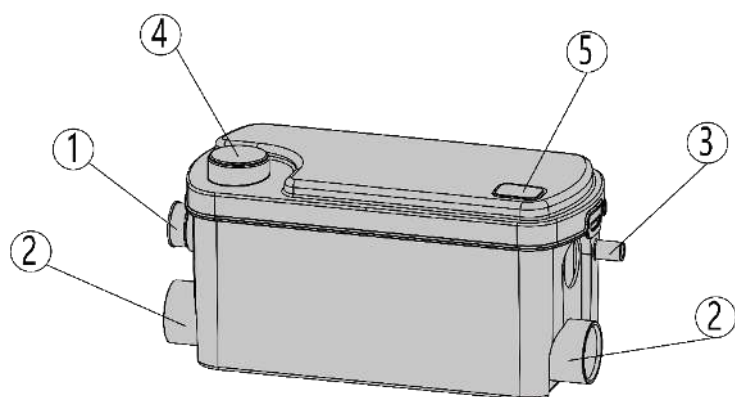
6. Схемы устройств насосов.

6.1. Модель НК-250.



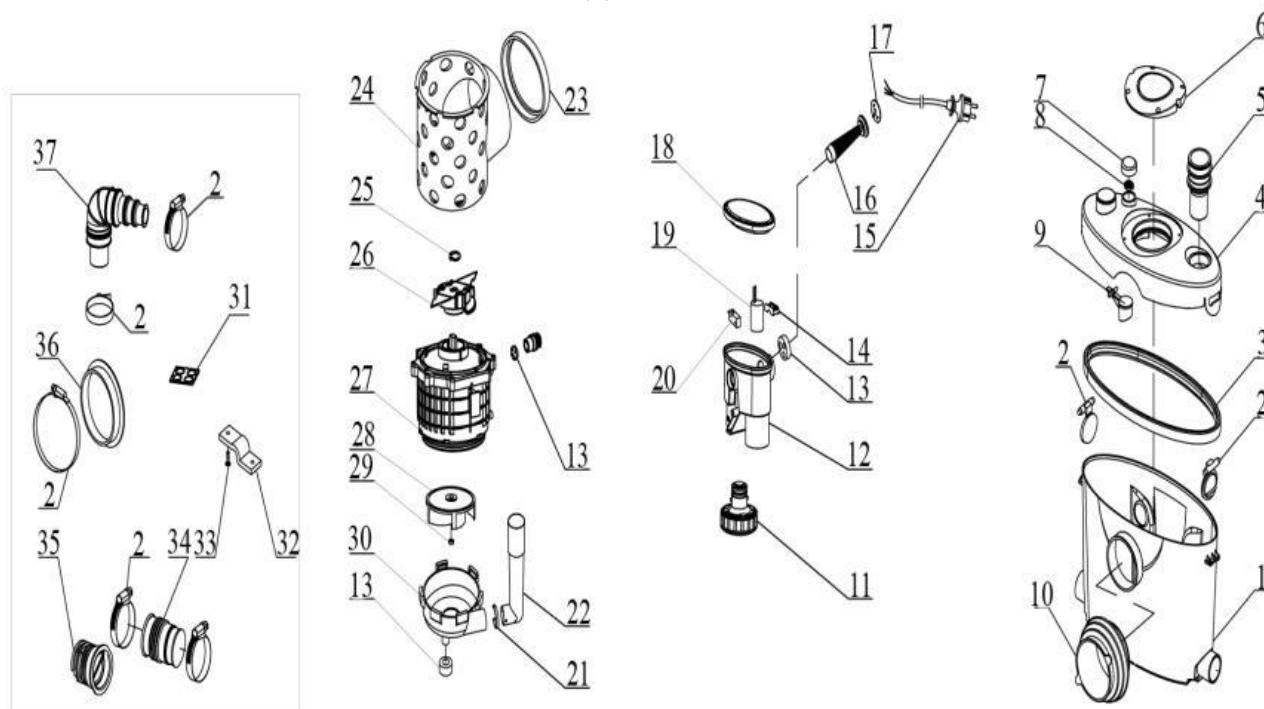
№	Наименование	№	Наименование
1.	Корпус.	15.	Пусковой конденсатор.
2.	Хомут.	16.	Микровыключатель.
3.	Крышка.	17.	Крыльчатка.
4.	Сетевой кабель со штепселем.	18.	Гайка.
5.	Стопорное кольцо.	19.	Патрубок.
6.	Крышка выпускного клапана.	20.	Насосная камера.
7.	Выпускной клапан.	21.	Мотор.
8.	Уплотнение крышки.	22.	Гайка входного отверстия.
9.	Мембрана в сборе.	23.	Заглушка.
10.	Коробка микровыключателя.	24.	О-образное уплотнительное кольцо.
11.	Шайба.	25.	Саморез.
12.	Шайба сетевого кабеля.	26.	Фиксирующее крепление.
13.	Защита сетевого кабеля.	27.	Угловой патрубок.
14.	Крышка коробки микровыключателя.	28.	Прокладка.

6.2. Модель НС-250.



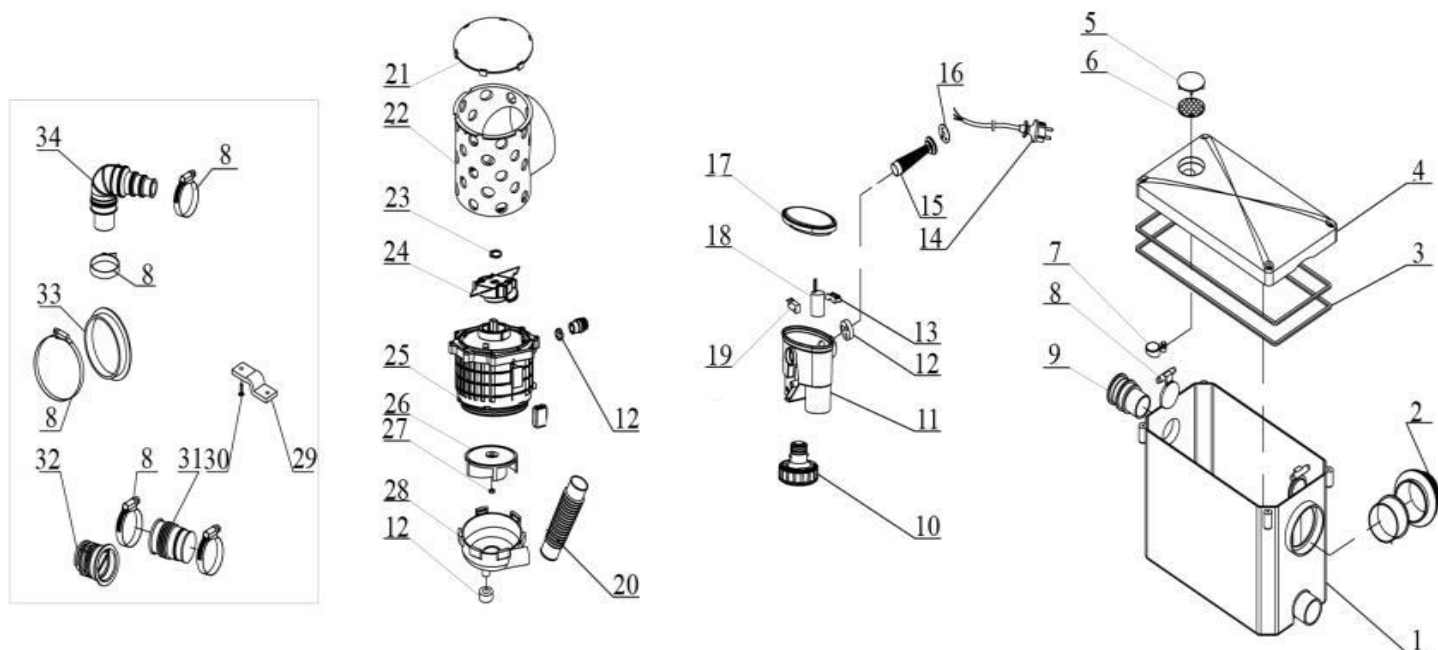
№	Наименование
1.	Выходной патрубок.
2.	Входной патрубок.
3.	Патрубок для подключения кондиционера/аварийный выходной патрубок.
4.	Входной патрубок.
5.	Крышка выпускного клапана.

6.3. Модель НК-400.



№	Наименование	№	Наименование
1.	Корпус.	20.	Микровыключатель.
2.	Хомут.	21.	Хомут патрубка.
3.	Уплотнение крышки.	22.	Патрубок.
4.	Крышка.	23.	Кольцо для уменьшения вибрации.
5.	Патрубок.	24.	Пластиковый фильтр.
6.	Ремонтная панель.	25.	Пружинная шайба.
7.	Крышка угольного фильтра.	26.	Измельчающий нож.
8.	Угольный фильтр.	27.	Мотор.
9.	Выпускной клапан.	28.	Крыльчатка.
10.	Входное отверстие для унитаза.	29.	Гайка.
11.	Мембрана в сборе.	30.	Насосная камера.
12.	Коробка микровыключателя.	31.	Прокладка.
13.	Шайба.	32.	Фиксирующее крепление.
14.	Шайба сетевого кабеля.	33.	Саморез.
15.	Штепсель сетевого кабеля.	34.	Патрубок.
16.	Защита сетевого кабеля.	35.	Заглушка.
17.	Стопорное кольцо.	36.	Заглушка отверстия для унитаза.
18.	Крышка коробки микровыключателя.	37.	Угловой патрубок.
19.	Пусковой конденсатор.		

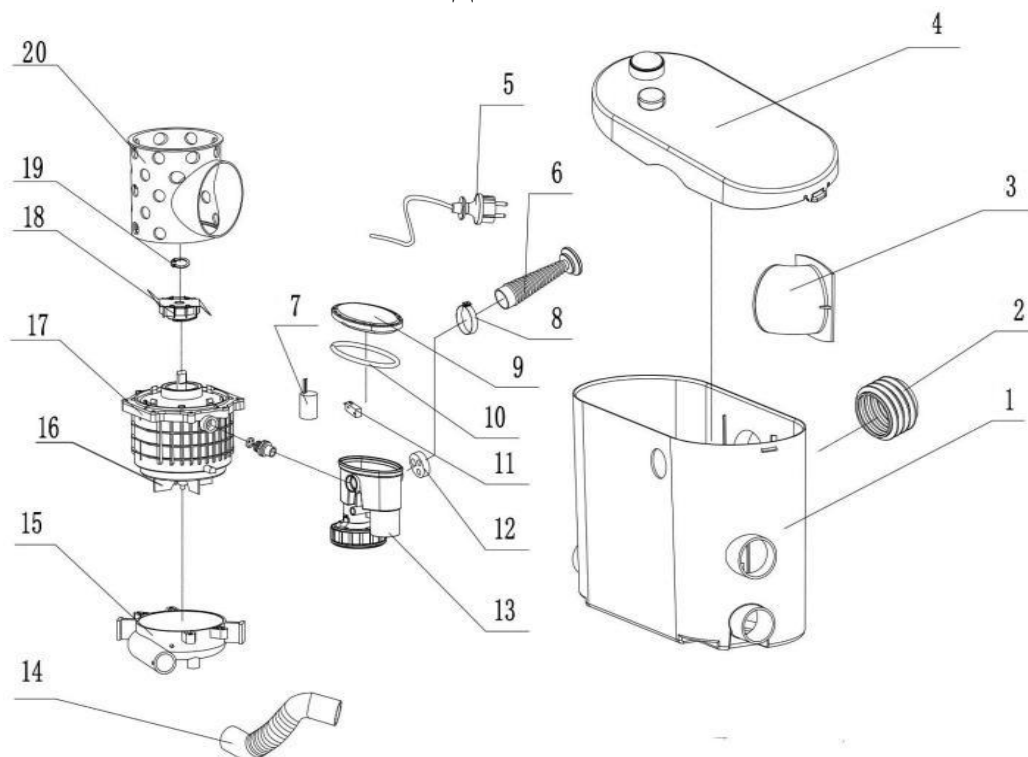
6.4. Модель НК-400А.



№	Наименование	№	Наименование
1.	Корпус.	18.	Пусковой конденсатор.
2.	Патрубок.	19.	Микровыключатель.
3.	Уплотнение крышки.	20.	Соединительный патрубок.
4.	Крышка.	21.	Крышка пластикового фильтра.

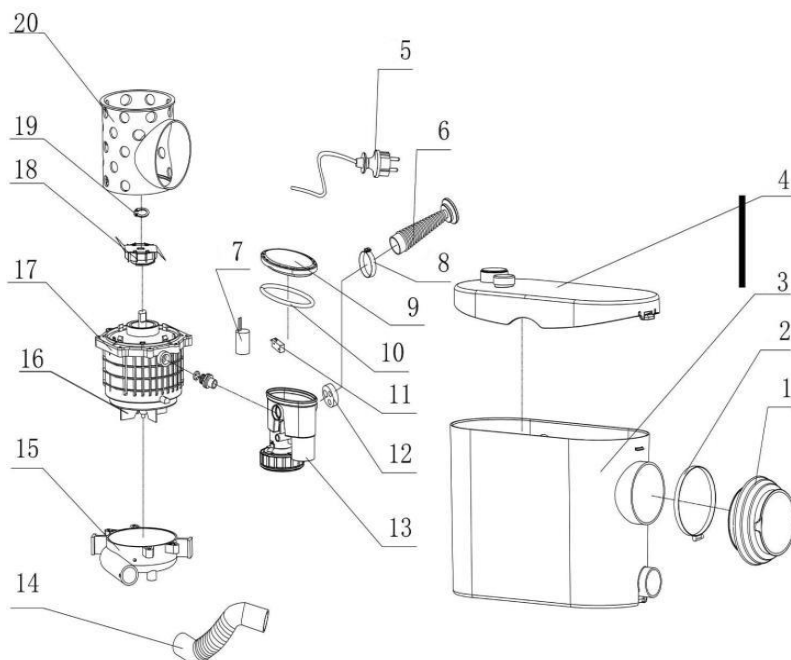
5.	Крышка угольного фильтра.	22.	Пластиковый фильтр.
6.	Угольный фильтр.	23.	Пружинная шайба.
7.	Выпускной клапан.	24.	Измельчающий нож.
8.	Хомут.	25.	Мотор.
9.	Патрубок.	26.	Крыльчатка.
10.	Мембрана в сборе.	27.	Гайка.
11.	Коробка микровыключателя.	28.	Насосная камера.
12.	Шайба.	29.	Фиксирующее крепление.
13.	Шайба сетевого кабеля.	30.	Саморез.
14.	Штепсель сетевого кабеля.	31.	Патрубок.
15.	Защита сетевого кабеля.	32.	Заглушка.
16.	Стопорное кольцо.	33.	Заглушка отверстия для унитаза.
17.	Крышка коробки микровыключателя.	34.	Угловой патрубок.

6.5. Модель НК-400-1.



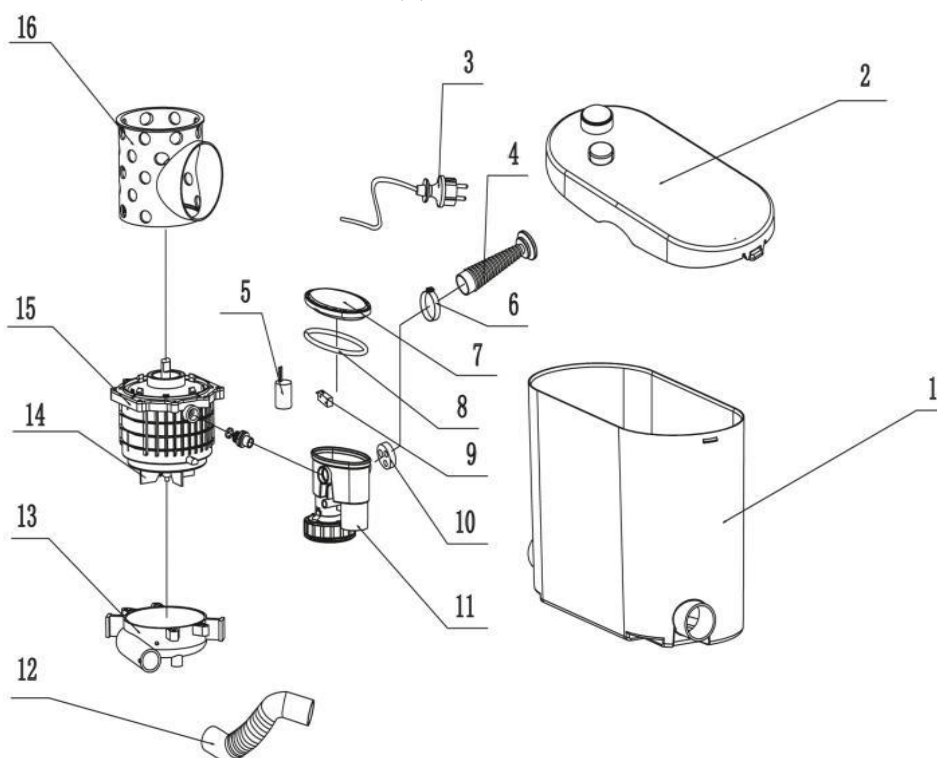
№	Наименование	№	Наименование
1.	Корпус.	11.	Микровыключатель.
2.	Входное отверстие для унитаза.	12.	Шайба.
3.	Входной патрубок.	13.	Коробка микровыключателя.
4.	Крышка.	14.	Патрубок.
5.	Штепсель сетевого кабеля.	15.	Насосная камера.
6.	Защита сетевого кабеля.	16.	Крыльчатка.
7.	Пусковой конденсатор.	17.	Мотор.
8.	Хомут.	18.	Измельчающий нож.
9.	Крышка коробки микровыключателя.	19.	Пружинная шайба.
10.	Прокладка.	20.	Пластиковый фильтр.

6.6. Модель НК-400-2.



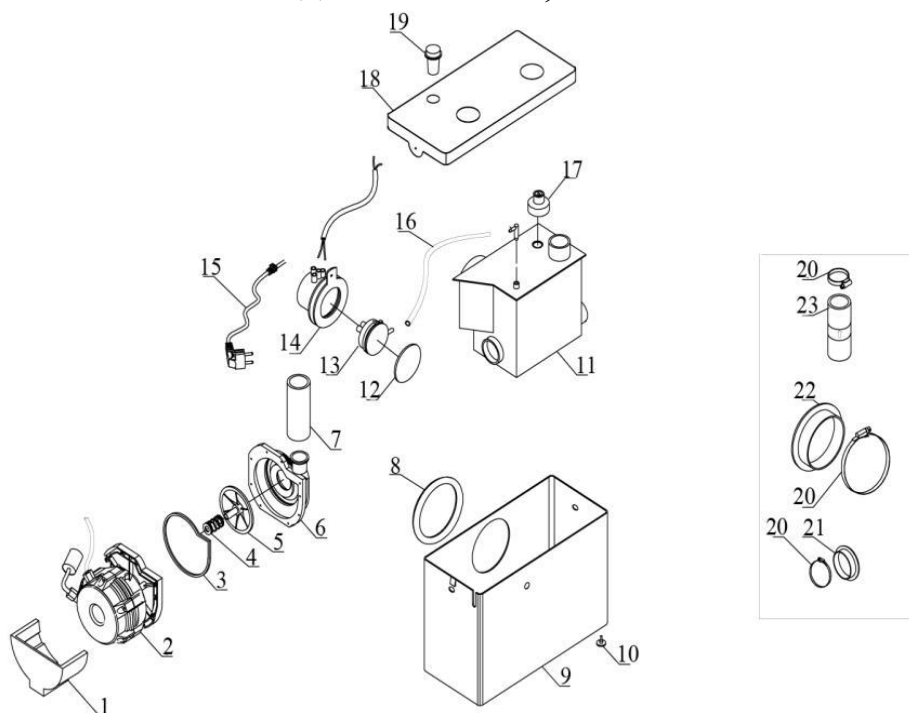
№	Наименование	№	Наименование
1.	Входное отверстие для унитаза.	11.	Микровыключатель.
2.	Хомут.	12.	Шайба.
3.	Корпус.	13.	Коробка микровыключателя.
4.	Крышка.	14.	Патрубок.
5.	Штепсель сетевого кабеля.	15.	Насосная камера.
6.	Защита сетевого кабеля.	16.	Крыльчатка.
7.	Пусковой конденсатор.	17.	Мотор.
8.	Хомут.	18.	Измельчающий нож.
9.	Крышка коробки микровыключателя.	19.	Пружинная шайба.
10.	Прокладка.	20.	Пластиковый фильтр.

6.7. Модель НК-400-3.



№	Наименование	№	Наименование
1.	Корпус.	9.	Микровыключатель.
2.	Крышка.	10.	Шайба.
3.	Штепсель сетевого кабеля.	11.	Коробка микровыключателя.
4.	Защита сетевого кабеля.	12.	Патрубок.
5.	Пусковой конденсатор.	13.	Насосная камера.
6.	Хомут.	14.	Крыльчатка.
7.	Крышка коробки микровыключателя.	15.	Мотор.
8.	Прокладка.	16.	Пластиковый фильтр.

6.8. Модели НК-100, НК-100-Н.



№	Наименование	№	Наименование
1.	Кожух мотора.	13.	Воздушный переключатель.
2.	Мотор.	14.	Кожух воздушного переключателя.
3.	Уплотнительная прокладка.	15.	Сетевой кабель со штепселем.
4.	Торцевое уплотнение (сальник).	16.	Трубка.
5.	Крыльчатка.	17.	Угольный фильтр.
6.	Насосная камера.	18.	Крышка.
7.	Соединительный патрубок.	19.	Выключатель питания.
8.	О-образное уплотнительное кольцо.	20.	Хомут.
9.	Корпус.	21.	Заглушка.
10.	Ножка.	22.	Заглушка отверстия для унитаза.
11.	Бак.	23.	Соединительный патрубок.
12.	Крышка воздушного переключателя.		

6.9. Модель НК-500.



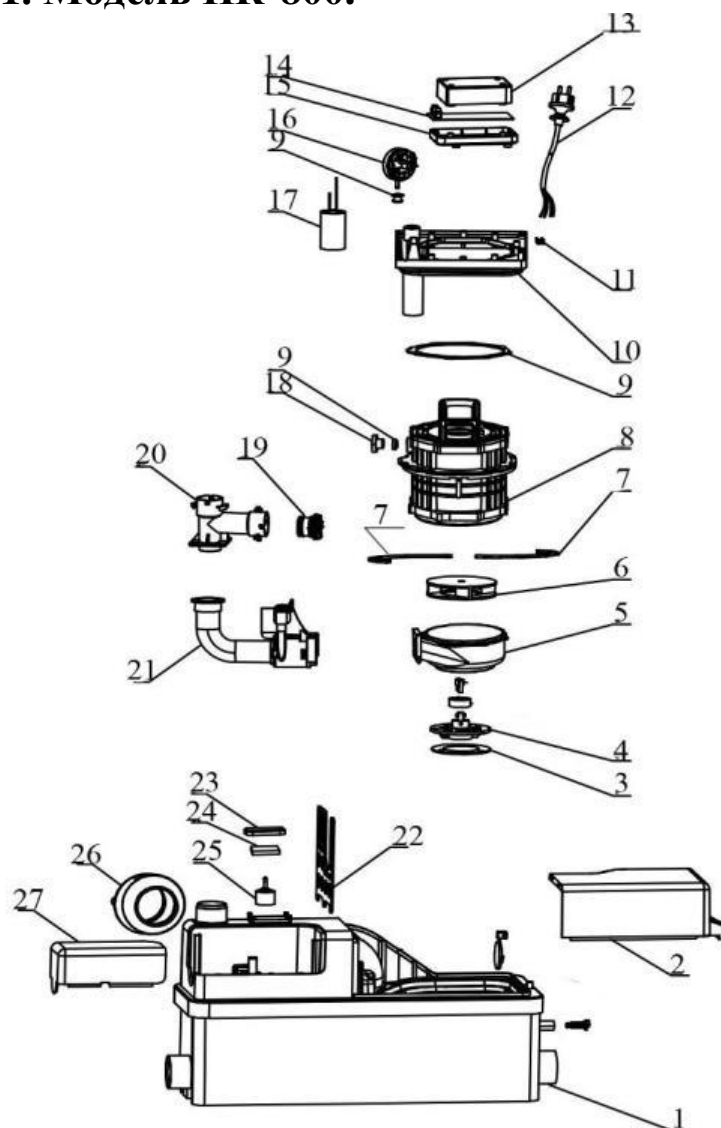
№	Наименование
1.	Рукав для унитаза.
2.	Входной патрубков.
3.	Выходной патрубков.
4.	Ремонтная панель.

6.10. Модель НК-550.



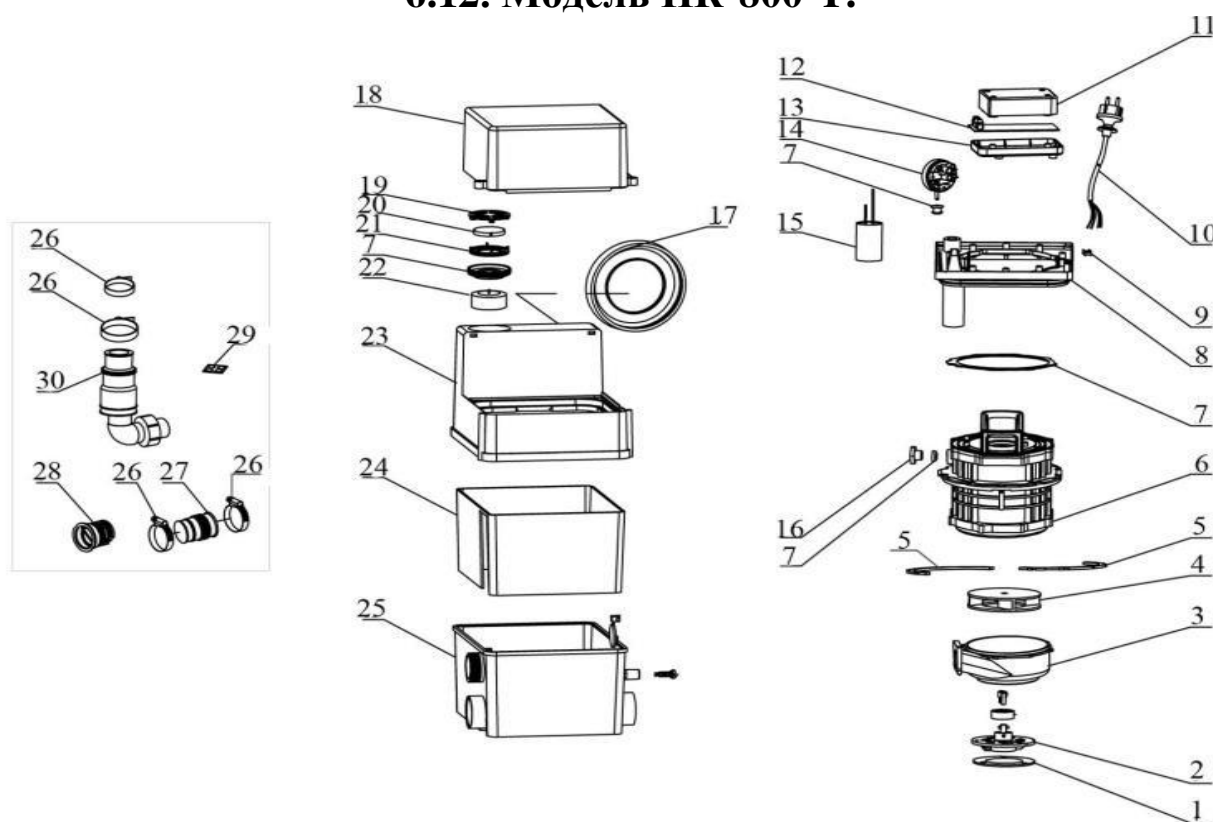
№	Наименование
1.	Выходной патрубков.
2.	Ремонтная панель.
3.	Крышка выпускного клапана.
4.	Входной патрубков.
5.	Рукав для унитаза.

6.11. Модель НК-800.



№	Наименование	№	Наименование
1.	Корпус.	19.	Заглушка.
2.	Крышка мотора.	20.	Т-образный соединитель.
3.	Прижимная пластина.	21.	Патрубок.
4.	Измельчающий нож.	22.	Фильтрующая решетка.
5.	Насосная камера.	23.	Крышка угольного фильтра.
6.	Крыльчатка.	24.	Угольный фильтр.
7.	Скоба.	25.	Выпускной клапан.
8.	Мотор.	26.	Рукав для унитаза.
9.	Шайба.	27.	Крышка насоса.
10.	Опора мотора.	28.	Гайка входного отверстия.
11.	Шайба сетевого кабеля.	29.	О-образное уплотнительное кольцо.
12.	Сетевой кабель со штепселем.	30.	Саморез.
13.	Крышка электронной платы.	31.	Фиксирующее крепление.
14.	Электронная плата.	32.	Прокладка.
15.	Коробка электронной платы.	33.	Угловой патрубок.
16.	Воздушный переключатель.	34.	Патрубок.
17.	Пусковой конденсатор.	35.	Хомут.
18.	Шестигранная гайка.	36.	Заглушка отверстия для унитаза.

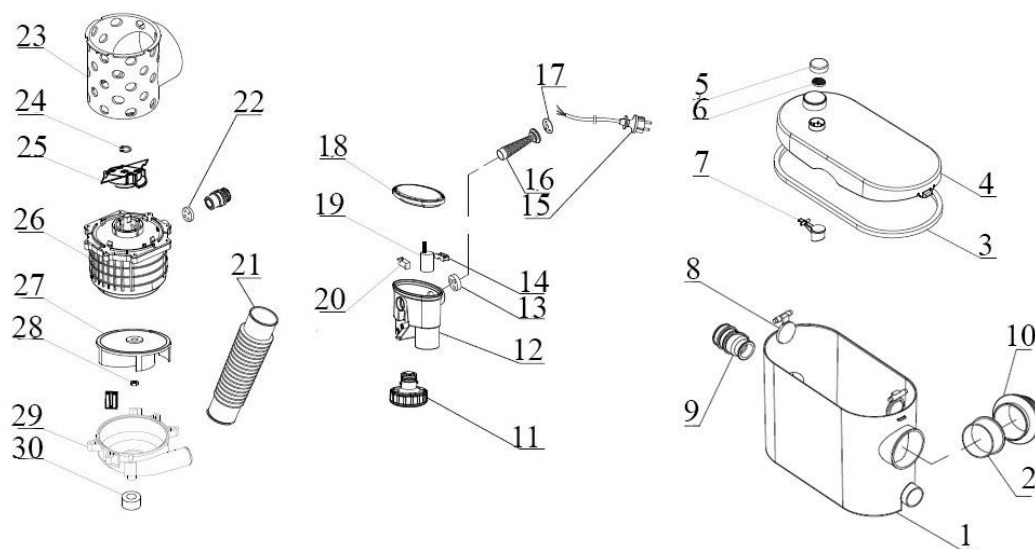
6.12. Модель НК-800-Г.



№	Наименование	№	Наименование
1.	Прижимная пластина.	16.	Шестигранная гайка.
2.	Измельчающий нож.	17.	Рукав для унитаза.
3.	Насосная камера.	18.	Крышка мотора.
4.	Крыльчатка.	19.	Крышка выпускного клапана.

5.	Скоба.	20.	Угольный фильтр.
6.	Мотор.	21.	Пластина выпускного клапана.
7.	Шайба.	22.	Выпускной клапан.
8.	Опора мотора.	23.	Крышка насоса.
9.	Шайба сетевого кабеля.	24.	Внутренний корпус.
10.	Сетевой кабель со штепселем.	25.	Внешний корпус.
11.	Крышка электронной платы.	26.	Хомут.
12.	Электронная плата.	27.	Патрубок.
13.	Коробка электронной платы.	28.	Заглушка.
14.	Воздушный переключатель.	29.	Прокладка.
15.	Пусковой конденсатор.	30.	Угловой патрубок.

6.13. Модель НК-700.

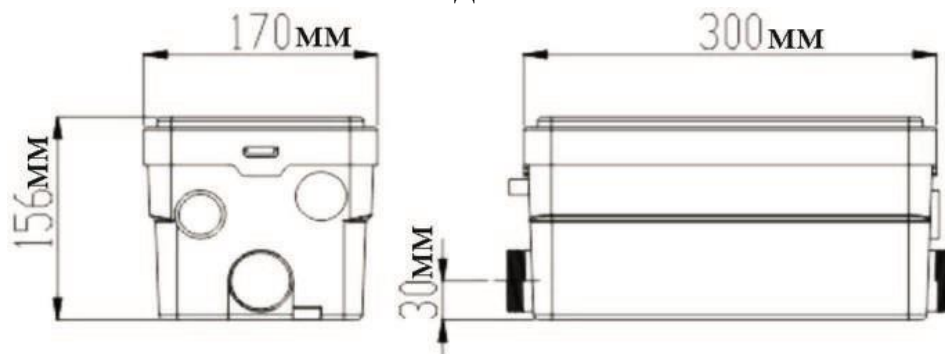


№	Наименование	№	Наименование
1.	Корпус.	16.	Защита сетевого кабеля.
2.	Входной патрубок.	17.	Стопорное кольцо.
3.	Уплотнительная прокладка.	18.	Крышка коробки микровыключателя.
4.	Крышка.	19.	Пусковой конденсатор.
5.	Крышка угольного фильтра.	20.	Микровыключатель.
6.	Угольный фильтр.	21.	Соединительный патрубок.
7.	Выпускной клапан.	22.	Шайба.
8.	Хомут.	23.	Пластиковый фильтр.
9.	Патрубок.	24.	Пружинная шайба.
10.	Входное отверстие для унитаза.	25.	Измельчающий нож.
11.	Мембрана в сборе.	26.	Мотор.
12.	Коробка микровыключателя.	27.	Крыльчатка.
13.	Шайба.	28.	Гайка.
14.	Шайба сетевого кабеля.	29.	Насосная камера.
15.	Штепсель сетевого кабеля.	30.	Шайба.

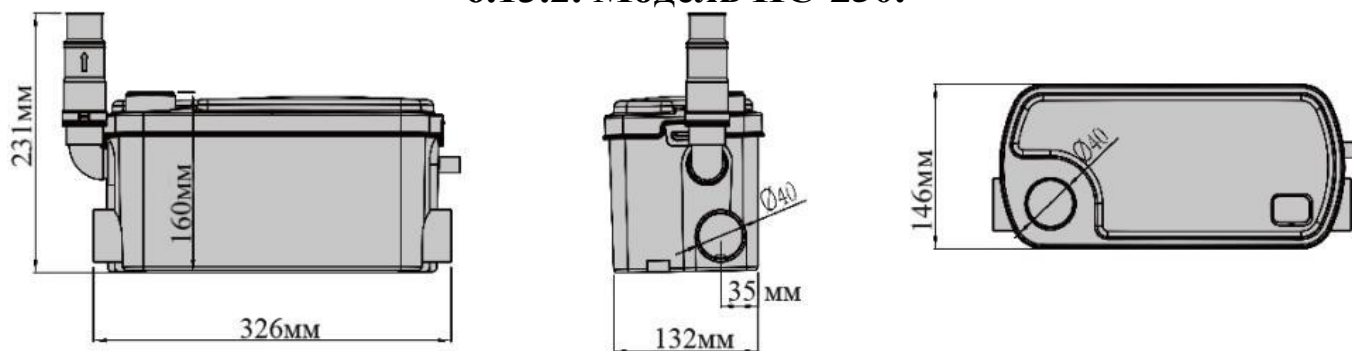
***Производитель оставляет за собой право вносить изменения в вышеуказанные конструкции насосов в целях их совершенствования.**

6.13. Установочные размеры.

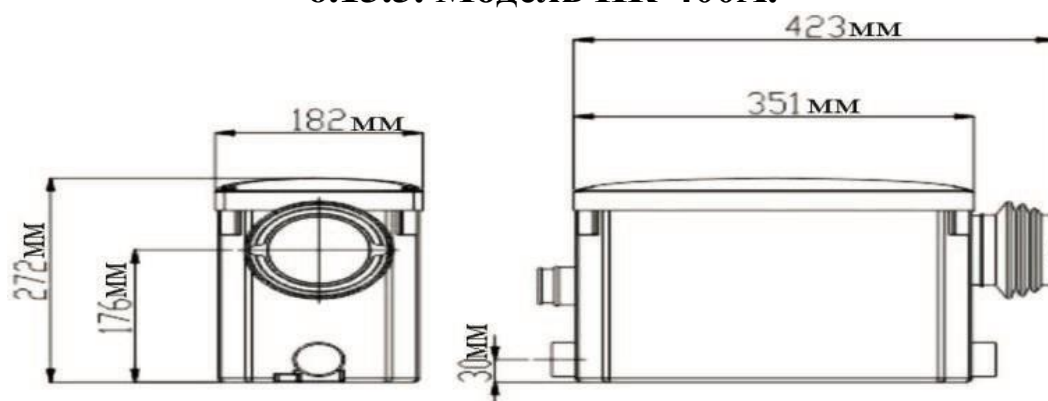
6.13.1. Модель НК-250.



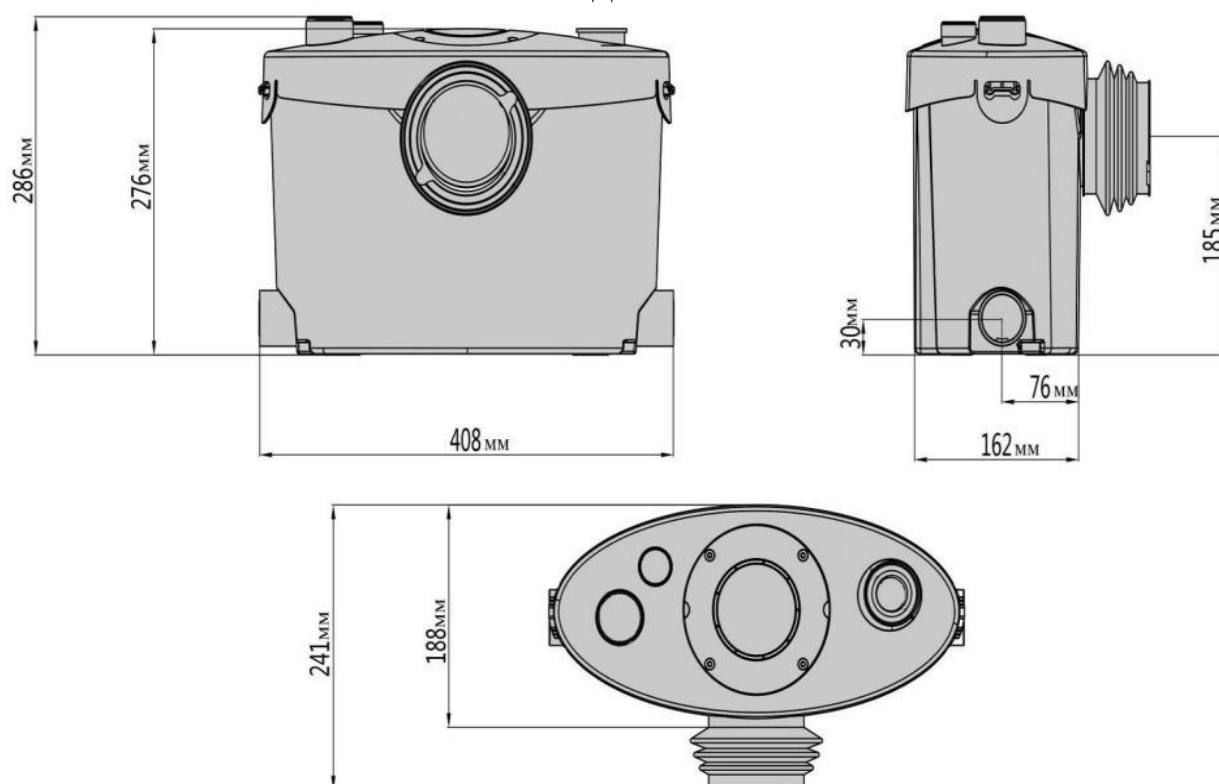
6.13.2. Модель НС-250.



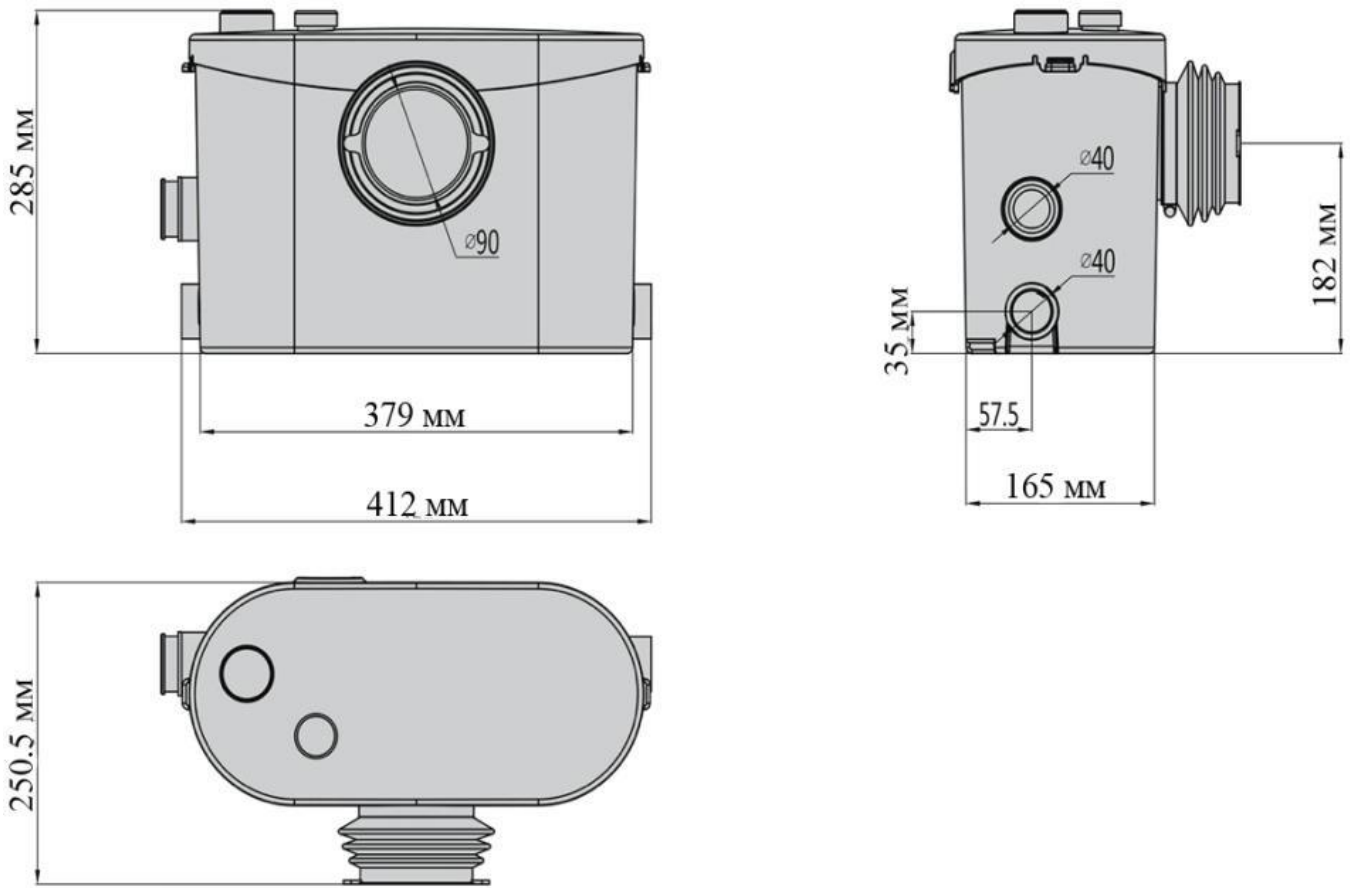
6.13.3. Модель НК-400А.



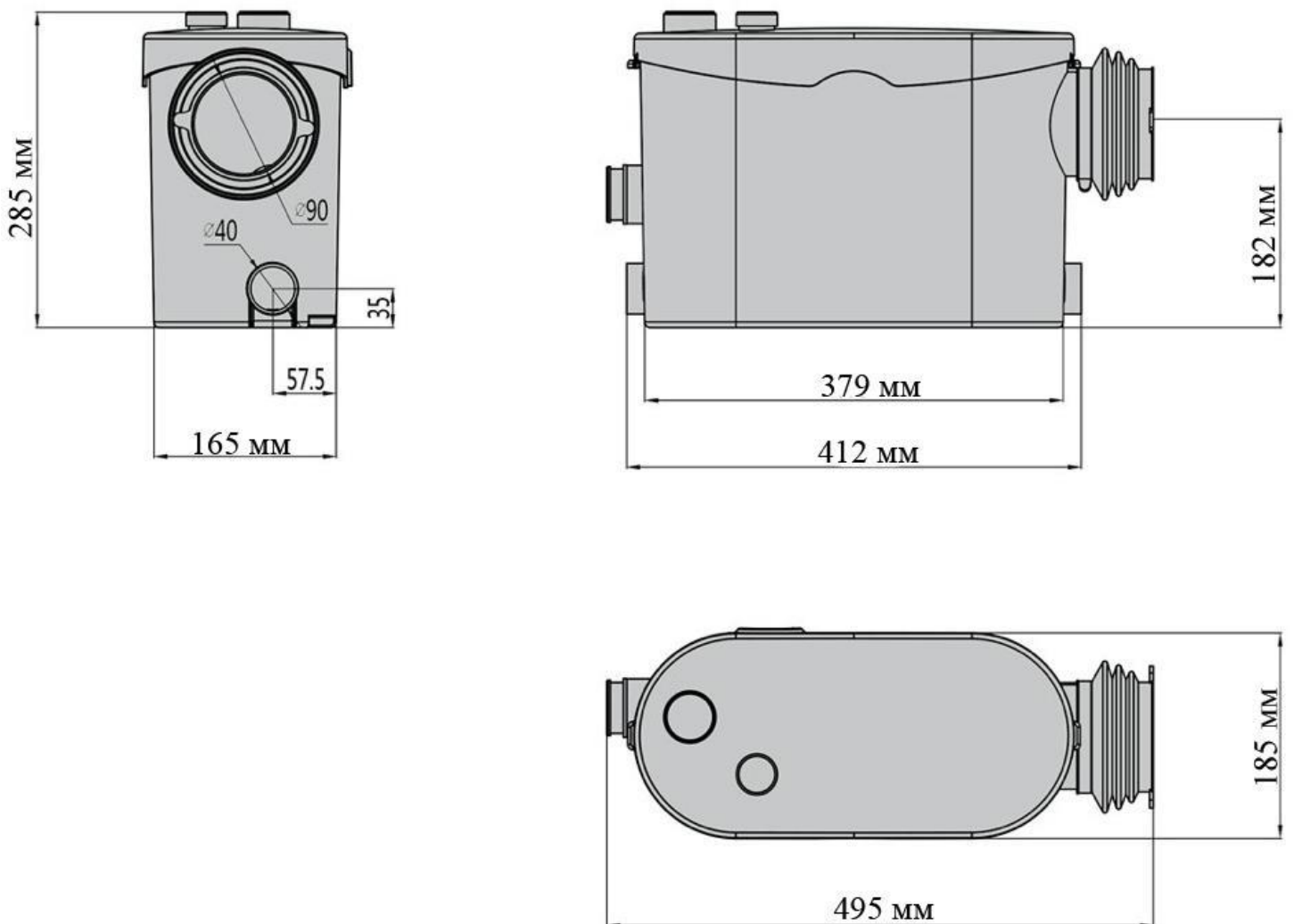
6.13.4. Модель НК-400.



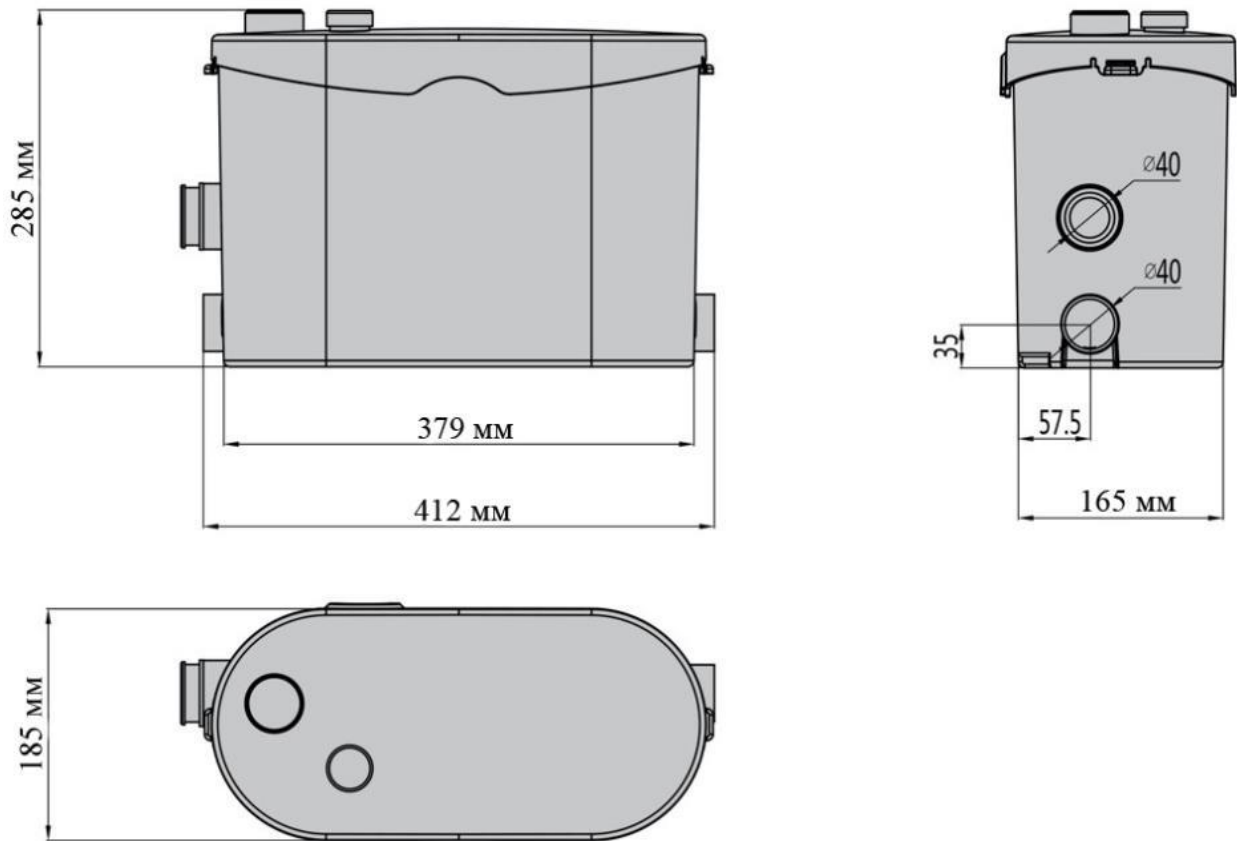
6.13.5. Модель НК-400-1.



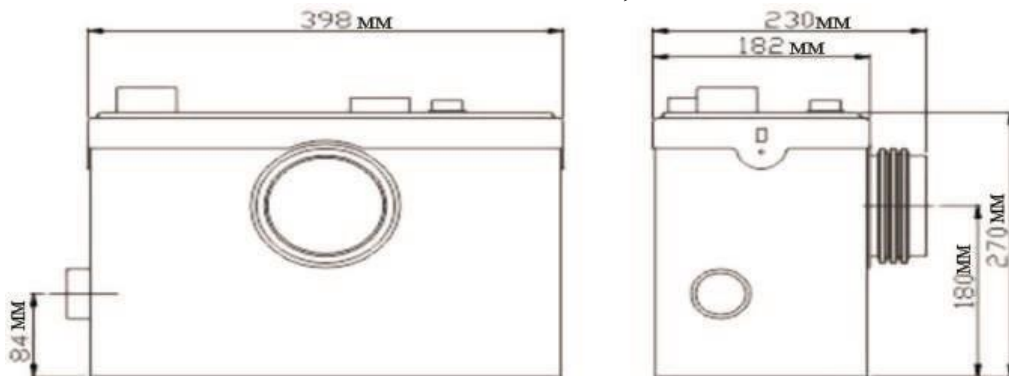
6.13.6. Модель НК-400-2.



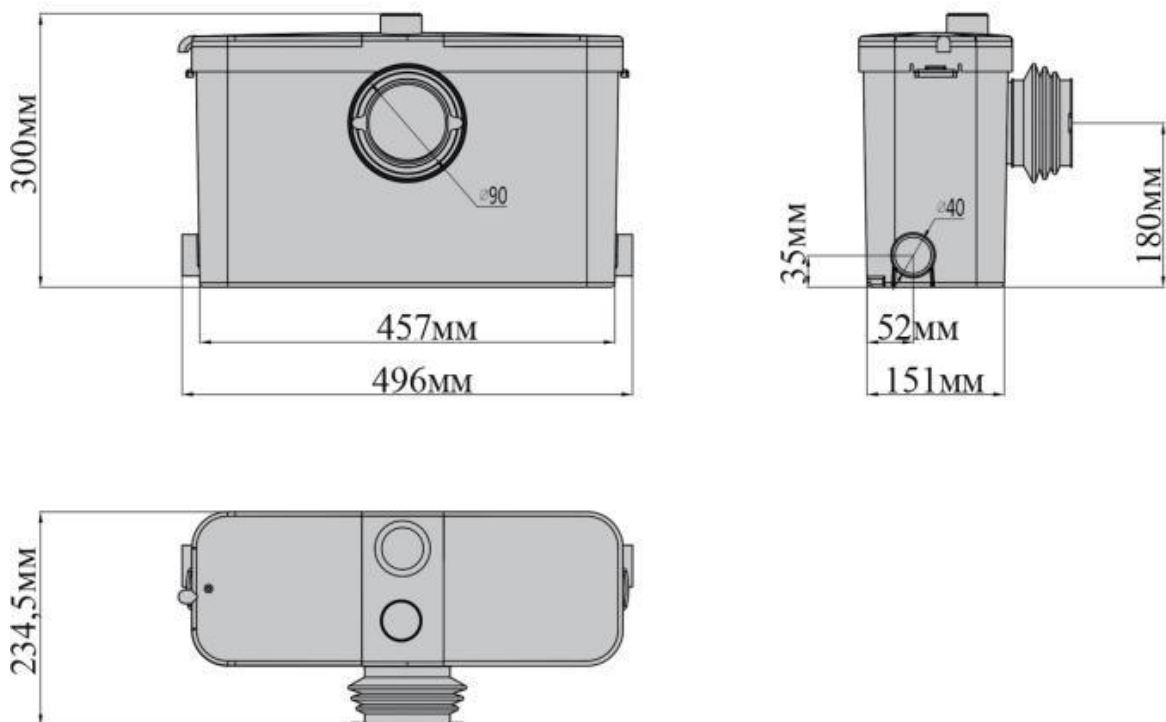
6.13.7. Модель НК-400-3.



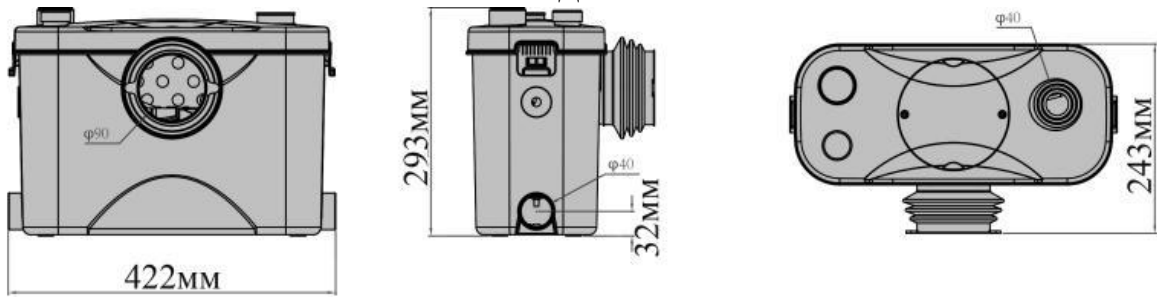
6.13.8. Модели НК-100, НК-100-Н.



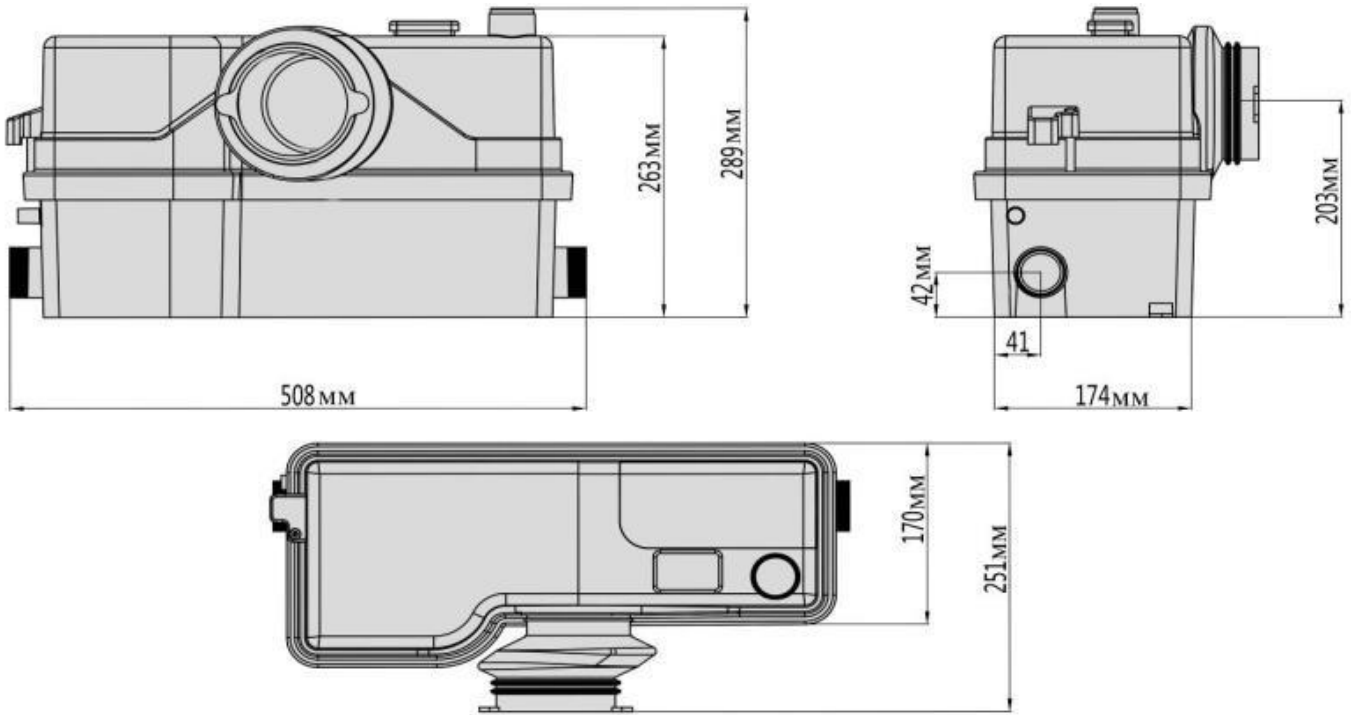
6.13.9. Модель НК-500.



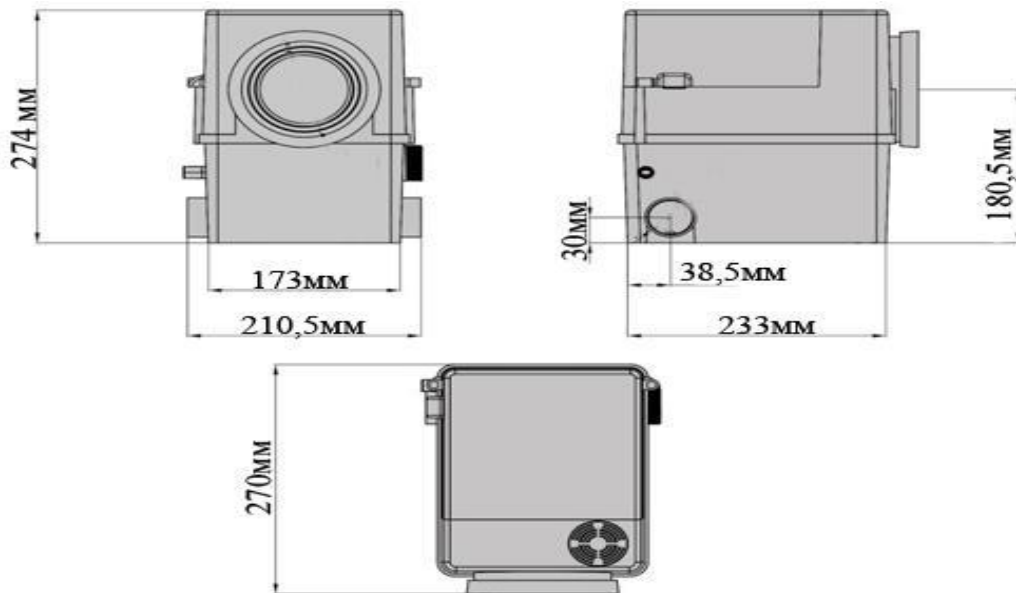
6.13.10. Модель НК-550.



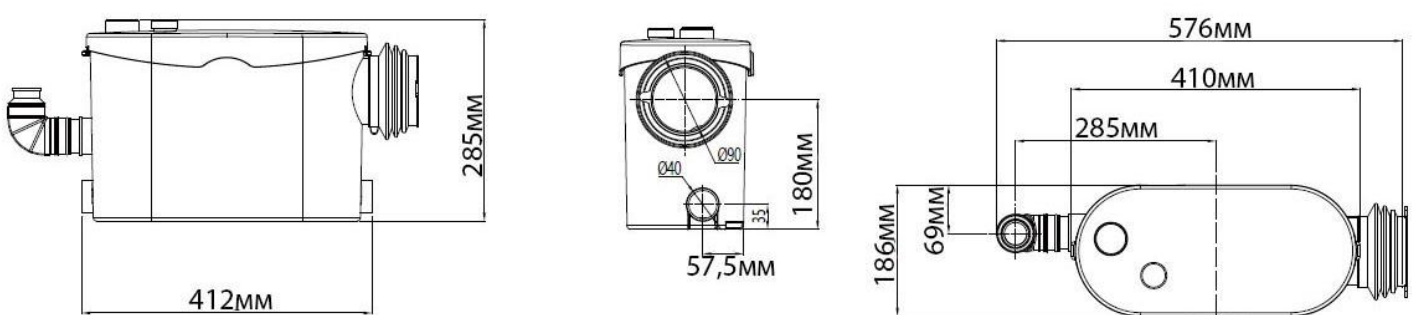
6.13.11. Модель НК-800.



6.13.12. Модель НК-800-Т.

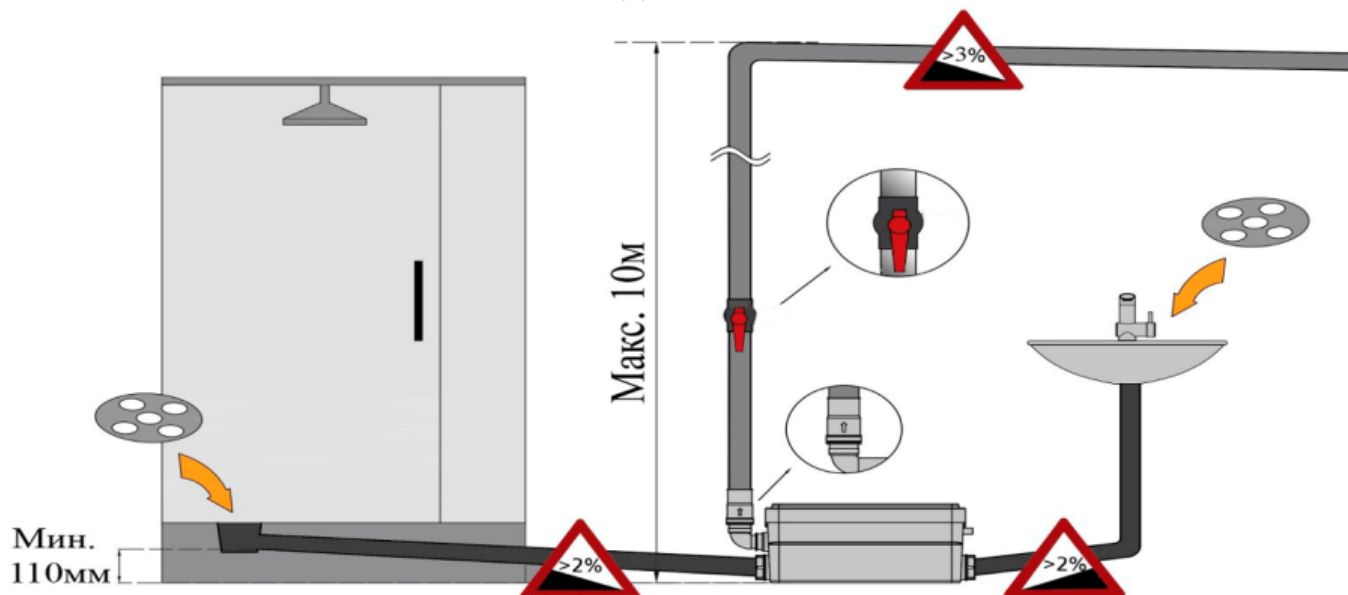


6.13.13. Модель НК-700.

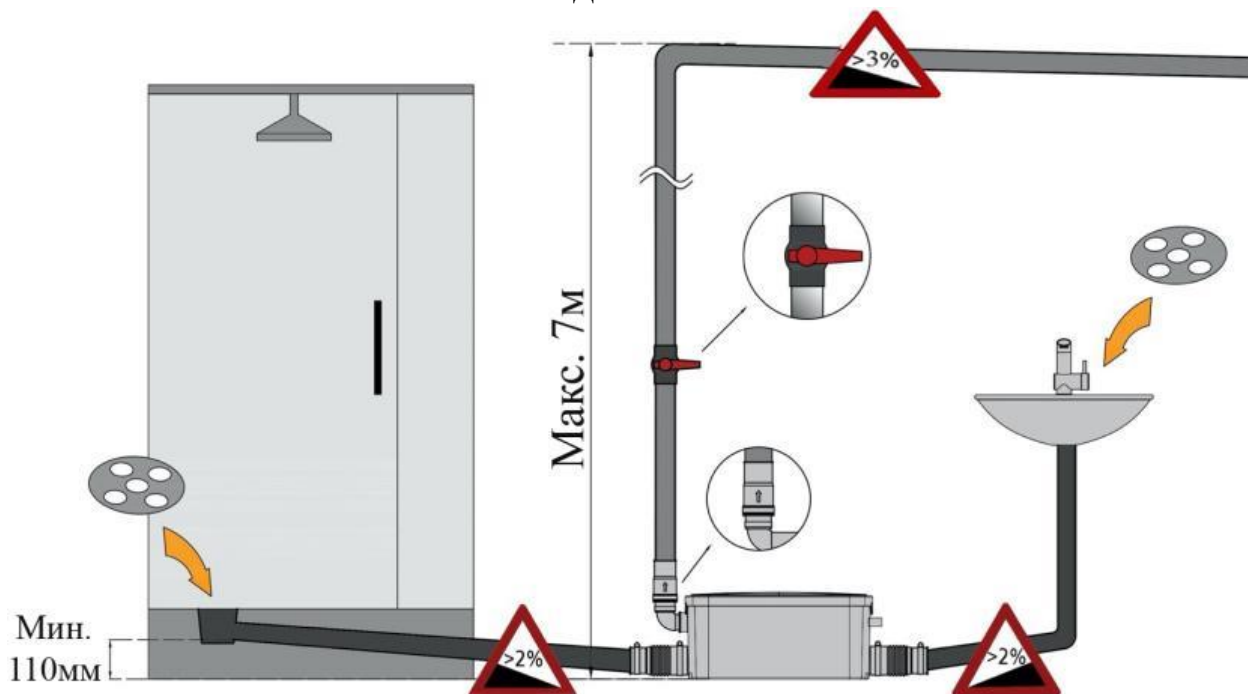


7. Примеры установки насосов.

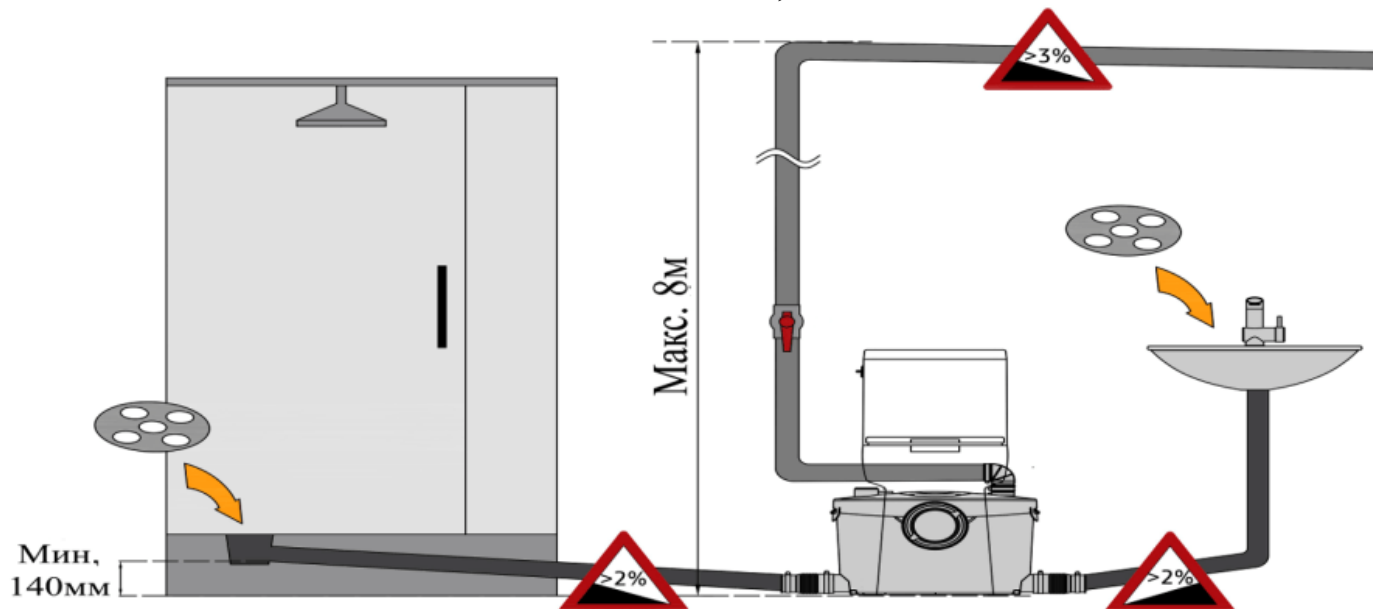
7.1. Модель НК-250.



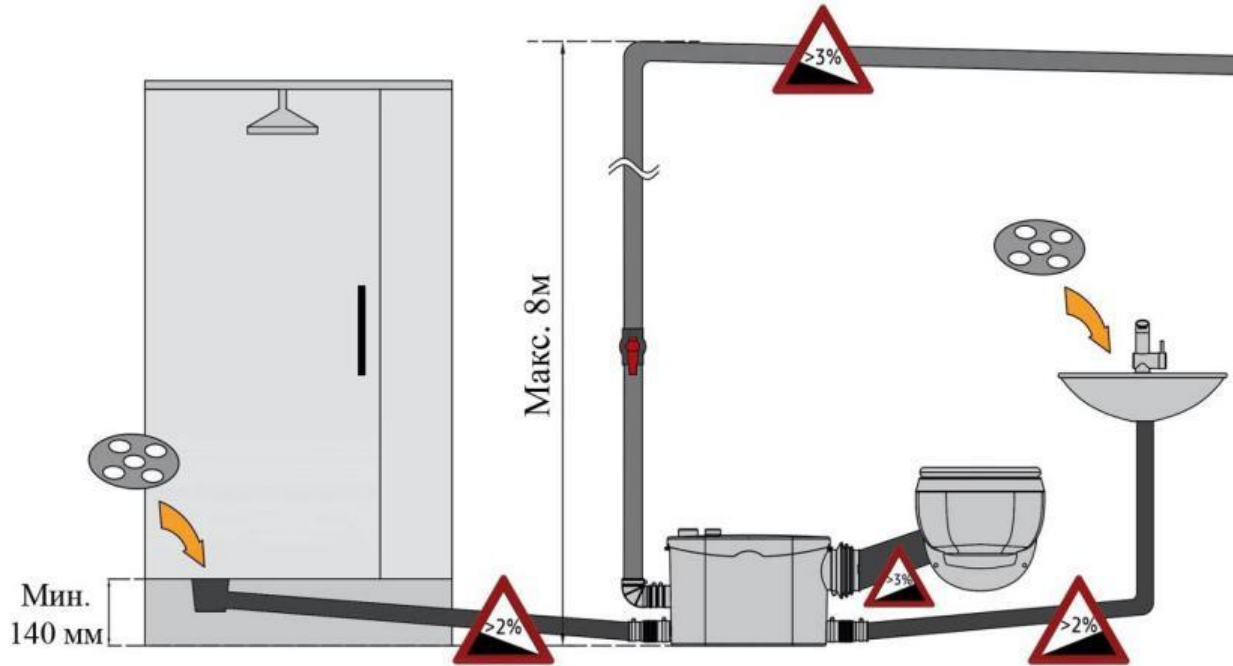
7.2. Модель НС-250.



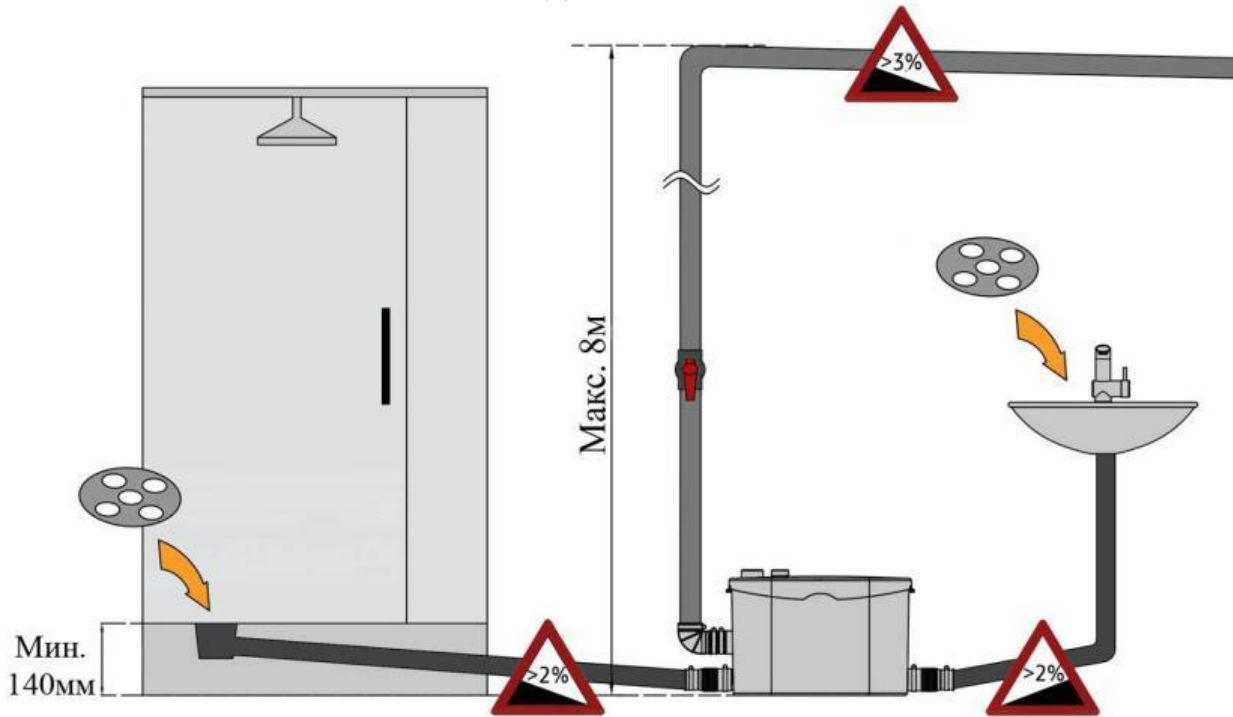
7.3. Модели НК-400, НК-400-1.



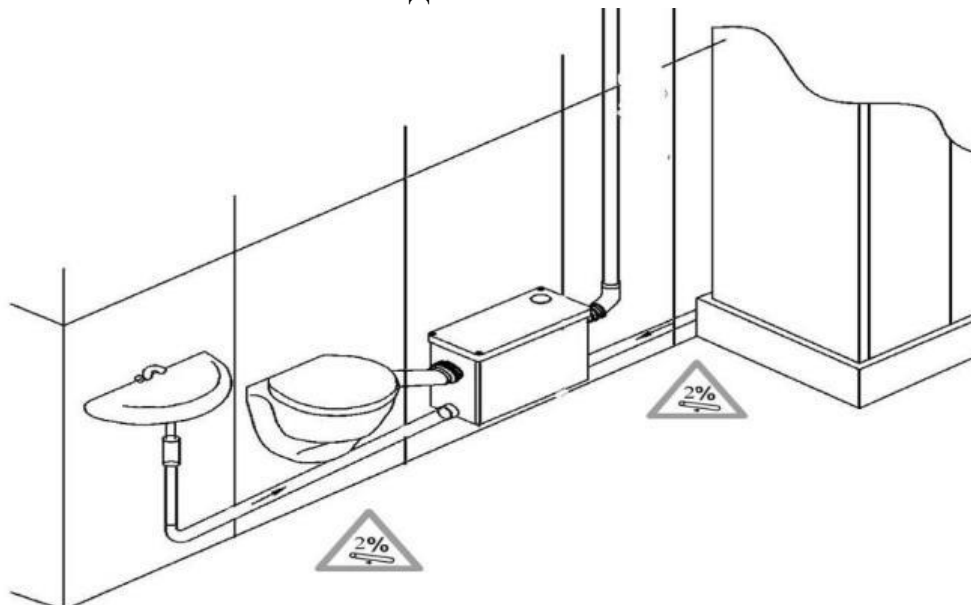
7.4. Модель НК-400-2.



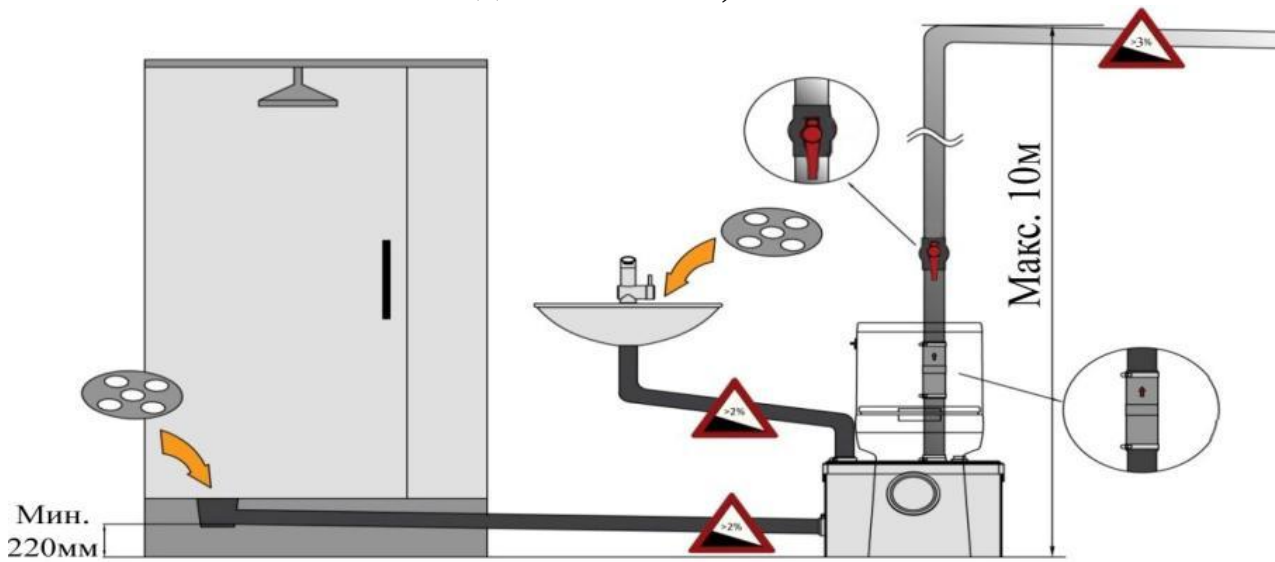
7.5. Модель НК-400-3.



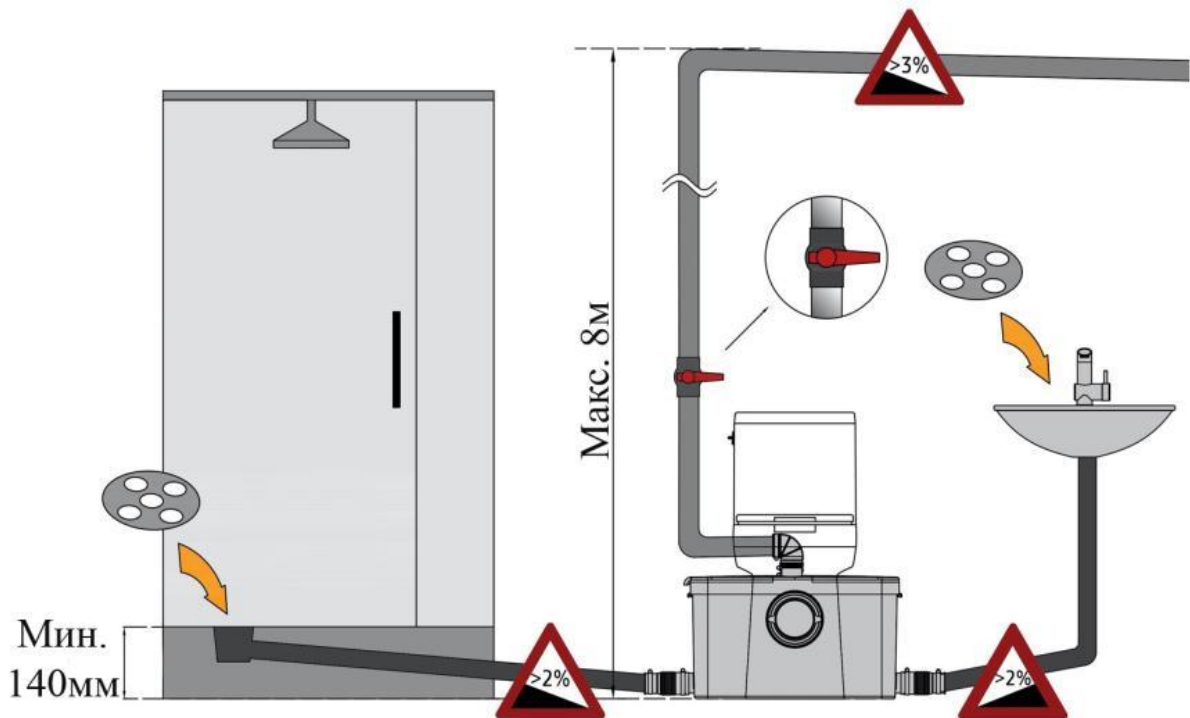
7.6. Модель НК-400А.



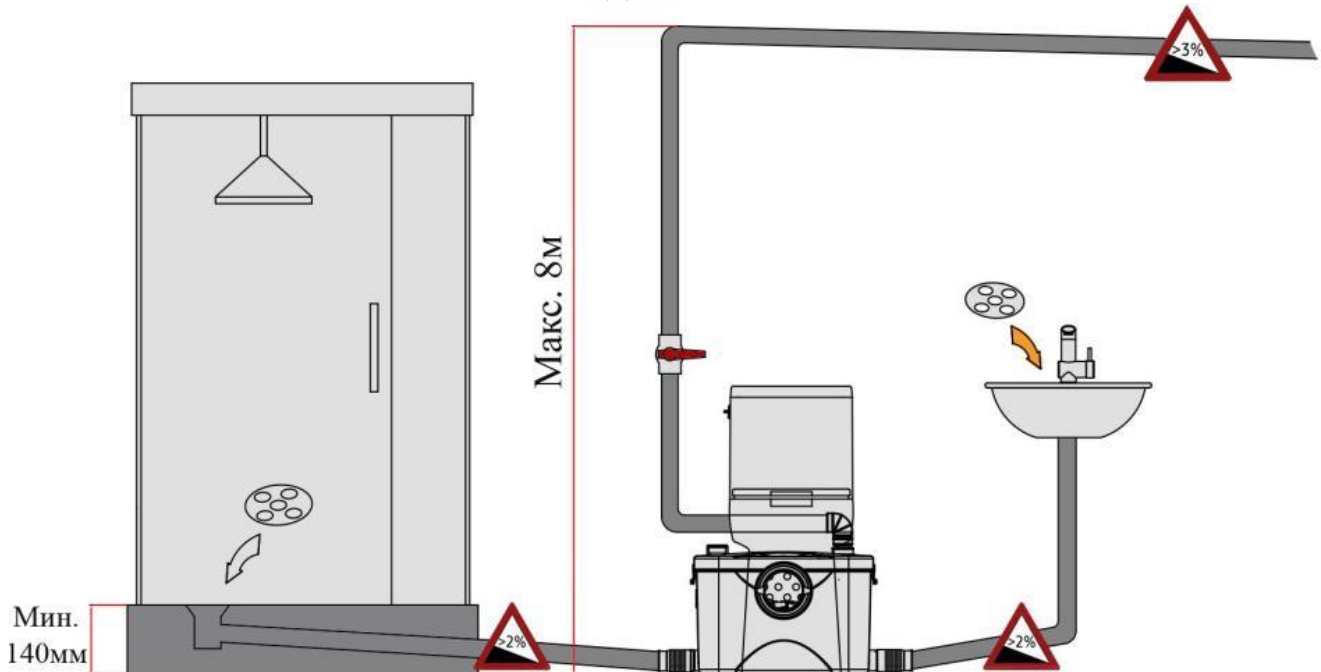
7.7. Модели НК-100, НК-100-Н.



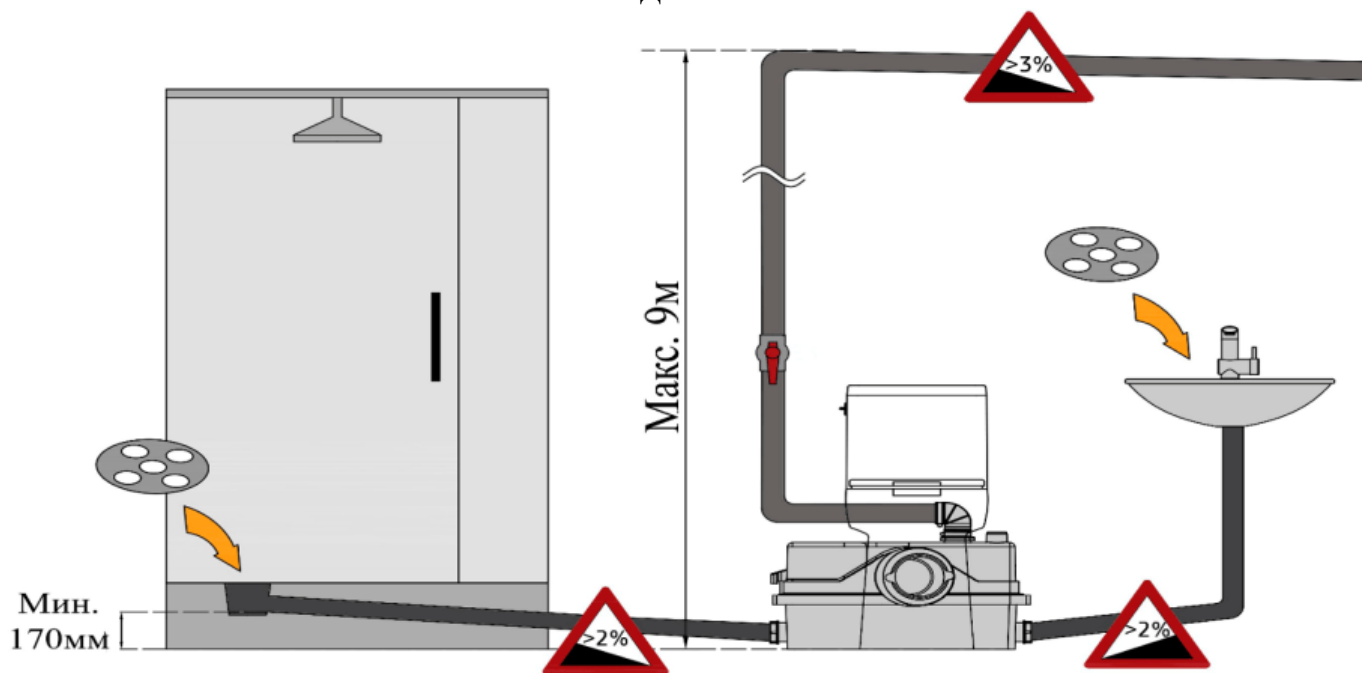
7.8. Модель НК-500.



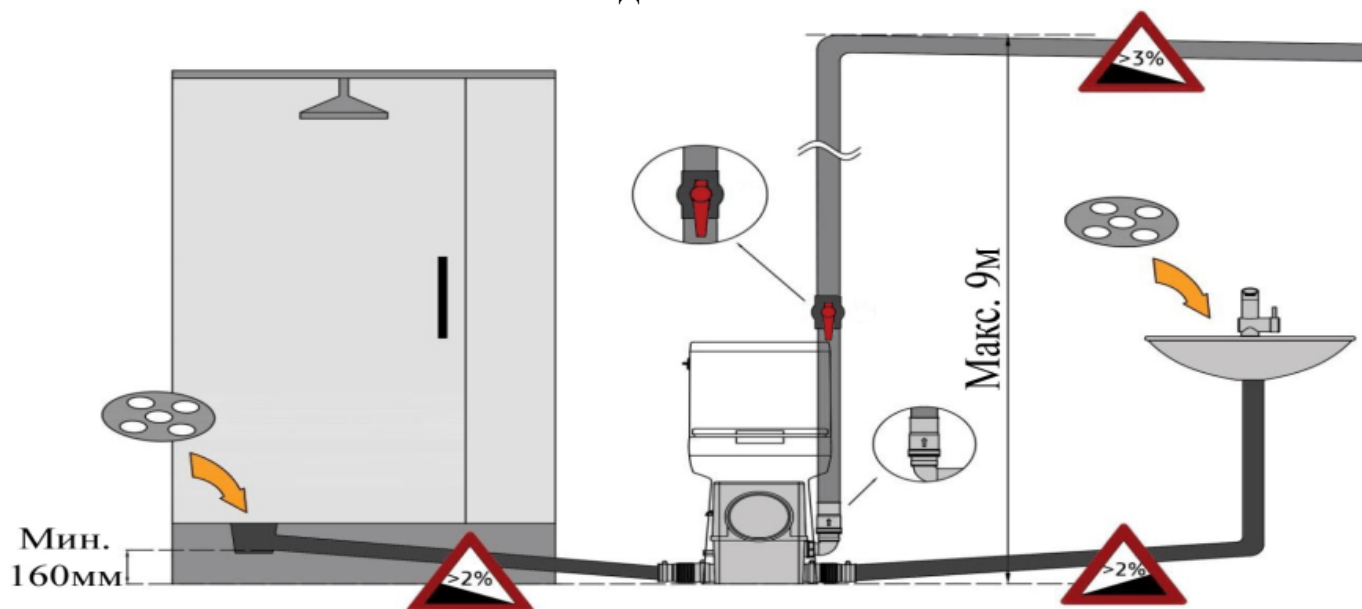
7.9. Модель НК-550.



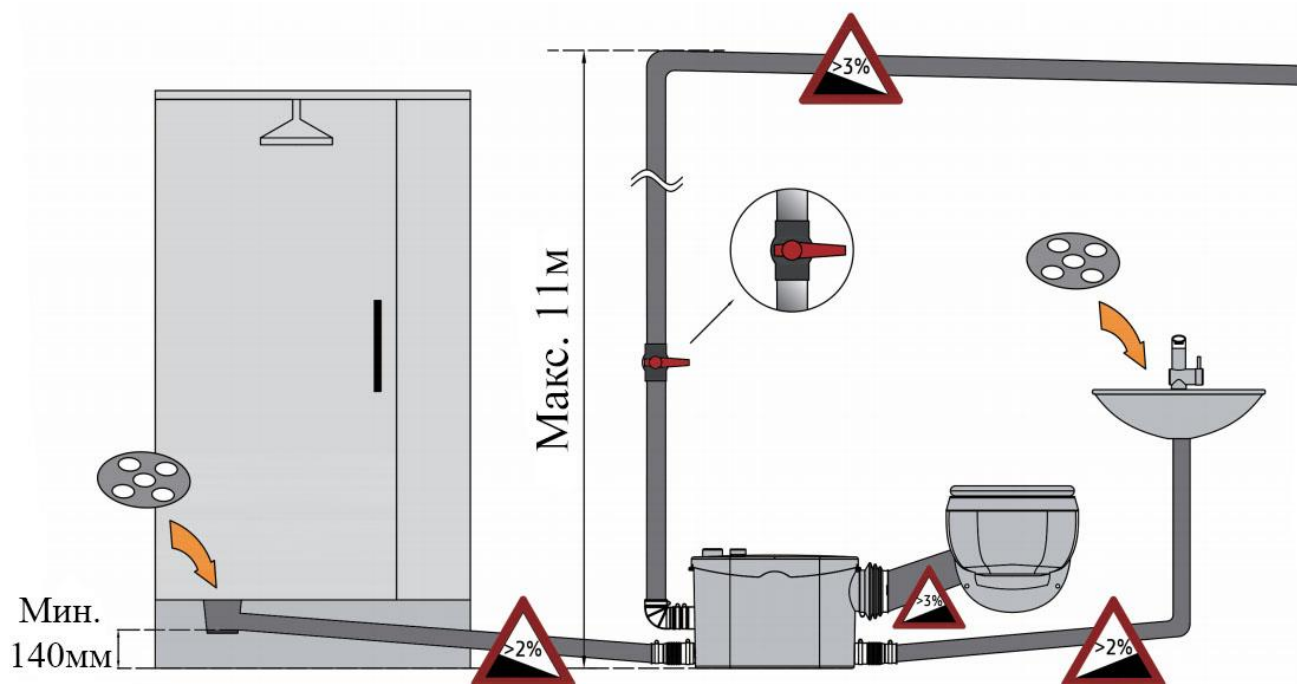
7.10. Модель НК-800.



7.11. Модель НК-800-Г.



7.12. Модель НК-700.



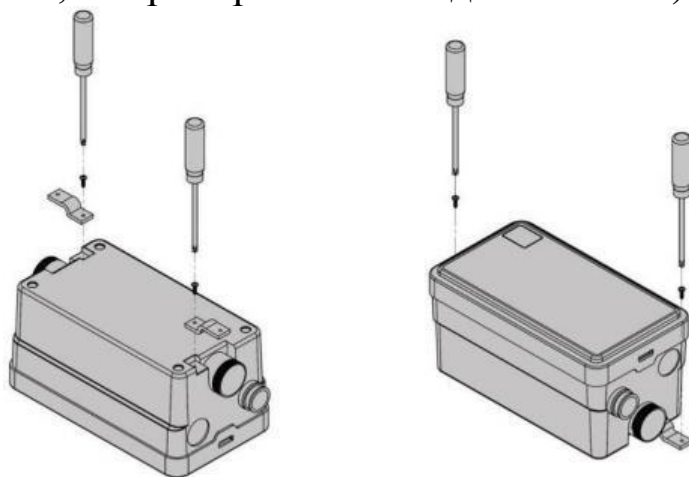
8. Установка насоса.



Установку и подключение насоса должен производить квалифицированный специалист. Прежде чем подключить насос к электросети, убедитесь, что напряжение и частота для данной модели, указанные в таблице с характеристиками, соответствуют параметрам подключаемой электросети (220В/50Гц). Источник питания, к которому подключается насос, должен иметь заземление и УЗО! Помните, что мороз может повредить насос и трубопроводы!

Внимание! Недопустимо присутствие в перекачиваемой насосом жидкости химически агрессивных веществ, кислот, щелочей растворителей, пластиковых изделий, гигиенических прокладок, бумажных полотенец, волос, металлических изделий, камней, строительного мусора, тряпок, презервативов и т. д. Невыполнение данного требования приведет к негарантийной поломке насоса.

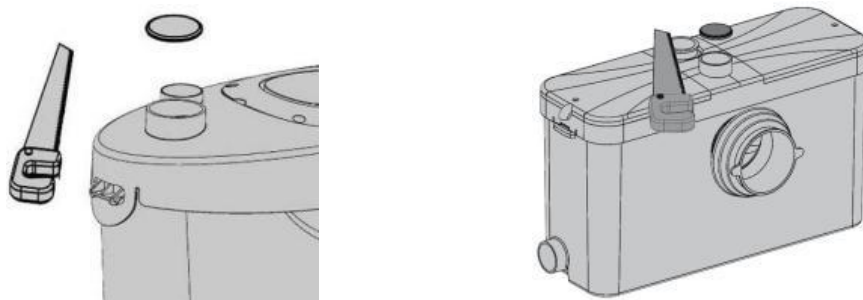
1. Перед установкой насоса внимательно прочитайте данное руководство по эксплуатации.
2. Закрепите фиксирующие крепления на корпусе насоса при помощи винтов (смотрите рисунок ниже, на примере насоса модели НК-250).



3. Соедините выходной патрубок унитаза с входным патрубком насоса для подключения унитаза и закрепите его хомутом (кроме моделей НК-250, НС-250, НК-400-3). При необходимости смажьте выходной патрубок унитаза силиконовой смазкой или жидким мылом. При подключении унитаза через дополнительный трубопровод его длина должна составлять не более 150 мм, угол уклона не менее 3%. Высота оси выходного патрубка унитаза должна составлять 180 мм от уровня пола санузла.
4. Закрепите насос на полу санузла при помощи фиксирующих креплений и саморезов.
5. Присоедините сливные трубопроводы от душевой кабины и/или раковины к входным отверстиям насоса при помощи патрубков и затяните их хомутами. Угол уклона сливного трубопровода должен быть не менее 3%. Высота сливного отверстия душевой кабины или ванны над уровнем пола, на котором установлен

насос, должна составлять 110 - 220 мм (в зависимости от модели). Сливное отверстие должно иметь фильтр-сетку для предотвращения попадания волос внутрь насоса.

6. Насосы моделей НС-250, НК-400, НК-400-1, НК-400-2, НК-400-3, НК-500, НК-700 позволяют организовать дополнительное подключение санитарно-технического прибора, в случае необходимости. Аккуратно срежьте выступ на крышке насоса ножовкой и при помощи патрубка и хомута подключите сливную трубу в образовавшееся отверстие (смотрите рисунки ниже). **Внимание! Санитарно-технические приборы не должны иметь течей, в противном случае насос будет постоянно включаться.**

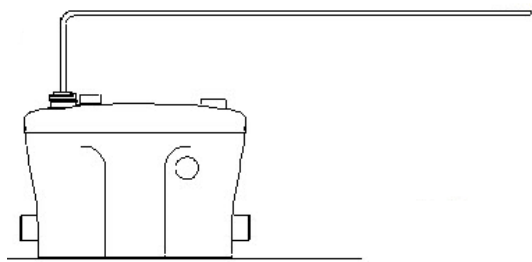


9. Подключение к канализации.

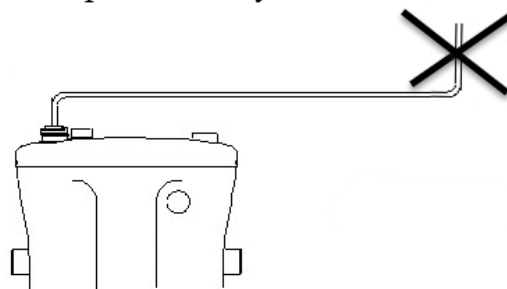
1. Установите угловой патрубок конусной формы на выходное отверстие насоса и закрепите его хомутом. Используйте подходящий для вашего трубопровода диаметр патрубка, оставшуюся часть патрубка срежьте.

2. После горизонтальной части напорного трубопровода не должно быть вертикальной части! Вертикальная часть трубопровода всегда должна предшествовать горизонтальной (смотрите рисунки ниже).

Правильная установка



Неправильная установка



3. Все изгибы трубопровода должны быть плавными, каждый изгиб уменьшает допустимую длину горизонтального трубопровода на 1 метр.



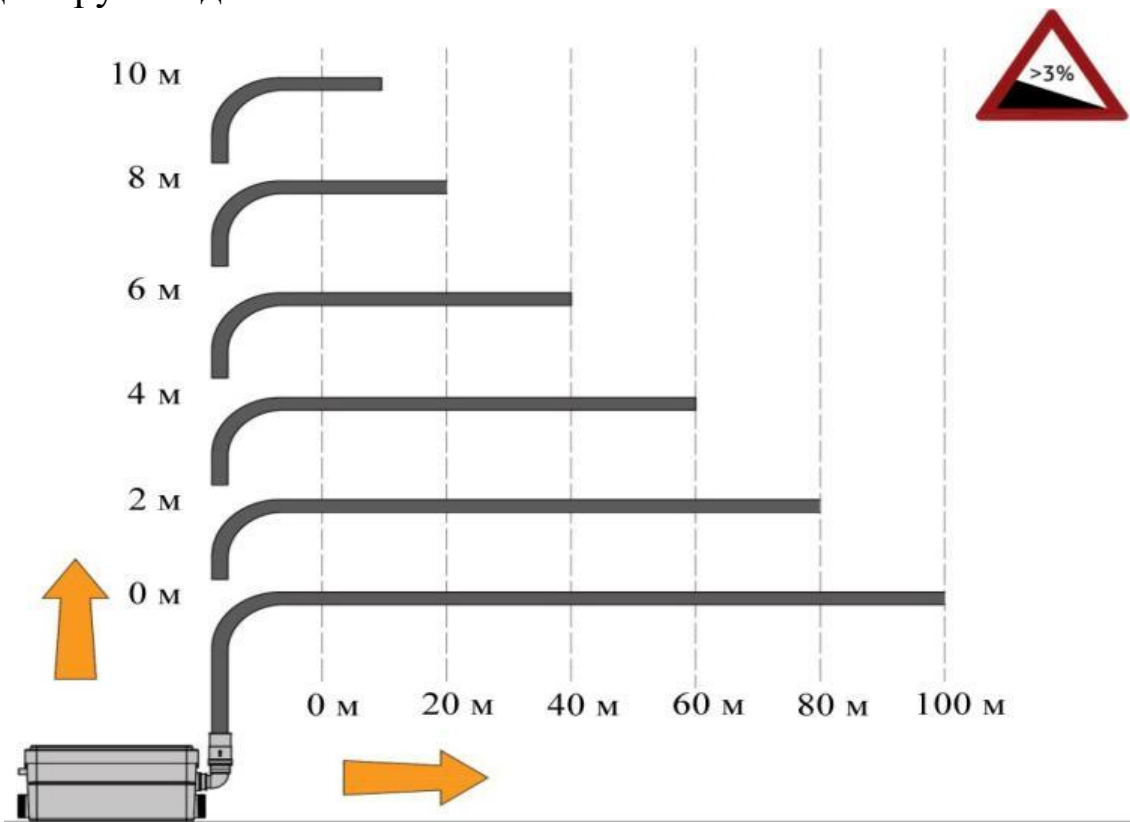
4. Горизонтальная часть трубопровода должна иметь уклон $\geq 3\%$.

5. На горизонтальных участках не должно быть подъемов и провисаний.

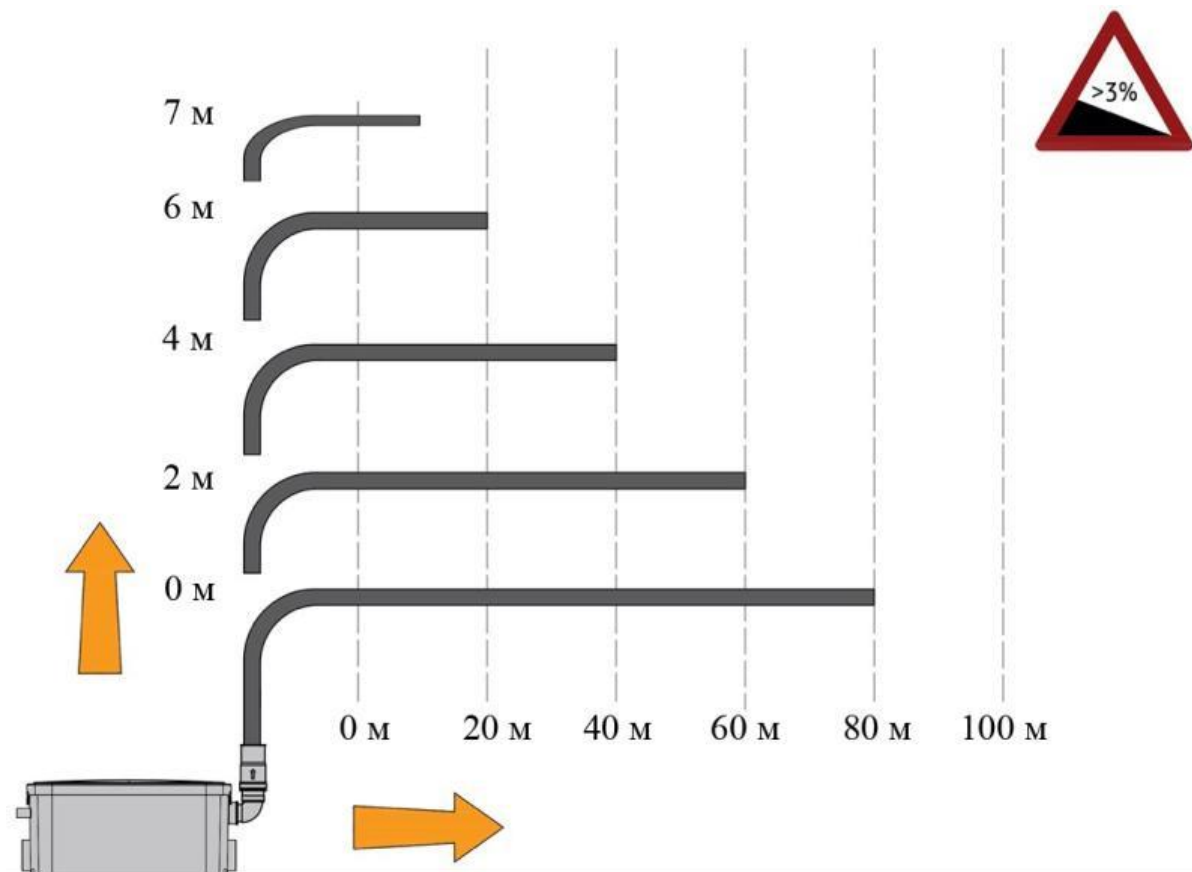
6. Каждый метр вертикального напорного трубопровода уменьшает допустимую длину горизонтального трубопровода на 10 метров.

7. Напорный трубопровод должен быть надежно защищен от промерзания в зимний период.

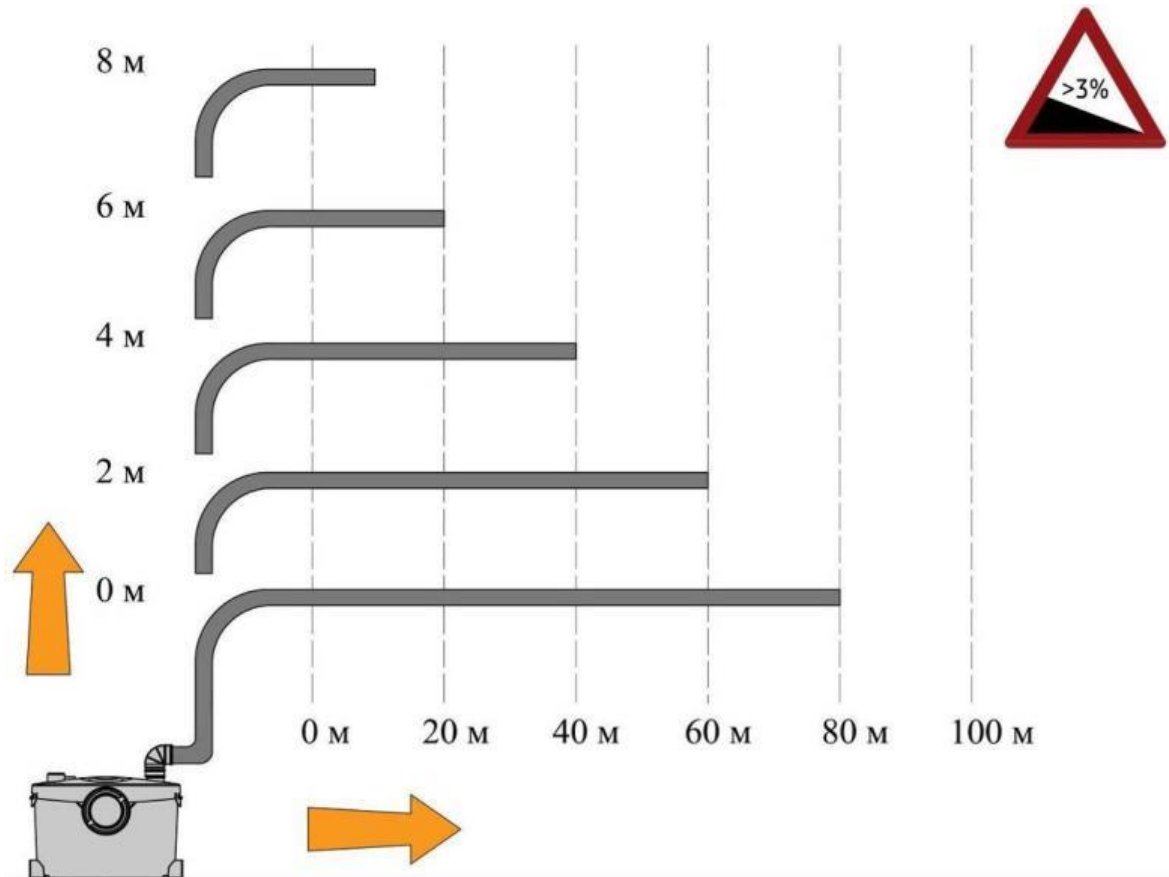
8. Если горизонтальный трубопровод имеет длину более 10 метров, то после первых от насоса десяти метров необходимо использовать трубопровод большего диаметра! На рисунках ниже приведены примеры соотношения длины горизонтального и вертикального трубопроводов. Максимальные значения этих параметров для каждой модели приведены в разделе 4 настоящего руководства.



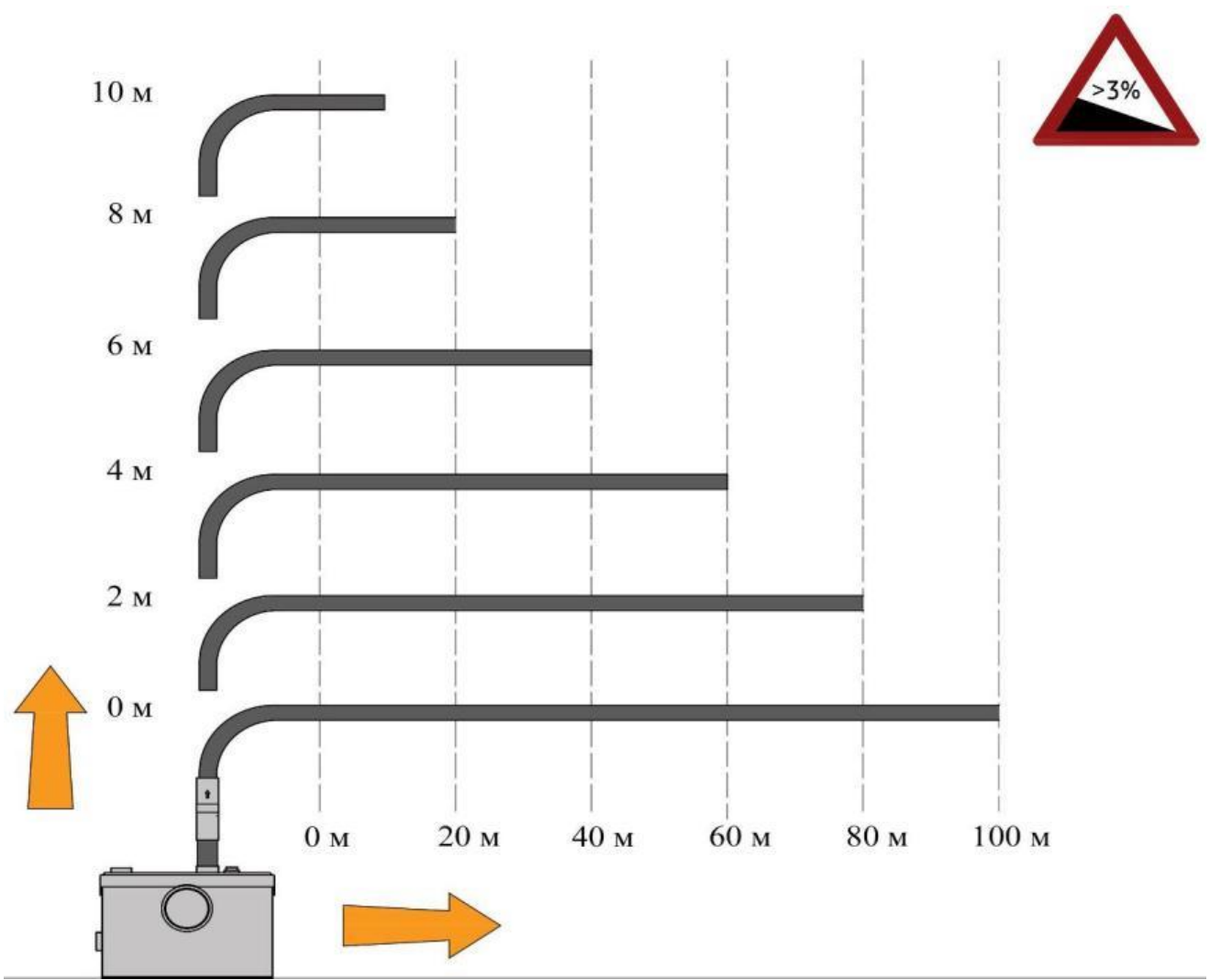
Для модели НК-250



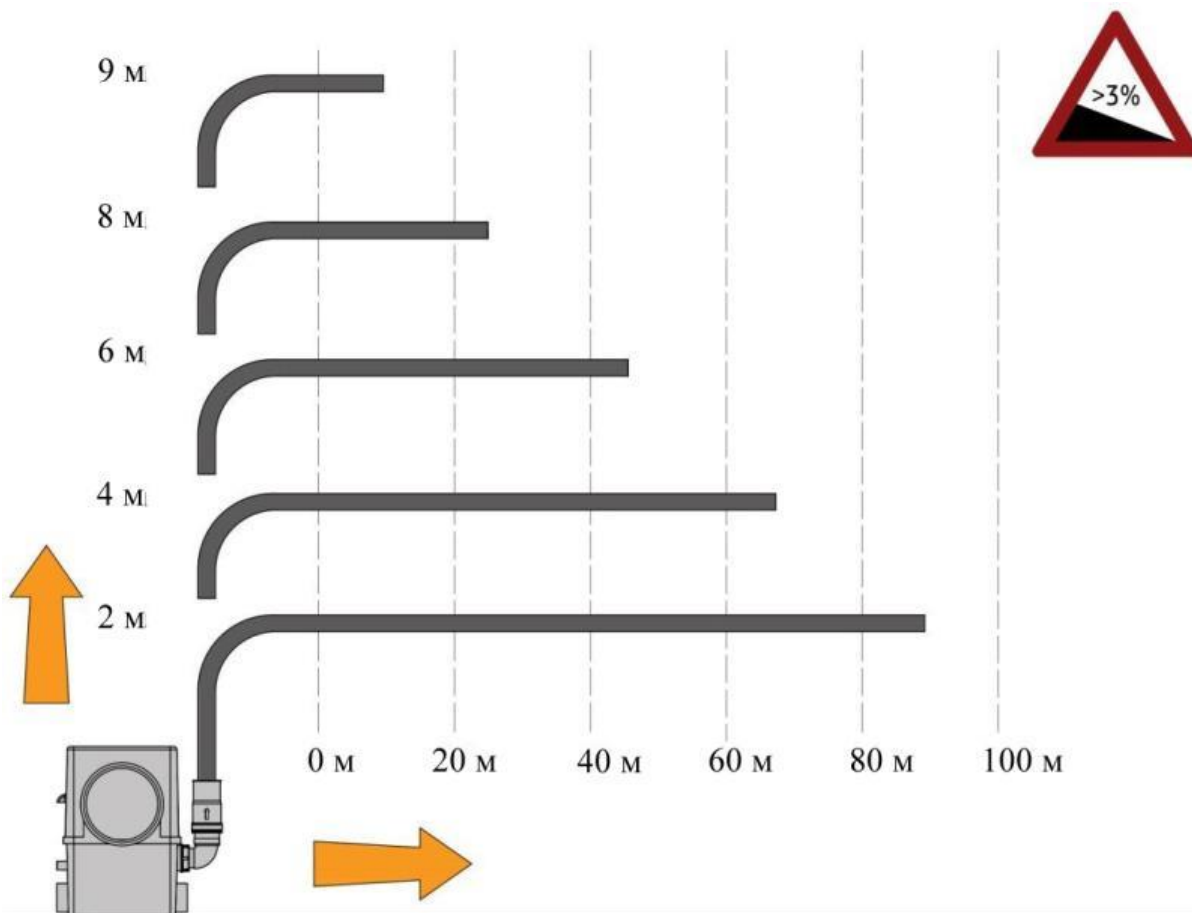
Для модели НС-250



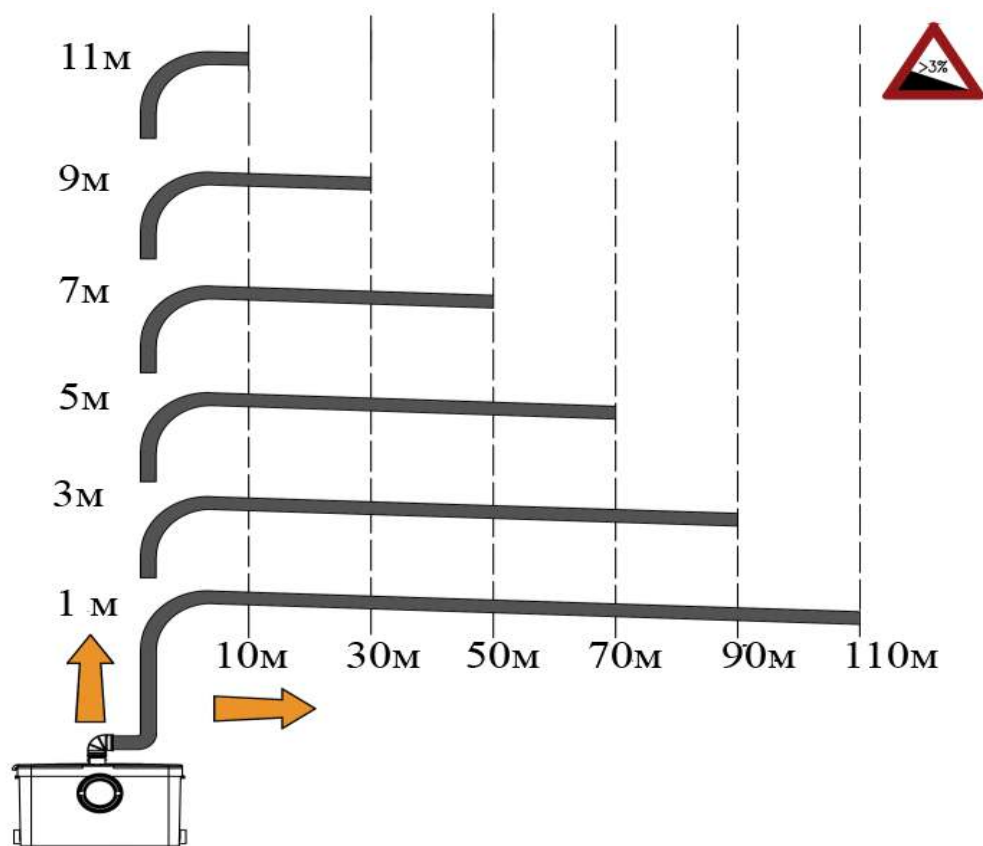
Для моделей НК-400, НК-400А, НК-400-1, НК-400-2, НК-400-3, НК-500, НК-550 (на примере насоса НК-400)



Для моделей НК-100, НК-100-Н



Для моделей НК-800, НК-800-Т (на примере модели НК-800-Т)



Для модели НК-700

10. Электрическое подключение.

Внимание! Электрическое подключение насоса должно производиться квалифицированным специалистом.

1. Источник питания насоса должен находиться на расстоянии не менее 1 метра от душевой кабины или ванной и быть влагозащищенным. Источник питания должен быть надлежаще заземлен и оборудован УЗО с током срабатывания не более 30мА.

2. Если насос находится слишком далеко от источника питания и необходимо использовать удлинитель для его подключения, сечение провода удлинителя должно соответствовать мощности подключаемого насоса и увеличиваться с увеличением его длины, иначе насос не сможет работать нормально из-за значительного падения напряжения в удлинителе. **Сечение удлинителя должен подбирать квалифицированный специалист!** Если удлинитель используется вне помещения, провод удлинителя должен быть с резиновой изоляцией.

3. Заземление насоса должно осуществляться стальным проводом без изоляции диаметром не менее 6 мм. Один конец провода необходимо присоединить к насосу с помощью заземляющего винта, а другой конец провода - присоединить к заземлителю.

В качестве заземлителей могут быть использованы:

а. Вертикально забитые в землю стальные трубы (с толщиной стенок не менее 3.5 мм), стержни, стальные ленты (с толщиной не менее 4 мм или размером поперечного сечения не менее 48 мм).

б. Металлические трубы артезианских колодцев.

в. Металлические трубы зданий и сооружений, исключая газопроводные трубы, трубы отопительной и водопроводной систем.

г. Проволока диаметром не менее 6 мм.

Расстояние от заземлителей до фундаментов зданий и сооружений должно быть не менее 1,5 м. Верхнюю кромку труб и заземлителей из стальных лент необходимо закапывать на глубину не менее 0,6 м. Заземляющий провод должен быть надежно присоединен к заземлителю.

4. По окончании монтажа спустите воду в унитаз, после чего насос должен включиться, убедитесь, что все соединения герметичны. Насос должен выключиться в течение 5-20 секунд в зависимости от высоты подъема, если насос продолжает работать дольше, отключите его и проверьте выходной трубопровод на предмет деформации и засора.

5. **ЗАПРЕЩАЕТСЯ:** 1) Эксплуатировать насос при возникновении во время его работы хотя бы одной из следующих неисправностей: повреждение кабеля электропитания; появление запаха и/или дыма, характерного для горячей изоляции; высокий уровень шума при работе; появление трещин в корпусных деталях. 2) Эксплуатировать изделие внутри резервуаров и в помещениях с взрывоопасными и легковоспламеняющимися веществами. 3) Подключать насос с неисправным мотором к электросети. 4) Производить ремонт насоса самостоятельно в гарантийный период.

11. Меры предосторожности.

1. Для правильной и безопасной эксплуатации насоса внимательно прочтите данное руководство по эксплуатации и строго придерживайтесь его требований.

2. Эксплуатировать насос разрешается только в соответствии с назначением, указанным в руководстве по эксплуатации.
3. Запрещено изменять конструкцию насоса.
4. При эксплуатации насоса необходимо соблюдать все требования безопасности, указанные в данном руководстве по эксплуатации, не подвергать его ударам, перегрузкам, воздействию высоких температур, атмосферных осадков и прямых солнечных лучей.
5. Запрещается перемещать насос за сетевой кабель.
6. Не допускайте натягивания, перекручивания и попадания под различные грузы сетевого кабеля, а также соприкосновения его с острыми, горячими и масляными поверхностями.
7. Все работы с насосом необходимо производить при выключенном электропитании.
8. Запрещается использование насоса детьми и людьми с ограниченными возможностями, а также лицами в состоянии алкогольного или наркотического опьянения.

9. Запрещается:

- обслуживание и ремонт подключенного к электросети насоса;
- включать насос в электросеть без заземления и УЗО;
- изменять схему включения насоса в сеть;
- эксплуатировать насос без защитных кожухов деталей, находящихся под напряжением;
- перекачивать легковоспламеняющиеся, взрывчатые, агрессивные жидкости, соленую воду;
- подключать насос с неисправным мотором в электросеть;
- разбирать мотор насоса с целью устранения неисправностей (в гарантийный период);
- эксплуатировать насос при возникновении во время его работы хотя бы одной из следующих неисправностей: 1) повреждение сетевого кабеля, 2) появление дыма и/или запаха гари, 3) поломка или появление трещин в корпусных деталях.

10. Насос необходимо эксплуатировать в строгом соответствии с предназначением и расчетными номинальными параметрами!

11. Производитель не несет ответственность за несчастный случай или повреждение насоса, вызванные его неправильной эксплуатацией или несоблюдением описанных в данном руководстве требований.

12. Чистка.

Насос промывается естественным образом при регулярном использовании сливного бачка унитаза. Если Вы используете насос редко, желательно время от времени производить внутреннюю очистку насоса:

1. Отключите насос от источника питания.
2. Налейте моющее средство в сливной бочок унитаза и спустите воду.
3. Дайте моющему средству подействовать приблизительно 5 минут.

4. Подключите насос к источнику питания и повторно спустите воду из бачка. **Внимание!** Если насос не будет использоваться длительное время, желательно дважды промыть насос чистой водой, а затем отключить насос от источника питания.

13. Хранение.

Храните насос в хорошо проветриваемом, сухом, защищенном от мороза, влаги и прямых солнечных лучей помещении при температуре от 0°C до +35°C. Избегайте попадания воды на внешние детали насоса.

14. Возможные неисправности и способы их устранения.

 Все работы с насосом производите после его отключения от сети электропитания!		
Возможная неисправность	Причина	Устранение неисправности
Насос не включается.	Отсутствует электропитание.	Проверьте подключение насоса к источнику электропитания.
	Заклинило крыльчатку или нож – сработала термозащита.	Очистите крыльчатку или нож. Дайте мотору остыть, повторно включите насос через 30 минут.
	Воздушный переключатель заблокирован.	Очистите воздушный переключатель.
Насос медленно откачивает жидкость.	Выходной трубопровод слишком длинный или имеет много изгибов.	Уменьшите длину или количество изгибов выходного трубопровода.
	Диаметр выходного трубопровода слишком маленький.	Используйте выходной трубопровод большего диаметра.
	Насос или трубопровод частично засорён.	Устраните засор.
Насос гудит, но не работает.	Заклинило крыльчатку или нож.	Очистите крыльчатку или нож.
	Мотор или пусковой конденсатор вышел из строя.	Замените мотор или пусковой конденсатор в специализированной мастерской.
Насос откачивает жидкость, но издает посторонний шум.	Насос засорён.	Устраните засор, ставший причиной неправильной работы насоса.
	Обратный клапан неправильно установлен.	Установите обратный клапан правильно.
Насос часто	Имеется течь(-и) воды из	Проверьте и устраните течь(-

включается.	сантехнических приборов.	и).
	Обратный клапан неправильно установлен или заблокирован.	Проверьте обратный клапан.
	Воздушный переключатель вышел из строя.	Обратитесь в гарантийную мастерскую.

15. Гарантийные обязательства.

- Гарантийный срок хранения – 12 месяцев.
- Гарантийный срок эксплуатации – 12 месяцев (для насосов моделей НК-250, НС-250, НК-400, НК-400А, НК-400-1, НК-400-2, НК-400-3, НК-100, НК-500, НК-550, НК-800, НК-800-Т, НК-700) или 6 месяцев (для насоса модели НК-100-Н) с даты продажи, но при отсутствии на паспорте штампа с указанием даты продажи, гарантийный срок исчисляется с даты изготовления (окончательный срок гарантии устанавливается непосредственно продавцом, но не может превышать 12 месяцев (для насосов моделей НК-250, НС-250, НК-400, НК-400А, НК-400-1, НК-400-2, НК-400-3, НК-100, НК-500, НК-550, НК-800, НК-800-Т, НК-700) или 6 месяцев (для насоса модели НК-100-Н)).
- Претензии не принимаются во всех случаях, указанных в гарантийном талоне, при отсутствии даты продажи и штампа магазина (росписи продавца) в данном руководстве по эксплуатации, отсутствии гарантийного талона. Гарантийные обязательства не распространяются на неисправности изделия, возникшие в результате: 1) несоблюдения пользователем предписаний данного руководства по эксплуатации, механического повреждения, вызванного внешним ударным или любым иным воздействием, применения изделия не по назначению; 2) стихийного бедствия, действия непреодолимой силы (пожар, несчастный случай, наводнение, удар молнии и др.), неблагоприятных атмосферных и иных внешних воздействий на изделие, таких как: перегрев, размораживание, агрессивные среды и т.д.; 3) использования некачественных расходных материалов и запчастей, наличия внутри изделия посторонних предметов; 4) вскрытия мотора или ремонта вне уполномоченного сервисного центра, к безусловным признакам которых относятся: сорванные гарантийные пломбы, заломы на шлицевых частях крепежных винтов, частей корпуса и т.п., модификация изделия; 5) на принадлежности, запчасти, вышедшие из строя вследствие нормального износа, и расходные материалы, такие как: уплотнительные прокладки, сальники, крыльчатка и т. д. Гарантийный ремонт не производится, если деталь, которая подлежит замене, является быстроизнашивающейся. 6) ненадлежащего обращения при эксплуатации, хранении и обслуживании (наличие ржавчины и

минеральных отложений, засоры, забивание внутренних и внешних полостей изделия песком, грязью и т.д.).

Изготовитель обязуется в течение гарантийного срока эксплуатации безвозмездно исправлять дефекты продукции или заменять ее, если дефекты не возникли вследствие нарушения покупателем правил пользования продукцией или правил ее хранения. Гарантийный ремонт (безвозмездное устранение недостатков/поломки) изделия производится по предъявлении гарантийного талона, а послегарантийный – платно, в специализированных ремонтных мастерских. Изготовитель не принимает претензии на некомплектность и механические повреждения изделия после его продажи.

Продавец:

Дата продажи _____

Срок действия гарантии _____

Предприятие торговли (продавец) _____

Место для печати (росписи) _____

Покупатель: _____

С условиями и сроком гарантии, предложенными продавцом и указанными в гарантийном талоне, согласен. Изделие проверено и является исправным на момент покупки, изделие получено в полном комплекте, претензий к внешнему виду не имею.

(Место для росписи покупателя) _____

Изготовлено в КНР.

Производитель: НИНГБО ЦЗЯНБЭЙ ХОНЦЗИ МИКЭНИКАЛ ЭНД
ЭЛЕКТРИКАЛ КО., ЛТД.

Дата производства:

Date of production:

*Наша компания также рада предложить Вам широкий ассортимент других насосов, насосных мини-станций и т. д. (более 3000 моделей брендов **YobotoX** и **LEO**):*



Дренажные центробежные погружные насосы серий: QDX, QSX



Погружные насосы с режущей системой серии НСП



Насосы для повышения давления воды серий: X, WRS, WPB



Циркуляционные насосы серий: XRS, WRS



Плунжерные насосы серии YY



Канализационные и сантехнические насосы серий: НК, НС



Бензиновые водяные насосы серий: БП, БН, БНВП, БНК, БНР



Насосы для перекачивания дизельного топлива и керосина серий: НДТ, OD, ACAD, ACFD, DCAD, DCTP, DCFD, RH



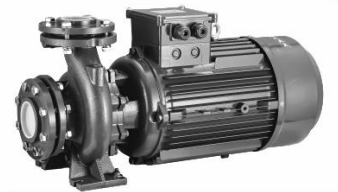
Самовсасывающие инверторные насосные мини-станции постоянного давления серии НСИ



Автоматизированные самовсасывающие насосы серии АСН



Погружные дренажные/шламовые насосы серий: KBZ-V/KBS-V



Центробежные насосы серии XST-V



Многоступенчатые горизонтальные самовсасывающие насосы серии EMH(m)-V



Погружные канализационные насосы серий: WQ(D)-V, CSWQ-V, WQCS-V



Вертикальные многоступенчатые центробежные насосы серий: LVR-V, EVP(m)-V



Вертикальные линейные циркуляционные насосы серии LPP-V



Центробежные погружные насосы серий: НЦПЭ, БЦПЭ, НПЦВ, ПЦПЭ



Погружные шнековые (винтовые) насосы серии QGD

..и многое другое!