

**НАСТЕННЫЙ ГАЗОВЫЙ КОТЕЛ «ЛЕМАКС»  
СЕРИИ PRIME-МА**



**ПАСПОРТ И РУКОВОДСТВО ПО ЭКСПЛУАТАЦИИ**



## УВАЖАЕМЫЙ ПОКУПАТЕЛЬ!

Мы благодарны Вам за то, что Вы выбрали продукцию торговой марки «Лемакс».

Теперь Вы являетесь счастливым обладателем высокоэффективного котла, который при правильной установке, эксплуатации и уходе снизит затраты на отопление Вашего жилья и прослужит Вам долгие годы.

«Лемакс» – профессиональная организация в сфере отопительного оборудования, которая обеспечивает потребителей России и СНГ стальными и чугунными напольными котлами, а также настенными котлами, стальными панельными радиаторами, газовыми водонагревателями и другими сопутствующими товарами.

«Лемакс» – лидер российского рынка бытовых газовых котлов (по данным независимого британского экспертного агентства BSRIA и российского агентства LITVINCHUK MARKETING). Предприятие работает на рынке с 1992 года.

«Лемакс» – обладает собственной современной производственной базой, имея в своем активе современный завод по производству бытового газового оборудования и инновационный завод по производству стальных панельных радиаторов.

«Лемакс» – единственный в России завод-производитель отопительного оборудования, на котором работают роботы – высокотехнологичные итальянские и немецкие станки.

Мы ждём Ваши отзывы и предложения на сайтах компании [lemax-kotel.ru](http://lemax-kotel.ru) и [lemax-radiator.ru](http://lemax-radiator.ru).

## СОДЕРЖАНИЕ

1. ОБЩИЕ ПОЛОЖЕНИЯ.....	4
2. КОМПЛЕКТНОСТЬ.....	5
3. ТЕХНИЧЕСКОЕ ОПИСАНИЕ .....	6
3.1. КОНСТРУКЦИЯ КОТЛА.....	6
3.2. ТЕХНИЧЕСКИЕ ХАРАКТЕРИСТИКИ.....	7
3.3. ГАБАРИТНЫЕ И ПРИСОЕДИНИТЕЛЬНЫЕ РАЗМЕРЫ .....	8
4. МОНТАЖ КОТЛА .....	9
4.1. КРЕПЛЕНИЕ КОТЛА НА НЕСУЩЕЙ ПОВЕРХНОСТИ.....	9
4.2. ПОДКЛЮЧЕНИЕ КОТЛА К СИСТЕМЕ ОТОПЛЕНИЯ И ГВС.....	9
4.3. ПОДСОЕДИНЕНИЕ КОТЛА К ГАЗОВОЙ СЕТИ .....	11
4.4. ПОДСОЕДИНЕНИЕ КОТЛА К ЭЛЕКТРОСЕТИ .....	11
4.5. ПОДКЛЮЧЕНИЯ И МОНТАЖ ДЫМОХОДА.....	12
5. ПОДГОТОВКА К ПЕРВОМУ ПУСКУ .....	14
6. ПУСК КОТЛА .....	14
6.1. МЕНЮ ПОЛЬЗОВАТЕЛЯ.....	15
6.2. ВЫБОР РЕЖИМА РАБОТЫ КОТЛА .....	16
6.3. ИНФОРМАЦИОННОЕ МЕНЮ.....	16
6.4. РЕГУЛИРОВАНИЕ ТЕМПЕРАТУРЫ В ПОМЕЩЕНИИ.....	16
6.5. РЕГУЛИРОВАНИЕ ТЕМПЕРАТУРЫ ГОРЯЧЕГО ВОДОСНАБЖЕНИЯ .....	16
6.6. ВЫКЛЮЧЕНИЕ НА ДЛИТЕЛЬНЫЙ ПЕРИОД. ЗАЩИТА ОТ ЗАМЕРЗАНИЯ .....	16
6.7. ПОЛНОЕ ВЫКЛЮЧЕНИЕ КОТЛА .....	17
7. НАСТРОЙКА ПАРАМЕТРОВ КОТЛА .....	17
7.1. ВЫБОР КРИВОЙ ЭКВИТЕРМИЧЕСКОГО РЕГУЛИРОВАНИЯ (КРИВАЯ НАГРЕВА) .....	19
7.2. ПЕРЕВОД КОТЛА НА СЖИЖЕННЫЙ ГАЗ .....	19
8. ПОДКЛЮЧЕНИЕ ДОПОЛНИТЕЛЬНЫХ УСТРОЙСТВ.....	21
8.1. ПОДСОЕДИНЕНИЕ КОМНАТНОГО ТЕРМОСТАТА .....	22
8.2. ПОДСОЕДИНЕНИЕ ДАТЧИКА НАРУЖНОЙ ТЕМПЕРАТУРЫ .....	22
9. ЭЛЕКТРООБОРУДОВАНИЕ.....	23
10. СООБЩЕНИЯ ОБ ОШИБКАХ .....	24
11. НАСТРОЙКА АВТОМАТИКИ БЕЗОПАСНОСТИ.....	26
11.1. НАСТРОЙКА ДАВЛЕНИЯ ГАЗА ПРИ МАКСИМАЛЬНОЙ МОЩНОСТИ .....	27
11.2. НАСТРОЙКА ДАВЛЕНИЯ ГАЗА ПРИ МИНИМАЛЬНОЙ МОЩНОСТИ .....	27
11.3. КОНТРОЛЬ .....	27
11.4. ДАВЛЕНИЯ ГАЗА.....	27
12. УКАЗАНИЯ ПО УХОДУ .....	28
13. ГАРАНТИЙНЫЕ ОБЯЗАТЕЛЬСТВА .....	28
14. ПРАВИЛА УПАКОВКИ, ТРАНСПОРТИРОВАНИЯ, ХРАНЕНИЯ.....	29
15. СВЕДЕНИЯ ОБ УТИЛИЗАЦИИ .....	30
16. КОНТРОЛЬНЫЙ ТАЛОН НА УСТАНОВКУ КОТЛА .....	31
17. ОТМЕТКИ О ПРОВЕДЕНИИ ЕЖЕГОДНОГО ТЕХНИЧЕСКОГО ОБСЛУЖИВАНИЯ .....	32
СЕРВИСНЫЕ ЦЕНТРЫ.....	35

## ВНИМАНИЕ!

Постоянно работая над усовершенствованием предлагаемой продукции, компания оставляет за собой право без предварительного уведомления вносить необходимые технические изменения в свою продукцию. Настоящее руководство поставляется в качестве информативной поддержки и не может считаться контрактом в отношении третьих лиц.



## 1. ОБЩИЕ ПОЛОЖЕНИЯ

Текст в рамках содержит предупреждения. Выделенные слова в начале предупреждения обозначают вид и степень тяжести последствий, наступающих в случае непринятия мер безопасности.

- **ВАЖНАЯ ИНФОРМАЦИЯ** означает, что приведена важная информация без каких-либо последствий для здоровья человека и/или оборудования.
- **УВЕДОМЛЕНИЕ** означает, что возможно повреждение оборудования.
- **ВНИМАНИЕ** означает, что возможны травмы легкой и средней степени тяжести.
- **ОСТОРОЖНО** означает, что возможны тяжелые травмы.
- **ОПАСНО** означает, что возможны травмы с угрозой для жизни.

### **ВАЖНАЯ ИНФОРМАЦИЯ**

*При покупке котла необходимо убедиться, что его мощность отвечает проекту на отопление Вашего помещения.*

### **ОПАСНО!**

*Все газоопасные работы, все работы по вводу в эксплуатацию, техническому обслуживанию и ремонту котла должны производиться только специализированной сервисной организацией.*

### **ВНИМАНИЕ!**

*В случае несоблюдения данной инструкции теряют силу любые гарантийные обязательства производителя и, кроме того, возникает опасность травматизма персонала и повреждения оборудования.*

*Производитель не несёт ответственности за любой ущерб, вызванный последствиями неправильной установки и эксплуатации оборудования.*

Монтаж, техобслуживание и первый пуск газовых установок бытового назначения должны производиться согласно действующим нормам и правилам, а именно:

- СП 89.13330.2016 «Котельные установки. Актуализированная редакция СНиП II-35-76»;
- СП 62.13330.2011 «Газораспределительные системы. Актуализированная редакция СНиП 42-01-2002»;
- СП 41-108-2004 «Поквартирное теплоснабжение жилых зданий с теплогенераторами на газовом топливе»;
- СП 60.13330.2012 «ОТОПЛЕНИЕ, ВЕНТИЛЯЦИЯ И КОНДИЦИОНИРОВАНИЕ ВОЗДУХА». Актуализированная редакция СНиП 41-01-2003;
- СП 7.13130.2013 «ОТОПЛЕНИЕ, ВЕНТИЛЯЦИЯ И КОНДИЦИОНИРОВАНИЕ. Требования пожарной безопасности»;
- ПУЭ «Правила устройства электроустановок»;
- Правила противопожарного режима в Российской Федерации, утвержденные постановлением Правительства Российской Федерации от 16 сентября 2020 года №1479.

Эта инструкция поставляется вместе с оборудованием и обязательно должна быть у каждого пользователя.

Для надёжной и экономичной эксплуатации котла рекомендуется изучить инструкцию по монтажу и техническому обслуживанию и соблюдать указания по технике безопасности.

Котлы отопительные настенные газовые «Лемакс» серии PRIME-MA – это теплогенераторы, вырабатывающие тепло от сгорания природного или сжиженного газа и предназначенные для нагрева системы отопления и системы горячего водоснабжения жилых домов, коттеджей, зданий административно-бытового назначения, оборудованных системой водяного отопления с принудительной циркуляцией теплоносителя и естественным удалением продуктов сгорания через дымоход.

Замена котла должна производиться специализированной организацией, с соблюдением правил охраны окружающей среды.

Производитель не принимает претензии в отношении работоспособности оборудования, смонтированного и установленного с нарушением указаний завода изготовителя, а также при применении неоригинальных узлов.

Срок службы изделия – 12 лет, при соблюдении условий монтажа и эксплуатации.

Оборудование отслужившее свой срок, необходимо отправлять на повторную переработку в специализированные пункты приёма. Компоненты оборудования легко разобрать, отсортировать и отправить на повторную обработку или утилизацию. Упаковка оборудования также подлежит повторной переработке.

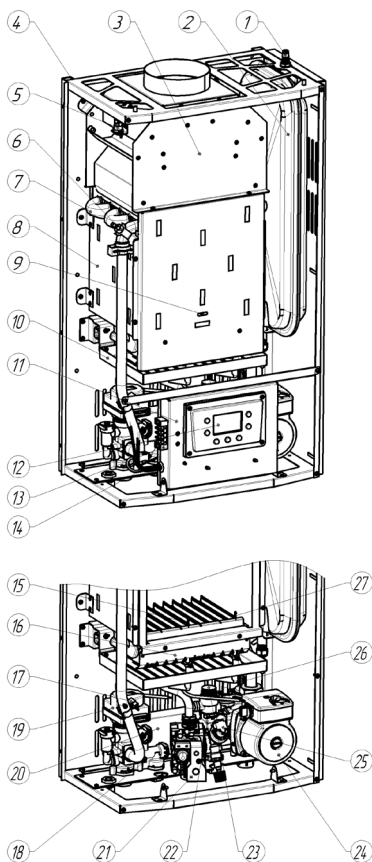
## **2. КОМПЛЕКТНОСТЬ**

Комплект поставки включает:

- котёл;
- руководство по эксплуатации и паспорт котла;
- упаковка.

### 3. ТЕХНИЧЕСКОЕ ОПИСАНИЕ

#### 3.1. Конструкция котла



**Рис.1. Конструкция котла**

- |  |  |
|--|--|
| 1 – штуцер клапана давления воздуха в расширительном баке;   | 14 – электрический кабель;                             |
| 2 – бак расширительный;  | 15 – электрод розжига;                                 |
| 3 – корпус камеры дымоудаления;  | 16 – газовая горелка;                                  |
| 4 – кронштейн монтажный;   | 17 – NTC датчик температуры подачи теплоносителя в КО; |
| 5 – датчик тяги;   | 18 – NTC датчик температуры подачи ГВС;                |
| 6 – термостат перегрева воды в КО;   | 19 – привод трех ходового клапана;                     |
| 7 – основной медный теплообменник;   | 20 – вторичный нержавеющий теплообменник;              |
| 8 – корпус камеры сгорания;  | 21 – автоматика безопасности;                          |
| 9 – окно визуального контроля пламени;   | 22 – датчик расхода ГВС;                               |
| 10 – поддон;   | 23 – клапан аварийного сброса теплоносителя;           |
| 11 – блок управления в корпусе;  | 24 – циркуляционный насос;                             |
| 12 – дисплей панели управления;  | 25 – датчик давления теплоносителя в КО;               |
| 13 – колодка клеммная для подключения комнатного термостата, ОТ устройства, датчика уличной температуры; | 26 – автоматический воздухоотводящий клапан;           |
|  | 27 – электрод контроля наличия пламени.                |

### 3.2. Технические характеристики

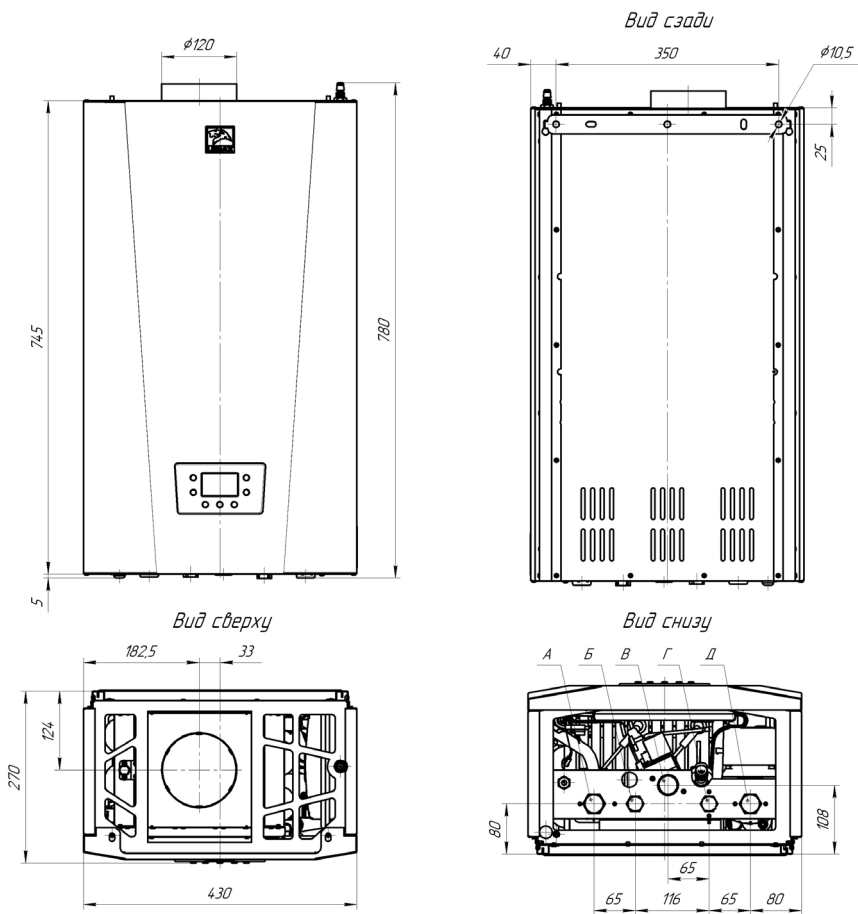
Таблица 1.

Наименование параметра	Prime-MA20	Prime-MA22	Prime-MA24
Тип камеры сгорания	открытая	открытая	открытая
Автоматика безопасности	845 SIGMA	845 SIGMA	845 SIGMA
Номинальная теплопроизводительность в режиме отопления, кВт	19,5	21,4	23,4
Минимальная теплопроизводительность в режиме отопления, кВт	9	9	9,8
КПД, %, до	92,5*	92,5*	92,5*
Ориентировочная площадь отапливаемого помещения, м <sup>2</sup>	200**	220**	240**
Объём встроенного расширительного бака, л	6	6	6
Расход природного газа, м <sup>3</sup> /час			
– максимальный	2,27	2,5	2,67
– средний	1,3***	1,35***	1,4***
Номинальное давление природного газа, Па	1300-2000		
Номинальное давление сжиженного газа, Па	2900		
Максимальное рабочее давление теплоносителя, МПа	0,3****	0,3****	0,3****
Минимальное рабочее давление теплоносителя, МПа	0,08*****	0,08*****	0,08*****
Диапазон настройки температуры теплоносителя, °С	35-85		
Предварительное давление воздуха в расширительном баке, МПа	0,1	0,1	0,1
Максимальное давление в системе ГВС, МПа	0,8	0,8	0,8
Удельный расход горячей воды при ΔТ=25°С, л/мин	12,9*****	12,9*****	12,9*****
Минимальный расход ГВС, л/мин	2 (вкл) 1,5 (выкл)	2 (вкл) 1,5 (выкл)	2 (вкл) 1,5 (выкл)
Диапазон настройки температуры ГВС, °С	35-55		
Температура продуктов сгорания, °С, не менее	80	80	80
Параметры питающей электрической цепи, В/Гц	230/50	230/50	230/50
Максимальная потребляемая электрическая мощность, Вт	89	89	89
Габаритные размеры:			
– высота	783	783	783
– ширина	430	430	430
– глубина	268	268	268
Масса:			
– нетто	28	28	28
– брутто	31	31	31

1 Па= 0,102 мм.в.ст

- \* – результат получен в лабораторных условиях
- \*\* – максимальная площадь отапливаемого помещения определяется в проекте на систему отопления с учётом всех теплопотерь здания
- \*\*\* – результат получен расчётным путём
- \*\*\*\* – сбросной клапан настроен на давление начала открытия 0,28 МПа (так же срабатывает датчик давления и на экране отобразится ошибка «Е48 – Высокое давление воды»). После нормализации давления клапан закроется, и ошибка будет автоматически сброшена
- \*\*\*\*\* – датчик давления настроен на минимальное давление начала 0,08 МПа, при этом на экране отобразится ошибка «Е4 – Низкое давление воды». После нормализации давления ошибка будет автоматически сброшена
- \*\*\*\*\* – теоретический расход воды при максимальной мощности контура ГВС

### 3.3. Габаритные и присоединительные размеры



**Рис. 2. Габаритные и присоединительные размеры котлов Prime-MA**

А – выход контура отопления – G 3/4;  
 Б – выход ГВС – G 1/2;  
 В – вход газа – G 3/4;

Г – вход ГВС – G 1/2;  
 Д – вход контура отопления – G 3/4.

## 4. МОНТАЖ КОТЛА

Перед началом работ ознакомьтесь с требованиями, указанными в разделе 1 «Общие положения».

Требования к условиям эксплуатации и выбору места монтажа, приведенные в настоящем руководстве, учитывают наиболее типичные внешние факторы, влияющие на работу котла. На объекте эксплуатации могут существовать или возникнуть в процессе его эксплуатации внешние факторы, не поддающиеся предварительному прогнозу, оценке или проверке и которые производитель не мог учесть при разработке. В случае проявления подобных факторов следует устранить их или найти иное место эксплуатации при соблюдении требований действующего законодательства, где данные факторы отсутствуют или не оказывают влияния на работу изделия.

### 4.1. Крепление котла на несущей поверхности

При монтаже котла необходимо учитывать, что с каждой стороны (кроме задней) должно быть минимум 100 мм свободного пространства до ближайшей поверхности для обеспечения беспрепятственной циркуляции воздуха.

Важно соблюдать нижеприведенные требования для обеспечения безопасности эксплуатации изделия.

4.1.1. Котел необходимо устанавливать в отапливаемых помещениях в соответствии с проектом газификации;

4.1.2. В соответствии с СП 41–108–2004 (п. 4.2) установку котла следует предусматривать:

- на стенах из негорючих (НГ) или слабогорючих (Г1) материалов;
- на стенах, покрытых негорючими (НГ) или слабогорючими (Г1) материалами (например, кровельной сталью поверх теплоизоляционного слоя из негорючих материалов толщиной не менее 5 мм). Указанное покрытие стены должно выступать за габариты корпуса котла не менее чем на 10 см. Габаритные размеры котла приведены на рисунке 2;
- место установки котла с учетом того, что для удобства обслуживания необходимо свободное пространство не менее 100 мм по боковым сторонам и не менее 200 мм снизу котла, а так же перед передней панелью котла не менее 1 метра. Габаритные размеры котла приведены на рисунке 2;
- точки крепления для крепления монтажной рейки котла с учетом его массы.

#### УВЕДОМЛЕНИЕ

*Крепежные элементы не входят в комплект поставки. Используйте тип крепежа, соответствующий материалу несущей поверхности.*

### 4.2. Подключение котла к системе отопления и ГВС

Подключение котла к контуру отопления и к системе горячего водоснабжения необходимо производить трубами или гибкими шлангами, предназначенными для систем отопления, с внутренним диаметром не менее 20 мм для подсоединения к контуру отопления и не менее 15 мм для подсоединения к системе водоснабжения. Шланги должны быть стойкими к подводимым воде и теплоносителю при заданных параметрах давления и температуры.

## УВЕДОМЛЕНИЕ

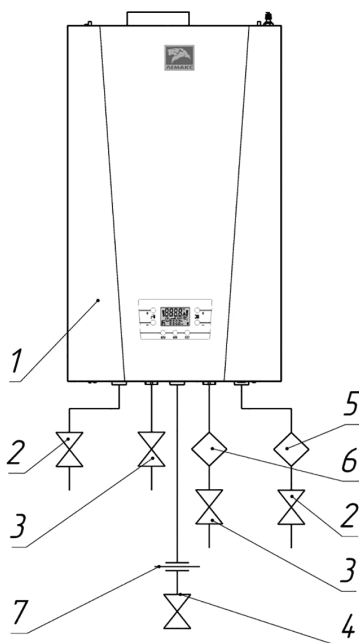
Жесткая вода образывает слой накипи на теплообменнике котла, что приводит к снижению КПД котла и может привести к отказу.

В качестве теплоносителя используйте воду:

- pH – 7-9;
- Жёсткость – не более 5 ммоль/л;
- Железо – не более 0,3 мг/л;
- Не допускается наличие в воде механических примесей, агрессивных веществ, нефтепродуктов.

Запрещается эксплуатация котла при заполнении отопительной системы этиленсодержащей жидкостью. Для заполнения системы отопления и горячего водоснабжения не допускается использовать теплоноситель с физическими свойствами отличными от нейтральных свойств воды (в том числе текучести, плотности и температуры кипения). Несоблюдение данных требований влечёт за собой прекращение гарантийных обязательств.

Требования производителя при подключении котла к контуру отопления, горячему водоснабжению и газу представлены на рис. 3



**Рис.3. Требования к подключению котла**

- 1 – котел «Лемакс» серии Prime-MA;
- 2 – кран запорный 3/4";
- 3 – кран запорный 1/2";
- 4 – кран запорный газовый 3/4";

- 5 – фильтр механической очистки 100 мкм (3/4");
- 6 – фильтр механической очистки 100 мкм (1/2");
- 7 – диэлектрическая вставка.

После монтажа проверьте герметичность соединений.

#### **ВНИМАНИЕ!**

*Трубопроводы контура отопления должны проходить через внутренние отапливаемые помещения, в противном случае при использовании воды в качестве теплоносителя возможно замерзание воды в контуре отопления при минусовой температуре окружающего воздуха.*

#### **ВНИМАНИЕ!**

*Условия эксплуатации труб для контура отопления должны соответствовать температурному режиму от 35 °С до 90 °С.*

### **4.3. Подсоединение котла к газовой сети**

В соответствии с СП 62.13330.2011 (п. 7) подводку газовой линии к котлу следует производить металлическими трубами (стальными и медными). Допускается присоединение котла к газопроводу гибким рукавом (шлангом), стойким к транспортируемому газу при заданных давлении и температуре. Внутренний диаметр труб и шлангов должен быть не менее 15 мм. В соответствии с п.5.

СП 41–108–2004 длину гибких подводок следует принимать не более 1,5 м. Шланги следует устанавливать в соответствии с инструкцией производителя шлангов.

#### **ВНИМАНИЕ!**

*При подключении токопроводящими трубами или шлангами необходимо установить диэлектрическую вставку.*

После монтажа провести контроль герметичности соединений. Контроль герметичности производится путем обмыливания мест соединений (появление пузырьков означает утечку газа, что не допускается), течеискателем или другими безопасными методами. Утечка газа не допускается.

### **4.4. Подсоединение котла к электросети**

#### **ВНИМАНИЕ!**

*Несоответствие питающей сети требованиям ГОСТ 32144-2013 может повлечь выход электрооборудования из строя. В зависимости от степени и вида отклонения в каждом конкретном месте установки оборудования необходимо подбирать стабилизатор и другие защитные устройства*

Конструкция котла позволяет не учитывать фазировку при подключении к электрической сети, однако важным условием является правильное подключение заземления.

Используйте двухполюсный выключатель с расстоянием между разомкнутыми контактами не менее 3мм при подключении к электросети.

Котел соответствует I классу защиты от поражения электрическим током. Необходимо убедиться в наличии однофазной сети переменного тока номинальным напряжением 220 В частотой 50 Гц с заземляющим контактом.



Заземление котла выполнять через провод заземления сетевого шнура с обеспечением всех требований к заземлению в соответствии с ГОСТ 27570.0–87. Запрещается использовать для заземления трубопроводы теплоносителя, воды и газа, а также батареи отопления.

При подключении к электропроводке, не имеющей заземляющей жилы можно воспользоваться заземляющей шпилькой на корпусе котла, для подключения к отдельному контуру заземления. Шпилька расположена снизу у задней стенки котла, со стороны штуцера подачи нагретого теплоносителя в систему отопления.

### **ВАЖНАЯ ИНФОРМАЦИЯ**

*Рекомендуется устанавливать устройство автоматического защитного отключения, обеспечивающее отключение питающей электрической сети от котла при наличии разности токов в питающих проводах более 30 мА. (УЗО 30мА).*

### **УВЕДОМЛЕНИЕ**

*Несмотря на приспособленность котла к работе при повышенных и пониженных напряжениях (220В +10%/-15%) рекомендуется выполнить подключение котла к электросети через стабилизатор напряжения (точность стабилизации  $\pm 4\%$ ) для предотвращения выхода котла из строя в результате значительных скачков напряжения в сети. Заземление обязательно.*

### **ОПАСНО!**

*При повреждении шнура питания, во избежание опасности, его замену должен производить квалифицированный специалист.*

## **4.5. Подключения и монтаж дымохода**

### **ОПАСНО!**

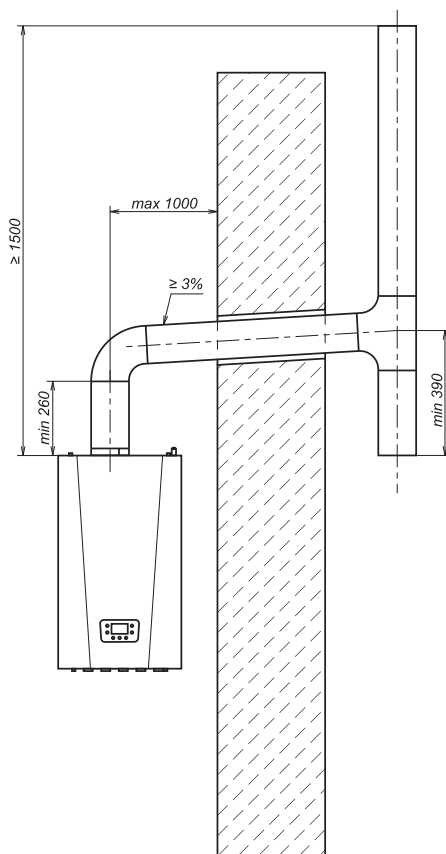
*Не допускается эксплуатировать котёл без дымохода.*

### **УВЕДОМЛЕНИЕ**

*Не допускается эксплуатировать котёл без системы отвода конденсата.*

### **ВНИМАНИЕ!**

*Не допускается использование вентиляционных каналов для удаления продуктов сгорания.*



**Рис. 4. Присоединение к дымоходу**

**Дымоход должен отвечать следующим требованиям:**

- он должен быть из водонепроницаемого материала, быть устойчив к температуре дымовых газов и к конденсату;
- иметь достаточную механическую прочность и низкую теплопроводность;
- быть полностью герметичным;
- его направление должно быть вертикальным и выступающая на крыше часть должна обеспечивать эффективное и постоянное удаление продуктов сгорания;
- вытяжной блок должен находиться выше уровня крепления вытяжной трубы к котлу не менее чем на 1,5 м.
- иметь диаметр не меньше, чем диаметр дымоотводящей трубы котла;
- дымоход квадратного или прямоугольного сечения должен иметь площадь поперечного сечения на 10% больше, чем площадь поперечного сечения дымоотводящей трубы котла;
- труба, соединяющая котел с дымоходом, должна подниматься от котла вертикально вверх минимум на два диаметра дымоотводящей трубы котла, прежде чем быть повернутой к дымоходу;
- горизонтальная часть внутри здания должна быть не более 1000 мм;
- осуществлять вытяжку продуктов сгорания только от одного котла;
- иметь не более двух поворотов;
- на участке, проходящем через стену, должен быть заполнен зазор между трубой и стеной негорючими материалами.



## 5. ПОДГОТОВКА К ПЕРВОМУ ПУСКУ

### ВАЖНАЯ ИНФОРМАЦИЯ

*Количество радиаторов и объем теплоносителя в системе отопления определяется в проекте на систему отопления.*

*При повышенных тепловых потерях помещения (толщина внешних стен дома, цельность окон и дверей, разводка труб системы отопления в мансардах, чердаках) которые не утеплены, превышение его площади или значительном превышении объема теплоносителя – количество радиаторов, труб от установленных стандартами, температура теплоносителя может не достигать заданных значений, что не означает брак котла.*

Первый пуск котла должен производиться квалифицированным специалистом.

Необходимо убедиться в следующем:

- а) параметры котла по электропитанию, воде и газу соответствуют имеющимся системам электро-, водо-, и газоснабжения;
- б) установка произведена в соответствии с действующими нормативами;
- в) аппарат правильно подключен к электропитанию и заземлению;
- г) давление в системе отопления соответствует установленным параметрам.
- д) после подключения котла к системе газоснабжения и заполнения теплоносителем отопительной системы, необходимо отрегулировать и проверить на срабатывание автоматику безопасности и регулировку температурных режимов, а также проверить герметичность всех резьбовых соединений на газопроводе котла и до него.

При несоблюдении вышеперечисленных требований гарантия от завода-изготовителя теряет свою силу.

## 6. ПУСК КОТЛА

Организация, осуществляющая пуск котла, должна иметь установленные законом лицензии. Для осуществления первого пуска и последующего обслуживания котла рекомендуем Вам обращаться в специализированные организации, имеющие право работы с газоиспользующим оборудованием.

Для правильного зажигания горелки нужно:


- 1) подключить котел к электросети;
- 2) открыть газовый кран;
- 3) открыть запорные краны систем отопления и водоснабжения;
- 4) выбрать режим работы (Таблица 3).

### УВЕДОМЛЕНИЕ!

*До начала заполнения системы проконтролируйте, открыт ли колпачок клапана отвода воздуха на насосе. После заполнения системы отопления необходимо проверить, не заблокирован ли насос. Для этого открутите заглушку насоса при помощи шлицевой отвертки и проверните вал насоса несколько раз в разные стороны. После проверки закрутите заглушку обратно. данную операцию необходимо проводить также после длительного (более месяца) простоя в работе котла (при отсутствии подключения котла к электрической сети)*

## УВЕДОМЛЕНИЕ!

### Режим заполнения КО (контура отопления) теплоносителем.

При первом включении котла можно активировать режим заполнения КО теплоносителем. Этот режим позволяет провести диагностику на работоспособность циркуляционного насоса до запуска основной горелки котла, а так же наиболее эффективно выполнить дегазацию теплоносителя в КО. Насос включается в работу на 15 минут, при этом на экране периодически отображается надпись «RunP/run». В это время остальные функции не активны. Активировать этот режим можно нажав сочетание кнопок «RESET» и «-» в течение 5 сек. После этого на экране на некоторое время отобразится надпись «RunP/op». Котел перейдет в режим заполнения системы КО водой после перезапуска электрического питания. Для прерывания действия функции необходимо нажать кнопку «RESET» в течение 3 сек.

## ВНИМАНИЕ!

При первом запуске котла в газовой трубе возможно образование воздушных пробок. Если котёл не включится, то необходимо перезапустить котёл, нажав кнопку «RESET» на 3 сек.

Не прикасайтесь к газоходу во время работы котла и некоторое время после, так как это может привести к ожогам.

## 6.1. Меню пользователя

Таблица 2.

Описание экранных символов:		Описание клавиш:			
	Работа в контуре отопления	 +	Увеличение температуры горячей санитарной воды	 +	Увеличение температуры отопления
	Наличие пламени (горелка работает)	 -	Уменьшение температуры горячей санитарной воды	 -	Уменьшение температуры отопления
	Работа в контуре ГВС	MENU	Выбор меню настроек	RESET	Сброс блокировки
°C	Градусы Цельсия	MODE	Выбор режима работы ЛЕТО/ЗИМА/ОТОПЛЕНИЕ или ВЫКЛ		
	Режим сервисного обслуживания				
RESET	Индикация сброса аварийного состояния котла пользователем				
	Ручной сброс				
	Подключение выносной панели				
8888	Цифровая сигнализация (Температура, код неисправности и т.п.)				
bar	Давление воды в КО				
	Условная мощность горелки				

### Внимание!

При первом розжиге горелка может загораться не сразу (пока не выйдет воздух из газовых труб), вызывая «блокировку» котла.

В этом случае мы рекомендуем повторять процедуру зажигания, пока газ не дойдет до горелки.





Для сброса блокировки нажать RESET на 3 сек.

## 6.2. Выбор режима работы котла

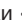

Нажимая кнопку « MODE » можно выбрать режим работы котла

Лето | Зима | Только отопление | Выключено (Режим антизамерзания)



Таблица 3.

Режим	Символ на дисплее	Описание
Лето		Котёл работает на приготовление горячей воды (при подключении к водонагревателю). Насос системы отопления отключен.
Зима		Котёл работает на систему отопления и приготовление горячей воды (при подключении температурного датчика ГВС)
Только отопление		Котёл работает только на систему отопления (этот режим необходимо применять для базовой модели котла)
Выключено		Активна функция защиты от замерзания 5°C

## 6.3. Информационное меню



- Выбрать меню «sel1/INFO» кнопкой « MENU »;
- Зажать кнопку « RESET » на 3 сек. Активируется информационное меню на значении « - 1 - ».
- Нажатием кнопки « + / - » выбрать желаемое значение:
  - « - 1 - » – температура КО,
  - « - 2 - » – температура ГВС,
  - « - 3 - /PEгс » – мощность горелки в %,
  - « - 4 - » – -/!-,
  - « - 5 - / Отс » – температура наружная,
  - « - 6 - » – давление в КО.
- По окончании просмотра зажать кнопку « RESET » на 3 сек. для выхода на пользовательский экран. Отображение информационного меню автоматически прекращается через 60 сек. бездействия.

## 6.4. Регулирование температуры в помещении

Для регулирования температуры в помещении можно использовать комнатный термостат(поставляется отдельно). Если комнатный термостат не установлен, температуру в помещении можно изменять задавая температуру теплоносителя в системе отопления нажатием клавиш « + » или « - » (табл. 2.). Диапазон настройки температуры теплоносителя 35-85 °С.

Электронная модуляция обеспечивает нагрев теплоносителя до установленной температуры, изменяя подачу газа к горелке в зависимости от реальной потребности.

## 6.5. Регулирование температуры горячего водоснабжения

Для регулирования температуры горячей воды используйте клавиши « + / - » (рис. 1.). Электронная модуляция обеспечивает нагрев теплоносителя до установленной температуры, изменяя подачу газа к горелке в зависимости от реальной потребности. Диапазон настройки температуры теплоносителя 35-55 °С.

## 6.6. Выключение на длительный период. Защита от замерзания

Для выключения котла выберите режим «Выключено» кнопкой « MODE ».

## УВЕДОМЛЕНИЕ

*Рекомендуется избегать частых сливов воды из системы отопления, т. к. частая замена воды приводит к ненужным и вредным отложениям накипи внутри котла и теплообменников.*

В котле работает функция «антизаморозки», которая при температуре воды на подаче системы отопления менее +5 °С включает горелку; горелка работает до достижения температуры 30 °С на подаче, вне зависимости от сигнала комнатного термостата. Данная функция работает, если:

- котел подключен электрически;
- в сети есть газ;
- давление в системе отопления соответствует требуемым значениям;
- котел не заблокирован.

При работе в режиме защиты от замерзания на экране отображается надпись «ICEP». В случае 4-х неудавшихся попыток розжига отобразится код ошибки «E1», при этом работа циркуляционного насоса будет продолжена.

### 6.7. Полное выключение котла

Для полного выключения котла необходимо отключить электропитание прибора.




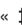


## УВЕДОМЛЕНИЕ

*При отключении питания котла возможно замерзание воды в теплообменнике и его повреждение.*

*При отключении питания котла возможно залегание циркуляционного насоса и трехходового клапана.*

## 7. НАСТРОЙКА ПАРАМЕТРОВ КОТЛА

Для изменения параметров необходимо произвести следующие манипуляции с панелью управления котла.

- Выбрать меню «sel2/PPAR» кнопкой « MENU »;
- Нажать кнопку « RESET » на 3 сек. Активируется сервисное меню на параметре P00.
- Нажатием кнопки «  + /  » выбрать редактируемый параметр;
- Нажать кнопку « MODE », при этом, когда символ  начнет мигать необходимо отпустить кнопку « MODE ».
- Нажатием кнопок «  + /  » выбрать требуемое значение редактируемого параметра. Значения приведены в таблице 4;
- Нажать кнопку « MODE » в течении 3 сек., при этом, когда символ  перестанет мигать необходимо отпустить кнопку « MODE ».
- Повторить пункты 3...7 для всех редактируемых параметров.
- По окончании настройки нажать кнопку « RESET » для сохранения выбранных значений параметров и выхода из меню настроек. После выхода в пользовательское меню отпустить кнопку « RESET ».

**Таблица 4.**

№ параметра	Параметр	Описание	Диапазон	Заводские настройки
P00	Тип газа	0 – природный газ или 1 – сжиженный газ (LPG) п.7.2	0-1	0
P01	MAX мощность контура отопления	MAX мощность отопления задаётся в зависимости от теплопотерь здания для оптимизации режима регулирования температуры	0-100%	Переменное значение
P02	Мощность при розжиге (форсированный пуск)	Мощность горелки при включении электронного розжига. Позволяет создать оптимальные условия для уверенного зажигания горелок	0-100%	40
P03	Задержка повторного включения (антицикл)	Если температура отопления выросла более, чем на 5°C от заданной, горелка выключается на заданное время	0-10 мин	3
P04	Время набора мощности для контура отопления	Время после розжига горелки, когда мощность её плавно повышается от значения P16 до максимальной или мощности, определённой регулятором температуры контура отопления	0-10 мин	1
P05	Выбег насоса для контура отопления	Время работы насоса после выключения горелки в режиме отопления	0-180 сек	30
P06	Выбег насоса для ГВС	Время работы насоса после прекращения действия режима ГВС	0-180 сек	30
P07	Режим задания температуры ГВС	0 – фиксированная. Температура ГВС поддерживается в диапазоне 63-65 °C 1 – пользовательская. Температура ГВС поддерживается в диапазоне от заданной температуры ГВС до заданной температуры ГВС + 5°C	0-1	1
P08	Выбор кривой нагрева	Задаёт зависимость температуры теплоносителя в контуре отопления от наружной температуры. Чем выше это значение, тем больше будет заданная температура отопления при одинаковой наружной (уличной). (Функция активна при установке датчика наружной (уличной) температуры).	0-30	30
P09	Источник контроля температуры ГВС	0 – не активна 1 – датчик температуры ГВС 2 – не активна 3 – не активна	0-3	1
P10	не активна	не активна	-/-/-	3
P11	не активна	не активна	-/-/-	15
P12	не активна	не активна	-/-/-	7
P13	не активна	не активна	-/-/-	0
P14	MAX мощность в режиме ГВС	Задаёт мощность в режиме ГВС	0-100%	100
P15	Ограничение роста температуры отопления в режиме ГВС	0 – отключено 1 - включено	0-1	0
P16	MIN мощность для процесса регулирования (отопление и ГВС)	Позволяет регулятору температуры работать на линейном участке характеристике клапана	0-100%	5
P17	Время набора мощности для ГВС	Время после розжига горелки, когда мощность её плавно повышается от значения P16 до максимальной или мощности, определённой регулятором температуры ГВС. 1 шаг значения параметра равен 2 сек.	0-255	0
P18	Выбор устройства контроля расхода ГВС	0 – реле протока 1 ... 40 – датчик протока	0-40	16
P19	Выбег вентилятора	Время работы вентилятора после выключения горелки	10-60 сек	20
P20	Выбор типа устройства для контроля давления воды	0 – реле давления 1 – датчик давления	0-1	1
P21	Режим работы смесительного узла	0 – прямой 1 – обратный	0-1	0
P22	Режим работы насоса	Функция не активна	0-40	0
P23	Режим работы насоса	Функция не активна	50-100	100
P24	Режим работы насоса	Функция не активна	10-240	30
P25	Режим работы насоса	Функция не активна	0-100	0
P26	Алгоритм работы NTC	Функция не активна	0-255	0
P27	Выбор информации выводимой в нижней строке индикатора	0 – ничего 1 – давление теплоносителя в контуре отопления 2 – температура наружного термодатчика (дополнительный аксессуар)	0-2	1

## 7.1. Выбор кривой эквитермического регулирования (кривая нагрева)

Выбор кривой нагрева, т.е. зависимости температуры подачи в контур системы отопления от температуры наружного воздуха возможен только при подключении датчика уличной температуры.

Кривая KD задает зависимость температуры отопления от температуры на улице по заранее запрограммированному в автоматике котла алгоритму. Помещению с лучшей теплоизоляцией соответствует более пологая кривая.

Изменение наклона кривой соответствует следующим значениям температуры системы отопления: шаг  $\sim 3,5$  °C, диапазон от 35 до 85 °C, кривые 1,5 и выше влияют, условно, только на изменение скорости достижения предельной температуры 85 °C.

Например: при настроенной кривой 1,0 и уличной температуре воздуха минус 20 °C котёл будет подавать в систему отопления теплоноситель температурой 70°C (см. рис. 5).

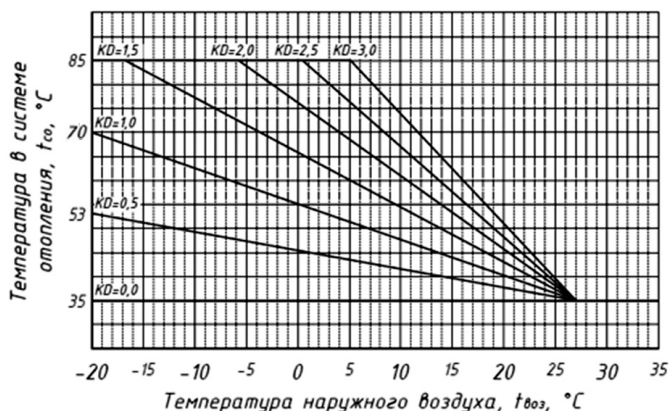


Рис. 5. Кривые нагрева

## 7.2. Перевод котла на сжиженный газ

Котел может работать как на метане (G20), так и на сжиженном газе (G31).

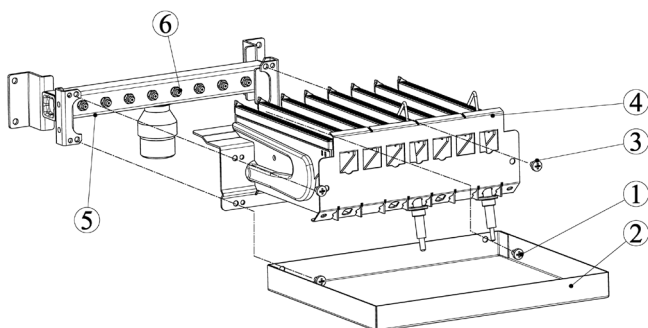
### ОПАСНО!

*Перевод котла на другой тип газа должен выполняться только специалистами авторизованных сервисных центров.*

### ВНИМАНИЕ!

*После выполнения операций по переводу котла на работу на сжиженном газе необходимо сделать отметку о типе используемого газа в данной инструкции и на корпусе котла.*

Предварительно необходимо приобрести необходимое количество (см. таблицу 5) сопел для сжиженного газа (Арт. 107714).



**Рис. 6. Замена сопел**

- |  |                          |
|--|--------------------------|
| 1 – винт крепления щитка;                | 4 – блок секций горелки; |
| 2 – щиток;                               | 5 – коллектор газовый;   |
| 3 – винт крепления блока секций горелки; | 6 – сопло.               |

**Таблица 5.**

Модель котла	MA20	MA22	MA24
Количество сопел	11 сопел	11 сопел	11 сопел

Порядок настройки автоматики безопасности, предварительные давления газа и значения электронных параметров указаны в разделе 11.

После замены сопел выполнить изменение параметра P00 в меню «sel2/PPAR» на значение 1- LPG (раздел 7).

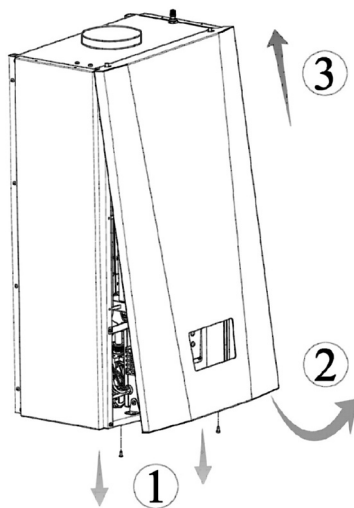
## 8. ПОДКЛЮЧЕНИЕ ДОПОЛНИТЕЛЬНЫХ УСТРОЙСТВ

### ВНИМАНИЕ!

*Подключение дополнительных устройств должен выполнять только квалифицированный специалист на отключенном от питающей электрической сети оборудовании.*

Для доступа к клеммной колодке дополнительных подключений необходимо следовать порядку, указанному на рисунке 7.

Снятую крышку отложите в сторону, в место, обеспечивающее её достаточную сохранность на период подключения дополнительных устройств.



**Рис. 7. Снятие лицевой крышки**

- |  |   |
|--|---|
| <p>1 – открутить два винта в нижней части котла, которые фиксируют лицевую крышку;</p> <p>2 – слегка потянуть нижнюю часть лицевой крышки на себя;</p> | <p>3 – приподнять её, при этом придерживая за верхний край.</p> |
|--|---|

### 8.1. Подсоединение комнатного термостата

- удалить перемычку между клеммами 1 и 2 на колодке блока управления (рисунок 8);
- продеть двухпроводной кабель, идущий от термостата, через проходную муфту 5 в корпусе и подключить его к клеммам 1 и 2 (рисунок 8);
- подключение к комнатному термостату производить согласно инструкции к комнатному термостату.

Рекомендуется использовать кабель 2х0,75 диаметром до 8 мм с максимальной длиной до 30 м.

### 8.2. Подсоединение датчика наружной температуры

- продеть двухпроводной кабель, идущий от датчика, через проходную муфту 5 в корпусе и подсоедините его к клеммам 3 и 4 (рисунок 8);
- подключение к датчику наружной температуры производить согласно инструкции к датчику.

Рекомендуется использовать кабель 2х0,75 диаметром до 8 мм с максимальной длиной до 30м.

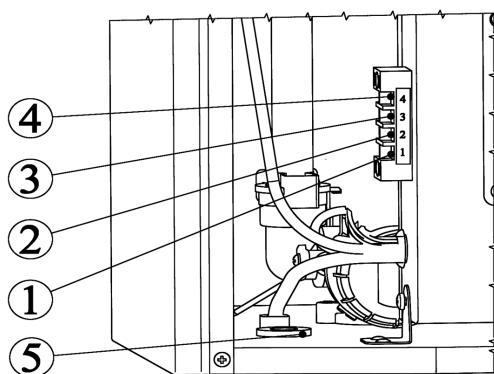


Рис. 8. Подключение дополнительных устройств

## 9. ЭЛЕКТРООБОРУДОВАНИЕ

### ОПАСНО!

Перед началом работ по обслуживанию и/или ремонту отключите оборудование от источника электрического питания, иначе возможно поражение электрическим током.

В цепи питания платы управления установлен плавкий предохранитель на 3.15А (F3.15L250V).

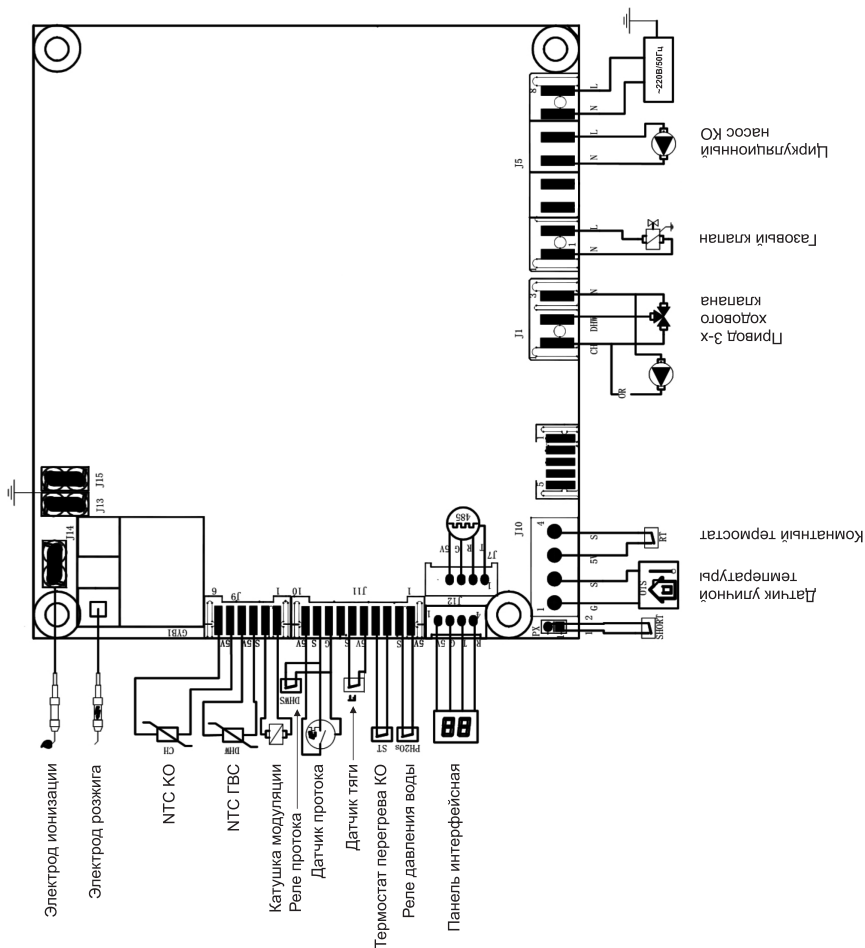
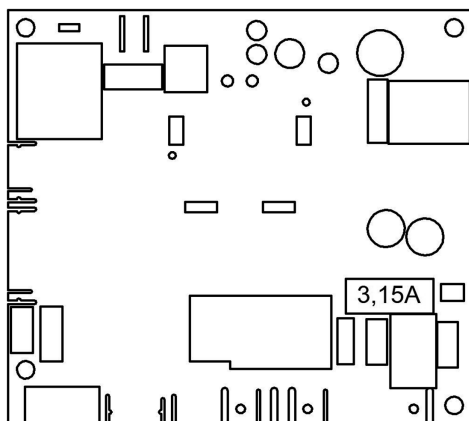


Рис. 9. Схема электрических подключений



**Рис. 10. Расположение предохранителя**

## **10. СООБЩЕНИЯ ОБ ОШИБКАХ**

ЖК-дисплей также используется с целью отображения типа неисправности. В случае возникновения неисправности высвечивается соответствующий код ошибки (в мигающем состоянии), а также символ «Reset».

В случае, если высветился код неисправности, а символ отсутствует, то следует произвести отключение котла от сети и обратиться в сервисную службу. Ошибка будет сброшена автоматически после устранения неисправности. Перечень возможных кодов неисправностей приведен в таблице 6.

Для осуществления сброса ошибки котла необходимо нажать кнопку «Reset» (таблица 2) на 3 сек.

При повторных отображениях данной неисправности обратитесь в обслуживающую организацию.

**Таблица 6.**

Код	Описание	Причина	Устранение	Механизм сброса
E1	Отсутствие пламени	Отсутствие газа/Низкое давление газа	Проверить наличие/давление газа в сети	ручной
		Нарушение работы электрода ионизации	Очистить электрод	
			Проверить кабель электрода	
			Проверить зазор между электродом и горелкой (3±1)	
			Очистить электрод	
		Нарушение работы электрода розжига	Проверить кабель электрода	
			Проверить зазор между электродом и горелкой (3+1)	
			Неисправность регулятора газа	
Засорена секция газовой горелки	Очистить секцию горелки			
Неисправность трансформатора розжига	Заменить плату управления			
Нарушены электрические цепи и/или контакты регулятора газа	Восстановить электрические цепи и/или контакты регулятора газа			
E2	Перегрев в контуре отопления	Засорена система отопления	Прочистить систему отопления	ручной
		Неисправен термостат перегрева и/или цепь подключения термостата перегрева	Заменить термостат и/или восстановить цепь	
		Воздушная пробка в системе отопления	Открыть клапан отвода воздуха на насосе, активировать функцию дегазации (см. раздел 6)	
		Засорен фильтр в системе отопления	Прочистить фильтр	
		Неисправен насос или клапан отвода воздуха	Заменить насос или клапан отвода воздуха	
		Неисправно реле насоса на плате управления	Заменить плату управления	
E3	Нет тяги по датчику тяги	Заблокирован дымоход или канал притока воздуха	Выяснить причину засорения и устранить ее	ручной
		Нарушение электрической цепи датчика	Проверить электрическую цепь и контакты	
		Контакты датчика разомкнуты	заменить датчик	
E4	Низкое давление воды в КО	Не герметичность СО	Восстановить герметичность СО	авто
		Воздушная пробка в системе	Открыть клапан отвода воздуха на насосе, активировать функцию дегазации (см. раздел 6)	
E5	Неисправен датчик температуры КО	Не исправен датчик давления	Заменить датчик давления	авто
		Обрыв цепи датчика	Восстановить цепь датчика	
E6	Неисправен датчик температуры ГВС	Отказ датчика	Заменить датчик температуры КО	авто
		Обрыв цепи датчика	Восстановить цепь датчика	
E25	Температура теплоносителя близка к пороговому значению для его замерзания – +2°С	Температура в помещении близка к 0°С длительное время	Пуск котла возможен при температуре выше +5°С	авто
E46	Датчик давления воды неисправен	Датчик давления воды вышел из строя	Заменить датчик давления воды	авто
		Обрыв электрической цепи датчика давления воды	Восстановить электрическую цепь	
E48	Высокое давление воды	Не исправлен расширительный бак	Проверить работоспособность расширительного бака	авто
		Не закрыт кран подпитки КО	Проверить и закрыть кран подпитки КО. Установить давление воды в КО в пределах ~1,5 бар	
		Слишком высокое давление заполнения системы	Установить давление воды в КО в пределах ~1,5 бар	
E72	Ошибка определения конфигурации котла	Аналогично E3, но при первой подаче электрического питания на котел	Аналогично E3	ручной
E76	Обрыв цепи модулятора клапана	Обрыв цепи модулятора клапана	Восстановить цепь модулятора клапана	авто
		Неисправность модулирующей катушки газового регулятора	Заменить газовый регулятор	
E77	Низкое напряжение питания котла	Напряжение питания котла ниже 170В	Обратиться в обслуживающую организацию	авто
		Плохой контакт в штепсельной вилке/розетке/питающей электрической сети	Вызвать специалиста для восстановления электрической проводки помещения	
		Кратковременные падения напряжения вследствие больших параллельных нагрузок	Отключить прибор создающий избыточную нагрузку на электрическую сеть	

Код	Описание	Причина	Устранение	Механизм сброса
E78	Неверный датчик температуры КО	Применен датчик с не верными характеристиками	Заменить на оригинальный датчик	авто

## 11. НАСТРОЙКА АВТОМАТИКИ БЕЗОПАСНОСТИ

Котел должен быть подключен к соответствующей по мощности системе отопления/утилизации тепла.

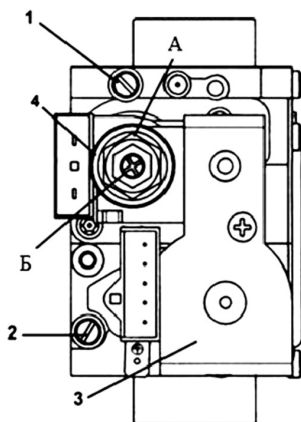
Котел должен быть оснащен соответствующей системой дымоотведения.

- Подключить котел к контуру утилизации тепла, соответствующий мощности испытуемого котла.
- Подключить дымоотводящий патрубок к газоотводящему тракту котла.
- Подключить котел к питающей газовой сети.
- Подключить котел к питающей электрической сети.
- Подключить манометр к точке измерения (штуцер) (2) на автоматике безопасности для контроля давления питающей сети (Давление входящее). Значение входящего давления при номинальном расходе на горелке должно соответствовать 1300 Па.
- Подключите манометр в точку измерения (штуцер) (1) на автоматике безопасности;

Если установлен защитный колпачок на модуляторе – снимите его. По окончании настройки установите его обратно.

### ВАЖНО!

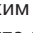
*Стабильная работа котла обеспечивается в диапазоне входящих давлений газа от 600 Па до 2500 Па, однако, при этом значения минимальной и максимальной мощности могут отличаться от номинальной.*



1. Штуцер автоматике безопасности для измерения давления на горелке;
2. Штуцер автоматике безопасности для измерения входного давления;
3. Электрический клапан;
4. Модулятор с устройством регулирования максимального и минимального давления.

**Рис. 11. Автоматика безопасности Sit 845 Sigma**

### 11.1. Настройка давления газа при максимальной мощности

- Включите котёл в режим «Отопление» и нажмите одновременно кнопки « RESET » и «  + », держите их нажатыми в течении 5 сек. По истечении этого времени включится режим максимальной мощности и на дисплее появится надпись «С5»;
- Настройте давление газа с помощью гайки (А) на модуляторе автоматики безопасности.
- Нажмите кнопку « RESET » в течение 5 сек. для выхода из режима максимальной мощности.

### 11.2. Настройка давления газа при минимальной мощности

- Снимите один из разъемов с катушки модуляции, на экране отобразится код ошибки E76, включится режим малого пламени;
- Придерживая ключом гайку (А) настройте давление газа с помощью внутреннего винта (Б).

### 11.3. Контроль

- Проконтролируйте давление газа при макс. мощности горелки. Давление должно соответствовать максимальному значению, которое указано в таблице 7;
- Проконтролируйте давление газа при мин. мощности горелки. Давление должно соответствовать минимальному значению, которое указано в таблице 7;
- Установите защитный пластиковый колпачок на узел регулировки и опломбируйте;
- Отсоедините манометр и проконтролируйте герметичность штуцеров в точках измерения;
- Проконтролируйте герметичность газовой магистрали, арматуры и устройства регулирования.

### 11.4. Давления газа

Таблица 7 содержит информацию о предварительной настройке давления газа после регулятора давления.

**Таблица 7.**

Тип газа	Модель котла					
	Prime-MA20		Prime-MA22		Prime-MA24	
	(макс/мин), Па		(макс/мин), Па		(макс/мин), Па	
G20	1020	300	1020	300	1020	300
G31	2600	550	2600	550	2600	550

После механической настройки необходимо произвести электронную настройку согласно значений в таблице 8.

Порядок доступа к меню настроек описан в разделе 7.

**Таблица 8.**

Тип газа	Модель котла					
	Prime-MA20		Prime-MA22		Prime-MA24	
	(макс/мин), Па		(макс/мин), Па		(макс/мин), Па	
G20	P01	70	P01	80	P01	100
G31		70		80		100



## 12. УКАЗАНИЯ ПО УХОДУ

Для поддержания эффективной и безопасной работы Вашего котла в конце каждого сезона его должен проверить квалифицированный специалист. Качественное обслуживание обеспечивает долгий срок службы и экономичную работу системы. Внешнее покрытие котла нельзя чистить абразивными, едкими или легковоспламеняющимися моющими средствами (такими как бензин, спирт и т.п.). Перед чисткой всегда отключайте агрегат от сети (см. пункт 6.7 «Полное выключение котла»).

## 13. ГАРАНТИЙНЫЕ ОБЯЗАТЕЛЬСТВА

Гарантийный срок эксплуатации котла при выполнении обязательного ежегодного профилактического обслуживания и соблюдении потребителем условий транспортировки, хранения, монтажа и эксплуатации – 36 месяцев со дня продажи.

В случае отказа в работе котла в течение гарантийного срока эксплуатации при соблюдении требований потребитель имеет право на бесплатный ремонт.

Гарантийный ремонт котла производится специализированными сервисными центрами или службами газового хозяйства. По результатам ремонта оформляется талон на гарантийный ремонт.

Предприятие-изготовитель не несет ответственности и не гарантирует работу котла в случаях:

- несоблюдения правил установки и эксплуатации;
- если монтаж и ремонт котла проводились лицами или организациями на это не уполномоченными\*;
- если не заполнен контрольный талон на установку котла (нет печати организации);
- если в гарантийном талоне отсутствует штамп торгующей организации и дата продажи;
- если не проводилось обязательное ежегодное обслуживание котла;
- при механических повреждениях и нарушениях пломб;
- при образовании накипи и прогара на стенах теплообменника.

Срок службы котла 12 лет при соблюдении условий монтажа и эксплуатации.

Предприятие оставляет за собой право вносить изменения, не влияющие на эксплуатационные характеристики.

Работы, связанные с техническим и профилактическим обслуживанием, не являются гарантийными и должны оплачиваться в соответствии с договором на проведение данного вида работ.

\* – ПОСТАНОВЛЕНИЕ от 29 сентября 2003 г. №170 об утверждении правил и норм технической эксплуатации жилищного фонда

#### **14. ПРАВИЛА УПАКОВКИ, ТРАНСПОРТИРОВАНИЯ, ХРАНЕНИЯ**

Котлы поставляются в упаковке предприятия-изготовителя.

Котлы транспортируются автомобильным, водным и железнодорожным транспортом в соответствии с правилами перевозки грузов, действующими на конкретном виде транспорта.

Котлы транспортируются только в горизонтальном положении, резкие встряхивания и кантовка не допускаются. При транспортировке необходимо предусмотреть надежное закрепление котлов от горизонтальных и вертикальных перемещений.

Упакованные котлы должны складироваться горизонтально.

Неустановленные котлы хранятся в упаковке предприятия-изготовителя. Условия хранения котлов в части воздействия климатических факторов - 4 ГОСТ 15150-69.

Монтаж и демонтаж газопроводов, установка газовых приборов, аппаратов и другого газоиспользующего оборудования, присоединение их к газопроводам, системам поквартирного водоснабжения и теплоснабжения производится специализированными организациями.

Необходимо выдержать котел 6 часов в помещении при комнатной температуре перед подключением к электрической сети.



## 15. СВЕДЕНИЯ ОБ УТИЛИЗАЦИИ

После завершения эксплуатации котёл необходимо демонтировать, выполнив следующие операции:

- отключить котёл от электросети;
- перекрыть запорные краны на трубопроводах системы отопления, слить воду из котла (при отсутствии запорных кранов слить воду из всей системы отопления);
- перекрыть запорные краны ГВС;
- перекрыть запорный газовый кран;
- отсоединить трубопроводы системы отопления, ГВС и газа;
- снять котёл со стены.

### **ВНИМАНИЕ!**

*Необходимо помнить, что котёл является потенциально травмоопасным объектом! Поэтому при утилизации необходимо максимально обеспечить безопасность для окружающих.*

Демонтированный котёл рекомендуется сдать в специализированную организацию.

## 16. КОНТРОЛЬНЫЙ ТАЛОН НА УСТАНОВКУ КОТЛА

1. Дата установки \_\_\_\_\_

2. Адрес установки \_\_\_\_\_

3. Наименование обслуживающей организации \_\_\_\_\_

\_\_\_\_\_  
\_\_\_\_\_

4. Кем произведен монтаж \_\_\_\_\_

\_\_\_\_\_  
\_\_\_\_\_

5. Кем произведены (на месте  
установки) регулировка и наладка котла \_\_\_\_\_

\_\_\_\_\_  
\_\_\_\_\_

6. Дата пуска газа \_\_\_\_\_

7. Тип используемого газа \_\_\_\_\_

8. Кем произведен пуск газа и инструктаж \_\_\_\_\_

\_\_\_\_\_  
\_\_\_\_\_

9. Подпись лица, заполнившего талон \_\_\_\_\_

10. Подпись абонента \_\_\_\_\_

« \_\_\_\_ » \_\_\_\_\_ 20\_\_ год

11. Штамп организации

« \_\_\_\_ » \_\_\_\_\_ 20\_\_ год



## 17. ОТМЕТКИ О ПРОВЕДЕНИИ ЕЖЕГОДНОГО ТЕХНИЧЕСКОГО ОБСЛУЖИВАНИЯ

Дата \_\_\_\_\_ Наименование организации \_\_\_\_\_

Подпись, штамп \_\_\_\_\_

Обслуживание котла должна производить специализированная организация

При ежегодном техническом обслуживании котла необходимо:

№	Описание работ	Дата проведения работ											
1	Проверить состояние фильтров в контурах ГВС и отопления												
2	Визуальный контроль системы подачи воздуха для горения/отвода дымов газов												
3	Проверить чистоту форсунок и секций горелки												
4	Проверить теплообменник первичный/вторичный												
5	Проверить сетевое давление газа, Па												
6	Проверить настройки давления газа на коллекторе, Па												
7	Проконтролировать герметичность газового и водяного контура												
8	Проверить предварительное давление в расширительном баке, атм												
9	Проверить рабочее давление системы отопления, бар												
10	Проверить состояние электропроводки на отсутствие повреждений.												

КОРЕШОК ТАЛОНА

на гарантийный ремонт котла \_\_\_\_\_ 20\_\_ г. Представитель организации  
Изыят « \_\_\_\_ » \_\_\_\_\_

**ГАРАНТИЙНЫЙ ТАЛОН №1**  
**ООО «ЛЕМАКС»**  
**г. Таганрог, Ростовская область,**  
**Николаевское шоссе, 10 «в», тел./факс.: (8634) 31-23-45**  
**ТАЛОН № \_\_\_\_\_**

Заводской номер \_\_\_\_\_  
Модель котла \_\_\_\_\_  
Фирма-продавец \_\_\_\_\_  
« \_\_\_\_ » \_\_\_\_\_ 20\_\_ г.

Штамп магазина

Владелец и его адрес \_\_\_\_\_  
\_\_\_\_\_

Выполнены работы по устранению неисправностей:  
\_\_\_\_\_  
\_\_\_\_\_  
\_\_\_\_\_

Представитель организации \_\_\_\_\_

(ФИО, дата)

Владелец (подпись) \_\_\_\_\_

Штамп организации \_\_\_\_\_

(подпись)

« \_\_\_\_ » \_\_\_\_\_ 20\_\_ г.

КОРЕШОК ТАЛОНА

на гарантийный ремонт котла \_\_\_\_\_ 20\_\_ г. Представитель организации  
Изыят « \_\_\_\_ » \_\_\_\_\_

**ГАРАНТИЙНЫЙ ТАЛОН №2**  
**ООО «ЛЕМАКС»**  
**г. Таганрог, Ростовская область,**  
**Николаевское шоссе, 10 «в», тел./факс.: (8634) 31-23-45**  
**ТАЛОН № \_\_\_\_\_**

Заводской номер \_\_\_\_\_  
Модель котла \_\_\_\_\_  
Фирма-продавец \_\_\_\_\_  
« \_\_\_\_ » \_\_\_\_\_ 20\_\_ г.

Штамп магазина

Владелец и его адрес \_\_\_\_\_  
\_\_\_\_\_

Выполнены работы по устранению неисправностей:  
\_\_\_\_\_  
\_\_\_\_\_  
\_\_\_\_\_

Представитель организации \_\_\_\_\_

(ФИО, дата)

Владелец (подпись) \_\_\_\_\_

Штамп организации \_\_\_\_\_

(подпись)

« \_\_\_\_ » \_\_\_\_\_ 20\_\_ г.



ЛЕМАКС

Один из ключевых факторов успеха «Лемакс» - мощная сеть сервисных центров по гарантийному и послегарантийному обслуживанию в России и СНГ. На сегодняшний день авторизовано более 350 сервисных центров для удобства эксплуатации продукции «Лемакс».

Если Вам необходим сервисный центр по обслуживанию и ремонту оборудования «Лемакс», то Вы можете:

1. Позвонить на горячую линию **8 800 2008 078** и получить контакты в смс-сообщении.
2. Зайти на сайт [lemax-kotel.ru](http://lemax-kotel.ru) в раздел «**Сервисные центры**» и узнать необходимую информацию.
3. Отсканировать **QR-код** и узнать контакты сервисных центров.

## КОНТАКТЫ СЕРВИСНЫХ ЦЕНТРОВ



**ОТСКАНИРУЙ!**

# ПРОГРАММЫ ЛОЯЛЬНОСТИ УЧАСТВУЙ И ПОЛУЧАЙ БОНУСЫ!

## ВЛАДЕЛЬЦАМ

**РЕГИСТРАЦИЯ  
КОТЛА**



**РАСПАКУЙ  
ЛЕМАКС**



## МОНТАЖНИКАМ

**ПЕРВЫЙ ПУСК**



**КЛУБ  
МОНТАЖНИКОВ**



ООО «ЛЕМАКС»  
347913, Россия, г. Таганрог,  
Николаевское шоссе, 10В  
тел. +7 (8634) 312-345

lemax-kotel.ru  
8-800-2008-078  
горячая линия