

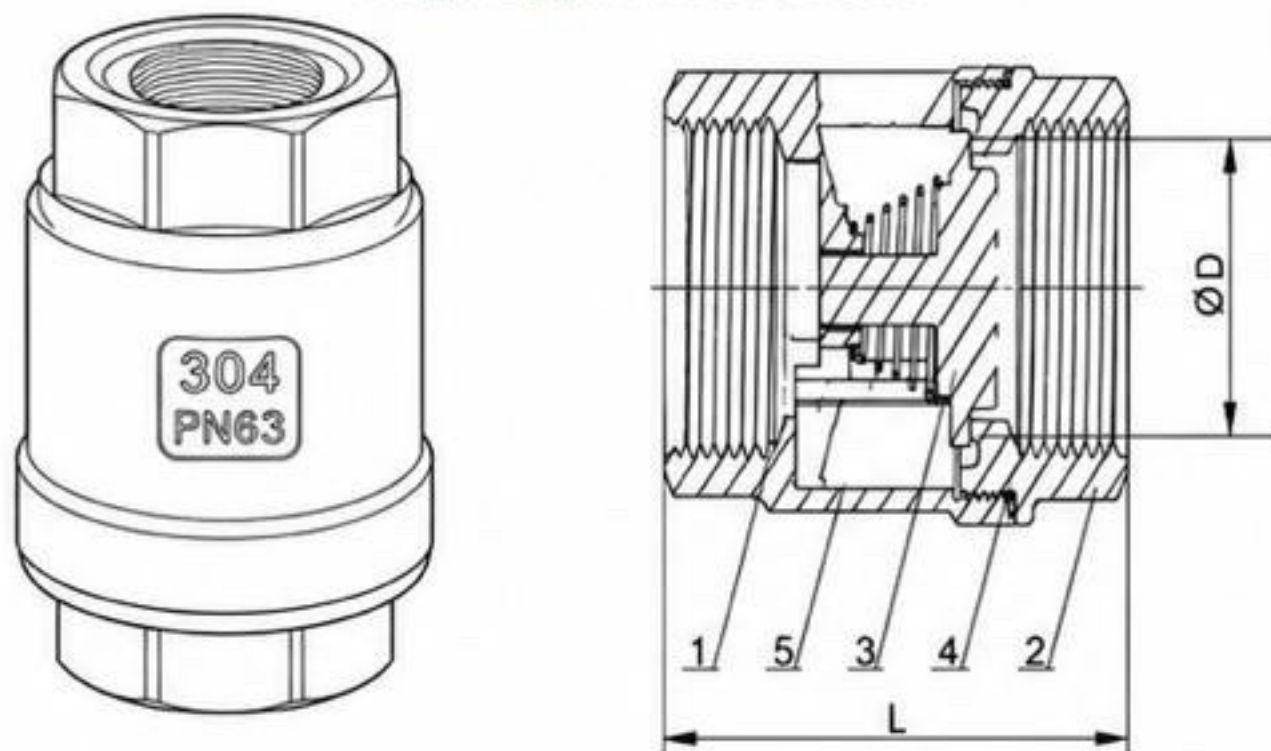
# ТЕХНИЧЕСКИЙ ПАСПОРТ ИЗДЕЛИЯ

Производитель: LEADTEK FLUID

## КЛАПАН ОБРАТНЫЙ ПРЯМОЙ МУФТОВЫЙ

ТИП: 31-3A000

КОД ИЗДЕЛИЯ: 31-3A000



### 1. НАЗНАЧЕНИЕ

Клапан обратный прямой муфтовый предназначен для автоматического предотвращения обратного потока рабочей среды в трубопроводных системах.

Применяется в системах холодного и горячего водоснабжения, паропроводах, линиях подачи воздуха, технических жидкостей и других неагрессивных средах различного промышленного назначения.

### 2. ТЕХНИЧЕСКИЕ ХАРАКТЕРИСТИКИ

Характеристика	Значение
Тип изделия	Обратный клапан прямой муфтовый
Тип прохода	Полнопроходной
Тип присоединения	Внутренняя резьба
Класс герметичности	Класс А
Рабочая температура	от -20°C до +180°C
Максимальное рабочее давление	PN63 (63 бар)
Материал корпуса	AISI 304
Ремонтопригодность	Да
Установка на трубопроводе	Произвольная
Рабочая среда	Вода, воздух, пар, технические жидкости и другие неагрессивные среды

# ТЕХНИЧЕСКИЙ ПАСПОРТ ИЗДЕЛИЯ

### 3. МАТЕРИАЛЫ ОСНОВНЫХ КОМПОНЕНТОВ

№	Наименование детали	Материал
1	Корпус (Body)	AISI 304
2	Диск (Disc)	AISI 304
3	Пружина (Spring)	AISI 304
4	Прокладка (Gasket)	PTFE
5	Крышка (Cap)	AISI 304

### 4. ГАБАРИТНЫЕ РАЗМЕРЫ

Размер	DN	D	L	Вес (кг)
1/4"	DN8	-	-	-
3/8"	DN10	-	-	-
1/2"	DN15	14	57	0,19
3/4"	DN20	18	65	0,25
1"	DN25	25	78	0,37
1 1/4"	DN32	31	88	0,55
1 1/2"	DN40	37	102	0,90
2"	DN50	47	118	1,20
2 1/2"	DN65	-	-	-
3"	DN80	-	-	-
4"	DN100	-	-	-

### 5. КОМПЛЕКТНОСТЬ

- Клапан обратный — 1 шт.
- Паспорт изделия — 1 шт.
- Упаковка — 1 комплект.

### 6. УСЛОВИЯ ЭКСПЛУАТАЦИИ

- Не превышать допустимое рабочее давление и температуру.
- Использовать только в средах, совместимых с материалами изделия.
- Исключить механические повреждения и гидроудары.
- Соблюдать направление потока, указанное на корпусе изделия.

### 7. ГАРАНТИЙНЫЕ ОБЯЗАТЕЛЬСТВА

Изготовитель гарантирует соответствие изделия требованиям настоящего паспорта при соблюдении условий транспортировки, хранения, монтажа и эксплуатации.

Гарантийный срок эксплуатации — 12 месяцев со дня ввода изделия в эксплуатацию.

ДАТА ВЫПУСКА

10.05.2026

НОМЕР ПАРТИИ

26 03

КОНТРОЛЁР ОТК

*Званов*

