



ТЕХНИЧЕСКИЙ ПАСПОРТ

**Кран шаровой DN.ru 316-316-PTFE-FP-T-ISO-H
Ду15-100 Ру63/40/25 нержавеющая сталь,
полнопроходной, резьбовой, с ISO-фланцем и
рукояткой**



1. ОБЩИЕ СВЕДЕНИЯ ОБ ИЗДЕЛИИ

1.1. Наименование изделия: Кран шаровой DN.ru 316-316-PTFE-FP-T-ISO-H Ду15-100 Ру63/40/25 нержавеющая сталь, полнопроходной, резьбовой, с ISO-фланцем и рукояткой.

1.2. Назначение: Кран шаровой применяется в качестве запорной арматуры в системах теплоснабжения, водоснабжения, топливных и пневмосистемах со сжатым воздухом и нейтральными газами. Установка кранов данной серии возможна в системы, транспортирующие жидкие и газообразные среды неагрессивные к материалам крана.

1.3. Принцип работы: Перекрытие рабочего потока происходит посредством запирающего элемента, которым служит шар со сквозным цилиндрическим отверстием. С помощью рукоятки, установленной на корпусе, осуществляется поворот шара вокруг оси. Для полного перекрытия потока достаточно повернуть ее на угол 90 градусов.



**изображение может отличаться от оригинала*



2. ОСНОВНЫЕ ТЕХНИЧЕСКИЕ ДАННЫЕ И ХАРАКТЕРИСТИКИ

Таблица 1. Основные параметры

Номинальный диаметр DN, мм	15÷100
Номинальное давление PN, бар	DN15÷25 – 63 DN32÷50 – 40 DN65÷100 – 25
Температура рабочей среды t, °C	от -20 до +160
Рабочая среда	вода, нефтепродукты и другие жидкие или газообразные среды нейтральные к материалам крана
Присоединение к трубопроводу	резьбовое BSP
Тип проходного сечения	полнопроходной
Класс герметичности	«А» по ГОСТ 9544-2015
Тип управления	ручной (рукоятка)
Дополнение	возможна установка электрического или пневмопривода (ISO 5211)
Материал корпуса	нержавеющая сталь CF8M/AISI 316 (аналог 08X17H14M2)
Материал шара	нержавеющая сталь AISI 316 (аналог 08X17H14M2)
Материал уплотнения	PTFE
Средний срок службы, лет	7
Средний ресурс, циклов закрытие/открытие	100 000



3. ОСНОВНЫЕ МАТЕРИАЛЫ ДЕТАЛЕЙ

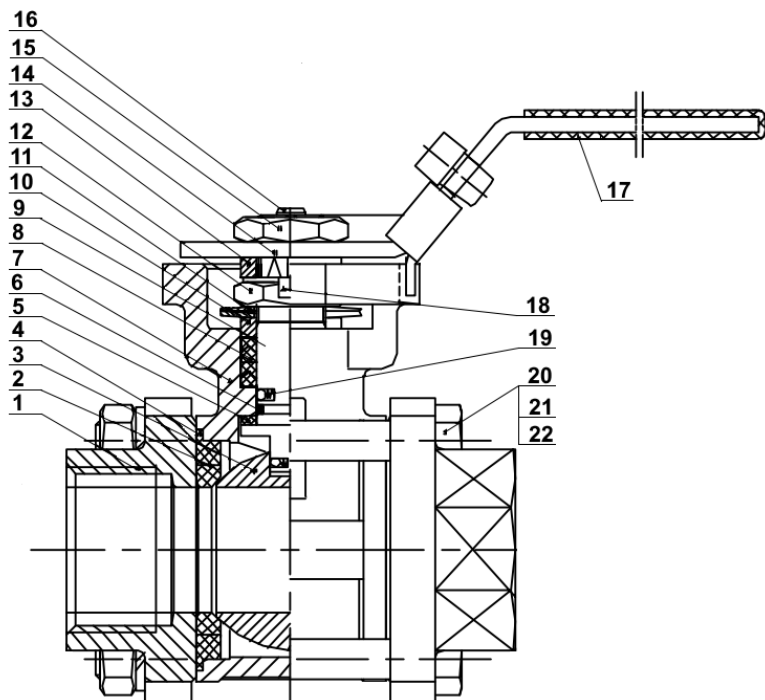


Рисунок 2 - Детализовка



Таблица 2. Материалы деталей

№ п/п	Наименования деталей	Материал
1	Крышка	нержавеющая сталь CF8M/AISI 316 (аналог 08X17H14M2)
2	Уплотнительное седло	PTFE
3	Шар	нержавеющая сталь AISI 316 (аналог 08X17H14M2)
4	Соединительная прокладка	PTFE
5	Упорная шайба	PTFE
6	Уплотнительное кольцо	VITON
7	Корпус	нержавеющая сталь CF8M/AISI 316 (аналог 08X17H14M2)
8	Сальниковая набивка	PTFE
9	Шток	нержавеющая сталь AISI 304 (аналог 08X18H10)
10	Шайба	нержавеющая сталь AISI 304 (аналог 08X18H10)
11	Шток бабочка	нержавеющая сталь AISI 304 (аналог 08X18H10)
12	Гайка штока	нержавеющая сталь А194 8 (аналог 12Х18Н9)
13	Шайба	нержавеющая сталь AISI 304 (аналог 08X18H10)
14	Рукоятка	нержавеющая сталь AISI 201 (аналог 12X15Г9НД)
15	Гайка	нержавеющая сталь А194 8 (аналог 12Х18Н10)
16	Стопор	нержавеющая сталь AISI 304 (аналог 08X18H10)
17	Покрытие рукоятки	пластик
18	Упорная шайба	нержавеющая сталь AISI 304 (аналог 08X18H10)
19	Антистатическое устройство	нержавеющая сталь AISI 304 (аналог 08X18H10)
20	Болт	нержавеющая сталь А193-В8 (аналог 08Х18Н10)
21	Пружинная шайба	нержавеющая сталь AISI 304 (аналог 08X18H10)
22	Гайка	нержавеющая сталь А194 8 (аналог 12Х18Н10)



5. ВЕСОГАБАРИТНЫЕ И ТЕХНИЧЕСКИЕ ПАРАМЕТРЫ

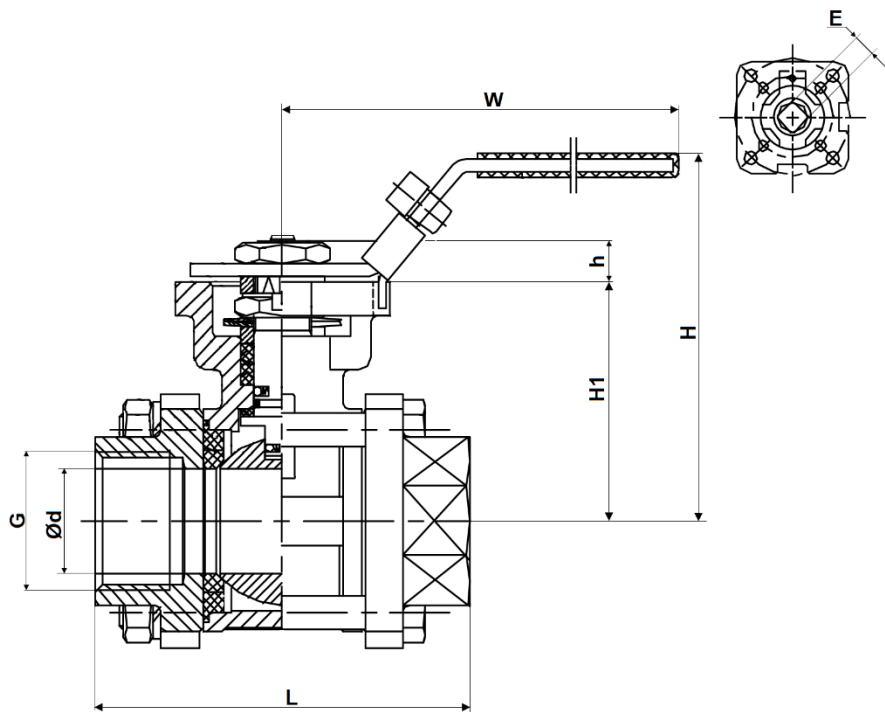


Рисунок 3 – Размеры



Таблица 3. Размерные характеристики

DN	L±1	Ød	H	H1	h	W	E (квадрат штока крана)	G (резьба), дюймы
	мм							
15	62,5	15	68	44,0	8	125	9x9	G 1/2"
20	71,5	20	74	47,4	8	125	9x9	G 3/4"
25	80,0	25	88	55,0	10	170	11x11	G 1"
32	96,0	32	96	62,0	10	170	11x11	G 1 1/4"
40	104,0	38	108	75,0	14	195	14x14	G 1 1/2"
50	124,0	49	118	81,0	14	195	14x14	G 2"
65	165,0	65	168	98,0	16	300	17x17	G 2 1/2"
80	195,0	78	178	110,0	16	300	17x17	G 3"
100	250,0	100	198	130,0	16	305	17x17	G 4"

Таблица 4. Пропускная способность, крутящие моменты, ISO и вес

DN	Условная пропускная способность Kv, м3/ч	Крутящий момент на штоке крана, Нм	ISO 5211	Вес, кг
15	22	8	F03/F04	0,69
20	43	10	F03/F04	0,74
25	80	15	F04/F05	1,12
32	222	18	F04/F05	1,66
40	409	30	F05/F07	2,21
50	640	40	F05/F07	2,80
65	1109	60	F07/F10	6,10
80	1962	100	F07/F10	8,85
100	3668	150	F07/F10	15,00



6. УКАЗАНИЯ ПО ЭКСПЛУАТАЦИИ

6.1. К эксплуатации, обслуживанию и монтажу кранов шаровых допускается персонал, изучивший устройство кранов шаровых, правила техники безопасности, требования руководства по монтажу, наладке, эксплуатации и техническому обслуживанию, аттестованный на соответствующий вид работ.

6.2. Запрещается:

- использовать шаровые краны в качестве регулирующей арматуры;
- допускать замерзание рабочей среды внутри шарового крана;
- эксплуатировать изделия в условиях и при параметрах, не соответствующих паспортным значениям;
- производить монтажные, демонтажные, профилактические работы при наличии рабочей среды и давления в трубопроводе;
- применять шаровые краны вместо заглушек при испытаниях трубопроводных систем;
- использовать краны в качестве опор для трубопровода;
- применять для управления краном рычаги (газовые ключи, удлинители), увеличивающие плечо рукоятки;
- устанавливать изделия на системы с рабочей средой, содержащей абразивные компоненты.

6.3. Во избежание гидроудара в трубопроводе открытие и закрытие крана производить плавно, без рывков.

6.4. Не допускается эксплуатировать кран с ослабленной гайкой крепления рукоятки, так как это может привести к поломке шейки штока.

6.5. В целях профилактики, а также для предотвращения образования карстовых отложений на поверхности шара, требуется несколько раз в год совершать по 2-3 цикла «открыто-закрыто».

6.6. В случае использования шарового крана с рабочей средой с высоким содержанием механических примесей, установка дополнительного фильтрующего оборудования на входе является обязательной.

6.7. При монтаже и эксплуатации кранов должны выполняться требования безопасности по ГОСТ 12.2.063–81.

6.8. Обслуживание кранов в процессе эксплуатации сводится к периодическим осмотрам. При этом проверяется ход штока до полного открытия-закрытия крана, отсутствие течи.



7. ИНСТРУКЦИЯ ПО МОНТАЖУ

- 6.1. Шаровой кран разрешается устанавливать на участке трубопровода в любом монтажном положении, обеспечивающем удобство эксплуатации и доступа к приводу.
- 6.2. Установка и демонтаж изделия, а также любые операции по ремонту или регулировке должны производиться при отсутствии давления в системе.
- 6.3. Перед установкой крана трубопровод должен быть очищен от грязи, песка, окалины и любых посторонних предметов.
- 6.4. Шаровой кран не должен испытывать нагрузок от трубопровода (изгиб, сжатие, растяжение, кручение, перекосы, вибрация, несоосность патрубков, неравномерность затяжки крепежа). При необходимости должны быть предусмотрены опоры или компенсаторы, снижающие нагрузку на арматуру от трубопровода.
- 6.5. После осуществления монтажа необходимо проверить работоспособность крана поворотом рукоятки, при этом подвижные части должны перемещаться плавно, без рывков и заеданий. Испытания на герметичность соединений проводятся в соответствии с указаниями СП 73.13330.2016.

8. УСЛОВИЯ ТРАНСПОРТИРОВКИ И ХРАНЕНИЯ

- 8.1. Транспортировка шаровых кранов осуществляется в соответствии с ГОСТ 15150 (категория 5).
- 8.2. Хранение должно осуществляться в заводской упаковке в соответствии с ГОСТ 15150 (категория 3).
- 8.3. При отгрузке потребителю краны консервации не подвергаются, так как имеют защитное покрытие, а материалы, применяемые при их изготовлении, атмосферостойкие.
- 8.4. В процессе хранения, транспортировки шаровые краны не оказывают вреда окружающей среде и здоровью человека.

9. УТИЛИЗАЦИЯ

- 9.1. Утилизация изделия (переплавка, захоронение, перепродажа) осуществляется в соответствии с требованиями:
 - Федерального закона от 24.06.1998 № 89-ФЗ (ред. от 04.08.2023) «Об отходах производства и потребления»,
 - Федерального закона от 04.05.1999 № 96-ФЗ (ред. от 13.06.2023) «Об охране атмосферного воздуха»,а также иных действующих нормативных правовых актов Российской Федерации и региональных нормативов, принятых во исполнение указанных законов.



10. ГАРАНТИЙНЫЕ ОБЯЗАТЕЛЬСТВА

10.1. Гарантийный срок – 12 месяцев с момента ввода изделия в эксплуатацию, но не более 18 месяцев со дня продажи.

10.2. Гарантия распространяется на оборудование, установленное и используемое в соответствии с инструкциями по установке и техническими характеристиками изделия, изложенными в настоящем паспорте.

10.3. Изготовитель гарантирует соответствие изделия требованиям безопасности, при условии соблюдения потребителем правил транспортировки, хранения, монтажа и эксплуатации.

10.4. Гарантия распространяется на все дефекты, возникшие по вине завода-изготовителя

10.5. Гарантия не распространяется:

- на части и материалы изделия подверженные износу;
- на случаи повреждения, возникшие вследствие:
 - внесения изменения в оригинальную конструкцию изделия;
 - нарушения общих рекомендаций по монтажу;
 - неправильного обслуживания, хранения и/или транспортировки;
 - эксплуатации оборудования с нарушением условий, установленных изготовителем.



11. УСЛОВИЯ ГАРАНТИЙНОГО ОБСЛУЖИВАНИЯ

11.1. Претензии к качеству товара могут быть предъявлены в течение гарантийного срока при условии соблюдения порядка приёмки, установленного настоящим Паспортом.

11.2. Неисправные изделия в течение гарантийного срока ремонтируются или обмениваются на новые бесплатно. Решение о замене или ремонте изделия принимает ООО "ДН.ру". Замененное изделие или его части, полученные в результате ремонта, переходят в собственность ООО "ДН.ру".

11.3. Затраты, связанные с демонтажем, монтажом и транспортировкой неисправного изделия в период гарантийного срока Покупателю не возмещаются.

11.4. В случае необоснованности претензии, затраты на диагностику и экспертизу изделия оплачиваются Покупателем.

11.5. Изделия принимаются в гарантийный ремонт (а также при возврате) полностью укомплектованными.

11.6. Рекомендации Покупателю при получении товара от транспортной компании.

При получении товара от транспортной компании Покупатель обязан:

– осмотреть упаковку, тару и содержимое на предмет повреждений (вмятины, разрывы, следы вскрытия, следы воздействия влаги и др.);

– при обнаружении повреждений обязательно зафиксировать замечания в документах ТК (ТТН, акт приёма-передачи) и приложить фотоматериалы, включая:

- фото упаковки (общий план и повреждения),
- фото маркировки,
- фото товара и дефектов.

– по возможности – составить двухсторонний акт с ТК, зафиксировав обстоятельства повреждений;

– в течение 1 (одного) календарного дня направить уведомление на адрес info@dn.ru, приложив копии всех материалов и указав реквизиты поставки.

Претензии по качеству и повреждениям, возникшим в процессе транспортировки, рассматриваются только при наличии надлежащим образом оформленного акта, фотофиксации и соблюдения вышеуказанных условий.

В случае нарушения установленного порядка приёмки товара Компания оставляет за собой право отказать в удовлетворении претензии.



11.7. Ответственность за транспортировку.

В случае, если доставка товара осуществляется транспортной компанией по выбору Покупателя либо силами самого Покупателя, в том числе, если перевозка осуществляется за счёт Покупателя и/или от его имени, риск случайной гибели или повреждения товара, а также ответственность за сохранность товара при транспортировке несёт Покупатель (п. 459 ГК РФ).

Все претензии по повреждению товара в процессе перевозки предъявляются Покупателем непосредственно перевозчику.

Претензии, предъявленные без документального подтверждения приёмки с повреждениями, не рассматриваются.

11.8. Переход рисков и ответственности.

Риск случайной гибели или повреждения товара переходит к Покупателю с момента передачи товара транспортной компании (в случае самовывоза или доставки по поручению Покупателя) либо с момента подписания Покупателем товаросопроводительных документов при доставке силами Поставщика. При отсутствии соответствующих товаросопроводительных документов либо их подписания без замечаний, товар считается переданным в надлежащем состоянии.

11.9. Исключения из гарантийных обязательств.

Гарантия не распространяется на повреждения, возникшие в результате:

- ненадлежащей транспортировки силами третьих лиц (включая ТК, выбранные Покупателем);
- нарушения условий хранения и эксплуатации товара после передачи Покупателю.



