

ДВУХХОДОВЫЕ РЕГУЛИРУЮЩИЕ КЛАПАНЫ

«Гранрег» KM127Ф под электро- и пневмопривод для пара, жидкостей и газов t до +300 °С

Сделано в 

Описание

KM127Ф является односедельчатый двухходовым регулирующим клапаном, управляемым электро- или пневмоприводом. Предназначен для регулирования расхода пара, жидкостей или газов t до +300 °С.

Клапаны имеют твердое седловое уплотнение.

Регулирующие клапаны KM127Ф рекомендуется использовать с электроприводами СМП, PSL или PSL-AMS. Также возможна установка пневмоприводов серии «Смартгир».

При использовании с электро- и пневмоприводами требуется монтажный комплект, изготавливаемый компанией АДЛ.

Технические характеристики

Присоединение	Фланцы DN 15–100
Условное давление	PN 4,0 МПа
Рабочая температура	–40...+300 °С
Величина Kvs	4–136 м³/ч
Допустимая протечка по седлу	Не более 0,01 % от Kvs
Тип электропривода	СМП, PSL, PSL-AMS
Тип пневмопривода	«Смартгир»

Спецификация

Корпус	Сталь GS-C25
Внутренние детали	Нержавеющая сталь AISI304
Седловое уплотнение	Металл по металлу

Пропускная способность Kvs, (м³/ч)

DN	15	20	25	32	40	50	65	80	100
Kvs, (м³/ч)	0,1/0,6/1,6/2,5/4	5	9	15	22	40	63	90	136

Масса, кг

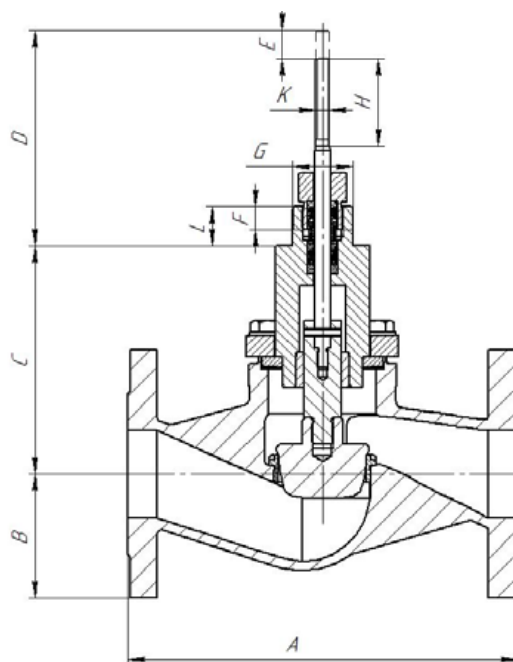
DN	15	20	25	32	40	50	65	80	100
Масса, кг	3	4	5	7	9	12	17	23	36

Размеры, мм

DN	15	20	25	32	40	50	65	80	100
A	130	150	160	180	200	230	290	310	350
B	47,5	52,5	57,5	70	67,5	82,5	92,5	100	110
C	80	85	85	92,5	100	122,5	157	159	166
D	142	140	138	136,5	121	137	106,5	117	122,5
E	20	20	20	20	20	20	30	30	30
F	17	17	17	17	17	17	17	17	17
G	M40				M45				
H	65	65	65	65	60	60	60	60	60
K	M10								
L	27	27	27	27	29	29	29	27	29

Пример маркировки клапана и её расшифровка

KM127Ф - 25 - 9,0 клапан двухходовый регулирующий «Гранрег» стальной, фланцевое соединение, условный диаметр DN25, коэффициент пропускной способности Kvs 9,0



Опции

- Возможно исполнение с мягким седловым уплотнением, класс герметичности VI.
- Возможны исполнения с другими значениями пропускной способности Kvs.



Компания оставляет за собой право вносить конструктивные изменения
АДЛ — производство и поставки оборудования для инженерных систем

Тел.: +7 (495) 937-89-68, +7 (495) 221-63-78
info@adl.ru | www.adl.ru | Интернет-магазин: www.valve.ru