

Руководство по эксплуатации
ГЖИК.641200.191РЭ



ПУСКАТЕЛИ РУЧНЫЕ
КНОПОЧНЫЕ СЕРИИ
ПРК



Россия, 305000, г. Курск, ул. Луначарского, 8

Введение

Настоящее руководство по эксплуатации предназначено для изучения конструкции и принципа действия пускателей ручных кнопочных серии ПРК (далее пускатели), их технических характеристик, правил эксплуатации, обслуживания, транспортирования и хранения.

Надежность и долговечность пускателей обеспечивается качеством самого устройства, правильным соблюдением режимов и условий эксплуатации, поэтому выполнение всех требований, изложенных в настоящем руководстве по эксплуатации, является обязательным.

Вследствие постоянной работы по усовершенствованию существующей конструкции возможно некоторое несоответствие между руководством и изделием.

1 НАЗНАЧЕНИЕ

Пускатели предназначены для использования в качестве комплектующих изделий в схемах управления электроприводами, главным образом в стационарных установках, и применяются для проведения тока в нормальном режиме, защиты асинхронных электродвигателей с короткозамкнутым ротором (далее двигателей), а также контакторов и пускателей, управляющих ими, от токов, возникающих при коротком замыкании, перегрузках недопустимой продолжительности, выпадении одной фазы, а также для ручного пуска двигателей непосредственным подключением к сети и остановки с частотой не более 25 включений в час в цепях с номиналь-

ным напряжением до 690 В переменного тока частоты 50/60 Гц.

Пускатели соответствуют требованиям ГОСТ Р 50030.2 и ГОСТ Р 50030.4-1.

Структура условного обозначения пускателей

ПРК_{X₁}-X₂ КЭАЗ

ПРК – серия;

X₁ – типоразмер:

-32 – номинальный ток до 32 А;

-80 – номинальный ток до 80 А.

X₂ – максимальный ток диапазона уставки теплового расцепителя.

Пример записи обозначения пускателя на номинальный ток 0,16 А при его заказе и в документации другого изделия: ПРК32-0,16 КЭАЗ

Пример записи обозначения пускателя на номинальный ток 40 А при его заказе и в документации другого изделия: ПРК80-40 КЭАЗ



2 ТЕХНИЧЕСКИЕ ХАРАКТЕРИСТИКИ

2.1 Основные технические характеристики пускателей приведены в таблице 1.

Таблица 1.

Тип пускателя	ПРК32	ПРК80
Номинальный ток I_n , А, не более	32	80
Число полюсов главной цепи	3	
Род тока	Переменный	
Число фаз	3	
Номинальная частота, Гц	50/60	
Номинальный режим эксплуатации	Непрерывный	
Номинальное рабочее напряжение U_e , В	690	
Номинальное напряжение изоляции U_i , В		
Номинальное импульсное выдерживаемое напряжение U_{imp} , кВ	6	
Мощность, потребляемая одним полюсом, не более, Вт	5	8

Уставка тока срабатывания максимального расцепителя тока I_i , А		См. табл. 2 и 3	
Категория применения	ГОСТ Р 50030.2	А	
	ГОСТ Р 50030.4-1	АС-3	
Класс расцепления расцепителя перегрузки в соответствии с ГОСТ Р 50030.4-1		10	
Компенсация воздействия температуры окружающего воздуха		Да, в диапазоне рабочих температур	
Защита от выпадения фазы в соответствии с ГОСТ Р 50030.4-1		Да	Нет
Диапазон уставки теплового расцепителя, А		См. табл. 2 и 3	
Износостойкость, циклов			
Механическая		10000	
Коммутационная		6000	
Максимальное количество включений в час в категории применения АС-3		25	
Максимальная рабочая высота, м		2000	3000

Температура окружающего воздуха		
Эксплуатации, °С	в открытом исполнении	от -20 до +60
	в оболочке	от -20 до +40
Хранения и транспортирования, °С		от -40 до +80
Степень защиты в соответствии с ГОСТ 14254		IP20
Ударостойкость в соответствии с ГОСТ 30631	3 г – 10 мс	2,2 г – 20 мс
Ударостойкость в соответствии с ГОСТ 30631	3 г – 10 мс	2,2 г – 20 мс
Виброустойчивость в соответствии с ГОСТ 30631	0,5 г (от 5 до 50 Гц)	0,25 г (от 0 до 25 Гц)
Вид контактного зажима		
Однопроволочный	2х(от 1 до 6)	1х(от 2,5 до 35)
Многопроволочный без кабельного наконечника	2х(от 1,5 до 6)	1х2,5; 2х(от 2,5 до 16)

Многопроволочный с кабельным наконечником	2х(от 1 до 4)	1х2,5; 2х(от 2,5 до 16)
Момент затяжки винтов, Н · м	1,7	5
Длина снимаемой изоляции и кабельного наконечника перед введением проводника в зажим, мм, не менее	10	

2.2 Номинальный ток I_n , диапазон уставки теплового расцепителя, уставка тока срабатывания максимального расцепителя тока I_i , номинальная предельная наибольшая отключающая способность I_{cu} , номинальная рабочая наибольшая отключающая способность I_{cs} и максимальный номинальный ток резервного предохранителя приведены в таблицах 2 и 3.

Таблица 2

Номинальный ток I_n , А	Диапазон уставки теплового расцепителя, А	Уставка тока срабатывания максимального расцепителя тока I_r , А	ПРК32								
			230/240 В			400/415 В			660/690 В		
			I_{cu} , кА	I_{cs} , кА	gG, А	I_{cu} , кА	I_{cs} , кА	gG, А	I_{cu} , кА	I_{cs} , кА	gG, А
0,16	0,1-0,16	2,24	100	100	*	100	100	*	100	75	*
0,25	0,16-0,25	3,5	100	100	*	100	100	*	100	75	*
0,4	0,25-0,4	5,6	100	100	*	100	100	*	100	75	*
0,63	0,4-0,63	8,82	100	100	*	100	100	*	100	75	*
1	0,63-1	14	100	100	*	100	100	*	75	75	*
1,6	1-1,6	22,4	100	100	*	100	100	*	75	75	*
2,5	1,6-2,5	35	100	100	*	100	75	*	75	3	20
4	2,5-4	56	100	75	*	100	50	*	75	3	32

Номинальный ток I_n , А	Диапазон уставки теплового расцепителя, А	Уставка тока срабатывания максимального расцепителя тока I_r , А	ПРК32								
			230/240 В			400/415 В			660/690 В		
			I_{cu} , кА	I_{cs} , кА	gG, А	I_{cu} , кА	I_{cs} , кА	gG, А	I_{cu} , кА	I_{cs} , кА	gG, А
6,3	4-6,3	88,2	100	75	*	100	50	*	75	2	40
10	6-10	140	100	75	*	60	10	*	60	2	40
14	9-14	196	100	75	*	60	10	80	60	2	50
18	13-18	252	100	50	*	30	6	80	30	2	50
23	17-23	322	50	50	100	30	6	10	30	2	50
25	20-25	350	50	30	100	30	6	100	30	2	50
32	24-32	448	50	30	100	30	6	100	30	2	50
* Предохранители не требуются											

Таблица 3

Номинальный ток I_n , А	Диапазон уставки теплового расцепителя, А	Уставка тока срабатывания максимального расцепителя тока I_r , А	ПРК80								
			230/240 В			400/415 В			660/690 В		
			I_{cu} , кА	I_{cs} , кА	gG, А	I_{cu} , кА	I_{cs} , кА	gG, А	I_{cu} , кА	I_{cs} , кА	gG, А
25	16-25	350	50	30	*	30	7,5	*	30	2	160
40	25-40	560	50	30	*	30	7,5	315	30	2	200
63	40-63	882	50	15	*	30	7,5	400	30	1,5	250
80	56-80	1120	50	15	*	30	7,5	400	30	1,5	250
* Предохранители не требуются											

2.3 Масса, габаритные и установочные размеры пускателей приведены в приложении А.

2.4 Пускатели ПРК32 и ПРК80 крепятся на 35-мм DIN-рейку, а пускатели ПРК80 и на монтажную панель двумя винтами М4.

2.5 Минимальные расстояния между пускателем и заземленными частями приведены в приложении Б.

2.6 Для предотвращения случаев несанкционированного включения пускателей необходимо применять замки с диаметром дужки до 5 мм.

2.7 Схема электрическая принципиальная пускателей приведена в приложении В.

2.8 Время-токовые характеристики пускателей приведены в приложении Г.

3 АКСЕССУАРЫ (дополнительные принадлежности)

3.1 Вспомогательные цепи

3.1.1 Для вспомогательных цепей применяются приставки вспомогательных контактов (далее приставки), устанавливаемые на пускатели, типы и наличие контактов в которых приведены в таблице 4.

Таблица 4.

Наименование	Тип	Наличие контактов	
		«а» (NO)	«b» (NC)
Контакт сигнальный	КС32-11	1	1
	КС32-20	2	-
	КС32-02	-	2
Контакт вспомогательный поперечный	КВП32-11	1	1
	КВП32-20	2	-
Контакт вспомогательный боковой	КВБ32-11	1	1
	КВБ32-20	2	-
	КВБ80-11	1	1

Таблица 5 – Характеристики контактов аварийной сигнализации

Наименование параметра		Тип приставки		
		КС32-11	КС32-20	КС32-02
Исполнение контакта		«а» (NO)		«b» (NC)
Числовая маркировка контакта		97-98		95-96
Условный тепловой ток на открытом воздухе I_{th} , А		2,5		
Номинальное напряжение изоляции U_i , В		300		
Номинальный рабочий ток I_e , А при номинальном рабочем напряжении U_e , В	AC-14	24	1,5	
		48	1	
		110/127	0,5	
		230/240	0,3	
	DC-13	24	1	
		48	0,3	
		60	0,15	
Механическая износостойкость, циклов		1000		
Коммутационная износостойкость, циклов				

Таблица 6 - Характеристики контактов вспомогательных мгновенного действия

Наименование параметра		Тип приставки			
		КВП32	КС32	КВБ32	КВБ80
Условный тепловой ток на открытом воздухе I_{th} , А		6			
Номинальное напряжение изоляции U_i , В		690			
Номинальный рабочий ток I_e , А при номинальном рабочем напряжении U_e , В	AC-15	48	6	-	
		110/127	4,5		
		230/240	3,3		
		380/415	2,2		
		440	1,5		
		500	1		
	DC-13	690	0,6		
		24	6		
		48	5		
		60	3		
		110	1,3		

Продолжение таблицы 6

Наименование параметра			Тип приставки					
			КВП32	КС32	КВБ32	КВБ80		
Номинальный рабочий ток I_e , А при номинальном рабочем напряжении U_e , В	АС-11	48		-		6		
		110/127				4,5		
		220/240				3,5		
		380/415				2,2		
		440				1,5		
		500				1,5		
		690				0,6		
	DC-11	24				6		
		48				5		
		60				3		
		110				1,3		
		240				0,5		
		DC-13				17	5	-
		Минимальная включающая способность, МА				DC-13	17	5

Продолжение таблицы 6

Наименование параметра	Тип приставки			
	КВП32	КС32	КВБ32	КВБ80
Коммутационная износостойкость, циклов	10000			
Механическая износостойкость, циклов	10000			

3.1.3 Габаритные размеры и массы приставок приведены в приложении Д

3.1.4 Схемы электрические принципиальные приставок приведены в приложении Е.

3.2 Характеристики расцепителя независимого и расцепителя минимального напряжения приведены в таблице 7.

Таблица 7

Наименование	Расцепитель независимый	Расцепитель минимального напряжения	
		РН32-220	РМН32-380
Тип расцепителя	РН32-220	РМН32-220	РМН32-380
Номинальная частота, Гц	50		
Номинальное напряжение изоляции U_i , В	690		

Продолжение таблицы 7

Наименование		Расцепитель независимый	Расцепитель минимального напряжения	
Тип расцепителя		РН32-220	РМН32-220	РМН32-380
Износостойкость, циклов				
Механическая		10000		
Срабатывание				
Напряжение цепи управления U_c , В	АС, 50 Гц	220 - 240	220 - 240	380 - 415
Напряжение включения, В		$(0,7 - 1,1)U_c$	$(0,85 - 1,1)U_c$	
Напряжение отключения, В		$(0,75 - 0,2)U_c$	$(0,35 - 0,7)U_c$	
Потребляемая мощность, В · А	при срабатывании	12	14	
	при удержании	3,5	5	
Время срабатывания, мс		от 10 до 15		

3.3 Габаритные размеры и массы расцепителя независимого и расцепителя минимального напряжения приведены в приложении Ж.

3.4 Схемы электрические принципиальные расцепителя независимого и расцепителя минимального напряжения приведены в приложении И.

3.5 Характеристики контактного зажима приставок, расцепителя независимого и расцепителя минимального напряжения приведены в таблице 8.

Таблица 8

Наименование параметра	Тип					
	КВП32	КС32	КВБ32	КВБ80	РН32	РМН32
Вид контактного зажима						
Вид провода, количество и сечение подсоединяемых проводников, мм ²						
Количество, шт., не более	2					
Однопроволочный	от 1 до 2,5					
Многопроволочный без кабельного наконечника	от 0,75 до 2,5					

Продолжение таблицы 8

Наименование параметра	Тип					
	КВП32	КС32	КВБ32	КВБ80	РН32	РМН32
Многопроволочный с кабельным наконечником	от 0,75 до 1,5					
Момент затяжки винтов, Н · м	1,4					
Длина снимаемой изоляции и кабельного наконечника перед введением проводника в зажим, мм, не менее	10					

3.6 Подключение аксессуаров к пускателям приведено в приложениях К.

3.7 В качестве устройств защиты от короткого замыкания аксессуаров необходимо применять предохранители типа gG с рабочим током плавкой вставки 10 А или модульные автоматические выключатели (выбор в соответствии с номинальным током для $U_e \leq 415$ В).

3.8 Для повышения степени защиты пускателей ПРК32 до IP55 применяется защитная оболочка из пластика, имеющую кнопку СТОП.

3.9 Ввод (вывод) кабелей с резиновой и пластмассовой изоляцией в защитную оболочку обеспечивается с помощью сальников PG16, как сверху, так и снизу в любой комбинации.

3.10 Габаритные размеры защитной оболочки приведены в приложении Л.

4 УСТРОЙСТВО И РАБОТА ПУСКАТЕЛЯ

4.1 Пускатель состоит из следующих основных узлов: механизма свободного расцепления, контактной системы, дугогасительного устройства, электромагнитного и теплового максимальных расцепителей тока.

4.2 Коммутационное положение пускателя указывается положением его кнопки:

- включенное положение - знаком «I»;
- отключенное положение - знаком «O».

Отключение пускателя при перегрузках, коротких замыканиях происходит независимо от того, удерживается ли кнопка во включенном положении или нет.

4.3 Пускатели по току срабатывания изготавливаются с нерегулируемыми в условиях эксплуатации расцепителями короткого замыкания и регулируемые тепловыми расцепителями.

5 УКАЗАНИЕ МЕР БЕЗОПАСНОСТИ

5.1 Монтаж, подключение и эксплуатация пускателей должны производиться в соответствии с документами: «Правила технической эксплуатации»

электроустановок потребителей», «Межотраслевые правила по охране труда (правила безопасности) при эксплуатации электроустановок», «Руководство по эксплуатации» и осуществляться только квалифицированным электротехническим персоналом.

5.2 Пускатели устанавливаются в помещениях, не содержащих взрывоопасные или разъедающие металл и изоляцию газы и пары, токопроводящую или взрывоопасную пыль, в местах, защищенных от попадания брызг воды, капель масла и дополнительного нагрева от посторонних источников энергии.

5.3 Монтаж и осмотр пускателей должен проводиться при снятом напряжении.

5.4 В качестве указателя коммутационного положения пускателя используется кнопки управления.

5.5 По способу защиты от поражения электрическим током пускатель соответствует классу защиты «0» по ГОСТ 12.2.007.0.

6 ПОРЯДОК УСТАНОВКИ

6.1 Перед установкой пускатель необходимо проверить:

- соответствие исполнения пускателя предназначенному к установке;
- внешний вид, отсутствие повреждений;
- четкость включения и отключения вручную.

6.2 Пускатели, как правило, устанавливаются в распределительных щитах со степенью защиты не ниже IP30 по ГОСТ 14254 на стандартных 35-мм DIN-рейках.

6.3 Напряжение от источника питания подводится к выводам со стороны маркировки знака «I» или «O».

6.4 Затяжка винтов крепления токоподводящих проводников должна производиться с крутящими моментами в соответствии с указаниями в таблицах 1 и 8.

6.5 Рабочие положение пускателей без ухудшения параметров приведены в приложении М.

6.6 При установке тока управляемого двигателя регулятором тока теплового расцепителя запрещается вращать регулятор за пределы установочной шкалы. Это может привести к поломке механизма регулирования.

6.7 Для подключения однофазного двигателя полюса пускателя необходимо соединить последовательно.

7 ТЕХНИЧЕСКОЕ ОБСЛУЖИВАНИЕ

7.1 При нормальных условиях эксплуатации необходимо проводить осмотр пускателей один раз в год.

При осмотре производится:

- удаление пыли и грязи;
- проверка надежности крепления пускателей к DIN-рейке;
- проверка затяжки винтов крепления токопроводящих проводников;
- включение и отключение пускателей без нагрузки;
- проверка работоспособности пускателей в составе аппаратуры при проверке

ее на функционирование при рабочих режимах.

7.2 При отключении пускателя при коротких замыканиях повторное включение производится после устранения причин, вызвавших короткое замыкание.

7.3 Пускатели и аксессуары в условиях эксплуатации неремонтопригодны.

7.4 При обнаружении неисправности пускатели и аксессуары подлежат замене.

8 ТРАНСПОРТИРОВАНИЕ И ХРАНЕНИЕ

8.1 Условия транспортирования и хранения пускателей и допустимые сроки сохранности до ввода в эксплуатацию должны соответствовать требованиям, указанным в таблице 9.

Таблица 9

Виды поставок	Обозначение условий транспортирования в части воздействия		Обозначение условий хранения по ГОСТ 15150	Допустимый срок хранения в упаковке и консервации изготовителя, годы
	механических факторов по ГОСТ 23216	климатических факторов и условий хранения по ГОСТ 15150		
Для применения на территории РФ (кроме районов Крайнего Севера и труднодоступных по ГОСТ 15846)	С	5(ОЖ4)	2(С)	2
Для территории РФ в районах Крайнего Севера и труднодоступных по ГОСТ 15846	Ж	5(ОЖ4)	2(С)	2
Для экспорта в районы с умеренным климатом	С	5(ОЖ4)	2(С)	2

9 КОМПЛЕКТ ПОСТАВКИ

- Пускатель -1 шт.
- Паспорт -1 экз.

10 ГАРАНТИЙНЫЕ ОБЯЗАТЕЛЬСТВА

10.1 Изготовитель гарантирует соответствие характеристик пускателей при соблюдении потребителем условий транспортирования, хранения, монтажа и эксплуатации.

10.2 Гарантийный срок устанавливается 2 года со дня ввода пускателей в эксплуатацию, но не более 3 лет с момента изготовления.

11 СВЕДЕНИЯ ОБ УТИЛИЗАЦИИ

Пускатель после окончания срока службы подлежит разборке и передаче организациям, которые перерабатывают черные и цветные металлы.

Опасных для здоровья людей и окружающей среды веществ и металлов в конструкции пускателя нет.

12 СВЕДЕНИЯ ОБ ИЗГОТОВИТЕЛЕ

Страна-изготовитель: Китай

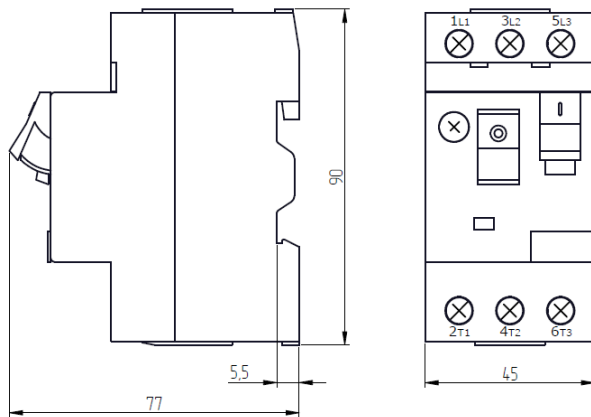
Компания: «TANGSHAN ZHENGCHENG ELECTRIC CO., LTD»

Адрес: NO.13-7 JINSHENG STREET, FENGNAN, TANGSHAN, CHINA

Телефон: +86 0315 8105868

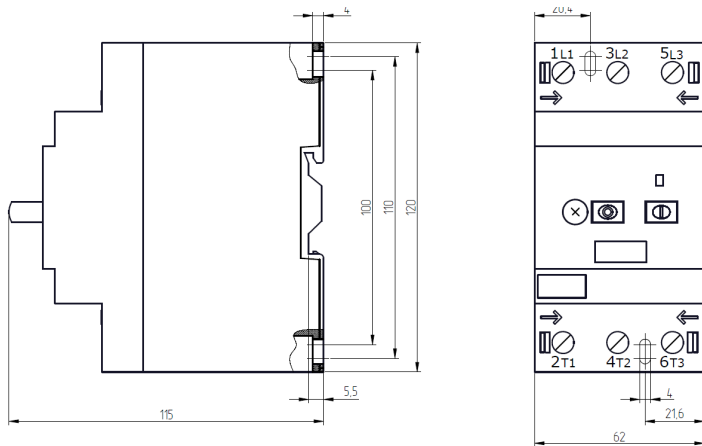
Сайт: www.tszhengcheng.com

ПРИЛОЖЕНИЕ А
Масса, габаритные и установочные размеры пускателей



Масса – 255 г.

Рисунок А.1 – Пускатель ПРК32



Масса – 707,25 г.

Рисунок А.2 – Пускатель ПРК80

ПРИЛОЖЕНИЕ Б

Минимальные расстояния между пускателем и заземленными частями

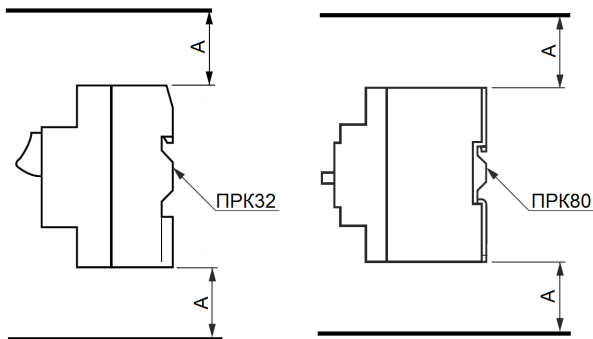
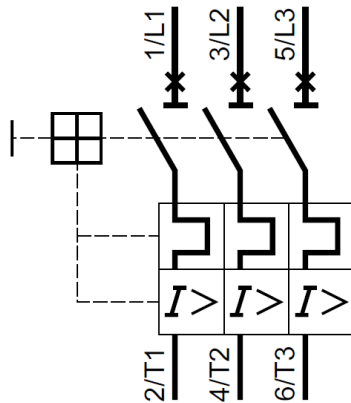


Таблица Б.1

Минимальные расстояния между пускателем и заземленными частями		Тип пускателя	
		ПРК32	ПРК80
A, мм	$U_e \leq 500 \text{ В}$	40	40
	$U_e \leq 690 \text{ В}$		50

ПРИЛОЖЕНИЕ В

Схема электрическая принципиальная пускателей ПРК32 и ПРК80



ПРИЛОЖЕНИЕ Г

Время-токовые характеристики пускателей

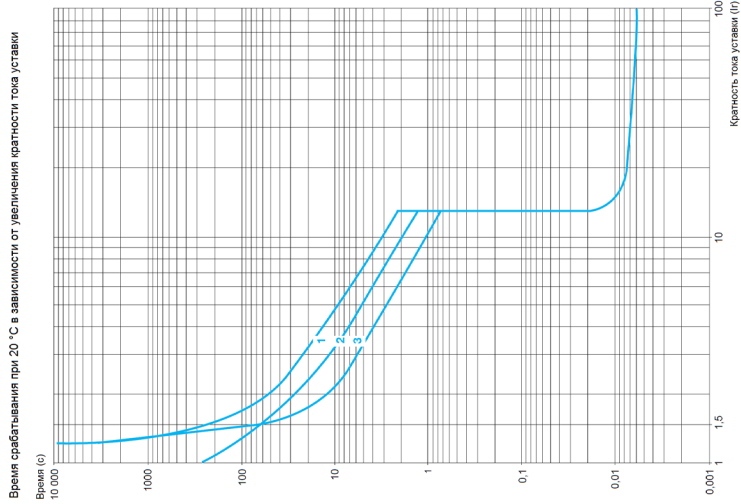
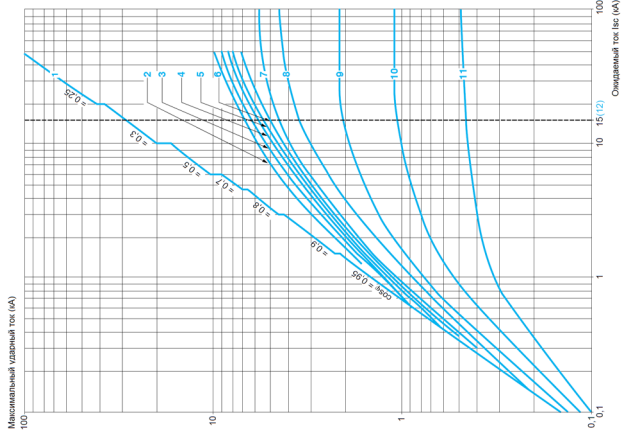


Рисунок Г.1 – Кривые отключения пускателей
ПРК32

Динамический ударный ток

$I_{уд} = f(I_{ожид})$ при $1,05U_{сн} = 435 В$



1 Максимальный ударный ток

2 24 - 32 А

3 20 - 25 А

4 17 - 23 А

5 13 - 18 А

6 9 - 14 А

7 6 - 10 А

8 4 - 6,3 А

9 2,5 - 4 А

10 1,6 - 2,5 А

11 1 - 1,6 А

12 Токоограничивающая способность ПРК32 при коротком замыкании

Рисунок Г.2 – Токоограничение пускателей ПРК32 при коротком замыкании (трехфазная сеть, 400/415 В)

Термическое ограничение в кА2с в области срабатывания магнитного расцепителя

Сумма $I^2dt = f$ (ожидаемый Isc) при $1.05U_e = 435 \text{ В}$

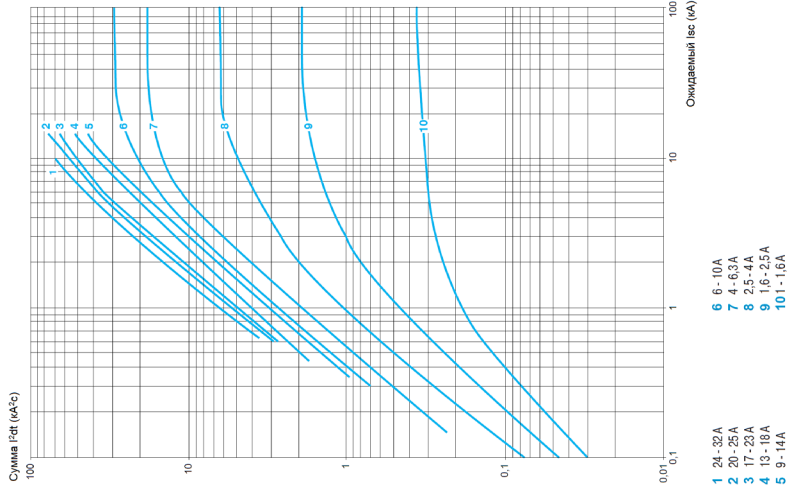


Рисунок Г.3 - Термическое ограничение пускателей ПРК32 при коротком замыкании

Время срабатывания при 20 °С в зависимости от увеличения кратности тока уставки

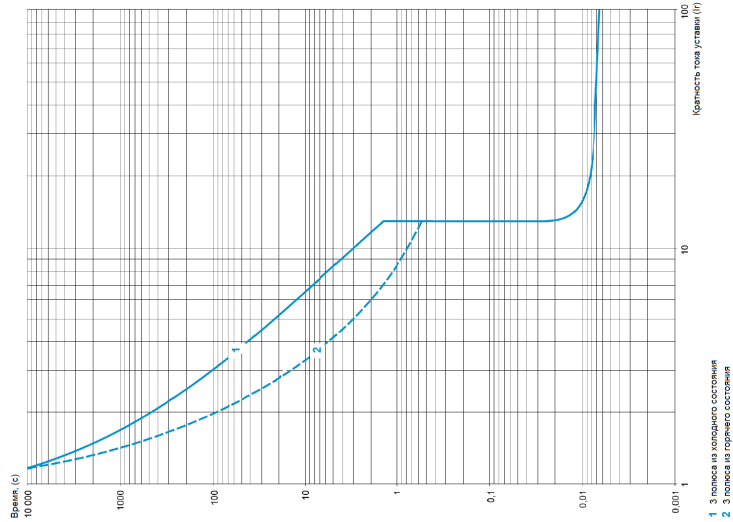
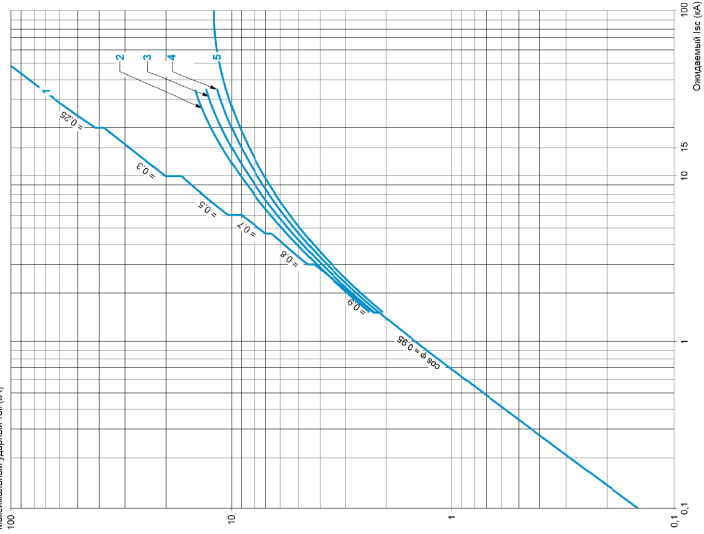


Рисунок Г.4 - Кривые отключения пускателей ПРК80

Динамический ударный ток

Иуд. = f (ожидаемый I_{sc}) при 1,05U_с = 435 В
Максимальный ударный ток (кА)



- 1 Максимальный ударный ток
- 2 56...80 А
- 3 40...63 А
- 4 25...40 А
- 5 16...25 А

Рисунок Г.5 - Токоограничение пускателей ПРК80 при коротком замыкании (трехфазная сеть, 400/415 В)

Термическое ограничение в КАЗс в области срабатывания магнитного расцепителя

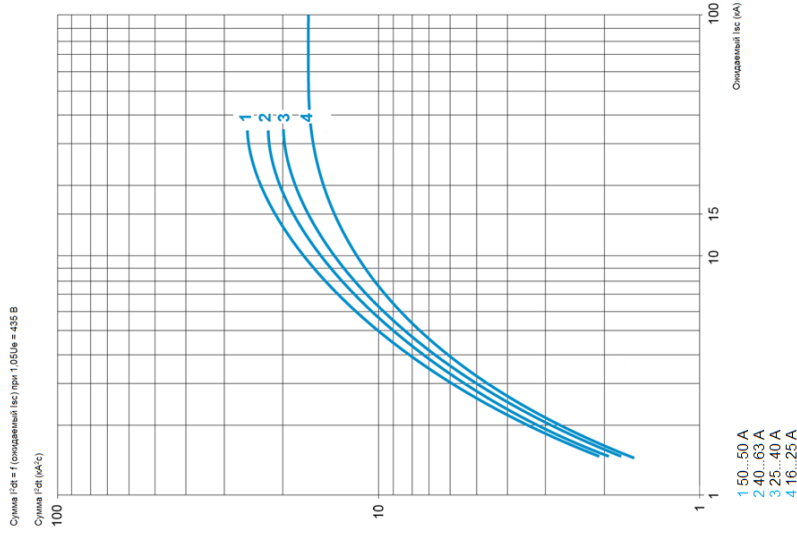
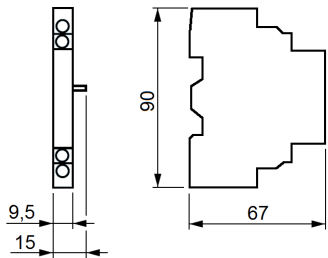


Рисунок Г.6 - Термическое ограничение пускателей ПРК80 при коротком замыкании

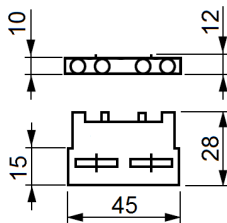
ПРИЛОЖЕНИЕ Д

Габаритные размеры и масса приставок



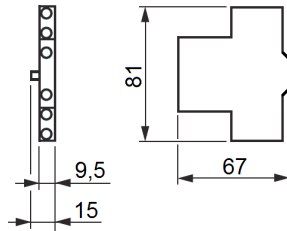
Масса – 40 г.

Рисунок Д.1 – Контакт сигнальный СК32 и контакт вспомогательный боковой КВ532



Масса – 17 г.

Рисунок Д.2 – Контакт вспомогательный поперечный КВП32



Масса – 60 г.

Рисунок Д.3 – Контакт вспомогательный боковой КВ580

ПРИЛОЖЕНИЕ Е

Схемы электрические принципиальные приставок

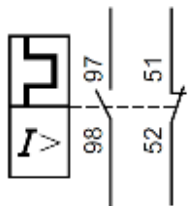


Рисунок Е.1 –
Контакт сигнальный
КС32-11

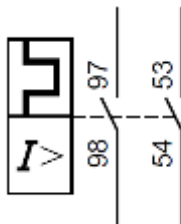


Рисунок Е.2 –
Контакт сигнальный
КС32-20

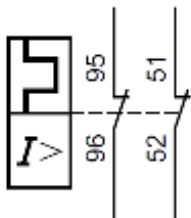


Рисунок Е.3 –
Контакт сигнальный
КС32-02

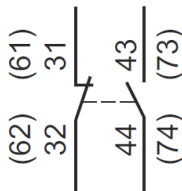


Рисунок Е.4 –
Контакт вспомога-
тельный боковой
КВ32-11

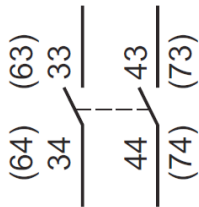


Рисунок Е.5 –
Контакт вспомога-
тельный боковой
КВБ32-20

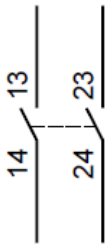


Рисунок Е.7 –
Контакт вспомога-
тельный попереч-
ный КВП32-20

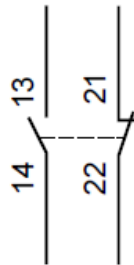


Рисунок Е.6 –
Контакт вспомога-
тельный попереч-
ный КВП32-11

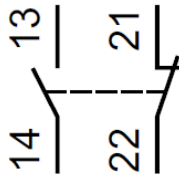
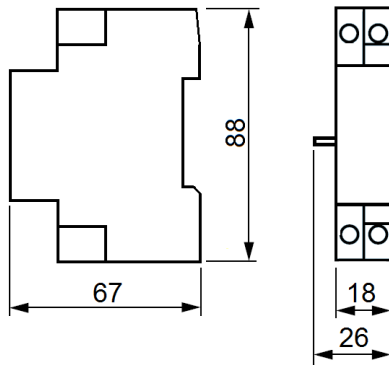


Рисунок Е.8 –
Контакт вспомога-
тельный боковой
КВБ80-11

ПРИЛОЖЕНИЕ Ж
Габаритные размеры и масса расцепителя независимого и
расцепителя минимального напряжения



Масса – 96 г.

Рисунок Ж.1 – Расцепитель независимый РН32
и расцепитель минимального напряжения РМН32

ПРИЛОЖЕНИЕ И
Схемы электрические принципиальные расцепителя независимого
и расцепителя минимального напряжения



Рисунок И.1 – Расцепитель независимый РН32

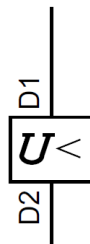


Рисунок И.2 – Расцепитель минимального напряжения РМН32

ПРИЛОЖЕНИЕ К
Подключение аксессуаров к пускателям

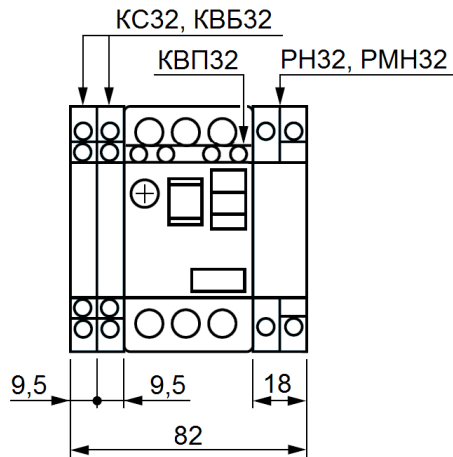


Рисунок К.1 – Подключаемые аксессуары к пускателю ПРК32

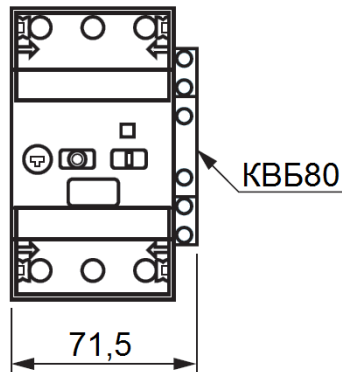
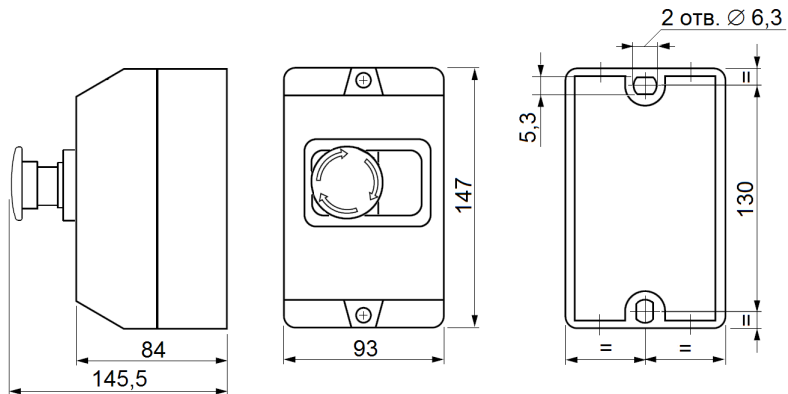


Рисунок К.2 – Подключаемые аксессуары к пускателю ПРК80

ПРИЛОЖЕНИЕ Л
Габаритные размеры и масса оболочки



Масса – 420 г.

Рисунок Л.1 – Оболочка защитная с кнопкой "СТОП" IP55

ПРИЛОЖЕНИЕ М
Рабочее положение пускателей

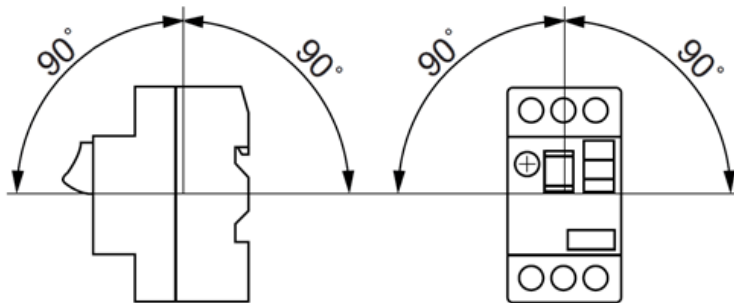


Рисунок М.1 – Пускатель ПРК32

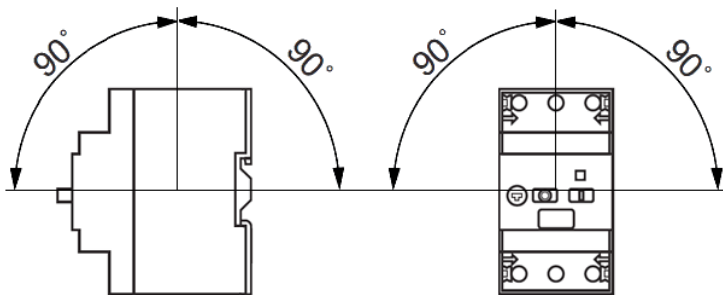


Рисунок М.2 – Пускатель ПРК80

ДЛЯ ЗАМЕТОК

ДЛЯ ЗАМЕТОК

Свидетельство о приемке

Контактор(ы) (типоисполнение и дату изготовления см. на табличке) соответствует(ют) требованиям ТУ3420-091-05758109-2016 и признан(ы) годным(и) к эксплуатации.

Технический контроль произведен



ОСНОВАН В 1945

Россия, 305000, г. Курск, ул. Луначарского, 8