

## Приложение А

### Структура условного обозначения выключателей

ВА47-29	-	X	X	X	XX	-	УХЛЗ
1		2	3	4	5		6

- 1 - тип выключателя;
- 2 - число полюсов;
- 3 - буква «N» при наличии полюса без расцепителей;
- 4 - обозначение типа защитной характеристики: B, C, D;
- 5 - значение номинального тока максимального расцепителя;
- 6 - обозначение климатического исполнения и категории размещения по ГОСТ 15150.

## Приложение Б

### Время-токовые характеристики выключателей в цепи переменного тока при контрольной температуре плюс 30°C

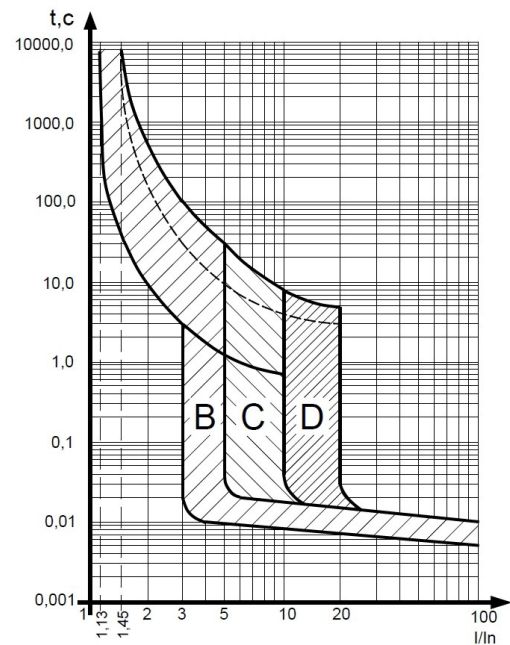


Рисунок Б.1  
Пунктирная линия – верхняя граница время-токовой характеристики для автоматических выключателей с номинальным током  $I_n \leq 32A$ .

## Приложение В

### Габаритные, установочные и присоединительные размеры

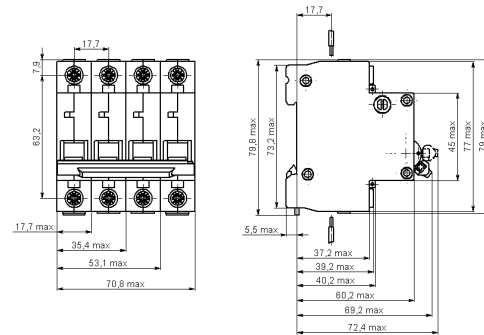


Рисунок В.1

## Приложение Г

### Принципиальные электрические схемы выключателей

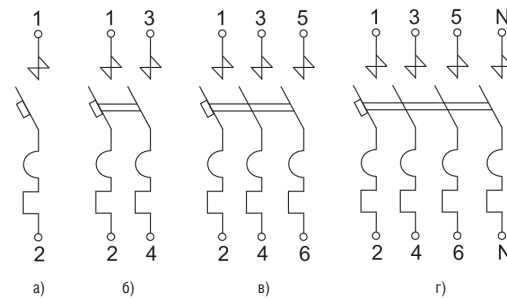


Рисунок Г.1  
а) однополюсного;  
б) двухполюсного с двумя защищенными полюсами;  
в) трехполюсного с тремя защищенными полюсами;  
г) четырехполюсного с четырьмя защищенными полюсами.

# ВЫКЛЮЧАТЕЛИ АВТОМАТИЧЕСКИЕ ТИПА ВА47-29

**КЭАЗ**  
ОСНОВАН В 1945

Россия, 305000, г. Курск, ул. Луначарского, 8

## СВИДЕТЕЛЬСТВО О ПРИЕМКЕ

Выключатель автоматический типа ВА47-29 соответствует ГОСТ ИЕС 60898-1 (бытового назначения), ТР ТС 004/2011 и признан годным к эксплуатации.

Дата изготовления указана на упаковке.

Технический контроль произведен \_\_\_\_\_

## 1 НАЗНАЧЕНИЕ

1.1 Настоящее руководство по эксплуатации предназначено для ознакомления с техническими данными, устройством, правилами эксплуатации, хранения и заказа модульных стационарных воздушных автоматических выключателей типа ВА47-29 (далее «выключатели»).

1.2 Выключатели предназначены для применения в электрических цепях напряжением до 400 В переменного тока частоты 50 Гц, их защиты при перегрузках и коротких замыканиях, проведения тока в нормальном режиме и оперативных включений и отключений указанных цепей.

1.3 Выключатели соответствуют требованиям ГОСТ IEC 60898-1, TP TC 004/2011.

## 2 ТЕХНИЧЕСКИЕ ХАРАКТЕРИСТИКИ

2.1 Основные характеристики выключателей приведены в таблице 1.

Таблица 1 - Основные характеристики выключателей

Наименование параметра	Значение	
Число полюсов	1, 2, 3, 4	
Номинальное рабочее напряжение в цепи переменного тока частоты 50 Гц, В	однополюсные	230/400
	двухполюсные	230
	трехполюсные, четырехполюсные	400
Минимальное рабочее напряжение, В	12	
Тип защитной характеристики	B, C, D	
Номинальный рабочий ток, А	1, 2, 3, 4, 5, 6, 8, 10, 16, 20, 25, 32, 40, 50, 63	
Номинальная предельная наибольшая отключающая способность, I <sub>сн</sub> , А	4 500	
Климатическое исполнение и категория размещения по ГОСТ 15150	УХЛ3	
Степень защиты от доступа к опасным частям и от прикосновения внешних твердых предметов по ГОСТ 14254	IP20	
Коммутационная износостойкость, циклов	4 000	
Общая износостойкость, циклов	10 000	
Сечение присоединяемых проводников, мм <sup>2</sup>	1,5 ÷ 25	
Средний срок службы выключателя, лет	10	
Режим эксплуатации	продолжительный	
Наличие драгоценных металлов: серебро, не более, г/полюс	0,0595	
Масса одного полюса, не более, кг	0,125	
Диапазон рабочих температур, °С	-60 ÷ +40	

2.2 Защитные характеристики выключателей при контрольной температуре плюс 30°С соответствуют требованиям ГОСТ IEC 60898-1 и приведены в таблице 2.

Таблица 2

Тип защитной характеристики	Испытательный ток	Начальное состояние	Пределы времени расцепления или нерасцепления	Требуемые результаты
B, C, D	1,13 I <sub>n</sub>	Холодное	t ≥ 1 с	Без расцепления
	1,45 I <sub>n</sub>	Немедленно после испытания на номинальный ток 1,13 I <sub>n</sub>	t < 1 с	Расцепление
	2,55 I <sub>n</sub>	Холодное	1 с < t ≤ 60 с (при I <sub>n</sub> ≤ 32А) 1 с < t ≤ 120 с (при I <sub>n</sub> > 32А)	Расцепление
B	3 I <sub>n</sub>	Холодное	t в течении 0,1 с	Без расцепления
C	5 I <sub>n</sub>			
D	10 I <sub>n</sub>			
B	5 I <sub>n</sub>	Холодное	t в течении 0,1 с	Расцепление
C	10 I <sub>n</sub>			
D	20 I <sub>n</sub>			

Примечания:  
1 Термин «холодное» означает состояние без предварительного пропускания тока.  
2 Условные токи нерасцепления 1,13 I<sub>n</sub> и расцепления 1,45 I<sub>n</sub> проверяются при пропускании тока через все полюса выключателя, соединенные последовательно, начиная с холодного состояния.

Потери мощности на полюс выключателя не должны превышать указанных в таблице 3.

Таблица 3

Ряд номинальных токов I <sub>n</sub> , А	Максимальные потери мощности на полюс, Вт	Ряд номинальных токов I <sub>n</sub> , А	Максимальные потери мощности на полюс, Вт
1, 2, 3, 4, 5, 6, 8, 10	3	40	7,5
13, 16	3,5	50	9
20, 25	4,5	63	13
32	6		

2.3 Зависимость коэффициента нагрузки (K<sub>t</sub>) выключателя от температуры окружающей среды при одиночной установке и коэффициента нагрузки (K<sub>N</sub>) от количества полюсов приведены на рисунках 1 и 2 соответственно.

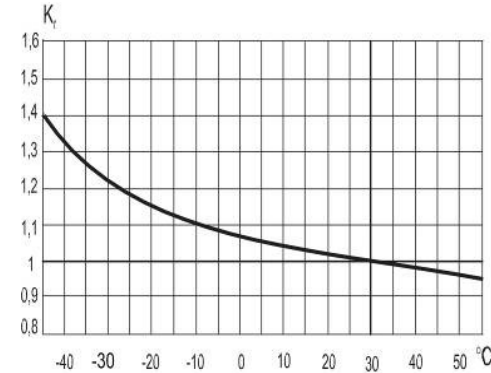


Рисунок 1

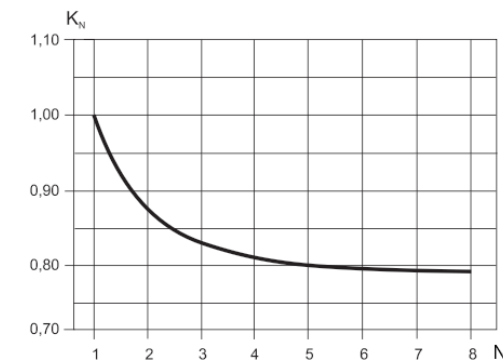


Рисунок 2

Ток неотключения (I<sub>неоткл</sub>) для размещенных рядом друг с другом автоматических выключателей в зависимости от их количества (N) и температуры окружающей среды определяется по формуле:

$$I_{\text{неоткл}} = 1,13 \cdot I_n \cdot K_t \cdot K_N$$

где I<sub>n</sub> – номинальный ток при температуре настройки тепловых расцепителей +30°С (указанный на маркировке);

K<sub>t</sub> – коэффициент нагрузки в зависимости от количества полюсов;  
K<sub>N</sub> – коэффициент нагрузки в зависимости от температуры окружающей среды.

## 3 УСТРОЙСТВО И РАБОТА ВЫКЛЮЧАТЕЛЯ

3.1 Выключатель состоит из следующих основных узлов: механизма свободного расцепления, контактной системы, дугогасительного устройства, электромагнитного и теплового максимальных расцепителей тока.

3.2 Коммутационное положение выключателя указывается положением его ручки:

- включенное положение - знаком «I»;
- отключенное положение - знаком «O».

Отключение выключателя при перегрузках, коротких замыканиях происходит независимо от того, удерживается ли ручка во включенном положении или нет.

3.3 Максимальные расцепители тока выключателя изготавливаются с нерегулируемыми в условиях эксплуатации уставками по току срабатывания.

## 4 УКАЗАНИЕ МЕР БЕЗОПАСНОСТИ

4.1 Монтаж, подключение и эксплуатация выключателей должны производиться в соответствии с документами: «Правила технической эксплуатации электроустановок потребителей», «Межотраслевые правила по охране труда (правила безопасности) при эксплуатации электроустановок», «Руководство по эксплуатации» и осуществляться только квалифицированным электротехническим персоналом. Возможность использования выключателей в условиях, отличных от указанных в разделе 7, должна согласовываться с изготовителем.

4.2 Монтаж и осмотр выключателей должны производиться при снятом напряжении.

4.3 В качестве указателя коммутационного положения выключателя используется ручка управления.

4.4 По способу защиты от поражения электрическим током выключатель соответствует классу защиты «O» по ГОСТ 12.2.007.0.

4.5 Эксплуатация выключателей должна производиться в нормальных условиях относительно опасности трекинга при отсутствии электропроводящей пыли, агрессивной среды, разрушающей контакты.

## 5 ПОРЯДОК УСТАНОВКИ

5.1 Перед установкой выключателя необходимо проверить:

- соответствие исполнения выключателя предназначенному к установке;
- внешний вид, отсутствие повреждений;
- четкость включения и отключения вручную.

5.2 Выключатели устанавливаются в распределительных щитах со степенью защиты не ниже IP30 по ГОСТ 14254 на стандартных 35 мм рейках.

5.3 Напряжение от источника питания подводится к выводу со стороны маркировки знака «I».

5.4 Затяжка винтов крепления токоподводящих проводников должна производиться с крутящим моментом (2±0,4) Н·м.

## 6 ТЕХНИЧЕСКОЕ ОБСЛУЖИВАНИЕ

6.1 При нормальных условиях эксплуатации необходимо проводить осмотр выключателей один раз в год.

При осмотре производится:

- удаление пыли и грязи;
- проверка надежности крепления выключателей к DIN-рейке;
- проверка затяжки винтов крепления токоподводящих проводников;
- включение и отключение выключателей без нагрузок;
- проверка работоспособности выключателей в составе аппаратуры при проверке ее на функционирование при рабочих режимах.

6.2 При отключении выключателя при коротких замыканиях повторное включение производится после устранения причин, вызвавших короткое замыкание.

6.3 Выключатели в условиях эксплуатации не ремонтпригодны.

6.4 При обнаружении неисправности выключатели подлежат замене.

## 7 УСЛОВИЯ ЭКСПЛУАТАЦИИ

7.1 Диапазон рабочих температур от минус 60°С до плюс 40°С (без выпадения росы и инея).

7.2 Высота монтажной площадки над уровнем моря не более 2000 м.

7.3 Относительная влажность не более 50% при температуре плюс 40°С.

7.4 Рабочее положение в пространстве вертикальное, знаком «I» (включено) – вверх (допускаются повороты в плоскости установки до 90° в любую сторону).

7.5 Механические воздействующие факторы – по группе М3 ГОСТ 30631.

## 8 ТРАНСПОРТИРОВАНИЕ И ХРАНЕНИЕ

8.1 Транспортирование выключателей в части воздействия механических факторов осуществляется по группе С ГОСТ 23216, климатических факторов по группе 5 ГОСТ 15150.

8.2 Хранение выключателей в части воздействия климатических факторов по группе 1 ГОСТ 15150. Хранение выключателей осуществляется в упаковке изготовителя в помещении с естественной вентиляцией при температуре окружающего воздуха от минус 45°С до плюс 50°С и относительной влажности 60-70%.

8.3 Допустимые сроки хранения 2 года.

8.4 Транспортирование упакованных выключателей должно исключать возможность непосредственного воздействия на них атмосферных осадков и агрессивных сред.

## 9 КОМПЛЕКТ ПОСТАВКИ

- Выключатель типа ВА47-29 (типоспособление см. на маркировке);
- Руководство по эксплуатации - 1 шт. в упаковку.

## 10 ГАРАНТИЙНЫЕ ОБЯЗАТЕЛЬСТВА

10.1 Изготовитель гарантирует соответствие характеристик выключателей при соблюдении потребителем условий транспортирования, хранения, монтажа и эксплуатации.

10.2 Гарантийный срок устанавливается 5 лет со дня ввода выключателей в эксплуатацию, но не более 6 лет с даты изготовления.

## 11 СВЕДЕНИЯ ОБ УТИЛИЗАЦИИ

Выключатель после окончания срока службы подлежит разборке и передаче организациям, которые перерабатывают черные и цветные металлы.

Опасных для здоровья людей и окружающей среды веществ и металлов в конструкции выключателя нет.

## 12 СВЕДЕНИЯ О РЕАЛИЗАЦИИ

Выключатели не имеют ограничений по реализации.

## 13 СВЕДЕНИЯ ОБ ИЗГОТОВИТЕЛЕ

Страна-изготовитель: Китай  
Компания: Changan Group Co., Ltd  
Адрес: No.288th. Wei 17 Road, Economic Development Zone, Yueqing City Zhejiang, China.

Телефон: (+86) 577-62763666, факс (+86) 577-62774090

Импортер: Россия

Компания: АО «КЭАЗ»

Место нахождения (адрес юридического лица): 305000, Россия, Курская область, город Курск, улица Луначарского, дом 8

Телефон: +7(4712)39-99-11

e-mail: keaz@keaz.ru

Сайт: www.keaz.ru