

**КОНТАКТОРЫ И ПУСКАТЕЛИ
ЭЛЕКТРОМАГНИТНЫЕ СЕРИИ ПМ12
НА НОМИНАЛЬНЫЕ ТОКИ 160 И 180 А**

**Руководство по эксплуатации
ГЛЦИ.644436.002-01 РЭ**

Содержание

1. ОПИСАНИЕ И РАБОТА	5
1.1. Назначение изделия.....	5
1.2. Технические характеристики	10
1.3. Комплектность	18
1.4. Устройство и работа	20
1.5. Маркировка и упаковка	24
2. ИСПОЛЬЗОВАНИЕ ПО НАЗНАЧЕНИЮ	26
2.1. Эксплуатационные ограничения	26
2.2. Подготовка изделия к использованию.....	27
2.3. Использование изделия.....	28
3. ТЕХНИЧЕСКОЕ ОБСЛУЖИВАНИЕ	30
3.1. Общие указания	30
3.2. Меры безопасности	30
3.3. Консервация.....	31
4. ТЕКУЩИЙ РЕМОНТ	31
5. ТРАНСПОРТИРОВАНИЕ И ХРАНЕНИЕ	32
6. УТИЛИЗАЦИЯ	33
Приложение А (справочное) Структура условного обозначения контакторов	34
Приложение Б (обязательное) Габаритные, установочные размеры, масса контакторов, пускателей и ограничителей перенапряжений.	37
Приложение В (обязательное) Схемы электрические принципиальные контакторов и пускателей	46
Приложение Г (обязательное) Схемы электрические включения ограничителей перенапряжений	54

Настоящее «Руководство по эксплуатации» (далее по тексту РЭ) предназначено для изучения конструкции и принципа действия контакторов и пускателей (контакторы с электротепловым реле) электромагнитных (именуемые в дальнейшем «контакторы» и «пускатели» соответственно), их технических характеристик, правил эксплуатации, обслуживания, транспортирования и хранения.


Обслуживание контакторов и пускателей должно производиться квалифицированным персоналом, имеющим допуск для работы на установках с напряжением до 1000 В.

Настоящее РЭ распространяется на контакторы и пускатели серии ПМ12 на номинальные токи 160 и 180 А.

Контакторы и пускатели полностью соответствуют требованиям ТУ3427-034-05758144-2007 «Контакторы и пускатели электромагнитные серии ПМ12 на номинальные токи от 100 до 400 А» при соблюдении потребителем условий эксплуатации, транспортирования, хранения и монтажа, установленных настоящим РЭ.

Гарантийный срок эксплуатации — два года со дня ввода контактора и пускателя в эксплуатацию, но не более двух с половиной лет со дня получения контактора и пускателя потребителем от предприятия-изготовителя или с момента проследования их через границу государства-изготовителя.

Надежность и долговечность контакторов и пускателей обеспечивается не только качеством самого устройства, но и правильным соблюдением режимов и условий эксплуатации, поэтому выполнение всех требований, изложенных в настоящем РЭ, является обязательным.

Контакторы и пускатели сертифицированы и маркируются знаком 

Предприятие-изготовитель:

Россия, АО «Кашинский завод электроаппаратуры», 171640, Тверская обл., г. Кашин, ул. Анатолия Луначарского, 1.

1. ОПИСАНИЕ И РАБОТА

1.1. Назначение изделия

1.1.1. Контакторы и пускатели предназначены преимущественно для дистанционного пуска непосредственным подключением к сети, остановки и реверсирования трехфазных асинхронных электродвигателей с короткозамкнутым ротором.

Контакторы и пускатели применяются в основном в стационарных установках в качестве комплектующих изделий в схемах управления электроприводами в цепях переменного тока напряжением до 660 В частотой 50 и 60 Гц.

1.1.2. Для подавления перенапряжений, возникающих на катушках контакторов, используются ограничители перенапряжений типа ОПН, которые включаются параллельно катушкам контакторов и устанавливаются непосредственно на аппарате.

Контакторы и пускатели, комплектуемые ограничителями перенапряжений, пригодны для работы в системах управления с применением микропроцессорной техники.

1.1.3. Типоисполнения ограничителей перенапряжений в зависимости от элементной базы согласно таблице 1.

Таблица 1

Типоисполнения ограничителей перенапряжений в зависимости от номинального питающего напряжения цепи управления и элементной базы		
Us, В	R-C	Варисторная
24	ОПН-170	-
48	ОПН-171	-
110	ОПН-172	ОПН-272
220	ОПН-173	ОПН-273
380	ОПН-174	ОПН-274

1.1.4. Пускатели осуществляют защиту управляемых электродвигателей от перегрузок недопустимой продолжительности и от токов, возникающих при обрыве одной из фаз.

1.1.5. Структуры условного обозначения контакторов, пускателей и ограничителей перенапряжений приведены в приложении А.

1.1.6. Климатическое исполнение контакторов, пускателей и ограничителей перенапряжений по ГОСТ 15 150-69:

- У2, У3, УХЛ4 - для нужд народного хозяйства в районы с умеренным и холодным климатом и для поставок на экспорт в страны с умеренным климатом;
- Т2, Т3 - для поставок на экспорт в страны с тропическим климатом;
- УХЛ2, УХЛ3 - для нужд народного хозяйства в районы с холодным климатом.

Контакторы, пускатели и ограничители перенапряжений ОПН климатического исполнения УХЛ4 пригодны для применения в условиях климатического исполнения У3.

1.1.7. Контакторы и пускатели серии ПМ12 пригодны для применения в электрооборудовании АЭС при условии изготовления их со специальными требованиями документации.

1.1.8. Индексы обозначения типоисполнений контакторов и пускателей, предназначенных для нужд народного хозяйства и для поставок на экспорт в районы с умеренным и холодным климатом, в соответствии с таблицей 2.

Индексы обозначения типоисполнений контакторов и пускателей, предназначенных для поставок на экспорт в страны с тропическим климатом, в соответствии с таблицей 2, при этом в обозначении типоисполнений «УХЛ4» и «У3» заменяются на «Т3», «У2» - на «Т2».

В таблице 2 приняты следующие условные обозначения:

- з - замыкающий контакт;
- р - размыкающий контакт;
- П - кнопка «Пуск», осуществляющая включение контактора или пускателя нереверсивного исполнения;
- С - кнопка «Стоп», осуществляющая отключение контактора или пускателя;
- ПI - кнопка «Пуск I», осуществляющая включение первого аппарата в реверсивном контакторе или пускателе;
- ПII - кнопка «Пуск II», осуществляющая включение второго аппарата в реверсивном контакторе или пускателе;
- Л - лампа сигнальная.

1.1.9. По согласованию потребителя с изготовителем допускается изготовление исполнений контакторов и пускателей с сочетанием контактов вспомогательной цепи и напряжением включающих катушек, отличных от указанных в настоящем РЭ.

1.1.10. Высота над уровнем моря не более 2000 м. Допускается применение контакторов и пускателей в цепях с номинальным напряжением до 380 В на высоте над уровнем моря до 4300 м. При этом температура окружающего воздуха не должна превышать плюс 28 °С, номинальные рабочие токи контакторов и пускателей должны быть снижены на 10 %, электрическая прочность изоляции уменьшается до 2000 В переменного тока (действующее значение).

1.1.11. Контактторы и пускатели обеспечивают нормальную работу при воздействии механических факторов внешней среды по группе условий эксплуатации М7 по ГОСТ 17516.1-90. При этом вибрационные нагрузки с частотой от 10 до 100 Гц при ускорении до 10 м/с² (1 g).

Таблица 2

Степень защиты	Наличие и условное обозначение кнопок	Число и исполнение контактов вспомогательной цепи	Индексы обозначения			
			контакторов		пускателей	
			неревверсивных	реверсивных	неревверсивных	реверсивных
IP00	Без кнопок	2з+2р	ПМ12-160100 УХЛ4; ПМ12-180100 УХЛ4	-	ПМ12-160200 УХЛ4; ПМ12-180200 УХЛ4	-
		4з+4р	-	ПМ12-160500 УХЛ4; ПМ12-180500 УХЛ4	-	ПМ12-160600 УХЛ4; ПМ12-180600 УХЛ4
IP20	Без кнопок	2з+2р	ПМ12-160150 УХЛ4 ПМ12-180150 УХЛ4	-	-	-
IP40	Без кнопок	2з+2р	ПМ12-160140 У3; ПМ12-180140 У3	-	ПМ12-160240 У3; ПМ12-180240 У3	-
		4з+4р	-	ПМ12-160540 У3; ПМ12-180540 У3	-	ПМ12-160640 У3; ПМ12-180640 У3
	П+С	2з+2р	ПМ12-160160 У3; ПМ12-180160 У3	-	ПМ12-160260 У3; ПМ12-180260 У3	-
	П+С+Л	2з+2р	-	-	ПМ12-160270 У3; ПМ12-180270 У3	-
	П+П+С	4з+4р	-	ПМ12-160560 У3; ПМ12-180560 У3	-	ПМ12-160660 У3; ПМ12-180660 У3
	П+П+С+Л	4з+4р	-	-	-	ПМ12-160670 У3; ПМ12-180670 У3
IP54	Без кнопок	2з+2р	ПМ12-160110 У2; ПМ12-180110 У2	-	ПМ12-160210 У2; ПМ12-180210 У2	-
		4з+4р	-	ПМ12-160510 У2; ПМ12-180510 У2	-	ПМ12-160610 У2; ПМ12-180610 У2
	П+С	2з+2р	ПМ12-160120 У2; ПМ12-180120 У2	-	ПМ12-160220 У2; ПМ12-180220 У2	-
	П+С+Л	2з+2р	-	-	ПМ12-160230 У2; ПМ12-180230 У2	-
	П+П+С	4з+4р	-	ПМ12-160520 У2; ПМ12-180520 У2	-	ПМ12-160620 У2; ПМ12-180620 У2
	П+П+С+Л	4з+4р	-	-	-	ПМ12-160630 У2; ПМ12-180630 У2

Примеры записи обозначения контакторов и пускателей при их заказе и в документации другого изделия

1 Контакттор на номинальный ток 160 А исполнения по износостойкости В, неперевсивный, степени защиты IP20, с включающей катушкой на напряжение 220 В, частоты 50 Гц:

а) для поставок внутри страны в районы с умеренным и холодным климатом - «Контакттор ПМ12-160150 УХЛ4В. 220 В. ТУ 3427-034-05758144-2007»;

б) для поставок на экспорт в страны с умеренным и холодным климатом — «Контакттор ПМ12-160150 УХЛ4В. 220 В. Экспорт. ТУ 3427-034-05758144-2007»;

в) для поставок на экспорт в страны с тропическим климатом - «Контакттор ПМ12-160150 ТЗВ. 220 В. Экспорт. ТУ 3427-034-05758144-2007».

2 Контакттор на номинальный ток 180 А исполнения по износостойкости В, неперевсивный, степени защиты I00, с включающей катушкой на напряжение 220 В, частоты 50 Гц, с ограничителем перенапряжений на базе R-С цепочки для поставок внутри страны в районы с умеренным и холодным климатом:

«Контакттор ПМ12-180100УХЛ4В. 220В. ТУ3427-034-05758144-2007.

Ограничитель перенапряжений ОПН-173 УХЛ4. ТУ 3427-034-05758144-2007».

3 Пускатель на номинальный ток 160 А исполнения по износостойкости В, неперевсивный, с тепловым реле с ручным возвратом, одним размыкающим и одним замыкающим контактами, с диапазоном токовой уставки от 120 до 160 А, степени защиты IP40, с включающей катушкой на напряжение 220 В, частоты 50 Гц, для поставок внутри страны в районы с умеренным климатом:

«Пускатель ПМ12-160240 УЗВ. 220 В. 1602. ТУ 3427-034-05758144-2007».

4 Пример записи обозначения ограничителя перенапряжений на варисторной базе на номинальное напряжение 220 В частоты 50 Гц для установки на контакторы и пускатели серии ПМ12 на номинальные токи от 100 до 180 А для поставок внутри страны в районы с умеренным и холодным климатом:

«Ограничитель перенапряжений ОПН-273 УХЛ4. ТУ3427-034-05758144-2007».

Примечания

1 Частота сети 50Гц в обозначении контактора или пускателя не указывается, частота сети 60 Гц указывается после напряжения включающей катушки.

2 Ограничители перенапряжений ОПН могут заказываться по отдельным заказам. Комплектация и сборка пускателей ПМ12-160, ПМ12-180 с электротепловыми реле РТТ5-125, РТТ5-180 производится только предприятием-изготовителем.

1.2. Технические характеристики

1.2.1. Исполнение контакторов и пускателей по номинальному напряжению включающих катушек:

а) 24, 36, 40, 42, 48, 110, 127, 220, 230, 240, 380, 400, 415, 440, 500, 660 В частоты 50 Гц;

б) 24, 36, 48, 110, 115, 220, 230, 380, 415, 440 В частоты 60 Гц;

в) 24, 36, 40, 48, 110, 220, 380 В - частоты 50 и 60 Гц для пускателей с сигнальными лампами.

1.2.2. Контактторы и пускатели предназначены для продолжительного и прерывисто-продолжительного режима работы; допускается работа в повторно-кратковременном режиме. Номинальные рабочие токи при температуре окружающей среды до плюс 40 °С, в зависимости от номинального рабочего напряжения главной цепи контакторов и пускателей, для категории применения АС-3 в соответствии с таблицей 3.

Таблица 3

Номинальный ток, А	Номинальный рабочий ток контактов главной цепи контактора и пускателя (категория АС-3) в продолжительном и прерывисто-продолжительном режимах работы, А (при частоте 50, 60 Гц и напряжениях)					
	до 380 В		415, 440, 500 В		660 В	
	IP00 IP20	IP40 IP54	IP00 IP20	IP40 IP54	IP00 IP20	IP40 IP54
160	160	145	150	135	120	100
180	180	160	170	150	130	115

Примечания:

- 1 В повторно-кратковременном режиме работы среднеквадратичное значение тока при работе контактора и пускателя с заданной частотой включений, относительной продолжительностью включения не должно превышать значения номинального рабочего тока контактора и пускателя для данного напряжения.
- 2 Для пускателей номинальный рабочий ток определяется по максимальному току диапазона токовой уставки реле согласно таблицы 9.

1.2.3. Номинальные значения климатических факторов по ГОСТ 15543.1-89 и ГОСТ 15150-69 для исполнений УХЛ, У, Т и категорий размещения:

- 3, 4 - для контакторов и пускателей степени защиты IP00 и для неперверсивных контакторов степени защиты IP20 (при этом верхнее значение температуры окружающей среды плюс 40 °С, нижнее значение - минус 40 °С);

- 3 - для контакторов и пускателей степени защиты IP40 (при этом нижнее значение температуры окружающей среды минус 40 °С без искусственно регулируемых климатических условий);

- 2 - для контакторов и пускателей степени защиты IP54 (при этом для пускателей нижнее значение рабочей температуры минус 40 °С).

Допускается работа контакторов и пускателей степеней защиты IP00, IP20 при температуре окружающей среды до плюс 55 °С, при этом значения номинальных рабочих токов главных цепей в категории применения АС-3 при номинальном рабочем напряжении 380 В согласно таблице 4.

Значения номинальных рабочих токов контакторов в категории применения АС-1 приведены в таблице 4.

Таблица 4

Номинальный ток, А	Номинальный рабочий ток контакторов в категории применения АС-1, А	Номинальный рабочий ток в категории применения АС-3 контактов главной цепи контактора, А (при температуре, °С)		
		45	50	55
160	180	155	150	145
180	210	170	165	160

1.2.4. Механическая износостойкость контакторов и пускателей (без тока в цепи контактов) и коммутационная износостойкость контактов главной цепи контакторов и пускателей при номинальных рабочих токах, указанных в таблице 3, в категории основного применения АС-3, а также допустимая частота включений в час в соответствии с таблицей 5.

Таблица 5

Номинальный ток, А	Механическая износостойкость, Тм				Коммутационная износостойкость, Тк			
	Общий ресурс для исполнений по износостойкости, млн. циклов			Частота включений в час	Общий ресурс для исполнений по износостойкости, млн. циклов			Частота включений в час
	А	Б	В		А	Б	В	
160	10	5	5	2400	1,0	0,5	0,2	300
180								
<p>П р и м е ч а н и я</p> <p>1 Механическая износостойкость реверсивных контакторов и пускателей - не менее 5 млн. циклов, при этом частота включений должна составлять 1200 включений в час.</p> <p>2 При определении механической износостойкости допускается увеличение частоты включений, при условии сохранения теплового режима включающих катушек.</p>								

1.2.5. Коммутационная износостойкость контактов главной цепи контакторов и пускателей степени защиты IP00, IP20 в категории применения АС-4 при соответствующих номинальных рабочих токах согласно таблице 6.

1.2.6. Число и исполнение контактов вспомогательной цепи контакторов и пускателей приведены в таблице 2. Контакты вспомогательной цепи контакторов и пускателей рассчитаны на номинальное напряжение до 660 В переменного тока частоты 50 (60) Гц и до 440 В постоянного тока.

1.2.7. Контактры вспомогательной цепи контакторов и пускателей обеспечивают надежную работу контактов при коммутации тока, равного 10 мА при напряжении 24 В в пределах первого миллиона циклов срабатываний.

Таблица 6

Номинальный ток, А	Номинальные рабочие токи в категории применения АС-4, А			Коммутационная износостойкость			
	при напряжении			Общий ресурс для исполнений по износостойкости, млн. циклов			Частота включений в час при напряжении
	380 В	415В 440 В 500 В	660 В				
				А	Б	В	380-660 В
160	48	45	32	0,20	0,10	0,05	300
180	54	48	32				

1.2.8. Коммутационная износостойкость контактов вспомогательной цепи контакторов и пускателей в категориях применения АС-15 и DC-13 по ГОСТ Р 50030.5.1-2005 при значениях номинальных рабочих токов и номинальных рабочих напряжениях, указанных в таблице 7, не менее:

- а) 1,0 млн. циклов срабатываний - для класса износостойкости А;
- б) 0,5 млн. циклов - для класса Б;
- в) 0,2 млн. циклов - для класса В.

Таблица 7

Род тока, категория применения	Номинальное рабочее напряжение, В	Номинальный рабочий ток, А
Постоянный, DC-13	110	0,34
	220	0,15
	440	0,06
Переменный, АС-15	127	2,00
	220	1,50
	380	0,78
	500	0,50
	660	0,30

1.2.9. При отключении контактора или пускателя замыкание его размыкающих вспомогательных контактов должно происходить позже размыкания главных контактов и замыкающих вспомогательных контактов. Одновременное нахождение замыкающих и размыкающих вспомогательных контактов в замкнутом состоянии не допускается.

1.2.10. Значения мощностей, потребляемых включающими катушками, и время срабатывания контакторов и пускателей при номинальном напряжении соответствует следующим требованиям:

- мощность катушки при включении 515 ВА max;
- мощность катушки при удерживании 55 ВА max;
- время срабатывания от 15 до 35 мс.

1.2.11. Мощности управляемых электродвигателей исполнения с синхронной частотой вращения 1500 об/мин в зависимости от номинального тока контактора или пускателя и номинального рабочего напряжения в соответствии с таблицей 8.

Таблица 8

Номинальный ток, А	Номинальное рабочее напряжение, В	Мощность управляемого электродвигателя, кВт
160	380	75
	500	90
	660	100
180	380	90
	500	100
	660	110

1.2.12. Пускатели комплектуются электротепловыми реле типа РТТ5-125 или РТТ5-180. Максимальные токи продолжительного режима работы пускателей, диапазоны токовой уставки реле и типоразмеры применяемых реле в соответствии с таблицей 9.

Таблица 9

Тип пускателя	Обозначение типоразмера реле	Диапазон токовой уставки, А	Условное обозначение диапазона токовой уставки	Максимальные токи продолжительного режима работы, А
ПМ12-160	РТТ5-125-0801 РТТ5-125-0802 РТТ5-125-0803	58,0-69,0-80,0	80	80
	РТТ5-125-1001 РТТ5-125-1002 РТТ5-125-1003	74,0-87,0-100,0 (95)*	100	100 (95)*
	РТТ5-125-1251 РТТ5-125-1252 РТТ5-125-1253	93,0-110-125,0 (110)*	125	125 (110)*
	РТТ5-180-1601 РТТ5-180-1602 РТТ5-180-1603	120-138-160 (145)*	160	160 (145)*
ПМ12-180	РТТ5-125-1001 РТТ5-125-1002 РТТ5-125-1003	74,0-87,0-100,0 (95)*	100	100 (95)*
	РТТ5-125-1251 РТТ5-125-1252 РТТ5-125-1253	93,0-110-125,0 (110)*	125	125 (110)*
	РТТ5-180-1601 РТТ5-180-1602 РТТ5-180-1603	120-138-160 (145)*	160	160 (145)*
	РТТ5-180-1801 РТТ5-180-1802 РТТ5-180-1803	136-155-180 (160)*	180	180 (160)*
<p>*При температуре окружающей среды плюс 55 °С и для аппаратов в оболочках верхнее значение диапазона токовой уставки реле указано в скобках.</p> <p>П р и м е ч а н и е - Номинальные токи тепловых элементов относятся к температуре окружающего воздуха плюс 20 °С.</p>				

1.2.13. Ограничители перенапряжений ограничивают коммутационные перенапряжения на катушках управления аппарата до двукратного амплитудного значения напряжения цепи управления с учетом допустимого увеличения этого напряжения до 110 % номинального значения для напряжений 110, 220, 380 В и четырехкратного - для 24 и 48 В.

1.2.14. Номинальное напряжение по изоляции 660 В. Сопротивление изоляции для контакторов должно соответствовать ряду 2, а для пускателей - ряду 1 по ГОСТ 12434-83.

1.2.15. Номинальный условный ток короткого замыкания контакторов и пускателей ПМ12-160 и ПМ12-180-10 кА.

1.2.15.1. Для защиты контакторов и пускателей от коротких замыканий и обеспечения требований ГОСТ Р 50030.4.1-2002 к координации типа I рекомендуется применять указанные в таблице 10 трехполюсные автоматические выключатели типа ВА04-36, ВА06-36 (АЗКЗ) на номинальный ток 250 А. Допускается использовать автоматические выключатели других типов, но с аналогичными характеристиками.

Таблица 10

Тип контактора или пускателя	Тип теплового реле (уставка)	Характеристики АЗКЗ			
		Тип	Номинальный ток, А	Уставка расцепителя перегрузки, А	Уставка максимального расцепителя тока, А
ПМ 12-160	-	ВА04-36-34 ВА06-36-34	250	160	2000
ПМ12-180	-	ВА04-36-34 ВА06-36-34	250	200	2500
ПМ12-160	РТТ5-180 (120-160)А	ВА04-36-33 ВА06-36-33	250	-	1500
ПМ12-180	РТТ5-180 (136-180)А	ВА04-36-33 ВА06-36-33	250	-	2000

1.2.16. Для намотки включающих катушек контакторов применяется провод ПЭТВ-2 ТУ16-705.110-79. Диаметр провода (по металлу) и число витков в зависимости от частоты и номинального напряжения катушек приведены в таблице 11.

Таблица 11

Частота, Гц	Номинальное напряжение включающей катушки, В	Число витков	Диаметр провода (по металлу), мм
50	24	110±3	1,400
	36	166±3	1,120
	40	184±3	1,060
	42	193±5	1,000
	48	221 ±5	0,950
	110	506±5	0,630
	127	584±5	0,560
	220	1010±10	0,425
	230	1058±10	0,400
	240	1104±10	0,400
	380	1747±15	0,315
	400	1839±15	0,300
	415	1908±15	0,300
	440	2023±20	0,280
	500	2299±20	0,265
660	3035±25	0,236	
60	24	92±3	1,500
	36	136±3	1,250
	48	184±3	1,060
	110	422±5	0,670
	115	441 ±5	0,670
	220	843±10	0,475
	230	881±10	0,450
	380	1456±15	0,355
	415	1686±15	0,355
	440	1572±15	0,315

1.2.17. Величины растворов и провалов контактов контактора приведены в таблице 12.

Таблица 12

Исполнение аппарата	Главные контакты		Вспомогательные контакты			
	Раствор, мм	Провал, мм	Размыкающие		Замыкающие	
			Раствор, мм	Провал, мм	Раствор, мм	Провал, мм
ПМ12-180 кл. А	$7,1^{+0,63}_{-0,12}$	$3,9^{-0,2}_{-1,1}$	$7,5^{+0,46}_{-0,54}$	$3,5^{+0,03}_{-0,72}$	$7,5^{+0,28}_{-0,34}$	$3,5^{+0,31}_{-0,61}$
ПМ12-180 кл. Б ПМ12-160 кл. А	$7,5^{+0,63}_{-0,12}$	$3,5^{-0,2}_{-1,1}$				
ПМ12-180 кл. В ПМ12-160 кл. Б	$8,1^{+0,63}_{-0,12}$	$2,9^{-0,2}_{-1,1}$				
ПМ12-160 кл. В	$8,5^{+0,63}_{-0,12}$	$2,5^{-0,2}_{-1,1}$				

1.2.18. Габаритные, установочные размеры и масса контакторов и пускателей должны соответствовать данным, указанным в приложении Б.

1.2.19. Схемы электрические принципиальные в состоянии поставок контакторов и пускателей в соответствии с приложением В.

1.2.20. Схемы электрические включения ограничителей перенапряжений в соответствии с приложением Г.

1.3. Комплектность

1.3.1. В комплект поставки входят:

- контактор или пускатель - 1 шт.;
- ограничитель перенапряжений (по заказу) - 1 шт. для нереверсивного контактора или пускателя и 2 шт. для реверсивного контактора или пускателя;
- паспорт - 1 экземпляр.

Примечание - Ограничители перенапряжений поставляются в отдельной упаковке независимо от контактора или пускателя.

1.3.2. По требованию заказчика предприятие-изготовитель должно поставлять «Руководство по эксплуатации» в необходимом количестве за дополнительную плату.

1.3.3. Контактторы и пускатели поставляются без запасных частей. Предприятие-изготовитель должно предусмотреть производство запасных частей, указанных в таблице 12а.

Таблица 12 а

Наименование	Количество на один контактор или пускатель, шт.	
	неревверсивный	реверсивный
Контакт неподвижный (главный)	6	12
Мостик контактный (главный)	3	6
Пружина (возвратная)	2	4
Группа контактная (вспомогательной цепи)	2	4
Катушка (включающая)	1	2

1.3.4. По требованию заказчика допускается отдельная поставка деталей и сборочных единиц контакторов и пускателей.

1.4. Устройство и работа

1.4.1. Контакторы неререверсивные

1.4.1.1. Общий вид контакторов в соответствии с рисунком 1. Контакторы имеют прямоходовую магнитную систему с Ш-образным сердечником (1) и плоским якорем (2).

Базовой деталью контакторов является силуминовый корпус (3), на ребрах которого с помощью двух обойм (4), охватывающих с двух сторон сердечник (1), фиксируется магнитная система. Сердечник установлен на четырех амортизаторах (5), размещенных в гнездах обойм, и служащих для смягчения удара при включении. Амортизаторы выполнены с выступами, заходящими в отверстия на стенках корпуса и крышки (6) контакторов. На среднем керне сердечника расположена включающая катушка (7), положение которой фиксируется в обоймах.

На корпусе с помощью четырех винтов крепится контактная группа, состоящая из колодки (8), на которой установлены с помощью винтов неподвижные контакты (9) и выводные шины (10). Якорь установлен в обойме (11) с помощью осей и подпружинен с помощью двух резиновых прокладок (12). Узел обоймы с якорем связан осью с тремя траверсами (13), на которых установлены подпружиненные мостиковые контакты (15), а также с ползунами (14), направляющими движение подвижной части.

Дугогасительная камера (16) с помощью подпружиненных винтов (17) крепится к контактной группе и осуществляет гашение дуги с помощью дугогасительных пластин (18) и дугогасительного рога (19), установленных в каждом разрыве полюса.

На боковых поверхностях корпуса с двух сторон крепятся с помощью винтов группы контактные (20) вспомогательной цепи.

1.4.1.2. Для обеспечения степени защиты IP20 после монтажа главной цепи на выводные шины одеваются крышки (21).

1.4.1.3. Ограничитель перенапряжений устанавливается со стороны верхних выводов на крышке (6).

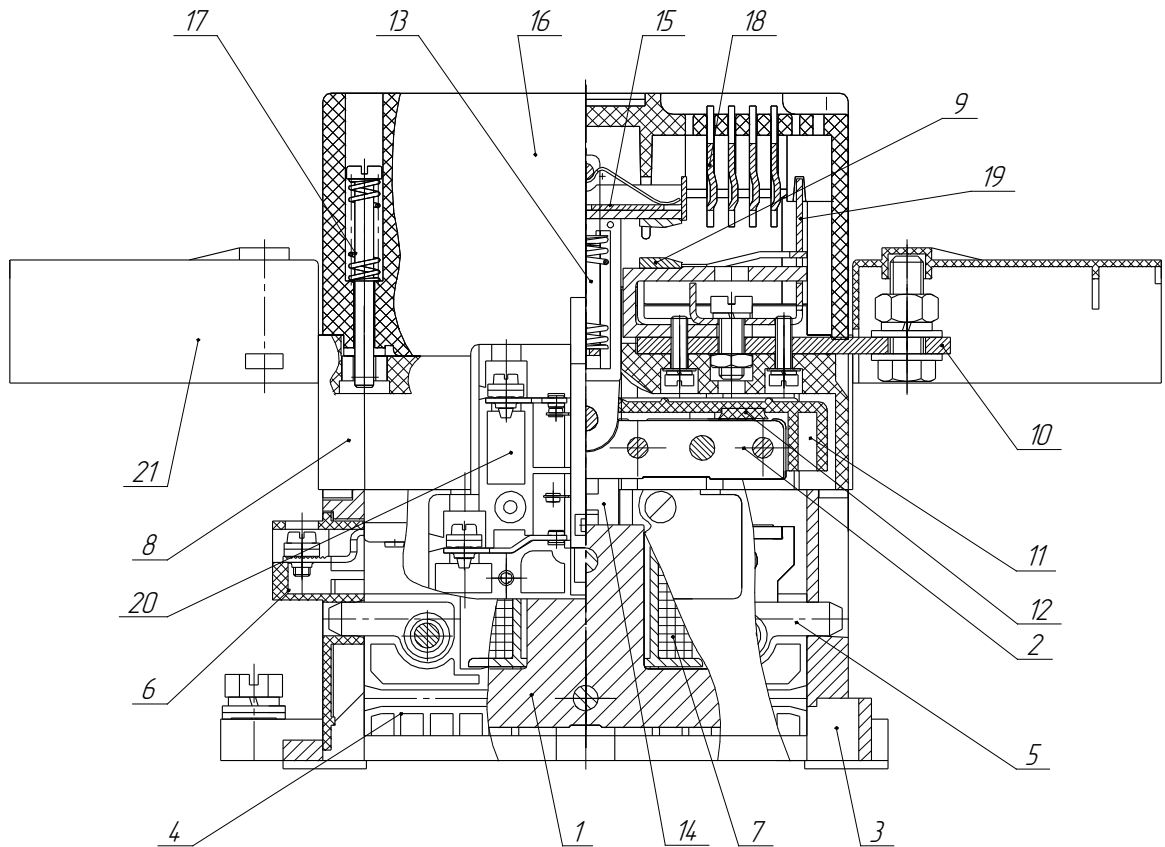


Рисунок 1 - Контактор нереверсивный
 ПМ12-180100; ПМ12-180150; ПМ12-160100; ПМ12-160150

1.4.2. Контактторы реверсивные

1.4.2.1. Реверсивные контакторы представляют собой два контактора, закрепленных на общей скобе, с установленной механической блокировкой и смонтированной цепью электрической блокировки по катушкам. В схеме электрической блокировки задействовано по одному замыкающему и одному размыкающему контакту вспомогательной цепи каждого из контакторов реверсивного аппарата.

1.4.3. Пускатели неререверсивные и реверсивные

1.4.3.1. Неререверсивные и реверсивные пускатели состоят из соответствующего контактора с присоединенным к нему реле РТТ5-125 или РТТ5-180. Реле присоединяется путем соединения нижних (относительно рабочего положения) выводов контактора с выводами теплового реле, при этом Г-образный выступ скобы теплового реле должен зайти в паз на корпусе контактора.

1.4.4. Контактторы и пускатели (изделия) в оболочках степеней защиты IP40, IP54

1.4.4.1. Изделие состоит из контактора или пускателя открытого исполнения, помещенного в металлическую оболочку, имеет законченные электрические соединения. Указанные на схемах приложения В штрих-пунктиром проводники в состоянии поставки не выполняются.

1.4.4.2. На изделии, в зависимости от исполнения, могут устанавливаться кнопки управления и блок сигнальной лампы.

1.4.4.3. Кнопки управления, встроенные в оболочку контакторов и пускателей, имеют цвета и знаки, нанесенные на лицевой поверхности толкателя кнопки в соответствии с таблицей 13.

Таблица 13

Назначение кнопки	Обозначение знака на лицевой поверхности	Цвет кнопки
1 Включение нереверсивного контактора или пускателя	I	Зеленый
2 Отключение контактора или пускателя, возврат теплового реле после его срабатывания	O	Красный
3 Возврат теплового реле	R	Черный
4 Включение одного аппарата реверсивного контактора или пускателя	Пуск I	Зеленый
5 Включение другого аппарата реверсивного контактора или пускателя	Пуск II	Зеленый
Примечание - Допускается использовать другие цвета кнопок в соответствии с требованиями ГОСТ 2491-82, ГОСТ Р 50030.1-2007 и ГОСТ Р МЭК 60073-2000		

1.4.4.4. На оболочке нереверсивных контакторов, в зависимости от исполнения, устанавливаются кнопки «I» (Пуск), «O» (Стоп), а на оболочке пускателей, кроме того, кнопка «R» (реле) и световая сигнализация.

На оболочке реверсивных контакторов, в зависимости от исполнения, устанавливаются кнопки «Пуск 1» (Вперед), «Пуск 2» (Назад), «O» (Стоп), а на оболочке пускателей, кроме того, кнопка «R» (реле) и световая сигнализация.

Кнопка «R» осуществляет возврат теплового реле пускателей в исполнении «Без кнопок» (согласно таблице 2) в рабочее положение и может использоваться как кнопка «Стоп». В пускателях других исполнений функцию кнопки «R» выполняет кнопка «O» (Стоп).

Световая сигнализация загорается в момент включения нереверсивного пускателя или в момент включения соответствующего контактора реверсивного пускателя.

Кнопки «Пуск 1» и «Пуск 2» осуществляют соответственно пуск первого и второго аппаратов реверсивного контактора или пускателя.

1.4.4.5. Ввод и вывод проводников в оболочки контакторов и пускателей степени защиты IP54 должен осуществляться с помощью привертных сальников с уплотнениями из эластопласта; степени защиты IP40 - с помощью уплотнений.

Контакторы и пускатели в оболочках должны допускать ввод и вывод проводников как сверху, так и снизу в любой комбинации.

Диаметры проходных отверстий и количество сальников или уплотнений приведены в таблице 14.

Таблица 14

Номинальный ток-контактора или пускателя, А	Наименование цепи контактора или пускателя	Диаметр проходного отверстия, мм		Количество сальников (уплотнений) на один контактор или пускатель, шт.
		степени защиты IP54	степени защиты IP40	
160, 180	главная	41	29, 38,47	2 (4)
	вспомогательная	10	10	1 (2)
Примечание - Для реверсивных аппаратов диаметр проходного отверстия вспомогательной цепи 21 мм				

1.5. Маркировка и упаковка

1.5.1. Контакторы и пускатели имеют маркировку согласно ГОСТ Р 50030.1-2007 и ГОСТ 18620-86 с указанием:

- а) типоразмера контактора или пускателя, климатического исполнения, категории размещения, класса износостойкости;
- б) товарного знака предприятия-изготовителя;
- в) номинального рабочего напряжения главной цепи в вольтах;
- г) категории основного применения (АС-3) и номинального рабочего тока главной цепи в амперах в этой категории в соответствии с таблицей 3;
- д) рода (или частоты) тока и номинального напряжения цепи включающей катушки в вольтах;
- е) диапазон токовой уставки реле в амперах в соответствии с таблицей 9;
- ж) степени защиты;
- з) даты изготовления;
- и) обозначения технических условий;
- к) массы (при ее значениях от 10 кг и более);
- л) идентификационного обозначения выводов главной и вспомогательной цепей, цепи управления и защитного заземления.

Примечания:

1 Допускается род тока (или частоту) и номинальное напряжение цепи управления в контакторах и пускателях не наносить, если видна соответствующая маркировка на включающей катушке.

2 Допускается обозначение технических условий не указывать.

3 Диапазон токовой уставки реле указывается только на пускателях степеней защиты IP40, IP54. Допускается вместо диапазона токовой уставки реле указывать его условное обозначение в соответствии с таблицей 9.

4 Степень защиты указывается для контакторов и пускателей степеней защиты IP40, IP54.

1.5.2. Ограничители перенапряжений имеют маркировку согласно ГОСТ Р 50030.1-2007 и ГОСТ 18620-86 с указанием:

- а) типа ограничителя перенапряжений;
- б) товарного знака предприятия-изготовителя;
- в) номинального напряжения включающей катушки аппарата в вольтах;
- г) даты изготовления;
- д) схемы электрической принципиальной.

1.5.3. Маркировка выводных зажимов главной, вспомогательных цепей и цепей управления контактора и пускателя соответствует приложению В настоящего РЭ.

1.5.4. Внутренняя упаковка для нужд народного хозяйства кроме районов Крайнего Севера и труднодоступных районов и для поставок на экспорт в страны с умеренным климатом должна соответствовать типу $\frac{TЭ-2}{ВУ-ПБ-2}$ по ГОСТ 23216-78 для контакторов и пускателей степени защиты IP00 и IP20, типу $\frac{TЭ-2}{ВУ-ПА-2}$ для контакторов и пускателей степеней защиты IP40, IP54.

1.5.5. Упаковка для нужд народного хозяйства в районы Крайнего Севера и труднодоступные районы должна соответствовать типу $\frac{TЭ-2}{ВУ-ПБ-1}$ по ГОСТ 23216-78.

Упаковка для поставок на экспорт в страны с тропическим климатом должна соответствовать типу $\frac{TЭ-4}{ВУ-ПБ-10}$ по ГОСТ 23216-78.

Примечание - Допускается применять другой вид упаковки при условии обеспечения сохранности аппаратов при транспортировании и хранении.

1.5.6. Ящики с упакованными аппаратами пломбируются или опечатываются представителем технического контроля.

2. ИСПОЛЬЗОВАНИЕ ПО НАЗНАЧЕНИЮ

2.1. Эксплуатационные ограничения

2.1.1. Контактторы и пускатели допускают установку как на заземленных металлических, так и на изоляционных плитах, а также в станциях управления реечного типа.

2.1.2. Рабочее положение в пространстве - крепление на вертикальной плоскости выводами включающей катушки вверх при помощи винтов.

Допускается отклонение контактора от рабочего положения до 90° влево и вправо, для пускателя отклонение от рабочего положения - до 15°.

2.1.3. При размещении изделий следует учитывать, что вылет ионизированных газов из дугогасительной камеры в режиме предельных коммутаций может достигать величины, приведенной на рисунке Б.10 (Приложение Б). Поэтому в обозначенной области не допускается прокладывать провода и размещать другие аппараты.

2.1.4. Присоединение внешних проводников к главной цепи, в зависимости от типа аппарата, тока уставки реле, должно осуществляться:

а) для ПМ12-160

- для контакторов и пускателей с реле РТТ5-180 при помощи кабельных наконечников: медных сечением 70 мм² - по ГОСТ 7386 и алюминиевых сечением 95 мм² - по ГОСТ 9581;

- для пускателей с реле РТТ5-125 - втычным способом со стороны реле: медным проводом сечением от 25 до 50 мм² и алюминиевым - от 35 до 70 мм²;

б) для ПМ12-180

- для контакторов при помощи кабельных наконечников: медных сечением 95 мм² - по ГОСТ 7386 и алюминиевых сечением 120 мм² - по ГОСТ 9581;

- для пускателей с реле РТТ5-180 при помощи кабельных наконечников: медных сечением от 70 до 95 мм² - по ГОСТ 7386 и алюминиевых сечением от 95 до 120 мм² - по ГОСТ 9581 ;

- для пускателей с реле РТТ5-125 - втычным способом со стороны реле: медным проводом сечением от 35 до 50 мм² и алюминиевым - от 50 до 70 мм².

При этом для пускателей с реле РТТ5-125 концы многопроволочных проводов, подсоединяемых к реле, должны быть оплавлены в монолит или оконцованы штифтовым кабельным наконечником по ГОСТ 10434.

Подсоединение проводов к вспомогательной цепи должно осуществляться втычным способом без свертывания в кольцо проводом сечением от 0,75 до 2,5 мм².

Количество внешних проводников, присоединяемых к главной цепи - не более одного и вспомогательной цепи - не более двух.

2.1.5. Максимальный крутящий момент при затягивании контактных винтов главной цепи и заземления (резьба М8) должны быть не более 6,0 Н м, для контактных винтов вспомогательной цепи и цепи управления (резьба М3,5) - не более 0,8 Нм.

2.2. Подготовка изделия к использованию

2.2.1. Произвести перед монтажом аппарата внешний осмотр и убедиться в отсутствии механических повреждений (сколов, трещин и т.п.).

2.2.2. В случае проверки наличия цепи через замкнутые контакты должен пропускаться ток 10 мА при напряжении 24 В.

2.2.3. Проверить соответствие:

- напряжения катушки напряжению сети, а также частоты переменного тока в сети и на катушке;
- номинального тока контактора и теплового реле номинальному току управляемого двигателя;
- степени защиты и климатического исполнения условиям эксплуатации.

2.2.4. Установить аппарат на вертикальной плоскости выводами включающей катушки вверх.

Контакты и пускатели открытого исполнения крепить в местах, защищенных от попадания брызг и пыли.

2.2.5. Заземлить корпус аппарата открытого исполнения или металлическую оболочку аппарата защищенного исполнения.

2.2.6. Срезать уплотнение в кожухе аппарата степени защиты IP40 по одному из кольцевых углублений согласно диаметру подводящего провода.

2.2.7. Установить на тепловом реле для пускателей регулятор уставки в положение, соответствующее номинальному току двигателя.

2.2.8. Проверить перед включением изделия:

- правильность монтажа главной и вспомогательной цепей;
- затяжку всех винтов;
- работоспособность механической блокировки.

Работоспособность механической блокировки проверяется нажатием на средние траверсы главной цепи каждого из контакторов реверсивного аппарата (дугогасительные камеры должны быть предварительно сняты) в следующей последовательности:

- нажать до упора и удерживать в этом состоянии траверсу одного из контакторов;
- произвести, насколько это возможно, нажатие на траверсу второго контактора, не прикладывая чрезмерного усилия;
- визуально проконтролировать наличие воздушного зазора между подвижными и неподвижными контактами каждого из полюсов главной цепи второго контактора;
- повторить предыдущие операции, сменив последовательность нажатия траверс контакторов реверсивного аппарата.

Примечания:

1 Снятие дугогасительной камеры производится путем нажатия с последующим поворотом на 90° двух подпружиненных винтов, утопленных в отверстиях камеры, располагающихся по диагонали в районе среднего полюса главной цепи.

2 Не допускается проверка работоспособности механической блокировки реверсивных аппаратов путем нажатия на траверсы блоков вспомогательных контактов во избежание поломки осей этих траверс.

3 При проверке работоспособности механической блокировки реверсивных аппаратов приложение чрезмерного усилия при нажатии на траверсу второго контактора может привести к поломке рычагов механической блокировки.

4 По окончании проверки работоспособности механической блокировки необходимо установить дугогасительные камеры на место.

2.2.9. Подать напряжение в цепь управления аппарата, произвести включение и отключение несколько раз, убедившись в четкости работы аппарата. При проверке работы реверсивного аппарата, следует производить включение и отключение каждого из контакторов в отдельности.

2.2.10. Снять напряжение с цепи управления аппарата, подключить нагрузку.

2.2.11. Подать напряжение в цепь управления и произвести включение и отключение аппарата, следя за отключением главной цепи - оно должно быть быстрым и не иметь наружных выбросов дуги размерами более, чем указано в приложении Б.

2.3. Использование изделия

2.3.1. В процессе эксплуатации контакторов и пускателей возможно возникновение неисправностей, препятствующих дальнейшей правильной и безотказной работе изделия. Возможные неисправности и способы их устранения приведены в таблице 15.

Таблица 15

Неисправность	Вероятные причины	Способы устранения
При подаче напряжения на катушку контактор не включается	Отсутствие напряжения в цепи управления	Проверить питание
	Напряжение сети не соответствует напряжению катушки или обрыв провода в катушке	Заменить катушку
	Неправильно выполнен монтаж вспомогательной цепи	Изменить монтаж
	Заклинивание или увеличенное трение подвижных частей, наличие постороннего тела, заклинивающего подвижные части	Добиться свободного хода траверсы
	Тепловое реле не включено	Нажать на кнопку теплового реле
Контактор издает резкий шум	Поломка короткозамкнутого витка	Заменить контактор
	Наличие пыли и посторонних тел в немагнитном зазоре	Очистить зазор
	Межвитковое замыкание в обмотке катушки	Заменить катушку
При снятии напряжения с катушки якорь отпадает частично или не отпадает	Механическое заклинивание	Добиться свободного хода траверсы
	Сваривание одного или нескольких контактов	Заменить главные контакты
Ток не проходит через контакты	Плохое контактирование	Зачистить контакты
	Поломка подвижного мостика, полный износ одного или нескольких контактов	Заменить главные контакты или аппарат
	Ослабление зажимов, обрыв провода	Зажать или заменить провод
Тепловое реле отключает пускатель	Ток несрабатывания теплового реле не соответствует номинальному току двигателя	Отрегулировать ток несрабатывания
	Обрыв одной из фаз двигателя	Устранить обрыв фазы
	Перегрузка двигателя по отношению к номинальному току	Установить причину и устранить ее
	Увеличенное время пуска двигателя	Установить причину и устранить ее
	Ударные нагрузки или вибрации превышают допустимый уровень	Условия установки пускателя привести в соответствие с требуемыми нормами
	Неисправно тепловое реле	Заменить тепловое реле

2.3.2. В случае обнаружения неисправностей контактов вспомогательной цепи рекомендуется весь блок вспомогательных контактов заменить на новый.

3. ТЕХНИЧЕСКОЕ ОБСЛУЖИВАНИЕ

3.1. Общие указания

3.1.1. В зависимости от условий эксплуатации необходимо производить периодический осмотр аппаратов.

3.1.2. При обычных условиях эксплуатации аппарат достаточно осматривать не реже одного раза в месяц и после каждого отключения аварийного тока.

3.1.3. Проверить при отключенном напряжении в главной и вспомогательной цепях:

- внешний вид аппарата, состояние дугогасительной камеры, магнитопровода, контактов;
- состояние подсоединительных проводов;
- отсутствие затираний подвижных частей контактора;
- состояние затяжки винтов.

Проверьте при осмотре провал главных контактов, который должен быть не менее 0,5 мм. При провале менее 0,5 мм эксплуатация контакторов не рекомендуется.

3.1.4. При осмотре реверсивных аппаратов необходимо проверить работоспособность механической блокировки.

3.1.5. Возможные неисправности, выявившиеся в процессе осмотра аппарата, необходимо устранить.

3.2. Меры безопасности

3.2.1. При установке аппаратов в схему эксплуатации и при их обслуживании следует руководствоваться требованиями «Межотраслевых правил по охране труда (правил безопасности) при эксплуатации электроустановок».

3.2.2. Монтаж и техническое обслуживание аппаратов должны производиться электротехническим персоналом, прошедшим специальную подготовку.

3.2.3. Монтаж и обслуживание аппаратов производить при полностью обесточенных цепях.

3.2.4. При эксплуатации крышка аппаратов в оболочке должна быть закрыта.

3.3. Консервация

3.3.1. Консервации контакторы и пускатели не подлежат.

4. ТЕКУЩИЙ РЕМОНТ

4.1. При устранении неисправностей, выявившихся в процессе эксплуатации и обслуживании необходимо:

- для замены катушки предварительно снять крышку в корпусе и выдвинуть магнитную систему;
- для замены блоков вспомогательных контактов отвернуть по два винта, притягивающих их к корпусу;
- для замены главных контактов снять камеру, отжать контактную пружину и снять подвижный контакт; неподвижные контакты снять после отвинчивания винтов, фиксирующих контакты в колодке;
- механическое затирание подвижных частей устранить очисткой трущихся поверхностей от пыли, при необходимости для этого рекомендуется разобрать весь аппарат.

4.2. Разборку контакторов, при необходимости, производить в следующей последовательности:

- снять блоки вспомогательных контактов, отвернув по два винта, притягивающих их к корпусу аппарата;
- снять камеру путем отжатия и последующего поворота на 90 двух подпружиненных винтов;
- отвернуть четыре винта, расположенных по углам контактной колодки и снять ее в сборе с неподвижными контактами, траверсами подвижных контактов и якорем магнитопровода;
- отвернуть два винта, фиксирующие крышку узла магнитной системы на корпусе, снять крышку и выдвинуть узел магнитной системы, состоящий из направляющих обжим, сердечника магнитопровода и катушки.

Сборку контакторов производить в обратной последовательности.

5. ТРАНСПОРТИРОВАНИЕ И ХРАНЕНИЕ

5.1. Условия транспортирования и хранения контакторов и пускателей и допускаемые сроки сохраняемости до ввода в эксплуатацию должны соответствовать требованиям, указанным в таблице 16.

Транспортирование контакторов и пускателей в упаковке допускается любым видом крытого транспорта, обеспечивающим предохранение упакованных контакторов и пускателей от механических повреждений и воздействия атмосферных осадков, в соответствии с правилами, действующими на каждом виде транспорта.

5.2. Транспортирование груза воздушным транспортом производится в соответствии с «Руководством по грузовым перевозкам на внутренних воздушных линиях».

Таблица 16

Виды поставок	Обозначение условий транспортирования в части воздействия		Обозначение условий хранения по ГОСТ 15150-69	Допустимый срок сохраняемости в упаковке и консервации изготовителя, год
	механических факторов по ГОСТ 23216-78	климатических факторов и условий хранения по ГОСТ 15150-69		
1 Внутри страны (кроме районов Крайнего Севера и труднодоступных по ГОСТ 15846-2002	С	5 (ОЖ4)	2 (С)	2
2 Экспортные в районы с умеренным климатом	С, Ж	5 (ОЖ4)	2 (С)	2
3 Экспортные в районы с тропическим климатом	С, Ж	6 (ОЖ2)	3 (ЖЗ)	2

6. УТИЛИЗАЦИЯ

6.1. Содержание цветных металлов в контакторах и пускателях приведено в таблице 17.

Таблица 17

Наименование металла, сплава	Масса металлов и сплавов, содержащихся в одном контакторе или пускателе, кг			
	Тип контактора или пускателя			
	ПМ12-160100 ПМ12-160150 ПМ12-180100 ПМ12-180150	ПМ12-160200 ПМ12-180200	ПМ12-160500 ПМ12-180500	ПМ12-160600 ПМ12-180600
Медь и медные сплавы	0,760	1,018	1,930	2,188
Алюминий и алюминиевые сплавы	0,480		0,960	

Приложение А

(справочное)

Структура условного обозначения контакторов

ПМ12	-	XXX	X	X	X	X	X	X
1		2	3	4	5	6	7	8
1	Обозначение серии							
2	Цифры, указывающие условное обозначение номинального тока: 160 – 160А; 185 – 185А							
3	Цифра, указывающая исполнение контакторов по назначению: 1 – неревверсивные 5 – реверсивные с электрической и механической блокировками							
4	Цифра, указывающая исполнение контакторов по степени защиты и наличию кнопок: 0 – степень защиты IP00 1 – степень защиты IP54 без кнопок 2 – степень защиты IP54 с кнопками «Пуск» и «Стоп» 4 – степень защиты IP40 без кнопок 5 – степень защиты IP20 6 – степень защиты IP40 с кнопками «Пуск» и «Стоп»							
5	Цифра, указывающая исполнение контакторов пороуду тока цепи управления: 0 – переменный							
6	Буква (или буквы),указывающая(ие) климатическое исполнение по ГОСТ 15150-69							
7	Цифра, указывающая категорию размещения по ГОСТ 15150-69							
8	Буква, указывающая исполнение по износостойкости: А, Б, В							

Примечания

1 Тип контактора – ПМ12-160, типoisполнение – ПМ12-160150

2 Номинальный ток равен номинальному рабочему току в категории применения АС-3

Продолжение приложения А
Структура условного обозначения пускателей

ПМ12	-	XXX	X	X	X	X	X	X	X
1		2	3	4	5	6	7	8	
1	Обозначение серии								
2	Цифры, указывающие условное обозначение номинального тока: 160 – 160А; 180 – 180А								
3	Цифра, указывающая исполнение контакторов по назначению: 2 – нереверсивные 6 – реверсивные с электрической и механической блокировками								
4	Цифра, указывающая исполнение контакторов по степени защиты и наличию кнопок: 0 – степень защиты IP00 1 – степень защиты IP54 без кнопок 2 – степень защиты IP54 с кнопками «Пуск» и «Стоп» 3 – степень защиты IP54 с кнопками «Пуск» и «Стоп» и сигнальной лампой 4 – степень защиты IP40 без кнопок 6 – степень защиты IP40 с кнопками «Пуск» и «Стоп» 7 - степень защиты IP40 с кнопками «Пуск» и «Стоп» и сигнальной лампой								
5	Цифра, указывающая исполнение контакторов породе тока цепи управления: 0 – переменный								
6	Буква (или буквы),указывающая(ие) климатическое исполнение по ГОСТ 15150-69								
7	Цифра, указывающая категорию размещения по ГОСТ 15150-69								
8	Буква, указывающая исполнение по износостойкости: А, Б, В								

Окончание приложения А

**Структура условного обозначения
ограничителей перенапряжений**

ОПН	-	X	X	X	X	X
1		2	3	4	5	6
1	Наименование приставки. «Ограничитель перенапряжений»					
2	Цифра, указывающая исполнение ограничителя перенапряжений по элементной базе: 1 – R-C 2 - варистор					
3	Цифра, указывающая исполнение ограничителя перенапряжений по типу аппарата: 7 – ПМ12-160; ПМ12-180					
4	Цифра, указывающая исполнение ограничителя перенапряжений и по роду тока цепи управления:					
	Цифра		Номинальное напряжение цепи управления Un, В		Род тока цепи управления	
	0 1 2 3 4		24 48 110 220 380		переменный	
5	Буква (или буквы), характеризующие климатическое исполнение по ГОСТ 15150-69					
6	Цифра, характеризующая категорию размещения по ГОСТ 15150-69					

Приложение Б
(обязательное)
Габаритные, установочные размеры, масса контакторов, пускателей и ограничителей перенапряжений

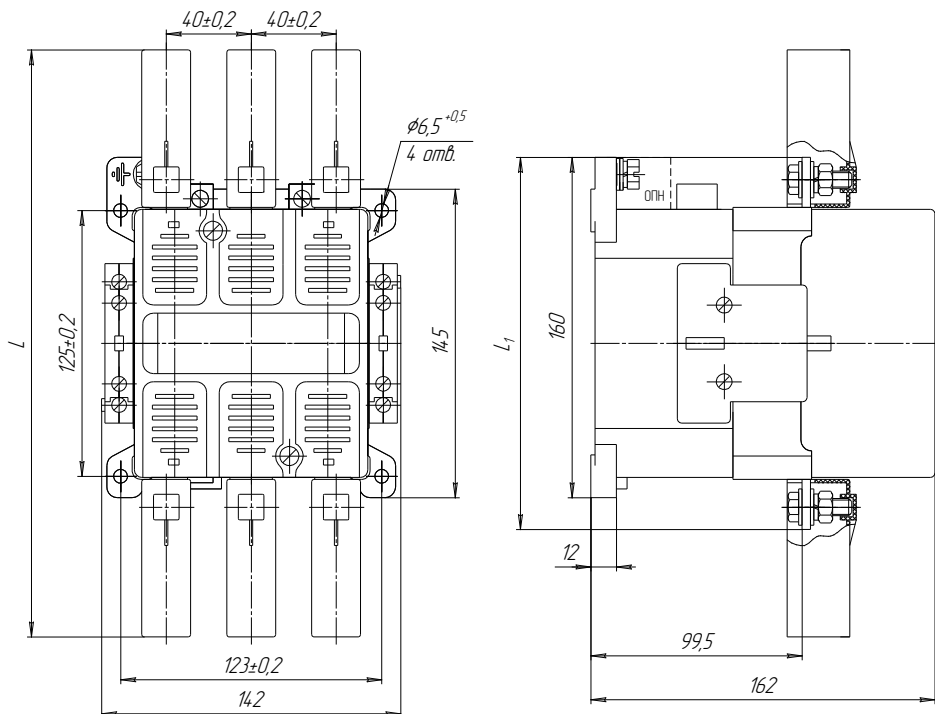


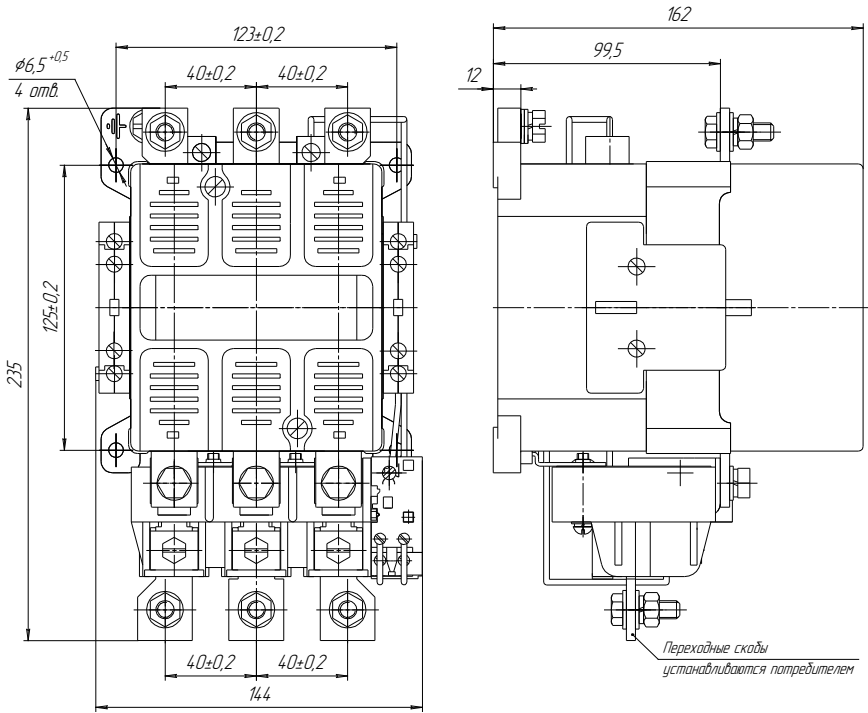
Таблица Б.1

Типоисполнение контактора	Размеры, мм, не более		Масса, кг, не более
	L	L ₁	
ПМ12-160100 ПМ12-180100	-	175	4,15
ПМ12-160150 ПМ12-180150	276	-	4,25

Размеры без предельных отклонений – максимальные

Рисунок Б.1 - Контактры нереверсивные ПМ12-160100, ПМ12-160150, ПМ12-180100, ПМ12-180150

Продолжение приложения Б

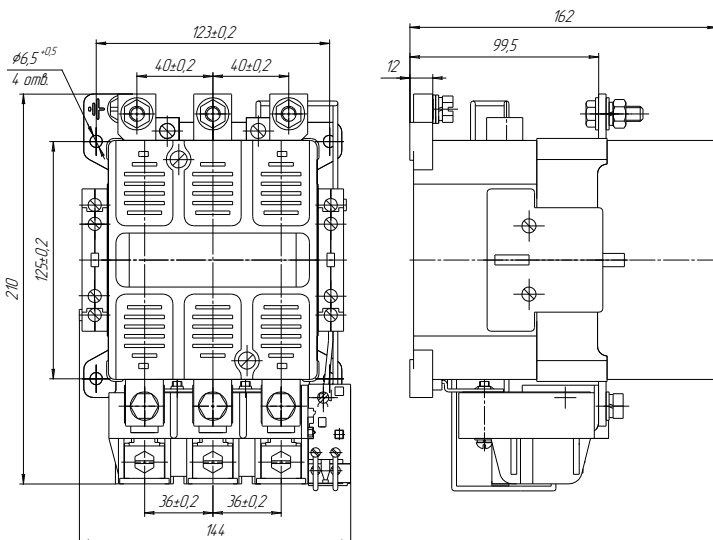


Масса не более 4,85 кг

Размеры без предельных отклонений — максимальные

Рисунок Б.2 - Пускатели неревверсивные ПМ12-160200, ПМ12-180200 с реле РТТ5-180

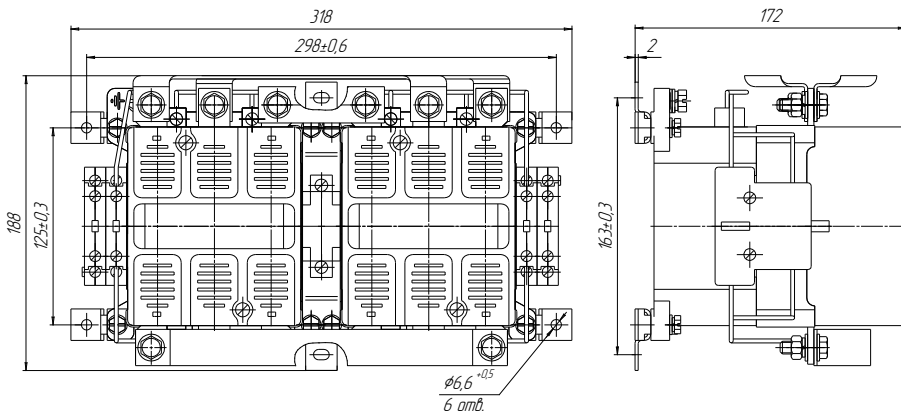
Продолжение приложения Б



Масса не более 4,7 кг

Размеры без предельных отклонений — максимальные

Рисунок Б.3 - Пускатели неререверсивные ПМ12-160200, ПМ12-180200 с реле РТТ5-125



Масса не более 9,1 кг

Размеры без предельных отклонений — максимальные

Рисунок Б.4 - Контакторы реверсивные ПМ 12-160500, ПМ 12-

Продолжение приложения Б

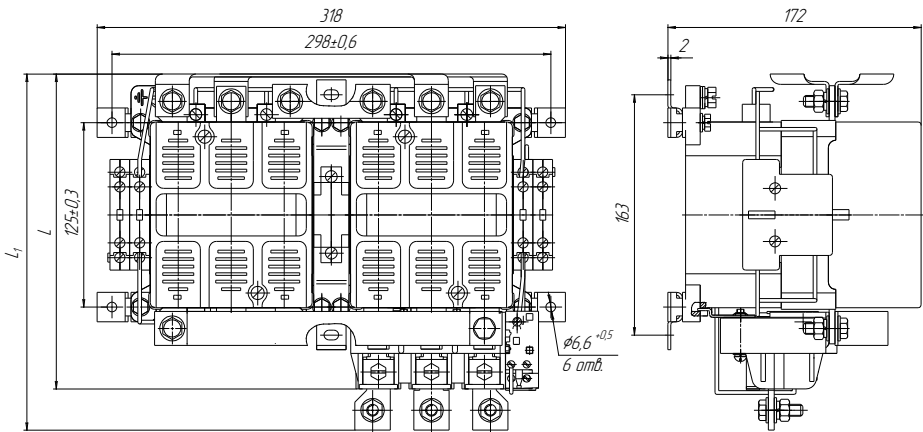


Таблица Б.2

Тип установленного реле	Размеры в мм, не более	
	L	L ₁
РТТ5-125	218	-
РТТ5-180	-	242

Масса не более 9,8 кг
 Размеры без предельных отклонений — максимальные

Рисунок Б 5 - Пускатели реверсивные ПМ12-160600, ПМ12-

Продолжение приложения Б

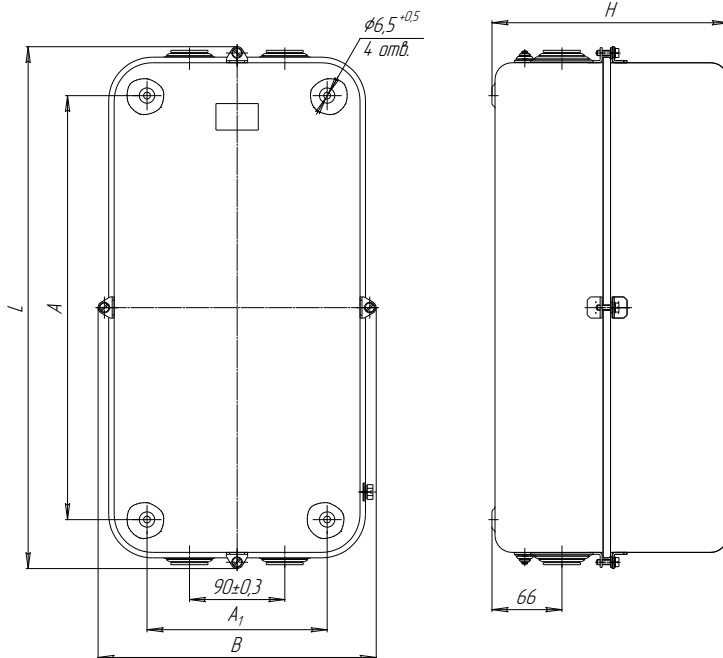


Таблица Б.3

Типоисполнение	L, мм	B, мм	H, мм	A, мм	A1, мм	Масса, кг, не более
ПМ12-160140 ПМ12-180140	495	264	223	400±0,5	170±0,3	
ПМ12-160160 ПМ12-180160						
ПМ12-160240 ПМ12-180240			227			
ПМ12-160260 ПМ12-180260						
ПМ12-160270 ПМ12-180270			233			

Размеры без предельных отклонений — максимальные

Рисунок Б.6 - Контактры и пускатели нереверсивные
 ПМ12-160140, ПМ12-160160, ПМ12-160240, ПМ12-160260, ПМ12-160270,
 ПМ12-180140, ПМ12-180160, ПМ12-180240, ПМ12-180260, ПМ12-180270

Продолжение приложения Б

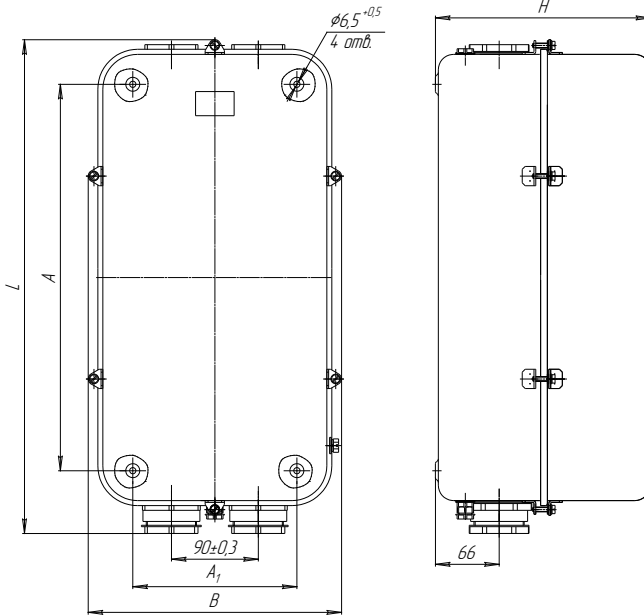


Таблица Б.4

Типоисполнение	L, мм	B, мм	H, мм	A, мм	A1, мм	Масса, кг, не более
ПМ12-160110 ПМ12-180110	516	264	223	400±0,5	170±0,3	
ПМ12-160120 ПМ12-180120						
ПМ12-160210 ПМ12-180210			227			
ПМ12-160220 ПМ12-180220						
ПМ12-160230 ПМ12-180230			233			

Размеры без предельных отклонений — максимальные

Рисунок Б.7 - Контактры и пускатели неререверсивные
 ПМ12-160110, ПМ12-160120, ПМ12-160210, ПМ12-160220, ПМ12-160230, ПМ12-180110, ПМ12-180120, ПМ12-180210, ПМ12-180220, ПМ12-180230

Продолжение приложения Б

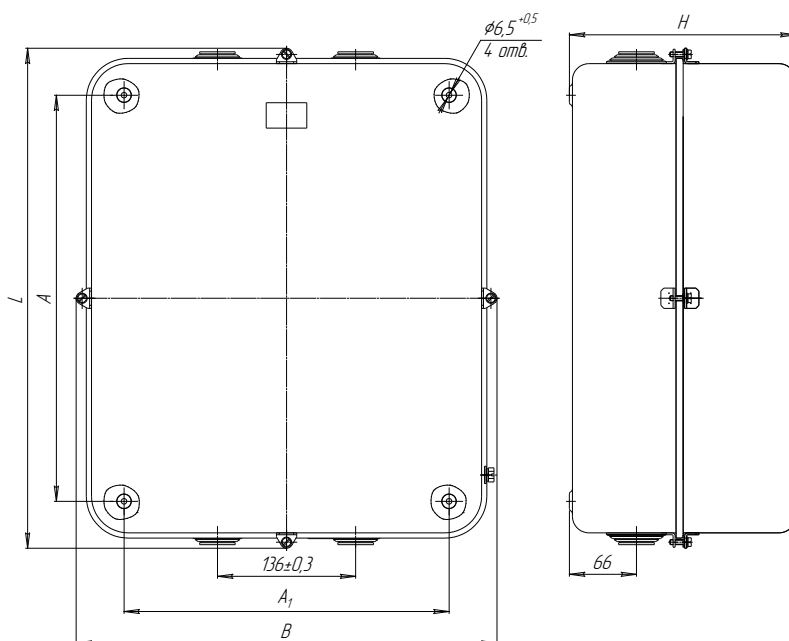


Таблица Б.5

Типоисполнение	L, мм	B, мм	H, мм	A, мм	A ₁ , мм	Масса, кг, не более
ПМ12-160540 ПМ12-180540	495	416	223	400±0,5	320±0,3	
ПМ12-160560 ПМ12-180560						
ПМ12-160640 ПМ12-180640			227			
ПМ12-160660 ПМ12-180660						
ПМ12-160670 ПМ12-180670			233			

Размеры без предельных отклонений — максимальные

Рисунок Б.8 - Контакторы и пускатели реверсивные
 ПМ12-160540, ПМ12-160560, ПМ12-160640, ПМ12-160660, ПМ12-160670,
 ПМ12-180540, ПМ12-180560, ПМ12-180640, ПМ12-180660, ПМ12-180670

Продолжение приложения Б

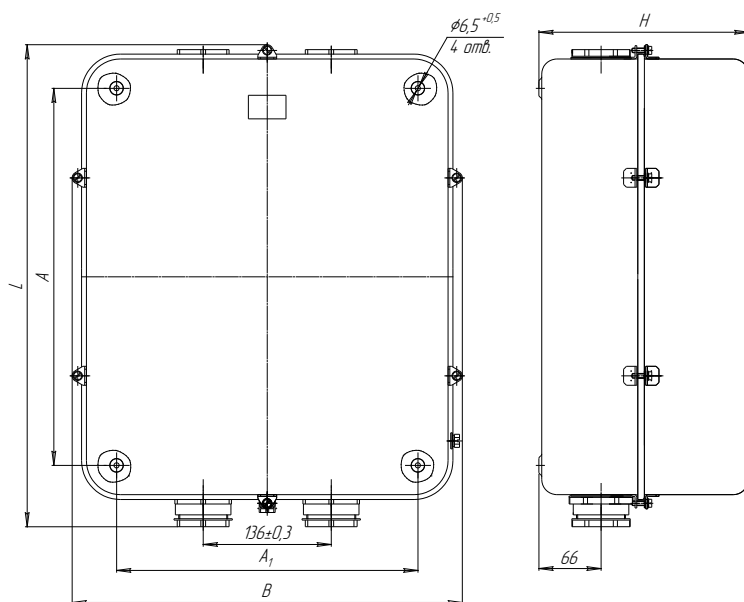


Таблица Б.6

Типоисполнение	L, мм	B, мм	H, мм	A, мм	A ₁ , мм	Масса, кг, не более
ПМ12-160510 ПМ12-180510	516	416	223	400±0,5	320±0,3	
ПМ12-160520 ПМ12-180520						
ПМ12-160610 ПМ12-180610			227			
ПМ12-160620 ПМ12-180620						
ПМ12-160630 ПМ12-180630			233			

Размеры без предельных отклонений — максимальные

Рисунок Б 9 - Контактры и пускатели реверсивные

ПМ12-160510, ПМ12-160520, ПМ12-160610, ПМ12-160620, ПМ12-160630,
ПМ12-180510, ПМ12-180520, ПМ12-180610, ПМ12-180620, ПМ12-180630

Окончание приложения Б

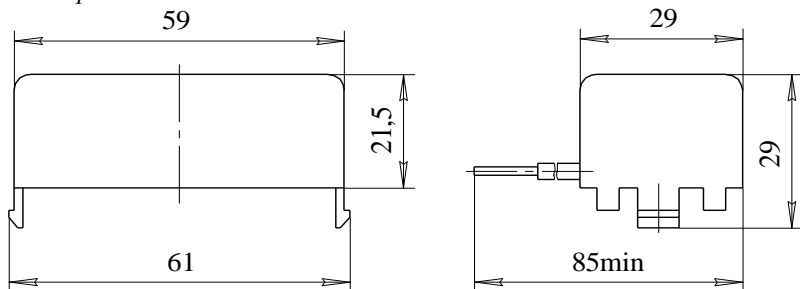


Таблица Б.7

Тип ограничителя	Масса, г
ОПН-170, ОПН-171, ОПН-172, ОПН-173	48,5
ОПН-174	49,5
ОПН-272, ОПН-273, ОПН-274	51

Размеры без предельных отклонений и масса — максимальные

Рисунок Б.10 - Ограничители перенапряжений типа ОПН-1, ОПН-2

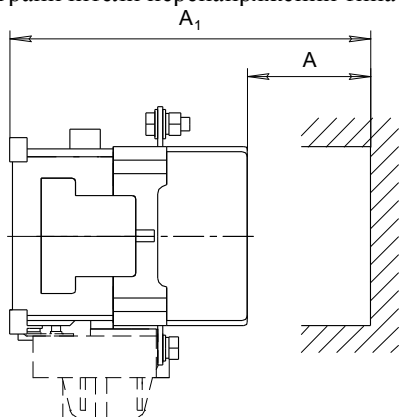


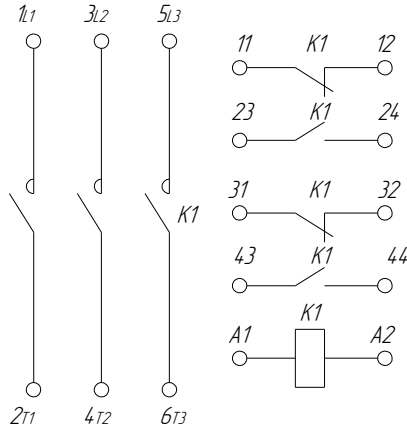
Таблица Б.8

Тип контактора, пускателя	Размеры в мм, не более	
	A	A ₁
ПМ12-160	40	202
ПМ12-180	45	207

Рисунок Б.11 - Опасная зона выхлопа дугогасительной камеры контакторов и пускателей

Приложение В (обязательное)

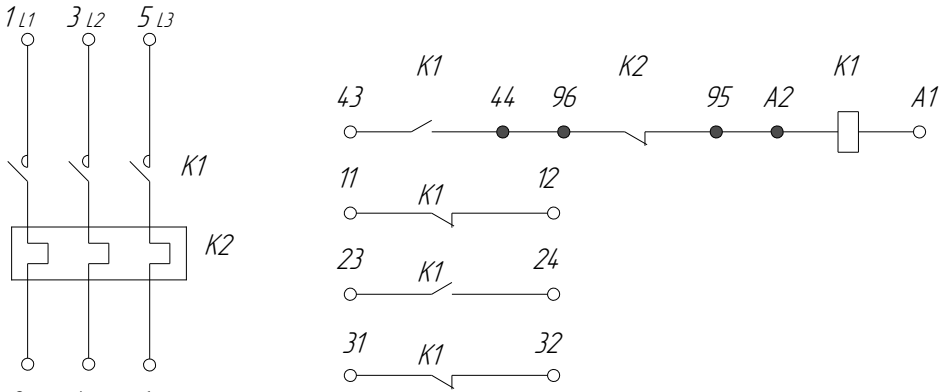
Схемы электрические принципиальные контакторов и пускателей



K1 – Контактор

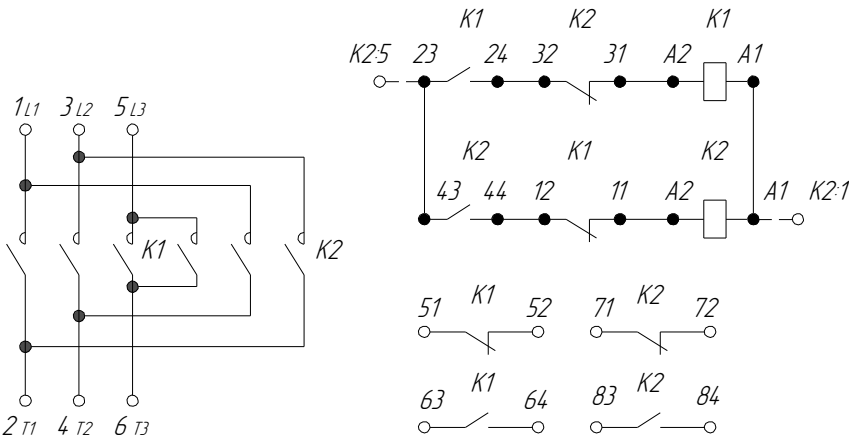
Рисунок В.1 - Контактор неререверсивный с 2z+2r контактами
вспомогательной цепи

Продолжение приложения В



K1 – контактор, K2 – реле тепловое

Рисунок В.2 - Пускатель нереверсивный с 2з+2р контактами вспомогательной цепи



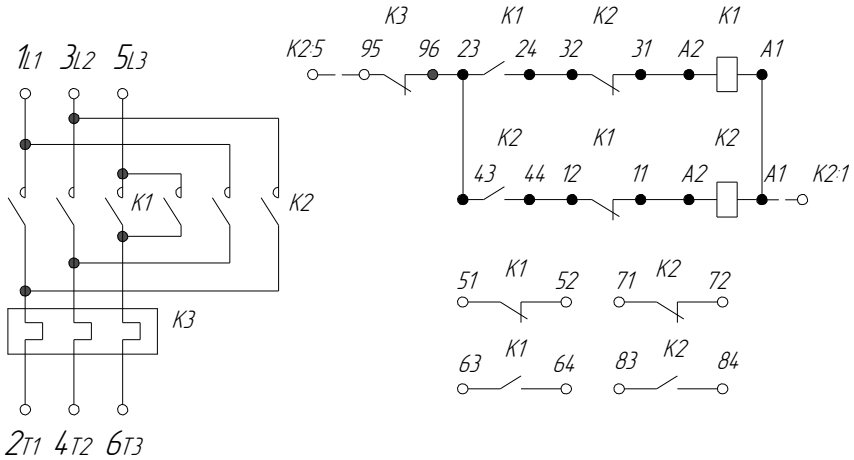
K1 - контактор «Вперед»

K2 - контактор «Назад»

Пр и м е ч а н и е - Перемычки K2:5 - 23 и A1 - K2:1 устанавливаются потребителем.

Рисунок В.3 - Контактор реверсивный с 4з+4р контактами вспомогательной цепи

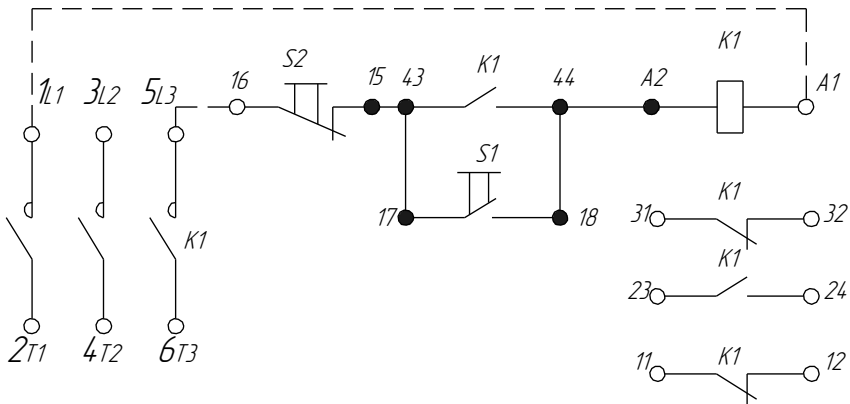
Продолжение приложения В



K1 - контактор «Вперед», K2 - контактор «Назад», K3 - реле тепловое

Примечание - Перемычки K2:5-95 и A1 -K2:1 устанавливаются потребителем.

Рисунок В.4 - Пускатель реверсивный с 4з+4р контактами вспомогательной цепи

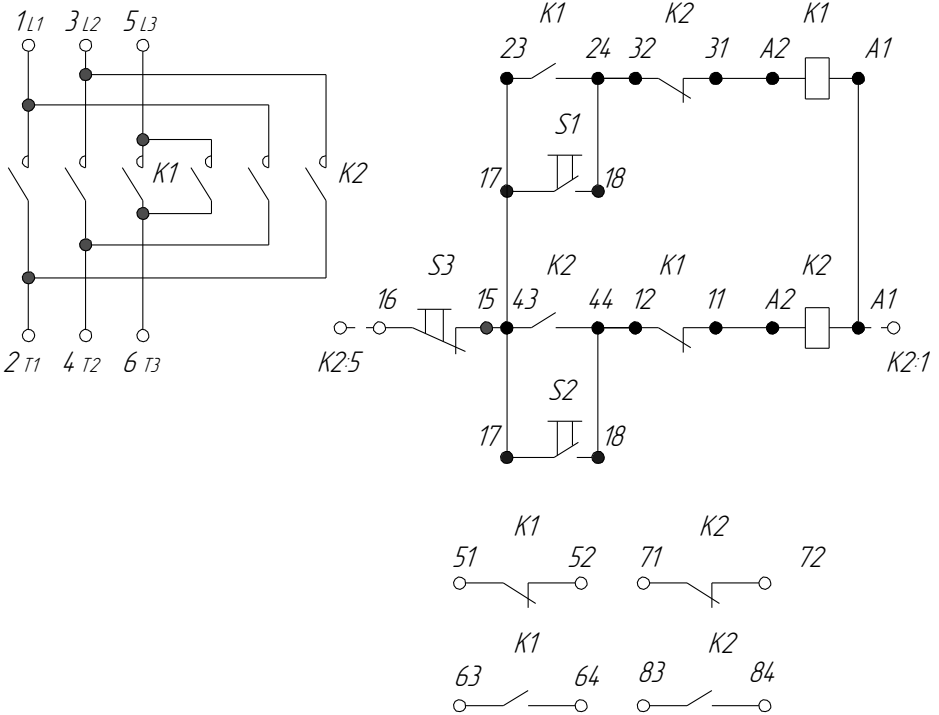


K1 - контактор, S1 - кнопка «Пуск», S2 - кнопка «Стоп»

Примечание - Перемычки 1L1 - A1 и 5L3-16 устанавливаются потребителем.

Рисунок В.5 - Контактор неререверсивный с кнопками управления, с 2з+2р контактами вспомогательной цепи

Продолжение приложения В



K1 – контактор «Вперед»

K2 – контактор «Назад»

S1 – кнопка «Пуск 1»

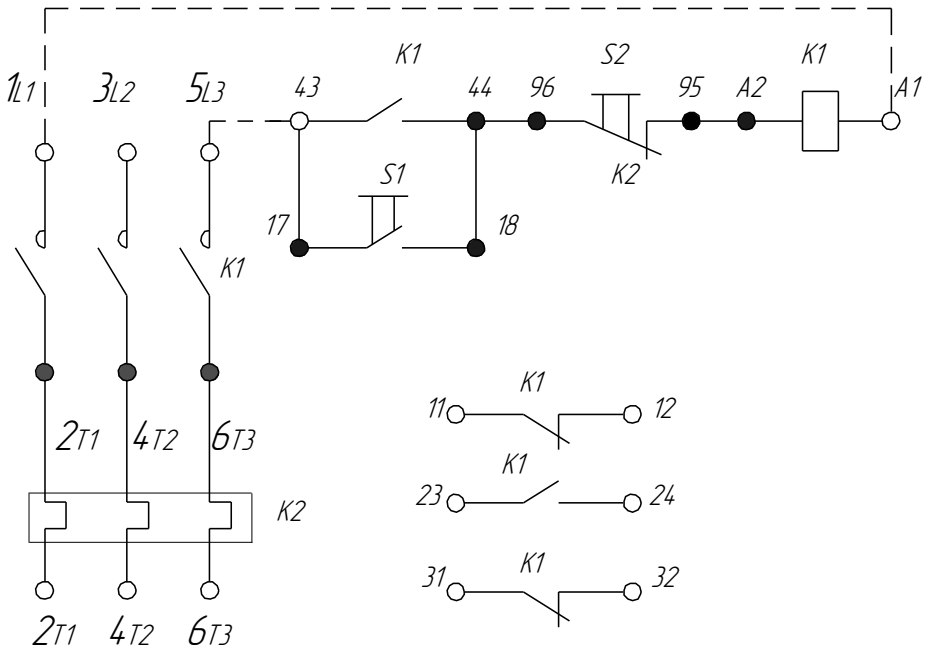
S2 – кнопка «Пуск 2»

S3 – кнопка «Стоп»

Примечание - Перемычки K2:5 -16 и A1 - K2:1 устанавливаются потребителем

Рисунок В.6 - Контактор реверсивный с кнопками управления, с 4з+4р контактами вспомогательной цепи

Продолжение приложения В

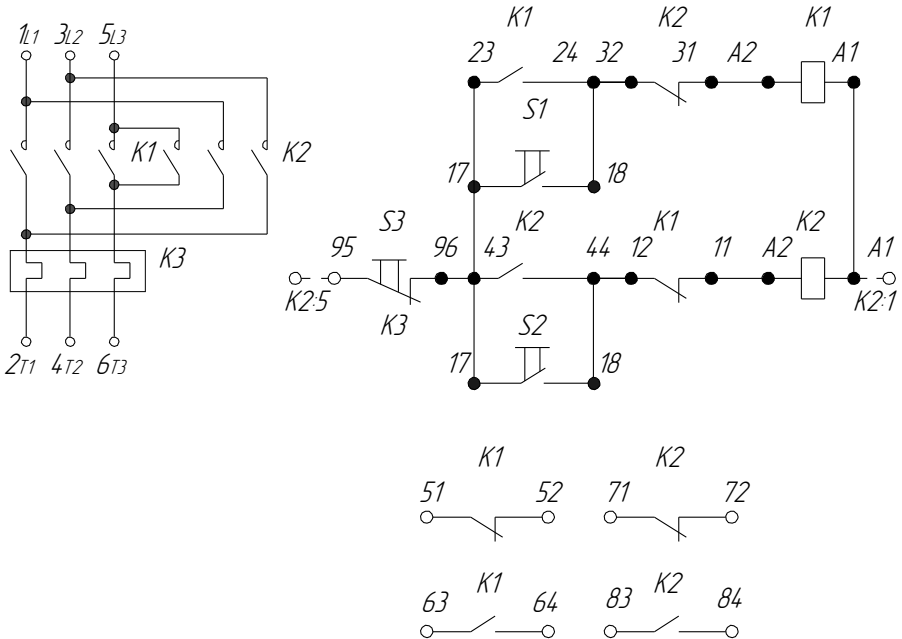


- K1 – контактор
- K2 – реле тепловое
- S1 – кнопка «Пуск»
- S2 – кнопка «Стоп»

Примечание - Перемычки 1_{L1} - A1 и 5_{L3} - 43 устанавливаются потребителем.

Рисунок В.7 - Пускатель нереверсивный с кнопками управления, с 2з+2р контактами вспомогательной цепи

Продолжение приложения В

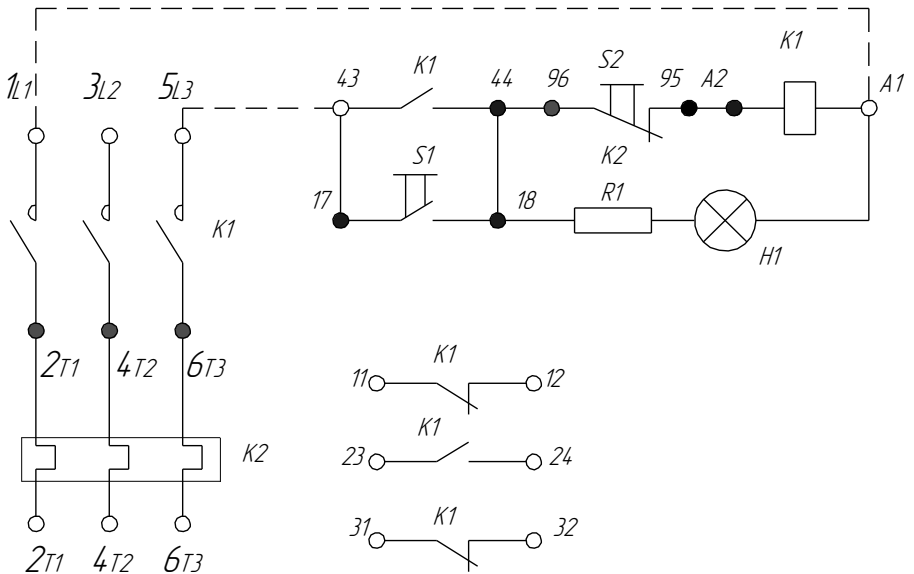


- K1 – контактор «Вперед»
- K2 – контактор «Назад»
- K3 – реле тепловое
- S1 – кнопка «Пуск 1»
- S2 – кнопка «Пуск 2»
- S3 – кнопка «Стоп»

Примечание - Перемычки K2:5 - 95 и A1 - K2:1 устанавливаются потребителем.

Рисунок В.8 - Пускатель реверсивный с кнопками управления, с 4з+4р контактами вспомогательной цепи

Продолжение приложения В

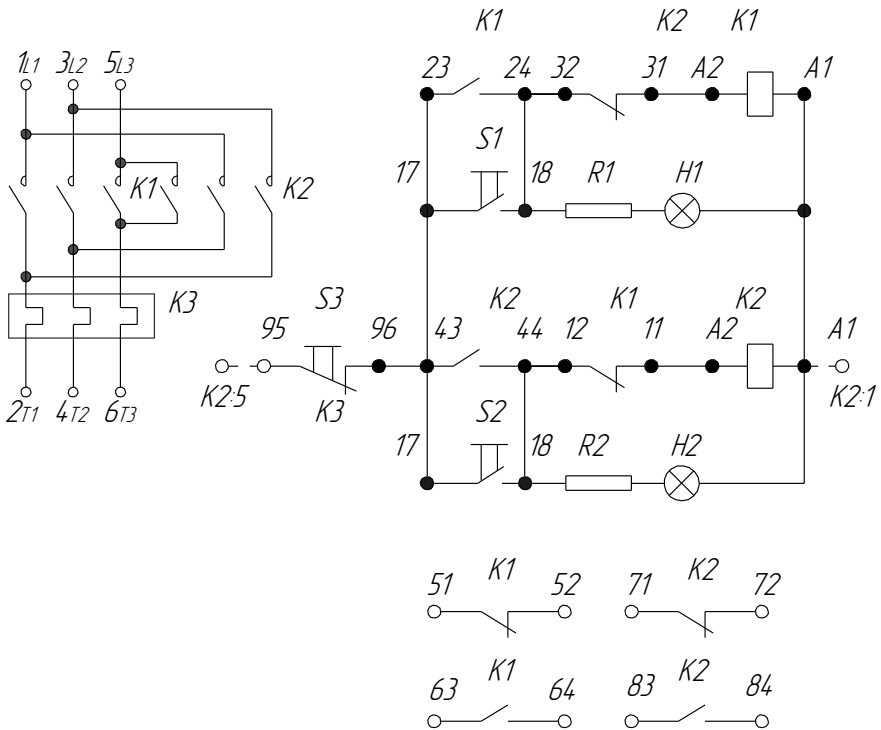


- К1 – контактор
- К2 – реле тепловое
- С1 – кнопка «Пуск»
- С2 – кнопка «Стоп»
- Н1 – сигнальная лампа

Примечание - Перемычки 1_{L1} - А1 и 5_{L3} - 43 устанавливаются потребителем.

Рисунок В.9 - Пускатель нереверсивный с кнопками управления и сигнальной лампой, с 2з+2р контактами вспомогательной цепи

Окончание приложения В



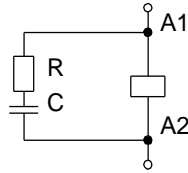
- K1 – контактор «Вперед»
- K2 – контактор «Назад»
- K3 – реле тепловое
- S1 – кнопка «Пуск 1»
- S2 – кнопка «Пуск 2»
- S3 – кнопка «Стоп»
- H1, H2 – сигнальные лампы

Примечание- Перемычки K2:5-95 и A1 - K2:1 устанавливаются потребителем.

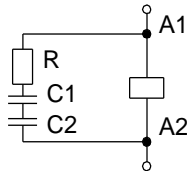
Рисунок В.10 - Пускатель реверсивный с кнопками управления и сигнальной лампой, 4з+4р контактами вспомогательной цепи

Приложение Г (обязательное)

Схемы электрические включения ограничителей перенапряжений а) на базе R-C цепочки



Для включающих катушек на
номинальное напряжение
24, 48, 110, 220 В



Для включающих катушек на
номинальное напряжение 380 В

Рисунок Г 1

б) на базе варистора

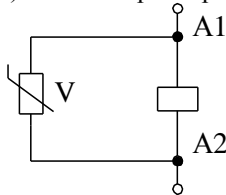


Рисунок Г 2