

**КОНТАКТОРЫ И ПУСКАТЕЛИ
ЭЛЕКТРОМАГНИТНЫЕ ТИПА ПМ12-025**

Руководство по эксплуатации

ИГФР.644136.074 РЭ

Содержание


1. ОПИСАНИЕ И РАБОТА ИЗДЕЛИЯ	6
1.1. Назначение изделия	6
1.2. Характеристики технические	9
1.3. Состав изделия	13
1.4. Устройство и работа контакторов и пускателей	14
1.5. Маркировка	15
1.6. Упаковка	15
2. ИСПОЛЬЗОВАНИЕ ПО НАЗНАЧЕНИЮ	16
2.1. Эксплуатационные ограничения	16
2.2. Подготовка изделия к использованию	16
3. ТЕХНИЧЕСКОЕ ОБСЛУЖИВАНИЕ	17
3.1. Общие указания	17
3.2. Меры безопасности	17
3.3. Консервация	17
4. ТЕКУЩИМ РЕМОНТ ИЗДЕЛИЯ	18
5. ТРАНСПОРТИРОВАНИЕ И ХРАНЕНИЕ	19
6. УТИЛИЗАЦИЯ	19
Приложение А (справочное) Структура условного обозначения контакторов	20
Приложение Б (обязательное) Габаритные, установочные размеры, масса контакторов, пускателей и ограничителей перенапряжений	23
Приложение В (обязательное) Схемы электрические принципиальные контакторов и пускателей	33
Приложение Г (обязательное) Схемы электрические включения ограничителей перенапряжений ОПН	44

Настоящее «Руководство по эксплуатации» (далее - РЭ) контакторов и пускателей электромагнитных типа ПМ12-025 предназначено для изучения конструкции и принципа действия контакторов и пускателей, их технических характеристик, правил эксплуатации, обслуживания, транспортирования и хранения.

Надежность и долговечность аппаратов обеспечивается не только качеством самого устройства, но и правильным соблюдением режимов и условий эксплуатации, поэтому выполнение всех требований, изложенных в настоящем РЭ, является обязательным.

Изготовитель гарантирует соответствие аппаратов требованиям технических условий ТУ 3427-142-00216823-2005 «Контакторы и пускатели электромагнитные серии ПМ12 на номинальные токи 4, 10, 16, 25, 40 и 63 А» при соблюдении потребителем условий эксплуатации, транспортирования, хранения и монтажа, установленных в технических условиях.

Гарантийный срок эксплуатации - два года со дня ввода аппаратов в эксплуатацию, но не более двух с половиной лет со дня получения аппаратов потребителем от предприятия-изготовителя или с момента проследования их через границу государства-изготовителя при поставке на экспорт.

Контакторы и пускатели сертифицированы и маркируются знаком .

Адрес предприятия-изготовителя: Россия, АО «Кашинский завод электроаппаратуры», 171640, Тверская обл., г. Кашин, ул. Анатолия Луначарского, 1.

**Примеры записи обозначения контакторов и пускателей
при их заказе и в документации другого изделия**

1 *Контактор на номинальный ток 25 А для исполнения по износостойкости А, нереверсивный, степени*

защиты IP00, с включающей катушкой на напряжение 220 В частоты 50 Гц, с одним замыкающим контактом вспомогательной цепи:

а) *для нужд народного хозяйства в районы с умеренным или холодным климатом -*

«Контактор ПМ12-025100 УХЛ4А. 220 В. ТУ3427-142-00216823-2005»

б) *для поставок на экспорт в страны с умеренным климатом -*

«Контактор ПМ12-025100 УХЛ4А. 220В. Экспорт. ТУ3427-142-00216823-2005»

в) *для поставок на экспорт в страны с тропическим климатом -*

«Контактор ПМ 12-025100 ТЗА. 220 В. Экспорт. ТУ3427-142-00216823-2005»

2 *Пускатель с дополнительной приставкой контактной ПКЛ-11, для исполнения по износостойкости Б, нереверсивный, с диапазоном регулирования токовой уставки теплового реле (21,3 - 25,0) А, степени защиты IP00, с включающей катушкой на напряжение 380 В частоты 60 Гц, с одним замыкающим контактом вспомогательной цепи для поставок на экспорт в страны с тропическим климатом:*

«Пускатель ПМ12-025200 ТЗБ. 380В. 60Гц. (2з + 1р). (21,3-25,0) А. Экспорт. ТУ3427-142-00216823-2005».

3 *Контактор с двумя установленными приставками контактными ПКЛ-22 для исполнения по износостойкости В, реверсивный, степени защиты IP00, с включающей катушкой на напряжение 220 В частоты 50 Гц, с двумя размыкающими контактами вспомогательной цепи для нужд народного хозяйства в районы с умеренным климатом:*

«Контактор ПМ12-025501 УХЛ4В. 220 В. (4з + 6р). ТУ 3427-142-00216823-2005».

4 *Пускатель с дополнительной приставкой контактной ПКЛ-20, для исполнения по износостойкости Б, нереверсивный, с диапазоном регулирования токовой уставки теплового реле (17,0- 23,0) А. степени защиты IP40, с включающей катушкой на напряжение 220 В частоты 60 Гц, с одним замыкающим контактом вспомогательной цепи, с кнопками «Пуск», «Стоп» и сигнальной лампой для поставок на экспорт в страны с умеренным климатом:*

«Пускатель ПМ12-025270 УЗБ. 220 В. 60 Гц. (3з). (17,0-23,0) А. Экспорт. ТУ 3427-142-00216823-2005».

5 *Контактор с двумя установленными приставками контактными ПКЛ-22 для исполнения по износостойкости В, реверсивный, степени защиты IP54, с включающей катушкой на напряжение 380 В частоты 50 Гц, с двумя размыкающими контактами вспомогательной цепи, без кнопок, для поставок на экспорт в страны с тропическим климатом:*

«Контактор ПМ12-025511 Т2В. 380 В. (4з + 6р). Экспорт. ТУ 3427-142-00216823-2005».

Примечания:

1. *Частота сети 50 Гц в обозначении контактора или пускателя не указывается, частота сети 60 Гц указывается после напряжения включающей катушки.*

2. *Реле электротепловые токовые РТТ-131, приставки контактные ПКЛ, ограничители перенапряжений ОПН могут поставляться по отдельному заказу.*

1. ОПИСАНИЕ И РАБОТА ИЗДЕЛИЯ

1.1. Назначение изделия

1.1.1. Контакторы и пускатели электромагнитные типа ПМ12-025 предназначены для применения в стационарных установках для дистанционного пуска непосредственным подключением к сети, остановки и реверсирования трехфазных асинхронных электродвигателей с короткозамкнутым ротором при напряжении до 660 В частоты 50 и 60 Гц.

1.1.2. Пускатели осуществляют защиту управляемых электродвигателей от перегрузок недопустимой продолжительности и от токов, возникающих при обрыве одной из фаз.

1.1.3. Контакторы и пускатели, комплектуемые ограничителями перенапряжений, пригодны для работы в системах управления с применением микропроцессорной техники.

Типоисполнения ограничителей перенапряжений в зависимости от элементной базы приведены в таблице 1.

Таблица 1

Номинальное напряжение включающих катушек и типоисполнение ограничителя перенапряжений в зависимости от элементной базы			
U _n , В	R - C	U _n , В	Варисторная
24	ОПН-120	110	ОПН-222
48	ОПН-121	220	ОПН-223
110	ОПН-122	380	ОПН-224
220	ОПН-123	-	-

1.1.4. Для увеличения количества вспомогательных контактов на контакторах и пускателях устанавливаются контактные приставки ПКЛ.

Типы и количество контактов в приставках приведены в таблице 2.

Таблица 2

Тип приставки	Количество контактов	
	закрывающих	размыкающих
ПКЛ-02	0	2
ПКЛ-20	2	0
ПКЛ-11	1	1
ПКЛ-22	2	2
ПКЛ-04	0	4
ПКЛ-40	4	0

1.1.5. Виды климатического исполнения контакторов и пускателей - по ГОСТ 15150-69:

а) УХЛ4, Т3 - для степени защиты IP00, IP20;

б) У3, УХЛ3; Т3 - для степени защиты IP40;

в) У2, УХЛ2; Т2 - для степени защиты IP54;

У и УХЛ - для нужд народного хозяйства в районы с умеренным и холодным климатом и для поставок на экспорт в страны с умеренным климатом;

Т - для поставок на экспорт в страны с тропическим климатом.

1.1.6. Номинальные значения климатических факторов по ГОСТ 15150-69 и ГОСТ 15543.1-89 для категорий размещения:

- 3, 4 - для контакторов и пускателей степеней защиты IP00 и IP20 (при этом верхнее значение температуры окружающей среды плюс 40 °С, нижнее значение - минус 40 °С);

– 3 - для контакторов и пускателей степени защиты IP40 (при этом нижнее значение температуры окружающей среды минус 40 °С без искусственно регулируемых климатических условий)

– 2 - для контакторов и пускателей степени защиты IP54 (при этом для пускателей нижнее значение рабочей температуры минус 40 °С).

Допускается работа контакторов и пускателей степеней защиты IP00 и IP20 при температуре окружающей среды до плюс 55 °С, при снижении номинальных рабочих токов на 10%.

1.1.7. Высота над уровнем моря не более 2000 м. Допускается применение контакторов и пускателей в цепях с номинальным напряжением до 380 В на высоте над уровнем моря до 4300 м. При этом номинальные рабочие токи контакторов и пускателей должны быть снижены на 10%.

1.1.8. Контактные аппараты обеспечивают нормальную работу при воздействии механических факторов внешней среды по группе условий эксплуатации М7 по ГОСТ 17516.1-90. При этом вибрационные нагрузки с частотой до 100 Гц при ускорении до 10 м/с² (1g).

1.1.9. Рабочее положение в пространстве - крепление на вертикальной плоскости выводами включающей катушки вверх и вниз как при помощи винтов, так и защёлкиванием на стандартную рейку.

Допускается отклонение от рабочего положения до 90° влево и вправо.

1.1.10. Степень защиты контакторов и пускателей IP00; IP20; IP40 и IP54 по ГОСТ 14254-96.

1.1.11. Индексы обозначения типоразмеров контакторов и пускателей, предназначенных для нужд народного хозяйства и для поставок на экспорт в районы с умеренным и холодным климатом, соответствуют указанным в таблице 3.

Индексы обозначения типоразмеров контакторов и пускателей, предназначенных для поставок на экспорт в страны с тропическим климатом, соответствуют указанным в таблице 3, при этом в обозначении типа контакторов и пускателей «УХЛ» и «У» заменяются на «Т».

Таблица 3

Степень защиты	Наличие и условное обозначение кнопок	Число и исполнение контактов вспомогательной цепи	Индексы обозначения аппаратов							
			нереверсивный		реверсивный					
			контактор	пускатель	контактор	пускатель				
IP00	Без кнопок	1«з»	ПМ12-025100 УХЛ4	ПМ12-025200 УХЛ4	-	-				
		3«з»								
		2«з» + 1«р»								
		5«з»								
		3«з» + 2«р»								
		1«з» + 4«р»	ПМ12-025101 УХЛ4	-	-	-				
		1 «р»								
		2«р»					-	ПМ12-025501 УХЛ4	-	-
		2«з» + 4«р»								
4«з» + 6«р»	ПМ12-025601 УХЛ4									
IP20	Без кнопок	1«з»	ПМ12-025150 УХЛ4	-	-	-				
		3«з»								
		2«з» + 1 «р»								
		5«з»								
		3«з» + 2«р»								
		1«з» + 4«р»	ПМ12-025151 УХЛ4	-	-	-				
		1«р»								
		2«р»					-	ПМ12-025551 УХЛ4	-	
		2«з» + 4«р»								
4«з» + 6«р»										

Окончание таблицы 3

Степень защиты	Наличие и условное обозначение кнопок	Число и исполнение контактов вспомогательной цепи	Индексы обозначения аппаратов			
			нереверсивный		реверсивный	
			контактор	пускатель	контактор	пускатель
IP40	Без кнопок	1«з»	ПМ12-025140 У3	ПМ12-025240 У3	-	-
		3«з»				
		2«з» + 1«р»				
		5«з»				
		3«з» + 2«р»				
		1«з» + 4«р»				
		2«з» + 4«р»				
	4«з» + 6«р»	-	-	ПМ12-025541 У3	ПМ12-025641 У3	
	П+С	1«з»	ПМ12-025160 У3	ПМ12-025260 У3	-	-
		3«з»				
		2«з» + 1«р»				
	П+ПП+С	2«з» + 4«р»	-	-	ПМ12-025561 У3	ПМ12-025661 У3
	П+С+Л	1«з»	-	ПМ12-025270 У3	-	-
		3«з»				
2«з» + 1«р»						
П+ПП+С+Л	2«з» + 4«р»	-	-	-	ПМ12-025671 У3	
IP54	Без кнопок	1«з»	ПМ12-025110 У2	ПМ12-025210 У2	-	-
		3«з»				
		2«з» + 1«р»				
		5«з»				
		3«з» + 2«р»				
		1«з» + 4«р»				
		2«з» + 4«р»				
	4«з» + 6«р»	-	-	ПМ12-025511 У2	ПМ12-025611 У2	
	П+С	1«з»	ПМ12-025120 У2	ПМ12-025220 У2	-	-
		3«з»				
		2«з» + 1«р»				
	П+ПП+С	2«з» + 4«р»	-	-	ПМ12-025521 У2	ПМ12-025621 У2
	П+С+Л	1«з»	-	ПМ12-025230 У2	-	-
		3«з»				
2«з» + 1«р»						
П+ПП+С+Л	2«з» + 4«р»	-	-	-	ПМ12-025631 У2	

Примечание:

- П - кнопка «Пуск», осуществляющая включение контактора или пускателя нереверсивного исполнения;
- С - кнопка «Стоп», осуществляющая отключение контактора или пускателя;
- П I - кнопка «Пуск 1», осуществляющая включение первого аппарата в реверсивном контакторе или пускателе;
- П II - кнопка «Пуск 2», осуществляющая включение второго аппарата в реверсивном контакторе или пускателе;
- Л - сигнальная лампа.

1.1.12. По согласованию потребителя с изготовителем допускается изготовление исполнений контакторов и пускателей с сочетанием контактов вспомогательной цепи, напряжением включающей катушки, током уставки теплового реле, классом износостойкости исполнения в оболочках, отличных от указанных в настоящем руководстве по эксплуатации.

1.1.13. Контактторы, пускатели, приставки контактные и ограничители перенапряжений климатического исполнения УХЛ4 пригодны для применения в условиях климатического исполнения УЗ.

1.1.14. Структура условного обозначения контакторов, пускателей и ограничителей перенапряжений приведена в приложении А

1.1.15. Габаритные, установочные размеры и масса контакторов и пускателей должны соответствовать данным, указанным в приложении Б.

1.1.16. Схемы электрические принципиальные в состоянии поставок контакторов и пускателей должны соответствовать схемам, приведённым в приложении В.

1.1.17. Схемы электрические включения ограничителей перенапряжений должны соответствовать схемам, приведённым в приложении Г.

1.2. Характеристики технические

1.2.1. Контактторы и пускатели электромагнитные типа ПМ12-025 имеют следующие исполнения:

- а) по роду тока главной цепи - переменного тока;
- б) по номинальному току главной цепи - 25 А;
- в) по номинальному напряжению главной цепи - на напряжение до 660В;
- г) по роду тока цепи управления (включающих катушек) - с управлением переменным током;
- д) по назначению:
 - 1) нереверсивные;
 - 2) реверсивные;
- е) по защищенности - по ГОСТ 14254-96:
 - 1) пускатели открытого исполнения IP00 и IP20;
 - 2) пускатели защищенного исполнения IP40 и IP54;
- ж) по наличию теплового реле:
 - 1) без теплового реле (контактор);
 - 2) с тепловым реле (пускатель);
- з) по наличию ограничителей перенапряжений:
 - 1) с ограничителем перенапряжений;
 - 2) без ограничителя перенапряжений;
- и) по номинальному напряжению включающей катушки:
 - 1) 24, 36, 40, 48, 110, 127, 220, 230, 240, 380, 400, 415, 440, 500. 660 В частоты 50 Гц;
 - 2) 24, 36, 48, 110, 115, 220, 230, 380, 415, 440 В частоты 60 Гц;
- к) по классу коммутационной износостойкости - А, Б, В.

1.2.2. Номинальное напряжение по изоляции 660 В. Сопротивление изоляции должно соответствовать:

- для контакторов - ряду 2 по ГОСТ 12434-83;
- для тепловых реле - ряду 1 по ГОСТ 16308-84.

1.2.3. Номинальные рабочие токи для открытого и защищенного исполнений контакторов и пускателей категории применения АС-3 при температуре окружающей среды плюс 40 °С в зависимости от напряжения главной цепи должны соответствовать данным, указанным в таблице 4.

Таблица 4

Номинальный ток, А	Номинальный рабочий ток контактов главной цепи контактора и пускателя в продолжительном и прерывисто-продолжительном режимах работы, А (при напряжениях и частоте 50, 60 Гц)					
	до 380 В		415, 440, 500 В		660 В	
	IP00 IP20	IP40 IP54	IP00 IP20	IP40 IP54	IP00 IP20	IP40 IP54
25	25	23	25	16	16	16

1.2.4. Номинальный рабочий ток в категории применения АС-1 при температуре плюс 40 °С должен быть равен 30 А.

1.2.5. Номинальный ток контактов вспомогательной цепи 10 А.

1.2.6. Механическая износостойкость контакторов и пускателей (без тока в цепи контактов) и коммутационная износостойкость контактов главной цепи контакторов и пускателей при номинальных рабочих токах, указанных в таблице 4, в категории основного применения АС-3, а также допустимая частота включений в час должны соответствовать данным таблицы 5.

Таблица 5

Механическая износостойкость				Коммутационная износостойкость			
Общий ресурс для исполнения по износостойкости, млн. циклов			Частота включений в час	Общий ресурс для исполнения по износостойкости, млн. циклов			Частота включений в час, не более
А	Б	В		А	Б	В	
20	20	10	3600	2,0	1,0	0,3	1200

1.2.7. Номинальные токи и номинальные рабочие токи контактов главной цепи неререверсивных контакторов и пускателей и коммутационная износостойкость их в категории применения АС-4 должны соответствовать данным таблицы 6.

Таблица 6

Номинальный ток, А	Номинальные рабочие токи, А, при напряжении			Коммутационная износостойкость				
				Общий ресурс для исполнений по износостойкости, млн. циклов			Частота включений в час при напряжении	
	380 В	415 В, 440 В, 500 В	660 В	А	Б	В	до 380 В	500 В, 600 В
25	10	10	6,4	0,4	0,2	0,1	1200	600

1.2.8. Контакты вспомогательной цепи рассчитаны на номинальное напряжение до 660 В переменного тока и 220 В постоянного тока.

1.2.9. Контакты вспомогательной цепи контакторов и пускателей обеспечивают надежную работу контактов при коммутации тока, равного 10 мА при напряжении 24 В в пределах первого миллиона циклов срабатываний.

1.2.10. Номинальные рабочие токи контактов вспомогательной цепи в режиме редких коммутаций при соответствующих номинальных рабочих напряжениях указаны в таблице 7.

1.2.11. Коммутационная износостойкость контактов вспомогательной цепи контакторов и пускателей в категории применения АС-15 и ДС-13 по ГОСТ 12434-83 в режиме нормальных коммутаций при значениях номинальных рабочих токов и номинальных рабочих напряжениях для классов износостойкости А, Б, В не менее указанной в таблице 7.

Таблица 7

Род тока	Номинальное напряжение, В	Номинальный рабочий ток, А		Коммутационная износостойкость для классов, млн. циклов		
		АС-15	ДС-13	А	Б	В
Постоянный	110	-	0,34	2,0	1,0	0,3
	220	-	0,15			
	440	-	0,06			
Переменный	380	0,78	-			
	500	0,50	-			
	660	0,30	-			

1.2.12. Мощность управляемых электродвигателей в зависимости от напряжения главной цепи приведена в таблице 8.

Таблица 8

Мощность управляемого электродвигателя, кВт, при напряжении		
220 В	380 В	660 В
5,5	11	15

1.2.13. Значения мощностей, потребляемых включающими катушками контакторов и время их срабатывания при номинальном напряжении приведены в таблице 9.

Таблица 9

Мощность катушки		Время срабатывания, мс
включение, ВА	удержание, ВА	
87±13	7,5±1,4	15±5

1.2.14. Защита трехфазных асинхронных электродвигателей от перегрузок недопустимой продолжительности, в том числе при обрыве одной из фаз, осуществляется встроенными в пускатели трехполюсными тепловыми реле. Типоисполнения реле, значения токовой уставки в среднем положении и диапазон регулирования токовой уставки приведены в таблице 10.

Таблица 10

Условное обозначение диапазона регулирования токовой уставки (значения токовой уставки в среднем положении, А)	Диапазон регулирования токовой уставки, А	Обозначение типоисполнения реле
5,0	4,25-5,75	РТТ-13 РТТ-131
6,3	5,35-7,23	
8,0	6,80-9,20	
10,0	8,50-11,5	
12,5	10,6-14,3	
16,0	13,6-18,4	
20,0	17,0-23,0	
25,0	21,3-25,0 (23,0)*	

* При температуре окружающей среды 55 °С верхний предел диапазона регулирования токовой уставки указан в скобках.

1.2.15. Для намотки катушек контакторов применяется провод ПЭВТЛ-1 ТУ 16-505.446-77. Диаметр провода (по металлу) и число витков в зависимости от частоты и номинального напряжения катушек приведены в таблице 11.

Таблица 11

Частота, Гц	Номинальное напряжение включающей катушки, В	Число витков	Диаметр провода (по металлу), мм
50	24	440	0,450
	36	670	0,355
	40	780	0,335
	48	900	0,315
	110	2080	0,210
	127	2310	0,200
	220	4295	0,150
	230	4400	0,150
	240	4560	0,140
	380	7380	0,112
	400	7550	0,112
	415	8250	0,100
	440	8545	0,100
	500	9340	0,100
660	12150	0,080	
60	24	400	0,475
	36	615	0,380
	48	780	0,335
	110	1830	0,224
	115	1915	0,224
	220	3750	0,160
	230	3920	0,160
	380	6510	0,120
	415	7160	0,114
	440	7380	0,112

1.3. Состав изделия

1.3.1. В комплект поставки контакторов и пускателей входят:

- а) контактор или пускатель - 1 шт.;
- б) ограничитель перенапряжений (по заказу) - 1 шт. для нереверсивного контактора или пускателя, 2 шт. для реверсивного контактора или пускателя;
- в) комплект сальников для контактора или пускателя степени защиты IP54 — 1 комплект;
- г) приставка контактная типа ПКЛ (по заказу) - 1 шт. для нереверсивного контактора или пускателя, 2 шт. для реверсивного контактора или пускателя;
- д) паспорт - 1 экземпляр в одну внутреннюю упаковку.

Примечания

- 1) Приставки контактные типа ПКЛ и ограничители перенапряжений ОПН поставляются в отдельной упаковке.
- 2) Допускается поставлять контакторы и пускатели с установленными на них приставками ПКЛ и ограничителями ОПН.

1.3.2. При первой поставке партии контакторов или пускателей, отправляемых в один адрес, должно быть приложено «Руководство по эксплуатации» из расчета не менее одного экземпляра на 100 шт. изделий. Для последующих партий необходимое количество «Руководств по эксплуатации» указывается в контракте за дополнительную плату.

Примечание - По требованию заказчика предприятие-изготовитель предоставляет «Руководство по эксплуатации» в необходимом количестве за дополнительную плату.

1.3.3. Контактторы и пускатели поставляются без запасных частей.

Примечание - Запасные части могут поставляться потребителю заводом-изготовителем по отдельным заказам за дополнительную плату.

Комплект запасных частей приведен в таблице 12.

Таблица 12

Наименование запасных частей	Количество на один контактор или пускатель, шт.	
	нереверсивный	реверсивный
1 Контакт неподвижный (главный)	6	12
2 Мостик контактный (главный)	3	6
3 Пружина возвратная	1	2
4 Пружина контактная	3	6
5 Катушка включающая	1	2
6 Блокировка механическая	-	1

1.3.4. По требованию заказчика допускается отдельная поставка деталей и сборочных единиц контакторов и пускателей.

1.4. Устройство и работа контакторов и пускателей

1.4.1. Контактторы нереверсивные

1.4.1.1. Общий вид нереверсивных контакторов приведен на рисунке 1. Контактторы имеют прямоходовую Ш-образную магнитную систему, заключенную в корпус, состоящий из основания (1) и дугогасительной камеры (2), которые соединены между собой двумя винтами.

По направляющим дугогасительной камеры скользит траверса (3), на которой с помощью шпонки (4) укреплен якорь (5) и подпружиненные мостики главных контактов (6) и вспомогательных контактов (7).

Контакторы имеют три главных контакта (8) и один размыкающий (9) или замыкающий (10) вспомогательный контакт.

Дугогасительная камера осуществляет гашение дуги с помощью дугогасительных скоб (11), установленных в каждом разрыве полюса.

Сердечник (12) крепится к основанию при помощи амортизаторов (13), которые служат для смягчения удара во время включения. На крайних кернах сердечника крепятся короткозамкнутые витки (14). Втягивающая катушка (15) расположена на среднем керне сердечника и опирается на амортизаторы. Возвратная пружина (16) устанавливается на средний керн якоря и упирается в каркас катушки.

1.4.1.2. Для обеспечения степени защиты IP20 в верхней части корпуса над выводами контактов устанавливаются планки (17).

1.4.1.3. Для обеспечения безвинтового крепления контактора или пускателя на рейку в нижней части корпуса в специальных пазах устанавливается ползун (18), который фиксируется пружиной (19).

1.4.1.4. Пускатели комплектуются реле электротепловыми токовыми РТТ-13 или РТТ-131, которые присоединяются к контактору с помощью токоведущих выводов (штырей) втычным способом и крючка-зацепа, Г-образный выступ которого заводится в паз на корпусе контактора.

Реле являются трехполюсными с температурной компенсацией и ручным возвратом. В реле установлены нагревательные элементы на один из диапазонов тока согласно таблице 10, определяемый заказом. Регулировка тока плавная, производится вручную изменением положения регулятора тока несрабатывания.

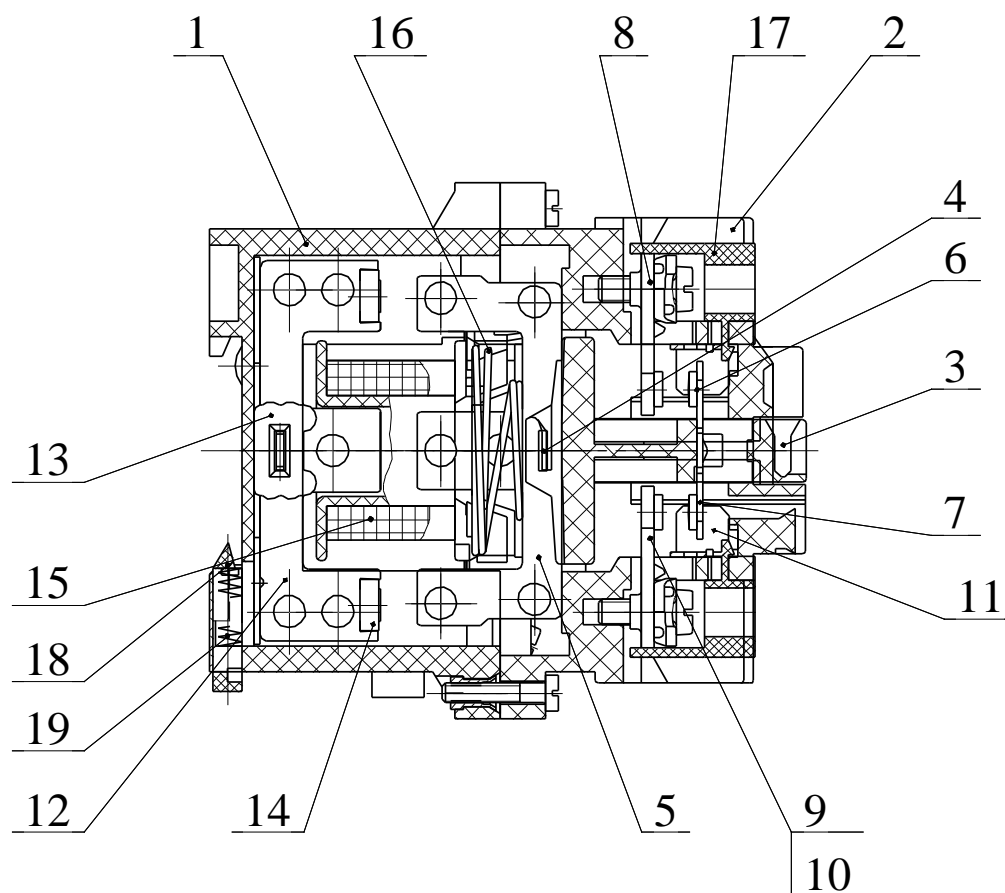


Рисунок 1 Контакттор нереверсивный ПМ12-025100; ПМ12-025101; ПМ12-025150; ПМ12-025151

1.4.2. Контакторы реверсивные

1.4.2.1. Контакторы собраны на общем пластмассовом основании, имеют две магнитные системы с катушками и узел механической блокировки.

1.4.3. Контакторы и пускатели (изделия) в оболочках степеней защиты IP40, IP54

1.4.3.1. Изделие состоит из контактора или пускателя открытого исполнения, помещенного в металлическую оболочку, имеет законченные электрические соединения. Указанные на схемах приложения В штрих-пунктиром проводники в состоянии поставки не выполняются.

1.4.3.2. На изделии могут устанавливаться кнопки управления и блок сигнальной лампы.

1.4.3.3. На оболочке нереверсивных контакторов могут устанавливаться кнопки «I» (Пуск). «O» (Стоп), а на оболочке пускателей также кнопка «R» (реле) и световая сигнализация.

Кнопка «R» осуществляет возврат теплового реле в рабочее положение и может служить кнопкой «Стоп».

Световая сигнализация загорается в момент включения пускателя.

На оболочке реверсивных контакторов могут устанавливаться кнопки «Пуск 1» (Вперед), «Пуск 2» (Назад), «O» (Стоп), на оболочке пускателей также кнопка «R» (реле) и световая сигнализация.

Кнопки «Пуск 1» и «Пуск 2» осуществляют соответственно пуск первого и второго аппаратов реверсивного контактора или пускателя.

1.4.3.4. Контакторы и пускатели допускают ввод и вывод проводов как сверху, так и снизу. Провода в отверстиях оболочек уплотняются резиновыми уплотнениями, устанавливаемыми в изделия степени защиты IP40, или сальниками, устанавливаемыми в изделия степени защиты IP54. Диаметр проходного отверстия сальников 16,5 мм.

1.5. Маркировка

1.5.1. Контакторы и пускатели должны иметь маркировку согласно ГОСТ 18620-86 с указанием:

- а) типоразмера контактора или пускателя;
- б) товарного знака предприятия-изготовителя;
- в) номинального рабочего напряжения главной цепи в вольтах;
- г) категории основного применения (АС-3) и номинального рабочего тока главной цепи в амперах в этой категории в соответствии с таблицей 4;
- д) рода или частоты тока и номинального напряжения цепи включающей катушки в вольтах;
- е) условного обозначения диапазона токовой уставки реле (для пускателей) в соответствии с таблицей 10;
- ж) степени защиты;
- з) даты изготовления;
- и) обозначения технических условий.

Примечания

1. При маркировке типоразмера контактора и пускателя должен быть указан класс износостойкости А, Б, В.
2. Допускается род тока (или частоту) и номинальное напряжение цепи управления в контакторах и пускателях не наносить, если видна соответствующая маркировка на включающей катушке.
3. Допускается обозначение технических условий не указывать.
4. Условное обозначение диапазона токовой уставки реле и степени защиты указываются только на контакторах и пускателях степени защиты IP40 и IP54.

1.5.2. Маркировка выводных зажимов главной и вспомогательной цепи контактора и пускателя должна указываться на корпусе контактора и пускателя в соответствии с приложением В настоящего руководства.

1.5.3. Во внутреннюю упаковку контакторов и пускателей реверсивных и со встроенными кнопками управления должна быть вложена схема его внутренних соединений.

1.6. Упаковка

1.6.1. Внутренняя упаковка контакторов и пускателей для условий транспортирования и хранения соответствует категории упаковки ТЭ-2, тип и вариант внутренней упаковки по ГОСТ 23216-78:

- ВУ-ПБ-2 - для аппаратов степени защиты IP00, IP20;
- ВУ-ПА-2 - для аппаратов степени защиты IP40, IP54.

Транспортная тара по ГОСТ 2991-85 или ГОСТ 5959-80.

1.6.2. Ящики с упакованными контакторами и пускателями пломбируются или опечатываются представителем технического контроля.

2. ИСПОЛЬЗОВАНИЕ ПО НАЗНАЧЕНИЮ

2.1. Эксплуатационные ограничения

2.1.1. Присоединительные зажимы контакторов и пускателей рассчитаны на переднее присоединение проводников из меди, алюмомеди, алюминия и его сплавов, пределы сечений которых и максимальный крутящий момент при затягивании контактных винтов указаны в таблице 13.

Таблица 13

Контакты	Номинальное сечение внешних проводов и кабелей, мм ²		Размер резьбы, мм	Крутящий момент при затягивании Н*м, max
	наименьшее	наибольшее		
вспомогательные	0,75	2,5	M3,5	0,8
главные	2,50	6,0	M4,0	1,2

2.1.2. Зажимы главной и вспомогательной цепей контакторов и пускателей должны обеспечивать втычной монтаж до двух проводов без свёртывания их в кольцо.

2.2. Подготовка изделия к использованию

2.2.1. Произвести перед монтажом контактора или пускателя внешний осмотр и убедиться в отсутствии механических повреждений (сколов, трещин и т.п.).

2.2.2. Проверить соответствие:

- а) напряжения катушки напряжению сети, а также частоты переменного тока в сети и на катушке;
- б) номинального тока контактора и теплового реле номинальному току управляемого двигателя;
- в) степени защиты и климатического исполнения условиям эксплуатации.

2.2.3. Установить аппарат на вертикальной плоскости выводами вверх и вниз.

Контакторы и пускатели открытого исполнения крепить в местах, защищенных от попадания брызг воды и пыли.

2.2.4. Заземлить металлическую оболочку аппарата защищенного исполнения.

2.2.5. Срезать уплотнение в кожухе контактора или пускателя степени защиты IP40 по одному из кольцевых углублений согласно диаметру подводящего провода.

2.2.6. Проверить перед включением аппарата:

- а) правильность монтажа главной и вспомогательной цепей;
- б) затяжку всех винтов;
- в) работоспособность механической блокировки реверсивных контакторов или пускателей путем

поочередного нажатия на траверсы.

2.2.7. Установить на тепловом реле в пускателях регулятор уставки в положение, соответствующее номинальному току двигателя.

2.2.8. Подать напряжение на аппарат. Включить и отключить несколько раз, убедиться в чёткости работы аппарата.

2.2.9. Отключить напряжение с включающей катушки, подключить нагрузку.

2.2.10. Включить и отключить аппарат, проследить за отключением главной цепи; оно должно быть быстрым и не иметь наружных выбросов дуги.

2.2.11. В случае проверки наличия цепи через замкнутые контакты пропускается ток 10мА при напряжении 24В.

3. ТЕХНИЧЕСКОЕ ОБСЛУЖИВАНИЕ

3.1. Общие указания

3.1.1. В зависимости от условий эксплуатации необходимо производить периодический осмотр аппаратов.

3.1.2. При обычных условиях эксплуатации аппарат достаточно осматривать не реже одного раза в месяц и после каждого отключения аварийного тока.

3.1.3. Проверить при отключенном напряжении в главной и вспомогательной цепях:

- а) внешний вид аппарата, состояние дугогасительной камеры, магнитопровода, контактов;
- б) состояние подсоединенных проводов;
- в) отсутствие затираний подвижных частей контактора;
- г) состояние затяжки винтов.

3.1.4. При осмотре необходимо проверить провал контактов, который должен быть не менее 0,5 мм, при провале 0,5 мм эксплуатация аппаратов не рекомендуется.

3.1.5. Возможные неисправности, выявившиеся в процессе осмотра аппарата, устранить:

- а) для замены катушки предварительно снять камеру;
- б) для замены главных контактов следует снять камеру и планки степени защиты IP20, вынуть якорь со шпонкой из траверсы группы контактной, открутить крепления неподвижных главных контактов полностью и крепления вспомогательных контактов частично. Затем вынуть траверсу с подвижными контактами, снять пружины, а затем мостики главных контактов;
- в) механическое затирание подвижных частей устранить очисткой трущихся поверхностей от пыли, при необходимости для этого рекомендуется разобрать весь контактор;
- г) в случае обнаружения неисправностей контактов вспомогательной цепи рекомендуется весь узел заменить на новый.

Сборку производить в обратном порядке.

3.2. Меры безопасности

3.2.1. При установке контакторов и пускателей в схему эксплуатации и их обслуживании следует руководствоваться требованиями «Правил техники безопасности и технической эксплуатации электроустановок потребителями».

3.2.2. Техническое обслуживание контакторов и пускателей должно производиться электротехническим персоналом, прошедшим специальную подготовку.

3.2.3. Монтаж и обслуживание контакторов и пускателей производить при полностью обесточенных цепях.

3.2.4. При эксплуатации крышка контакторов и пускателей в оболочке должна быть закрытой.

3.3. Консервация

3.3.1. Консервации контакторы и пускатели не подлежат.

4. ТЕКУЩИМ РЕМОНТ ИЗДЕЛИЯ

4.1. Возможные неисправности и способы их устранения приведены в таблице 14.

Таблица 14

Неисправность	Вероятные причины	Способы устранения
1 При подаче напряжения на катушку контактор не включается	а) отсутствует напряжение в цепи управления; б) напряжение сети не соответствует напряжению катушки; в) неправильно выполнен монтаж вспомогательной цепи; г) заклинивание или увеличенное трение подвижных частей, наличие постороннего тела, заклинивающего подвижные части; е) деформация катушки от перегрева; ж) тепловое реле не включено.	а) проверить питание; б) заменить катушку; в) изменить монтаж; г) добиться свободного хода траверсы; е) заменить катушку; ж) нажать на кнопку теплового реле
2 Контактор издает резкий шум	а) поломка короткозамкнутого витка; б) наличие пыли и посторонних тел в немагнитном зазоре; в) износ магнитопровода.	а) заменить контактор; б) очистить зазор; в) заменить контактор.
3 При снятии напряжения с катушки якорь отпадает частично или не отпадает	а) остаточный магнетизм и слипание подвижного и неподвижного магнитопроводов; б) механическое заклинивание; в) сваривание одного или нескольких контактов.	а) заменить контактор; б) добиться свободного хода траверсы; в) заменить главные контакты.
4 Ток не проходит через контакты	а) плохое контактирование; б) поломка подвижного мостика, полный износ одного или нескольких контактов; в) ослабление зажимов, обрыв провода.	а) зачистить контакты; б) заменить главные контакты или контактор; в) зажать или заменить провод.
5 Тепловое реле отключает пускатель	а) ток несрабатывания теплового реле не соответствует номинальному току двигателя; б) обрыв одной из фаз; в) перегрузка двигателя по отношению к номинальному току; г) увеличенное время пуска двигателя; д) ударные нагрузки или вибрации превышают допустимый уровень; е) неисправно тепловое реле.	а) отрегулировать ток несрабатывания; б) устранить обрыв фазы; в) установить причину и устранить ее; г) установить причину и устранить ее; д) условия установки пускателя привести в соответствии с требуемыми нормами; е) заменить тепловое реле.

5. ТРАНСПОРТИРОВАНИЕ И ХРАНЕНИЕ

5.1. Условия транспортирования и хранения контакторов и пускателей и допустимые сроки сохраняемости до ввода в эксплуатацию должны соответствовать требованиям, указанным в таблице 15.

Таблица 15

Виды поставок	Обозначение условий транспортирования в части воздействия		Обозначение условий хранения по ГОСТ 15150-69	Допустимый срок сохраняемости в упаковке и консервации изготовителя, год
	механических факторов по ГОСТ 23216-78	климатических факторов и условий хранения по ГОСТ 15150-69		
1 Внутри страны (кроме районов Крайнего Севера и труднодоступных по ГОСТ 15846-2002)	С	5(ОЖ4)	2(С)	2
2 Для экспорта в районы с умеренным климатом	С, Ж	5(ОЖ4)	2(С)	2
3 Для экспорта в районы с тропическим климатом	С, Ж	6(ОЖ2)	3(Ж3)	2

6. УТИЛИЗАЦИЯ

6.1. Масса металлов и сплавов, содержащихся в одном контакторе и пускателе, согласно таблице 16.

Т а б л и ц а 1 6

Наименование металла, сплава	Масса металлов и сплавов, содержащихся в одном контакторе или пускателе, г			
	Типоисполнение контактора или пускателя			
	ПМ12-025100 ПМ12-025101 ПМ 12-025150 ПМ12-025151	ПМ 12-025200	ПМ12-025501 ПМ12-025551	ПМ 12-025601
Медь и медные сплавы	98,2	126,3	222,9	251,0
Алюминий и алюминиевые сплавы	1,0		2,0	

Приложение А

(справочное)

Структура условного обозначения контакторов

ПМ12	-	XXX	X	X	X	X	X	X
1		2	3	4	5	6	7	8
1	Обозначение серии							
2	Цифры, указывающие условное обозначение номинального тока: 025 - 25 А							
3	Цифра, указывающая исполнение контакторов по назначению: 1 — нереверсивные 5 — реверсивные с электрической и механической блокировками							
4	Цифра, указывающая исполнение контакторов по степени защиты и наличию кнопок: 0 — степень защиты IP00 1 — степень защиты IP54 без кнопок 2 — степень защиты IP54 с кнопками «Пуск» и «Стоп» 4 — степень защиты IP40 без кнопок 5 — степень защиты IP20 6 — степень защиты IP40 с кнопками «Пуск» и «Стоп»							
5	Цифра, указывающая исполнение контакторов по числу и исполнению контактов вспомогательной цепи и по роду тока цепи управления: 0 — с одним замыкающим контактом (1«з»); переменный 1 — с одним размыкающим контактом (1«р»); переменный							
6	Буква (или буквы), указывающая(ие) климатическое исполнение по ГОСТ 15150-69							
7	Цифра, указывающая категорию размещения по ГОСТ 15150-69							
8	Буква, указывающая исполнение по износостойкости: А, Б, В							

П р и м е ч а н и я

1. Тип контактора — ПМ12-025, типоразмер — ПМ12-025150.
2. Номинальный ток равен номинальному рабочему току в категории применения АС-3.
3. При использовании приставок ПКЛ можно получить другие числа и исполнения контактов вспомогательной цепи.

Структура условного обозначения пускателей

ПМ12	-	XXX	X	X	X	X	X	X
1		2	3	4	5	6	7	8
1	Обозначение серии							
2	Цифры, указывающие условное обозначение номинального тока: 025 - 25 А							
3	Цифра, указывающая исполнение контакторов по назначению: 2 — нереверсивные 6 — реверсивные с электрической и механической блокировками							
4	Цифра, указывающая исполнение контакторов по степени защиты и наличию кнопок: 0 — степень защиты IP00 1 — степень защиты IP54 без кнопок 2 — степень защиты IP54 с кнопками «Пуск» и «Стоп» 3 — степень защиты IP54 с кнопками «Пуск» и «Стоп» и сигнальной лампой 4 — степень защиты IP40 без кнопок 6 — степень защиты IP40 с кнопками «Пуск» и «Стоп» 7 — степень защиты IP40 с кнопками «Пуск» и «Стоп» и сигнальной лампой							
5	Цифра, указывающая исполнение контакторов по числу и исполнению контактов вспомогательной цепи и по роду тока цепи управления: 0 — с одним замыкающим контактом (1«з»); переменный 1 — с одним размыкающим контактом (1«р»); переменный							
6	Буква (или буквы), указывающая(ие) климатическое исполнение по ГОСТ 15150-69							
7	Цифра, указывающая категорию размещения по ГОСТ 15150-69							
8	Буква, указывающая исполнение по износостойкости: А, Б, В							

Примечания

- 1 Тип пускателя — ПМ12-025, типоразмер — ПМ12-025200.
- 2 При использовании приставок ПКЛ можно получить другие числа и исполнения контактов вспомогательной цепи.

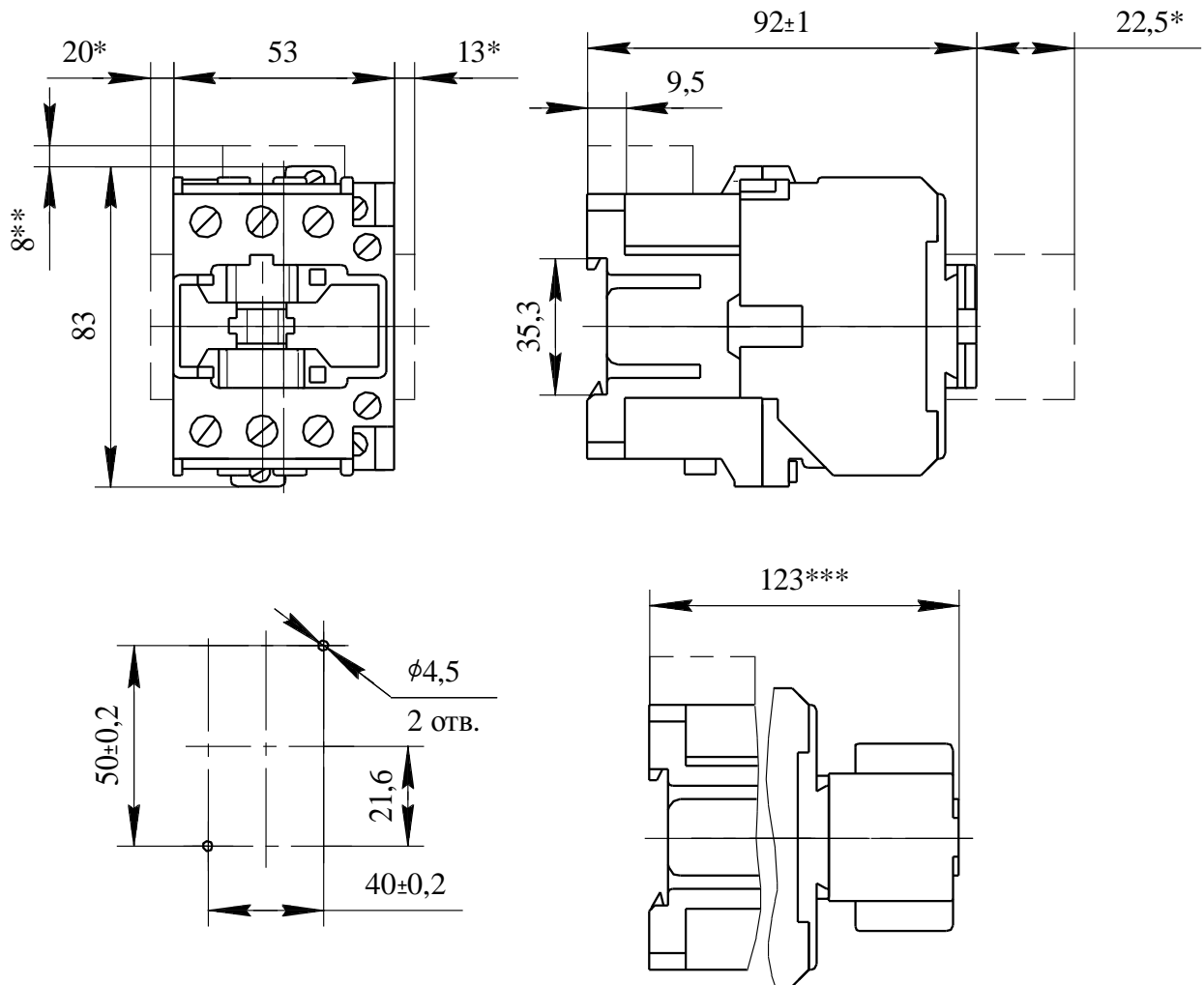
Структура условного обозначения ограничителей перенапряжений

ОПН	-	X	X	X	X	X
1		2	3	4	5	6
1	Наименование приставки: «Ограничитель перенапряжений»					
2	Цифра, указывающая исполнение ограничителя перенапряжений по элементной базе: 1 — R-C 2 — варистор					
3	Цифра, указывающая исполнение ограничителя перенапряжений по типу аппарата: 2 — ПМ12-025					
4	Цифра, указывающая исполнение ограничителя перенапряжений по напряжению и по роду тока цепи управления:					
	Цифра	Номинальное напряжение цепи управления, В			Род тока цепи управления	
	0	24			переменный	
	1	48				
	2	110				
	3	220				
	4	380				
5	Буква (или буквы), характеризующая климатическое исполнение по ГОСТ 15150-69					
6	Цифра, характеризующая категорию размещения по ГОСТ 15150-69					

Приложение Б

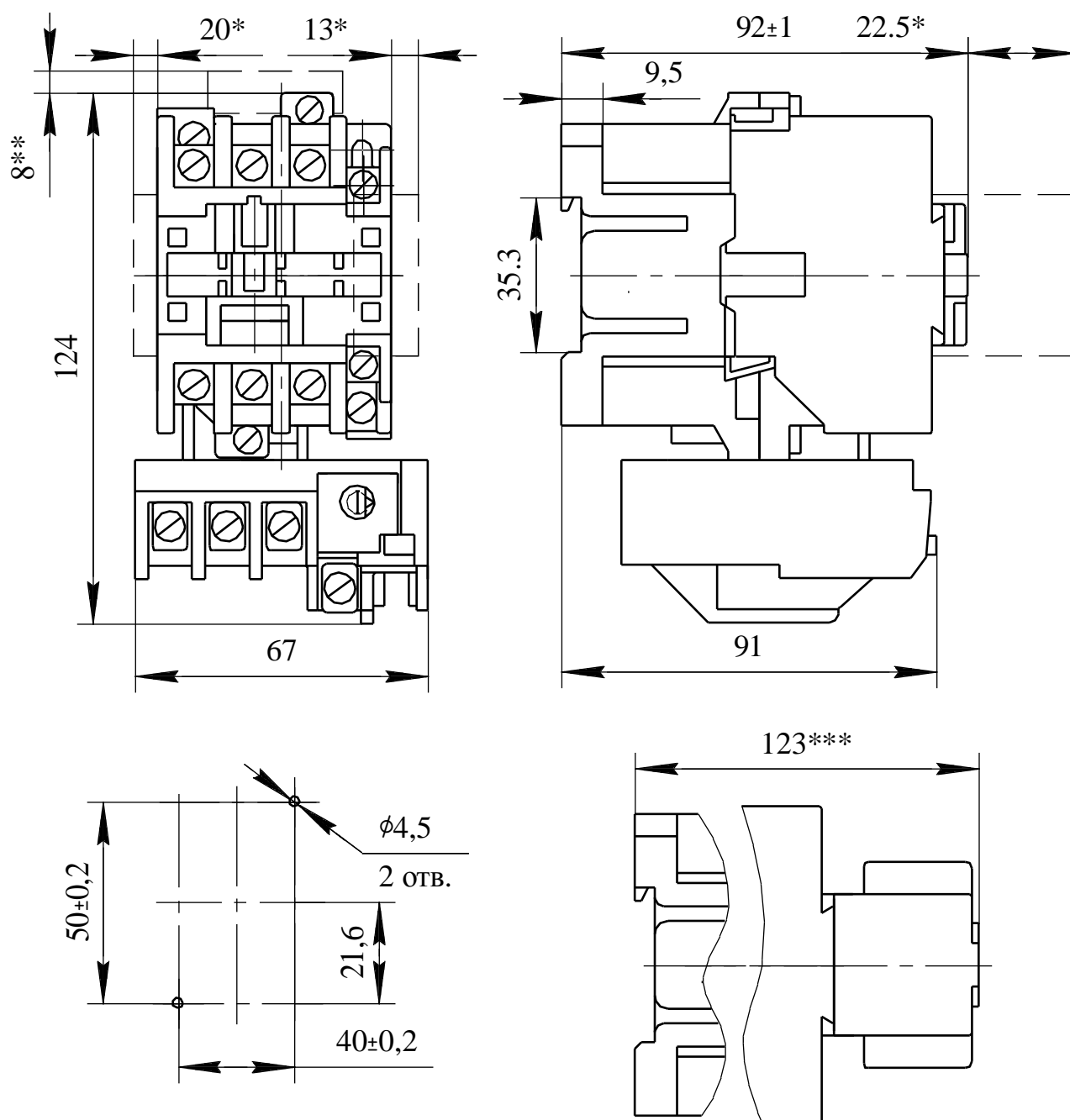
(обязательное)

Габаритные, установочные размеры, масса контакторов, пускателей и ограничителей перенапряжений



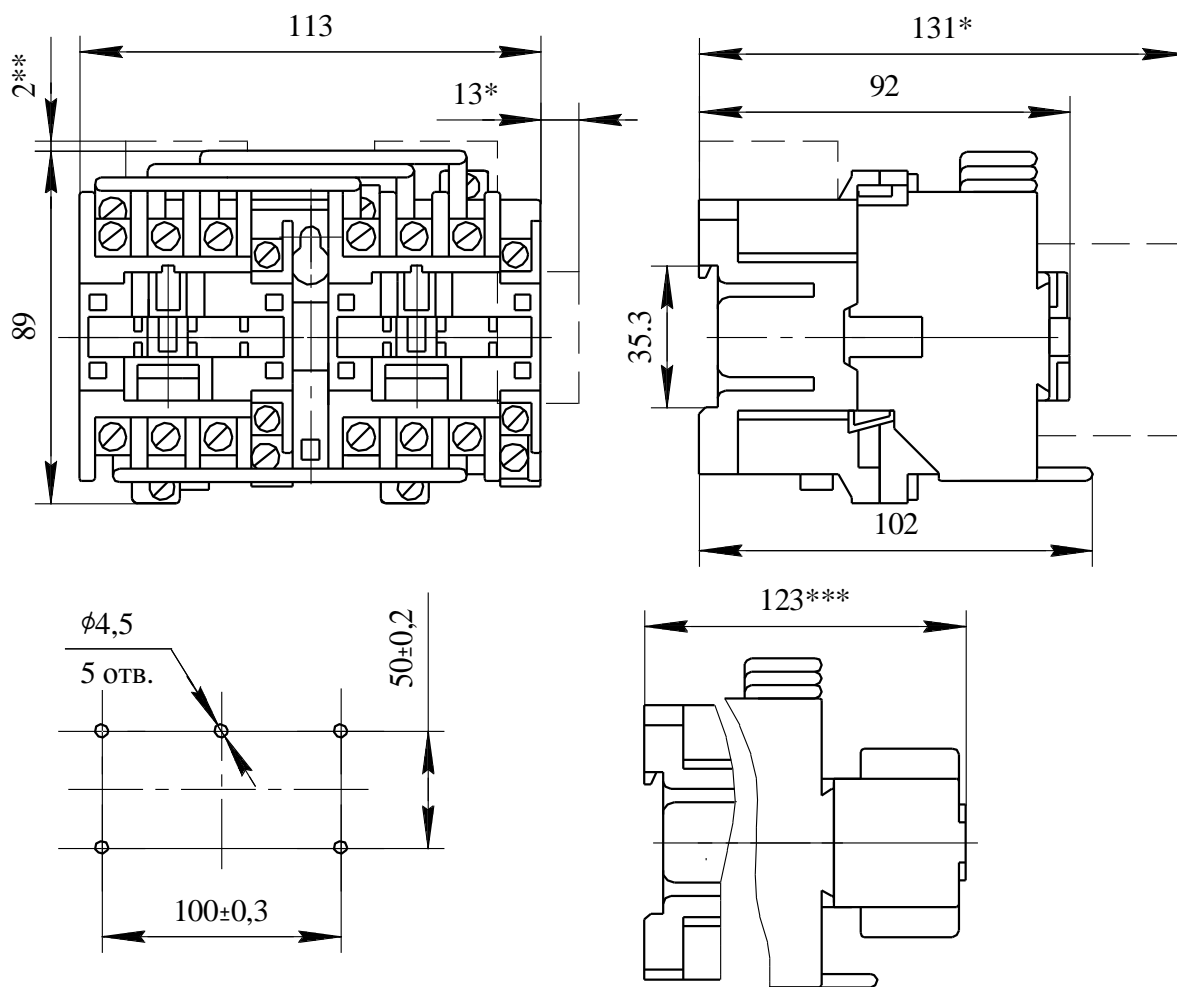
1. Размеры без предельных отклонений — максимальные.
2. Размеры только для контакторов с ограничителями перенапряжений типа ОПН-1, ОПН-2 (вариант К).
3. ** Размеры только для контакторов с ограничителями перенапряжений типа ОПН-2.
4. *** Размеры только для контакторов с ПКЛ.
5. Масса не более 0,49 кг.
6. Крепление — два винта М4.

Рисунок Б 1 - Контактторы неперевосимые ПМ12-025100, ПМ12-025101, ПМ12-025150, ПМ12-025151



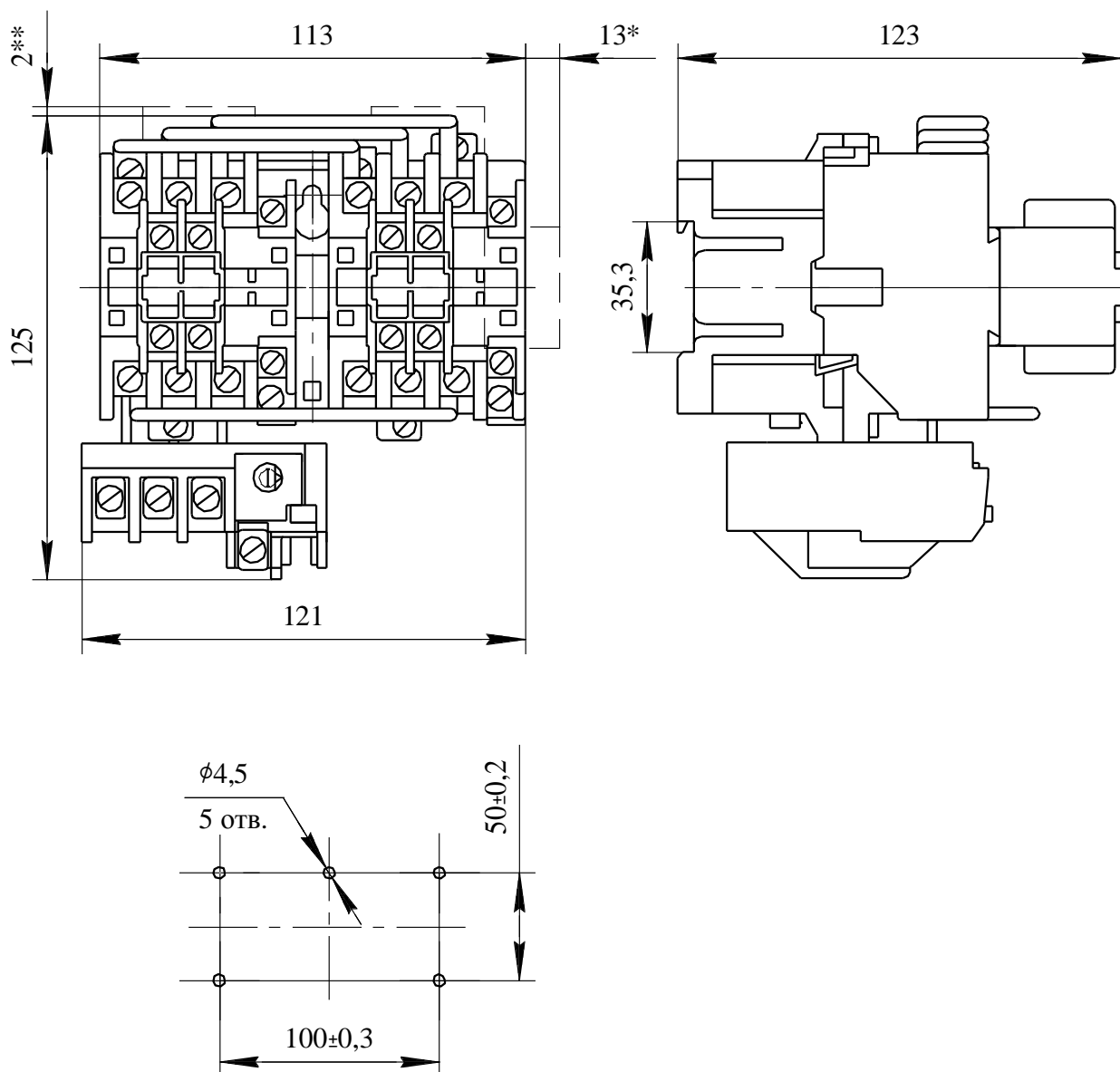
1. Размеры без предельных отклонений — максимальные.
2. Размеры только для пускателей с ограничителями перенапряжений типа ОПН-1, ОПН-2 (вариант К).
3. ** Размеры только для пускателей с ограничителями перенапряжений типа ОГ1Н-2.
4. *** размеры только для пускателей с ПКЛ.
5. Масса не более 0,645 кг.
6. Крепление — два винта М4.

Рисунок Б 2 - Пускатель неререверсивный ПМ12-025200



1. Размеры без предельных отклонений — максимальные.
2. Размеры только для контакторов с ограничителями перенапряжений типа ОПН-1, ОПН-2 (вариант К).
3. ** Размеры только для контакторов с ограничителями перенапряжений типа ОПН-2.
4. 4 *** размеры только для контакторов с ПКЛ.
5. Масса не более 1,1 кг.
6. Крепление — три винта М4 или четыре винта М4.

Рисунок Б 3 - Контактторы реверсивные ПМ12-025501; ПМ12-025551



1. Размеры без предельных отклонений — максимальные.
2. Размеры только для пускателей с ограничителями перенапряжений типа ОПН-1, ОПН-2 (вариант К).
3. ** Размеры только для пускателей с ограничителями перенапряжений типа ОПН-2.
4. *** Размеры только для пускателей с ПКЛ.
5. Масса не более 1,255 кг.
6. Крепление — три винта М4 или четыре винта М4.

Рисунок Б 4 - Пускатель реверсивный ПМ12-025601

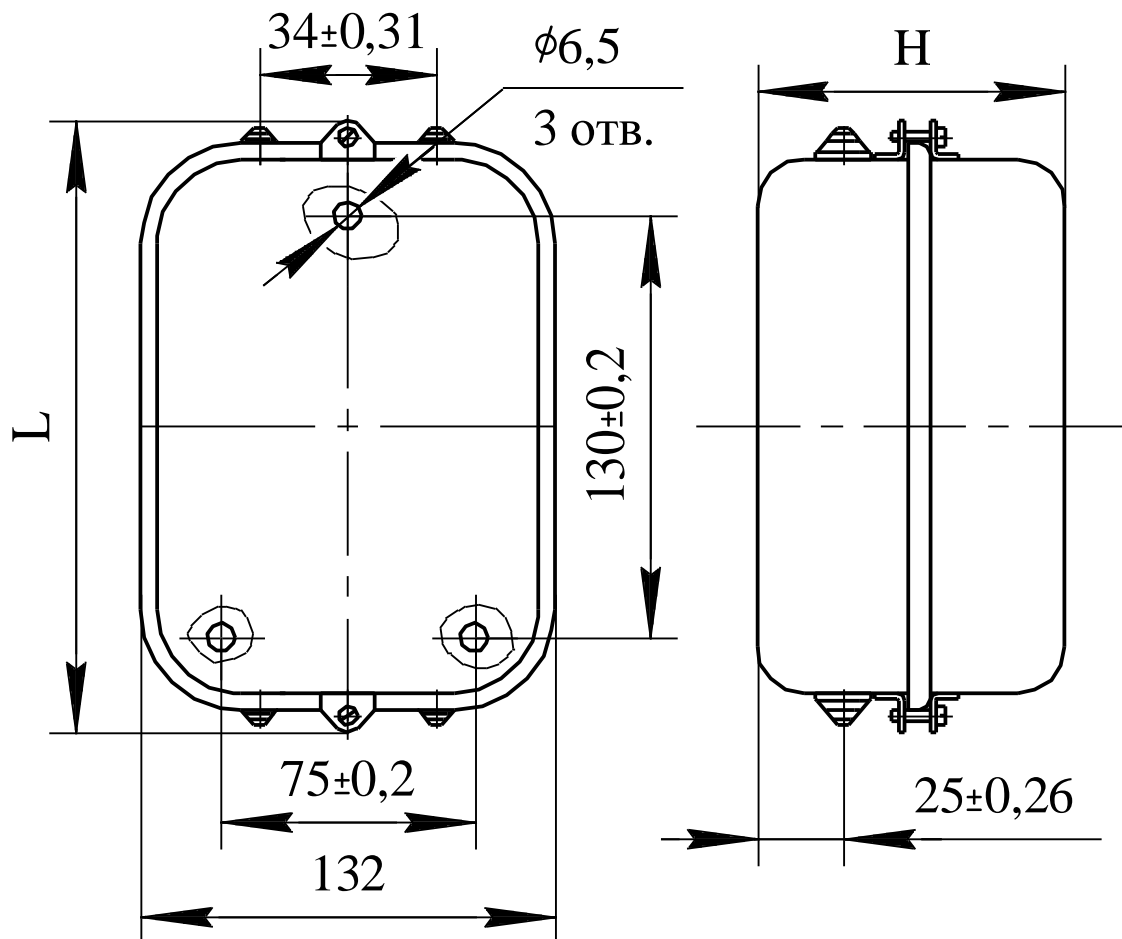


Таблица Б 1

Типоисполнение		Размеры, мм		Масса, кг, не более
контактора	пускателя	L	H	
ПМ12-025140	-	207	138	1,10
ПМ12-025160	-		140	
-	ПМ12-025240			
-	ПМ12-025260	207	144	1,25
-	ПМ12-025270			1,27

Размеры без предельных отклонений — максимальные.

Рисунок Б 5 - Контакторы и пускатели нереверсивные в оболочках степени защиты IP40

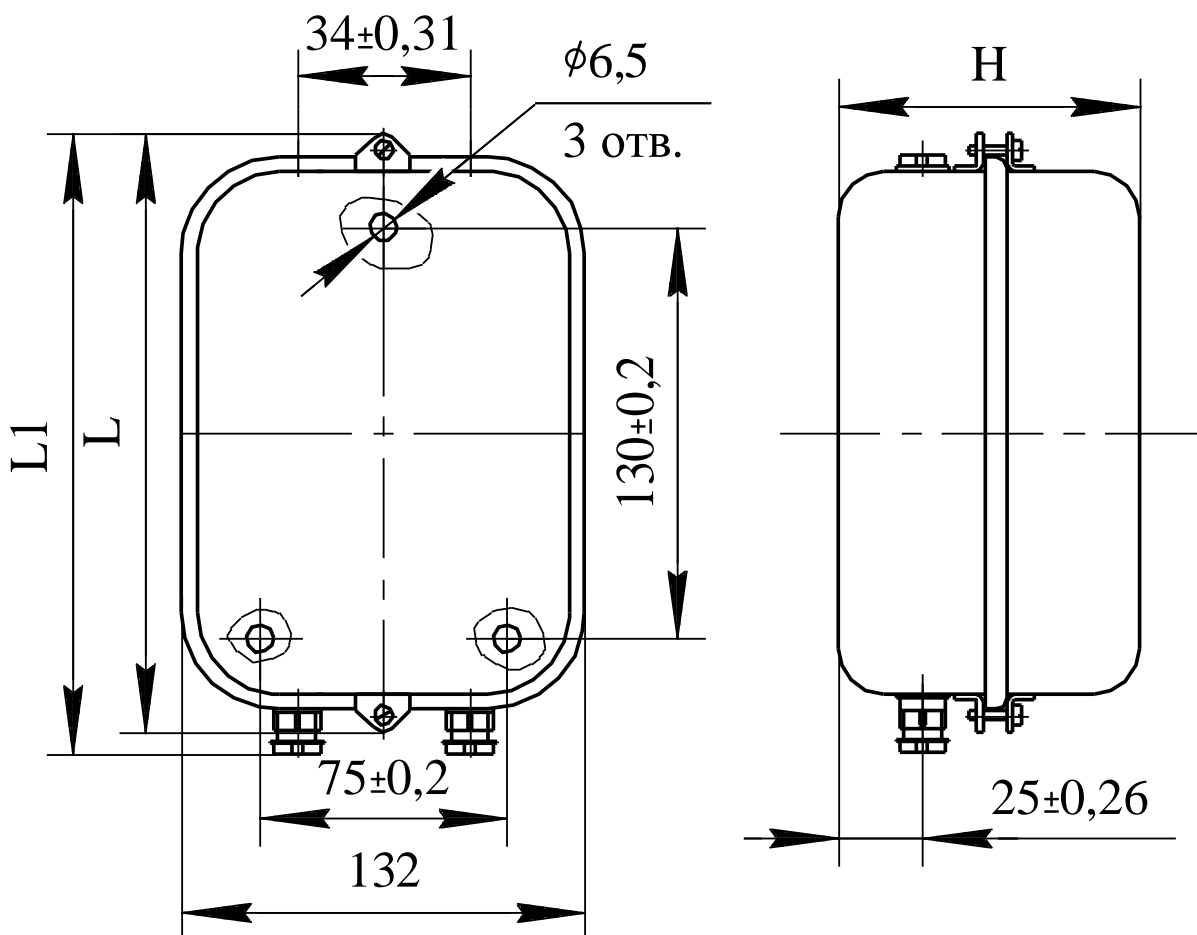


Таблица Б 2

Типоисполнение		Размеры, мм			Масса, кг, не более
контактора	пускателя	L	L,	H	
ПМ12-025110	-	207	230	138	1,40
ПМ12-025120	-			140	
-	ПМ12-025210	207	230	144	1,55
-	ПМ12-025220				
-	ПМ12-025230	207	230	144	1,60

Размеры без предельных отклонений — максимальные.

Рисунок Б 6 - Контакторы и пускатели непереворачиваемые в оболочках степени защиты IP54

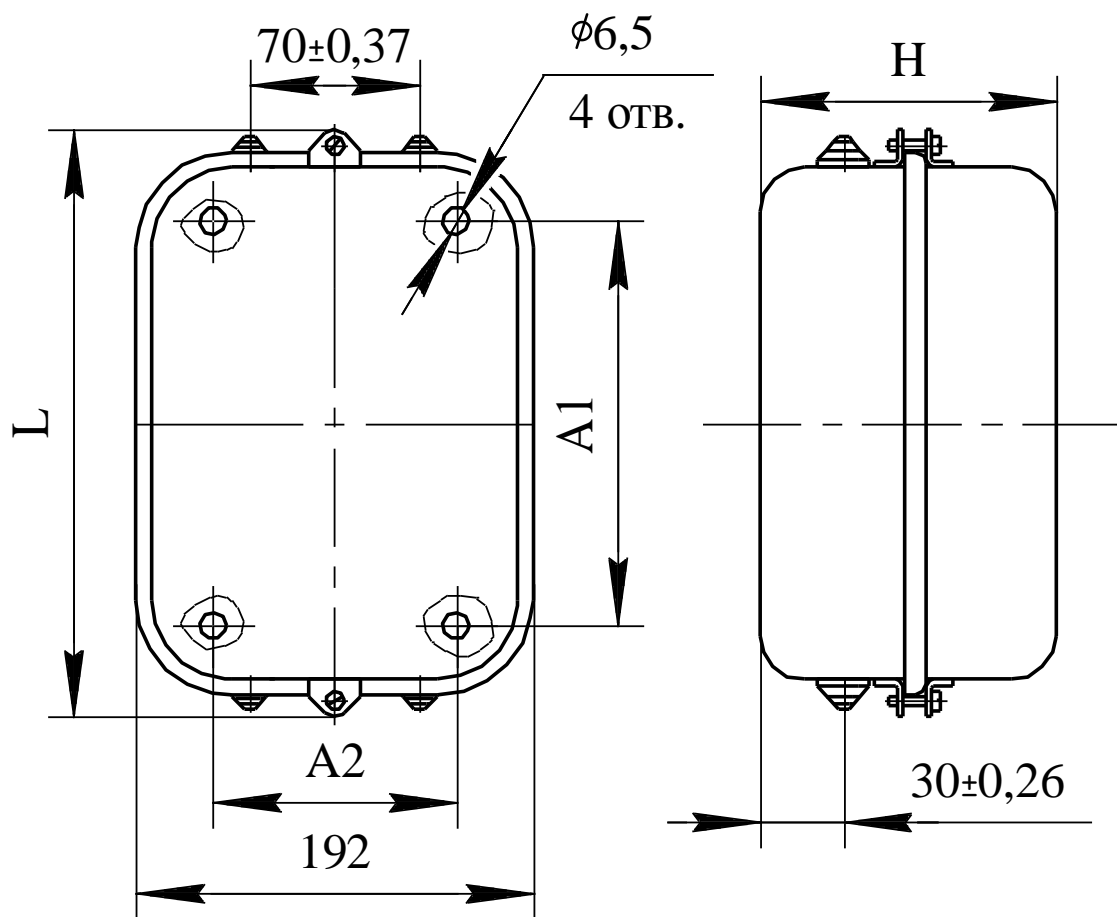


Таблица Б 3

Типоисполнение		Размеры, мм				Масса, кг, не более
контактора	пускателя	A ₁	A ₂	L	H	
ПМ12-025541	-	75±0,2	130±0,2	147	138	1,60
ПМ12-025561	-	130±0,2	135±0,2	207	140	1,86
-	ПМ12-025641					1,92
-	ПМ12-025661					2,04
-	ПМ12-025671	130±0,2	135±0,2	207	144	2,09

Размеры без предельных отклонений — максимальные.

Рисунок Б 7 - Контакторы и пускатели реверсивные в оболочках степени защиты IP40

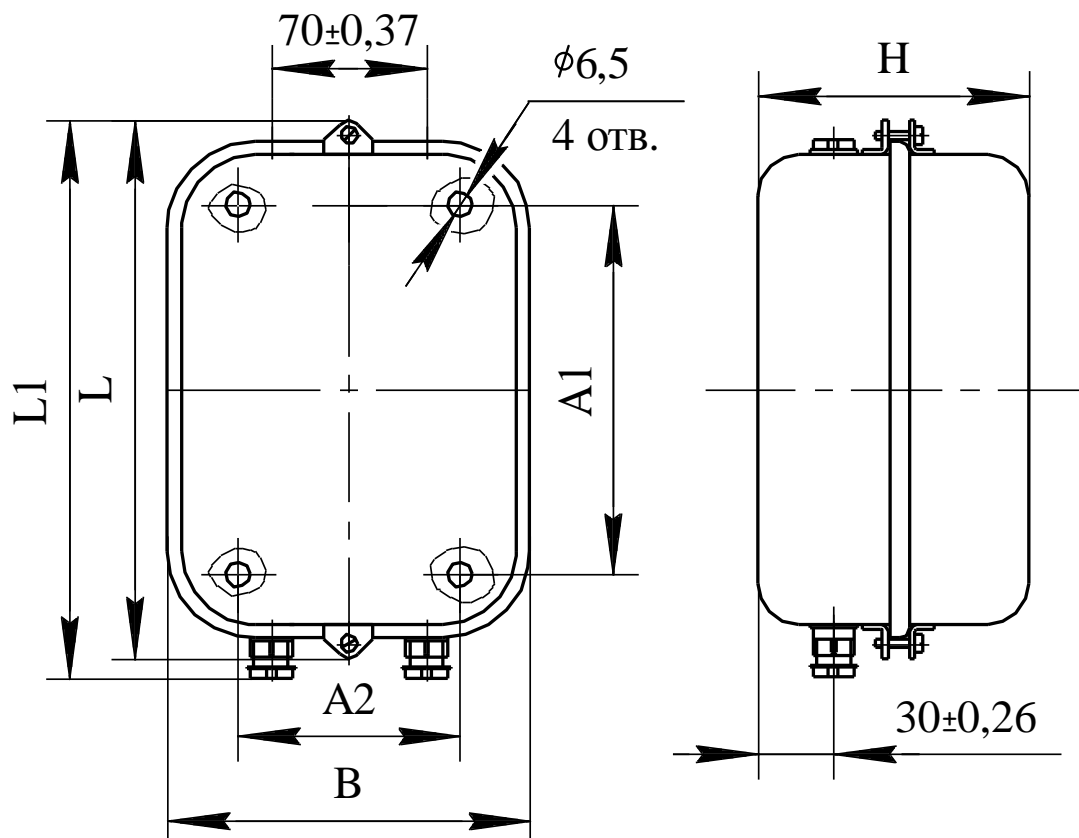


Таблица Б 4

Типоисполнение		Размеры, мм					Масса, кг, не более
контактора	пускателя	A ₁	A ₂	L	L ₁	H	
ПМ12-025511	-	75±0,2	130±0,2	140	170	138	1,91
ПМ12-025521	-	130±0,2	135±0,2	207	230	147	2,21
-	ПМ12-025611						2,26
-	ПМ12-025621						2,36
-	ПМ12-025631	130±0,2	135±0,2	207	230	144	2,45

Размеры без предельных отклонений — максимальные.

Рисунок Б 8 - Контакторы и пускатели реверсивные в оболочках степени защиты IP54

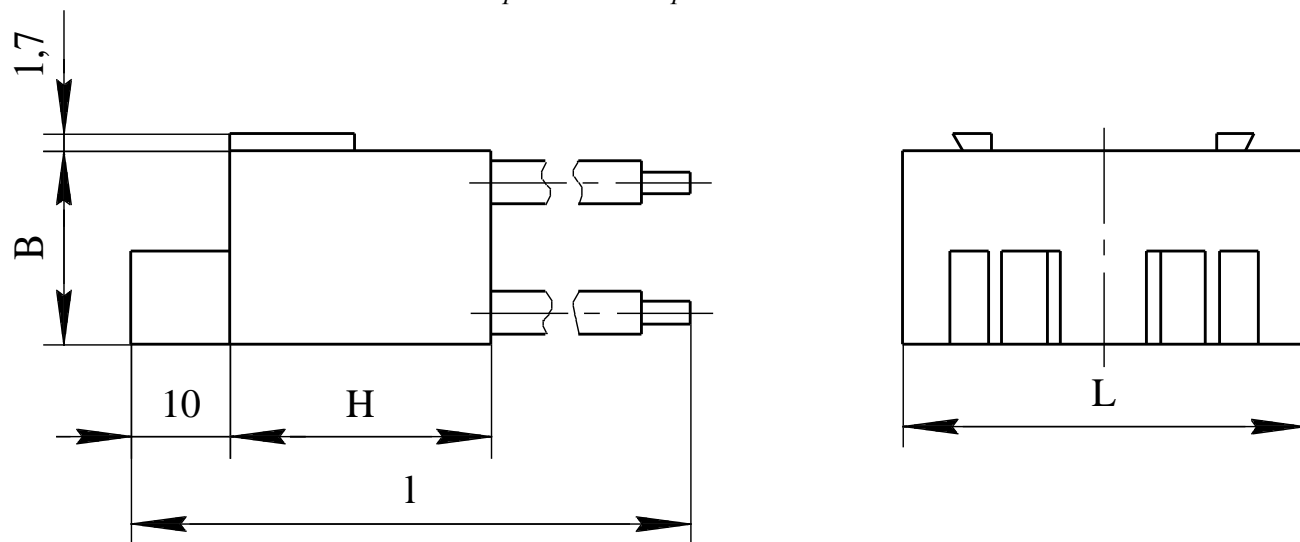


Таблица Б 5

Типоисполнение ограничителя	L, мм	B, мм	H, мм	l, мм	Масса, г, не более
ОПН-120; ОПН-121	44	20	28	215±5 (227±5*)	38 (41*)
ОПН-122; ОПН-123	42	15	28		29 (32*)
ОПН-222К; ОПН-223К; ОПН-224К	42	15	28		51 (54*)

1. Размеры без предельных отклонений — максимальные.
2. *Размеры и масса для ОПН с наконечниками.

Рисунок Б 9 - Ограничители перенапряжений типа ОПН-1 и ОПН-2

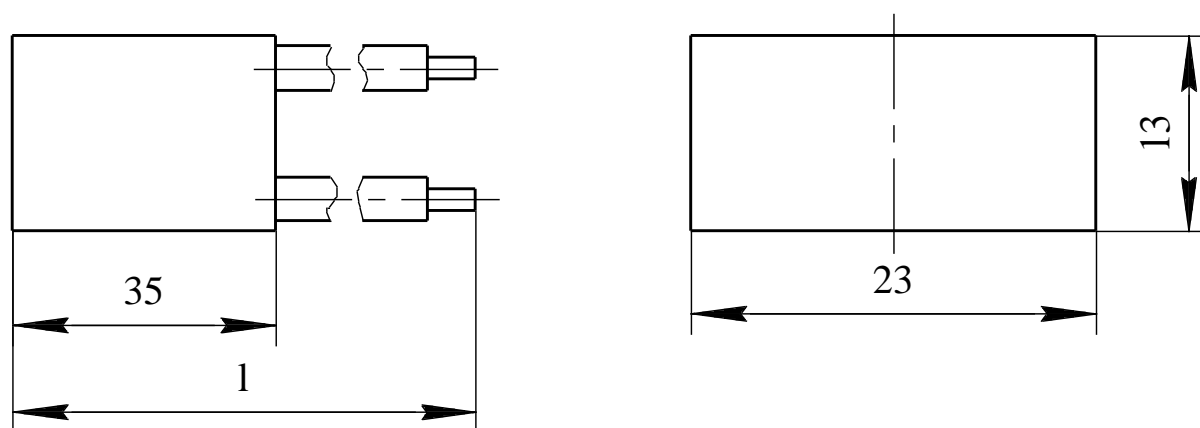


Таблица Б 6

Типоисполнение ограничителя	l, мм	Масса, г, не более
ОПН-222; ОПН-223; ОПН-224	155 ± 5 ($167 \pm 5^*$)	22 (25^*)

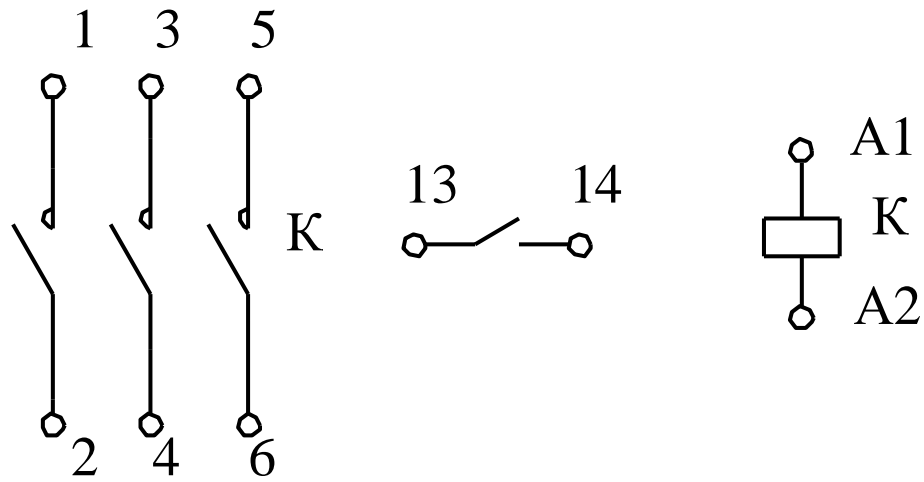
1. Размеры без предельных отклонений — максимальные.
2. * Размеры и масса для ОПН с наконечниками.

Рисунок Б 10 - Ограничители перенапряжений типа ОПН-2

Приложение В

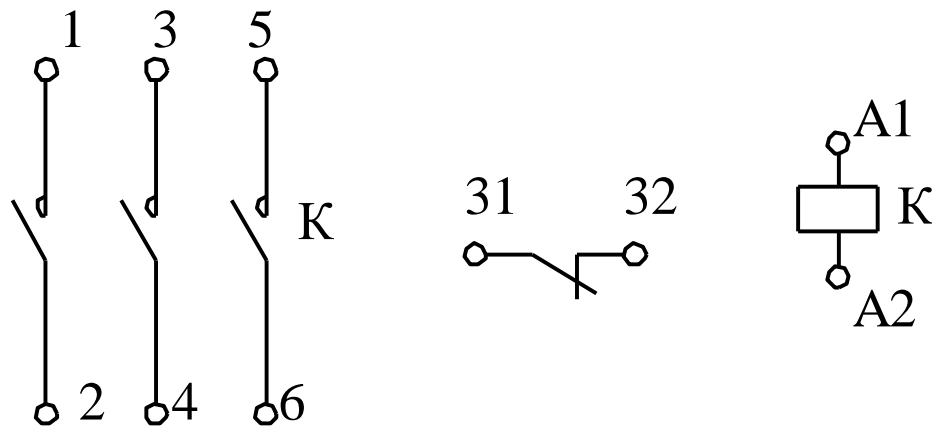
(обязательное)

Схемы электрические принципиальные контакторов и пускателей



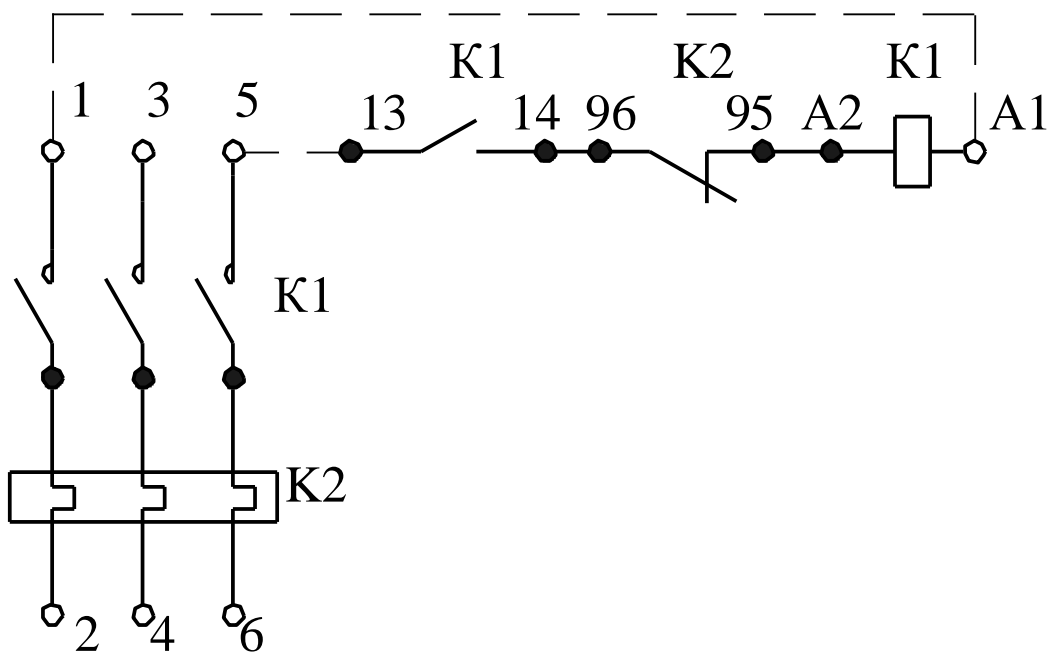
К - контактор

Рисунок В 1 - Контактор неперевёрнутый с 1\llcorner контактом вспомогательной цепи (типоспособности ПМ12-025100, ПМ12-025150)



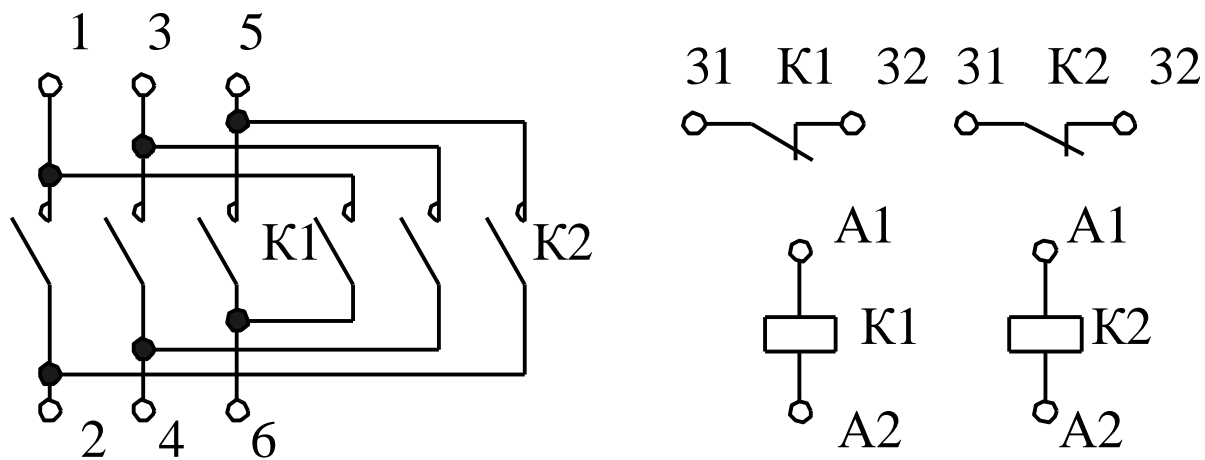
К - контактор

Рисунок В 2 - Контакторы неперевёрнутые с 1\llcorner контактом вспомогательной цепи (типоспособности ПМ12-025101, ПМ12-025151)



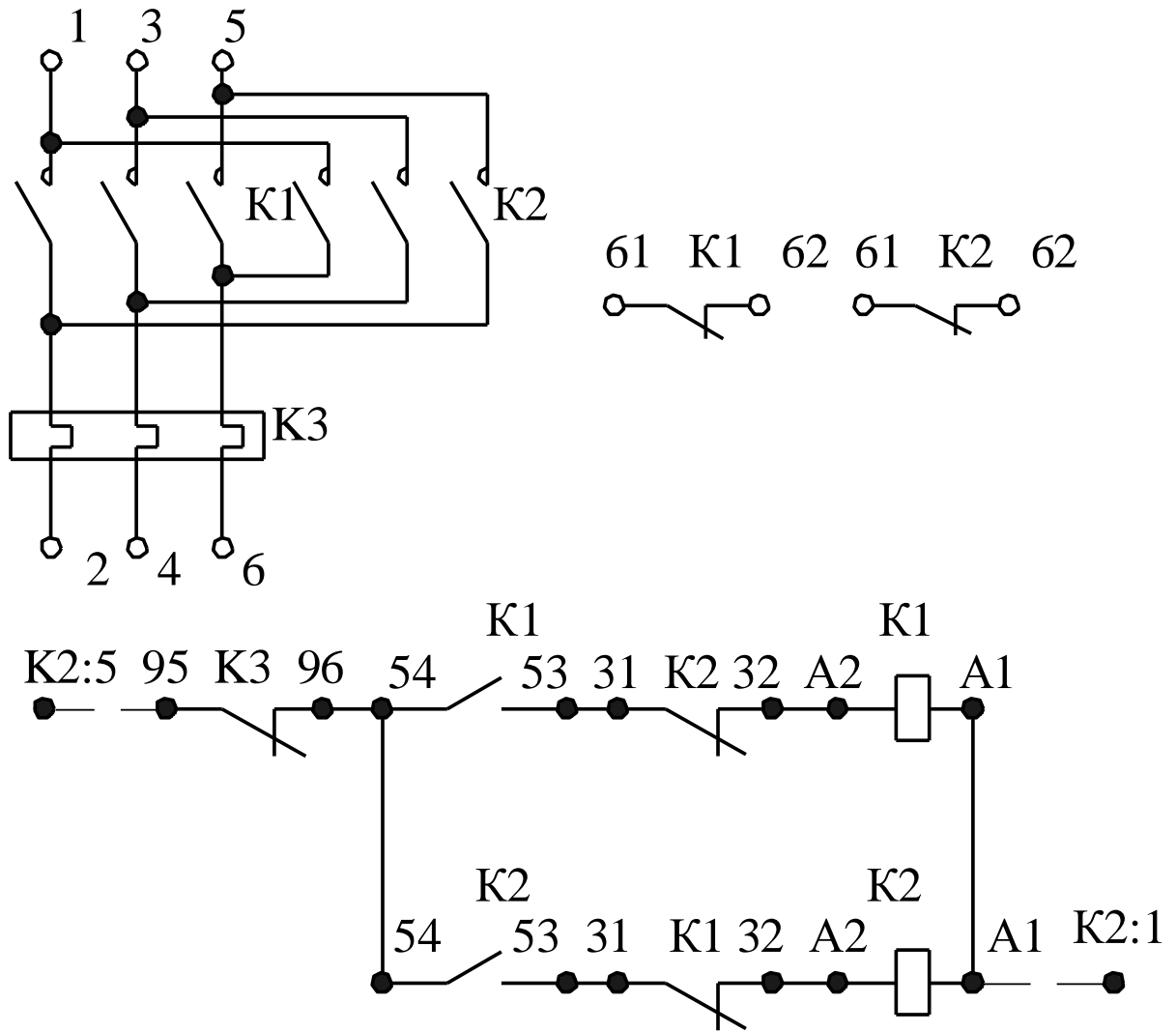
K1 – контактор
K2 – реле тепловое

Рисунок В 3 - Пускатель нереверсивный с 1«3» контактом вспомогательной цепи (типоисполнение ПМ12-025200)



K1 – контактор «Вперед»
K2 – контактор «Назад»

Рисунок В 4 - Контакторы реверсивные с 2«р» контактами вспомогательной цепи (типоисполнения ПМ12-025501, ПМ12-025551)

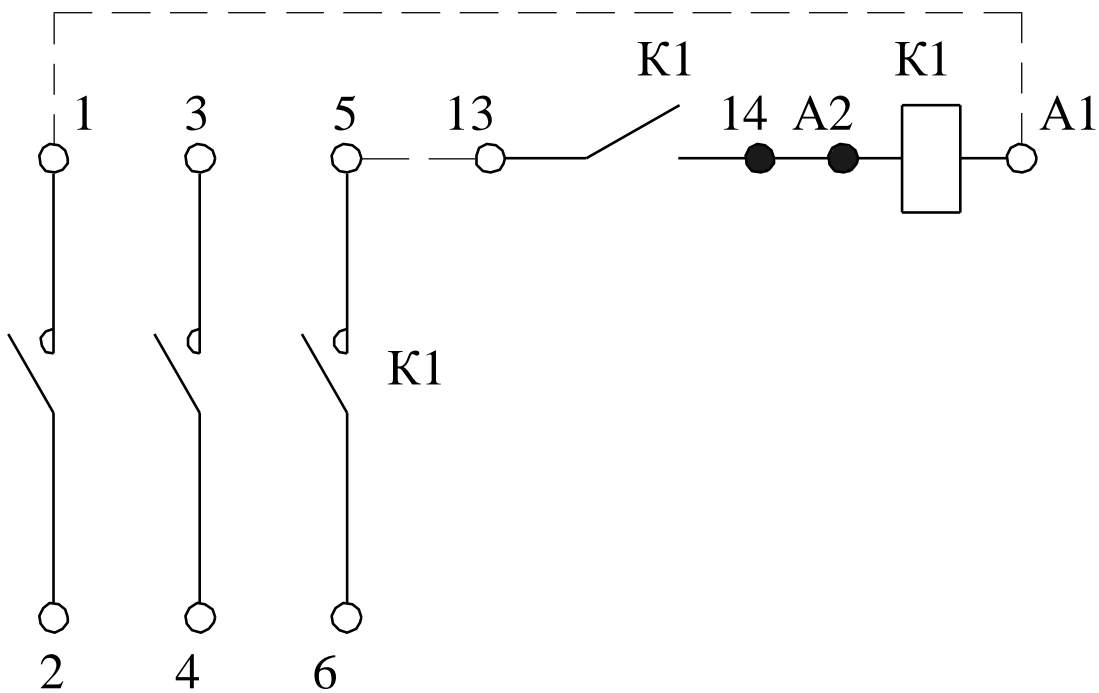


K1 — контактор «Вперед»

K2 — контактор «Назад»

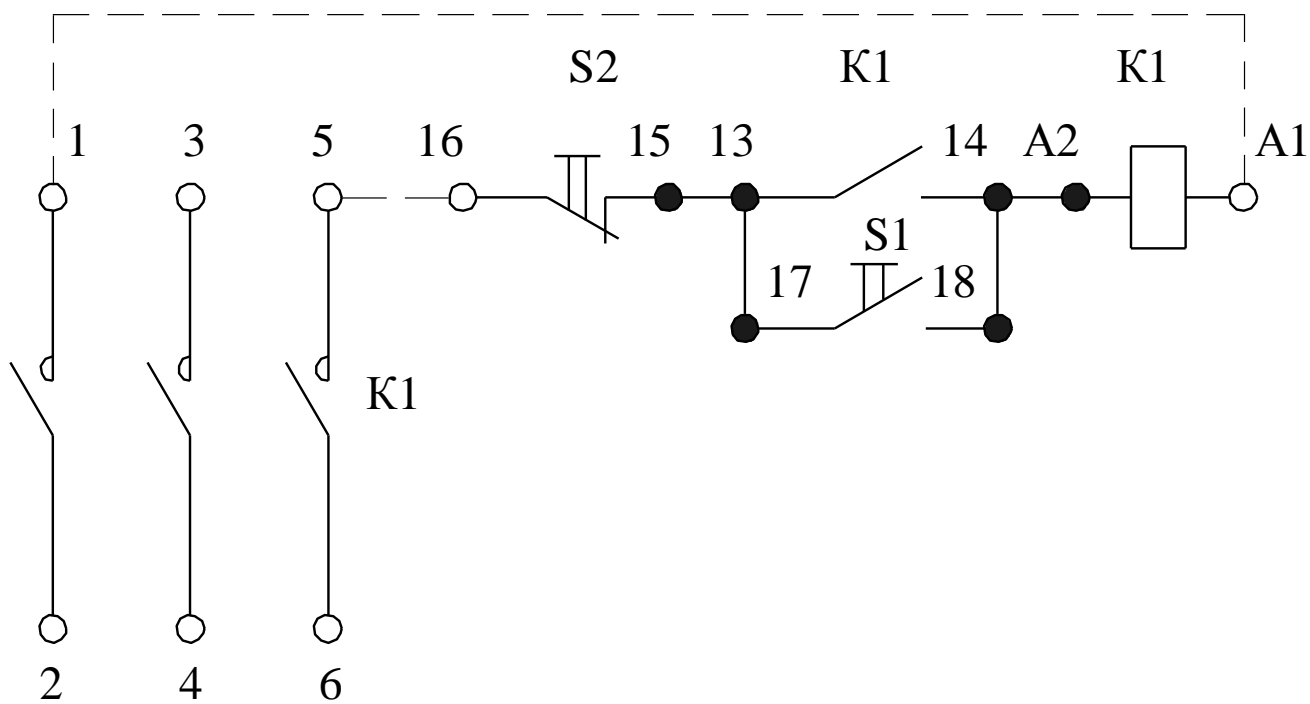
K3 — реле тепловое

Рисунок В 5 - Пускатели реверсивные с 2«з»+4«р» контактами вспомогательной цепи (типоесполнение ПМ12-025601)



K1 — контактор

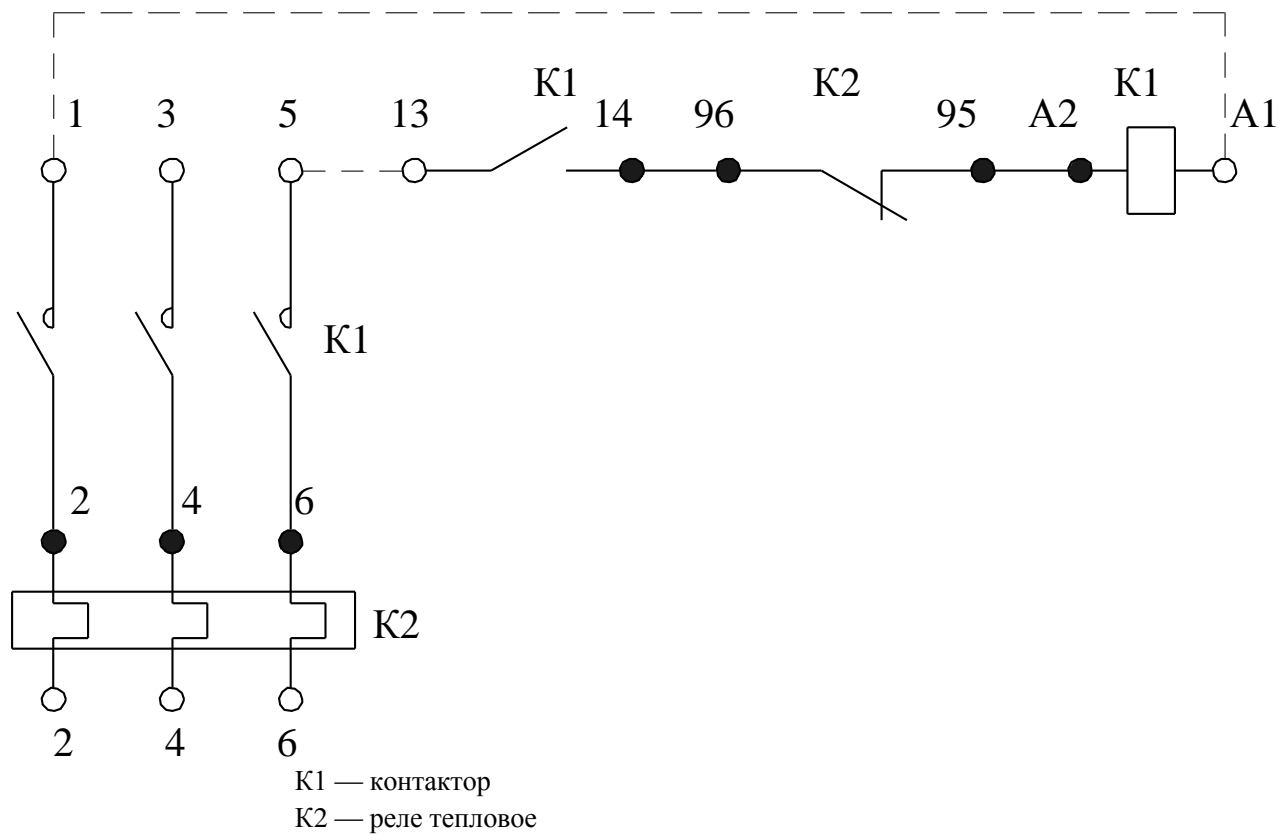
а) типоразмера ПМ12-025110, ПМ12-025140



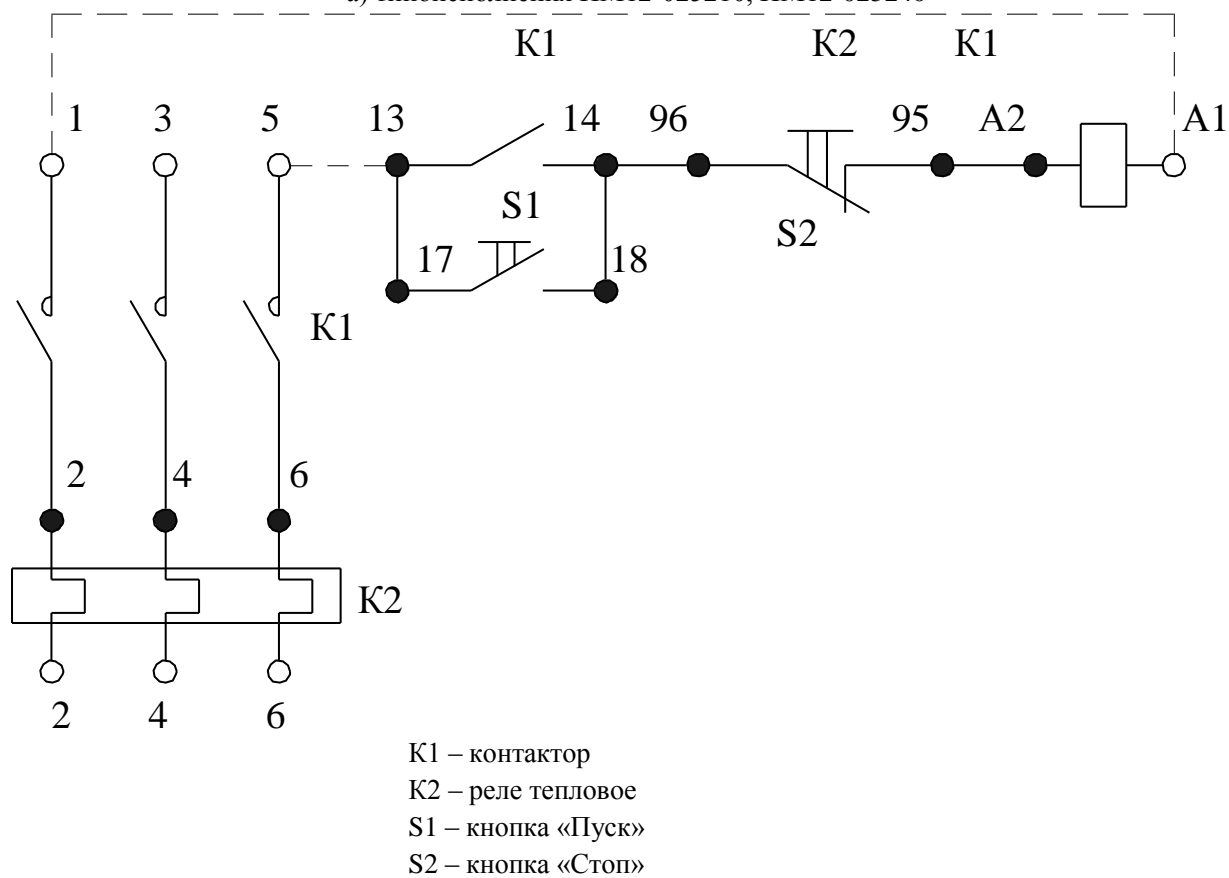
K1 – контактор
 S1 – кнопка «Пуск»
 S2 – кнопка «Стоп»

б) типоразмера ПМ12-025120, ПМ12-025160

Рисунок В 6 - Контакторы нереверсивные с 1«з» контактом вспомогательной цепи в оболочках

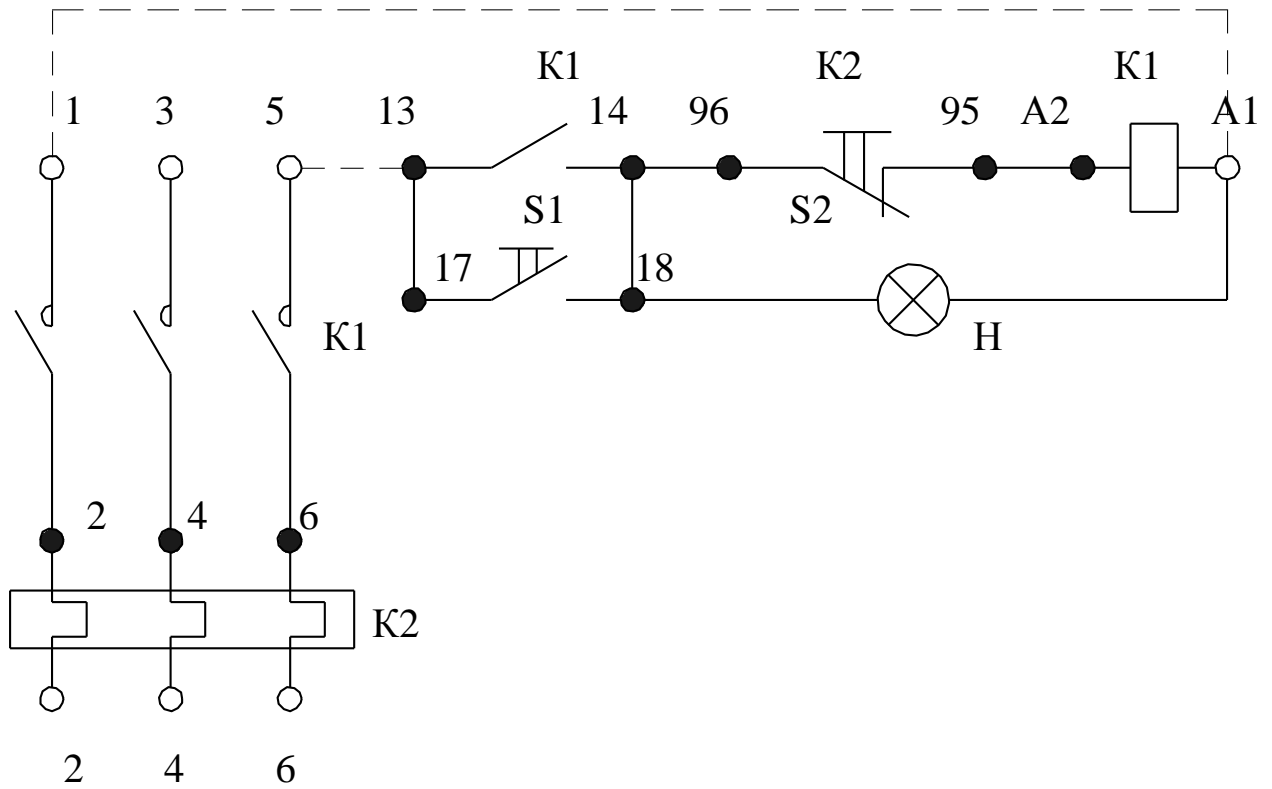


а) типоразмера ПМ12-025210, ПМ12-025240



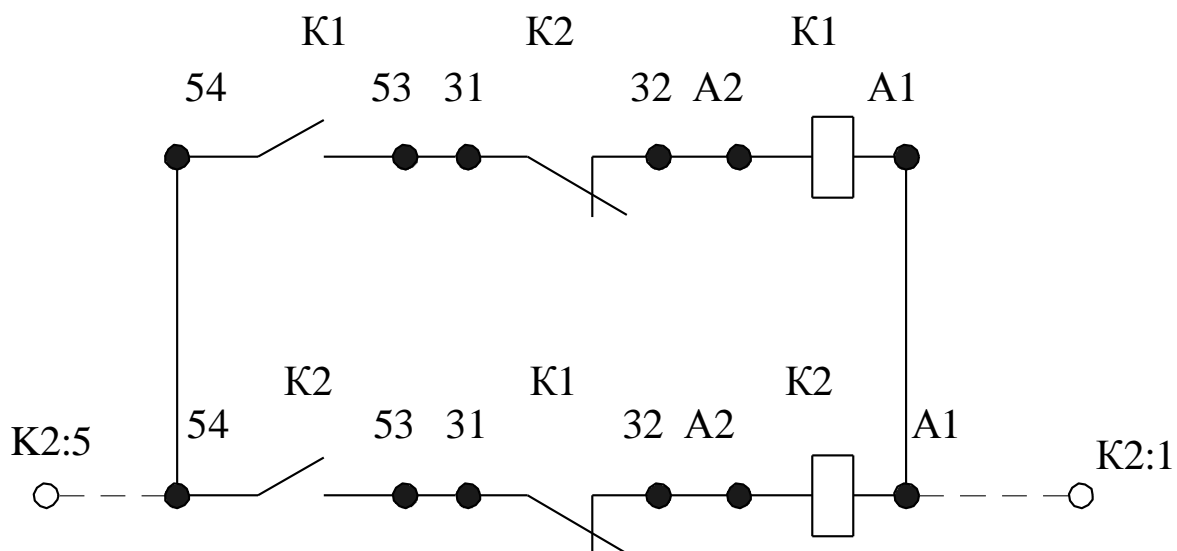
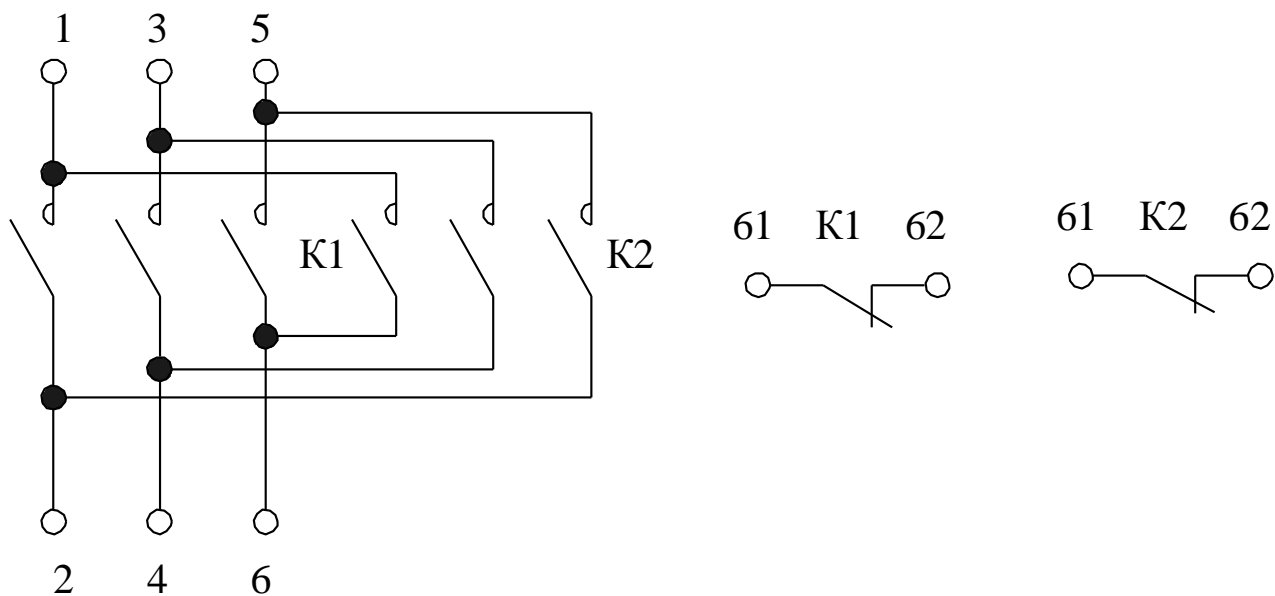
б) типоразмера ПМ12-025220, ПМ12-025260

Рисунок В 7 - Пускатели неререверсивные с 1«з» контактом вспомогательной цепи в оболочках



- K1 – контактор
- K2 – реле тепловое
- S1 – кнопка «Пуск»
- S2 – кнопка «Стоп»
- H – сигнальная лампа

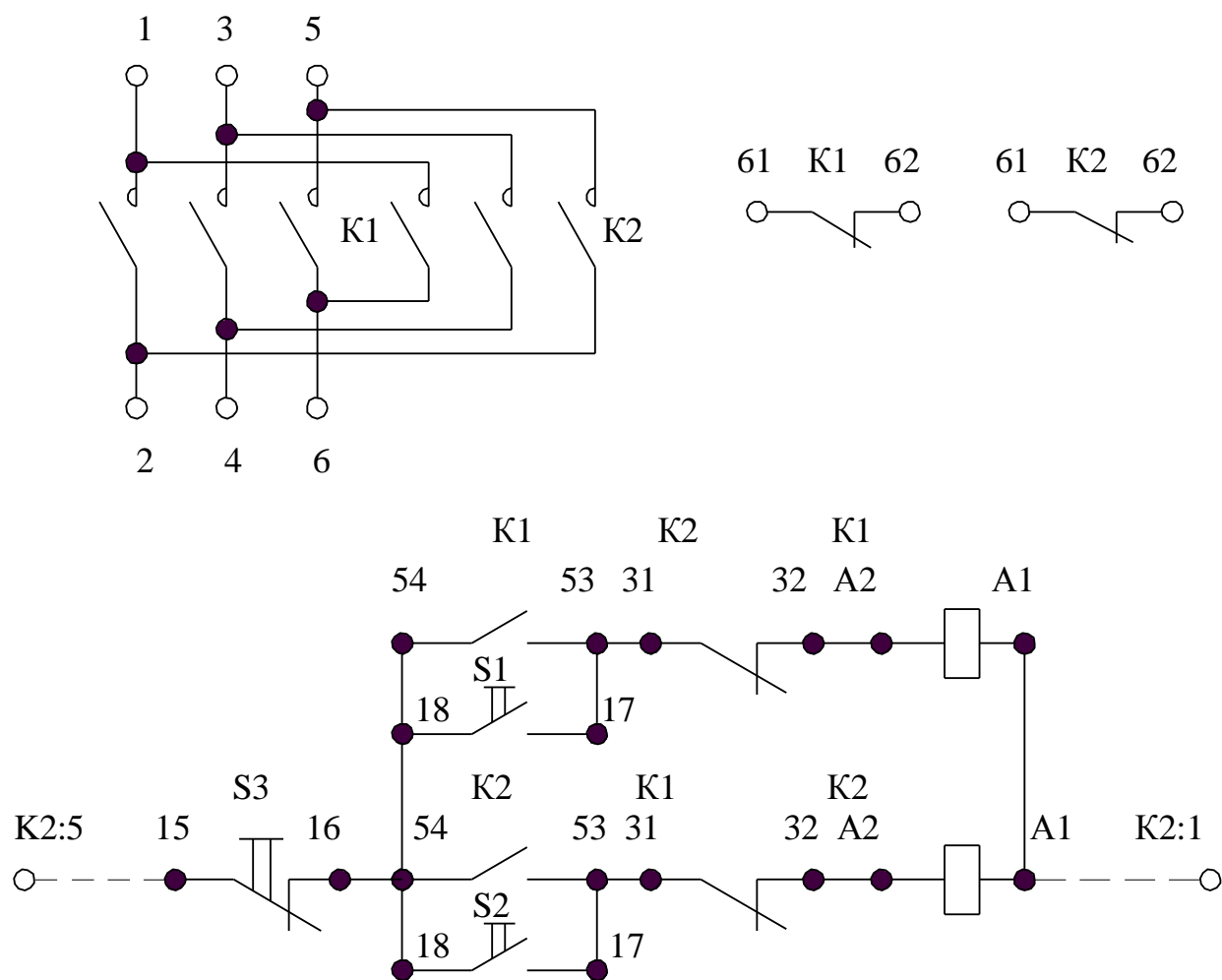
Рисунок В 8 - Пускатели нереверсивные с 1«3» контактом вспомогательной цепи в оболочках (типоисполнения ПМ12-025230, ПМ12-025270)



K1 — контактор «Вперед»
 K2 — контактор «Назад»

Рисунок В 9 - Контакторы реверсивные с 2«з» + 4«р» контактами вспомогательной цепи в оболочках (типоисполнения ПМ12-025511, ПМ12-025541)

Рисунок В.9 — Контакторы реверсивные с 2«з» + 4«р» контактами вспомогательной цепи в оболочках (типоисполнения ПМ12-025511, ПМ12-025541)



- K1 — контактор «Вперед»
- K2 — контактор «Назад»
- S1, S2 — кнопка «Пуск»
- S3 — кнопка «Стоп»

Рисунок В 10 - Контакторы реверсивные с 2«з» + 4«р» контактами вспомогательной цепи в оболочках (типоисполнения ПМ12-025521, ПМ12-025561)

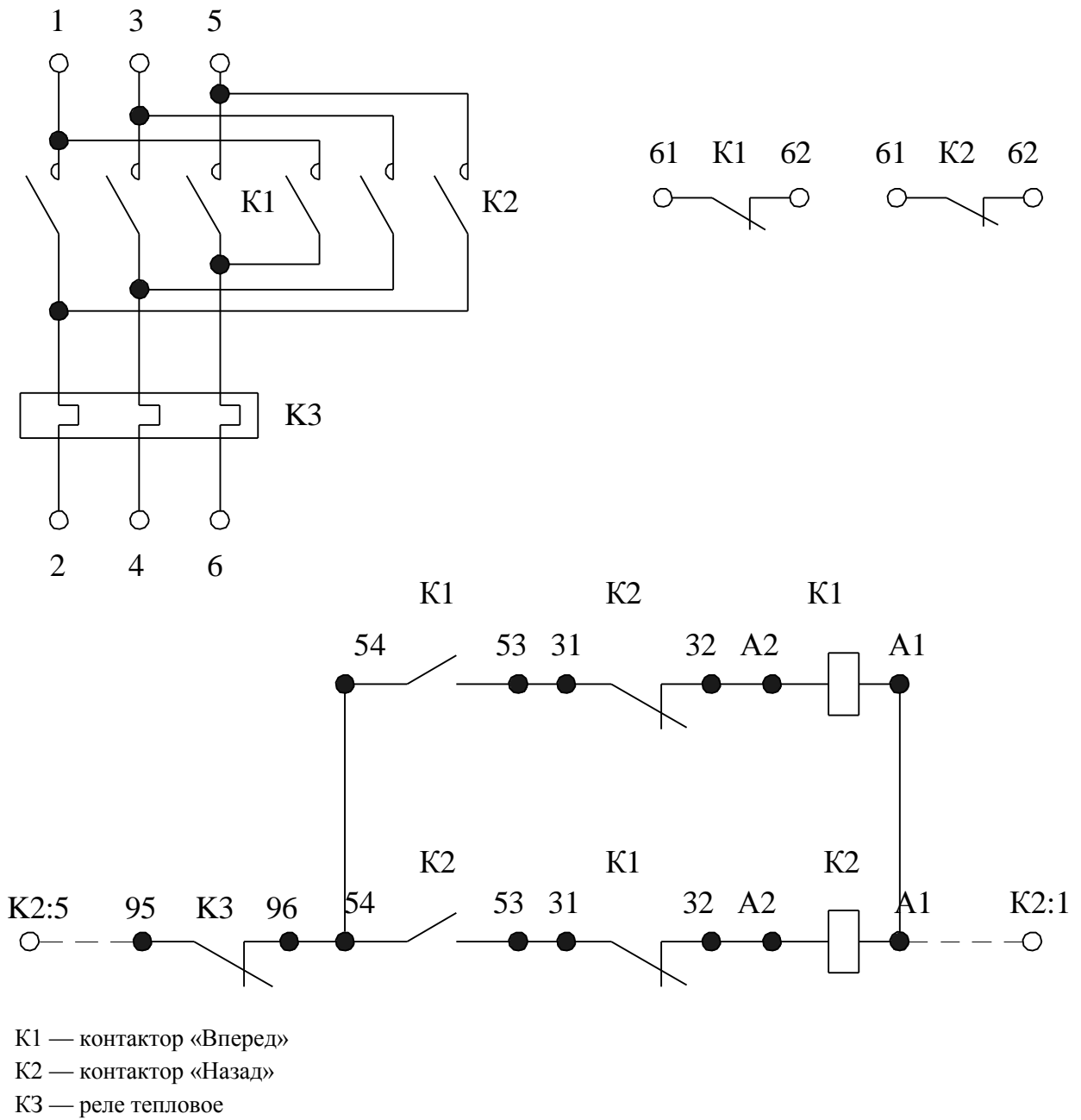
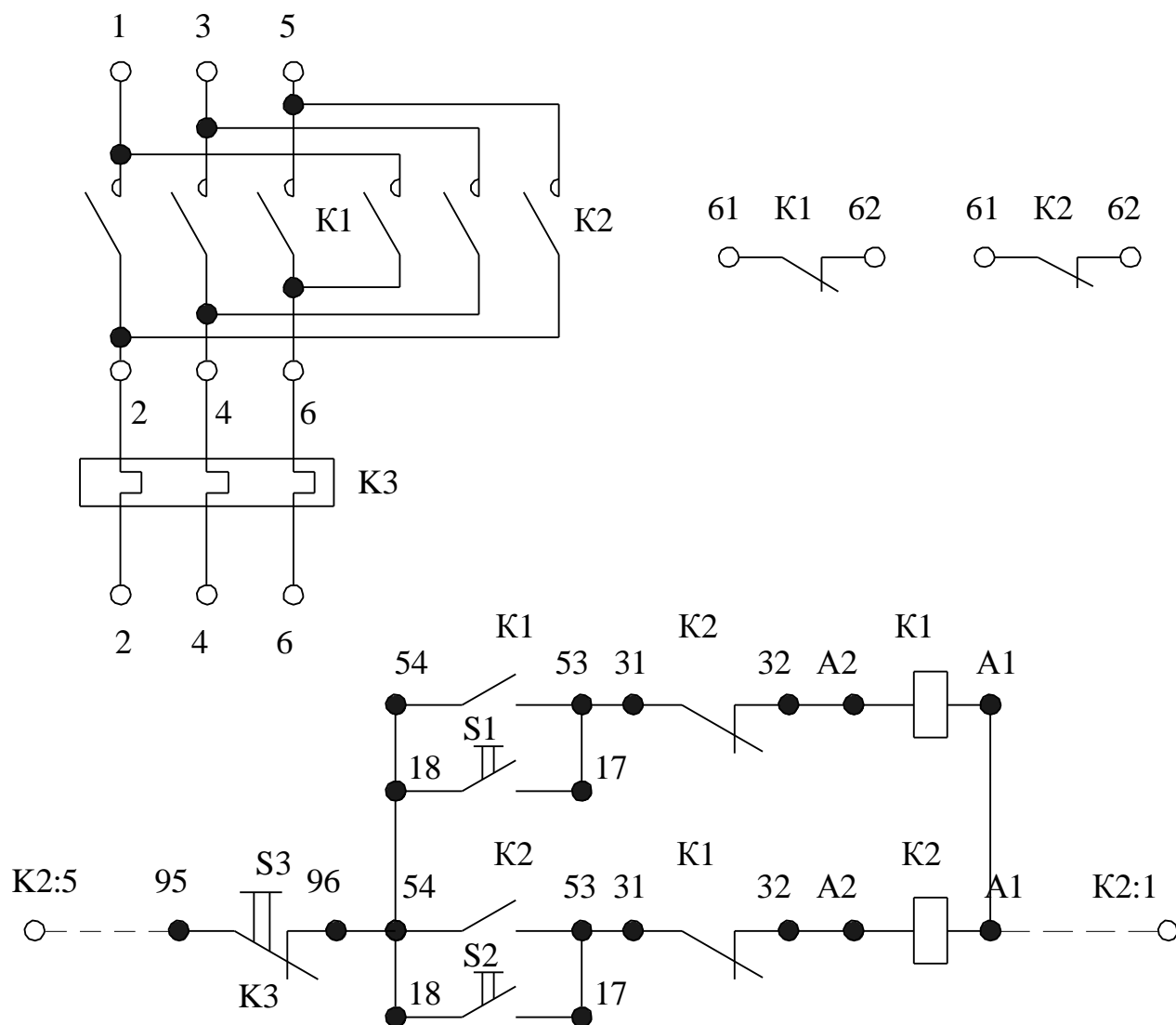
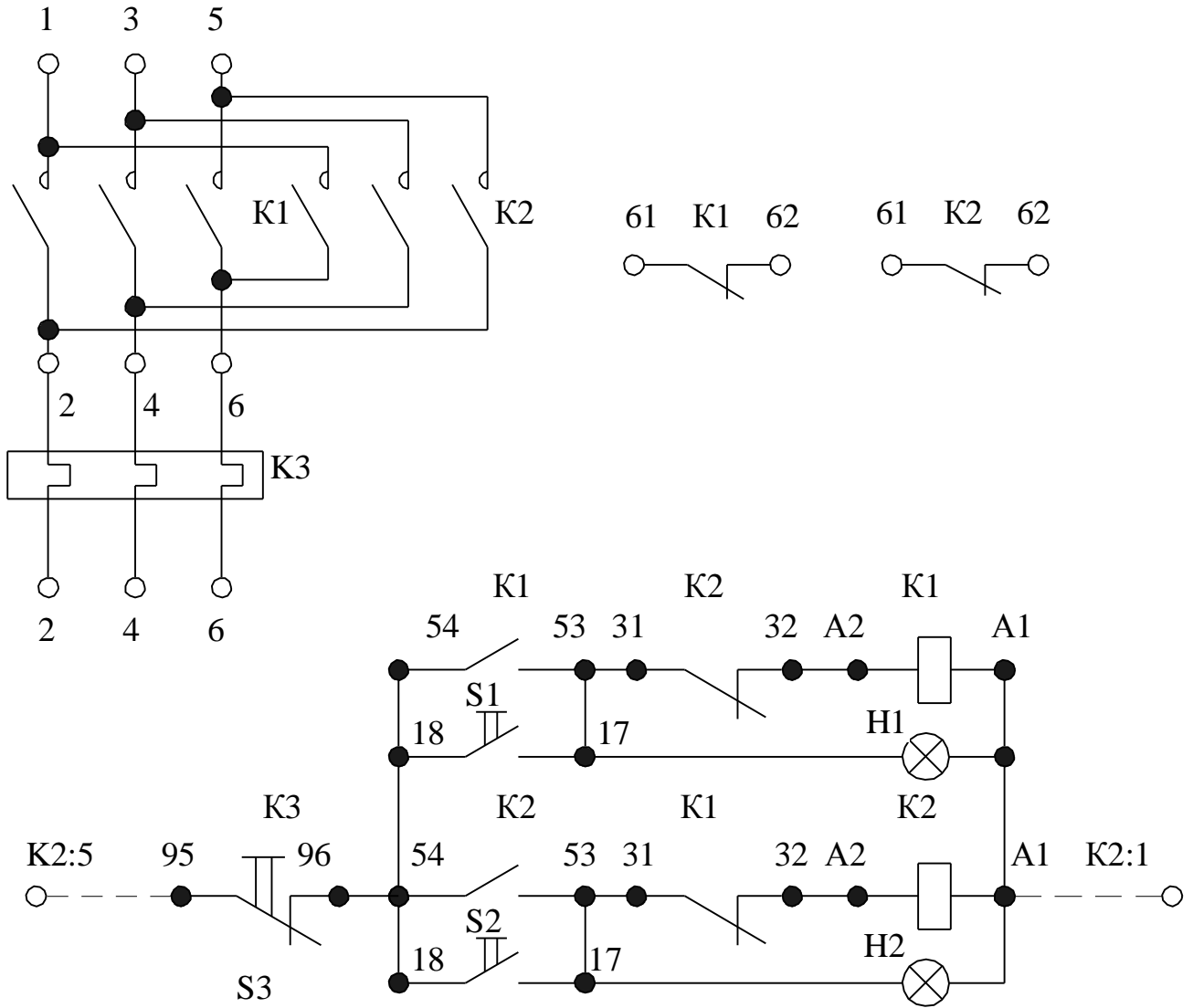


Рисунок В 11 - Пускатели реверсивные с 2«з» + 4«ф» контактами вспомогательной цепи в оболочках (типоисполнения ПМ12-025611, ПМ12-025641)



- K1 — контактор «Вперед»
- K2 — контактор «Назад»
- K3 — реле тепловое
- S1, S2 — кнопки «Пуск»
- S3 — кнопка «Стоп»

Рисунок В 12 - Пускатели реверсивные с 2«з» + 4«р» контактами вспомогательной цепи в оболочках (типоисполнения ПМ12-025621, ПМ12-025661)



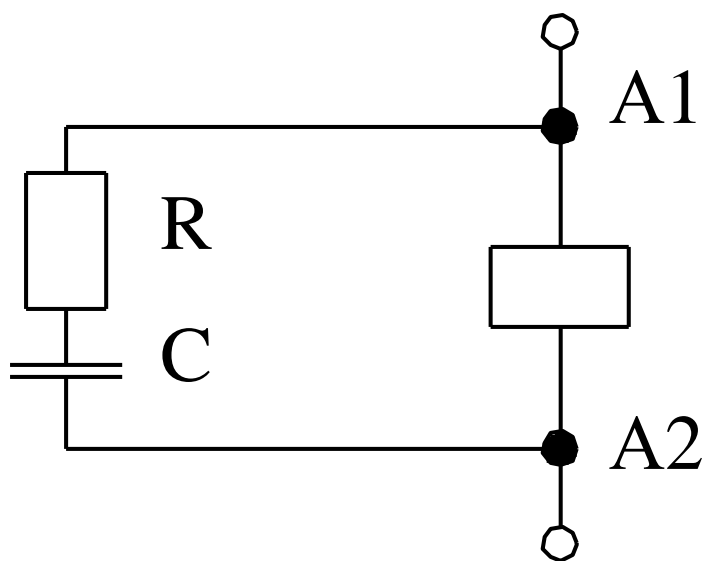
- K1 — контактор «Вперед»
- K2 — контактор «Назад»
- K3 — реле тепловое
- S1, S2 — кнопки «Пуск»
- S3 — кнопка «Стоп»
- H1, H2 — сигнальная лампа

Рисунок В 13 - Пускатели реверсивные с 2«з» + 4«р» контактами вспомогательной цепи в оболочках (типоисполнения ПМ12-025631, ПМ12-025671)

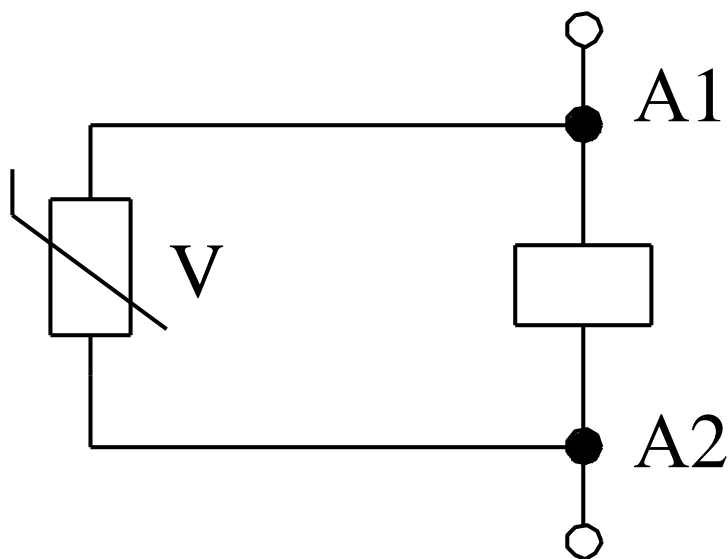
Приложение Г

(обязательное)

Схемы электрические включения ограничителей перенапряжений ОПН



а) на базе R-C цепочки



а) на базе варистора

Рисунок Г 1