

# Jemix®

## САНИТАРНЫЙ НАСОС для раковин и душа

*STP-250*



## ИНСТРУКЦИЯ ПО ЭКСПЛУАТАЦИИ



**Содержание:**

Общие сведения .....	2
Основные технические характеристики .....	3
Комплектация .....	3
Меры предосторожности .....	4
Установка насоса .....	5
Схема насоса .....	8
Габаритные размеры.....	9
Неисправности и способы их устранения .....	10
Гарантия .....	11
Условия гарантии и эксплуатации.....	11
Гарантийный талон.....	13

**Уважаемый Покупатель благодарим Вас за покупку!**

Просим Вас убедиться, что в гарантийном талоне проставлен штамп магазина, дата продажи, подпись продавца, указана модель санитарного насоса JEMIX STP-250 и серийный номер в гарантийном талоне совпадает с серийным номером на наклейке, расположенной на корпусе насоса.

Для продолжительной и качественной работы санитарного насоса JEMIX STP-250 просим Вас внимательно изучить инструкцию перед установкой и началом использования.

### Общие сведения



#### Внимание !

Санитарный насос JEMIX STP-250 предназначен исключительно для бытового, индивидуального использования. Групповое, коммерческое, промышленное использование этого насоса не рекомендуется и может привести к отказу производителя и продавца от всех гарантийных обязательств.

Гарантийные обязательства производителя и продавца не распространяются на неисправности произошедшие вследствие использования санитарного насоса JEMIX STP-250 не по назначению или не в соответствии с данной инструкцией по эксплуатации.

Санитарный насос JEMIX STP-250 предназначен для бытового использования в квартирах и частных домах для отвода сточных вод от раковин и душевых кабин. Основное предназначение насоса откачка сточных вод до сточной системы канализации, с возможностью подъема стоков на высоту до 7 метров.

Сточные воды из раковины и душа попадают в корпус насоса через входные патрубки 1,2 (Рис. 1), пока не достигнут определенного уровня, при котором воздушный выключатель включает электродвигатель, который выбрасывает их через выходной патрубок 3 (Рис. 1). Насос оснащен термозащитой электродвигателя которая отключает электродвигатель в случае перегрева (засор, заклинивание, и т.п.). Термозащита автоматически включает электродвигатель после его полного остывания (через 30-60 мин).

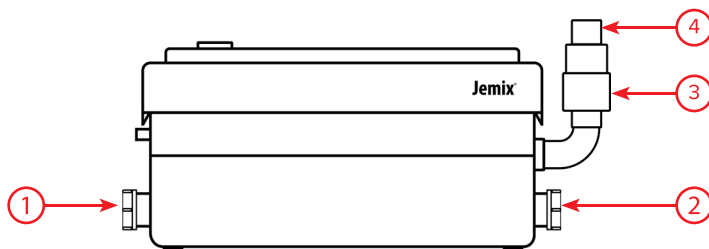


Рис. 1

1. Входной патрубок Ø 40 мм (душевая кабина, раковина).
2. Входной патрубок Ø 40 мм (душевая кабина, раковина).
3. Обратный клапан (в комплекте).
4. Выходной патрубок Ø 23/28/32 мм (в канализацию).
5. Серийный номер (на задней стороне корпуса насоса).

### Основные технические характеристики:

Модель	STP-250
Мощность двигателя	250 Вт
Максимальный горизонтальный сброс	до 80 метров
Максимальная высота подъема	до 7 метров
Максимальная производительность	до 100 л/мин
Максимальный входной поток	15 л/мин
Цикличность работы насоса	10 секунд
Температурный режим	+ 2...+ 50 °С
Выходное подключение	Ø 23/28/32 мм
Подключения раковины, душа	40 мм
Напряжение / частота	220В / 50 Гц
Сила тока	1,1 А
Реле тепловой защиты	135° С
Габаритные размеры (в/ш/г)	158/348/172 мм

### Комплектация:

1. Насос STP-250 ..... 1 шт.
2. Обратный клапан ..... 1 шт.
3. Заглушка входа ..... 2 шт.
4. Гайка пластиковая ..... 2 шт.
5. Уплотнительное кольцо ..... 2 шт.
6. Хомут металлический ..... 2 шт.
7. Крепления к полу ..... 2 шт.
8. Инструкция ..... 1 шт.
9. Упаковка ..... 1 шт.

## Меры предосторожности:



### Внимание !

- Перед включением, тщательно проверьте насос на предмет дефектов, поломок, деформаций. Обратите особое внимание на питающий кабель и убедитесь в соответствии параметров электрической сети выдвинутым требованиям в данной инструкции по эксплуатации.
- Розетка в которую будет включен насос, должна быть обязательно заземлена.
- Установка устройства защитного отключения (УЗО) от утечки тока более 30 мА обязательна!
- Для подключения к насосу используйте только канализационные трубы (ПВХ), запрещается использовать полипропиленовые трубы для подключения.
- Используйте насос в соответствии с его назначением и требованиями данной инструкции.
- Не эксплуатируйте насос с поврежденным электрическим кабелем.
- Запрещается производить слив воды в насос при отсутствии напряжения в электрической сети или вынутой штепсельной вилки из розетки.
- Не перемещайте насос во время его работы. Обязательно отключайте насос от сети электропитания и только затем перемещайте его.
- Не ремонтируйте и не обслуживайте насос включенный в электросеть.
- Не переносите, не подвешивайте и не поднимайте насос за электрический кабель.
- Не эксплуатируйте насос при повышенном или пониженном напряжении.
- Не включайте насос в сеть при неисправном электродвигателе.
- Не перекачивайте взрывоопасные, легковоспламеняющиеся химически агрессивные жидкости.
- Не перекачивайте воду с длинными волосами, волокнистыми включениями, тряпками, гигиеническими прокладками, тампонами, мусором, грязью, камнями, большим содержанием песка.
- Не допускайте замерзания воды в корпусе насоса и напорной магистрали .
- Не подвергайте насос ударам, перегрузкам, воздействию атмосферных осадков, агрессивных жидкостей и газов.
- При установке и эксплуатации насоса всегда следуйте инструкции.
- Защищайте насос от механических и иных случайных повреждений.
- Не соблюдение указаний в данной инструкции может повлечь за собой: пожар, ожоги, удар электрическим током, материальный ущерб и другие неприятности.
- Вся ответственность за безопасную эксплуатацию и поддержание насоса в рабочем состоянии несет собственник насоса.
- Насос не предназначен для использования лицами (включая детей) с пониженными физическими, сенсорными или умственными способностями или при отсутствии у них жизненного опыта или знаний, если они не находятся под присмотром или не проинструктированы об использовании насоса лицом, ответственным за их безопасность.
- Дети должны находиться под присмотром для недопущения игр с насосом.

**Внимание !**

*Подключение к сети электропитания должно осуществляться только квалифицированными специалистами с соблюдением действующих общих и местных требований техники безопасности («Правила технической эксплуатации электроустановок потребителей» ПТЭ, Правила техники безопасности при эксплуатации электроустановок потребителей» ПТБ). Проверьте соответствие напряжения и частоты электросети в вашем доме значениям, указанным на наклейке на насосе (220В/50 Гц). Несоответствие параметров электропитания, может полностью вывести электродвигатель насоса из строя.*

**Установка насоса**

- Рядом с местом установки насоса должна быть розетка электрической сети 220В с рабочим заземлением, для подключения насоса.
- Установите насос на выбранное место и выньте заглушки из патрубков на насосе к которым будет присоединяться трубы (рис. 1).
- Установите обратный клапан (пункт 3, рис. 1) идущий в комплекте.
- Присоедините трубы к необходимым патрубкам на насосе и затяните монтажные хомуты. Горизонтальная магистраль слива должна иметь уклон не менее 1 градуса или 1 сантиметра на 1 метр магистрали.
- Включите вилку в розетку электрической сети 220В.
- Насос готов к работе.

**Внимание !**

*Санитарный насос JEMIX STP-250 следует **ИСПОЛЬЗОВАТЬ** и **ХРАНИТЬ** в помещении, только при плюсовой температуре воздуха.*

*Слив в санитарный насос JEMIX STP-250 воды с температурой выше + 50 °С (стиральные и посудомоечные машины) категорически запрещен. Сливаемая вода с температурой выше + 50 °С может повредить внутренние пластиковые детали и корпус насоса.*

**Работа насоса**

- После попадания воды в насос, он в автоматическом режиме выбросит воду в канализацию.
- Убедитесь что насос работает нормально. В случаях: изменения шума, появления постороннего запаха, дыма, стука, выключите насос и обратитесь в сертифицированный сервисный центр.
- В случае перегрева электродвигателя насоса, сработает тепловая защита, насос выключится. В этом случае отключите насос от источника электрического тока. Выясните и устраните причину перегрева электродвигателя или обратитесь в сертифицированный сервисный центр.
- Во время эксплуатации насос не требует дополнительного обслуживания.



### Внимание !

Электродвигатель санитарного насоса STP-250 работает циклически не более 10 секунд, после чего насос отключается на некоторое время для охлаждения электродвигателя.

### Техническое обслуживание

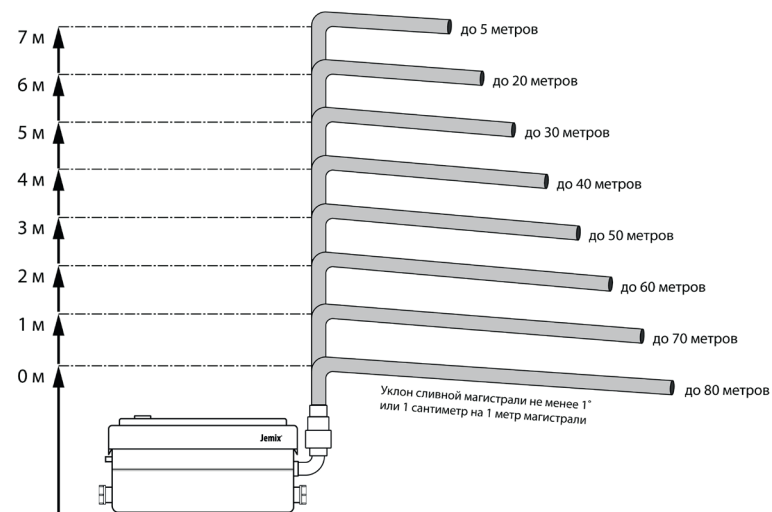
Рекомендуется, каждые 6 месяцев промывать насос теплой водой с мыльным раствором, путем залива через заглушку или слива в раковину.



### Внимание !

При повреждении шнура питания его замену во избежание опасности должны производить изготовитель, сервисная служба или подобный квалифицированный персонал.

### Схема характеристик подъема и сброса

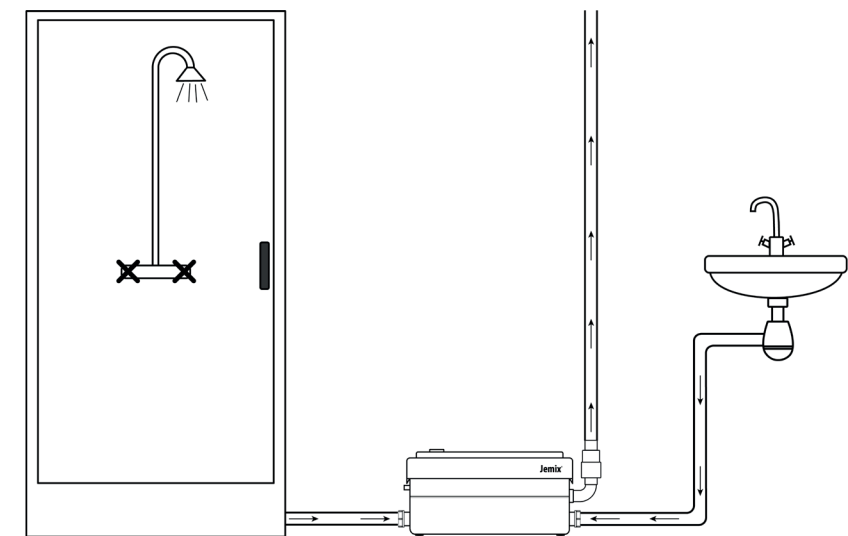




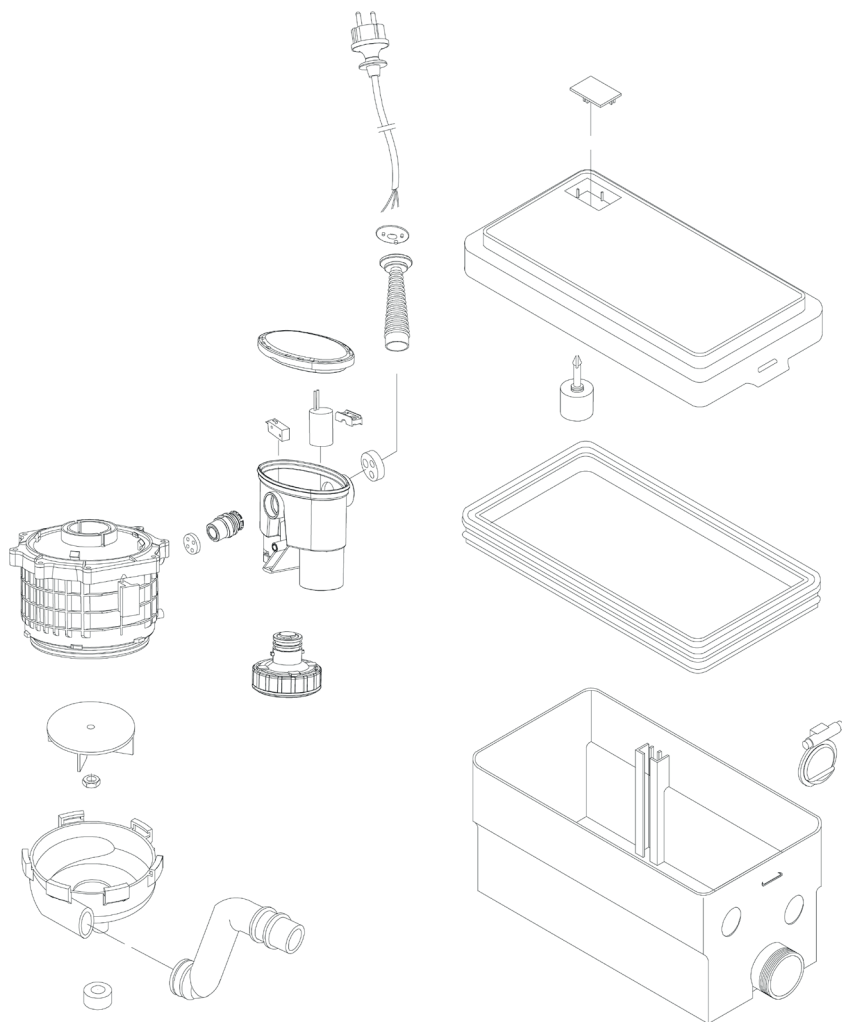
### Хранение

Перед длительным хранением санитарный насос JEMIX STP-250 следует промыть в чистой воде и просушить. Насос не требует консервации. Хранить насос следует в чистом, сухом и теплом помещении.

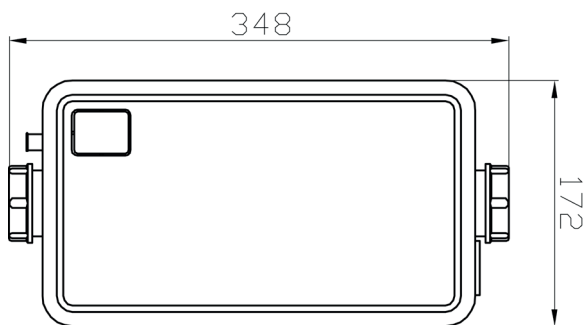
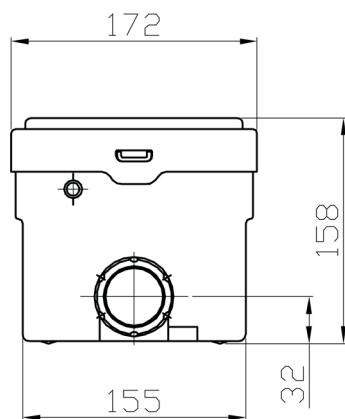
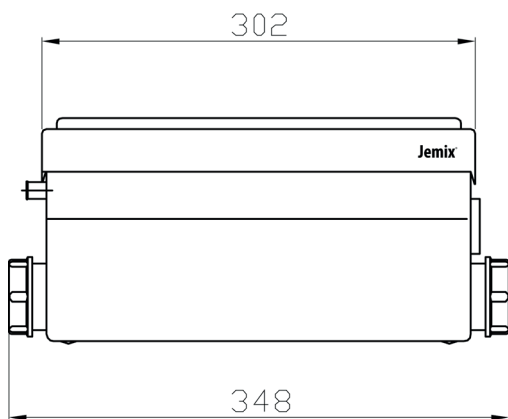
### Вариант установки насоса



### Схема санитарного насоса STP-250



### Габаритные размеры насоса STP-250



### Неисправности и способы их устранения:

Неисправность	Причина	Устранение
Насос перестал работать	Сработала термозащита	Отключите насос от эл. питания, подождите 15 минут и включите снова
Насос не включается	Отсутствует сетевое напряжение	Проверьте сетевое напряжение
	Не исправен электродвигатель	Обратитесь в сервисный центр
	Не исправен датчик включения	Замените датчик на новый или обратитесь в сервисный центр
	Срабатывает УЗО	Обратитесь в сервисный центр
Двигатель насоса работает (гудит), но выброс воды насосом не происходит	Заблокирована крыльчатка	Удалите из приемной камеры корпуса насоса весь мусор и разблокируйте крыльчатку.
	Не исправен электродвигатель	Обратитесь в сервисный центр
	Лопасты крыльчатки обломаны	Обратитесь в сервисный центр
Двигатель насоса работает постоянно без остановки	Не исправен датчик включения	Замените датчик на новый или обратитесь в сервисный центр
	Не исправен обратный клапан	Замените клапан на новый

## Гарантия

- Гарантия на санитарный насос JEMIX STP-250 предоставляется на срок - **12 месяцев** со дня продажи насоса при наличии правильно заполненного гарантийного талона, чека на покупку и распространяется на дефекты, произошедшие по вине Производителя при соблюдении правил эксплуатации изделия.
- Удовлетворение претензий потребителя с недостатками по вине изготовителя производится в соответствии с законом РФ “О защите прав потребителей”.
- При гарантийном ремонте гарантия продлевается на срок ремонта.
- Производитель не несет материальной ответственности перед третьими лицами в случае причинения ущерба в результате производственного брака.
- При наступлении гарантийного случая возмещается только стоимость бракованных частей и компонентов насоса, их ремонта и установки.
- Санитарный насос JEMIX STP-250 предназначен исключительно для бытового, индивидуального использования. Групповое, коммерческое, промышленное использование этого насоса не рекомендуется и может привести к отказу производителя и продавца от всех гарантийных обязательств.

## Условия гарантии и эксплуатации

- Запрещается использовать полипропиленовые трубы для подключения к насосу, используйте только канализационные трубы (ПВХ).
- Запрещается производить слив воды в насос при отсутствии напряжения в электрической сети или вынутой штепсельной вилки из розетки.
- Запрещается сливать в насос воду с песком, грязью, камнями, длинными волосами, длинными волокнистыми включениями, тампонами, гигиеническими прокладками и т.д.
- Слив пищевых отходов с большим количеством жира, значительно уменьшает срок службы воздушного датчика включения насоса.
- Санитарный насос JEMIX STP-250 предназначен для работы от электрической сети с напряжением в 220-230В и частотой 50 Гц.
- Электрическая сеть должна быть рассчитана на силу тока не менее 16 А.
- В цепи электропитания насоса должно быть установлено Устройство Защитного Отключения (УЗО) от тока утечки более 30 мА.

### **Гарантийные обязательства не распространяются:**

- на неисправности насоса, возникшие в результате несоблюдения пользователем предписаний инструкции по эксплуатации изделия;
- на механические повреждения, вызванные внешним ударным или иным другим воздействием а так же воздействием агрессивных сред;
- на обрывы, надрезы шнура питания, сильные потертости корпуса;
- на неисправности произошедшие вследствие неправильного электрического, гидравлического или механического подключения;
- на неисправности произошедшие вследствие использования насоса не по назначению или не в соответствии с руководством по эксплуатации;
- на неисправности произошедшие вследствие работы насоса без воды;
- на неисправности произошедшие вследствие использования насоса в условиях несоответствующих допустимым;
- на неисправности произошедшие вследствие несоответствия электрического питания соответствующим государственным техническим стандартам и нормам;
- на насосы вышедшие из строя из-за попадания во всасывающую часть мусора, грязи, инородных тел;
- на насосы, подвергшиеся вскрытию, ремонту или модификации, не уполномоченным лицом или сервисной организацией;
- на неисправности, возникшие в результате перегрузки насоса (к безусловным признакам перегрузки изделия относятся: появление цветов побежалости, деформация или следы плавления деталей и узлов изделия, потемнение или обугливание изоляции проводов электродвигателя под воздействием высокой температуры, а также нестабильности параметров электросети, превышающих нормы, установленные ГОСТ13109\_87);
- на естественный износ насоса, сильное внутреннее или внешнее загрязнение;
- на насос с удаленным, стертым или измененным заводским номером и если данные на насосе не соответствуют данным в гарантийном талоне.

Уполномоченная организация для принятия претензий от потребителей  
на территории Российской Федерации ООО "ТЕРРА ВАТЕР ГРУПП"  
115230, Россия, г. Москва, Каширское шоссе, дом 12.

Производитель: "МАШИМПЕКС НИНГБО ЛИМИТЕД"  
9Ф. Чуангтинг билдинг, № 435 Джиандонг норс роуд, Нингбо 315040, Китай.

Срок хранения до начала использования - 3 года. Срок службы насоса - 3 года.

Список авторизованных сервисных центров вы можете посмотреть на нашем сайте  
[www.terrawater.ru](http://www.terrawater.ru)

# Jemix®



# Jemix®

## ГАРАНТИЙНЫЙ ТАЛОН ПОКУПАТЕЛЯ

## ГАРАНТИЙНЫЙ ТАЛОН ПРОДАВЦА

Гарантийный талон № \_\_\_\_\_

Гарантийный талон № \_\_\_\_\_

Санитарный насос

Санитарный насос

Модель: \_\_\_\_\_

Модель: \_\_\_\_\_

Серийный номер:

Серийный номер:

**Убедитесь что данный серийный номер  
совпадает с серийным номером на корпусе.**

**Убедитесь что данный серийный номер  
совпадает с серийным номером на корпусе.**

Дата продажи: \_\_\_\_\_

Дата продажи: \_\_\_\_\_

Продавец: \_\_\_\_\_

Продавец: \_\_\_\_\_

Адрес продавца: \_\_\_\_\_

Адрес продавца: \_\_\_\_\_

Тел. продавца: \_\_\_\_\_

Тел. продавца: \_\_\_\_\_

М.П.

М.П.

Подпись продавца: \_\_\_\_\_

Подпись продавца: \_\_\_\_\_

С Инструкцией по эксплуатации  
и правилами установки ознакомлен.  
К внешнему виду и комплектации  
претензий не имею.

С Инструкцией по эксплуатации  
и правилами установки ознакомлен.  
К внешнему виду и комплектации  
претензий не имею.

**Подтверждаю гарантийные условия,  
описанные в данной инструкции.**

**Подтверждаю гарантийные условия,  
описанные в данной инструкции.**

Фамилия

Фамилия

покупателя \_\_\_\_\_

покупателя \_\_\_\_\_

Подпись

Подпись

покупателя \_\_\_\_\_

покупателя \_\_\_\_\_



**TWVG**

**ООО "ТЕРРА ВАТЕР ГРУПП"**  
Россия, 115230, г. Москва,  
Каширское шоссе, дом 12.  
**+7 (495) 225-50-51, +7 (495) 223-46-48**  
**sale@terrawater.ru**  
**www.terrawater.ru**

© ООО «ТЕРРА ВАТЕР ГРУПП», все права защищены, 2016.

**EAC**